



Пайдалану бойынша нұсқаулық

Ұялы телефон F241

Мазмұны

Құрылғы мақсаты.....	4
Сақтық шаралары.....	4
Батареямен жұмыс істеу бойынша ұсыныстар (Li-pol/ Li-ion)	5
Құрылғы сұлбасы	10
Жұмысты бастау.....	12
Негізгі мәзір	15
Мультимедиа.....	19
Телефон баптаулары	21
Құралдар	25
Техникалық сипаттамалары.....	27
Монтаждау, сақтау, тасымалдау (тасу), өткізу және кәде- ге жарату ережелері мен шарттары	28
Қосымша ақпарат.....	29

Құрметті сатып алушы!

Біздің өнімді таңдағаныңыз үшін рахмет.

Біз сізге жасалған бұйымдарды ұсынуға қуаныштымыз және жоғары сапа, функционалдылық және дизайн талаптарына сәйкес жасалған. Телефонды пайдалануды бастамас бұрын, қауіпсіздігіңізге қатысты маңызды ақпаратты, сондай-ақ телефонды дұрыс пайдалану және күту бойынша ұсыныстарды қамтитын осы нұсқаулықты мұқият оқып шығыңыз. Осы нұсқаулықтың сақталуына қамқорлық жасаңыз, оны телефонды одан әрі пайдалану кезінде анықтамалық материал ретінде пайдаланыңыз.

Құрылғы мақсаты

Ұялы телефон телефон қоңырауларын қабылдауға және жасауға, сондай-ақ ұялы байланыс арқылы мәтіндік хабарламаларды қабылдауға және жіберуге арналған.

Сақтық шаралары

Жол жүру қауіпсіздігі

Көлік жүргізу кезінде ұялы телефонды пайдаланбаңыз. Қоңырау шалу үшін гарнитураны пайдаланыңыз.

Әуе кемесіндегі қауіпсіздік

Әуе кемесінің бортында болған кезде телефонды пайдаланбаңыз. Мобильді желі сигналдары навигация жүйесіне кедергі келтіруі мүмкін.

Қызмет көрсету

Ешқашан телефонды өзіңіз бөлшектеуге немесе жөндеуге тырыспаңыз. Ұялы телефонды жөндеу және техникалық қызмет көрсетуді арнайы рұқсаты бар адам орындауы керек. Осы шартты бұзу кепілдік міндеттемелердің күшін жояды.

Басқа құрылғылармен байланыс

Телефонды кез-келген құрылғыға қоспас бұрын, нұсқаулықты мұқият оқып шығыңыз. Ешқандай жағдайда телефон үшін арналмаған жабдықты қоспаңыз.

Шұғыл қоңырау шалу

Шұғыл қоңырау шалу үшін телефонның қосулы екеніне және кез келген оператордың желі ауқымында екеніне және қоңырау шалу мүмкіндігі белсенді екеніне көз жеткізіңіз. Қоңырау шалу үшін әдеттегі телефон нөмірін теру сияқты, 112 шұғыл қоңырау шалу нөмірін теріп, қоңырау шалу түймесін басыңыз. Төтенше жағдай қызметкеріне қайда екеніңізді және сізге не болғанын түсіндіріңіз.

Батареямен жұмыс істеу бойынша ұсыныстар (Li-pol/Li-ion)

Құрметті пайдаланушы, бұл құрылғы өзінің құрамында литий негізіндегі аккумуляторды қуат көзі ретінде пайдаланатынына назар аударамыз. Төмендегі ақпаратты мұқият қарап шығыңыз, ол батареяның қызмет ету мерзімін ұзартуға және оны пайдалану кезінде жағымсыз салдардың алдын алуға көмектеседі.

Батареяның табиғи тозуы

Құрылғыны ұзақ уақыт сақтау және пайдалану кезінде батарея (бұдан әрі мәтін бойынша — «Батарея») заряд пен сыйымдылықты жоғалтуға бейім. Құрылғыны пайдалану кезеңінде 300 заряд-разряд циклынан кейін (құрылғыны шамамен бір жыл пайдаланғаннан кейін) батареяның сыйымдылығы номиналды сыйымдылықтың 80% - на дейін төмендеуі мүмкін деп күтуге болады. Батарея сыйымдылығы 400 заряд-разряд циклынан кейін номиналды сыйымдылықтың 60% дейін төмендеуі мүмкін.

Белгіленген шектерде және уақыт кезеңдерінде сыйымдылықтың ішінара төмендеуі ақау болып табылмайтын батареяның табиғи тозуы болып табылады.

Қауіпті аймақтарда телефонды өшіру

Телефонды ықтимал жарылғыш атмосферасы бар жерлерде немесе жанғыш заттар бар жерлерде (мысалы, жанармай құю станцияларында, жанармай қоймаларында, сондай-ақ химиялық зауыттарда) өшіріңіз.

Арнайы ережелерді сақтау

Ауруханаларда және басқа да қоғамдық орындарда телефонды пайдалану ережелерін сақтаңыз. Телефон медициналық жабдыққа (мысалы, есту аппараттарына) кедергі келтіруі мүмкін екенін ескеріңіз.

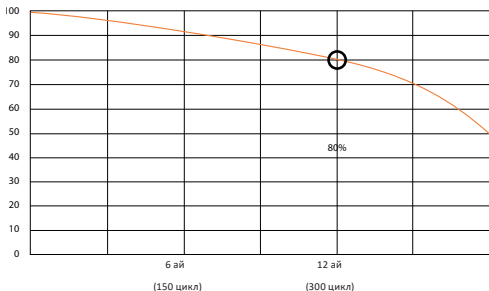
Суға төзімділік

Телефон су өткізбейді. Оны ылғалдан қорғаңыз.

Батарея сыйымдылығы және зарядсыздану циклдарының саны

Батарея құрылғыдан бөлек сақталса да зарядын жоғалтады. Өзін-өзі босату айына шамамен 5% құрайды. Батареяның құрылымы қысқа мерзімді және олар пайдаланылғанына немесе пайдаланылмағанына қарамастан үнемі нашарлайды. Бұл деградация неғұрлым қарқынды болса, температура неғұрлым жоғары болса және заряд мөлшері «оңтайлы» (сақтау тұрғысынан), ол әдетте 40% -ға тең деп саналады. Басқаша айтқанда, егер батарея пайдаланылмаса, онда зарядты 40—50% деңгейінде ұстаудың мағынасы бар.

Батарея сыйымдылығы және зарядсыздану циклдарының саны



Тек түпнұсқа зарядтағышты пайдаланыңыз

Батарея жинағының зарядсыздану қабілеті оған орнатылған контроллермен басқарылады. Бастапқы жинаққа кірмейтін сыртқы зарядтағыштарда «жылдам зарядтаудың» мәжбүрлі режимдері өте қарсы, өйткені зарядтау және разряд токтары шектеулі.

Батареяда «жад эффектісі» жоқ. Батареяны зарядсыздандыруды/зарядтауды кез-келген заряд деңгейінен бастауға болады. Көптеген құрылғыларда заряд-разряд шегі бар — контроллер батареяны зарядтауға мүмкіндік бермеуі мүмкін, мысалы, заряд 90% - дан асады. Сондай-ақ, ол батареяларды толығымен зарядсыздандыруға мүмкіндік бермейді, оның элементтерінің істен шығуына жол бермейді («терең разряд» әсеріне байланысты).

Егер батарея 2 апта немесе одан да көп уақыт бойы таусылған күйде болса, онда оның элементтерінде сыйымдылықты жоғалтудың қайтымсыз процесі жүреді, нәтижесінде батареяның өзі істен шығады.

Егер құрылғының батареясы таусылып, біраз уақыт пайдаланылмаса, онда құрылғыны қайта іске қоспас бұрын оны жад құрылғысына шамамен 1-2 сағатқа қосу керек.

Температура режимін сақтаңыз

Батареяларды +15 °С-тан +35 °С-қа дейінгі температурада зарядталған күйде сақтау керек. Батареялар өте жоғары (50 °С-тан жоғары) және өте төмен (-30 °С-тан төмен) қоршаған орта температурасында ұзақ мерзімді пайдалануға жол бермейді. Құрылғыға тікелей күн сәулесінің түсуіне жол бермеңіз, сонымен қатар оны электр жылытқыштары сияқты жылу көздеріне жақын қалдырмаңыз.

Зақымдану белгілері бар батареяны бөлшектемеңіз, күйдірмеңіз, пайдаланбаңыз!

Ешқандай жағдайда батареяны өз бетінше бөлшектеуге және олардың элементтерін зарядтауға болмайды, мұны білікті мамандар жасауы керек. Элементтерді тесу немесе ұсақтау ішкі қысқа тұйықталуға, содан кейін өртке және жарылысқа әкелуі мүмкін. Батарея корпусының қысымын төмендету кезінде элементтің ішіне су кіруі немесе атмосфералық ылғал конденсациялануы мүмкін, бұл сутектің бөлінуімен реакцияға және өртке әкелуі мүмкін. Зақымдалған батареялар адам денсаулығына зиянды заттарды шығарады.

Егер аккумулятор штаттық режимде жұмысын тоқтатса, қандай да бір себептермен деформацияланған болса (ісінген, тартылған және т.б.), дереу уәкілетті қызмет көрсету Орталығына хабарласу керек.

Назар аударыңыз: батареяның қызмет ету мерзімі желі параметрлеріне (Wi-Fi, 3G, LTE) және басқа да көптеген

факторларға (орталық процессордың жүктемесі, LCD дисплей жарықтығы және т.б.) байланысты; нақты жұмыс уақыты көрсетілгенге сәйкес келмеуі мүмкін. Батарея зарядтау циклдарының шектеулі санына мүмкіндік береді және біраз уақыттан кейін ауыстыруды қажет етуі мүмкін (шектеулі батареяға кепілдік шарттарын кепілдік талонынан қараңыз). Батареяның жұмыс уақыты пайдалану режиміне және параметрлерге байланысты.

Құрылғы сұлбасы



1. Сөйлеспелі динамик.
2. «OK» пернесі/Енгізу.
3. Сол жақ функция пернесі.
4. Қоңырауды қабылдау батырмасы.
5. Оң жақ функция пернесі.
6. Қоңырауды қабылдамау пернесі/ қосу/өшіру пернесі.
7. FM радиосын іске қосу пернесі.
8. Камера қолданбасын іске қосу пернесі.
9. Жедел қоңырау пернесі.
10. x пернесі / экран құлпын ашу.
11. 0 пернесі / қолшамды қосу/өшіру пернесі.
12. # пернесі / профильдерді ауыстыру пернесі.
13. Телефонды бүктеу кезінде экранды қорғауға арналған жастықша.
14. Камеры объективі.
15. Шам/жарқыл.
16. Динамик.
17. Құлаққапты қосу ұясы (3,5 мм).
18. Зарядтағышты қосуға арналған ұя.
19. Дыбыс деңгейі батырмалары.

Жұмысты бастау

SIM картасы және жады картасы

SIM картасында телефон нөмірі, PIN коды (пайдаланушының жеке коды), PIN2 коды, PUK коды (жеке PIN кодын ашу коды), PUK2 коды (жеке PIN2 кодын ашу коды), IMSI идентификаторы (халықаралық ұялы байланыс абонентінің идентификаторы), желі туралы ақпарат, телефон кітапшасындағы байланыс деректері және мәтіндік хабарламалар.

Телефонды өшіргеннен кейін SIM картасын салмас бұрын немесе шығармас бұрын бірнеше секунд күтіңіз. SIM картасын өте мұқият өңдеңіз, өйткені SIM картасының өзі және оның контактілері сызылып немесе майысып қалуы өте оңай.

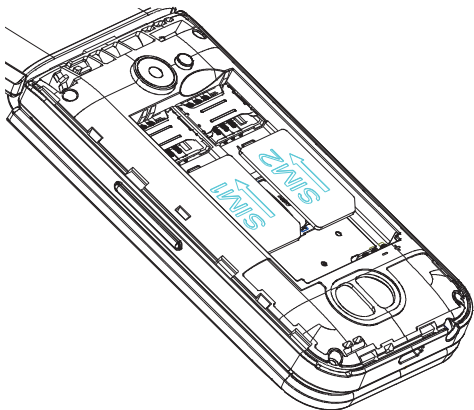
Назар аударыңыз!

Бұл құрылғы тек 2 мини-SIM карталарын қолдайды (суретті қараңыз). Сәйкес келмейтін SIM карталарын пайдалану картаның немесе құрылғының өзіне зақым келтіруі және картада сақталған ақпараттың бұзылуына әкелуі мүмкін.



SIM картасын орнату үшін:

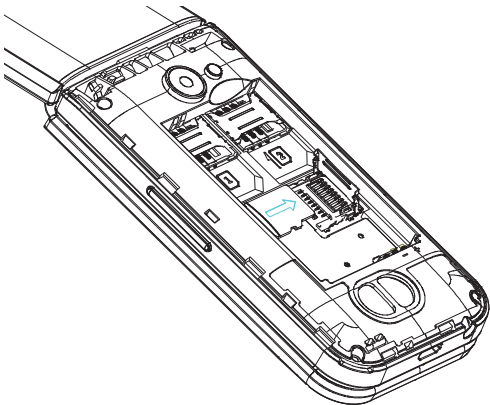
1. **Қоңырауды қабылдамау / әрекетті аяқтау** батырмасын бірнеше секунд басып тұрып, телефонды өшіріңіз.
2. Телефонның артқы қақпағын ашыңыз.
3. Қайта зарядталатын батареяны алыңыз.
4. SIM картасын байланыстарымен төмен қаратып ұяшыққа салыңыз, осылайша кесілген жиек SIM картасының астындағы ұяның сәйкес жағына сәйкес келеді.
5. Батареяны орнына қойыңыз.
6. Артқы қақпақты ақырын жабыңыз.



Жад картасы — телефонның ішіндегі ақпаратты сақтауға арналған құрылғы. Бұл құрылғымен тек үйлесімді microSD карталарын пайдаланыңыз. Басқа типтегі жад карталары microSD картасының ұясына сәйкес келмейді және берілген құрылғыға сәйкес келмейді.

Жад картасын орнату үшін:

1. **Қоңырауды қабылдамау / әрекетті аяқтау** батырмасын бірнеше секунд басып тұрып, телефонды өшіріңіз.
2. Телефонның артқы қақпағын ашыңыз.
3. Қайта зарядталатын батареяны алыңыз.
4. Жад картасын ұяшыққа контактілерді төмен қаратып салыңыз.
5. Батареяны орнына қойыңыз.
6. Артқы қақпақты ақырын жабыңыз.



Телефонды қосу/өшіру

Телефонды қосу үшін **қоңырауды қабылдамау / әрекетті аяқтау** батырмасын уақыт басып тұрыңыз. Экранда қуатты қосу анимациясы пайда болады.

Телефонды құлыптау құпия сөзін енгізіңіз (қажет болса) және растау үшін ОК батырмасын басыңыз.

PIN кодын енгізіңіз (қажет болса) және растау үшін ОК батырмасын басыңыз. PIN кодын желі операторы ұсынады. Телефонды өшіру үшін қоңырауды қабылдамау/әрекетті аяқтау батырмасын басып тұрыңыз.

Негізгі мәзір

Хабарламалар

- Қабылданған хабарламалар **Кіріс** мұқабасында сақталады.
- Жіберілмеген хабарламалар **Шығыс** мұқабасында сақталады.
- Алдын ала сақталған, бірақ жіберілмеген хабарламалар **Жобалар** мұқабасында болады.
- **Жіберілген хабарламалар** мұқабасында жіберілген хабарламаларды сақтау функциясы баптауларда қосылған жағдайда жіберілген хабарламалар бар. Жіберілген хабарламаларды сақтау функциясын Қосу/өшіру **Мәзір > Хабарламалар > Хабарлама баптаулары > Жіберілген хабарламаны сақтау** тармағында реттеледі.
- **Шаблондар** мұқабасында мәтіндік хабарлама шаблондары бар. Сіз жауаптар үшін алдын-ала жазылған шаблондарды пайдалана аласыз немесе мәтіндік хабарлама опцияларын жасай аласыз..

Хабарламаны енгізу және жіберу

1. **Мәзір > Хабарламалар > Хабарлама жазу** таңдаңыз.

2. **Байланыстар** өрісіне бір немесе бірнеше телефон нөмірлерін енгізіңіз.
3. Хабарлама мәтінін енгізіңіз. Дайын жауап үлгілерін **Опциялар > Үлгіні кірістіру** таңдау арқылы пайдалануға болады.
4. Хабарлама жіберу үшін орталық «OK» пернесін басу арқылы **Жіберу** тармағын таңдаңыз.
5. Егер сіз қазіргі уақытта хабарлама жібергіңіз келмесе, терілген хабарламаны жоба ретінде сақтай аласыз. **Опциялар > Сақтау** тармағын таңдаңыз. Сақталған хабарлама **Жобалар** мұқабасында болады.

Хабарламаны қарау және оған жауап беру

1. Қабылданған хабарды көру үшін **Мәзір > Хабарлар > Кіріс** мұқабасы тармағын таңдаңыз.
2. Хабарламаға жауап беру үшін оны ашып, **Опциялар > Жауап беру** тармағын таңдаңыз.
3. Хабарлама мәтінін енгізіңіз. Дайын жауап үлгілерін **Опциялар > Үлгіні кірістіру** таңдау арқылы пайдалануға болады.
4. Хабарлама жіберу үшін орталық «OK» пернесін басу арқылы **Жіберу** тармағын таңдаңыз

Хабарлама жіберу

1. Сіз жеткізгіңіз келетін хабарламаның көрінісін ашыңыз.
2. Мәзірде **Опциялар > Қайта жіберу** таңдаңыз.
3. **Байланыстар** өрісіне бір немесе бірнеше телефон нөмірлерін енгізіңіз.
4. Хабарлама жіберу үшін орталық «OK» пернесін басу арқылы **Жіберу** тармағын таңдаңыз.

Хабарламаны жою

1. Мұқабада жойғыңыз келетін **Кіріс, Шығыс, Жобаларды** немесе **Жіберілген хабарламаны** бөлектеңіз.

2. Егер сіз бірнеше хабарламаны жойғыңыз келсе, мәзірде **Опциялар > Бірнешеуін бөлектеу** тармағын таңдаңыз.
3. Мәзірде **Опциялар > Жою** тармағын таңдаңыз. Байланыстардың біреуінен хабарламаларды жою үшін мәзірде **Опциялар > Бірдей нөмірлерді жою** тармағын таңдаңыз.
4. Сіздің таңдауыңыз расталғаннан кейін хабарлама жойылады.

Қажетті хабарламаларды кездейсоқ жоюдың алдын алу үшін сіз осындай хабарламаларды бөлектеу және мәзірде **Опциялар > Құлыптау** тармағын таңдау арқылы қорғай аласыз. Хабарламадан қорғауды алып тастау үшін мәзірде **Опциялар > Құлып ашу** тармағын таңдаңыз.

Қоңыраулар журналы

Қабылданбаған, шығыс және кіріс қоңырауларды тіркеу тек ұялы желі осы қызметті ұсынса, телефон қосулы болса және ұялы желіге қызмет көрсету аймағында болса ғана мүмкін болады.

- Қоңыраулар туралы ақпаратты көру үшін **Мәзір > Қоңыраулар > Өткізіп алған/Шығыс/Кіріс > Опциялар > Мәліметтер** тармағын таңдаңыз.
- Бұрын тіркелген нөмірге қоңырау шалу үшін **Мәзір > Қоңыраулар > Өткізіп алған/Шығыс/Кіріс > Опциялар > Қоңырау шалу** тармағын таңдаңыз.
- Бұрын тіркелген нөмірге мәтіндік хабарлама жіберу үшін **Мәзір > Қоңыраулар > Өткізіп алған/Шығыс/Кіріс > Опциялар > Хабарлама жіберу** тармағын таңдаңыз.
- Бұрын тіркелген нөмірді қара тізімге қосу үшін **Мәзір > Қоңыраулар > Өткізіп алған/Шығыс/Кіріс/Қабылданбаған > Опциялар > Қара тізімге қосу** тармағын таңдаңыз.
- Барлық қоңыраулар журналдарын өшіру үшін **Мәзір > Қоңыраулар > Барлығын жою** тармағын таңдаңыз.

Байланыстар

Есімдер мен телефон нөмірлерін (байланыстарды) телефон жадында және SIM жадында сақтауға болады.

Телефонның жадында бір байланысқа екі нөмір беруге болады.

SIM картасының жадында атауларды бір телефон нөмірімен байланыстыру арқылы сақтауға болады.

Байланысты іздеу

Мәзір > Байланыстар > Іздеу тармағын таңдаңыз. Байланыстар тізімін айналдырыңыз немесе іздеуді қажет ететін атаудың бірінші әріптерін теріңіз.

Байланысты қосу

Есімдер мен телефон нөмірлері таңдалған жадта сақталады. Есім мен телефон нөмірін сақтау үшін **Мәзір > Байланыстар > Опциялар > Жаңа** тармағын таңдаңыз.

Байланыстарды көшіру

Байланыстарды телефон жадынан SIM картасына көшіру және қайту үшін **Мәзір > Байланыстар > Опциялар > Көшіру/жылжыту** тармағын таңдаңыз.

Байланыстарды жою

Телефонның немесе SIM картасының жадынан контактілерді жою үшін **Мәзір > Байланыстар > Опциялар > Барлығын жою/ Барлығын телефоннан жою/Барлығын SIM1/SIM 2-ден жою** тармағын таңдаңыз.

Жылдам теру

Для того чтобы назначить телефонный номер клавише быстрого набора, выберите **Мәзір > Байланыстар > Опциялар > Қосымша > Жылдам теру** тармағын таңдап, қажетті жылдам теру пернесін таңдаңыз.

Камера

Кірістірілген камера фотосуреттер түсіруге және бейнеклиптер жазуға мүмкіндік береді.

Назар аударыңыз! Бұл функция телефонда жад картасы орнатылған кезде ғана жұмыс істейді! Фотосуреттерді түсіру үшін орталық «ОК» пернесін басу арқылы **Түсірімді** таңдаңыз. **Мәзір > Камера > Опциялар** тармағын ашып, мүмкіндіктердің бірін таңдаңыз:

- **Галерея** — түсірілген фотосуреттерді қарау.
- **Бейнекамера/Камера** — арасында ауысу түсіру режимдері Бейнекамера/Камера.
- **Эффектілер** — түсіру кезінде әртүрлі түсті эффектілерді реттеу.
- **Баптаулар > Өлшем** — фотосуреттердің ажыратымдылығын таңдау.
- **Баптаулар > Түсірілім дыбысы** — ысырманы Қосу/Өшіру.

Мультимедиа

Аудио ойнатқыш

Телефонда жад картасында орналасқан AAC, MP2, MP3, WAV форматындағы аудио файлдарды тыңдауға арналған музыкалық ойнатқыш бар. Музыкалық ойнатқышты басқару келесі пернелермен жүзеге асырылады:

- **Орталық «ОК» пернесі** — ойнату / кідірту.
- **Жоғары/бүйірлік жоғары пернесі** — дыбыс деңгейін жоғарылату.
- **Төмен / бүйірлік төмен пернесі** — дыбыс деңгейін төмендету.
- **Оң жақ перне (қысқа/ұзақ)** — келесі композицияға өту / ағымдағы композицияны алға айналдыру.
- **Сол жақ перне (қысқа/ұзақ)** — алдыңғы композицияға өту / ағымдағы композицияны артқа айналдыру.

- Аудио файлдарды ойнатуды өшіру үшін **Опциялар > Шығу** таңдаңыз.

Галерея

Бұл мәзір жад картасында орналасқан JPG кескіндерімен жұмыс істеуге қызмет етеді. **Мәзір > Галерея > Мультимедиа > Опциялар** тармағын ашып, мүмкіндіктердің бірін таңдаңыз:

- **Тұсқағаз ретінде орнатыңыз** — таңдалған суретті негізгі экранға фон ретінде орнатуға болады.
- **Жіберу** — Bluetooth технологиясын қолдана отырып, файлды басқа құрылғыға қалпына келтіруге болады.
- **Жою** — таңдалған кескін файлын жою; бірнеше суретті жойғыңыз келсе, мәзірде Опциялар > Бөлектеу тармағын таңдаңыз.
- **Атын өзгерту** — кескін файлының атын өзгерту.
- **Слайдшоу** — барлық қол жетімді кескіндерді үздіксіз қарау режимін қосу.
- **Мәліметтер** — кескін файлы туралы ақпаратты қарау.

Дауыс жазғыш

Телефон дауысты, сөйлеуді жазуға мүмкіндік береді.

Мәзір > Мультимедиа > Дауыс жазғыш > Опциялар тармағын ашып, мүмкіндіктердің бірін таңдаңыз:

- **Жаңа жазба** — дауыс жазғышты қосу.
- **Тізім** — бұрын жасалған жазбалардың тізімі.
- **Файл пішімі** — аудио жазба файлының пішімін таңдау.

Бейне ойнатқыш

Телефонда жад картасында орналасқан 3GP бейнеклиптерін көруге арналған бейне ойнатқыш бар. Музыкалық ойнатқышты басқару келесі пернелермен жүзеге асырылады:

- **Орталық «ОК» пернесі** — ойнату / кідірту.
- **Жоғары/бүйірлік жоғары пернесі** — дыбыс деңгейін жоғарылату.

- **Төмен / бүйірлік төмен пернесі** — дыбыс деңгейін төмендету.
- **Оң жақ перне (қысқа/ұзақ)** — келесі композицияға өту / ағымдағы композицияны алға айналдыру.
- **Сол жақ перне (қысқа/ұзақ)** — алдыңғы композицияға өту / ағымдағы композицияны артқа айналдыру..
- **5 пернесі, Жоғары/Төмен** пернелерімен біріктірілген — экран жарықтығын арттыру/азайту.
- **2 перне** — ойнату режимдері арасында бүкіл экранға/жарты экранға ауысу.
- Бейне файлдарын ойнатуды өшіру үшін **Опциялар > Шығу** тармағын таңдаңыз.

Менің файлдарым

Бұл мәзір бөлімі үйлесімді microSD форматындағы жад картасы қосылған кезде ғана қол жетімді. **Мәзір > Менің файлдарым > Опциялар** тармағын ашып, мүмкіндіктердің бірін таңдаңыз:

- **Жаңа мұқаба** — жад картасында жаңа мұқаба жасау.
- **Жою** — Таңдалған файлды немесе мұқабаны жою.
- **Өңдеу** — мұқабаның немесе файлдың атын өзгертуге немесе көшіруге мүмкіндік береді.
- **Бірнеше бөлектеу** — бірнеше мұқабаларды немесе файлдарды жою, көшіру, жылжыту немесе жіберу.

Телефон баптаулары

Қоңырау баптаулары

Мәзір > Баптаулар > Қоңырау баптаулары тармағын ашып, мүмкіндіктердің бірін таңдаңыз:

- **SIM карталарын орнату > Күту режимі** — бұл мәзірде сіз қай SIM карталары белсенді болатынын таңдай аласыз немесе телефонды барлық радиобайланыс мүмкіндіктері өшірілетін ұшақ режиміне ауыстыра аласыз.
- **SIM карталарын орнату > SIM1-ден жауап беру** — бұл функция іске қосылған кезде барлық шығыс қоңыраулар

мен хабарламалар бірінші ұяшықта орнатылған SIM-картадан жіберіледі (яғни, SIM-карталардың қайсысынан шығыс қоңыраулар шалып, хабарламалар жіберетінін таңдау режимі өшіріледі).

- **Қақпақты ашу арқылы жауап беру** — бұл функцияны қосқан кезде кіріс қоңырауларды телефон қақпағын ашу арқылы қабылдауға болады.
- **Қоңырауды қабылдамау** — әр түрлі жағдайларда кіріс қоңырауларды бағыттау.
- **Қоңырауды күту** — екінші кіріс қоңырауды қабылдауға мүмкіндік беретін функцияны қосу/өшіру.
- **Қоңырауларды бұғаттау** — әртүрлі жағдайларда кіріс және шығыс қоңырауларды бұғаттау.
- **Қосымша > Қоңырау уақыты туралы еске салу** — ағымдағы қоңыраудың ұзақтығын мезгіл-мезгіл еске салады.
- **Қосымша > Нөмірді автоматты түрде қайталау** — телефон нөмірге қоңырау шалу сәтсіз болған жағдайда абонентпен қайта қосылуға бірнеше әрекет жасайды.
- **Қосымша > Қоңырауды қабылдамау, хабарламамен жауап беру** — кіріс қоңырау қабылданбаған жағдайда қабылданбаған нөмірге мәтіндік хабарлама жіберу ұсынылады.
- **Қосымша > Қоңырауды автоматты түрде жазу** — телефон қоңырауларын автоматты түрде жазуды қосу. Назар аударыңыз: бұл функция тек жад картасы қосылған кезде жұмыс істейді!

Телефон баптаулары

Мәзір > Баптаулар > Телефон ашыңыз, функцияны таңдаңыз:

- **Уақыт пен күн** — уақытты, күнді, сондай-ақ уақыт пен күн форматын өзгерту.
- **Тіл** — мәзір тілін және мәтін енгізу тілін таңдау.
- **Жылдам қол жеткізу пернелері** — шарлау пернелерінің функцияларын өзгерту.
- **Кесте бойынша қосу/өшіру** — телефонды автоматты түрде қосу және/немесе өшіру уақытын орнату.

- **Зауыттық параметрлер** — барлық теңшелетін параметрлерді қалпына келтіру және әдепкі параметрлерді қалпына келтіру. **Ескерту:** пайдаланушы параметрлерін қалпына келтіруге арналған құпия сөз 1234.

Экран баптаулары

Мәзір > Баптаулар > Экран ашыңыз, функцияны таңдаңыз:

- **Тұсқағаз** — негізгі экран тұсқағазын орнату.
- **Негізгі экран** — уақыт пен күн туралы хабарландыруларды, қосылған SIM карталарын және негізгі экрандағы басқа ақпаратты орнату.
- **Жарықтық** — экран жарықтығын реттеу.
- **Артқы жарық** — экранның жұмыс уақытын және пернетақтаны құлыптау уақытын реттеңіз.
- **Пернелерді жарықтандыру** — пернелерді жарықтандыру уақытын реттеу.

Қауіпсіздік баптаулары

Мәзір > Баптаулар > Қауіпсіздік ашыңыз, функцияны таңдаңыз:

- **PIN кодын өзгерту** — SIM картасының PIN кодын өзгерту.
- **PIN2 өзгерту** — SIM картасының PIN2 кодын өзгерту.
- **Қосу батырмасымен экранды құлыптау** — телефонды қосу/өшіру пернесін басқан кезде экранды өшіру және пернетақтаны құлыптау мүмкіндігін қосыңыз;
- **Қара тізім** — қара тізімге нөмірлерді қарау және енгізу, сондай-ақ қара тізім функциясының баптаулары.

Bluetooth

Bluetooth сымсыз технологиясы 10 м радиуста орналасқан басқа үйлесімді Bluetooth құрылғыларымен байланыс орнатады. **Меню > Bluetooth > Опциялар** ашыңыз, функцияны таңдаңыз:

- **Bluetooth** — Bluetooth қосу/өшіру.
- **Көріну** — телефонды басқа Bluetooth құрылғыларында көрсету әдісін таңдау.
- **Жұптастырылған құрылғылар** — телефонның қамту

радиусындағы кез келген Bluetooth құрылғыларын іздеу және қосу.

- **Тасымалданатын файлдар** — Bluetooth технологиясы арқылы берілетін немесе алынатын файлдардың тізімі.
- **Bluetooth атауы** — құрылғының көрсетілетін атауын өзгерту.

Шұғыл қоңыраулар

SIM картасы орнатылған SOS батырмасын басып тұрыңыз. Телефон бұрын сақталған нөмірлерді тере бастайды.

Шұғыл байланыстар

Сіз шұғыл қоңырау шалу үшін бес нөмірге дейін енгізе аласыз.

Жедел хабар

Төтенше жағдай туралы хабарлама мәтінін енгізуге немесе әдепкі мәтінді қалдыра аласыз.

Баптаулар

Шұғыл қоңырау шалу мүмкіндігін қосу/өшіру.

Оятқыш

Телефон белгіленген уақытта оятқыш сигналдарын бере алады. **Мәзір > Оятқыш > Өңдеу** ашыңыз, функцияны таңдаңыз:

- **Хабарлама** — оятқыш профилінің тақырыбы.
- **Уақыт** — оятқыш уақытын орнату.
- **Әуен** — оятқыш әуенін орнату. Оятқыш әуені ретінде сіз жүйелік әуендердің бірін орната аласыз, жад картасынан әуендеріңізді, таңдалған радиостанцияның әуенін таңдай аласыз немесе әуеніңізді дауыс жазғышқа жаза аласыз.
- **Қайталау режимі** — дабыл жиілігін таңдау: бір рет, апта сайын немесе таңдалған күндерде.

Профильдер

Телефонның әртүрлі баптаулары әртүрлі жағдайлар мен жұмыс жағдайлары үшін телефонның дыбыстық

сигналдарын реттеуге мүмкіндік беретін профильдерге (режимдерге) біріктірілген. **Мәзір > Профильдер > Опциялар** ашыңыз, функцияны таңдаңыз:

- **Қосу** — таңдалған профильді қосу.
- **Жою** — жасалған профильді жою (алдын ала орнатылған профильдерді жою мүмкін емес).
- **Баптаулар** — таңдалған профильді теңшеу. Мәнін өзгерткізіз келетін баптауларды таңдап, қажетті өзгертулер енгізіңіз.

Ойындар

Телефонның бағдарламалық жасақтамасында **Тетрис** ойыны бар.

Құралдар

Күнтізбе

Күнтізбеде күн мен тапсырмаларды қарау мүмкіндігі бар. Күнтізбеде ең көбі 20 тапсырманы тағайындауға болады. **Мәзір > Құралдар > Күнтізбе > Опциялар** ашыңыз, функцияны таңдаңыз:

- **Тапсырма қосу** — таңдалған күнге жаңа тапсырма қосу.
- **Тапсырмаларды қарау** — таңдалған күнге арналған тапсырмаларды қарау.
- **Барлық тапсырмалар** — барлық тағайындалған тапсырмаларды қарау.
- **Бүгінгі тапсырмаларды тазарту** — белгілі бір күнге тағайындалған барлық тапсырмаларды жою.
- **Барлығын жою** — барлық тағайындалған тапсырмаларды жою.
- **Апта сайын** — күнтізбені бір аптаға қарау режимі.
- **Күн** — күнтізбені қарау режимі.

Есептеуіш

Телефонға орнатылған есептеуіш негізгі арифметикалық әрекеттерді орындауға мүмкіндік береді. Ондық бөлшекті енгізу үшін * батырмасын басыңыз.

Оператор мәзірі

Бұл мәзір желі операторы ұсынатын қызметтер порталына қол жеткізуге мүмкіндік береді. Бұл мәзірдің атауы мен мазмұны толығымен қол жетімді қызметтер жиынтығымен анықталады. Осы мәзірдің бөлімдері туралы қосымша ақпаратты ұялы байланыс операторынан алуға болады.

Қолшам

Аз жарық жағдайында кіріктірілген қолшамды қолданыңыз. Шамды қосу үшін негізгі мәзірді пайдаланыңыз немесе «0» батырмасын басып тұрыңыз.

Электрондық кітап

Телефонға орнатылған қосымша txt UTF-8 немесе Unicode форматында жазылған электрондық кітаптарды оқуға мүмкіндік береді.

Секунд өлшеуіш

Секунд өлшеуіш уақыт аралықтарын бірнеше нәтижелерді тіркеу мүмкіндігімен және өлшеуді тоқтата тұру/жалғастыру функциясымен өлшеуге мүмкіндік береді.

Әлемдік уақыт

Басқа уақыт белдеуіне ауысқан кезде **Мәзір > Әлемдік уақыт > Опциялар > Жергілікті уақыт** тармағын таңдап, уақыт белдеуін Дүниежүзілік уақытқа қатысты уақыт айырмашылығы (GMT) ретінде таңдаңыз. Уақыт пен күн уақыт белдеуіне сәйкес белгіленеді, бұл телефонда қабылданған мәтіндік хабарламаларды жіберудің дұрыс уақытын көрсетуге мүмкіндік береді.

FM-радио

Мәзір > FM-радио > Опциялар ашыңыз, функцияны таңдаңыз:

- **Автоматты іздеу** — жаңа радиостанцияларды іздеу және сақтау.
- **Арналар тізімі** — табылған радиостанциялар тізімін қарау.

- **Қолмен іздеу** — еркін радиожиілікті енгізу.
- **Динамик қосу** — кіріктірілген динамик арқылы радио тыңдау; бұл функция сымды гарнитура қосылған кезде ғана белсенді болады.
- **Фондық ойнату** — радиостанцияларды тыңдауды тоқтатпай, телефонның басқа мүмкіндіктерін пайдалануға мүмкіндік береді.

Компьютерге қосылу

Телефонды үйлесімді компьютерге қосқан кезде, деректер кәбілі арқылы телефонның жад картасын USB дискісі ретінде пайдалануға болады, бұл файлдарды жад картасынан компьютерге және кері тасымалдауға мүмкіндік береді.

Техникалық сипаттамалары

- Үлгісі: F241.
- Сауда белгісі: KENSHI.
- Екі mini-SIM-карта.
- Радио таратқыш құрылғы: Bluetooth.
- Байланыс стандарты: IEEE 802.15.1.
- Жиілік диапазоны: 2400–2483,5 МГц.
- Таратқыштың қуаты: 10 мВт.
- Қолдау көрсетілетін жиілік диапазоны: GSM 900/1800/МГц.
- Негізгі экран өлшемі: 2.4", 320 × 240.
- Қосымша экран өлшемі: 1.44".
- Камера ажыратымдылығы: 0,3 Мп.
- Телефон кітапі: 300 байланыс.
- Bluetooth, 2.1. нұсқасы.
- MicroSD жад карталарын қолдау.
- FM-радио.
- SOS батырмасы.
- Мәтіндік хабарламалар.
- Қайта зарядталатын батарея: литий-ионды 800 мА·сағ
- Қолдану саласы: тұрмыстық.

Монтаждау, сақтау, тасымалдау (тасу), өткізу және кәдеге жарату ережелері мен шарттары

- Құрылғы ешқандай орнатуды немесе тұрақты бекітуді қажет етпейді.
- Құрылғыны сақтау дайындаушы мен тұтынушының жылытылатын бөлмелерінде ауа температурасы 5 °С-тан 40 °С-қа дейін болған кезде және 80%-дан аспайтын ауаның салыстырмалы ылғалдылығы кезінде қаптамада жүргізілуі тиіс. Бөлмелерде коррозия тудыратын агрессивті қоспалар (қышқыл булары, сілтілер) болмауы тиіс.
- Құрылғыны тасымалдау құрғақ ортада жүзеге асырылуы керек.
- Құрылғы мұқият өңдеуді қажет етеді, оны шаң, кір, соққы, ылғал, от және т.б. әсерінен қорғаңыз.
- Құрылғы Қазақстан Республикасының қолданыстағы заңнамасына сәйкес сатылуы тиіс.
- Осы бұйымды кәдеге жарату қалдықтарды қайта өңдеу жөніндегі жергілікті нормалар мен ережелерге сәйкес жүзеге асырылуға тиіс. Осы өнімді дұрыс кәдеге жаратуды қамтамасыз ете отырып, Сіз қоршаған ортаға және адам денсаулығына ықтимал зиянды бақылаусыз қалдықтардың шығарылуын алдын алуға және материалдық ресурстарды ұтымды пайдалануға көмектесесіз. Осы өнімді қабылдау және кәдеге жарату пункттері туралы толығырақ ақпаратты жергілікті муниципалдық органдардан немесе тұрмыстық қоқысты шығару жөніндегі кәсіпорыннан алуға болады.
- Құрылғының ақаулығы анықталған жағдайда дереу уәкілетті қызмет көрсету орталығына жүгіну немесе құрылғыны кәдеге жарату қажет.

Қосымша ақпарат

Өндіруші: Ибинь БОВЭЙ Интеллидженс Тэкнолоджи Ко., ЛТД.

Зд. 4, промпарк Ибинь Бовэй Интеллидженс, зап. секция №27 Синган тас жолы, Ибинь Порт экономикалық және технологиялық даму аймағы, Сычуань пров., Қытай.

Кеңсе: Ибинь Бовэй Интеллидженс Тэкнолоджи Ко., ЛТД. №27 Синган тас жолының шығыс бөлімі, Ибинь Порт экономикалық және технологиялық даму аймағы, Ибинь қ., Сычуань пров., Қытай.

Қытайда жасалған.

Импорттаушы / Қазақстан Республикасында талаптар қабылдайтын заңды тұлға: «DNS QAZAQSTAN (ДНС КАЗАХСТАН)» ЖШС, Астана қ-ы, Сарыарқа ауданы, Сарыарқа д-лы, 12 ғ-т, Қазақстан Республикасы.

Адрес электронной почты / электронды пошта мекен-жайы: info@dns-shop.kz

Тауар КО ТР (ЕАЭО) талаптарына сәйкес келеді.

Өнімнің сыртқы түрі, оның сипаттамалары мен конфигурациясы пайдаланушыға алдын-ала ескертусіз өзгеруі мүмкін.



Өндіріс күні пайдаланушы нұсқаулығының орыс тіліндегі нұсқасында көрсетілген. V.3

Кепілдік талоны

SN/IMEI: _____

Кепілдікке қойылған күні: _____

Өндіруші бүкіл кепілдік мерзімі ішінде құрылғының үздіксіз жұмыс істеуіне, сондай-ақ материалдар мен жинақтарда ақаулардың болмауына кепілдік береді. Кепілдік кезеңі бұйымды сатып алған сәттен басталады және тек қана жаңа өнімдерге қолданылады.

Кепілдік қызмет көрсетуге пайдаланушы нұсқаулығына сәйкес бұйымды пайдалану шартымен кепілдік мерзімі ішінде тұтынушының кесірінен істен шықпаған элементтерді тегін жөндеу немесе ауыстыру кіреді. Элементтерді жөндеу немесе ауыстыру уәкілетті сервистік орталықтардың аумағында жүргізіледі.

Ұялы телефон

Кепілдік мерзімі: 12 ай.

Пайдалану мерзімі: 24 ай.

Толық қайта зарядталатын батарея және зарядтағыш

Кепілдік мерзімі: 6 ай.

Пайдалану мерзімі: 12 ай.

Басқа толық керек-жарақтар

Кепілдік мерзімі: 3 ай.

Пайдалану мерзімі: 6 ай.

Қызмет орталықтардың өзекті тізімі келесі мекенжай бойынша:

<https://www.dns-shop.ru/service-center/>

