



Руководство  
по эксплуатации

**Планшет H15**

# Уважаемый покупатель!

Благодарим Вас за выбор нашей продукции.

Мы рады предложить Вам изделия и устройства, разработанные и изготовленные в соответствии с высокими требованиями к качеству, функциональности и дизайну. Перед началом эксплуатации внимательно прочитайте данное руководство, в котором содержится важная информация, касающаяся Вашей безопасности, а также рекомендации по правильному использованию продукта и уходу за ним. Позаботьтесь о сохранности настоящего руководства и используйте его в качестве справочного материала при дальнейшей эксплуатации изделия.

## Назначение устройства

Планшетный ПК — это портативный персональный компьютер с сенсорным дисплеем. Это универсальное многофункциональное устройство, которое в одинаковой степени эффективно используется для решения разноплановых задач.

## Меры предосторожности

- Не подвергайте устройство воздействию чрезмерно высоких/низких температур, пыли, влажности, прямых солнечных лучей, сильной вибрации, а также сильного электромагнитного излучения.
- Избегайте попадания жидкости на устройство. Не используйте устройство в местах, где есть риск его падения в воду (например: бассейн, водоем, ванна и т.п.). Не касайтесь планшета и зарядного устройства мокрыми руками.
- Не допускайте падения устройства с высоты и ударов о твердую поверхность.
- Не трясите, а также не сгибайте планшет и зарядное устройство.
- Не храните устройство вместе с металлическими предметами, такими как монеты, ключи, украшения и т.п.
- Не вскрывайте корпус устройства. Устройство не содержит деталей, которые могут быть отремонтированы в бытовых условиях. Воспользуйтесь услугами квалифицированного специалиста. В противном случае Вы можете лишиться права на гарантийное обслуживание.
- Не используйте устройство:
  - во время управления автомобилем;
  - вблизи медицинского оборудования;
  - при взлете и посадке в самолете (или используйте «Режим полета»);
  - вблизи высокоточных электронных приборов во избежание их повреждения;
  - вблизи источников сильного тепла и горючих газов (например, на автозаправочных станциях).
- Устройство не предназначено для использования детьми и лицами с ограниченными физическими, сенсорными или умственными способностями, кроме случаев, когда над ними осуществляется контроль другими лицами, ответственными за их безопасность. Не позволяйте детям играть с устройством.
- Устройство не предназначено для использования в коммерческих целях.

## Рекомендации по работе с аккумуляторной батареей (Li-pol/Li-ion)

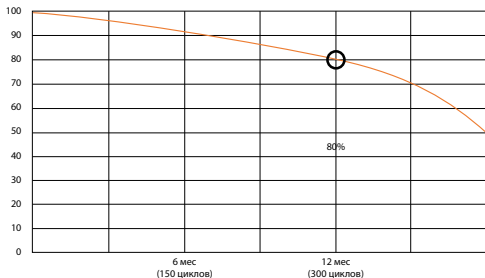
Уважаемый пользователь, обращаем Ваше внимание, что данное устройство использует в своем составе аккумулятор на основе лития в качестве источника питания. Внимательно ознакомьтесь с нижеуказанной информацией, она поможет Вам продлить срок службы Вашего аккумулятора и предотвратить нежелательные последствия при его эксплуатации.

### Естественный износ АКБ

При длительном хранении и использовании устройства аккумулятор (далее по тексту — «АКБ») имеет свойство терять заряд и емкость. После 300 циклов заряда-разряда (примерно год использования устройства) емкость АКБ может снизиться до 80% от номинальной. Емкость АКБ после 400 заряд-разрядных циклов может снизиться до 60% от номинальной емкости. Частичное снижение емкости в указанных пределах и временных периодах — это естественный износ АКБ, который не является дефектом.

### Емкость аккумулятора и количество циклов заряда-разряда

АКБ теряет заряд, даже если она хранится отдельно от устройства. Саморазряд составляет около 5% в месяц. АКБ по своему строению недолговечны и постоянно деградируют вне зависимости от того, эксплуатируются они или нет. Данная деградация тем интенсивней, чем выше температура, и чем дальше величина заряда от «оптимального» (с точки зрения сохранности), который принято считать равным 40%. Другими словами, если АКБ не используется, то имеет смысл держать заряд на уровне 40–50%.



### Используйте только оригинальное зарядное устройство

Способность заряда/разряда батареи управляется встроенным в нее контроллером. Крайне противопоказаны принудительные режимы «быстрой зарядки» во внешних зарядных устройствах для Li-ion, т.к. токи заряда и разряда ограничены.

У Li-ion батарей отсутствует так называемый «эффект памяти». Начинать разряжать/заряжать аккумуляторы можно с любого уровня заряда.

В большинстве устройств стоит ограничение по степени заряда/разряда — контроллер может не позволить заряжать аккумулятор, если, например, заряд уже больше 90%. Также он не позволит полностью разрядить аккумулятор, препятствуя выходу из строя элементов. Даже если работа устройства осуществляется посредством электрической сети, хотя бы раз в месяц Li-ion батарея должна проходить полный цикл заряда/разряда (до появления сообщения «о разрядке батареи»). Нельзя доводить батарею до полной разрядки. Li-ion аккумулятор быстро деградирует при длительном хранении в разряженном состоянии. Если это все-таки произошло, сразу же установите его на зарядку. Если батарея находится в разряженном состоянии 2 недели и более, то происходит необратимый процесс потери емкости в элементах батареи, следствием чего является выход из строя самой батареи.

### **Соблюдайте температурный режим**

Батареи должны храниться в заряженном состоянии при температуре от +15 °C до +35 °C при нормальной влажности воздуха. Батареи плохо переносят длительную эксплуатацию при очень высоких (выше +40 °C) и очень низких (ниже -10 °C) температурах окружающей среды. Нельзя оставлять батарею под прямыми солнечными лучами.

### **Не разбирайте, не сжигайте, не используйте батареи со следами повреждений**

Ни в коем случае нельзя самостоятельно разбирать батареи и заряжать их элементы. В целях ремонта или обслуживания обращайтесь в специализированные сервис-центры.

Прокол элементов или смятие могут привести к внутреннему короткому замыканию с последующим возгоранием и взрывом. Расплавление лития от высокой температуры также может привести к взрыву. При разгерметизации внутрь элемента может попасть вода или сконденсироваться атмосферная влага, что способно привести к реакции с выделением водорода и возгоранию. Посмотреть текущее состояние батареи Вы можете, например, на индикаторе состояния батареи, который есть практически в каждом устройстве (уточните его местонахождение и принцип работы при покупке).

### **Внимание!**

- Будьте осторожны, поврежденные батареи могут выделять вредные вещества.
- Если батарея сменная (съемная), при обнаружении проблем с ее работоспособностью следует обратиться в сервисный центр (см. гарантийный срок в гарантийном талоне). Если батарея несъемная (АКБ является неотъемлемой частью устройства), гарантия действует как на само устройство. Необходимо также обратиться в сервисный центр. Чем раньше Вы отдадите неисправную батарею в ремонт, тем больше вероятность, что она может быть восстановлена с наименьшими затратами.
- Время работы аккумулятора зависит от многих других факторов, фактическое время работы может не совпадать с указанным.
- Аккумулятор допускает ограниченное число циклов зарядки и по прошествии некоторого времени может потребовать замены (условия ограниченной гарантии на аккумулятор смотрите в гарантийном талоне). Время работы аккумулятора зависит от режима использования и настроек.

## **Предупреждение об эксплуатации устройства при низких температурах**

Оптимальный диапазон температуры при использовании устройства: от 0 °C до +35 °C.

**Не рекомендуется использовать устройство при температуре ниже 0 °C и выше +35 °C, поскольку:**

- у дисплеев нарушается правильная цветопередача, снижается быстродействие, резко возрастает контрастность — экран может просто «почернеть»;
- при определенной температуре картинка «замерзает» — становится неподвижной, несмотря на то, что устройство при этом функционирует;
- при прогреве к большинству дисплеев возвращаются их прежние функции, однако при сильном охлаждении дисплеи могут выйти из строя;
- батареи не рассчитаны на использование при низких температурах;
- аппарат с переохлажденной батареей может самопроизвольно выключиться, вне зависимости от того, как давно вы заряжали АКБ;
- вернуть батарее работоспособность (по крайней мере, частично) можно, согрев устройство до комнатной температуры;
- потребление энергии на холоде, многочисленные циклы замерзания/согревания, глубокое переохлаждение АКБ — все это значительно снижает максимальную емкость батареи устройства.

При глубоком охлаждении устройства (ниже -20 °C) и его отогреве, на внутренних компонентах может образоваться конденсат.

Постоянное образование конденсата способствует окислению металлических элементов схем, что может стать причиной выхода устройства из строя.

При охлаждении внутренние элементы устройства, дисплей и корпус замерзают, вследствие чего материалы становятся более хрупкими и уязвимыми для повреждений.

**Чтобы избежать последствий переохлаждения:**

**Держите устройство в тепле.**

Находясь на улице, держите устройство в теплом внутреннем кармане. Нежелательно хранить устройство в наружных карманах, сумках, барсетках и в других подобных местах. Если устройство все же находится в сумке, лучше держать его в утепленном чехле. Допускается краткосрочное использование устройства при низкой температуре.

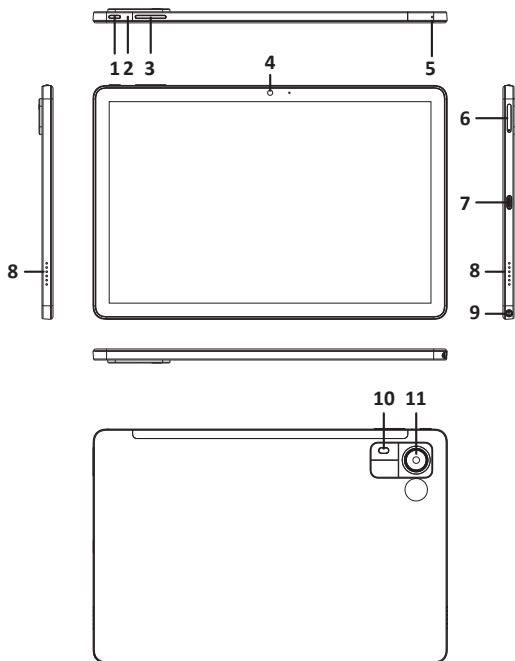
**Заряжайте устройство теплым.**

При зарядке необходимо помнить о том, что литий-ионные батареи можно заряжать только при температуре от +5 °C до +45 °C. Вернувшись с холода в теплое помещение, необходимо дать устройству нагреться до комнатной температуры, только после этого безопасно подключать зарядное устройство.

**Избегайте температурного шока.**

Вернувшись в теплое помещение, дайте устройству время плавно прогреться, это позволит избежать появления конденсата и убережет его от коррозии. Быстрый нагрев вблизи источников тепла может спровоцировать повреждение элементов экрана и внутренней схемы устройства, а также выход из строя АКБ устройства.

## Схема устройства



1. Кнопка питания.
2. Кнопка RESET (принудительная перезагрузка устройства).
3. Кнопка регулировки громкости.
4. Фронтальная камера.
5. Микрофон.
6. Слот для micro-SD/SIM-карты.
7. Разъем Type-C.
8. Динамики.
9. Разъем для наушников.
10. Фонарик/вспышка.
11. Тыловая камера.

# Эксплуатация

## Зарядка

Перед первым использованием устройства необходимо полностью зарядить аккумулятор.

1. Чтобы начать зарядку, подключите один конец USB-кабеля к устройству, а другой — к адаптеру питания, вставленному в розетку, или к USB-разъему ПК.
2. Если устройство выключено, по окончании зарядки на экране отобразится индикатор полного заряда батареи,

**Внимание!** Используйте только оригинальные аккумуляторы и зарядные устройства. Использование неподходящих зарядных устройств или кабелей может привести к взрыву или повреждению устройства.

## Использование USB порта

Устройство можно подключить к ПК с помощью кабеля USB Type-C, чтобы использовать в качестве съемного диска и получить доступ к каталогу файлов.

## Установка microSD/SIM-карты

Чтобы использовать функцию звонков, необходимо вставить в устройство SIM-карту. Установка карты памяти требуется для увеличения доступного объема хранения медиафайлов.

1. Выключите устройство.
2. Вставьте microSD/SIM-карту в соответствующий разъем до щелчка. Перед этим убедитесь, что золотистые контакты на карте расположены с той же стороны, что и контакты в устройстве.

**Примечание:** несмотря на то, что слот карты памяти соответствует утвержденным стандартам, существует вероятность, что карты памяти некоторых производителей могут оказаться несовместимыми с данным устройством.

## Включение и выключение

- Чтобы включить устройство, нажмите и удерживайте кнопку питания.
- Чтобы выключить устройство, нажмите и удерживайте клавишу питания, а затем нажмите «ОК» на экране.

## Режим «Полет»

В режиме «Полет» доступно использование только сервисов, работающих без подключения к сети.

Чтобы включить/выключить режим, выберите в меню «Настройки» > «Сеть и интернет» > «Другое» > «Режим Полет» > «Включить/выключить».

## Главный экран



Главный экран состоит из нескольких панелей. Прокручивая влево или вправо панели главного экрана, можно просматривать значки индикаторов, виджеты, ярлыки приложений и другие элементы.

## Панель задач

Панель задач расположена в нижней части экрана. На ней отображаются часто используемые кнопки, индикатор уровня заряда батареи, текущее время и другие значки-индикаторы, например:

- Возврат к предыдущему экрану.
- Возврат к главному экрану.
- Просмотр приложений, к которым Вы обращались в последнее время.
- Значки уведомлений, через которые Вы можете перейти к панели уведомлений.

## Мобильная связь

- Для использования мобильной связи нажмите на «Телефон» в списке приложений. Нажмите  для набора номера и  для совершения вызова.
- Для входящих вызовов можно установить различные мелодии в качестве рингтона. Перейдите в меню «Настройки» > «Звуки и уведомления» > «Основные» > «Рингтон», чтобы открыть список мелодий, выберите нужную мелодию, а затем нажмите «ОК» для подтверждения.
- Вы также можете установить вибрацию в качестве сигнала уведомления о входящих вызовах.

## Использование Wi-Fi

С помощью Wi-Fi можно подключаться к интернету или другим сетевым устройствам в любом месте, где есть точка доступа.

Для этого перейдите в меню «Настройки Wi-Fi», включите функцию Wi-Fi на планшете и выберите сеть для подключения.

## Использование веб-браузера

- Чтобы открыть страницу веб-сайта, найдите в списке приложений браузер.
- Введите адрес сайта в строке для ввода и нажмите «Перейти».
- Чтобы увеличить масштаб, поместите два пальца на экран и разведите их в стороны. Для уменьшения масштаба переместите пальцы ближе друг к другу. Можно также дважды коснуться экрана.

## Google Play

Google Play — магазин приложений, который позволяет загружать различные приложения непосредственно на устройство. Для использования магазина необходимо иметь учетную запись Google.

1. В списке приложений найдите Google Play.
2. Войдите в свою учетную запись Google.
3. Выполните поиск и загрузку нужных приложений.
4. Следуйте дальнейшим инструкциям на экране.

**Примечание:** все приложения в магазине предоставлены сторонними разработчиками. Для получения информации о разработчиках Вы можете прочитать описание каждого приложения. Мы не гарантируем полную совместимость устройства с любыми приложениями от сторонних разработчиков, корректную работу этих приложений и отсутствие проблем с производительностью после их установки.

## Использование Wi-Fi

- **Включение Wi-Fi.** Перейдите в «Настройки» > «Сеть и Интернет» > «Wi-Fi». Включите функцию.
- **Подключение к сетям Wi-Fi.** Устройство выполнит автоматическое сканирование всех доступных сетей поблизости. Значок с изображением замка означает защищенную сеть, требующую ввода пароля.
  - Нажмите на желаемую сеть > при необходимости введите пароль > нажмите «Подключиться».
  - Нажмите «Вернуться», чтобы перейти в предыдущее меню/приложение или кнопку «Домой», чтобы перейти обратно на домашний экран.

## Технические характеристики

- Модель: Pad.
- Торговая марка: Kenshi.
- Тип матрицы экрана: IPS.
- Диагональ экрана: 10,1”.
- Разрешение экрана: 1920 × 1200.
- Угол обзора: 180°/270°.
- Процессор: T606.
- Количество ядер: 8.
- Емкость аккумулятора: 8000 мА·ч.
- Объем встроенной памяти: 64 Гб.
- Объем оперативной памяти: 4 Гб.
- Разрешение камеры
  - Фронтальной: 5 Мп.
  - Тыловой: 13 Мп.
- Характеристики беспроводного соединения Wi-Fi:
  - Стандарт: IEEE 802.11.
  - Диапазон рабочих частот: 2402–2480 МГц.
  - Мощность передатчика: < 16 мВт.
- Характеристики беспроводного соединения Bluetooth:
  - Стандарт: IEEE 802.15.
  - Диапазон рабочих частот: 2412–2472 МГц.
  - Мощность передатчика: < 16 мВт.
- Материал корпуса: металл, пластик.
- Параметры адаптера:
  - Вход: 110–240 В ~ 50 Гц.
  - Выход: 5 В = 2 А.
- Класс защиты от поражения эл. током (устройство): II.
- Класс защиты от поражения эл. током (адаптер): II.
- Степень защиты от влаги и пыли: IPX0.
- Тип крепления шнура питания: X.
- Тип разъема для зарядки: USB Type-C.
- Операционная система: Android™ 14.

Android является товарным знаком компании Google LLC.

## Комплектация

- Устройство.
- USB-кабель.
- Адаптер питания.
- Руководство по эксплуатации.

## Возможные проблемы и их решение

1. **Устройство не включается даже при подключенном зарядном устройстве:** убедитесь, что зарядное устройство подключено к сети.
2. **Устройство не реагирует на нажатия на экран и кнопки:**
  - Нажмите на кнопку RESET для перезагрузки устройства.
  - Удерживайте кнопку питания в течение 10–15 секунд для выключения устройства. Повторите данное действие, чтобы снова включить устройство.
3. **Невозможно получить доступ к сети Internet / медленная скорость сети:**
  - Убедитесь, что устройство подключено к сети Wi-Fi.
  - На скорость работы сети Wi-Fi влияют мощность сигнала точки доступа, расстояние и преграды между устройством и точкой доступа.
4. **Невозможно установить приложение из арк файла:**
  - Убедитесь, что файл .apk не поврежден.
  - Перезагрузите устройство.
5. **Видеофайлы проигрываются медленно либо на экране появляется уведомление, что воспроизведение невозможно:** убедитесь, что разрешение и формат видеофайла поддерживаются Вашим устройством. По необходимости конвертируйте видеофайл с помощью обычного ПК.
6. **Невозможно прочитать носитель с данными:** убедитесь в том, что носитель правильно подключен.
7. **На устройстве нет данных, но по информации о занимаемой памяти объем занят:** повреждена файловая система. Подключите устройство к ПК и отформатируйте его.
8. **Неудовлетворительная работа устройства, снижение производительности, периодические зависания:** выполните сброс до заводских настроек.

**Внимание!** Если вышеперечисленные меры не помогли или если Ваша проблема не описана в данном разделе, рекомендуется немедленно прекратить эксплуатацию устройства и обратиться в авторизованный сервисный центр.

## **Правила и условия монтажа, хранения, перевозки (транспортировки), реализации и утилизации**

- Устройство не требует какого-либо монтажа или постоянной фиксации.
- Хранение устройства должно производиться в упаковке в отапливаемых помещениях у изготовителя и потребителя при температуре воздуха от 5 °С до 40 °С и относительной влажности воздуха не более 80%. В помещениях не должно быть агрессивных примесей (паров кислот, щелочей), вызывающих коррозию.
- Перевозка устройства должна осуществляться в сухой среде.
- Устройство требует бережного обращения, оберегайте его от воздействия пыли, грязи, ударов, влаги, огня и т.д.
- Реализация устройства должна производиться в соответствии с местным законодательством.
- После окончания срока службы изделия его нельзя выбрасывать вместе с обычным бытовым мусором. Вместо этого оно подлежит сдаче на утилизацию в соответствующий пункт приема электрического и электронного оборудования для последующей переработки и утилизации в соответствии с федеральным или местным законодательством. Обеспечивая правильную утилизацию данного продукта, Вы помогаете сберечь природные ресурсы и предотвращаете ущерб для окружающей среды и здоровья людей, который возможен в случае ненадлежащего обращения. Более подробную информацию о пунктах приема и утилизации данного продукта можно получить в местных муниципальных органах или на предприятии по вывозу бытового мусора.
- При обнаружении неисправности устройства следует немедленно обратиться в авторизованный сервисный центр или утилизировать устройство.

## Дополнительная информация

**Manufacturer:** Dong Guan Lian Zhou Electronic Technology Co., Ltd.  
Building 1, No.10 Fenggang Technology Road, Fenggang Town, Dongguan City, Guangdong Province, China.

**Изготовитель:** Дун Гуань Лянь Чжоу Электроник Тэктолоджи Ко., Лтд.  
Зд. 1, шоссе Фэнган Тэктолоджи 10, Фэнган, г. Дунгуань, пров. Гуандун, Китай.  
Сделано в Китае.

**Импортер в России / уполномоченное изготовителем лицо:** ООО «ДНС ЛОДЖИСТИК».  
690068, Россия, Приморский край, г. Владивосток, проспект 100-летия Владивостока, дом 155, корпус 3, офис 5.

**Адрес электронной почты:** dns-logistic.llc@mail.dlogistix.com

Товар соответствует требованиям ТР ТС (ЕАЭС).

Спецификации, информация о продукте и его внешний вид могут быть изменены без предварительного уведомления пользователя в целях улучшения качества.

Товар изготовлен (мм.гггг): \_\_\_\_\_ V.1



# Гарантийный талон

SN/IMEI: \_\_\_\_\_

Дата постановки на гарантию: \_\_\_\_\_

Производитель гарантирует бесперебойную работу устройства в течение всего гарантийного срока, а также отсутствие дефектов в материалах и сборке. Гарантийный период исчисляется с момента приобретения изделия и распространяется только на новые продукты.

В гарантийное обслуживание входят бесплатный ремонт или замена элементов, вышедших из строя не по вине потребителя в течение гарантийного срока при условии эксплуатации изделия согласно руководству пользователя. Ремонт или замена элементов производится на территории уполномоченных сервисных центров.

Срок гарантии: 12 мес.

Срок эксплуатации: 24 мес.

Актуальный список сервисных центров по адресу:

<https://www.dns-shop.ru/service-center/>

**Гарантийные обязательства и бесплатное сервисное обслуживание не распространяются на перечисленные ниже принадлежности, входящие в комплектность товара, если их замена не связана с разборкой изделия:**

- Элементы питания (батарейки) для ПДУ (Пульт дистанционного управления).
- Соединительные кабели, антенны и переходники для них, наушники, микрофоны, устройства «HANDS-FREE»; носители информации различных типов, программное обеспечение (ПО) и драйверы, поставляемые в комплекте (включая, но не ограничиваясь ПО, предустановленным на накопитель на жестких магнитных дисках изделия), внешние устройства ввода-вывода и манипуляторы.
- Чехлы, сумки, ремни, шнуры для переноски, монтажные приспособления, инструменты, документацию, прилагаемую к изделию.
- Расходные материалы и детали, подвергающиеся естественному износу.



## Производитель не несет гарантийных обязательств в следующих случаях:

- Истек Гарантийный срок.
- Если изделие, предназначенное для личных (бытовых, семейных) нужд, использовалось для осуществления предпринимательской деятельности, а также в иных целях, не соответствующих его прямому назначению.
- Производитель не несет ответственности за возможный материальный, моральный и иной вред, понесенный владельцем изделия и/или третьими лицами, вследствие нарушения требований руководства пользователя при использовании, несоблюдения рекомендаций по установке и обслуживанию изделия, правил подключения (короткие замыкания, возникшие также в результате воздействия несоответствующего сетевого напряжения, как на само изделие, так и на изделия, сопряженные с ним), хранения и транспортировки изделия.
- Все случаи механического повреждения: сколы, трещины, деформации, следы ударов, вмятины, замятия и др., полученные в процессе эксплуатации изделия.
- Имеются следы сторонней модификации, несанкционированного ремонта лицами, не уполномоченными для проведения таких работ. Если дефект вызван изменением конструкции или схемы изделия, подключением внешних устройств, не предусмотренных Производителем, использованием устройства, не имеющего сертификата соответствия согласно местному законодательству.
- Если дефект изделия вызван действием непреодолимой силы (природных стихий, пожаров, наводнений, землетрясений, бытовых факторов и прочих ситуаций, не зависящих от Производителя), либо действиями третьих лиц, которые Производитель не мог предвидеть.
- Дефект вызван попаданием внутрь изделия посторонних предметов, инородных тел, веществ, жидкостей, насекомых или животных, воздействием агрессивных сред, высокой влажности, высоких температур, которые привели к полному или частичному выходу из строя изделия.
- Отсутствует или не соответствует идентификация изделия (серийный номер). Если повреждения (недостатки) вызваны воздействием вредоносного программного обеспечения; установкой, сменой или удалением паролей (кодов), приведшим к отсутствию доступа к программным ресурсам изделия, без возможности их сброса/восстановления, ввиду отсутствия предоставления данной услуги поставщиком ПО.
- Если дефекты работы вызваны несоответствием стандартам или техническим регламентам питающих, кабельных, телекоммуникационных сетей, мощности радиосигнала, в том числе из-за особенностей рельефа и других подобных внешних факторов, использования изделия на границе или вне зоны действия сети.
- Если повреждения вызваны использованием нестандартных (неоригинальных) и/или некачественных (поврежденных) расходных материалов, принадлежностей, запасных частей, элементов питания, носителей информации различных типов (включая CD, DVD диски, карты памяти, SIM-карты, картриджи).
- Если недостатки вызваны получением, установкой и использованием несовместимого контента (мелодии, графика, видео и другие файлы, приложения Java и подобные им программы).
- На ущерб, причиненный другому оборудованию, работающему в сопряжении с данным изделием.





