



Руководство
по эксплуатации

Наушники беспроводные детские KBT-100

Уважаемый покупатель!

Благодарим Вас за выбор нашей продукции. Мы рады предложить Вам изделия и устройства, разработанные и изготовленные в соответствии с высокими требованиями к качеству, функциональности и дизайну. Перед началом эксплуатации внимательно прочитайте данное руководство, в котором содержится важная информация, касающаяся Вашей безопасности, а также рекомендации по правильному использованию продукта и уходу за ним. Позаботьтесь о сохранности настоящего Руководства и используйте его в качестве справочного материала при дальнейшей эксплуатации изделия.

Назначение устройства

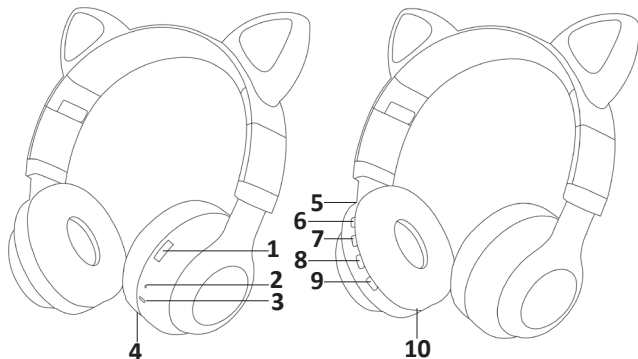
Наушники — это устройство для персонального прослушивания музыки, речи или иных звуковых сигналов.

Беспроводные наушники оснащены технологией беспроводной связи Bluetooth.

Меры предосторожности

- Не производите никаких изменений в конструкции устройства.
- Оберегайте устройство от воздействия влаги и экстремальных температур.
- Во избежание короткого замыкания не допускайте контакта устройства с любыми жидкостями, не помещайте рядом с ним открытые емкости с жидкостью.
- Не подвергайте устройство воздействию электромагнитного излучения.
- Во избежание повреждения слуха используйте наушники на безопасных уровнях громкости.
- Используйте только совместимый сетевой адаптер и кабель для зарядки устройства. Использование некорректно подобранного сетевого адаптера, кабеля или насадок для зарядки может повредить Ваше устройство, либо подключенные к нему мобильные устройства.

Схема устройства



1. Кнопка ON/OFF.
2. Микрофон.
3. Световой индикатор
4. Туре-С разъем
5. Слот для SD карты
6. Кнопка «М».
 - Нажмите, чтобы переключить режим (Bluetooth, SD карта).
 - Удерживайте, чтобы включить/выключить подсветку наушников.
 - Нажмите дважды, чтобы сбросить настройки до заводских.
7. Кнопка «▶||/↶».
 - Ответ на вызов: нажмите кнопку во время поступления входящего вызова.
 - Завершение вызова: нажмите кнопку по окончании вызова.
 - Отклонение вызова: удерживайте кнопку во время поступления вызова.
 - Набор последнего номера: дважды нажмите кнопку.
 - Воспроизведение/пауза: в режиме воспроизведения нажмите, чтобы остановить/возобновить воспроизведение.
8. Кнопка «▶▶/V+».
 - Нажмите, чтобы увеличить громкость.
 - Удерживайте, чтобы перейти к следующему треку.
9. Кнопка «◀◀/V-».
 - Нажмите, чтобы уменьшить громкость.
 - Удерживайте, чтобы перейти к предыдущему треку.
10. Линейный вход AUX-IN

Инструкция по эксплуатации

Сопряжение

1. При первом сопряжении включите гарнитуру, она автоматически перейдет в режим Bluetooth, световой индикатор будет попеременно мигать синим и зеленым цветом.
2. Включите Bluetooth на устройстве-источнике сигнала. Найдите данные наушники в списке устройств и установите соединение (пароль не требуется). После успешного соединения раздастся звуковой сигнал и световой индикатор загорится синим.
3. Чтобы разъединить устройства, отключите функцию Bluetooth на устройстве-источнике сигнала, устройство издаст звуковой сигнал, световой индикатор будет попеременно мигать синим и зеленым. Затем включите функцию Bluetooth на другом устройстве, найдите в списке данные наушники и установите соединение. После успешного соединения раздастся звуковой сигнал и световой индикатор загорится синим.
4. При следующем включении гарнитура автоматически подключится к последнему сопряженному устройству.

Примечания:

- В случае безуспешного подключения по Bluetooth в течение 5 минут устройство автоматически выключится.
- Не выполняйте какие-либо операции во время подключения по Bluetooth во избежание возникновения сбоев в работе.

Воспроизведение с карты памяти

1. Вставьте SD-карту в соответствующий слот, устройство перейдет в режим SD и начнет воспроизведение.
2. Если SD-карта уже установлена в гарнитуру, то нажмите кнопку «M», чтобы переключить режим на SD и начать воспроизведение.

Воспроизведение через AUX

Вставьте один конец AUX-кабеля, поставляемого в комплекте, в разъем AUX на устройстве, а другой подключите к внешнему источнику сигнала. Для управления громкостью используйте регулятор, расположенный на кабеле AUX.

Примечание: кнопки на наушниках в режиме AUX недоступны.

Зарядка наушников

При низком уровне заряда батареи устройство издаст звуковой сигнал. Подключите один конец USB Type-C кабеля для зарядки к соответствующему разъему устройства, а другой — к ПК или зарядному устройству. Во время зарядки световой индикатор горит красным цветом, по окончании зарядки — гаснет.

Световая индикация

Зарядка	Во время зарядки индикатор горит красным цветом, по окончании зарядки — гаснет
Включение	Индикатор горит синим
Выключение	Индикатор не горит
Сопряжение	Индикатор попеременно мигает синим и зелёным
Режим ожидания	Индикатор горит синим
Режим Bluetooth	Индикатор мигает синим
Режим SD	Индикатор мигает синим
Режим AUX	Индикатор не горит

Технические характеристики

- Модель: KBT-100.
- Торговая марка: Kenshi.
- Диаметр динамика: 40,0 мм.
- Чувствительность: 85 ± 5 дБ.
- Сопротивление: $32 \Omega \pm 15\%$.
- Диапазон частот: 20 Гц — 20 кГц.
- Максимальный уровень громкости: 85 ± 5 дБ.
- Диаметр микрофона: 4,0*1,5 мм.
- Чувствительность микрофона: -42 дБ $\pm 15\%$.
- Сопротивление микрофона: $\leq 2,2$ кОм $\pm 15\%$.
- Частотный диапазон микрофона: 50 Гц — 16 кГц.
- Версия Bluetooth: 5.3.
- Диапазон частот: 2402–2480 ГГц.
- Мощность передатчика: 30 мВт.
- Стандарт беспроводной связи: IEEE 802.15.1.
- Радиус действия сети: до 10 м.
- Время зарядки: до 2 ч.
- Время работы в режиме разговора/воспроизведения: до 20 ч без подсветки; до 8 ч с подсветкой.
- Длина кабеля: 1,2 м.
- Разъем: jack 3,5 мм.
- Поддерживаемые профили: A2DP, AVCTP, AVDTP, AVRCP, HFP, SPP, SMP, ATT, GAP, GATT, RFCOMM, SDP, L2CAP.
- Аккумулятор: 3,7 В, 300 мАч.
- Напряжение зарядки: DC 5 В.
- Поддержка карты памяти до 32 Гб (не входит в комплект).
- Порт зарядки: Type-C.

Комплектация

- Беспроводные наушники.
- Руководство по эксплуатации.
- Зарядный USB-кабель.
- Аудио кабель 3,5 мм с микрофоном и регулятором громкости.

Правила и условия монтажа, хранения, перевозки (транспортировки), реализации и утилизации

- Устройство не требует какого-либо монтажа или постоянной фиксации.
- Хранение устройства должно производиться в упаковке в отапливаемых помещениях у изготовителя и потребителя при температуре воздуха от 5 °С до 40 °С и относительной влажности воздуха не более 80%. В помещениях не должно быть агрессивных примесей (паров кислот, щелочей), вызывающих коррозию.
- Перевозка устройства должна осуществляться в сухой среде.
- Устройство требует бережного обращения, оберегайте его от воздействия пыли, грязи, ударов, влаги, огня и т.д.
- Реализация устройства должна производиться в соответствии с местным законодательством.
- После окончания срока службы изделия его нельзя выбрасывать вместе с обычным бытовым мусором. Вместо этого оно подлежит сдаче на утилизацию в соответствующий пункт приема электрического и электронного оборудования для последующей переработки и утилизации в соответствии с федеральным или местным законодательством. Обеспечивая правильную утилизацию данного продукта, вы помогаете сберечь природные ресурсы и предотвращаете ущерб для окружающей среды и здоровья людей, который возможен в случае ненадлежащего обращения. Более подробную информацию о пунктах приема и утилизации данного продукта можно получить в местных муниципальных органах или на предприятии по вывозу бытового мусора.
- При обнаружении неисправности устройства следует немедленно обратиться в авторизованный сервисный центр или утилизировать устройство.

Дополнительная информация

Manufacturer: Shantou Yongle Style Industrial Co., Ltd
Gounan Industrial District, Guraao Town, Chaoyang District, Shantou City, China

Изготовитель: Шаньтоу Юнлэ Стайл Индастриал Ко., Лтд.
Пром. район Гоунань, Гужао, р-н Чаоян, г. Шаньтоу, Китай.

Сделано в Китае.

Импортер в России: ООО «ДНС ЛОДЖИСТИК».
690068, Приморский край, г. Владивосток, пр-кт 100 лет Владивостока,
155 к.3 оф.5.

Адрес электронной почты: dns-logistic.llc@mail.dlogistix.com

Уполномоченное изготовителем лицо: ООО «Атлас».
690068, Россия, Приморский край, г. Владивосток, проспект 100-летия
Владивостока, дом 155, корпус 3, офис 5.

Адрес электронной почты: atlas.llc@mail.dlogistix.com

Товар соответствует требованиям ТР ТС (ЕАЭС).

Внешний вид изделия, его характеристики и комплектация могут подвергаться изменениям без предварительного уведомления.



Товар изготовлен (мм.гггг): _____ V.4

Гарантийный талон

SN/IMEI: _____

Дата постановки на гарантию: _____

Производитель гарантирует бесперебойную работу устройства в течение всего гарантийного срока, а также отсутствие дефектов в материалах и сборке. Гарантийный период исчисляется с момента приобретения изделия и распространяется только на новые продукты.

В гарантийное обслуживание входит бесплатный ремонт или замена элементов, вышедших из строя не по вине потребителя в течение гарантийного срока при условии эксплуатации изделия согласно руководству пользователя. Ремонт или замена элементов производится на территории уполномоченных сервисных центров.

Срок гарантии: 12 месяцев.

Срок эксплуатации: 24 месяца.

Актуальный список сервисных центров по адресу:

<https://www.dns-shop.ru/service-center/>

Гарантийные обязательства и бесплатное сервисное обслуживание не распространяются на перечисленные ниже принадлежности, входящие в комплектность товара, если их замена не связана с разборкой изделия:

- Элементы питания (батарейки) для ПДУ (Пульт дистанционного управления).
- Соединительные кабели, антенны и переходники для них, наушники, микрофоны, устройства «HANDS-FREE»; носители информации различных типов, программное обеспечение (ПО) и драйверы, поставляемые в комплекте (включая, но не ограничиваясь ПО, предустановленным на накопитель на жестких магнитных дисках изделия), внешние устройства ввода-вывода и манипуляторы.
- Чехлы, сумки, ремни, шнуры для переноски, монтажные приспособления, инструменты, документацию, прилагаемую к изделию.
- Расходные материалы и детали, подвергающиеся естественному износу.

Производитель не несёт гарантийных обязательств в следующих случаях:

- Истек Гарантийный срок.
- Если изделие, предназначенное для личных (бытовых, семейных) нужд, использовалось для осуществления предпринимательской деятельности, а также в иных целях, не соответствующих его прямому назначению.
- Производитель не несет ответственности за возможный материальный, моральный и иной вред, понесенный владельцем изделия и/или третьими лицами, вследствие нарушения требований руководства пользователя при использовании, несоблюдения рекомендаций по установке и обслуживанию изделия, правил подключения (короткие замыкания, возникшие также в результате воздействия несоответствующего сетевого напряжения, как на само изделие, так и на изделия, сопряженные с ним), хранения и транспортировки изделия.
- Все случаи механического повреждения: сколы, трещины, деформации, следы ударов, вмятины, замятия и др., полученные в процессе эксплуатации изделия.
- Имеются следы сторонней модификации, несанкционированного ремонта лицами, не уполномоченными для проведения таких работ. Если дефект вызван изменением конструкции или схемы изделия, подключением внешних устройств, не предусмотренных Производителем, использованием устройства, не имеющего сертификата соответствия согласно законодательству Российской Федерации.
- Если дефект изделия вызван действием непреодолимой силы (природных стихий, пожаров, наводнений, землетрясений, бытовых факторов и прочих ситуаций, не зависящих от Производителя), либо действиями третьих лиц, которые Производитель не мог предвидеть.
- Дефект вызван попаданием внутрь изделия посторонних предметов, инородных тел, веществ, жидкостей, насекомых или животных, воздействием агрессивных сред, высокой влажности, высоких температур, которые привели к полному или частичному выходу из строя изделия.
- Отсутствует или не соответствует идентификация изделия (серийный номер). Если повреждения (недостатки) вызваны воздействием вредоносного программного обеспечения; установкой, сменой или удалением паролей (кодов), приведшим к отсутствию доступа к программным ресурсам изделия, без возможности их сброса/восстановления, ввиду отсутствия предоставления данной услуги поставщиком ПО.
- Если дефекты работы вызваны несоответствием стандартам или техническим регламентам питающих, кабельных, телекоммуникационных сетей, мощности радиосигнала, в том числе из-за особенностей рельефа и других подобных внешних факторов, использования изделия на границе или вне зоны действия сети.
- Если повреждения вызваны использованием нестандартных (неоригинальных) и/или некачественных (поврежденных) расходных материалов, принадлежностей, запасных частей, элементов питания, носителей информации различных типов (включая CD, DVD диски, карты памяти, SIM-карты, картриджи).
- Если недостатки вызваны получением, установкой и использованием несовместимого контента (мелодии, графика, видео и другие файлы, приложения Java и подобные им программы).
- На ущерб, причиненный другому оборудованию, работающему в сопряжении с данным изделием.

