



Руководство  
по эксплуатации

**Line 1**

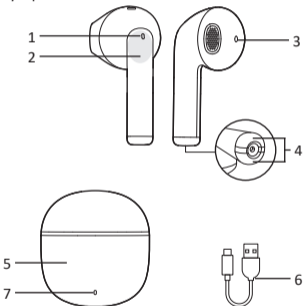


## Уважаемый покупатель!

Благодарим Вас за выбор нашей продукции.

Мы рады предложить Вам изделия и устройства, разработанные и изготовленные в соответствии с высокими требованиями к качеству, функциональности и дизайну. Перед началом эксплуатации внимательно прочитайте данное руководство, в котором содержится важная информация, касающаяся Вашей безопасности, а также рекомендации по правильному использованию продукта и уходу за ним. Позаботьтесь о сохранности настоящего руководства и используйте его в качестве справочного материала при дальнейшей эксплуатации изделия.

## Схема устройства



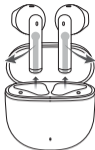
1. Световой индикатор наушника.
2. Сенсор.
3. Звуковое отверстие.
4. Зарядные контакты Pogo Pin.
5. Зарядный кейс.
6. Кабель USB Type-C.
7. Световой индикатор кейса.

# Инструкция по эксплуатации

## Сопряжение

1. Перед первым сопряжением достаньте оба наушника из кейса, снимите защитный стикер, а затем поместите их обратно (это необходимо для их активации).
2. Снова выньте наушники из кейса.
3. Откройте настройки Bluetooth на Вашем устройстве и выберите **Kenshi Line 1** для сопряжения.

**Примечание:** при вынимании из кейса наушники будут включаться автоматически. Если этого не происходит, проверьте заряд батареи и попробуйте снова.



## Очистить историю сопряжений

Выполните эти шаги, если вам не удастся установить сопряжение с устройством.

1. Отключите Bluetooth на телефоне. Нажмите на сенсоры обоих наушников одновременно 5 раз.
2. Индикатор мигнет белым цветом 5 раз, после чего устройство завершит сброс до заводских настроек. Попробуйте провести сопряжение снова.



## Как носить наушники

- Определите правый и левый наушник, наденьте их и отрегулируйте таким образом, чтобы Вам было удобно.
- Направьте микрофон наушников в сторону рта.



## Индикатор на наушниках

Индикатор горит красным цветом, когда наушник заряжается, а по достижении полного уровня заряда — загорится белым на 5 секунд.

## Индикатор на кейсе

- Индикатор мигает белым, когда кейс заряжается, и начинает равномерно гореть при достижении максимального уровня заряда.
- Индикатор мигает белым на протяжении 4 секунд, если у кейса низкий заряд батареи.

## Функции

- Включение: удерживайте сенсор правого наушника 1,5 секунды / достаньте наушники из кейса.
- Отключение: вставьте наушники в кейс.
- Принять/сбросить вызов: дважды нажмите на сенсор.
- Отклонить вызов: удерживайте сенсор 1,5 секунды.
- Воспроизведение или пауза: дважды нажмите на сенсор.
- Предыдущий трек: удерживайте сенсор левого наушника 1,5 секунды.
- Следующий трек: удерживайте сенсор правого наушника 1,5 секунды.
- Голосовой помощник: трижды нажмите на сенсор левого наушника.
- Игровой режим: трижды нажмите на сенсор правого наушника.

## Назначение устройства

TWS гарнитура оснащена технологией беспроводной связи Bluetooth и предназначена для прослушивания музыки.

## Меры предосторожности

- Не подвергайте устройство воздействию чрезмерно высоких/низких температур, пыли, влажности, прямых солнечных лучей, сильной вибрации, а также воздействию сильного электромагнитного излучения.
- Избегайте попадания жидкости в устройство. Не используйте его в местах, где есть риск попадания устройства в воду (например: бассейн, водоем, ванна и т.п.).
- Изготовитель не гарантирует полную совместимость устройства с любыми приложениями от сторонних разработчиков и корректную работу этих приложений.
- Избегайте падения устройства с высоты и ударов о твердую поверхность.
- Продолжительное использование наушников при чрезмерно высокой громкости может привести к потере слуха.
- Помните, что батарея достигает максимальной работоспособности после двух-трех циклов полной зарядки и разрядки.
- Используйте только разрешенные производителем зарядные устройства и аксессуары. Использование прочих аксессуаров нарушает условия предоставления гарантии и может быть опасно.
- Производитель оставляет за собой право вносить изменения в характеристики устройства без предварительного уведомления потребителя. Приносим свои извинения за возможные неудобства.
- Используйте мягкую хлопчатобумажную ткань для очистки корпуса устройства. Не используйте химические вещества, они могут повредить устройство.
- Данное устройство не предназначено для использования в коммерческих целях.
- Устройство не предназначено для использования детьми и лицами с ограниченными физическими, сенсорными или умственными способностями, кроме случаев, когда над ними осуществляется контроль другими лицами, ответственными за их безопасность. Не позволяйте детям играть с устройством.

## Рекомендации по работе с аккумуляторной батареей

- Используйте только оригинальное зарядное устройство.
- Соблюдайте температурный режим. Батареи должны храниться в заряженном состоянии при температуре от +15 °C до +35 °C при нормальной

влажности воздуха. Батареи плохо переносят длительную эксплуатацию при очень высоких (выше 40 °С) и очень низких (ниже -10 °С) температурах окружающей среды. Нельзя оставлять батарею под прямыми солнечными лучами.

- Не разбирайте, не сжигайте, не используйте батареи со следами повреждений.

## Технические характеристики

- Торговая марка: Kenshi.
- Модель: MNWC01.
- Bluetooth:
  - Версия: 5.3.
  - Диапазон частот: 2400–2483,5 МГц.
  - Стандарт беспроводной связи: IEEE 802.15.1 .
  - Мощность передатчика: < 10 мВт.
- Диапазон частот динамиков: 20 Гц — 20 кГц.
- Сопротивление: 32 ± 15% Ом.
- Чувствительность наушников: 102 ± 3 дБ.
- Чувствительность микрофона: -4 ± 4 дБ на 1 кГц.
- Кодеки: SBC, AAC.
- Батарея кейса: Li-ion, 350 мА·ч.
- Батарея наушников: Li-ion, 26 мА·ч.
- Время работы наушников: до 7,9 часов.
- Время зарядки гарнитуры: 2 часа.
- Разъем для зарядки: Type-C.
- Длина кабеля: 0,58 м.
- Степень защиты от влаги: IPX4.
- Тип крепления шнура питания: X.
- Область применения: бытовое.

## Комплектация

- Наушники.
- Зарядный кейс.
- Кабель USB Type-C.
- Руководство по эксплуатации.

## Правила и условия монтажа, хранения, перевозки (транспортировки), реализации и утилизации

- Устройство не требует какого-либо монтажа или постоянной фиксации.
- Хранение устройства должно производиться в упаковке в отапливаемых помещениях у изготовителя и потребителя при температуре воздуха от 5 °С до 40 °С и относительной влажности воздуха не более 80%. В помещениях не должно быть агрессивных примесей (паров кислот, щелочей), вызывающих коррозию.
- Перевозка устройства должна осуществляться в сухой среде.
- Устройство требует бережного обращения, оберегайте его от воздействия пыли, грязи, ударов, влаги, огня и т.д.
- Реализация устройства должна производиться в соответствии с местным законодательством.
- После окончания срока службы изделия его нельзя выбрасывать вместе с обычным бытовым мусором. Вместо этого оно подлежит сдаче на утилизацию в соответствующий пункт приема электрического и электронного оборудования для последующей переработки и утилизации в соответствии с федеральным или местным законодательством. Обеспечивая правильную утилизацию данного продукта, Вы помогаете сберечь природные ресурсы и предотвращаете ущерб для окружающей среды и здоровья людей, который возможен в случае ненадлежащего обращения. Более подробную информацию о пунктах приема и утилизации данного продукта можно получить в местных муниципальных органах или на предприятии по вывозу бытового мусора.
- При обнаружении неисправности устройства следует немедленно обратиться в авторизованный сервисный центр или утилизировать устройство.



## Дополнительная информация

**Изготовитель:** Дунгуань Хэлэ Электроникс Ко., ЛТД.  
Шоссе Юэхуэй 325, Даоцзяо, г. Дунгуань, пров. Гуандун, Китай.

Сделано в Китае.

**Manufacturer:** Dongguan Hele Electronics Co., LTD.  
325 Yuehui Road, Daojiao Town, Dongguan, Guangdong, China.

**Импортер в России / уполномоченное изготовителем лицо:**  
ООО «ДНС ЛОДЖИСТИК».  
690068, Россия, Приморский край, г. Владивосток, проспект 100-летия  
Владивостока, дом 155, корпус 3, офис 5.

**Адрес электронной почты:** dns-logistic.llc@mail.dlogistix.com

**Товар соответствует требованиям ТР ТС (ЕАЭС).**

Спецификации, информация о продукте и его внешний вид могут быть изменены без предварительного уведомления пользователя в целях улучшения качества нашей продукции.



Товар изготовлен (мм.гггг): \_\_\_\_\_ V.1

# Гарантийный талон

SN/IMEI: \_\_\_\_\_

Дата постановки на гарантию: \_\_\_\_\_

Производитель гарантирует бесперебойную работу устройства в течение всего гарантийного срока, а также отсутствие дефектов в материалах и сборке. Гарантийный период исчисляется с момента приобретения изделия и распространяется только на новые продукты.

В гарантийное обслуживание входит бесплатный ремонт или замена элементов, вышедших из строя не по вине потребителя в течение гарантийного срока при условии эксплуатации изделия согласно руководству пользователя. Ремонт или замена элементов производится на территории уполномоченных сервисных центров.

Срок гарантии: 12 мес.

Срок эксплуатации: 12 мес.

Актуальный список сервисных центров по адресу:

<https://www.dns-shop.ru/service-center/>



