



Кеңсе үстелі
Keyron Alcor 100

Мазмұны

Құрылғы мақсаты.....	3
Сақтық шаралары.....	3
Техникалық сипаттамалары.....	4
Жинақталым.....	4
Құрылғы схемасы.....	5
Пайдалану.....	6
Ықтимал проблемалар және олардың шешімі.....	8
Монтаждау, сақтау, тасымалдау (тасу), өткізу және кәдеге жарату ережелері мен шарттары.....	9
Кепілдік туралы ақпарат.....	9
Қосымша ақпарат.....	10
Құрастыру.....	11
Реттелетін аяқтарды орнату.....	11
Аяқ негізін орнату.....	12
Кәбілдерді қосу.....	13
Үстелді орналастыру.....	15

Құрметті сатып алушы!

Біздің өнімді таңдағаныңыз үшін алғыс айтамыз.

Біз Сізге сапалы, функционалды және жоғары талаптарға сәйкес әзірленген және жасалған өнімдер мен құрылғыларды ұсынуға қуаныштымыз.

Пайдалануды бастамас бұрын, Сіздің қауіпсіздігіңізге қатысты маңызды ақпаратты, сондай-ақ өнімді дұрыс пайдалану және оған күтім жасау бойынша ұсыныстарды қамтитын осы нұсқаулықты мұқият оқып шығыңыз. Осы нұсқаулықтың сақталуына назар аударыңыз және оны өнімді одан әрі пайдалану кезінде анықтамалық материал ретінде пайдаланыңыз.

Құрылғы мақсаты

Компьютерлік үстел ыңғайлы жұмыс жағдайларын қамтамасыз етуге арналған.

Сақтық шаралары

- Өнімді тек оның функционалдық мақсаты үшін пайдаланыңыз.
- Максималды рұқсат етілген салмақтан асырмаңыз.
- Өнімді тек берілген нұсқаулыққа толық сәйкес жинаңыз. Құрастыру үшін жеткізу көлеміне кірмейтін заттарды пайдаланбаңыз.
- Жиһазға күн сәулесінің тікелей әсер етуінен аулақ болыңыз. Өнімнің кейбір аймақтарына жарықтың ұзақ уақыт тікелей әсер етуі олардың түс сипаттамаларының азырақ әсер ететін басқа аймақтармен салыстырғанда өзгеруіне әкелуі мүмкін.
- Жылудың немесе суықтың жоғары деңгейі, сондай-ақ температураның күрт өзгеруі жиһазды немесе оның бөліктерін айтарлықтай зақымдауы мүмкін.
- Жиһаз жылу көздерінен немесе жылыту құрылғыларынан бір метрден жақын орналаспауы керек.
- Жиһазға ыстық заттардың (үтіктер, ыстық ыдыстар және т.б.) тиюіне жол бермеңіз, сондай-ақ қыздыруды тудыратын радиацияның (қуатты шамдардың, микротолқынды пештердің сәулелерінің және т.б. сәулелердің) ұзақ уақыт әсеріне жол бермеңіз.
- Жиһаз бұйымдарын пайдаланған кезде еденмен жанасатын өнім элементтеріне судың және басқа сұйықтықтардың түсуіне жол бермеу қажет.
- Шамадан тыс ылғалдылық пен құрғақтық жағдайлары немесе олардың кенеттен өзгеруі ұзақ уақыт бойы сақталмауы керек. Уақыт өте келе бұл жағдайлар жиһаздың және оның құрамдас бөліктерінің тұтастығына әсер етуі мүмкін. Егер мұндай жағдайлар жасалған болса, үй-жайларды жиі желдетіп тұру ұсынылады және мүмкіндігінше ылғалдылықты қалыпқа келтіру үшін ылғалдандырғыштарды немесе ылғалдандырғыштарды пайдалану ұсынылады.
- Жиһазды дымқыл немесе дымқыл қабырғалардың немесе заттардың жанына қоймаңыз.
- Жиһазға тұру, секіру немесе динамикалық жүктемелердің жоғарылауына ұшырау ұсынылмайды.
- Тежеу жүйесінің жұмысы кезінде пайда болатын аздаған шулар қалыпты болып табылады және ақаулық болып табылмайды.

- Бұл құрылғы балалардың немесе физикалық, сенсорлық немесе ақыл-ой қабілеттері шектеулі адамдардың қауіпсіздігіне жауапты біреудің қадағалауынсыз пайдалануына арналмаған.
- Бұрандалы қосылыстардың тығыздығын мезгіл-мезгіл тексеріп, қажет болған жағдайда оларды қатайту ұсынылады.
- Жиһазға ешбір жағдайда агрессивті сұйықтықтар (қышқылдар, сілтілер, еріткіштер және т.б.), құрамында осындай сұйықтықтар бар өнімдер немесе олардың бұлары әсер етпеуі керек.
- Өнімнің бетіндегі шаңды құрғақ жұмсақ шүберекпен тазалау керек.
- Құрылғыны қоспас бұрын үстелдің айналасында бөгде заттардың немесе кедергілердің жоқтығына көз жеткізіңіз.
- Қуат сымы, ашасы немесе басқа бөліктері зақымдалған болса, өнімді пайдаланбаңыз.
- Қолданар алдында барлық сымдардың мықтап жалғанғанын тексеріңіз.
- Бұл өнімде кездейсоқ жұтылған жағдайда тұншығу қаупі бар шағын бөліктер бар. Барлық ұсақ бөлшектерді балалардың қолы жетпейтін жерде сақтаңыз.

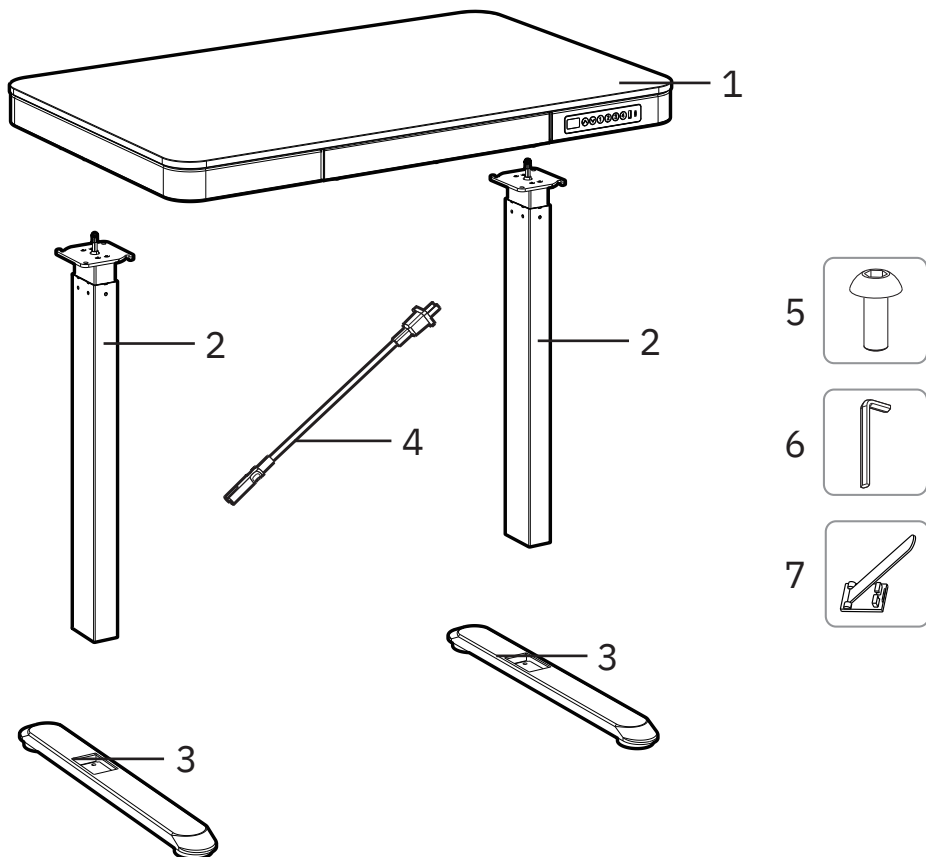
Техникалық сипаттамалары

- Үлгісі: Alcor 100.
- Сауда белгісі: KEYRON.
- Түрі: кеңсе үстелі.
- Үстелге арналған материал: ДСП.
- Үстелдің өлшемдері: 100,4 × 60,4 см.
- Желі параметрлері: 100–240 В, 50 Гц.
- Реттелетін биіктігі: 72-ден 122 см-ге дейін.
- Максималды жүктеме: 45 кг.
- Ең жоғары көтеру/түсіру жылдамдығы: 25 мм/с.
- Қосқыштар: USB Type-C × 1, USB Type-A × 1.
- Жатталған позициялар саны: 4.

Жинақталым

- Құрастыру жинағы.
- Пайдалану бойынша нұсқаулық.
- Қосымша парақ.

Құрылғы схемасы

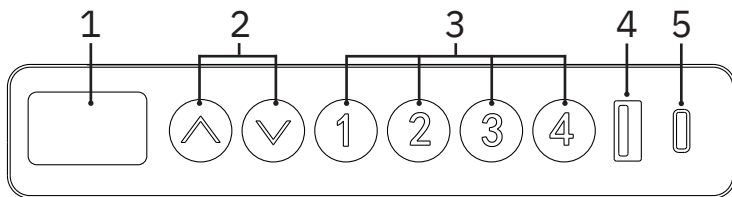


1. Үстел үсті.
2. Реттелетін аяқтар.
3. Аяқтардың негізі.
4. Қуат көбілі.

5. Ұзын бұранда М6 — 12 дана.
6. Алтыбұрыш.
7. Кәбілдік қысқыштар — 4 дана.

Пайдалану

Басқару панелі



1. Дисплей.
2. Үстел үстін көтеру/түсіру түймелері.
3. Биіктікті сақтау түймелері.
4. USB порты (Type-A).
5. USB порты (Type-C).

Үстел биіктігін реттеу

Үстел биіктігін реттеу үшін жоғары/төмен түймелерін басыңыз.

Бейнебетте ағымдағы биіктік көрсетіледі.

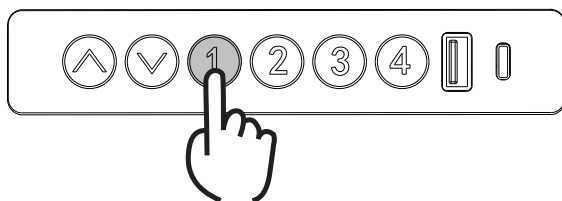
Ескертпе: реттеу процесінде үстелдің қозғалуына кедергі келтіретін кедергілердің жоқтығына көз жеткізіңіз. Сондай-ақ, барлық кәбілдердің үстелді жоғары және төмен жылжыту үшін жеткілікті ұзындықта екенін тексеріңіз.

Биіктікті сақтау функциясы

Ағымдағы биіктікті белгілі бір түймеге тағайындау үшін биіктікті сақтау түймесін басып тұрыңыз. Сақтау сәтті болса, дисплейде «S-1» пайда болады.

Биіктікті сақтау үшін басқа түймелерді пайдаланған кезде дисплейде сәйкесінше «S-2», «S-3», «S-4» көрсетіледі.

Сәйкес сақтау биіктігі түймешігін басқан кезде кесте автоматты түрде құлыпталған биіктікке ауысады.



Соқтығысты қорғау

Көтеру/төменгі соқтығысудан қорғау жүйесі кедергімен соқтығысқан жағдайда үстелдің автоматты түрде тоқтауын қамтамасыз етеді.

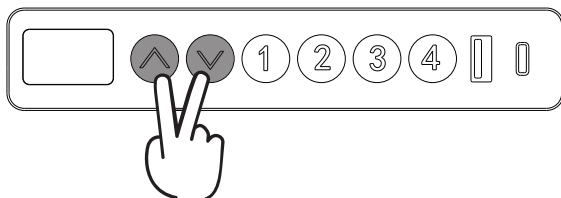
Ескертпелер:

- Жүйе нәзік, жұмсақ немесе соққыға қарсы затпен соқтығысқан жағдайда жұмыс істемеуі мүмкін (газ картриджі бар орындық, жұмсақ жиһаз және т.б.).
- Үстелге әсер біркелкі болмаса (орталықтан тыс) жүйе жұмыс істемеуі мүмкін.

Жоғары және төмен түймелерін бір уақытта 5 секунд басу соқтығысуға қарсы функцияның сезімталдығын реттеуге мүмкіндік береді.

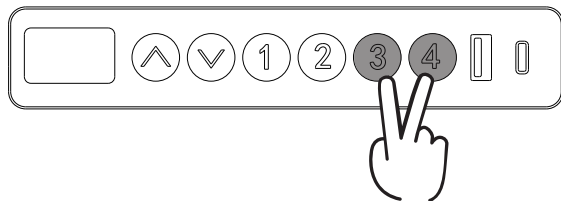
Соқтығысуға қарсы функция өшірілгенде, дисплейде «A-0» көрсетіледі.

Дисплейде «A-1» көрсетілген кезде соқтығысуға қарсы сезімталдық қосылады. Функция сезімталдық деңгейлерінің ең әлсізден күштіге дейінгі реттілігі: «A-1», «A-2», «A-3».

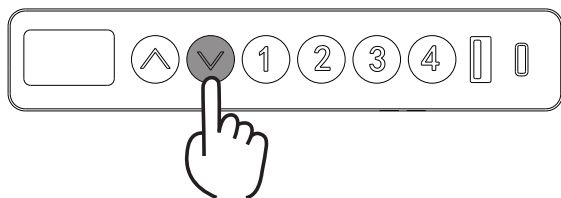


Қалпына келтіру

Қалпына келтіру үшін алдымен «3» және «4» түймелерін бір уақытта 5 секунд басып тұрыңыз, дисплейде «RST» немесе «rSt» көрсетіледі.



Содан кейін төменгі түймені басып тұрыңыз, кесте мүмкін болатын ең төменгі нүктеге дейін төмендейді, содан кейін қалпына келтіру процесін аяқтамас бұрын кері оралады. Қалпына келтіру аяқталғаннан кейін барлық сақталған кесте позициялары жойылады.



USB қосқыштары

Жұмыс үстелі бір USB Type-A қосқышымен және бір USB Type-C қосқышымен жабдықталған, оны әртүрлі құрылғыларды зарядтау үшін пайдалануға болады. Үстелдің биіктігін реттеу кезінде коннекторлар өшіп, үстел қозғалыста болмаған кезде қуат беруді жалғастырады.

Ықтимал проблемалар және олардың шешімі

Проблема	Шешім
Басқару тақтасының функциялары жұмыс істемейді	Кабельдердің тығыздығын және дұрыс қосылуын тексеріңіз
Үстел тым баяу көтеріледі	Кесте шамадан тыс жүктелуі мүмкін. Үстелдегі заттардың салмағы рұқсат етілген ең жоғары салмақтан аспайтынына көз жеткізіңіз
Үстел төменгі түймені баспай-ақ төмендейді	
Зауыттық параметрлерді қалпына келтіру автоматты түрде іске қосылады	
Үстел төмендейді, бірақ көтерілмейді; үстел жоғары көтеріледі, бірақ төмендемейді	Қалпына келтіруді орындаңыз
Кесте ең төменгі нүктеге дейін төмендемейді; кесте жоғарғы нүктеге көтерілмейді	
Үстел көтерілмейді	
Бейнебетте «E01», «E02» қате кодтары көрсетіледі	Қуатты өшіріп, қайта қосу алдында 18 минут күтіңіз
USB порттары жұмыс істемейді	Қалпына келтіруді орындаңыз немесе төмен/жоғары түймесін басыңыз, содан кейін біраз күтіңіз де, USB порттарын қайта пайдаланып көріңіз
Төмен түймені басқан кезде үстел жоғары көтеріледі	Үстелдің қозғалуына кедергі болатын кедергілердің жоқтығына көз жеткізіңіз және барлық кабельдердің сенімді жалғанғанын тексеріңіз

Осы нұсқаулықта сипатталмаған мәселеге тап болсаңыз немесе жоғарыдағы шешімдер көмектеспесе, уәкілетті қызмет көрсету орталығына хабарласыңыз.

Монтаждау, сақтау, тасымалдау (тасу), өткізу және кәдеге жарату ережелері мен шарттары

- Өнімді орнату ережелері мен шарттары осы нұсқаулықта «Құрастыру» бөлімінде сипатталған.
- Өнімді қаптамада өндіруші мен тұтынушының жылытылатын үй-жайларында ауа температурасы 10 °С-тан 25 °С-қа дейін және ауаның салыстырмалы ылғалдылығы 80%-дан аспайтын жерде сақтау керек. Үй-жайларда коррозияға әкелетін агрессивті қоспалар (қышқылдар, сілтілер булары) болмауы керек.
- Өнім құрғақ ортада тасымалдануы керек.
- Өнім мұқият өңдеуді қажет етеді; оны шаңнан, кірден, соққыдан, ылғалдан, өрттен және т.б. қорғаңыз.
- Өнім жергілікті заңдарға сәйкес сатылуы керек.
- Өнімнің ақаулығы анықталса, дереу уәкілетті қызмет көрсету орталығына хабарласыңыз немесе өнімді тастаңыз.
- Бұл өнімді жергілікті қоқыс шығару ережелеріне сәйкес кәдеге жарату керек. Бұл өнімді дұрыс кәдеге жарату арқылы сіз қалдықтардың бақылаусыз шығарылуынан қоршаған ортаға және адам денсаулығына ықтимал зиянның алдын алуға және материалдық ресурстарды тиімді пайдалануды қамтамасыз етуге көмектесесіз. Осы өнімді жинау және жою орындары туралы қосымша ақпарат алу үшін жергілікті әкімдікке немесе тұрмыстық қалдықтарды жинайтын компанияға хабарласыңыз.

Кепілдік туралы ақпарат

Өндіруші кепілдік мерзімі ішінде құрылғының үздіксіз жұмыс істеуіне, сондай-ақ материалдар мен жинақтарда ақаулардың болмауына кепілдік береді. Кепілдік мерзімі бұйымды сатып алған сәттен бастап есептеледі және тек жаңа өнімдерге қолданылады. Кепілдік қызмет көрсету пайдаланушының басшылығына сәйкес бұйымды пайдалану шартымен кепілдік мерзімі ішінде тұтынушының кінәсіз істен шыққан элементтерді тегін жөндеу немесе ауыстыруды қамтиды. Элементтерді жөндеу немесе ауыстыру уәкілетті сервис орталықтарының аумағында жүргізіледі.

Сервистік орталықтардың өзекті тізімі келесі мекенжай бойынша:
<https://www.dns-shop.kz/service-center/>

Қосымша ақпарат

Өндіруші: Локтэк Эргономик Текнолоджи Корп.
№588, Цихан оңтүстік тас жолы, Иньчжоу экономикалық даму аймағы,
Чжаньци, Иньчжоу ауд., Нинбо қ., Чжэцзян пров., Қытай.

Қытайда жасалған.

Импортер / юр. лицо, принимающее претензии в Республике Казахстан:
ТОО «ДНС КАЗАХСТАН», г. Астана, р-н Сарыарқа, пр-т Сарыарқа, зд. 12,
Республика Казахстан.

Импорттаушы / Қазақстан Республикасында талаптар қабылдайтын заңды тұлға: «DNS QAZAQSTAN (ДНС КАЗАХСТАН)» ЖШС, Астана қ-ы, Сарыарқа ауданы, Сарыарқа д-лы, 12 Ғ-т, Қазақстан Республикасы.

Адрес электронной почты / электронды пошта мекен-жайы: info@dns-shop.kz

Өндіруші уәкілеттік берген тұлға: «Атлас» ЖШҚ, 690068, Ресей, Приморск өлкесі, Владивосток қ., Владивостоктың 100 жылдығы даңғылы, 155 үй, 3 корпус, 5 кеңсе.

Электронды пошта мекен-жайы: atlas.llc@mail.dlogistix.com

Тауар КО ТР (ЕАЭО) талаптарына сәйкес келеді.

Сәйкестік нөмірі туралы декларация: ЕАЭО N RU Д-CN.PA01.B.14245/24.

Жарамдылық мерзімі: 16.01.2024 — 14.01.2029 г.

Өнімнің сапасын жақсарту үшін ерекшеліктер, өнім туралы ақпарат және оның сыртқы түрі пайдаланушыға алдын ала ескертусіз өзгертілуі мүмкін.



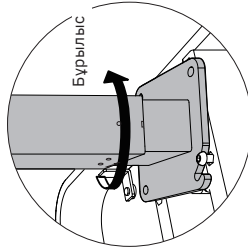
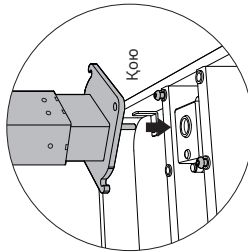
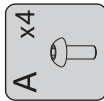
Тауардың шығарылған күні, сондай-ақ кепілдік және пайдалану мерзімдері қаптамада көрсетілген.

V.1

Құрастыру

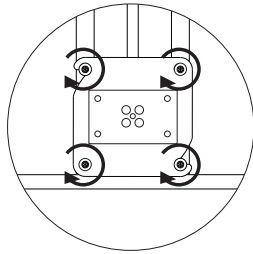
1-қадам

Реттелетін аяқтарды орнату

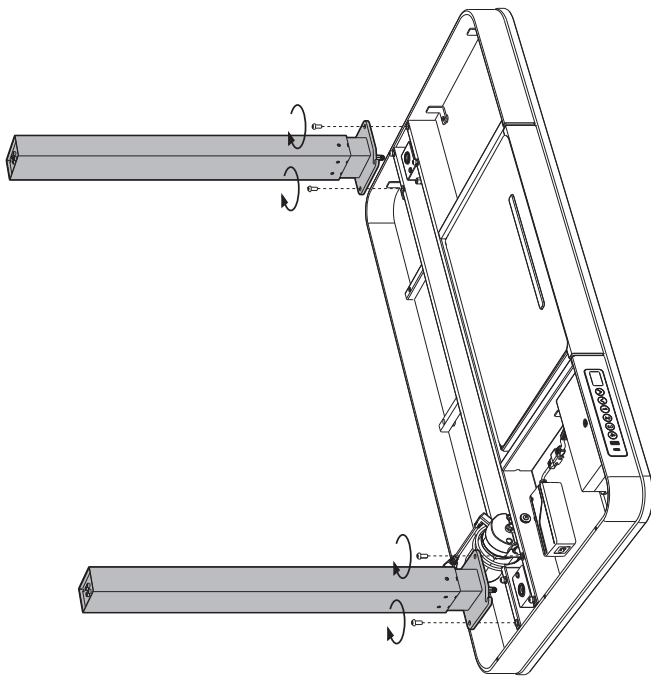


Аяқтың бұрандасын тесікке салыңыз

Аяқты қойғаннан кейін оны үстел бетіндегі бекіту бұрандалары аяқты бекітетін ойықтарға түсетіндей етіп бұраңыз.

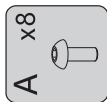
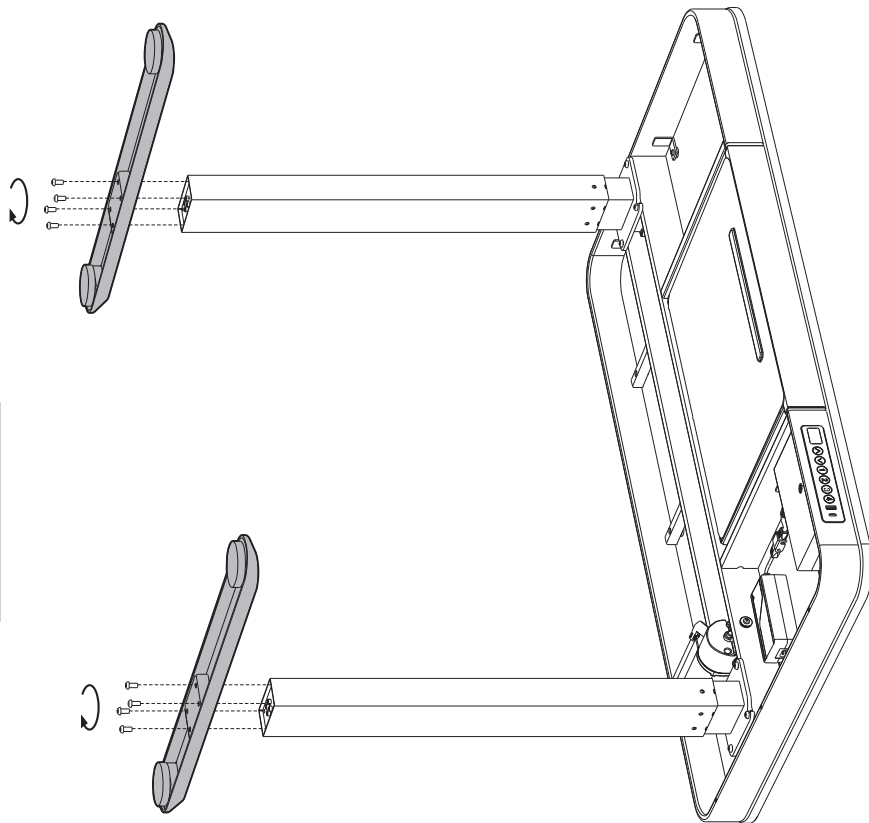


Бұрандаларды диаграммада көрсетілгендей алтыбұрышты пайдаланып бұраңыз.



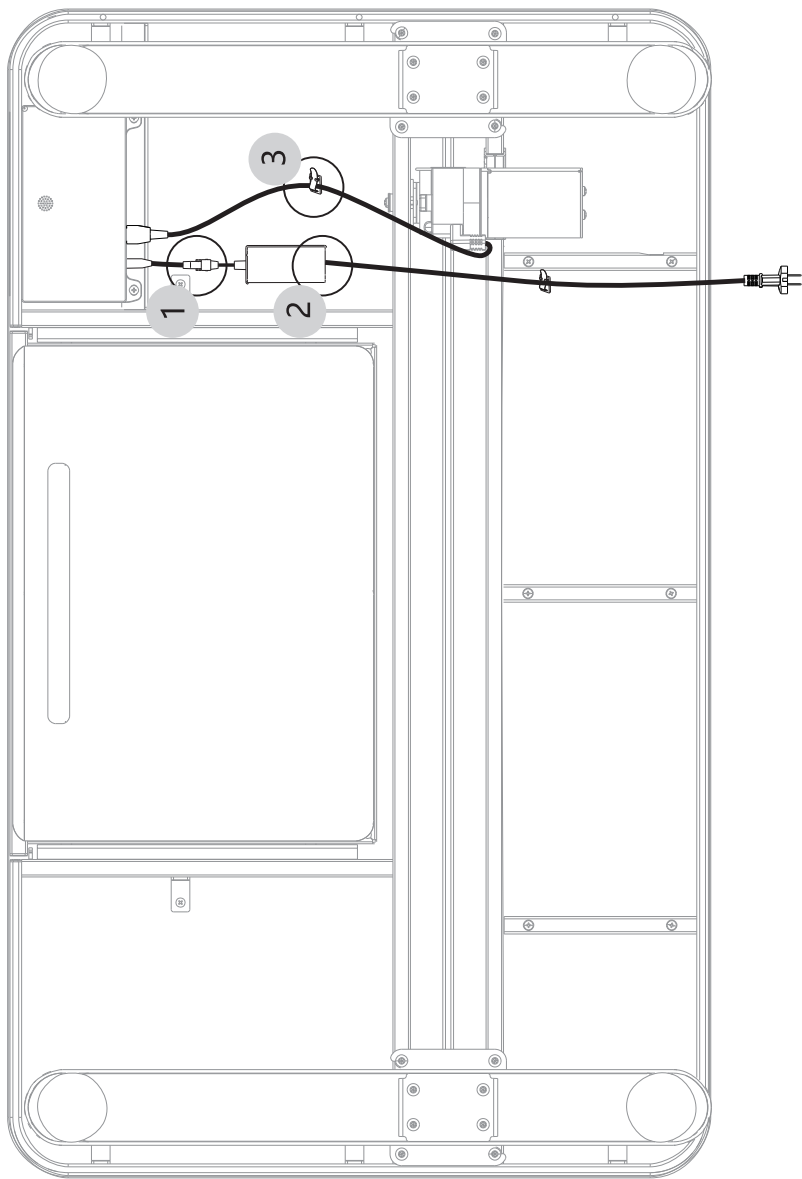
2-қадам

Аяқ негізін орнату

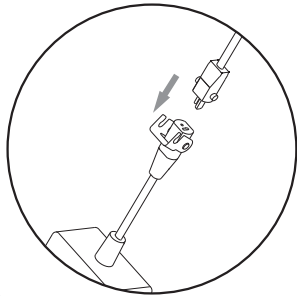


3-қадам

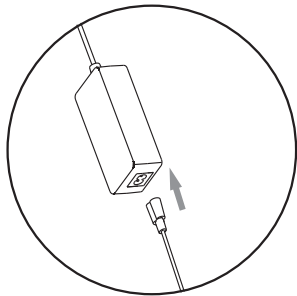
Жалғау кәбілдері



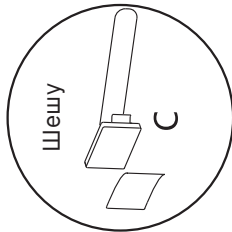
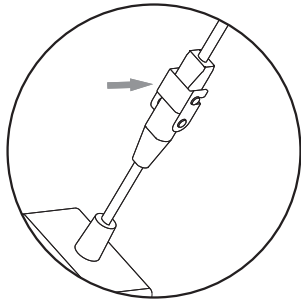
1



2



3



Шешу



Орналастыру



Бекіту

Жұмыс үстеліңіздің астындағы
көбілдерді бекіту үшін көбіл
қысқыштарын пайдаланыңыз.

