



Кеңсе үстелі
Keyron Alcor 120

Құрметті сатып алушы!

Біздің өнімді таңдағаныңыз үшін алғыс айтамыз.

Біз Сізге сапалы, функционалды және жоғары талаптарға сәйкес әзірленген және жасалған өнімдер мен құрылғыларды ұсынуға қуаныштымыз. Пайдалануды бастамас бұрын, Сіздің қауіпсіздігіңізге қатысты маңызды ақпаратты, сондай-ақ өнімді дұрыс пайдалану және оған күтім жасау бойынша ұсыныстарды қамтитын осы нұсқаулықты мұқият оқып шығыңыз. Осы нұсқаулықтың сақталуына назар аударыңыз және оны өнімді одан әрі пайдалану кезінде анықтамалық материал ретінде пайдаланыңыз.

Құрылғы мақсаты

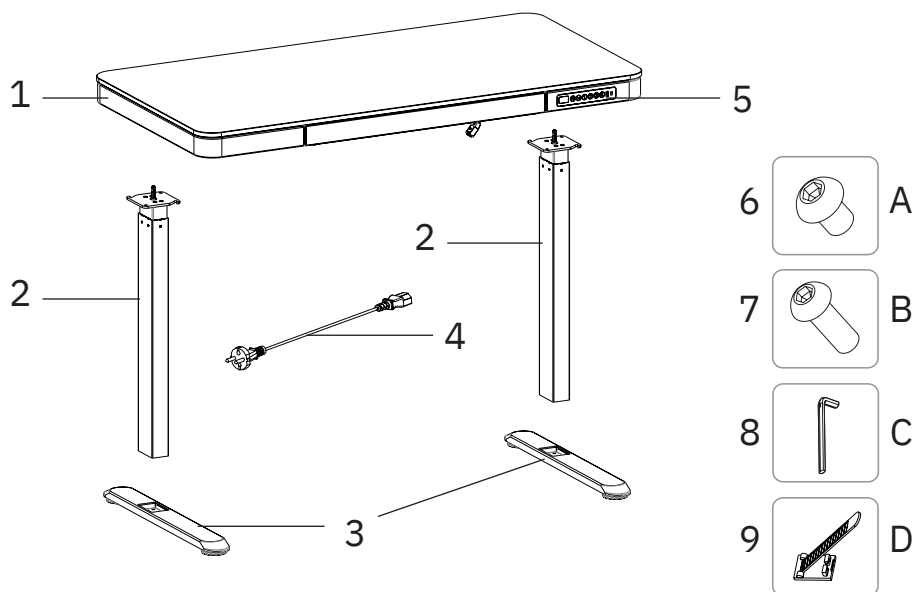
Компьютерлік үстел ыңғайлы жұмыс жағдайларын қамтамасыз етуге арналған.

Сақтық шаралары

- Өнімді тек оның функционалды мақсаты үшін пайдаланыңыз.
- Максималды рұқсат етілген салмақтан асырмаңыз.
- Өнімді тек берілген нұсқаулыққа толық сәйкес жинаңыз.
- Жиһазға күн сәулесінің тікелей әсер етуінен аулақ болыңыз. Кейбір аймақтарға жарықтың ұзақ уақыт тікелей әсер етуі олардың түс сипаттамаларының азырақ әсер еткен басқа аймақтармен салыстырғанда өзгеруіне әкелуі мүмкін.
- Жылудың немесе суықтың жоғары деңгейі, сондай-ақ температураның күрт өзгеруі жиһазды немесе оның бөліктерін айтарлықтай зақымдауы мүмкін.
- Жиһаз жылу көздерінен немесе жылыту құрылғыларынан бір метрден жақын орналаспауы керек.
- Жиһазға ыстық заттардың (үтіктер, ыстық ыдыстар және т.б.) тиюіне жол бермеңіз, сондай-ақ қыздыруды тудыратын радиацияның (қуатты шамдардың, микротолқынды пештердің сәулелерінің және т.б. сәулелердің) ұзақ уақыт әсеріне жол бермеңіз.
- Жиһаз бұйымдарын пайдаланған кезде еденге тиетін жиһаз бұйымдарының элементтеріне судың және басқа сұйықтықтардың түсуіне жол бермеу қажет.
- Шамадан тыс ылғалдылық пен құрғақтық жағдайлары, олардың мерзімді өзгеруі әлдеқайда аз, ұзақ уақыт бойы сақталмауы керек. Уақыт өте келе бұл жағдайлар жиһаздың және оның бөліктерінің тұтастығына әсер етуі мүмкін. Егер мұндай жағдайлар жасалған болса, үй-жайларды жиі желдетіп тұру ұсынылады және мүмкіндігінше ылғалдылықты қалыпқа келтіру үшін ылғалдандырғыштарды немесе ылғалдандырғыштарды пайдалану ұсынылады.
- Жиһазды дымқыл немесе дымқыл қабырғалардың немесе заттардың жанына қоймаңыз.
- Жиһазға тұру, секіру немесе динамикалық жүктемелердің жоғарылауына ұшырау ұсынылмайды.
- Бұл құрылғы балалардың немесе физикалық, сенсорлық немесе ақыл-ой қабілеттері шектеулі адамдардың қауіпсіздігіне жауапты біреудің қадағалауынсыз пайдалануына арналмаған.

- Бұрандалы қосылыстардың тығыздығын мезгіл-мезгіл тексеріп, қажет болған жағдайда оларды қатайту ұсынылады.
- Жиһазға ешбір жағдайда агрессивті сұйықтықтар (қышқылдар, сілтілер, еріткіштер және т.б.), құрамында осындай сұйықтықтар бар өнімдер немесе олардың булары әсер етпеуі керек.
- Өнімнің бетіндегі шаңды құрғақ жұмсақ шүберекпен тазалау керек.
- Құрылғыны қоспас бұрын үстелдің айналасында бөгде заттардың немесе кедергілердің жоқтығына көз жеткізіңіз.
- Қуат сымы, ашасы немесе басқа бөліктері зақымдалған болса, өнімді пайдаланбаңыз.
- Қолданар алдында барлық сымдардың мықтап жалғанғанын тексеріңіз.

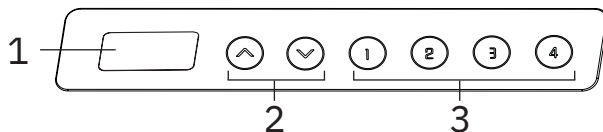
Құрылғы схемасы



1. Үстел үсті.
2. Аяқтар.
3. Аяқтардың негізі.
4. Қуат кәбілі.
5. Басқару панелі.
6. Қысқа бұранда М6 (А).
7. Ұзын бұранда М6 (В).
8. Алтыбұрыш 4×4 (С).
9. Кәбіл байламы (D).

Пайдалану

Басқару панелі



1. Дисплей.
2. Көтеру/төмендету түймелері.
3. Биіктікті сақтау түймелері.

Үстел биіктігін реттеу

Үстел биіктігін реттеу үшін жоғары/төмен түймелерін басыңыз. Үстел биіктігі ең төменгі нүктеге жеткенде дисплейде «Bot» пайда болады. Кесте ең жоғары нүктеге жеткенде дисплейде «Top» пайда болады.

Биіктікті сақтау функциясы

Ағымдағы биіктікті белгілі бір түймеге тағайындау үшін 1-ден 4-ке дейінгі кез келген түймені 3 секунд басып тұрыңыз.

Қалпына келтіру

Қалпына келтіру үшін «3» және «4» түймелерін бір уақытта 5 секунд басып тұрыңыз, дисплейде «RST» көрсетіледі, кесте төменгі нүктеге жеткенше және тоқтағанша төменгі түймені басуды жалғастырыңыз.

USB қосқыштары

Жұмыс үстелі бір USB Type-A қосқышымен және бір USB Type-C қосқышымен жабдықталған, оны әртүрлі құрылғыларды зарядтау үшін пайдалануға болады. Үстелдің биіктігін реттеу кезінде коннекторлар өшіп, үстел қозғалыста болмаған кезде қуат беруді жалғастырады.

Соқтығысты қорғау

Жоғары және төмен түймелерін бір уақытта ұзақ басу соқтығысуға қарсы функцияның сезімталдығын реттеуге мүмкіндік береді.

Соқтығысуға қарсы функция өшірілгенде, дисплейде «A-0» көрсетіледі. Дисплейде «A-1» көрсетілген кезде соқтығысуға қарсы сезімталдық қосылады. Функция сезімталдық деңгейлерінің ең әлсізден күштіге қарай реттілігі: «A-1», «A-2», «A-3», «A-4».

Ықтимал проблемалар және олардың шешімі

Проблема	Шешім
Үстел биіктігі реттелмейді	Кәбілдердің тығыздығын және дұрыс қосылуын тексеріңіз
Үстел тым баяу көтеріледі	Кесте шамадан тыс жүктелуі мүмкін. Үстелдегі заттардың салмағы рұқсат етілген ең жоғары салмақтан аспайтынына көз жеткізіңіз
Үстел төменгі түймені баспай-ақ төмендейді	
Зауыттық параметрлерді қалпына келтіру автоматты түрде іске қосылады	
Үстел төмендейді, бірақ көтерілмейді; үстел жоғары көтеріледі, бірақ төмендемейді	Қалпына келтіруді орындаңыз
Үстел төмен түспейді, үстел жоғары көтерілмейді	
Үстел көтерілмейді	
Бейнебетте «E01», «E02» қате кодтары көрсетіледі	Қуатты өшіріп, қайта қосу алдында 18 минут күтіңіз
Төмен түймесі жұмыс істемейді	Қуатты өшіріп, кем дегенде 10 секунд күтіңіз, содан кейін төмен түймесін басу арқылы қалпына келтіріңіз

Осы нұсқаулықта сипатталмаған мәселеге тап болсаңыз немесе жоғарыдағы шешімдер көмектеспесе, уәкілетті қызмет көрсету орталығына хабарласыңыз.

Техникалық сипаттамалары

- Үлгісі: Alcor 120.
- Сауда белгісі: KEYRON.
- Түрі: кеңсе үстелі.
- Материал: металл, ЛДСП.
- Үстелдің өлшемдері: 120,4 × 60,4 см.
- Желі параметрлері: 100–240 В, 50 Гц.
- Реттелетін биіктік: 72-ден 122 см-ге дейін.
- Максималды жүктеме: 45 кг.
- Қосқыштар: USB Type-C × 1, USB Type-A × 1.

Жинақталым

- Үстел үсті (1 дана).
- Реттелетін аяқтар (2 дана).
- Аяқ негіздері (2 дана).
- Қуат кәбілі.
- Басқару панелі.
- Адаптер.
- Мотор.
- Құрастыру жинағы:
 - Қысқа бұранда М6 (4 дана).
 - Ұзын бұранда М6 (8 дана).
 - Алтыбұрыш 4 × 4 (1 дана).
 - Кәбілдік байламдар (4 дана).
- Пайдалану бойынша нұсқаулық.

Монтаждау, сақтау, тасымалдау (тасу), өткізу және кәдеге жарату ережелері мен шарттары

- Өнімді орнату ережелері мен шарттары осы нұсқаулықта «Құрастыру» бөлімінде сипатталған.
- Өнімді қаптамада өндіруші мен тұтынушының жылытылатын үй-жайларында ауа температурасы 10 °С-тан 25 °С-қа дейін және ауаның салыстырмалы ылғалдылығы 80%-дан аспайтын жерде сақтау керек. Үй-жайларда коррозияға әкелетін агрессивті қоспалар (қышқылдар, сілтілер булары) болмауы керек.
- Өнім құрғақ ортада тасымалдануы керек.
- Өнім мұқият өңдеуді қажет етеді; оны шаңнан, кірден, соққыдан, ылғалдан, өрттен және т.б. қорғаңыз.
- Өнім жергілікті заңдарға сәйкес сатылуы керек.
- Өнімнің ақаулығы анықталса, дереу уәкілетті қызмет көрсету орталығына хабарласыңыз немесе өнімді тастаңыз.
- Бұл өнімді жергілікті қоқыс шығару ережелеріне сәйкес кәдеге жарату керек. Бұл өнімді дұрыс кәдеге жарату арқылы сіз қалдықтардың бақылаусыз шығарылуынан қоршаған ортаға және адам денсаулығына ықтимал зиянның алдын алуға және материалдық ресурстарды тиімді пайдалануды қамтамасыз етуге көмектесесіз. Осы өнімді жинау және жою орындары туралы қосымша ақпарат алу үшін жергілікті әкімдікке немесе тұрмыстық қалдықтарды жинайтын компанияға хабарласыңыз.

Кепілдік туралы ақпарат

Өндіруші кепілдік мерзімі ішінде құрылғының үздіксіз жұмыс істеуіне, сондай-ақ материалдар мен жинақтарда ақаулардың болмауына кепілдік береді. Кепілдік мерзімі бұйымды сатып алған сәттен бастап есептеледі және тек жаңа өнімдерге қолданылады. Кепілдік қызмет көрсету пайдаланушының басшылығына сәйкес бұйымды пайдалану шартымен кепілдік мерзімі ішінде тұтынушының кінәсіз істен шыққан элементтерді тегін жөндеу немесе ауыстыруды қамтиды. Элементтерді жөндеу немесе ауыстыру уәкілетті сервис орталықтарының аумағында жүргізіледі.

Сервистік орталықтардың өзекті тізімі келесі мекенжай бойынша:
<https://www.dns-shop.kz/service-center/>

Қосымша ақпарат

Өндіруші: Локтэк Эргономик Тэкнолоджи Корп.
№588, Цихан оңтүстік тас жолы, Иньчжоу экономикалық даму аймағы, Чжэньци, Иньчжоу ауд., Нинбо қ., Чжэцзян пров., Қытай.
Қытайда жасалған.

Импортер / юр. лицо, принимающее претензии в Республике Казахстан: ТОО «ДНС КАЗАХСТАН», г. Астана, р-н Сарыарка, пр-т Сарыарқа, зд. 12, Республика Казахстан.
Импорттаушы / Қазақстан Республикасында талаптар қабылдайтын заңды тұлға: «DNS QAZAQSTAN (ДНС КАЗАХСТАН)» ЖШС, Астана қ-ы, Сарыарқа ауданы, Сарыарқа д-лы, 12 Ғ-т, Қазақстан Республикасы.
Адрес электронной почты / электронды пошта мекен-жайы: info@dns-shop.kz

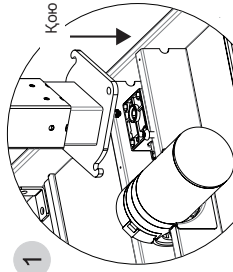
Өнім Кеден одағының «Жиһаз өнімінің қауіпсіздігі туралы» КО ТР 025/2012 техникалық регламентінің талаптарына сәйкес келеді.
Сәйкестік туралы декларация нөмірі: ЕАЭО N RU Д-СН.РА01.В.14245/24.
Жарамдылық: 16.01.2024 — 14.01.2029 ж.

Өнімнің сапасын жақсарту үшін ерекшеліктер, өнім туралы ақпарат және оның сыртқы түрі пайдаланушыға алдын ала ескертусіз өзгертілуі мүмкін.

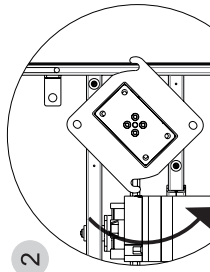


Тауардың шығарылған күні, сондай-ақ кепілдік және пайдалану мерзімдері қаптамада көрсетілген.

V.1



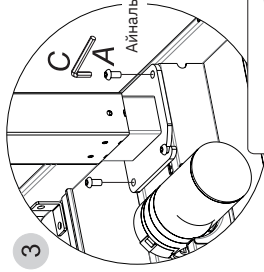
Аяқ бұрандасын жалғау тесісіне салыңыз.



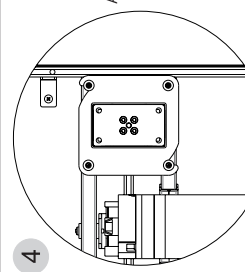
Аяқты қойғаннан кейін оны үстелдің үстіңгі жағындағы бекіту бұрандалары аяқты бекітетін ойықтарға түсіпдей етіп бұраңыз.



Аяқтың ұзын жағы үстелдің қысқа жағына параллель болатындай етіп аяқты бұраңыз.

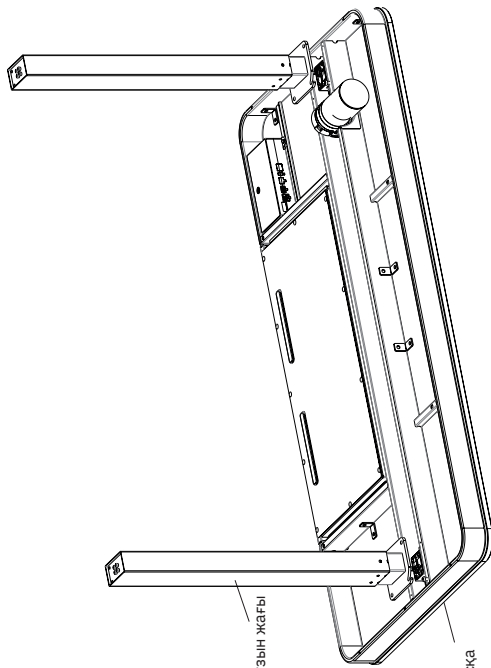


Қысқа бұрандаларды (А) алты бұрышты розеткамен (С) қатайтыңыз.



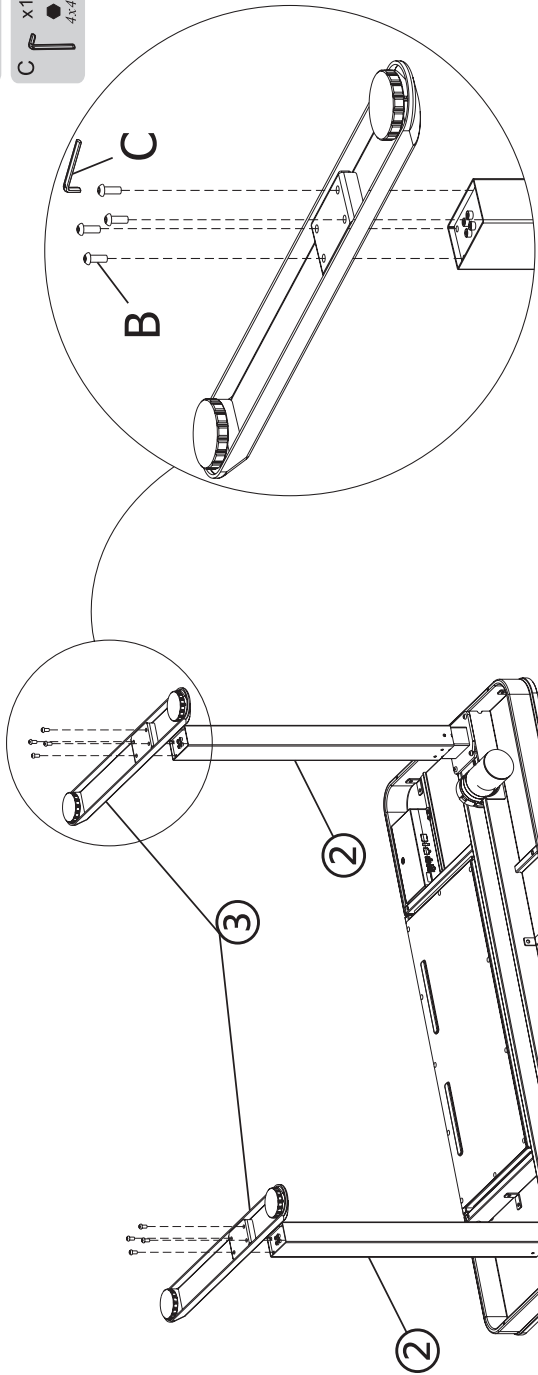
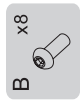
Аяқтың ұзын жағы

Үстелдің қысқа жағы



2-қадам

Аяқ негіздерін орнату



Ұзын бұрандаларды (B) пайдаланып, негіздерді аяқтарға бекітіңіз және оларды алты бұрышты кілтпен (C) қатайтыңыз.

3-қадам

Кәбілдерді адаптерге қосу

