



Keyron Orion 100  
Кеңсе үстелі



## Мазмұны

|   |    |
|---|----|
| Құрылғы мақсаты.....  | 4  |
| Сақтық шаралары.....  | 4  |
| Құрылғы схемасы.....  | 5  |
| Пайдалану.....  | 6  |
| Ықтимал проблемалар және олардың шешімі.....  | 7  |
| Техникалық сипаттамалары.....   | 7  |
| Жинақталым.....   | 8  |
| Монтаждау, сақтау, тасымалдау (тасу), өткізу және кәдеге жарату ережелері мен шарттары..... | 8  |
| Кепілдік туралы ақпарат.....  | 9  |
| Қосымша ақпарат.....  | 9  |
| Құрастыру.....  | 10 |
| Аспалы жәшікті орнату.....  | 10 |
| Аяқтарды орнату.....  | 11 |
| Аяқ негіздерін орнату.....  | 12 |
| Кәбілдерді қосу.....  | 13 |

## Құрметті сатып алушы!

Біздің өнімдерді таңдағаныңызға рахмет.

Біз сізге сапа, функционалдылық және дизайн бойынша жоғары талаптарға сәйкес әзірленген және шығарылған өнімдер мен құрылғыларды ұсынуға қуаныштымыз. Қолданар алдында қауіпсіздігіңізге қатысты маңызды ақпаратты, сондай-ақ өнімді дұрыс пайдалану және күту бойынша ұсыныстарды қамтитын осы нұсқаулықты мұқият оқып шығыңыз. Осы нұсқаулықты қауіпсіз сақтаңыз және оны болашақта өнімді пайдалану үшін анықтама ретінде пайдаланыңыз.

## Құрылғы мақсаты

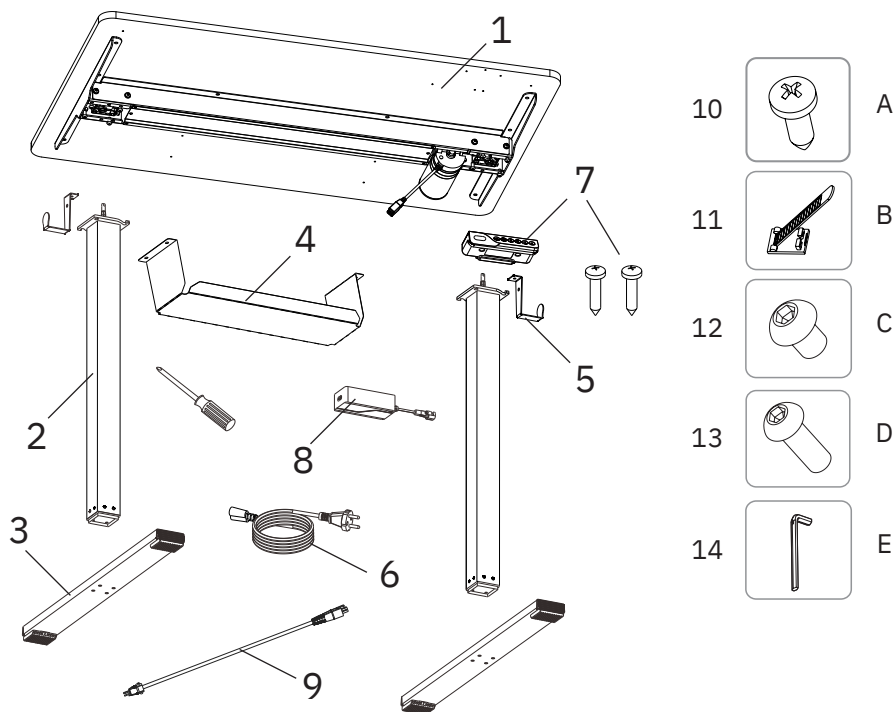
Компьютерлік үстел ыңғайлы жұмыс жағдайын қамтамасыз етуге арналған.

## Сақтық шаралары

- Өнімді тек оның функционалдық мақсаты үшін пайдаланыңыз.
- Максималды рұқсат етілген салмақтан асырмаңыз.
- Өнімді тек берілген нұсқаулыққа толық сәйкес жинаңыз. Құрастыру үшін жеткізу көлеміне кірмейтін заттарды пайдаланбаңыз.
- Жиһазға күн сәулесінің тікелей әсер етуінен аулақ болыңыз. Өнімнің кейбір аймақтарына жарықтың ұзақ уақыт тікелей әсер етуі олардың түс сипаттамаларының азырақ әсер ететін басқа аймақтармен салыстырғанда өзгеруіне әкелуі мүмкін.
- Жылудың немесе суықтың жоғары деңгейі, сондай-ақ температураның күрт өзгеруі жиһазды немесе оның бөліктерін айтарлықтай зақымдауы мүмкін.
- Жиһаз жылу көздерінен немесе жылыту құрылғыларынан бір метрден жақын орналаспауы керек.
- Жиһазға ыстық заттардың (үтіктер, ыстық ыдыстар және т.б.) тиюіне жол бермеңіз, сондай-ақ қыздыруды тудыратын радиацияның (қуатты шамдардың, микротолқынды пештердің сәулелерінің және т.б. сәулелердің) ұзақ уақыт әсеріне жол бермеңіз.
- Жиһаз бұйымдарын пайдаланған кезде еденмен жанасатын өнім элементтеріне судың және басқа сұйықтықтардың түсуіне жол бермеу қажет.
- Шамадан тыс ылғалдылық пен құрғақтық жағдайлары немесе олардың кенеттен өзгеруі ұзақ уақыт бойы сақталмауы керек. Уақыт өте келе бұл жағдайлар жиһаздың және оның құрамдас бөліктерінің тұтастығына әсер етуі мүмкін. Егер мұндай жағдайлар жасалған болса, үй-жайларды жиі желдетіп тұру ұсынылады және мүмкіндігінше ылғалдылықты қалыпқа келтіру үшін ылғалдандырғыштарды немесе ылғалдандырғыштарды пайдалану ұсынылады.
- Жиһазды дымқыл немесе су қабырғалардың немесе заттардың жанына қоймаңыз.
- Жиһазға тұру, секіру немесе динамикалық жүктемелердің жоғарылауына ұшырау ұсынылмайды.
- Тежеу жүйесінің жұмысы кезінде пайда болатын аздаған шулар қалыпты болып табылады және ақаулық болып табылмайды.
- Бұрандалы қосылыстардың тығыздығын мезгіл-мезгіл тексеріп, қажет болған жағдайда оларды қатайту ұсынылады.

- Бұл құрылғы балалардың немесе физикалық, сенсорлық немесе ақыл-ой қабілеттері шектеулі адамдардың қауіпсіздігіне жауапты біреудің қадағалауынсыз пайдалануына арналмаған.
- Жиһазға ешбір жағдайда агрессивті сұйықтықтар (қышқылдар, сілтілер, еріткіштер және т.б.), құрамында осындай сұйықтықтар бар өнімдер немесе олардың булары әсер етпеуі керек.
- Өнімнің бетіндегі шаңды құрғақ жұмсақ шүберекпен тазалау керек.
- Құрылғыны қоспас бұрын үстелдің айналасында бөгде заттардың немесе кедергілердің жоқтығына көз жеткізіңіз.
- Қуат сымы, ашасы немесе басқа бөліктері зақымдалған болса, өнімді пайдаланбаңыз.
- Қолданар алдында барлық сымдардың мықтап жалғанғанын тексеріңіз.
- Бұл өнімде кездейсоқ жұтылған жағдайда тұншығу қаупі бар шағын бөліктер бар. Барлық ұсақ бөлшектерді балалардың қолы жетпейтін жерде сақтаңыз.

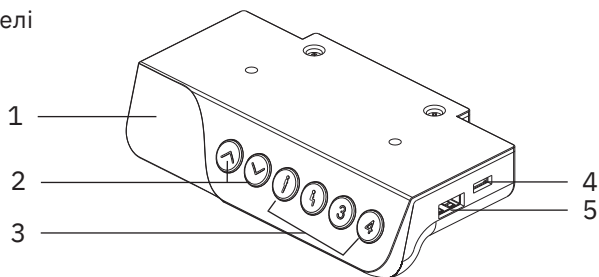
## Құрылғы схемасы



- |  |  |
|--|--|
| <ol style="list-style-type: none"> <li>1. Үстел үсті.</li> <li>2. Реттелетін аяқтар.</li> <li>3. Аяқтардың негізі.</li> <li>4. Тоқтатылған кәбілді басқару.</li> <li>5. Ілмек (2 дана).</li> <li>6. Қуат кәбілі.</li> <li>7. Басқару блогы, басқару блогының бұрандалары.</li> </ol> | <ol style="list-style-type: none"> <li>8. Қуат адаптері.</li> <li>9. Адаптер кәбілі.</li> <li>10. Өздігінен бұрап тұратын бұранда ST4.2×13 — 6 дана. (A).</li> <li>11. Кәбіл байламы — 4 дана. (B).</li> <li>12. Бұрандалы M6×12 — 4 дана. (C).</li> <li>13. Бұрандалы M6×30 — 8 дана. (D).</li> <li>14. Алтыбұрыш (E).</li> </ol> |
|--|--|

## Пайдалану

Басқару панелі



1. Дисплей.
2. Үстел үстін көтеру/түсіру батырамлары.
3. Биіктікті сақтау батырмалары.
4. USB-A порты.
5. USB-C порты

### Үстел биіктігін реттеу

Үстел биіктігін реттеу үшін жоғары/төмен батырмаларын басыңыз. Бейнебетте ағымдағы биіктік көрсетіледі.

### Биіктікті сақтау функциясы

Ағымдағы биіктікті белгілі бір батырмаға тағайындау үшін биіктікті сақтау түймесін 3 секунд басып тұрыңыз. Сақтау сәтті болса, дисплейде «S-1» көрсетіледі.

### Қалпына келтіру

Қалпына келтіру үшін «3» және «4» батырмаларын бір уақытта 5 секунд басып тұрыңыз, дисплейде «RST» көрсетіледі, кесте төменгі нүктеге жеткенше және тоқтағанша төменгі батырманы басуды жалғастырыңыз.

Қалпына келтіруді орындағаннан кейін барлық сақталған кесте позициялары жойылады.

### USB қосқыштары

Үстел әртүрлі құрылғыларды зарядтауға болатын бір USB Type-A қосқышымен және бір USB Type-C қосқышымен жабдықталған. Үстелдің биіктігін реттеу кезінде коннекторлар өшеді және үстел қозғалыста болмаған кезде қуат беруді жалғастырады.

### Соқтығысты қорғау

Көтеру/түсіру кезіндегі соқтығысуға қарсы жүйе кедергімен соқтығысқан жағдайда үстелдің автоматты түрде тоқтауын қамтамасыз етеді.

#### Ескертпелер:

- Жүйе нәзік, жұмсақ немесе соққыға қарсы затпен соқтығысқан жағдайда жұмыс істемеуі мүмкін (газ картриджі бар орындық, жұмсақ жиһаз және т.б.).
- Үстелге әсер біркелкі болмаса (орталықтан тыс) жүйе жұмыс істемеуі мүмкін.

Жоғары және төмен батырмаларды бір уақытта ұзақ басу соқтығысуға қарсы функцияның сезімталдығын реттеуге мүмкіндік береді. Соқтығысуға қарсы функция өшірілгенде, дисплейде «А-0» көрсетіледі. Егер дисплейде «А-1» көрсетілсе, соқтығысуға қарсы сезімталдық қосылады. Функция сезімталдық деңгейлерінің ең әлсізден күштіге дейінгі реттілігі: «А-1», «А-2», «А-3».

## Ықтимал проблемалар және олардың шешімі

| Проблема  | Шешім  |
|---|--|
| Үстел биіктігі реттелмейді  | Кәбілдердің тығыздығын және дұрыс қосылуын тексеріңіз  |
| Үстел тым баяу көтеріледі   | Кесте шамадан тыс жүктелуі мүмкін. Үстелдегі заттардың салмағы рұқсат етілген ең жоғары салмақтан аспайтынына көз жеткізіңіз |
| Үстел төменгі батырманы баспай-ақ төмендейді                                      |  |
| Зауыттық параметрлерді қалпына келтіру автоматты түрде іске қосылады              |  |
| Үстел төмендейді, бірақ көтерілмейді; үстел жоғары көтеріледі, бірақ төмендемейді | Қалпына келтіруді орындаңыз  |
| Кесте ең төменгі нүктеге дейін төмендемейді; кесте жоғарғы нүктеге көтерілмейді   |  |
| Үстел көтерілмейді  |  |
| Бейнебетте «E01», «E02» қате кодтары көрсетіледі.                                 | Қуатты өшіріп, қайта қосу алдында 18 минут күтіңіз   |
| Төмен батырмасы жұмыс істемейді   | Қуатты өшіріп, кем дегенде 10 секунд күтіңіз, содан кейін төмен батырмасын басу арқылы қалпына келтіріңіз                    |

Осы нұсқаулықта сипатталмаған мәселеге тап болсаңыз немесе жоғарыдағы шешімдер көмектеспесе, уәкілетті қызмет көрсету орталығына хабарласыңыз.

## Техникалық сипаттамалары

- Үлгісі: Orion 100.
- Сауда белгісі: KEYRON.
- Түрі: кеңсе үстелі.
- Материал: металл, ЛДСП.
- Үстелдің өлшемдері: 100,2 × 60,2 × 1,6 см.
- Желі параметрлері: 100–240 В, 50 Гц.
- Реттелетін биіктік: 73-тен 121 см-ге дейін.
- Максималды жүктеме: 50 кг.
- Қосқыштар: USB Type-C × 1, USB Type-A × 1.

## Жинақталым

- Үстел үсті (1 дана).
- Реттелетін аяқтар (2 дана).
- Аяқ негіздері (2 дана).
- Қуат көбілі.
- Басқару блогы.
- Ілуге арналған ілмек (2 дана).
- Адаптер.
- Мотор.
- Құрастыру жинағы:
  - Бұрандалы М6×12 — 4 дана.
  - Бұрандалы М6×30 м 8 дана.
  - Өздігінен бұрап тұратын бұранда ST4.2×13 — 6 дана. (А).
  - Алтыбұрыш.
  - Көбілдік байламдар — 4 дана.
- Пайдалану бойынша нұсқаулық.

## Монтаждау, сақтау, тасымалдау (тасу), өткізу және кәдеге жарату ережелері мен шарттары

- Өнімді орнату ережелері мен шарттары осы нұсқаулықта «Құрастыру» бөлімінде сипатталған.
- Өнімді қаптамада өндіруші мен тұтынушының жылытылатын үй-жайларында ауа температурасы 10 °С-тан 25 °С-қа дейін және ауаның салыстырмалы ылғалдылығы 80%-дан аспайтын жерде сақтау керек. Үй-жайларда коррозияға әкелетін агрессивті қоспалар (қышқылдар, сілтілер булары) болмауы керек.
- Өнім құрғақ ортада тасымалдануы керек.
- Өнім мұқият өңдеуді қажет етеді; оны шаңнан, кірден, соққыдан, ылғалдан, өрттен және т.б. қорғаңыз.
- Өнім жергілікті заңдарға сәйкес сатылуы керек.
- Өнімнің ақаулығы анықталса, дереу уәкілетті қызмет көрсету орталығына хабарласыңыз немесе өнімді тастаңыз.
- Бұл өнімді жергілікті қоқыс шығару ережелеріне сәйкес кәдеге жарату керек. Бұл өнімді дұрыс кәдеге жарату арқылы сіз қалдықтардың бақылаусыз шығарылуынан қоршаған ортаға және адам денсаулығына ықтимал зиянның алдын алуға және материалдық ресурстарды тиімді пайдалануды қамтамасыз етуге көмектесесіз. Осы өнімді жинау және жою орындары туралы қосымша ақпарат алу үшін жергілікті әкімдікке немесе тұрмыстық қалдықтарды жинайтын компанияға хабарласыңыз.



## Кепілдік туралы ақпарат

Өндіруші кепілдік мерзімі ішінде құрылғының үздіксіз жұмыс істеуіне, сондай-ақ материалдар мен жинақтарда ақаулардың болмауына кепілдік береді. Кепілдік мерзімі бұйымды сатып алған сәттен бастап есептеледі және тек жаңа өнімдерге қолданылады. Кепілдік қызмет көрсету пайдаланушының басшылығына сәйкес бұйымды пайдалану шартымен кепілдік мерзімі ішінде тұтынушының кінәсіз істен шыққан элементтерді тегін жөндеу немесе ауыстыруды қамтиды. Элементтерді жөндеу немесе ауыстыру уәкілетті сервис орталықтарының аумағында жүргізіледі.

Сервистік орталықтардың өзекті тізімі келесі мекенжай бойынша:  
<https://www.dns-shop.kz/service-center/>

## Қосымша ақпарат

**Өндіруші:** Локтэк Эргономик Тэкнолоджи Корп.  
№588, Цихан оңтүстік тас жолы, Иньчжоу экономикалық даму аймағы,  
Чжаньци, Иньчжоу ауд., Нинбо қ., Чжэцзян пров., Қытай.  
Қытайда жасалған.

**Импортер / юр. лицо, принимающее претензии в Республике Казахстан:**  
ТОО «ДНС КАЗАХСТАН», г. Астана, р-н Сарыарқа, пр-т Сарыарқа, зд. 12,  
Республика Казахстан.

**Импорттаушы / Қазақстан Республикасында талаптар қабылдайтын заңды тұлға:** «DNS QAZAQSTAN (ДНС КАЗАХСТАН)» ЖШС, Астана қ-ы, Сарыарқа ауданы, Сарыарқа д-лы, 12 Ғ-т, Қазақстан Республикасы.

**Адрес электронной почты / электронды пошта мекен-жайы:** [info@dns-shop.kz](mailto:info@dns-shop.kz)

**Өндіруші уәкілеттік берген тұлға:** ««Атлас» ЖШҚ, 690068, Ресей, Приморск өлкесі, Владивосток қ., Владивостоктың 100 жылдығы даңғылы, 155 үй, 3 корпус, 5 кеңсе.

**Электронды пошта мекен-жайы:** [atlas.llc@mail.dlogistix.com](mailto:atlas.llc@mail.dlogistix.com)

Өнім Кеден одағының «Жиһаз өнімінің қауіпсіздігі туралы» КО ТР 025/2012 техникалық регламентінің талаптарына сәйкес келеді.

**Сәйкестік нөмірі туралы декларация:** ЕАЭО N RU Д-CN.PA01.B.14245/24.

**Жарамдылық:** 16.01.2024 — 14.01.2029 г.

Өнімнің сапасын жақсарту үшін ерекшеліктер, өнім туралы ақпарат және оның сыртқы түрі пайдаланушыға алдын ала ескертусіз өзгертілуі мүмкін.



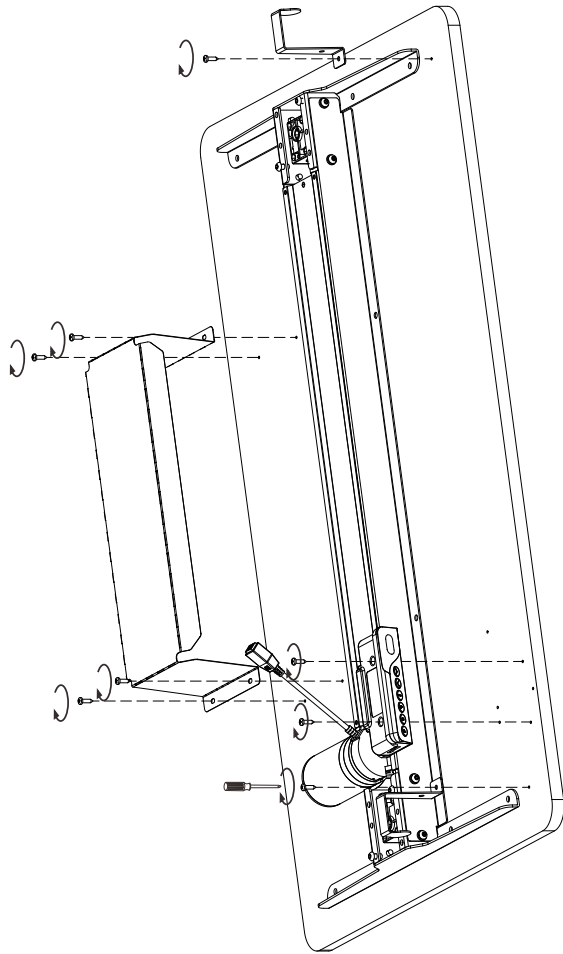
Тауардың шығарылған күні, сондай-ақ кепілдік және пайдалану мерзімдері қаптамада көрсетілген.

## 1-қадам

Аспалы жәшікті орнату

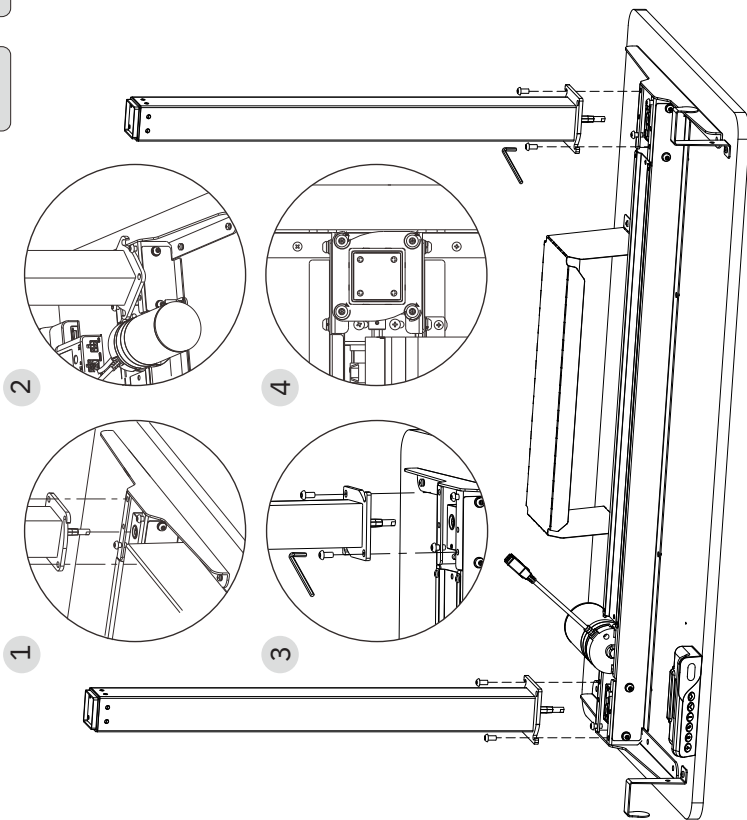


Сызықтарды болдырмас үшін үстелді тікелей еденге қоймаңыз.



2-қадам

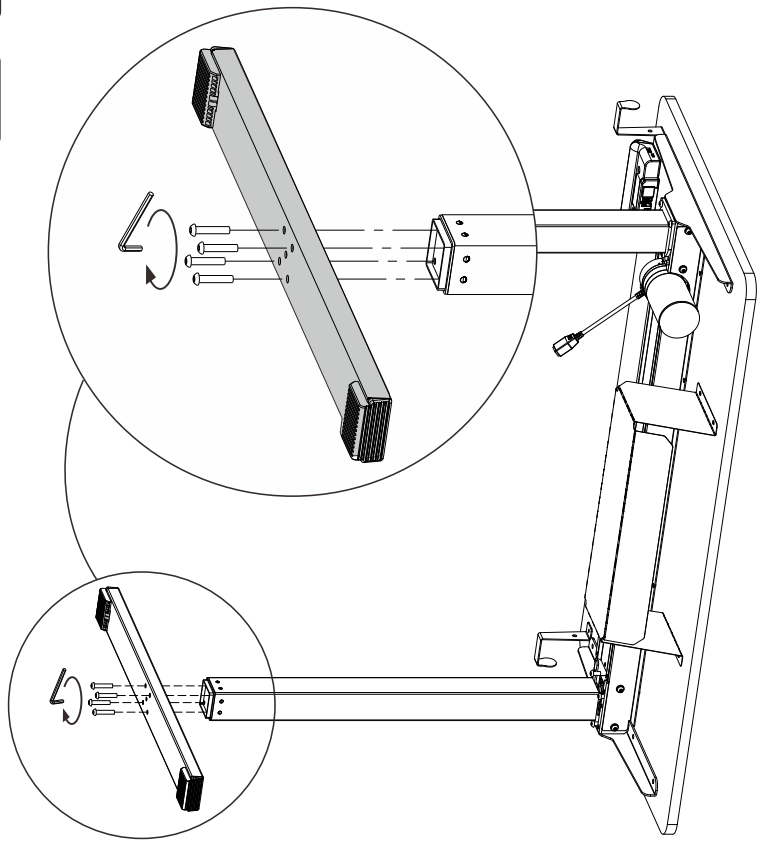
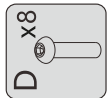
Аяқтарды орнату



 Биіктігі айырмашылығын болдырмау үшін аяқты кіргізгеннен кейін бұраңыз.

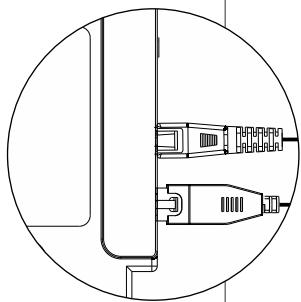
3-қадам

Аяқ негіздерін орнату

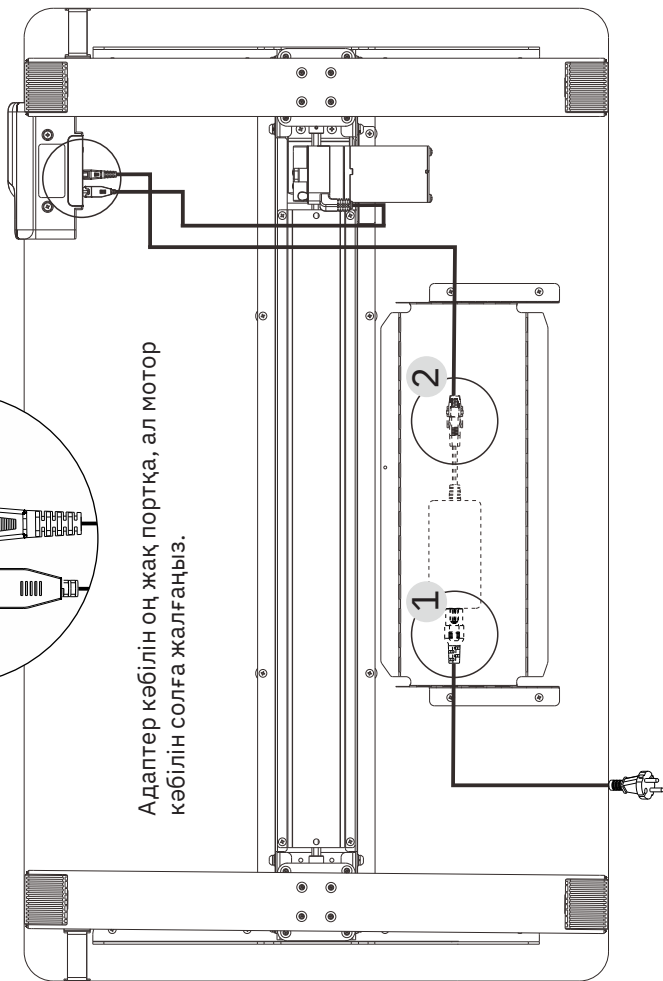


## Кәбілдерді қосу

### 4-қадам

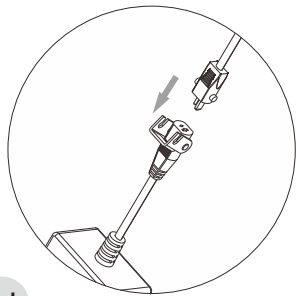


Адаптер кәбілін оң жақ портқа, ал мотор кәбілін солға жалғаңыз.

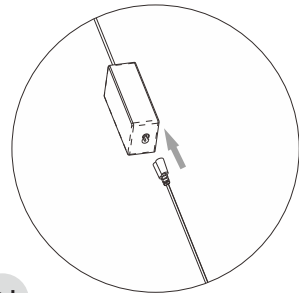
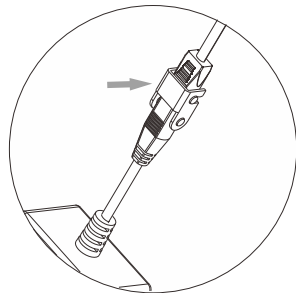


5-қадам

1

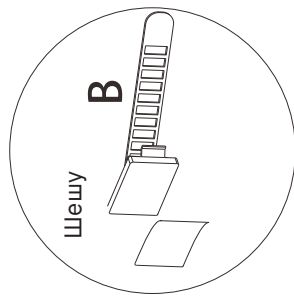


2



Шешу

**B**



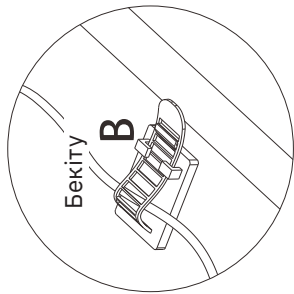
Орналыстыру

**B**



Бекіту

**B**



Жұмыс үстелінің астындағы  
көбілдерді бекіту үшін көбіл  
қысқыштарын пайдаланыңыз.



