

Сымсыз тінтуір

Техникалық сипаттамалары



KEYRON

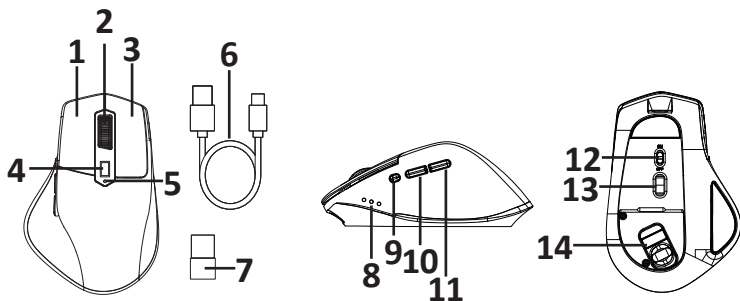
- Үлгісі: WM-MX166.
- Сауда белгісі: KEYRON.
- Тінтуір түрі: сымсыз, оптикалық.
- Құрылғы өлшемі: 125×84×51 мм.
- Сенсор ажыратымдылығы: 800/1200/1600/2400 dpi.
- Өндіріс материалы: пластик.
- Қосылым түрі: USB қабылдағышы (2,4 ГГц), Bluetooth.
- Қосқыштар: Kailh Silent 3M.
- Дауыс беру жиілігі: 125 Гц.
- Bluetooth нұсқасы: 5.0.
- Жұмыс кернеуі: 3,7 В.
- Ток күші: 3,5 мА.
- Қуат көзі: 500 мА·сағ қайта зарядталатын литий аккумуляторы.
- Аккумулятордың зарядтау тогы: 5 В = 200 мА.
- ОЖ үйлесімділігі: Windows/macOS/Android/iOS.
- Автономды жұмыс уақыты: 40 сағатқа дейін.
- Аккумуляторды зарядтау уақыты: 2 сағат.

Тінтуір — курсорды басқаруға және компьютерге әртүрлі командалар беруге арналған құрылғы.

Жинақталым

- Құрылғы.
- USB қабылдағыш.
- USB зарядтау кәбілі.
- Пайдалану бойынша нұсқаулық.

Құрылғы схемасы



1. Тінтуірдің сол жақ батырмасы.
2. Тінтуірдің оң жақ батырмасы.
3. Тінтуір дөңгелегі.
4. DPI ауыстыру батырмасы.
5. Батарея жарық индикатор заряды.
6. USB зарядтау кәбілі.
7. USB қабылдағыш.
8. Сымсыз байланыс жарық индикаторлары.
9. Жұптау батырмасы.
10. «Алға» батырмасы.
11. «Арққа» батырмасы.
12. Қосқыш.
13. Жарық индикаторы.
14. USB қабылдағышқа арналған бөлік.

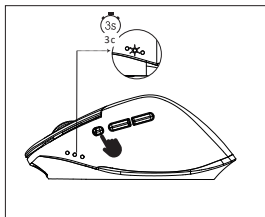
Пайдалану

Құрылғы қосылымы

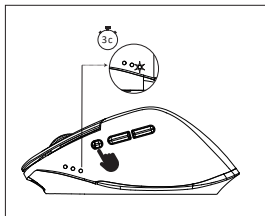
- USB қабылдағыш бөлігінен магниттік қақпақты алыңыз және қабылдағышын тінтуірден алыңыз. Қақпақты ауыстырыңыз.
- Қосқышты «ON» күйіне қою арқылы құрылғыны қосыңыз.
- USB қабылдағышын компьютердің USB портына салыңыз.
- Қосылым арнасын өзгерту үшін жұптастыру батырмасын 1 секунд басыңыз.
- Қалаған dpi мәнін dpi ауыстырып қосу батырмасын басу арқылы орнатыңыз.

Bluetooth жұптауы

- Жұптастыру батырмасын басып, BT1/BT2 таңдаңыз. Таңдалған кезде ақ индикатор жанады.
- Ақ индикатор жыпылықтай бастағанша батырманы 3 секунд ұстап тұрыңыз.
- Компьютердің Bluetooth құрылғыларының тізімінен WM-MX166 тауып, жұптастыруды орындаңыз.
- Бірінші құрылғыны қосыңыз:
 - Жұптастыру батырмасын басып, BT1 таңдаңыз. Ақ индикатор бір рет жыпылықтайды.
 - Батырманы ақ индикатор жылдам жыпылықтағанша 3 секундтан артық басып тұрыңыз. Құрылғы қазір Bluetooth жұптау режимінде.



- Екінші құрылғыны қосыңыз:
 - Жұптастыру батырмасын басып, BT2 таңдаңыз. Ақ индикатор бір рет жыпылықтайды.
 - Батырманы ақ индикатор жылдам жыпылықтағанша 3 секундтан артық басып тұрыңыз. Құрылғы қазір Bluetooth жұптау режимінде.



Заряд деңгейінің индикаторы

- Заряд деңгейі төмен болғанда, қызыл индикатор жыпылықтайды.
- Зарядтау кезінде қызыл индикатор жанады.
- Толық зарядталған кезде жасыл индикатор жанады.
- Толық зарядтау уақыты шамамен 2 сағатты құрайды.

Ескертпе: бірінші рет қолданар алдында құрылғыны толығымен зарядтаңыз. Зарядтау алдында құрылғының өшірілгеніне көз жеткізіңіз.

Сақтық шаралары

1. Құрылғы құрылымына ешқандай өзгеріс жасамаңыз.
2. Қысқа тұйықталуды болдырмас үшін құрылғының кез-келген сұйықтықпен жанасуын болдырмаңыз, оның жанына сұйықтық бар ашық контейнерлерді қоймаңыз.
3. Құрылғыны электромагниттік сәулеленуге ұшыратпаңыз.
4. Құрылғы коммерциялық мақсатта пайдалануға арналмаған.
5. Құрылғы балалардың және дене, сенсорлық немесе ақыл-ой қабілеті шектеулі адамдардың пайдалануына арналмаған, олардың қауіпсіздігіне жауапты адамдардың бақылауы жүзеге асырылатын жағдайлардан басқа. Балаларға құрылғымен ойнауға рұқсат бермеңіз.

Монтаждау, сақтау, тасымалдау (тасу), өткізу және кәдеге жарату ережелері мен шарттары

- Құрылғы қандай да болмасын монтаждауды немесе бекітуді талап етпейді.
- Құрылғыны қаптамада, өндірушінің және тұтынушының жылытылатын үй-жайларында ауаның 5 және 40 °C аралығындағы температурада және ауаның 80%-дан аспайтын салыстырмалы ылғалдылығында сақтау керек. Үй-жайда жемірілуді тудыратын жегі қоспалар (қышқылдардың, сілтілердің булары) болмауы тиіс.
- Құрылғының тасымалдануы құрғақ ортада жүзеге асырылуы тиіс.
- Құрылғы ұқыпты өңдеуді талап етеді, оны шаң, кір, соққы, ылғал, от және т.б. әсерінен қорғаңыз.
- Құрылғыны сату жергілікті заңнамасына сәйкес жүргізілуі керек.
- Осы бұйымды жою қалдықтарды қайта өңдеу жөніндегі жергілікті нормалар мен ережелерге сәйкес жүзеге асырылуға тиіс. Осы бұйымды дұрыс жоюды қамтамасыз ете отырып, сіз қоршаған ортаға және адам денсаулығына ықтимал зиянды болдырмауға және материалдық ресурстарды ұтымды пайдалануға көмектесесіз. Бұл бұйымды қабылдау және жою пункттері туралы қосымша ақпаратты жергілікті муниципалды органдардан немесе тұрмыстық қалдықтарды шығаратын кәсіпорыннан алуға болады.
- Құрылғының ақаулығы анықталған жағдайда, тез арада авторландырылған сервистік орталыққа хабарласу немесе құрылғыны кәдеге жарату керек.

Қосымша ақпарат

Өндіруші: Дунгуань Юхуа Компьютер Ко., Лтд.

№2-1, Наньсань көш., Цяодун тас жолы, Шаньхэ Цяотоу ауылы,
Дунгуань қ., Гуандун пров., Қытай.

Қытайда жасалған.

Импортер / юр. лицо, принимающее претензии в Республике Казахстан: ТОО «ДНС КАЗАХСТАН», г. Астана, р-н Сарыарқа, пр-т Сарыарқа, зд. 12, Республика Казахстан.

Импорттаушы / Қазақстан Республикасында талаптар қабылдайтын заңды тұлға: «DNSQAZAQSTAN (ДНС КАЗАХСТАН)» ЖШС, Астана қ-ы, Сарыарқа ауданы, Сарыарқа д-лы, 12 ғ-т, Қазақстан Республикасы.

Адрес электронной почты / электронды пошта мекен-жайы:
info@dns-shop.kz

Тауар КО ТР (ЕАЭО) талаптарына сәйкес келеді.

Өнімнің сапасын жақсарту үшін ерекшеліктер, өнім туралы ақпарат, оның жинақталымы және функционалы пайдаланушыға алдын ала ескертусіз өзгертілуі мүмкін. Құрылғының нақты интерфейсі осы нұсқаулықта көрсетілген-нен басқаша болуы мүмкін.

Тауардың шығарылған күні, сондай-ақ кепілдік және пайдалану мерзімдері қаптамада көрсетілген.

