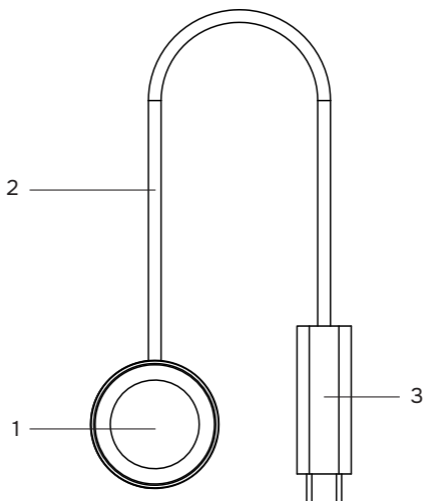


# **Руководство по эксплуатации**

## **Fast Charger**

Беспроводное зарядное устройство  
для Apple Watch



### Схема устройства

1. Область беспроводной зарядки.
2. Кабель питания.
3. Разъем для подключения к адаптеру.

## Уважаемый покупатель!

Благодарим Вас за выбор нашей продукции.

Мы рады предложить Вам изделия и устройства, разработанные и изготовленные в соответствии с высокими требованиями к качеству, функциональности и дизайну. Перед началом эксплуатации внимательно прочитайте данное руководство, в котором содержится важная информация, касающаяся Вашей безопасности, а также рекомендации по правильному использованию продукта и уходу за ним. Позаботьтесь о сохранности настоящего руководства и используйте его в качестве справочного материала при дальнейшей эксплуатации изделия.

## Назначение устройства

Беспроводное зарядное устройство (ЗУ) предназначено для зарядки мобильных устройств, поддерживающих функцию беспроводного заряда, с использованием сетевого адаптера (не входит в комплект поставки).

## Меры предосторожности

- Используйте устройство только в соответствии с инструкциями, изложенными в данном руководстве, и только для зарядки совместимых с ним мобильных устройств.
- Оберегайте устройство от воздействия влаги, сильного тепла и прямых солнечных лучей. Не используйте устройство в местах, где есть вероятность его падения в воду.
- Перед очисткой устройства убедитесь, что оно отключено от сети. Протирайте устройство сухой мягкой тканью.
- Не разбирайте, не роняйте и не трясите устройство.
- Не используйте устройство в случае его повреждения, а также в случае повреждения кабеля или разъема.
- Не кладите металлические предметы на поверхность зарядной платформы.
- Устройство не предназначено для использования детьми и лицами с ограниченными физическими, сенсорными или умственными способностями, кроме случаев, когда над ними осуществляется контроль другими лицами, ответственными за их безопасность.

## Правила и условия безопасной эксплуатации

1. Подключите беспроводное ЗУ к адаптеру 5 В – 1 А (не входит в комплект поставки) через разъем Type-C.
2. Подключите адаптер к электросети.
3. Положите совместимое устройство на область беспроводной зарядки дисплеем вверх.
4. Отключите ЗУ от электросети по достижении полного заряда батареи.

## Примечания

- Во время зарядки держите устройство на расстоянии не менее 15 см от других предметов. Над устройством также должно быть свободное пространство не менее 20 см.
- Зарядное устройство может немного нагреваться в процессе работы – это нормальное явление.
- Если зарядное устройство перестало работать, проверьте, совместимо ли с ним заряжаемое устройство. В случае обнаружения неисправности обратитесь в авторизованный сервисный центр.

## Технические характеристики

- Модель: ZC-AL025.
- Торговая марка: Keyron.
- Тип разъема: USB Type-C.
- Длина кабеля: 1 м.
- Напряжение питания: 5 В.
- Максимальная сила тока: 1 А.
- Максимальная мощность зарядки: 5 Вт.
- Совместимость: iWatch (все версии).
- Степень защиты от влаги и пыли: IPX0.

## Комплектация

- Устройство.
- Руководство по эксплуатации.

## Правила и условия монтажа, хранения, перевозки (транспортировки), реализации и утилизации

- Устройство не требует какого-либо монтажа или постоянной фиксации.
- Хранение устройства должно производиться в упаковке в отапливаемых помещениях у изготовителя и потребителя при температуре воздуха от 5 °С до 40 °С и относительной влажности воздуха не более 80%. В помещениях не должно быть агрессивных примесей (паров кислот, щелочей), вызывающих коррозию.
- Перевозка устройства должна осуществляться в сухой среде.
- Устройство требует бережного обращения, оберегайте его от воздействия пыли, грязи, ударов, влаги, огня и т.д.
- Реализация устройства должна производиться в соответствии с местным законодательством.
- После окончания срока службы устройства его нельзя выбрасывать вместе с обычным бытовым мусором. Вместо этого оно подлежит сдаче на утилизацию в соответствующий пункт приема электрического и электронного оборудования для последующей переработки и утилизации в соответствии с федеральным или местным законодательством. Обеспечивая правильную утилизацию данного продукта, Вы помогаете сберечь природные ресурсы, а также предотвращаете ущерб для окружающей среды и здоровья людей, который возможен в случае ненадлежащего обращения. Более подробную информацию о пунктах приема и утилизации данного продукта можно получить в местных муниципальных органах или на предприятии по вывозу бытового мусора.
- При обнаружении неисправности устройства следует немедленно обратиться в авторизованный сервисный центр или утилизировать устройство.

## Условия гарантийного обслуживания

Производитель гарантирует бесперебойную работу устройства в течение всего гарантийного срока, а также отсутствие дефектов в материалах и сборке. Гарантийный период исчисляется с момента приобретения изделия и распространяется только на новые продукты. В гарантийное обслуживание входит бесплатный ремонт или замена элементов, вышедших из строя не по вине потребителя в течение гарантийного срока при условии эксплуатации изделия согласно руководству пользователя. Ремонт или замена элементов производится на территории уполномоченных сервисных центров.

Срок гарантии: 12 мес.

Срок эксплуатации: 24 мес.

Актуальный список сервисных центров по адресу:

<https://www.dns-shop.ru/technical-support/>

## Дополнительная информация

**Manufacturer:** Dongguan YuYang Electronic Co., Ltd.  
Room No.8-101, No.58, Yanhe Road, Jinhe Community,  
Zhangmutou Town, Dongguan City, Guangdong Province, China.

**Изготовитель:** Дунгуань ЮйЯн Электроник Ко., Лтд.  
Каб. №8-101, №58, шоссе Яньхэ, комьюнити Цзиньхэ,  
Чжанмутоу, г. Дунгуань, пров. Гуандун, Китай.

Сделано в Китае.

**Импортер в России / уполномоченное изготовителем лицо:**  
ООО «ДНС ЛОДЖИСТИК», 690068, Россия, Приморский край,  
г. Владивосток, проспект 100-летия Владивостока, дом 155,  
корпус 3, офис 5.

**Адрес электронной почты:** dns-logistic.llc@mail.dlogistix.com.

Товар соответствует требованиям ТР ТС (ЕАЭС).

Информация о продукте и его внешний вид могут быть изменены без предварительного уведомления пользователя.

Товар изготовлен (мм.гггг) /

Тауар жасалған күні (аа.жжжж): \_\_\_\_\_ V.1

