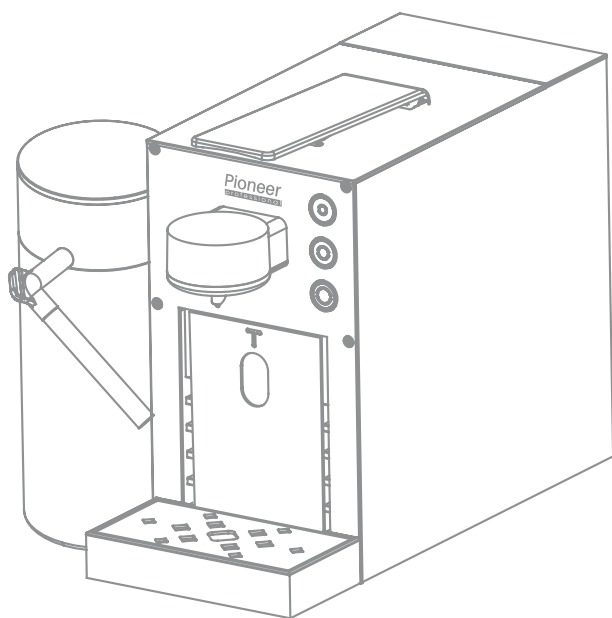


# Pioneer

professional

## Руководство Пользователя

*Капсульная кофемашина*



CMA022



## ***Уважаемый покупатель!***

Благодарим Вас за выбор продукции, выпускаемой под торговой маркой **PIONEER**. Мы рады предложить Вам изделия, разработанные и изготовленные в соответствии с высокими требованиями к качеству, функциональности и дизайну. Мы уверены, что Вы будете довольны приобретением изделия от нашей фирмы.

Перед началом эксплуатации прибора внимательно прочитайте данное руководство, в котором содержится важная информация, касающаяся Вашей безопасности, а также рекомендации по правильному использованию прибора и уходу за ним.

Позаботьтесь о сохранности настоящего Руководства, используйте его в качестве справочного материала при дальнейшем использовании прибора.

### ***ПРИМЕЧАНИЕ:***

*Все изображения в данном руководстве приведены в качестве примеров, реальное изделие может отличаться от изображения.*

## СОДЕРЖАНИЕ

НАЗНАЧЕНИЕ .....	5
МЕРЫ ПРЕДОСТОРОЖНОСТИ И БЕЗОПАСНОСТИ .....	5
УСТРОЙСТВО ПРИБОРА .....	7
СЕНСОРНАЯ ПАНЕЛЬ УПРАВЛЕНИЯ .....	7
ПРОМЫВКА ПЕРЕД ПЕРВЫМ ИСПОЛЬЗОВАНИЕМ.....	8
ПРИГОТОВЛЕНИЕ ЭСПРЕССО .....	8
ПРИГОТОВЛЕНИЕ КАПУЧИНО ИЛИ ЛАТТЕ.....	10
ПРОГРАММИРОВАНИЕ ОБЪЕМА ПОРЦИИ ЭСПРЕССО .....	11
ПРОГРАММИРОВАНИЕ ОБЪЕМА ПОРЦИИ КАПУЧИНО ИЛИ ЛАТТЕ .....	11
ЧИСТКА ПРИБОРА .....	12
УДАЛЕНИЕ НАКИПИ.....	12
ТРАНСПОРТИРОВКА И ХРАНЕНИЕ .....	13
УСТРАНЕНИЕ НЕИСПРАВНОСТЕЙ .....	13
БЕЗОПАСНАЯ УТИЛИЗАЦИЯ .....	15
ТЕХНИЧЕСКИЕ ХАРАКТЕРИСТИКИ.....	15
ИНФОРМАЦИЯ О СЕРТИФИКАТЕ СООТВЕТСТВИЯ.....	15
СЕРВИСНОЕ ОБСЛУЖИВАНИЕ.....	16
УСЛОВИЯ ГАРАНТИЙНЫХ ОБЯЗАТЕЛЬСТВ.....	16
ГАРАНТИЙНЫЙ ТАЛОН .....	18

## НАЗНАЧЕНИЕ

Капсульная кофемашина предназначена для приготовления кофе из кофейных капсул и вспенивания молока для приготовления кофе «Капучино».

Кофемашина разработана исключительно для бытового применения и должна быть использована строго по назначению. Кофеварка **не предназначена** для промышленного и коммерческого применения, а также для использования:

- в кухонных зонах для персонала в магазинах, офисах и прочих производственных помещениях;
- в фермерских домах;
- в гостиницах, отелях, пансионатах и других местах проживания.
- в сдаваемых в аренду комнатах

***Изготовитель не несет ответственности за любые последствия, возникшие в результате использования аппарата не по назначению.***

## МЕРЫ ПРЕДОСТОРОЖНОСТИ И БЕЗОПАСНОСТИ

Соблюдайте следующие рекомендации по безопасности использования прибора:

- Перед использованием прибора убедитесь, что характеристики вашей электросети соответствуют указанным на маркировке изделия.
- Кофеварка должна быть заземлена. В данном приборе используется заземляющий сетевой провод и вилка с заземляющим контактом. Вилка подсоединяется к розетке, которая должна быть правильно заземлена. Если вы не можете подключить при-

бор к соответствующей розетке, обратитесь к специалисту-электрику. Не пытайтесь самостоятельно переделывать вилку или розетку.

- Розетка должна находиться в непосредственной близости от кофеварки, чтобы в случае необходимости можно было немедленно отключить прибор от электросети.
- При подключении прибора к электросети не рекомендуется использовать удлинитель, однако если это необходимо, убедитесь, что удлинитель рассчитан на потребляемую мощность прибора и обеспечивает надежное заземление.
- При подключении устройства к электрической сети не используйте переходники.
- Для дополнительной защиты в цепи питания целесообразно установить устройство защитного отключения (УЗО) с номинальным током срабатывания, не превышающим 30 мА. Для правильной установки УЗО обратитесь к специалисту.
- Рекомендуется регулярно чистить вилку питания от пыли, т.к. скопление пыли может привести к накоплению конденсата и последующему замыканию.
- При подключении к электросети и во время работы запрещается прикасаться к вилке и шнуру питания мокрыми руками.
- Перед подключением к электросети и отключением от нее отключите все рабочие режимы выключателями на корпусе.
- При отключении прибора от электросети не тяните за шнур или корпус прибора, беритесь только за вилку шнура питания.

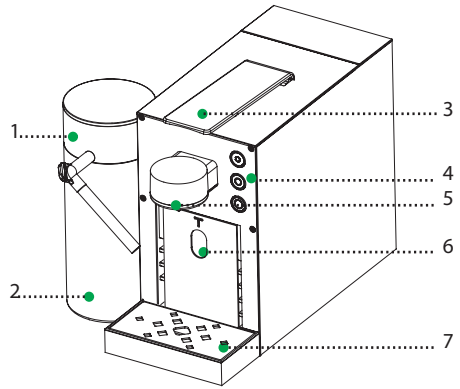
- Следите за тем, чтобы электрощнур не перекручивался, не перегибался, не пережимался, не соприкасался с острыми предметами, углами и кромками мебели или горячими поверхностями. Не допускайте повреждения изоляции сетевого шнура.
- Не допускайте, чтобы шнур питания свисал с края стола. Дети или домашние животные могут потянуть за шнур и опрокинуть на себя емкость с горячим напитком.
- Запрещается использовать неисправный прибор, в том числе с поврежденным сетевым шнуром, вилок или неправильно функционирующий.
- Если кофеварка неисправна, не пытайтесь отремонтировать ее самостоятельно. Запрещается разбирать, вносить изменения в конструкцию или ремонтировать прибор самостоятельно.
- В случае возникновения неисправностей следует обращаться в авторизованные сервисные центры. Неквалифицированный ремонт снимает прибор с гарантийного обслуживания.
- Во избежание поражения электрическим током запрещается использовать прибор в помещениях с высокой влажностью (например, в ванной комнате, в сырых подвальных помещениях), в непосредственной близости от душа, ванны, умывальника, кухонной раковины, бассейна, других емкостей с водой или источников влаги.
- Запрещается погружать сетевой шнур, вилок, само устройство в воду или другую жидкость или разбрызгивать на них жидкость.
- Не используйте прибор на открытом воздухе.
- Не подвергайте прибор воздействию температур ниже 0°C. Производитель не несет ответственность за повреждения, вызванные воздействием отрицательных температур.
- Устройство должно устойчиво стоять на сухой, ровной, горизонтальной поверхности.
- Не ставьте прибор рядом с источниками тепла (электрической или газовой плитой, отопительными приборами, каминами), не ставьте его на плиту или в духовку.
- Запрещается использовать аксессуары, не входящие в комплектацию прибора.
- Выключайте устройство из сети тогда, когда оно не используется, а также во время сборки или разборки.
- Перед чисткой отключите прибор от электросети и дайте ему остыть.
- Для приготовления кофе следует использовать свежую чистую питьевую воду комнатной температуры. Если водопроводная вода в вашей квартире слишком жесткая, то используйте фильтрованную или питьевую бутилированную воду. Запрещается заливать в резервуар для воды газированную или минеральную воду, любые другие напитки или жидкости.
- Запрещается наполнять резервуар кофеварки горячей водой.
- Запрещается включать кофеварку, если в резервуаре нет воды.
- Во время работы прибор может сильно нагреваться. Не прикасайтесь к горячим поверхностям прибора, чтобы избежать ожогов. При необходимости используйте прихватки или рукавицы.

- Приготовленный кофе очень горячий. Будьте осторожны, чтобы не пролить горячий кофе и не обжечься.
- Во время приготовления напитков будьте внимательны, чтобы не обжечься горячим паром.
- Не следует устанавливать кофеварку вблизи от стен и мебели. Выходящий пар и тепло могут вызвать их обезживание и деформацию.
- Запрещается оставлять работающий прибор без присмотра.
- Храните прибор в недоступном для детей месте. Не позволяйте детям использовать прибор без вашего присмотра. Не разрешайте детям играть с прибором.
- Данный прибор не предназначен для использования людьми с ограниченными физическими, сенсорными или умственными возможностями (включая детей), а также людьми, не имеющими достаточных знаний и опыта работы с электронными приборами, если за ними не присматривают лица, ответственные за их безопасность.

**Несоблюдение мер предосторожности и безопасности может привести к порче прибора, травмам, ожогам, поражению электрическим током, короткому замыканию или пожару.**

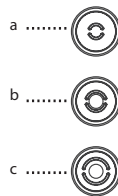
**Производитель не несет ответственности за любые последствия, возникшие вследствие неправильного использования прибора, использования его не по назначению или несоблюдения мер предосторожности и безопасности.**

## УСТРОЙСТВО ПРИБОРА



1. Капучинатор с трубкой подачи молочной пенки
2. Резервуар для молока
3. Крышка загрузочного отверстия для капсул
4. Сенсорная панель управления
5. Диспенсер для кофе
6. Крышка отсека для отработанных капсул
7. Лоток для сбора капель с крышкой-решеткой
8. Резервуар для воды с крышкой

## СЕНСОРНАЯ ПАНЕЛЬ УПРАВЛЕНИЯ



- a. Кнопка приготовления стандартного эспрессо
- b. Кнопка приготовления лунго
- c. Кнопка приготовления капучино/латте



### ПРОМЫВКА ПЕРЕД ПЕРВЫМ ИСПОЛЬЗОВАНИЕМ

1. Извлеките кофеварку из упаковки. Снимите с поверхности прибора все наклейки, кроме наклейки с указанием модели и серийного номера. Отсутствие серийного номера на изделии лишает вас права на гарантийное обслуживание.
2. Перед первым использованием рекомендуется протереть все поверхности корпуса прибора, а также вымыть с мягким моющим средством все съемные детали, тщательно сполоснуть и вытереть насухо.
3. После этого снимите резервуар для воды, откройте крышку и наполните его чистой водой до максимальной отметки. Установите резервуар обратно на корпус кофеварки и закройте крышкой.
4. Снимите резервуар для молока и наполните его чистой водой до максимальной отметки. Установите резервуар обратно на корпус кофеварки. Плотно прижмите резервуар для молока к кофеварке, чтобы предотвратить утечку пара в местах их соединения.
5. Установите на решетку под диспенсером емкость, куда будет сливаться вода.
6. Направьте трубку для подачи вспененного молока в емкость под рожком.
7. Подключите вилку питания кофеварки к электрической розетке.
8. Кофеварка включится, подаст звуковой сигнал, мигнет один раз всеми кнопками и перейдет в режим покоя.
9. Не загружая в кофеварку кофейную капсулу, коснитесь любой кнопки на панели управления, кофеварка начнет разогреваться, при этом подсветка кнопок управления будет мигать.
10. Когда подсветка кнопок управления начнет гореть постоянно, кофеварка будет готова к работе.
11. Коснитесь кнопки приготовления капучино, чтобы начать промывку.
12. Через несколько секунд из трубки капучинатора в емкость под рожком начнет поступать горячая вода с паром. После окончания промывки капучинатора вода начнет выкачиваться из основного резервуара для воды и поступать через диспенсер в емкость под ним.
13. По окончании промывки слейте воду из емкости.
14. Теперь вы можете пользоваться кофеваркой.

#### ПРИМЕЧАНИЕ:

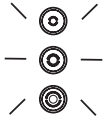
*Во время прокачки воды первый раз кофеварка может издавать достаточно сильный шум, что не является неисправностью, т.к. это вызвано воздушными пробками внутри прибора. Через 20 секунд шум должен прекратиться.*

### ПРИГОТОВЛЕНИЕ ЭСПРЕССО

1.  Снимите резервуар для воды, откройте крышку и наполните его чистой водой не выше максимальной отметки. Установите резервуар обратно на корпус кофеварки и закройте крышкой.
2.  Подключите вилку питания кофеварки к электрической розетке. Кофеварка включится, подаст звуковой сигнал, мигнет



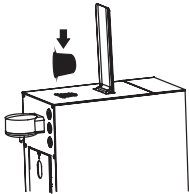
один раз всеми кнопками и перейдет в режим покоя.



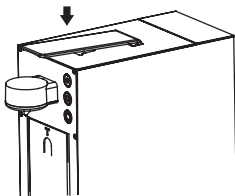
3. Коснитесь любой кнопки на панели управления, чтобы кофеварка начала разогреваться, при этом подсветка кнопок управления будет мигать.



4. Когда подсветка кнопок управления начнет гореть постоянно, кофеварка перейдет в режим ожидания и будет готова к работе.



5. Откройте верхнюю крышку и загрузите в кофеварку капсулу с кофе.



6. Закройте верхнюю крышку.
7. Установите под диспенсером чашку для эспрессо.



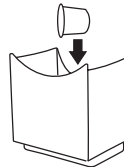
8. Коснитесь кнопки приготовления эспрессо или лунго, чтобы начать приготовление кофе.



9. В режиме приготовления подсветка нажатой кнопки будет мигать.



10. Когда приготовление завершится, подсветка кнопок снова будет гореть постоянно, кофеварка перейдет в режим ожидания.



11. По окончании приготовления кофе откройте и закройте верхнюю крышку, чтобы сбросить отработанную капсулу в отсек для отработанных капсул.
12. После приготовления нескольких чашек кофе выдвиньте отсек для отработанных капсул, выбросьте отработанные капсулы в мусорное ведро и протрите отсек для отработанных капсул от остатков кофе.

## **ВНИМАНИЕ:**

*Не оставляйте кофеварку без присмотра во время приготовления кофе. В процессе варки кофе может потребоваться ваше участие.*

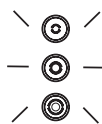
*Следите, чтобы во время приготовления кофе в резервуаре была вода. В противном случае помпа кофеварки может выйти из строя.*

## **ПРИГОТОВЛЕНИЕ КАПУЧИНО ИЛИ ЛАТТЕ**



1. Снимите резервуар для воды, откройте крышку и наполните его чистой водой не выше максимальной отметки. Установите резервуар обратно на корпус кофеварки и закройте крышкой.
2. Подключите вилку питания кофеварки к электрической розетке. Кофеварка включится, подаст звуковой сигнал, мигнет один раз всеми кнопками и перейдет в режим покоя.
3. Установите на решетку под диспенсером чашку для готового кофейного напитка.
4. Откройте верхнюю крышку и загрузите в кофеварку капсулу с кофе, закройте крышку.

5. Налейте в резервуар для молока холодное молоко в необходимом для этого количестве. Рекомендуется использовать свежее цельное молоко из холодильника. Подкисшее или обезжиренное молоко плохо подходят для вспенивания. Плотно прижмите резервуар для молока к кофеварке, чтобы предотвратить утечку пара в местах их соединения.
6. Направьте трубку для подачи вспененного молока в емкость для кофейного напитка.
7. Коснитесь кнопки приготовления капучино/латте.



8. Кофеварка начнет разогреваться, при этом подсветка кнопок будет мигать.



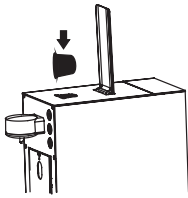
9. Когда подсветка кнопок управления начнет гореть постоянно, кофеварка перейдет в режим ожидания и будет готова к работе.
10. Коснитесь кнопки приготовления капучино/латте, чтобы начать приготовление напитка.
11. Кофеварка начнет разогреваться, при этом подсветка кнопки приготовления капучино/латте будет мигать.
12. Через несколько секунд кофеварка начнет подавать горячий пар в капучинатор и из трубки начнет вытекать молочная пенка. Когда подача пара

прекратится, кофеварка начнет приготовление эспрессо и остановится автоматически после приготовления установленного объема порции.

## **ВНИМАНИЕ:**

*После приготовления вспененного молока для капучино всегда сразу же проводите очистку резервуара для молока и всех составных частей резервуара от остатков молока.*

## **ПРОГРАММИРОВАНИЕ ОБЪЕМА ПОРЦИИ ЭСПРЕССО**



1. Откройте верхнюю крышку и загрузите в кофеварку капсулу с кофе, закройте крышку.



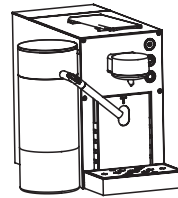
2. В режиме ожидания коснитесь и удерживайте кнопку приготовления эспрессо или лунго соответственно, и кофеварка начнет приготовление выбранного напитка. Во время приготовления не отпускайте кнопку!
3. Когда необходимый объем кофе окажется в чашке, отпустите кнопку. Кофеварка запомнит приготовлен-

ный объем и будет автоматически готовить такой объем напитка при следующем приготовлении.

## **ПРИМЕЧАНИЕ:**

*Объем порции эспрессо устанавливается не более 120 мл.*

## **ПРОГРАММИРОВАНИЕ ОБЪЕМА ПОРЦИИ КАПУЧИНО ИЛИ ЛАТТЕ**

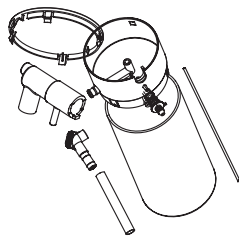


1. Откройте верхнюю крышку и загрузите в кофеварку капсулу с кофе, закройте крышку.
2. Налейте в резервуар для молока необходимое количество молока.
3. Когда кофеварка находится в режиме ожидания коснитесь и удерживайте кнопку приготовления капучино/латте, и кофеварка начнет разогреваться, а затем приступит приготовлению молочной пенки. **Во время приготовления не отпускайте кнопку!**
4. Когда необходимый объем пенки окажется в чашке, отпустите кнопку.
5. Не позднее чем через 4 секунды снова коснитесь и удерживайте кнопку приготовления капучино/латте. Кофеварка начнет приготовление эспрессо. Отпустите кнопку, когда необходимый объем эспрессо окажется в чашке.
6. Кофеварка сохранит в памяти время приготовления молочной пенки, объ-

ем порции эспрессо и будет их автоматически использовать при следующем приготовлении напитка.

### **ПРИМЕЧАНИЕ:**

*Объем порции молочной пенки устанавливается в зависимости от вида напитка.*



## **ЧИСТКА ПРИБОРА**

Чистку прибора следует проводить после каждого использования.

Регулярно опорожняйте отсек для отработанных капсул и мойте его под краном. После приготовления вспененного молока для капучино всегда сразу же проводите очистку резервуара для молока и всех составных частей резервуара от остатков молока.

Перед чисткой отключите кофеварку от электросети и дайте ей полностью остыть.

Протрите корпус кофеварки слегка влажной тканью. Во избежание повреждения корпуса запрещается использовать для его очистки абразивные чистящие средства, жесткие щетки, агрессивные химические растворители. Запрещается мыть корпус прибора под краном или погружать его в воду.

Вымойте резервуар для воды, лоток для сбора капель и решетку-крышку, контейнер для отработанных капсул, резервуар для молока теплой (не горячей) водой.

Для тщательной очистки, во избежание появления запахов, лучше разобрать капучинатор, вымыть его детали по отдельности, а потом собрать в обратной последовательности. Во время сборки будьте внимательны, чтобы все детали оказались на своем месте, в противном случае могут возникнуть сложности с образованием пенки.

Время от времени рекомендуется запускать цикл приготовления эспрессо, не загружая капсулу с кофе в кофеварку, чтобы промыть внутренние компоненты.

## **УДАЛЕНИЕ НАКИПИ**

Чтобы кофеварка могла эффективно работать, все ее внутренние трубки сохранялись чистыми, а вкус и аромат кофе был на высоте, следует регулярно проводить очистку прибора от накипи. Если для приготовления кофе используется мягкая отфильтрованная вода очистку от накипи следует проводить примерно через каждые 2000 циклов работы, а если используется жесткая водопроводная вода – примерно через каждые 1000 циклов.

Чтобы уменьшить образование накипи используйте очищенную отфильтрованную воду.

1. Налейте в резервуар для воды 500 мл чистой воды (примерно половина

- объема резервуара) и добавьте в нее средство для удаления накипи в количестве 3 г (или как указано в инструкции производителя средства для удаления накипи). Размешайте и подождите примерно 5 минут до полного растворения.
2. Установите резервуар с водой и средством для удаления накипи на кофеварку.
  3. Подключите прибор к электросети.
  4. Коснитесь и удерживайте все три кнопки управления одновременно, чтобы кофеварка перешла в режим очистки от накипи.
  5. Кофеварка начнет очистку от накипи, которая завершится автоматически.
  6. По окончании очистки подождите 10 минут, затем наполните резервуар для воды чистой водой и снова запустите программу очистки от накипи.
  7. Дождитесь завершения цикла.

### **ТРАНСПОРТИРОВКА И ХРАНЕНИЕ**

- Транспортировку приборов проводят всеми видами транспорта в соответствии с правилами перевозки грузов, действующими на транспорте конкретного вида.
- При перевозке прибора используйте оригинальную заводскую упаковку. Прибор должен быть надежно зафиксирован в упаковке. Оберегайте прибор от ударов и падения. Упаковка с прибором должна быть надежно зафиксирована стропами, ремнями или сеткой во избежание ее перемещений во время транспортировки.
- Транспортировка приборов должна исключать возможность непосредственного воздействия на них атмосферных осадков и агрессивных сред.
- Перед тем, как убрать прибор на хранение проведите его полную чистку. Удалите остатки воды из внутренних элементов конструкции и дайте высохнуть всем деталям.
- Приборы необходимо хранить в закрытом сухом и чистом помещении при температуре окружающего воздуха не ниже 0°C и не выше +40°C, с относительной влажностью воздуха не выше 80% и отсутствии в окружающей среде кислотных и других паров, отрицательно влияющих на материалы приборов.

### **УСТРАНЕНИЕ НЕИСПРАВНОСТЕЙ**

При возникновении неполадок в работе кофеварки, попробуйте устранить их, воспользовавшись рекомендациями в таблице ниже. Если неисправность не устраняется, не пытайтесь разбирать и самостоятельно ремонтировать прибор, обратитесь в авторизованный сервисный центр.

## Руководство Пользователя

Неисправность	Причина	Решение
Не загорается подсветка кнопок управления.	Отсутствует питание.	Подключите прибор к электрической розетке, убедитесь, что контакт вилки в розетке надежный и розетка исправна.
Подсветка кнопок управления мигает, и кофеварка подает звуковые сигналы.	Нет воды в резервуаре для воды.	Налейте воду в резервуар для воды и нажмите любую кнопку, чтобы остановить сигналы.
Не начинается приготовление кофе.	Нет воды в резервуаре для воды.	Налейте воду в резервуар для воды.
	Не загружена капсула с кофе.	Откройте верхнюю крышку и загрузите капсулу с кофе.
	Кофеварка не подключена к электросети или выключена.	Подключите прибор к электрической розетке.
Кофе вытекает слишком медленно.	Образовалось много накипи.	Проведите очистку от накипи.
Кофе холодный.	Кофеварка не была предварительно разогрета.	Перед приготовлением кофе разогревайте кофеварку и чашку
Сильно шумит помпа.	Неправильно установлен резервуар для воды.	Правильно установите резервуар для воды.
Металлические части варочной системы заржавели.	Использовалось средство для удаления накипи, не подходящее для кофеварки.	Используйте специальные средства для удаления накипи в кофемашинах.
Вода вытекает со дна кофеварки.	В лотке скопилось слишком много воды.	Слейте воду и вымойте лоток. Следите, чтобы в нем не скапливалось слишком много воды.
	Кофеварка неисправна.	Обратитесь в авторизованный сервисный центр.
Кофе эспрессо имеет привкус кислоты или уксуса.	Не была проведена промывка после очистки кофеварки от накипи.	Выполняйте процедуру очистки от накипи полностью, включая последующую промывку кофеварки обычной чистой водой, как описано в разделе «Удаление накипи».
Кофеварка не работает.	Не подключено питание.	Убедитесь, что вилка питания подключена к розетке, контакт в розетке надежный и розетка исправна.
	Кофеварка неисправна.	Обратитесь в сервисный центр производителя.
Молоко не вспенивается, или после вспенивания молоко не выходит из трубки капучинатора.	Нет пара.	Налейте воду в резервуар для воды.
	Молоко теплое.	Используйте холодное молоко из холодильника.
	Молоко прокисло.	Используйте свежее цельное молоко.
	Трубка капучинатора засорилась.	Проведите тщательную очистку капучинатора. В дальнейшем выполняйте очистку капучинатора после каждой операции вспенивания молока.

## БЕЗОПАСНАЯ УТИЛИЗАЦИЯ



Ваше устройство спроектировано и изготовлено из высококачественных материалов и компонентов, которые можно утилизировать и использовать повторно.

Если товар имеет символ с зачеркнутым мусорным ящиком на колесах, это означает, что товар соответствует Европейской директиве 2002/96/ЕС.

Ознакомьтесь с местной системой раздельного сбора электрических и электронных товаров. Соблюдайте местные правила.

Утилизируйте старые устройства отдельно от бытовых отходов.

Правильная утилизация Вашего товара позволит предотвратить возможные отрицательные последствия для окружающей среды и человеческого здоровья.

## ТЕХНИЧЕСКИЕ ХАРАКТЕРИСТИКИ

Напряжение сети: ~220-240 В, 50 Гц

Потребляемая мощность: 1400 Вт

Объем резервуара для воды: 1 л

Объем контейнера для молока: 900 мл

Максимальное давление помпы: 20 бар

Вес прибора: 2,9 кг

Класс электробезопасности: I

### ПРИМЕЧАНИЕ:

*В связи с постоянным совершенствованием изделий производитель оставляет за собой право на внесение изменений в конструкцию, дизайн, комплектацию и технические характеристики прибора без предварительного уведомления об этом пользователя.*

## ИНФОРМАЦИЯ О СЕРТИФИКАТЕ СООТВЕТСТВИЯ

Товар сертифицирован.

Товар соответствует требованиям нормативных документов:

ТР ТС 004/2011 «О безопасности низковольтного оборудования»;

ТР ТС 020/2011 «Электромагнитная совместимость технических средств».

ТР ТС 037/2016 «Об ограничении применения опасных веществ в изделиях электротехники и радиоэлектроники».

При отсутствии копии нового сертификата в коробке спрашивайте копию у продавца.

Полную информацию о сертификате соответствия Вы можете получить у продавца или на сайте [pioneer-bt.ru](http://pioneer-bt.ru).



Изготовитель:

ПИОНИР ХАЙ ТЕХНОЛОДЖИ ЛИМИТЕД.

Адрес: Офис Б 21/Ф Квонг Фат Хонг здание 1, Рамсей ст, Шеунг Ван, Гонконг. Сделано в Китае.

Импортер/организация, уполномоченная на принятие претензий на территории России: ООО «СЕРВИС-ВИП». 144009, Московская область, г. Электросталь, ул. Корнеева, д. 6б, оф. 203.

*\* Данные могут быть изменены в связи со сменой изготовителя, продавца, производственного филиала, импортера в РФ. В случае изменения данных актуальная информация указывается на дополнительной наклейке, размещенной на упаковке изделия.*

Дата производства указана на упаковке или изделии.

Срок службы изделия – 3 года.

Гарантийный срок – 1 год.

Гарантийное обслуживание осуществляется согласно прилагаемому гарантийному талону. Гарантийный талон и инструкция по эксплуатации являются неотъемлемыми частями данного изделия.

### СЕРВИСНОЕ ОБСЛУЖИВАНИЕ

Благодарим Вас за приобретение продукции **PIONEER**. Мы рады предложить Вам изделия, разработанные и изготовленные в соответствии с высокими требованиями к качеству, функциональности и дизайну. Мы уверены, что Вы будете довольны приобретением изделия от нашей фирмы. В случае если Ваше изделие марки **PIONEER** будет нуждаться в техническом обслуживании, просим Вас обращаться в один из авторизованных сервисных центров (далее – АСЦ). С полным списком АСЦ и их точными адресами Вы можете ознакомиться на сайте [pioneer-bt.ru](http://pioneer-bt.ru).

### УСЛОВИЯ ГАРАНТИЙНЫХ ОБЯЗАТЕЛЬСТВ

1. Срок гарантии составляет 12 месяцев.
2. Гарантийные обязательства действуют в рамках законодательства о защите прав потребителей и регулируются законодательством страны, на территории которой они предоставлены, и только при условии использования изделия исключительно для личных, семейных или домашних нужд. Гарантийные обязательства не распространяются на случаи использования товаров в целях осуществления предпринимательской деятельности либо в связи с приобретением товаров в целях удовлетворения потребностей предприятий, учреждений, организаций.
3. Гарантийные обязательства не распространяются на перечисленные ниже принадлежности изделия, если их замена предусмотрена конструкцией и не связана с разборкой изделия. Для всех видов изделий: • соединительные кабели, антенны и переходники для них, носители информации различных типов (аудио-, видеодиски, диски с программным обеспечением и драйверами, карты памяти), элементы питания; • чехлы, ремни, шнуры для переноски, монтажные приспособления, инструмент, документацию, прилагаемую к изделию.
4. Не подлежат гарантийному обслуживанию изделия с дефектами, возникшими вследствие:
  - неправильной транспортировки, установки или подключения изделия;
  - механических, тепловых и иных повреждений, возникших по причине неправильной эксплуатации с нарушением правил, изложенных в руководстве по эксплуатации, небрежного обращения или несчастного случая;
  - действия третьих лиц или непреодолимой силы (стихия, пожар, молния и т.д.);
  - попадания внутрь посторонних предметов, жидкостей, насекомых;
  - сильного загрязнения и запыления;
  - повреждения животными;
  - ремонта или внесения не санкционированных изготовителем конструктивных или схемотехнических изменений, как самостоятельно, так и неуполномоченными лицами;



- отклонения параметров электрических сетей от Государственных Технических Стандартов (ГОСТов);
- некорректного обновления программного обеспечения как самим пользователем, так и неуполномоченными лицами;
- использования изделия не по назначению, в промышленных или коммерческих целях.

ных носителей информации, используемых в изделии.

Все поля в гарантийном талоне (информация о продавце, подпись покупателя) должны быть заполнены!

5. Недостатки товара, обнаруженные в период срока службы, устраняются уполномоченными на это ремонтными организациями (АСЦ). В течение гарантийного срока устранение недостатков производится бесплатно при предъявлении оригинала заполненного гарантийного талона и документов, подтверждающих факт и дату заключения договора розничной купли-продажи (товарный, кассовый чек и т.п.). В случае отсутствия указанных документов гарантийный срок исчисляется со дня изготовления товара.
6. Изготовитель не несет ответственности за возможный вред, прямо или косвенно нанесенный своей продукцией людям, домашним животным, имуществу в случае, если это произошло в результате несоблюдения правил и условий эксплуатации, хранения, транспортировки или установки изделия; умышленных или неосторожных действий потребителя или третьих лиц.
7. Гарантия не включает в себя подключение, настройку, установку, монтаж и демонтаж оборудования, техническое и профилактическое обслуживание, замену расходных элементов (карт памяти, элементов питания, фильтров и пр.).
8. Изготовитель не несёт ответственности за пропажу и искажение данных на съем-

## ГАРАНТИЙНЫЙ ТАЛОН

Изделие	Капсульная кофемашина Pioneer		
Модель/Model	CMA022		
Серийный номер/ Serial Number			
Версия/Version	V1Z04	Дата производ- ства/ Production Date	04.2023
Срок гарантии	12 месяцев	Дата продажи	
Фирма продавец			
Адрес фирмы про- давца			
Телефон фирмы про- давца			
Печать фирмы продавца	Подпись продавца		

Изделие проверено, укомплектовано согласно инструкции, механических повреждений не имеет. Претензий нет. С условиями гарантийного обслуживания согласен.



pioneer-bt.ru

*Pioneer*  
professional