



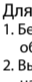





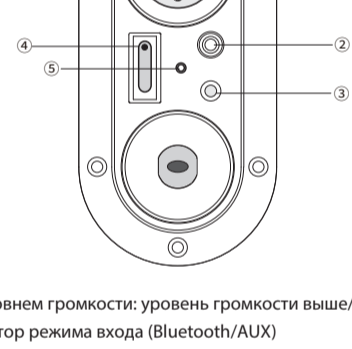
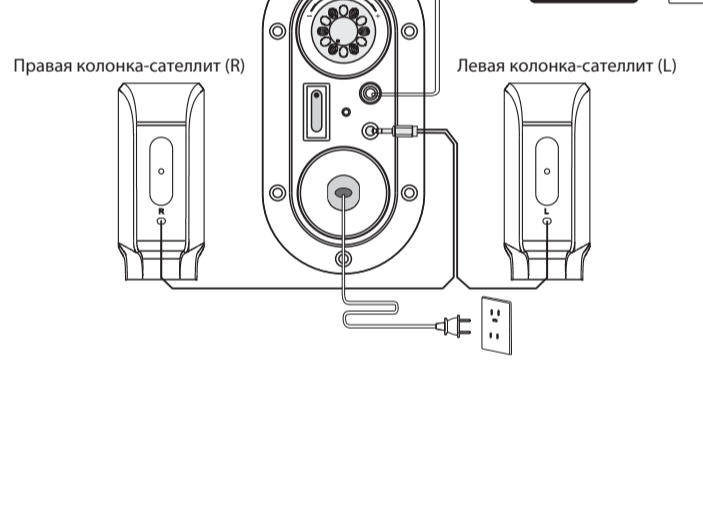
名称:	M101BT (俄文) 说明书	东莞市漫步者科技有限公司	
材质:	80g书纸, 对折, 打钉		
尺寸:	127×127 (MM)	校对:	
版本号及料号:	V1. 0/IB-500-M0101B-00	批准:	

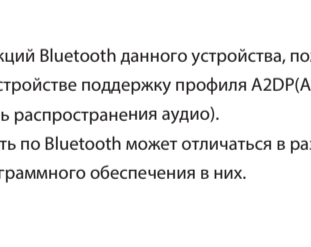
IB-500-M0101B-00 说明书M101BT/俄文

<p>Руководство по использованию. Редакция 1.0, January 2021 IB-500-M0101B-00</p> <p style="text-align: center;">  @Edifierglobal  @Edifier_Global  @Edifier_Global </p> <p>Edifier International Limited P.O. Box 6264 General Post Office Hong Kong (Гонконг)</p> <p>Тел.: +852 2522 6989 Факс: +852 2522 1989 www.edifier.com © Edifier International Limited, 2021 г. Все права защищены. Напечатано в Китае</p> <p>ПРИМЕЧАНИЕ. Благодаря усовершенствованию и модернизации системы информации, представленная в данном руководстве, может быть изменена без предварительного уведомления. Продукция EDIFIER настраивается для различных областей применения. Изображения и иллюстрации в настоящем руководстве могут немного отличаться от реальных изделий. В случае различий приоритет отдается реальному изделию.</p>	<h1>EDIFIER®</h1> <h2>M101BT</h2> <h3>Колонки мультимедиа</h3> <p>Русский</p> <p>Руководство пользователя</p>
--	---

	<h3>Важные инструкции по технике безопасности</h3> <ol style="list-style-type: none"> Пожалуйста, внимательно прочтите инструкции. Сохраните их в безопасном месте для справки в будущем. Используйте только одобренные изготовителем аксессуары. Правильно установите устройство, следуя инструкциям в разделе о его подключении. Рекомендуется использовать устройство при 0-35°C окружающей среды. Не подвержайте изделие воздействию дождя или влаги, чтобы снизить риск возникновения пожара или поражения электрическим током. Не используйте устройство рядом с водой. Не погружайте устройство в жидкости и не допускайте их проливание и разбрызгивание на устройство. Не устанавливайте и не применяйте устройство рядом с любыми источниками тепла (например, радиаторами, нагревателями, печами и другими приборами, выделяющими тепло). Не ставьте на устройство сосуды с жидкостью (например, вазы) и не используйте рядом с устройством источник открытого пламени, например не ставьте на него зажженные свечи. Не перекрывайте вентиляционные отверстия. Не вставляйте посторонние предметы в вентиляционные отверстия или слоты. Это может вызвать возгорание или удар электрическим током. Оставьте достаточно свободного места вокруг устройства для обеспечения хорошей вентиляции (рекомендуется не менее 5 см). Не прилагайте силу при вставке вилок в розетки. Перед подключением проверьте на перекрытие гнезда, на согласованность штыревого разъемов с гнездом и на их правильную ориентацию относительно друг друга. Храните аксессуары и запчасти (например, винты) из комплекта поставки вне досягаемости детей, чтобы предотвратить случайное проглатывание. Не открывайте и не снимайте корпус устройства самостоятельно. Это может привести к воздействию опасного напряжения и другим серьезным рискам. Вне зависимости от причины повреждения (например, при поврежденном проводе или вилке, воздействии струй жидкости, попадании внутрь посторонних предметов, после воздействия дождя или влажности, либо после падения и т.д.), ремонт должен немедленно проводиться уполномоченным на это сервисным персоналом. Перед очисткой устройства сухой тканью всегда выключайте его и предварительно извлеките вилку питания. Запрещается использовать для очистки поверхности устройства сильные кислотные, щелочные, спиртовые или другие химические растворители. Для очистки применяйте только нейтральные растворители или чистую воду. <p> Слишком громкая музыка может повредить слух. Пожалуйста, устанавливайте уровень громкости в безопасном диапазоне.</p> <p> Утилизация данного изделия. Данная маркировка указывает, что, согласно нормативам ЕС, данное устройство нельзя утилизировать вместе с бытовыми отходами. Для предотвращения возможного загрязнения окружающей среды или нанесения вреда здоровью людей в результате неконтролируемой утилизации, ответственно относитесь к вторичной переработке материальных ресурсов. Верните ненужное устройство в центр сбора отходов или обратитесь в магазин, в котором было приобретено изделие. Там обеспечат его безопасное для окружающей среды утилизацию.</p> <p> Используйте только одобренные изготовителем или входящие в комплект поставки тележку, подставку, штатив, кронштейн или стол. При перемещении изделия вместе с тележкой соблюдайте осторожность, чтобы избежать травмы при опрокидывании.</p> <p style="text-align: right;">1 Русский</p>
--	--

<h3>Важные инструкции по технике безопасности</h3> <p>Предупреждение об электропитании:</p> <ol style="list-style-type: none"> Для удобства использования установите прибор рядом с розеткой электропитания. Перед использованием убедитесь в согласованности рабочего напряжения с местным электропитанием. Правильное рабочее напряжение можно узнать на этикетке устройства. Во время грозы или если не планируется использовать устройство в течение длительного времени, отключите его от сети электропитания по причинам безопасности. В обычных условиях источник питания может стать горячим. Пожалуйста, обеспечьте хорошую вентиляцию в окружающей области и будьте осторожны. Электрические предупреждения об опасности на корпусе и вилку устройства и адаптера питания. <p> Этот символ уведомляет о наличии опасного напряжения без изоляции внутри корпуса устройства, которое может иметь величину, достаточную для поражения людей электрическим током.</p> <p> Этот символ предупреждает пользователя о запрете разборки корпуса устройства и отсутствии внутри него ремонтируемых пользователем частей. Для ремонта передайте устройство в уполномоченную на это сервисную службу.</p> <p> Этот символ указывает на использование устройства только в помещениях.</p> <p> Этот символ отмечает оборудование класса II, т.е. электрическое устройство с двойной изоляцией без требований к заземлению.</p> <p>Вилка ЭЛЕКТРОПИТАНИЯ служит для отключения устройства, которое после этого остается готовым к работе.</p> <p>Для беспроводных устройств:</p> <ol style="list-style-type: none"> Беспроводные устройства могут генерировать коротковолновые радиочастотные сигналы и создавать помехи обычной работе электронных приборов и медицинского оборудования. Выключите устройство, когда его применение запрещено. Не используйте устройство в медицинских центрах, на воздушных судах, автомобильных заправочных станциях, рядом с автоматическими воротами, автоматическими противопожарными системами и другим автоматическим оборудованием. Не применяйте устройство ближе диапазона в 20 см от электронных стимуляторов сердца. Радиоволны могут влиять на нормальную работу электронных стимуляторов сердца и другое медицинское оборудование. <p style="text-align: right;">2 Русский</p>	<h3>Содержимое упаковки</h3>  <p>Левая колонка-сателлит Сабвуфер Правая колонка-сателлит</p> <p>Руководство пользователя</p> <p>Примечание. Изображение приведено для справки. Конструкция может отличаться.</p> <p style="text-align: right;">3 Русский</p>
---	--

<h3>Иллюстрации</h3>  <ol style="list-style-type: none"> Управление уровнем громкости: уровень громкости выше/ниже Нажмите: селектор режима входа (Bluetooth/AUX) Нажмите и удерживайте: отключение Bluetooth (режим Bluetooth) Аудио вход Выход аудио (выход колонок-сателлитов) Переключатель питания Индикатор <p>Режим AUX: включен зеленый индикатор Режим Bluetooth (не подключенный): синий индикатор включен в мигающем режиме Режим Bluetooth (подключенный): синий индикатор включен непрерывно</p> <p style="text-align: right;">4 Русский</p>	<h3>Подключения</h3>  <p>Правая колонка-сателлит (R) Левая колонка-сателлит (L)</p> <p style="text-align: right;">5 Русский</p>
---	--

<h3>Соединение по Bluetooth</h3> <ul style="list-style-type: none"> После включения электропитания нажмите кнопку «VOLUME» для переключения в режим Bluetooth. При этом синий индикатор включится в мигающем режиме; Выполните на мобильном телефоне поиск и подключитесь к «EDIFIER M101BT».  <p>Нажмите для переключения в режим Bluetooth</p> <p>Примечание:</p> <ul style="list-style-type: none"> Для использования всех функций Bluetooth данного устройства, пожалуйста, обеспечьте в подключаемом мобильном устройстве поддержку профиля A2DP (Advanced Audio Distribution Profile, расширенный профиль распространения аудио). Подключение и совместимость по Bluetooth может отличаться в разных звуковых устройствах в зависимости от версий программного обеспечения в них. <p style="text-align: right;">6 Русский</p>	<h3>Характеристики</h3> <p>Суммарная мощность (пиковая): 17 Вт Суммарная мощность (среднеквадратическая): 8.5 Вт (П/Л: 2 Вт + 2 Вт Сабвуфер: 4.5 Вт) Частотный диапазон: 46Hz-20KHz Звуковой вход: AUX, Bluetooth</p> <p>Декларация для ЕС Частотный диапазон Bluetooth: 2,402 ~ 2,480 ГГц Радиочастотная выходная мощность: ≤20 дБм (EIRP) Ограничения на эксплуатацию отсутствуют.</p> <p style="text-align: right;">7 Русский</p>
---	--

<h3>Поиск и устранение неисправностей</h3> <p>Устранение</p> <ul style="list-style-type: none"> Проверьте, включен ли динамик. Попробуйте увеличить громкость с помощью главного регулятора. Убедитесь, что аудиокабели подключены правильно, и в звуковых колонках правильно выбран вход. Проверьте сигнал на выходе источника звука. <p>Не удается подключиться по Bluetooth</p> <ul style="list-style-type: none"> Убедитесь, что колонка переключена на вход Bluetooth, поскольку в других входных режимах невозможно создание пары или подключение по Bluetooth. Отключитесь от Bluetooth-устройства нажав и удерживая кнопку «VOLUME» в режиме Bluetooth, затем повторите попытку. Рабочий диапазон передачи по Bluetooth составляет 10 метров, поэтому работайте только в этом диапазоне. Попробуйте подключить другое устройство Bluetooth. <p>Колонка M101BT не включается</p> <ul style="list-style-type: none"> Убедитесь, что колонка подключена к сети электропитания, и что розетка сети включена. <p>Помехи от динамиков</p> <ul style="list-style-type: none"> Колонки фирмы EDIFIER генерируют небольшие помехи, в то время как фоновые помехи некоторых аудио устройств являются очень большими. Отсоедините аудио кабели и увеличьте громкость, если на расстоянии 1 м из динамика ничего не слышно, значит у этого изделия нет проблем. <p>Дополнительные сведения о EDIFIER см. на веб-сайте www.edifier.com Для запросов к EDIFIER по гарантийным обязательствам посетите соответствующую страну на www.edifier.com и ознакомьтесь с разделом гарантийных обязательств. США и Канада: service@edifier.ca Южная Америка: информация о местных представителях см. на веб-сайте www.edifier.com (английский язык) или www.edifierla.com (испанский/португальский язык).</p> <p style="text-align: right;">8 Русский</p>	
--	--