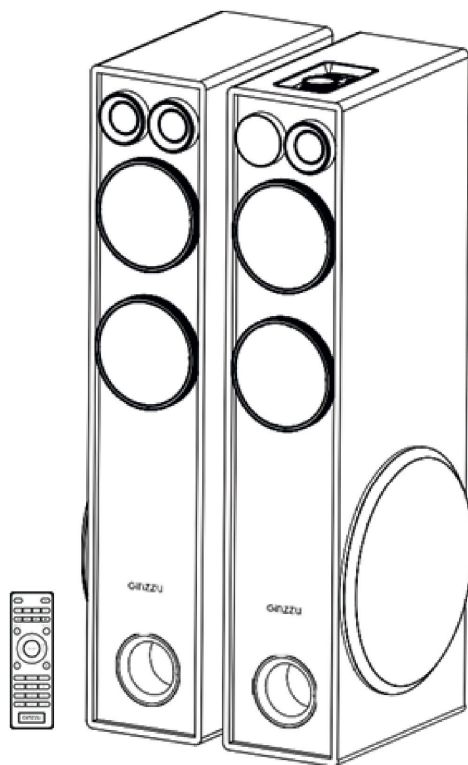


GINZZU™

GM-326



НАПОЛЬНАЯ АКУСТИЧЕСКАЯ СИСТЕМА 2.0

РУКОВОДСТВО ПОЛЬЗОВАТЕЛЯ

M_630_024

Начало эксплуатации

Благодарим Вас за приобретение напольной акустической системы 2.0 GINZZU™ GM-326, в дальнейшем АС. Прежде чем начать эксплуатацию устройства, внимательно прочтите данное руководство, чтобы воспользоваться всеми возможностями акустической системы и продлить срок ее службы.

Мультимедийная напольная акустическая система 2.0 предназначена для воспроизведения музыки, фильмов, компьютерных игр и другого аудио контента. АС оснащена встроенным усилителем мощности и аудио кабелями, благодаря чему может использоваться совместно практически с любым источником аудио сигнала (телевизор, компьютер, ноутбук, музыкальный проигрыватель и др.). АС имеет Bluetooth-модуль, проигрыватель аудио файлов, FM-радио и пульт дистанционного управления.

Bluetooth-модуль АС совместим с большинством смартфонов, планшетов и с другими музыкальными устройствами с Bluetooth версией 2.1 или выше.

Корпус АС изготовлен из MDF с элементами высококачественного ABS пластика. Эти материалы идеально подходят по своим физическим свойствам для акустических систем.

Комплект поставки и распаковка

После открытия упаковки убедитесь, что в коробке находятся все элементы в соответствии со списком ниже. Если какие-то элементы отсутствуют, свяжитесь со своим поставщиком:

- | | |
|--|------|
| • Колонка с блоком управления | 1 шт |
| • Пассивная колонка с кабелем 3,5 м | 1 шт |
| • Аудио кабель 2RCA - 2RCA | 1 шт |
| • Аудио кабель DC-jack 3,5 мм - 2RCA | 1 шт |
| • Пульт дистанционного управления* | 1 шт |
| • Антенна для FM радио | 1 шт |
| • Краткая инструкция по эксплуатации / гарантийный талон | 1 шт |

ВНИМАНИЕ: Вынимайте батарейки из пульта, если не собираетесь использовать его более одной недели.

ВНИМАНИЕ: При воздействии минусовых температур при перевозке устройства не рекомендуется в помещении сразу включать устройство в сеть. Рекомендуем использовать устройство только при условии нахождения его при комнатной температуре не меньше чем 3 часа.

ВНИМАНИЕ: АС может быть подключена только к линейному выходу источника сигнала, запрещается подключать систему к выходу усилителя, так как это может привести к выходу АС из строя. Перед подключением убедитесь, что АС отключена от сети.

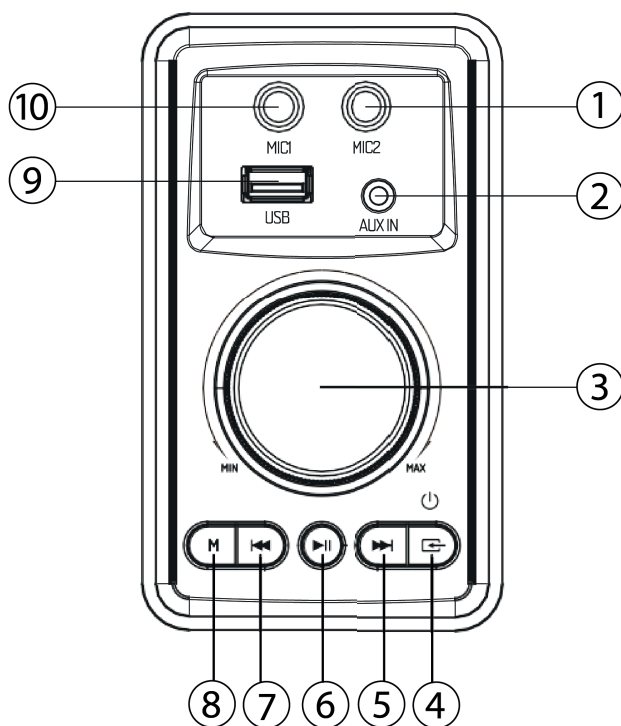
ВНИМАНИЕ: Дату производства можно узнать по расшифровке серийного номера на www.ginzzu.com/date

*Батарейки к пульту дистанционного управления не обязательно поставляются в комплекте и в этом случае приобретаются отдельно.

Основные функции и режимы работы:

- Воспроизведение с внешнего Bluetooth- устройства
- Воспроизведение с внешнего аудиоустройства (ПК, аудио проигрыватель, телевизор и др.)
- Воспроизведение с USB-flash карты
- FM-радио
- Воспроизведение с входа HDMI (ARC)
- Воспроизведение с оптического входа

Элементы управления



- ① «MIC2» - гнездо для подключения микрофона 2
- ② «AUX IN» - аудио вход DC IN 3.5mm для подключения к внешнему аудио устройству
- ③ «VOLUME»- регулятор
- ④ «STANDBY ON/OFF / MODE» - кнопка вкл/выкл режима ожидания / переключение режимов работы:
 - Короткое нажатие - включение устройства;
 - после включения короткое нажатие – переключение режимов: BT/USB/FM/AUX/AUX2/HDMI/OPTICAL;
 - Нажмите и удерживайте 3 секунды, чтобы выключить устройство
- ⑤ «NEXT» - переход к следующему аудио файлу в режиме Bluetooth/ USB или переход к следующей станции в режиме FM.

⑥ «PLAY/PAUSE»

1) «нажатие 1 сек» - пауза/возобновления воспроизведения

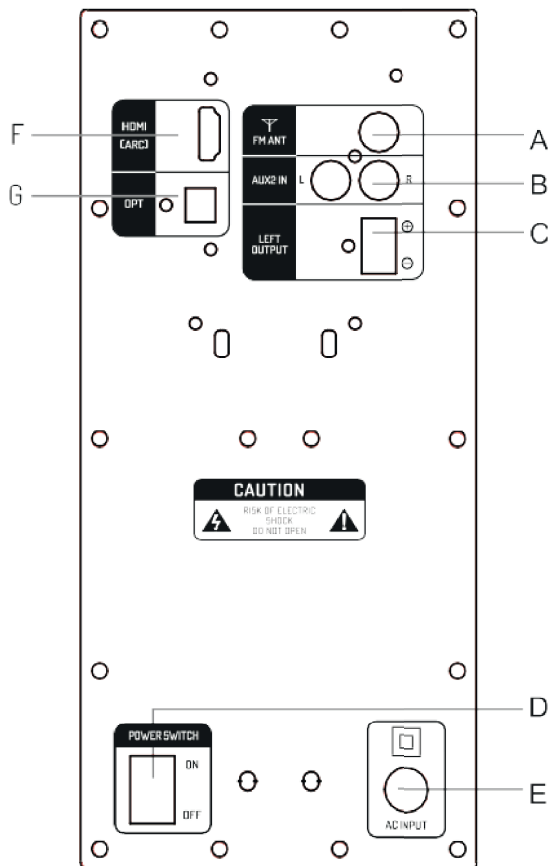
2) «нажатие 3 сек» - автоматический поиск FM-станций в режиме FM

⑦ «PREV» - переход к предыдущему аудио файлу в режиме Bluetooth / USB или переход к предыдущей станции в режиме FM.

⑧ «M» - кнопка переключения режимов регулировки Volume/BASS/TREBLE/MIC/ECHO, регулятором (3)

⑨ «USB» - разъем для USB-flash

⑩ «MIC1» - гнездо для подключения микрофона 1



A - «FM/ANT» - гнездо для подключения антенного провода (в комплекте)

B - «AUX2 IN» - для подключения к внешнему аудио устройству при помощи аудио кабеля 2x RCA

C - подключение пассивной колонки

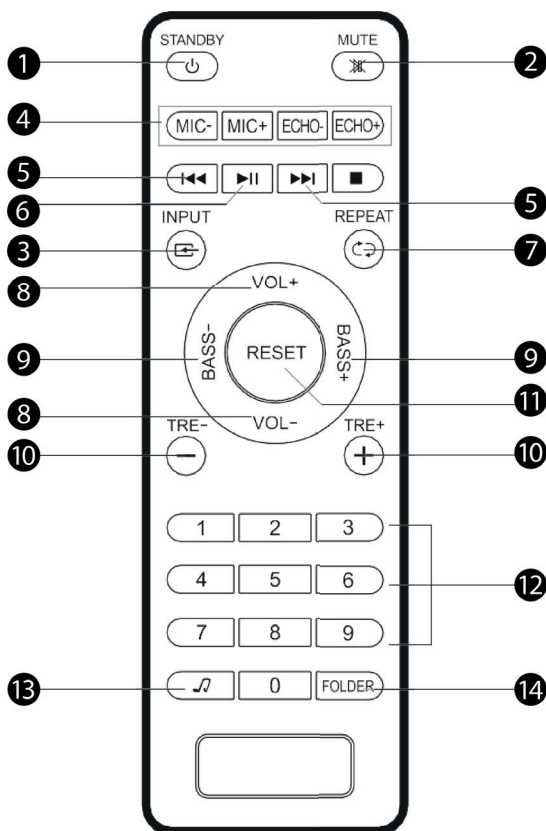
D - «POWER ON/OFF» - кнопка включения/выключения аудио системы

E - «AC IN» - шнур питания (AC 230V~50Hz)

F - «HDMI ARC» - вход HDMI

G - «OPT» - вход OPTICAL

Пульт ДУ (ПДУ-пульт дистанционного управления)



- 1 Включение/выключение аудио системы (режим STANDBY ON/OFF)
- 2 MUTE - переход в режим без звука и обратно
- 3 «INPUT» - выбор аудиовхода: BT/USB/FM/AUX1/AUX2/HDMI/OPTICAL
- 4 «MIC-/MIC+/ECHO-/ECHO+» - уменьшение/увеличение громкости и эффекта “ЭХО” для микрофона, когда он подключен
- 5 «**⏮** / **⏮**» - режим FM - короткое нажатие - переход к предыдущей/следующей FM-станции;
- режим BT - короткое нажатие - переход к предыдущей/следующей песне;
- режим USB - короткое нажатие - воспроизведение предыдущей/следующей песни -
нажатие 2 сек - быстрая перемотка вперед или назад.
- 6 PLAY/PAUSE – короткое нажатие - пауза/возобновления воспроизведения
-нажатие 2 сек - автоматический поиск FM-станций в режиме FM
- 7 «REPEAT» - выбор режима повтора воспроизведения в режиме Блютус/USB-flash
- 8 «VOL+» /«VOL-» - увеличение /уменьшение громкости
- 9 «BASS-»/ «BASS+» - уменьшение /увеличение низких частот
- 10 «TRE-» / «TRE+» - уменьшение / увеличение высоких частот

- 11 «RESET» - сброс выбранных значений или настроек
- 12 0-9 цифровое поле (для выбора номера трека USB-flash или станции FM)
- 13 « 🎵 » Эквалайзер (режимы POP/CLASSIC /ROCK/JAZZ/SAMBA/OFF), доступен в режимах Блютус и USB-flash
- 14 «FOLDER» - выбор различных папок при воспроизведении с USB-накопителя.
- 15 « ■ » - СТОП - кнопка отключения воспроизведения

Подключение акустической системы

Аккуратно распакуйте акустическую систему. Убедитесь, что акустическая система не подключена к сети. Подсоедините пассивную колонку к основной колонке при помощи кабеля, идущего от задней панели колонки к гнезду для подключения (С).

Колонки можно расположить в любом удобном для Вас месте на полу, но необходимо учесть удобство использования ручного управления и управления пультом дистанционного управления. Расстояние между колонками должно быть не менее 1 метра. Колонки необходимо расположить прямо перед слушателем справа и слева от него.

ВНИМАНИЕ: 1) Существует опасность поражения электрическим током. Внутри корпуса имеется высокое напряжение. Ни при каких обстоятельствах не вскрывайте корпус акустической системы и не пытайтесь отремонтировать её самостоятельно во избежание поражения электрическим током.

2) Все операции по подключению и отключению кабелей и шнуров АС можно производить только при полностью обесточенной акустической системе. Полностью выключайте питание системы и вынимайте вилку из розетки, если система долгое время не используется.

Первое включение

Обратите внимание, что АС может быть подключена только к линейному выходу источника сигнала, запрещается подключать систему к выходу усилителя, так как это может привести к выходу АС из строя. Перед подключением убедитесь, что АС отключена от сети.

Подключите акустическую систему к источнику сигнала, используя аудио кабель 2xRCA -> 3,5мм стерео джек (входит в комплект поставки) или аудио кабель 2xRCA -> 2xRCA (входит в комплект поставки). Штекеры RCA-M должны быть подключены к гнездам (B) на задней панели основной колонки. Затем необходимо подключить стерео джек 3,5мм или штекеры RCA-M (в зависимости от того какой из соединительных проводов Вы используете для подключения) к аудио выходу внешнего устройства (проигрывателя). После этого подключите основную колонку к сети с помощью шнура питания (E). Перед включением акустической системы кнопкой (D) (положение **ON**) установите громкость на нулевую отметку регулятором ③ (на ПДУ кнопка ⑧), чтобы при включении воспроизведения не допустить повреждения динамиков. Включите АС кнопкой (D) (в положение **ON**). В режиме ожидания на дисплее отображаются символы режима работы. Выберите кнопкой «INPUT» ④ на панели управления или на пульте ③ необходимый Вам режим работы. Используйте кнопки ⑧ и ③ на панели управления или кнопки ПДУ ⑧ для увеличения/уменьшения громкости, кнопки ПДУ ⑨ для увеличения/уменьшения низких частот (**НЧ**), кнопки ПДУ ⑩ для увеличения/уменьшения высоких частот (**ВЧ**) для комфортного прослушивания.

Для частого использования АС доступен режим **STANDBY**. В этом режиме система не выключается полностью, а переходит в спящий режим (режим ожидания). В этом режиме электропотребление АС практически нулевое, что экономит электроэнергию. Включить и выключить этот режим можно кнопкой **1 STANDBY ON/OFF** на ПДУ.

Не забывайте отключить от сети АС кнопкой (D) (положение **OFF**) после окончания использования и также вынуть шнур питания (E) из розетки.

Прослушивание музыки

1. Воспроизведение музыки с внешнего Блютус устройства.

ВНИМАНИЕ: Рабочее расстояние между АС и подключаемым внешним Блютус устройством должно быть не более 10 метров.

Нажимая кнопку **4** на панели управления или кнопкой **5** на ПДУ выберите режим работы «**BT**». Затем на подключаемом внешнем устройстве включите функцию Блютус и выполните поиск. Когда на дисплее внешнего устройства появится список обнаруженных устройств, выберите Вашу АС. После завершения процесса подключения внешнего устройства на **LED** дисплее перестанет мигать значок «**BT**».

В большинстве случаев после разрыва Блютус соединения АС автоматически повторно подключается к Вашему внешнему устройству. Если автоматическое соединение не произошло, выключите и включите питание АС. При включении в режиме Блютус АС начнёт устанавливать Блютус-соединение с последним подключённым устройством. Если функция Блютус устройства включена, Блютус-подключение устанавливается автоматически.

Включите воспроизведение музыки на Вашем внешнем Блютус-устройстве. Для паузы и возобновления воспроизведения используйте кнопку **6** на панели управления (на ПДУ кнопка **6**). Используйте кнопки панели управления **5** и **7** (на ПДУ это кнопки **5**) для перехода к предыдущему/следующему файлу. Для регулировки громкости используйте кнопки **3** и **8** уровня громкости на панели управления или кнопки ПДУ **3**. Если необходимо быстро выключить звук, то лучше всего использовать режим **MUTE**. Он включается кнопкой **2** на ПДУ. Для того чтобы снова включить звук используйте эту же кнопку.

Вы также можете регулировать громкость и переключать файлы с помощью меню или кнопок внешнего устройства.

2. Воспроизведение музыки с внешнего аудио устройства

Подключите внешнее устройство (MP3 плеер, телевизор, планшетный ПК, смартфон, ноутбук или мобильный телефон) к интерфейсу (B) «**INPUT R/L**» при помощи аудио кабеля 2xRCA -> 3,5мм стерео джек (входит в комплект поставки) или аудио кабеля 2xRCA -> 2xRCA (входит в комплект поставки). Переключите АС в режим **AUX** при помощи кнопки **4** на панели управления или кнопкой **5** на ПДУ. Включите воспроизведение музыки на внешнем устройстве. Для паузы и возобновления воспроизведения используйте кнопку **6** на панели управления (на ПДУ кнопка **6**). Для регулировки громкости используйте кнопки **3** и **8** уровня громкости на панели управления или кнопки ПДУ **3**. Если необходимо быстро выключить звук, то лучше всего использовать режим **MUTE**. Он включается кнопкой **2** на ПДУ. Для того чтобы снова включить звук используйте эту же кнопку. Для того чтобы снова включить звук используйте эту же кнопку.

Вы также можете регулировать громкость и переключать файлы с помощью меню или кнопок внешнего устройства.

3. Воспроизведение с USB-flash

Вставьте USB-flash в разъем ⑨ «**USB**». Воспроизведение аудио файлов начнётся автоматически. При этом на LED дисплее сначала отобразится номер файла MP3, а после этого начнётся отсчёт времени воспроизведения от начала. Формат файловой системы **USB-flash** должен быть FAT32. Объем памяти не более 64 Гб. Для быстрого переключения в режим проигрывателя можно также пользоваться кнопкой ⑭-**USB-flash** на ПДУ. Нажимая эту кнопку можно переключаться в режим воспроизведения с USB-flash. Для паузы и возобновления воспроизведения используйте кнопку ⑥ на панели управления (на ПДУ кнопка ⑥). Используйте кнопки панели управления ⑤ и ⑦ (на ПДУ это кнопки ⑤) для перехода к предыдущему/ следующему файлу. Для регулировки громкости используйте кнопки ③ и ⑧ уровня громкости на панели управления или кнопки ПДУ ③. Если необходимо быстро выключить звук, то лучше всего использовать режим **MUTE**. Он включается кнопкой ② на ПДУ. Для того чтобы снова включить звук используйте эту же кнопку.

Кнопкой ⑦ на ПДУ можно выбрать режим повтора воспроизведения файлов MP3. Доступно три режима: повтор воспроизведения одного файла, воспроизведение в случайном порядке и повтор воспроизведения всех файлов.

В режиме проигрывателя доступен режим **EQ** – эквалайзер. При нажатии на ПДУ кнопки ⑬ последовательно будут доступны следующие предустановленные настройки: поп, рок, джаз, классика, кантри, басс и обычный линейный (режимы **POP/CLASSIC /ROCK/JAZZ/SAMBA/OFF**).

Для непосредственного выбора трека в режиме проигрывателя необходимо просто ввести номер трека цифровыми кнопками от 0 до 9 на ПДУ (кнопки ⑫)

4. FM-радио

Нажимая кнопку ④ на панели управления или кнопкой ⑤ на ПДУ выберите режим работы «**FM-радио**». При этом режиме «**Нажатие 3 сек**» кнопки ⑥ на панели управления (на ПДУ кнопка ⑥) запускается автоматическое сканирование и сохранение станций FM диапазона. При этом на LED дисплее сначала отобразится порядковый номер сохраняемой станции, а затем её частота. По окончании сканирования диапазона FM 87.5-108.0МГц используйте кнопки панели управления ⑤ и ⑦ (на ПДУ это кнопки ⑤) для перехода к предыдущей/следующей станции FM. Для регулировки громкости используйте кнопки ③ и ⑧ уровня громкости на панели управления или кнопки ПДУ ③. Если необходимо быстро выключить звук, то лучше всего использовать режим **MUTE**. Он включается кнопкой ② на ПДУ. Для того чтобы снова включить звук используйте эту же кнопку.

Для непосредственного выбора станции FM необходимо просто ввести номер этой станции, автоматически присвоенный в результате сканирования цифровыми кнопками от 0 до 9 на ПДУ (кнопки ⑫). Обратите внимание, что качество приёма зависит от наличия антенны (входит в комплект поставки) подключённой в разъём (А) «**FM/ANT**», а также её положения.

5. Воспроизведение с входа HDMI (ARC)

Подключите внешнее устройство (MP3 плеер, телевизор или другое аудио устройство) к интерфейсу (F) «**HDMI (ARC)**» при помощи кабеля HDMI (не входит в комплект поставки) Нажимая кнопку ④ на панели управления или кнопкой ③ на ПДУ выберите режим работы «**HDMI**». Для паузы и возобновления воспроизведения используйте кнопку ⑥ на панели управления (на ПДУ кнопка ⑥). Используйте кнопки панели управления ⑤ и ⑦ (на ПДУ это кнопки ⑤) для перехода к предыдущему/ следующему файлу. Для регулировки громкости используйте кнопки ③ и ⑧ уровня громкости на панели управления или кнопки ПДУ ③. Если необходимо быстро выключить звук, то лучше всего использовать режим MUTE. Он включается кнопкой ② на ПДУ. Для того чтобы снова включить звук используйте эту же кнопку.

6. Воспроизведение с входа OPTICAL

Подключите внешнее устройство (MP3 плеер, телевизор или другое аудио устройство) к интерфейсу (G) «**OPTICAL**» при помощи оптического кабеля (не входит в комплект поставки) Нажимая кнопку ④ на панели управления или кнопкой ③ на ПДУ выберите режим работы «**OPTICAL**». Для паузы и возобновления воспроизведения используйте кнопку ⑥ на панели управления (на ПДУ кнопка ⑥). Используйте кнопки панели управления ⑤ и ⑦ (на ПДУ это кнопки ⑤) для перехода к предыдущему/ следующему файлу. Для регулировки громкости используйте кнопки ③ и ⑧ уровня громкости на панели управления или кнопки ПДУ ③. Если необходимо быстро выключить звук, то лучше всего использовать режим MUTE. Он включается кнопкой ② на ПДУ. Для того чтобы снова включить звук используйте эту же кнопку.

Технические характеристики AC

USB вход	Да
FM радио	Да
Эквалайзер	Да
Усилитель встроенный	Да
Соотношение сигнал/шум	>73
Вход аудио	HDMI(ARC), OPTICAL, AUX1 (3.5mm DC jack), AUX2 (стерео вход (2RCA)
Микрофон	Два
MP3 плеер	USB-flash
Поддерживаемые форматы аудио файлов	MP3, WAV
Макс. объем внешнего накопителя	до 64 Гб
Формат файловой системы внеш. накопителя:	FAT32
Пульт ДУ	Да
LED дисплей	Да
Версия Bluetooth	V5.0
Макс. дальность связи:	прибл.10м в пределах прямой видимости*

Основная колонка:

Динамики	10"(25,4см) + 4"(10,16см) + 1.5"(3,81см)
Сопrotивление (Ом)	10" и 1.5" – 8 Ом, 4" – 6 Ом
Частотный диапазон (Гц-Гц)	40 Гц - 20 000 Гц
Фазоинвертор	труба на задней панели
Магнитное экранирование	Да
Питание	230V~50Hz

Корпус
Габаритные размеры (Ш*Г*В, мм)

MDF + ABS
166*314*902

Дополнительная колонка:

Динамики	10"(25,4см) + 4"(10,16см) + 1.5"(3,81см)
Сопrotивление (Ом)	10" и 1" – 8 Ом, 4" – 6 Ом
Частотный диапазон (Гц-Гц)	40 Гц - 20 000 Гц
Фазоинвертор	труба на задней панели
Магнитное экранирование	Да
Корпус	MDF + ABS
Габаритные размеры (Ш*Г*В, мм)	166*314*902
Вес общий 2-х штук (кг)	20,95 кг

**Действительный диапазон может отличаться при наличии таких факторов, как препятствия между устройствами, магнитные поля, статическое электричество, чувствительность приема, характеристики антенны, операционная система, программное приложение и т.д.

ВНИМАНИЕ: Конструкция и характеристики акустической системы и её компонентов могут изменяться без предварительного уведомления и не могут служить основанием для претензий. Дизайн и технические характеристики акустической системы и её компонентов могут быть изменены без предупреждения.

Устранение неисправностей

Если АС не работает должным образом, попытайтесь самостоятельно определить проблему в списке типичных неполадок и выполните перечисленные меры по их устранению.

Типичные неполадки и способы их устранения

1. Не включается

- Проверьте подключение к сети
- Включите выключатель

2. Нет звука

- Регулятор громкости выкрутить из минимума
- Подключите правильно источник сигнала
- Проверьте Bluetooth соединение
- Выключите режим без звука (MUTE)

3. Нет воспроизведения с внешнего носителя

- Проверьте формат файловой системы USB-flash

4. Искажение звука

- Уменьшить величину входного сигнала регулятором громкости АС или на источнике сигнала

5. Не работает пульт ДУ

- Замените батарейки на новые

6. Невозможно установить соединение с внешними Bluetooth устройствами

- Для регистрации обеспечьте минимальное расстояние между колонкой и Вашим мобильным устройством (не более 1 метра)
- Проверьте, чтобы в меню Вашего Bluetooth устройства был активирован параметр “Видимый для других Bluetooth устройств”
- Некоторые внешние Bluetooth устройства после регистрации требуют отдельной операции установки Bluetooth соединения. Для этого, из списка зарегистрированных устройств в Вашем мобильном устройстве выберите название Вашей АС, и произведите операцию “Установка соединения”.
- Если после разрыва связи, вызванного превышением рабочего расстояния 10 м или отключением Bluetooth на внешнем мобильном устройстве, автоматического соединения не произошло, выключите и включите питание колонки.

Если выше перечисленные действия не помогают, обратитесь к Вашему поставщику или в сервисный центр.

Меры предосторожности и безопасности

Устройство предназначено исключительно для использования в быту и должно быть использовано по прямому назначению.

ВНИМАНИЕ! Используется высокое напряжение 230 В 50 Гц. Для предотвращения поражения электрическим током, короткого замыкания и возгорания:

- Перед включением проверьте соответствие типа розетки, напряжения в ней; надежность и правильность всех электрических соединений; надежность заземления.
- Перед обслуживанием (чисткой) устройства обязательно отключите питание, вытянув вилку из розетки. Никогда не тяните за кабель.
- Не нарушайте изоляцию силового кабеля, не зажимайте кабель и не ставьте на него тяжелые предметы. Не используйте поврежденный кабель, штепсельную вилку, а также неисправную розетку. При повреждении кабеля отключите питание и обратитесь в АСЦ для замены кабеля.
- Не подвергайте продукт воздействию дождя или влаги. Если влага или другая жидкость попали внутрь устройства, на кабель или розетку, отключите питание и дождитесь полного высыхания. В приборе нет частей, которые должен обслуживать пользователь. Если прибор нуждается в ремонте, обращайтесь исключительно в авторизованные сервисные центры. Список адресов и телефонов Авторизованных сервисных центров можно найти на сайте www.ginzzu.ru. Несоблюдение перечисленных требований по эксплуатации и хранению лишает вас гарантийного обслуживания.
- Производитель не несет ответственности за какие-либо повреждения, возникшие вследствие неправильного использования прибора или несоблюдения мер предосторожности и безопасности.
- Устройство сохраняет работоспособность и параметры при температуре окружающего воздуха от -10°C до +40°C

ЧИСТКА И УХОД

Перед тем как чистить устройство, его нужно отключить от розетки. Протирайте поверхность устройства чистой и сухой тканью. При наличии устойчивых пятен можно слегка смочить ткань. Запрещается использовать для очистки прибора спирт, бензин и другие агрессивные вещества, так как это может привести к повреждению пластика или покрытия.

ТРАНСПОРТИРОВКА И ХРАНЕНИЕ

В упакованном виде устройство может транспортироваться в крытых транспортных средствах любого вида и храниться в закрытых помещениях в соответствии с ГОСТ 15150-69 с защитой от непосредственного воздействия атмосферных осадков, солнечного излучения и механических повреждений.

БЕЗОПАСНАЯ УТИЛИЗАЦИЯ

Утилизация устройства, потерявшего потребительские свойства, осуществляется в соответствии с действующим законодательством. За более подробной информацией об утилизации обращайтесь к местным властям.



Товар сертифицирован в соответствии с законом «О защите прав потребителей». Подробную информацию о сертификате на данное устройство смотрите в «Полном руководстве пользователя» на www.ginzzu.ru

Производитель: Гинзу Технолджи Лимитед, Китай, г. Шеньжень, Инжан, район Лонган, Кензи, Лонгтэен, Индустриальная зона АЗ.
Гарантия: 2 года. Срок службы: 3 года.

Смотрите расшифровку даты производства по серийному номеру на сайте www.ginzzu.com/date

ИМПОРТЕР: ООО «ГИНЗУ»
125502, Россия, г. Москва,
ул. Лавочкина, д.19, стр.3



GINZZU LLC
WWW.GINZZU.RU

Copyright © GINZZU LLC. All rights reserved. All brand names are registered trademarks of their respective owners. Specifications are subject to change without prior notice.

Информация о технической поддержке и актуальная версия данного Руководства размещены на сайте www.ginzzu.ru