

STING

Ray

КОНВЕКЦИОННЫЙ ОБОГРЕВАТЕЛЬ
CONVECTION HEATER

ST-CH1021A

RUS	Руководство по эксплуатации	3
GBR	User manual	7
UKR	Посібник з експлуатації	8
KAZ	Пайдалану бойынша нұсқаулық	9
BLR	Кіраўніцтва па эксплуатацыі	10



ОПИСАНИЕ

RUS Описание

1. Регулятор термостата
2. Переключатель режимов мощности
3. Воздухоотводные отверстия
4. Опоры

GBR Description

1. Thermostat knob
2. Heating mode switch
3. Air outlet
4. Feet

KAZ Комплектация

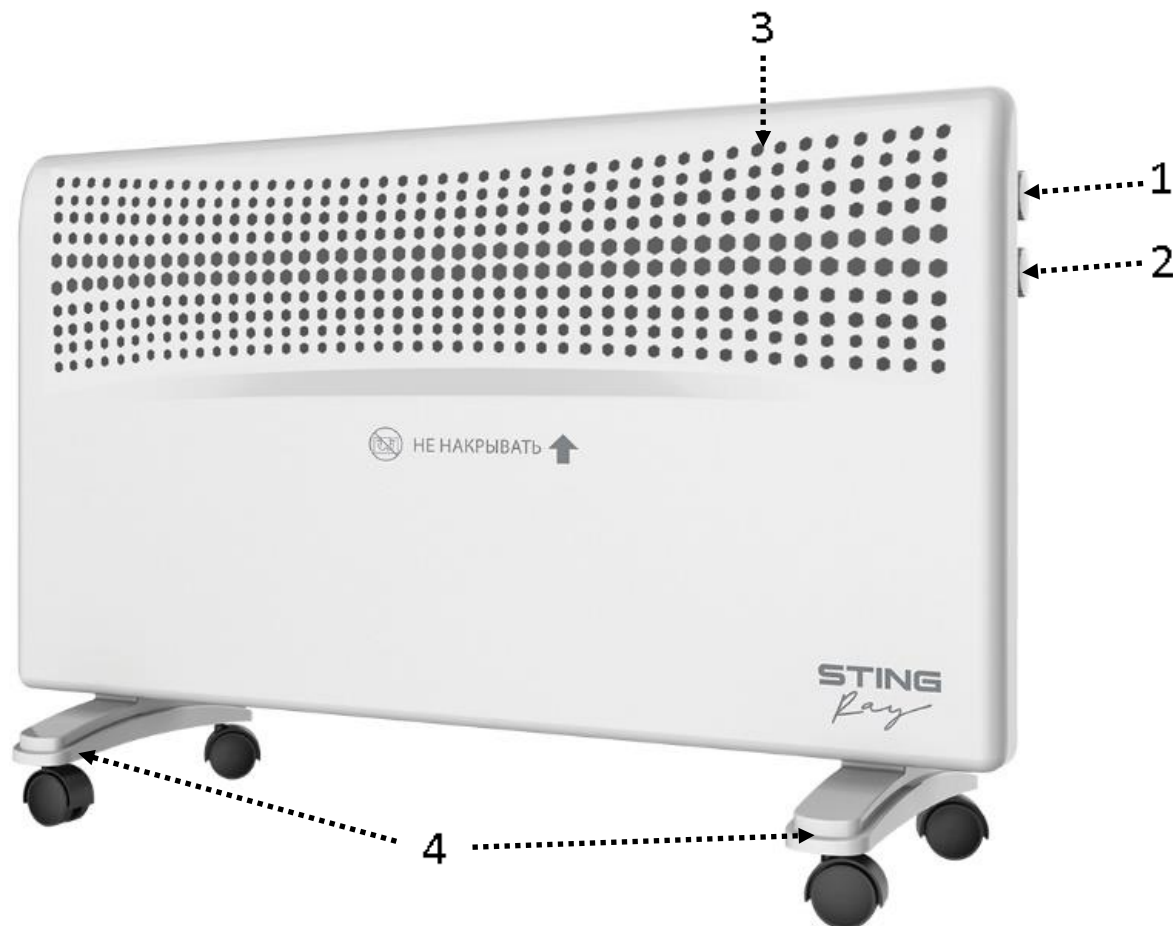
1. Тұтқасы
2. Қуат режимінің қосқыштары
3. Торы
4. Орнату

BLR Камплектацыя

1. Рэгулятар тэрмастата
2. Перамыкачы рэжымаў магутнасці
3. Рашотка
4. Ножкі

UKR Комплектація

1. Регулятор термостата
2. Перемикачі режимів потужності
3. Решітка
4. Ніжки



RUS Фактическая комплектность данного товара может отличаться от заявленной в настоящем руководстве. Внимательно проверяйте комплектность при выдаче товара продавцом.

GBR Real set of the appliance could be different from listed in the User manual. Check once buy.

KAZ Бұл тауардың нақты жинағы осы нұсқаулықта жарияланғаннан басқа болуы мүмкін. Сатушы тауарды берген кезде жинағын мұқият тексеріңіз.

UKR Фактична комплектність даного товару може відрізнятися від заявленої в цьому посібнику. Уважно перевіряйте комплектність при видачі товару продавцем.

BLR Фактычная камплектнасць дадзенага тавара можа адрознівацца ад заяўленай у дадзеным дапаможніку. Уважліва правярайце камплектнасць падчас выдачы тавара прадаўцом.

RUS РУКОВОДСТВО ПО ЭКСПЛУАТАЦИИ

МЕРЫ БЕЗОПАСНОСТИ

Внимательно прочитайте данное руководство перед эксплуатацией прибора и сохраните его для справок в дальнейшем.

Соблюдайте инструкции по безопасности при использовании прибора указанные в данном руководстве!

- **Назначение:** Данный прибор предназначен только для обогрева помещений. Во избежание опасности возгорания не используйте его для других целей, не предусмотренных данной инструкцией.
- Перед первоначальным включением проверьте соответствие технических характеристик изделия, указанных в маркировке, электропитанию в Вашей локальной сети.
- Прибор обязательно должен подключаться к розетке с заземлением.
- Если прибор некоторое время находился при температуре ниже 0°C, перед включением следует выдержать его в комнатных условиях не менее 2 часов.
- Использовать только в бытовых целях согласно данному руководству по эксплуатации. Прибор не предназначен для промышленного применения. Промышленное или любое другое нецелевое использование прибора будет считаться нарушением условий надлежащей эксплуатации изделия. В таком случае производитель не несет ответственности за возможные последствия.
- Запрещена эксплуатация прибора в помещениях с высокой влажностью, вне помещений, на открытом воздухе, а также вблизи источников воды, ванны, душа, бассейнов, умывальников, раковин или других емкостей: попадание влаги внутрь корпуса устройства может привести к его серьезным повреждениям. Не допускайте контакта прибора с водой.
- Во избежание поражения электрическим током и возгорания, не погружайте прибор, шнур, либо вилку в воду или другие жидкости. Если это произошло, немедленно отключите его от электросети и обратитесь в сервисный центр для проверки. Не трогайте и не доставайте прибор из воды, пока он подключен к электросети!
- Во избежание поражения электротоком не дотрагивайтесь до прибора, либо сетевого шнура влажными руками при включении и выключении прибора, не устанавливайте прибор на влажную поверхность.
- Используйте прибор в хорошо проветриваемом помещении, со свободным пространством не менее 1 метра с каждой стороны от него для нормальной циркуляции воздуха и отвода тепла.
- Устанавливайте прибор на ровную, устойчивую и термостойкую поверхность, способную выдерживать вес прибора.
- Запрещается разбирать, изменять или пытаться самостоятельно ремонтировать прибор.
- Перед каждым использованием рекомендуется проверять исправность прибора, электрической вилки и шнура питания. При возникновении любых неисправностей, обнаружении неполадок в работе прибора, видимых признаков повреждения, при появлении постороннего запаха, при повреждении сетевого шнура и, а также после падения прибора, прекратите эксплуатацию устройства, отключите его от электрической розетки и обратитесь в ближайший сервисный центр. Ремонт прибора должен выполняться квалифицированными специалистами.
- Если вилка не подходит к розетке или не входит в розетку полностью, обратитесь за помощью к квалифицированным специалистам.
- Не производите удлинение сетевого шнура, не используйте удлинители и переходники.
- Полностью разматывайте шнур перед каждым использованием прибора. Следите, чтобы сетевой шнур не касался острых кромок и горячих поверхностей.
- Не тяните, не перекручивайте и не наматывайте сетевой шнур вокруг корпуса прибора. Не перемещайте прибор, держа его за шнур.
- Прибор не предназначен для работы от внешнего таймера или отдельной системы дистанционного управления.
- При перемещении обогревателя с одного места в другое отключайте его от электрической розетки.
- Не используйте прибор вблизи легковоспламеняющихся взрывчатых веществ, аэрозолей, горючих предметов и материалов. Держите прибор вдали от огня.
- Во избежание пожара не ставьте обогреватель вблизи штор или мебели. Не допускайте, чтобы работающий прибор соприкасался с плавкими и воспламеняющимися материалами, тканями, занавесками и т.п. Не ставьте обогреватель на ковер и мягкие поверхности (диван, кровать и т.п.).
- Нельзя располагать прибор непосредственно под розеткой.
- Не вставляйте никакие предметы в щели для выхода тепла или воздушные решетки обогревателя.
- Прибор не предназначен для использования лицами (включая детей) с пониженными физическими, чувственными или умственными способностями или при отсутствии у них опыта или знаний, если они не находятся под контролем или не проинструктированы об использовании прибора лицом, ответственным за их безопасность. Дети должны находиться под контролем для недопущения игры с прибором. Храните прибор в недоступном для детей месте.
- Не разрешайте детям пользоваться прибором и будьте особенно внимательны при работе в непосредственной близости от них, а также животных.
- Во избежание перегрузки сети питания, не подключайте прибор одновременно с другими электрическими приборами высокой мощности к одной и той же линии электросети.
- Во избежание поражения электротоком всегда отключайте прибор от электросети перед чисткой, и когда он не используется.
- Не оставляйте включенный в сеть прибор без присмотра.

- При отключении прибора от сети питания не тяните за сетевой шнур, беритесь только за вилку.
- Чтобы избежать нарушения покрытия прибора, появления ржавчины и различных его деформаций, никогда не кладите на прибор тяжелые вещи и не дотрагивайтесь до него острыми предметами. Механические повреждения корпуса и других элементов прибора, а также естественный износ лакокрасочного покрытия прибора не являются гарантийными случаями.
- Использование не рекомендованных дополнительных принадлежностей может быть опасным или привести к повреждению прибора.
- Прежде чем убрать прибор после использования подождите, пока он остынет до комнатной температуры.

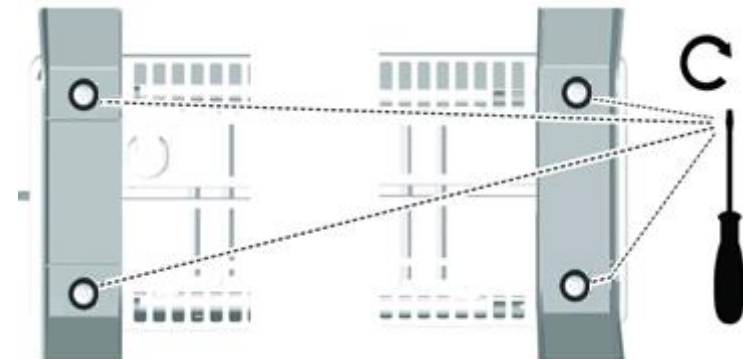
ВНИМАНИЕ: В процессе эксплуатации следите за тем, чтобы прибор находился строго в вертикальном положении! Использование прибора в любом положении, кроме вертикального, запрещено.

- **Во время работы прибора, его поверхность сильно нагревается! Особая осторожность требуется при нахождении детей в непосредственной близости от работающего прибора.**
- Никогда не касайтесь самого прибора во время его работы во избежание ожогов. Используйте ручки, кнопки и переключатели.
- Площадь нагрева должна быть не менее 5 м².
- **ПРЕДУПРЕЖДЕНИЕ! ВО ИЗБЕЖАНИЕ ПЕРЕГРЕВА НЕ НАКРЫВАТЬ ОБОГРЕВАТЕЛЬ. ОПАСНОСТЬ ВОЗГОРАНИЯ: НЕ НАКРЫВАЙТЕ ПРИБОР ЧЕМ-ЛИБО!**
- **ЗАПРЕЩАЕТСЯ СУШИТЬ И НАГРЕВАТЬ ОДЕЖДУ И ДРУГИЕ ВЕЩИ, ИСПОЛЬЗУЯ ДАННЫЙ ОБОГРЕВАТЕЛЬ!**

ВНИМАНИЕ: Несоблюдение мер по безопасности может стать причиной пожара, поражения электрическим током, получения ожогов травм. Повреждения прибора, возникшие в результате ненадлежащего использования, освобождает продавца от исполнения гарантийного обслуживания.

СБОРКА

- Если прибор будет использоваться напольно, перед использованием прикрепите колеса к опорам, затем привинтите опоры к основанию обогревателя при помощи 4 винтов (входят в комплект). Убедитесь, что они расположены в отверстиях основания предназначенных для этого.



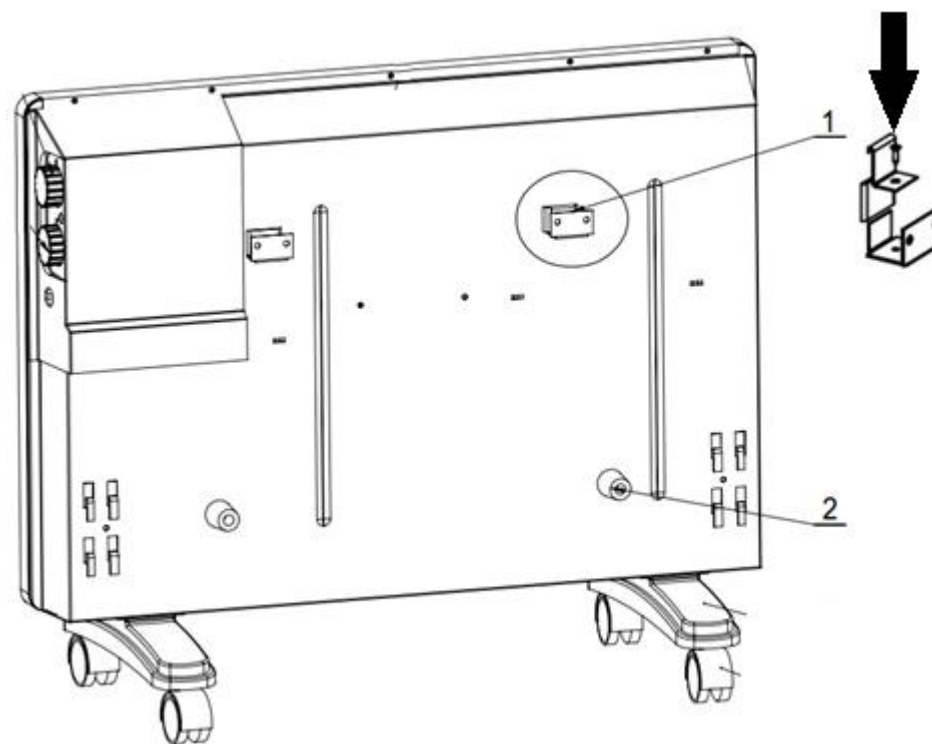
НАСТЕННЫЙ МОНТАЖ

Внимание:

- Согласно требованиям пожарной безопасности, расстояние между нижней частью обогревателя и полом, как и верхней частью и подоконником, должно быть не менее 15 см., и не менее 1 метра от обогревателя до занавесок, мебели и прочих предметов.
- Запрещено монтировать прибор непосредственно над, либо под электрической розеткой. Перед монтажом убедитесь, что в стене нет эклектической проводки, водопроводных труб и пр.
- При монтаже прибора на стену, ножки должны быть сняты.

- 1 - Крепления для настенного монтажа
- 2 - Резиновые упоры

- А) Измерьте расстояние между местами для установки кронштейнов для настенного монтажа на задней панели обогревателя (1). Определите высоту, на которой необходимо закрепить обогреватель.
- Б) Просверлите в стене два отверстия подходящего диаметра и глубины так, чтобы расстояния между ними совпадали с расстояниями между местом для кронштейнов на задней панели обогревателя. Вставьте дюбели в сделанные отверстия.
- В) Прикрепите два верхних кронштейна к стене.
- Г) Прежде чем крепить обогреватель к стене, закрепите резиновые упоры (2) на задней панели устройства.
- Д) Удерживая обогреватель, повесьте его на кронштейны, закрепленные на стене.
- Е) Закрепите фиксирующие вкладки с помощью винтов (указаны на рисунке стрелкой).



ПЕРЕД ПЕРВЫМ ИСПОЛЬЗОВАНИЕМ

- Распакуйте прибор и удалите все упаковочные материалы и этикетки. Сохраните на месте предупреждающие наклейки (при наличии) и табличку с серийным номером изделия на корпусе!
- Очистите прибор как указано ниже в разделе «Чистка и уход».
- При первом включении может исходить характерный запах, это нормально и не является неисправностью. Он скоро исчезнет.

ИСПОЛЬЗОВАНИЕ ПРИБОРА

Внимание: Никогда не устанавливайте прибор на неустойчивую, неровную поверхность. Не используйте прибор вблизи легковоспламеняющихся предметов, а также предметов, которые могут деформироваться от повышенной температуры во время работы прибора. Во избежание опасности возгорания, расстояние от обогревателя до ближайшего предмета должно быть не менее 1 метра. **ПРИМЕЧАНИЕ:** При первом включении или после длительного перерыва может исходить характерный запах, это нормально и не является неисправностью. Он скоро исчезнет.

- Перед тем как подключить прибор к сети питания установите регулятор термостата (1) в крайнее левое (минимальное) положение.
- Подключите прибор к электросети.
- Чтобы включить обогреватель, поверните регулятор термостата (1) на торцевой панели обогревателя по часовой стрелке в крайнее правое положение и выберите один из двух режимов мощности. При этом загорится световой индикатор.
- Если Вы почувствовали, что в комнате слишком высокая температура и в дальнейшем нагреве нет необходимости, поверните регулятор термостата против часовой стрелки, до тех пор, пока не услышите щелчок. Теперь прибор автоматически будет поддерживать комфортную температуру в помещении.

Регулировка температуры нагрева осуществляется двумя способами: 1) вращением регулятора термостата: по часовой стрелке - для увеличения температуры нагрева, против часовой стрелки – для уменьшения температуры. 2) включением одного из двух режимов мощности.

Чтобы выключить обогреватель, поверните регулятор термостата в крайнее левое положение, а переключатель режимов мощности в начальное положение – «0», только после этого отключите прибор от сети питания.

ПРИМЕЧАНИЕ:

- Помещение должно быть закрыто, в противном случае желаемый результат нагрева не будет достигнут.
- Во избежание поломок прибора, ничто не должно препятствовать работе системы воздухоотводных и иных отверстий.

ЧИСТКА И УХОД

- Перед чисткой обогревателя отключите его от сети питания и дайте остыть.
- Регулярно очищайте внешнюю поверхность прибора, т. к. скопление грязи снижает эффективность его работы.
- Протрите корпус чистой, слегка влажной тканью. Не используйте химические и абразивные средства, органические растворители и агрессивные жидкости.
- Не допускайте попадания воды и других жидкостей внутрь прибора. Не погружайте прибор в воду и другие жидкости.
- Перед включением прибора убедитесь, что внешняя поверхность и электрические контакты абсолютно сухие.
- Если обогреватель не используется в течение длительного времени, его необходимо защитить от пыли. Хранить в сухом чистом месте.

ХРАНЕНИЕ И ТРАНСПОРТИРОВКА: Убедитесь в том, что прибор отключен от сети и полностью остыл. Перед тем, как убрать прибор выполните все требования раздела ЧИСТКА И УХОД. Условия хранения: хранить при плюсовой температуре и влажности воздуха не более 80%. Срок хранения – не ограничен. При транспортировке обеспечить сохранность упаковки, избегать ударов, толчков и падений.

РЕАЛИЗАЦИЯ: Осуществляется согласно общим правилам реализации товаров и оказания услуг и Законом «О защите прав потребителей».

ПРАВИЛА И УСЛОВИЯ УТИЛИЗАЦИИ: Упаковку, руководство пользователя, а также сам прибор необходимо утилизировать в соответствии с местной программой по переработке отходов. Не выбрасывайте такие изделия вместе с обычным бытовым мусором.

ТЕХНИЧЕСКИЕ ХАРАКТЕРИСТИКИ

Электропитание	Модель	Максимальная мощность, Вт	Вес нетто / брутто, кг	Размеры коробки (Д x Ш x В), мм	Рекомендуемая площадь обогрева, м ²
230 Вольт, 50 Герц	ST-CH1021A	2500-3000	3,6 / 4,5	820x124x505	< 30



ГАРАНТИЯ НЕ РАСПРОСТРАНЯЕТСЯ НА РАСХОДНЫЕ МАТЕРИАЛЫ (ФИЛЬТРЫ, КЕРАМИЧЕСКИЕ И АНТИПРИГАРНЫЕ ПОКРЫТИЯ, РЕЗИНОВЫЕ УПЛОТНИТЕЛИ, И Т. Д.)

Дату изготовления прибора можно найти на серийном номере, расположенном на идентификационном стикере на коробке изделия и/или на стикере на самом изделии. Серийный номер состоит из 13 знаков, 4-й и 5-й знаки обозначают месяц, 6-й и 7-й обозначают год изготовления прибора.

Производитель на свое усмотрение и без дополнительных уведомлений может менять комплектацию, внешний вид, страну производства, срок гарантии и технические характеристики модели. Проверьте в момент получения товара.

Срок службы изделия, при эксплуатации продукции в рамках бытовых нужд и соблюдении правил пользования, приведенных в руководстве по эксплуатации, составляет 2 (два) года со дня передачи изделия потребителю. Срок службы установлен в соответствии с действующим законодательством о защите прав потребителей. Изготовитель обращает внимание потребителей, что при соблюдении данных условий, срок службы изделия может значительно превысить указанный изготовителем срок.

Изготовитель:

Cosmos Far View International Limited
Room 701, 16 apt, Lane 165, Rainbow North Street, Ningbo, China
Космос Фар Вью Интернешнл Лимитед
Оф. 701, 16 апарт., лейн 165, Рэйнбоу Норс Стрит, Нинбо, Китай
Сделано в Китае

Поставщик-дистрибьютор:

ООО «Валерия», РФ, 188670, Ленинградская область, Всеволожский район, территория ПР Спутник, улица Центральная, строение 58А, помещение 419А, тел/факс 8(812) 325-2334

Импортер/Уполномоченное изготовителем лицо: ООО "Бриз", Россия, 194156, г. Санкт-Петербург, Большой Сампсониевский пр-кт, дом 93, литер А, помещение 7-Н, офис 5, тел/факс 8(812)325-23-48

Актуальная информация о сервисных центрах размещена на сайте <https://stingray.ru>

GBR USER MANUAL

CAUTION

When using any electrical appliance, basic safety precautions should always be followed, including the following:
To ensure familiarity with the controls, safety features, and operation of your heater, read all instructions before use.

- Danger of electric shock exists even when the appliance is switched off. ALWAYS unplug the unit when not in use.
- Unplug heater by grasping plug and pulling it from the outlet. NEVER YANK ON CORD. Do not insert and pull out the plug by wet hands, as this may cause electrical shock.
- Heater should never be used under conditions where it may be immersed, or come in contact with water. Similarly do not plug in your heater if its surfaces are damp.
- Do not operate the heater with a damaged cord set, or if it has been dropped, or damaged in any manner. Return it to an Authorized Service center for inspection, repairing and testing.
- Do not use outdoors. Do not leave the cable on hot surfaces.
- Disconnect the cord from the outlet before cleaning. When store your heater, keep it in a cool, dry place.
- This appliance is not intended for use by persons (including children) with reduced physical, sensory or mental capabilities, or lack of experience and knowledge, unless they have been given supervision or instruction concerning use of the appliance by a person responsible for their safety. Close supervision is required when any appliance is used by or near children.
- The surface temperature of the flanges is higher, during use, thus closely supervise any children in the area of this appliance.
- If malfunctions happen during operation, please put it to nearby appointed service center with the maintenance card. Never disassemble it by yourself.
- To avoid a circuit overload, do not operate another high wattage appliance on the same circuit.
- **The heater must always operate in vertical position.**
- Do not scrap the surface with rod or sharp hard tools, as this may cause deformation and rust because of damage of paint coat.
- During use surface temperature of the flanges is perhaps higher, thus do not touch it except handle, knob and the keys.
- Never use the unit in places with not flat and unstable surfaces. Make sure there are no flammable or easy deformed objects within 1m.
- The heater is suitable for operation on an A.C. electricity supply having the same voltage as that shown on its rating label. The unit should be earthed.
- Do not cover the appliance. **CAUTION! Do not cover the heater while it is on. This can cause dangerous temperature increase.**

BEFORE THE FIRST USE

- Unpack the appliance and remove all packaging materials and labels. Store warning labels (if available) and the product serial number plate on the housing!
- Clean the device with a damp cloth, clean the accessories in soapy water rinse thoroughly and dry.
- **To avoid damage to the unit, nothing should prevent the air vent system from functioning.**

CLEANING AND MAINTENANCE

- Always un-plug the heater from the wall socket and allow it to cool down before cleaning.
- Clean the outside of the heater by wiping with a damp cloth and buff with a dry cloth.
- Do not use any detergents or abrasives and do not allow any water to enter the heater.
- When the heater is not used for long periods, it should be protected from dust and stored in a clean dry place.

SPECIFICATION

Power supply	Model	Max Power, W	Net weight / Gross weight, kg	Package size (L x W x H), mm	Recommended room space, m ²
230 Вольт, 50 Герц	ST-CH1021A	2500-3000	3,6 / 4,5	820x124x505	< 30

Producer: Cosmos Far View International Limited. Room 701, 16 apt, Lane 165, Rainbow North Street, Ningbo, China. Made in China

WARRANTY DOES NOT COVER SUPPLIES (filters, ceramic and non-stick coating, rubber seals, etc.)

Production date is available in the serial number located on the identification sticker on the gift box and/or on sticker on the device. The serial number consists of 13 characters, the 4th and 5th characters indicate the month, the 6th and 7th indicate the year of device production.

Producer may change the complete set, appearance, country of manufacture, warranty and technical characteristics of the model without notice. Please check when purchasing device.

Current information about service centers is available on the website <https://stingray.ru>

УКР ПОСІБНИК З ЕКСПЛУАТАЦІЇ

ЗАХОДИ БЕЗПЕКИ

Уважно прочитайте дану інструкцію перед експлуатацією приладу, щоб запобігти поломкам під час використання. Неправильне поводження може привести до поломки виробу, матеріальних страт чи завдати шкоди здоров'ю користувача.

- Перед першим вмиканням перевірте, чи відповідають технічні характеристики виробу, позначені на наклейці, параметрам електромережі.
- Використовувати тільки у побуті, відповідно з даною Інструкцією з експлуатації. Прилад не призначений для виробничого використання.
- Не використовувати поза приміщеннями чи в умовах підвищеної вологості.
- Щоб запобігти ураженню електричним струмом та загорянню, не занурюйте прилад у воду чи інші рідини. Якщо це трапилося, не торкайтеся виробу, негайно відключите його з електромережі та зверніться до Сервісного центру для перевірки.
- Не використовувати пристрій у безпосередній близькості від ванни, душу або плавального басейну.
- При вимиканні приладу з електромережі тримайтеся рукою за вилку, не тягніть за шнур.
- Стежте, щоби шнур живлення не торкався гострих крайок чи гарячих поверхонь.
- Завжди вимикайте прилад з мережі, якщо він не використовується.
- У разі пошкодження кабелю живлення, його заміну, з метою запобігання небезпеці, повинен виконувати виробник або уповноважений їм сервісний центр, або аналогічний кваліфікований персонал.
- Прилад не призначений для використання особами (включаючи дітей) зі зниженими фізичними, чуттєвими або розумовими здібностями або у разі відсутності у них опиту або знань, якщо вони не знаходяться під контролем або не проінструктовані про використання приладу особою, що відповідає за їх безпеку.
- Діти повинні знаходитись під контролем, задля недопущення ігор з приладом.
- Не залишайте ввімкнений прилад без нагляду.
- Прилад призначений для роботи тільки у вертикальному стані.
- Щоб запобігти опіків, не торкайтеся під час роботи нагрітої поверхні приладу, беріться ручку.
- Не ставте прилад біля легкозаймистих предметів і речовин чи тих, які деформуються під впливом підвищеної температури.
- Щоб запобігти перевантаження електромережі, не підключайте прилад одночасно з іншими потужними електроприладами до однієї тієї ж лінії електромережі.
- Нічим не накривайте прилад під час роботи.
- Не намагайтеся самостійно ремонтувати прилад або замінювати які-небудь деталі. При виявленні неполадок звертайтеся в найближчий сервісний центр.

ПЕРЕД ПЕРШИМ ВИКОРИСТАННЯМ

Прикрутіть ніжки конвектора до нижньої частини корпусу за допомогою болтів (в комплекті).

ОЧИЩЕННЯ І ДОГЛЯД

- Обов'язково вимикайте прилад з електромережі перед очищенням і давайте йому остигнути.
- Протріть прилад зовні м'якою вологою тканиною. Не застосовуйте розчинників, абразивних засобів та агресивних хімічних речовин.
- Не використовуйте при очищенні гострі предмети, щоб не ушкодити захисне покриття.

ТЕХНІЧНІ ХАРАКТЕРИСТИКИ

Електроживлення	Модель	Максимальна потужність, Вт	Вага нетто / брутто, кг	Розміри коробки (Д x Ш x В), мм	Рекомендована площа обігріву, м ²
230 Вольт, 50 Герц	ST-CH1021A	2500-3000	3,6 / 4,5	820x124x505	< 30

Виробник: Cosmos Far View International Limited

Room 701, 16 apt, Lane 165, Rainbow North Street, Ningbo, China. Зроблено в Китаї

ГАРАНТІЯ НЕ ПОШИРЮЄТЬСЯ НА ВИДАТКОВІ МАТЕРІАЛИ (ФІЛЬТРИ, КЕРАМІЧНІ ТА АНТИПРИГАРНІ ПОКРИТТЯ, ГУМОВІ УЩІЛЬНЮВАЧІ ТА ІНШІ)

Дату виготовлення приладу можна знайти на серійному номері, розташованому на ідентифікаційному стікері на коробці виробу і/або на стікері на самому виробі. Серійний номер складається з 13 знаків, 4-й і 5-й знаки позначають місяць, 6-й і 7-й позначають рік виготовлення приладу.

Виробник на свій розсуд і без додаткових повідомлень може змінювати комплектацію, зовнішній вигляд, країну виробництва, термін гарантії і технічні характеристики моделі. Перевіряйте в момент отримання товару. **Актуальна інформація про сервісні центри розміщено на сайті <https://stingray.ru>**

КАЗ ПАЙДАЛАНУ БОЙЫНША НҰСҚАУЛЫҚ

ҚАУІПСІЗДІК ШАРАЛАРЫ

Пайдалану кезінде бұзылмауы үшін құралды қолданудың алдында осы нұсқауды ықыласпен оқып шығыңыз. Дұрыс қолданбау бұйымның бұзылуына әкелуі, материалдық не қолданушының денсаулығына зиян келтіруі мүмкін.

- Алғашқы қосудың алдында бұйымның техникалық сипаттамасының жапсырмадағы, электр жүйесінде көрсетілген параметрлеріне сәйкестігін тексеріңіз.
- Тек қана тұрмыстық мақсаттарда қолданылады. Құрал өнеркәсіптік қолдануға арналмаған.
- Жайдан тыс не жоғары дымқылды жағдайда қолданылмайды.
- Электр тоғының ұруына және жануға тап болмау үшін, құралды суға немесе басқа сұйықтықтарға батырмаңыз. Егер бұл жағдай болса, бұйымды ұстамаңыз, оны электр жүйесінен дереу сөндіріп тастаңыз және сервис орталығына тексертіңіз.
- Құрылғыны ванна, душ немесе жүзу бассейніне тікелей жақын жерде пайдалануға болмайды.
- Құралды қоректену жүйесінен сөндіргенде шаңышқыны ұстаңыз, ал қоректену бауынан тартпаңыз.
- Қоректену бауының өткір жиектер және ыстық үстілерге тимеуін қадағалаңыз.
- Жабдықты тазалаудың алдында не ол қолданылмаса әрқашан электр жүйесінен сөндіріп тастаңыз.
- Қуат сымы бүлінген жағдайда, қатерден аулақ болу үшін оны ауыстыруды өндіруші немесе ол уәкілеттік берген сервис орталығы немесе соған ұқсас білікті қызметкерлер іске асыруға тиіс.
- Дене, жүйке не болмаса ақыл-ой кемістігі бар, немесе осы құрылғыны қауіпсіз пайдалану үшін тәжірибесі мен білімі жеткіліксіз адамдардың (соның ішінде балалардың) қауіпсіздігі үшін жауап беретін адам қадағаламаса немесе құрылғыны пайдалану бойынша нұсқау бермесе, олардың бұл құрылғыны қолдануына болмайды.
- Балалар құрылғымен ойнамауы үшін оларды үнемі қадағалап отыру керек.
- Балалардың жанында құралды қолданғанда ықыласты болыңыз.
- Қосылған құралды қараусыз қалдырмаңыз.
- Құралды тек қана тік жайда жұмыс істеуге арналған.
- Күйіп қалмау үшін жұмыс уақытына құралдың қыздырылған беттеріне тимеңіз, тұтқаны қолданыңыз.
- Құралды тез тұтанатын немесе температураның әсерінен деформациялатын заттармен және мүліктердің қасында қоймаңыз.
- Қоректену жүйесін шамадан тыс жүктемеу үшін, құралды басқа қуатты электр аспаптармен бір уақытта бір ғана электр жүйесіне іске қоспаңыз.
- Жұмыс істеп тұрған құралды ештеңемен жаппаңыз.
- Құрылғыны өз бетіңізше жөндеуге талпынбаңыз. Олқылықтар пайда болса жақын арадағы сервис орталығына апарыңыз.

АЛҒАШ ҚОЛДАНАР АЛДЫНДА

- Бұранда (жиынтықта) конвекторлық органның төменгі аяқтарын бұраңыз.
- Майлы Бұранда (жиынтықта) конвекторлық органның төменгі аяқтарын бұраңыз. Бұранда (жиынтықта) конвекторлық органның төменгі аяқтарын бұраңыз.

ТАЗАЛАУ ЖӘНЕ КҮТУ

- Тазалаудың алдында құралды электр жүйесінен сөндіріп тастаңыз және оған суынуға мұрша беріңіз.
- Құралды сыртынан дымқыл жұмсақ матамен сүртіңіз. Органикалық еріткіштер, агрессивтік химиялық немесе қайрақты заттарды қолданбаңыз.
- Тазалау барысында қорғау жабындыларына зақым келтірмеу үшін өткір заттарды пайдаланбаңыз.

ТЕХНИКАЛЫҚ СИПАТТАМАЛАРЫ

Электр қоректену	Модель	Максималдықуаты, Вт	Нетто / брутто салмағы, кг	Қорап өлшемдері (Ұ x Е x Б), мм	Ұсынылған жылыту алаңы, м²
230 Вольт, 50 Герц	ST-CH1021A	2500-3000	3,6 / 4,5	820x124x505	< 30

Өндіруші зауыт: Cosmos Far View International Limited

Room 701, 16 apt, Lane 165, Rainbow North Street, Ningbo, China. Қытайда жасалған

КЕПІЛДІК ШЫҒЫН МАТЕРИАЛДАРЫНА (СҮЗГІЛЕР, КЕРАМИКАЛЫҚ ЖӘНЕ КҮЮГЕ ҚАРСЫ ЖАБЫНДЫЛАР, РЕЗИНА НЫҒЫЗДАУЫШТАР МЕН БАСҚАЛАР) ТАРАЛМАЙДЫ.

Аспап жасалу күнін бұйым қорабындағы сәйкестендіру стикерінде және/немесе бұйымның өзіндегі стикерде табуға болады. Сериялық нөмір 13 белгіден тұрады, 4-ші және 5-ші белгі аспаптың жасалу айын, 6-шы және 7-ші белгі жылын білдіреді. Өндіруші аспаптың дизайны мен техникалық сипаттамаларын алдын ала ескетпей өзгерту құқығын өзінде қалдырады.

Қызмет көрсету орталықтары туралы нақты ақпарат <https://stingray.ru> сайтында танысуға болады.

BLR КІРАҰНИЦТВА ПА ЭКСПЛУАТАЦЫИ

МЕРЫ БЯСПЕКИ

Уважлива прачытайце дадзеную інструкцыю перад эксплуатацыяй прыбора і захаваетце яе для інфармацыі ў далейшым.

- Перад першапачатковым уключэннем праверце, ці адпавядаюць тэхнічныя характарыстыкі выраба, пазначаныя на маркіроўцы, электрасілкаванню ў Вашай лакальнай сетцы.
- Выкарыстоўвайце толькі ў побытавых мэтах. Прыбор не прызначаны для прамысловага ўжывання.
- Не выкарыстоўвайце па-за памяшканнямі.
- Не пакідайце працуючы прыбор без нагляду.
- Не выкарыстоўвайце прыбор з пашкоджаным сеткавым шнуром ці іншымі пашкоджаннямі.
- Сачыце, каб сеткавы шнур не кранаўся вострых кантаў ці гарачых паверхняў.
- Не цягніце, не перакручвайце і не намотвайце сеткавы шнур вакол корпуса прыбора.
- Падчас адключэння прыбора ад сеткі сілкавання не цягніце за сеткавы шнур, бярыцеся толькі за відэлец.
- Не спрабуйце самастойна рамантаваць прыбор. Пры ўзнікненні непаладак звяртайцеся ў найбліжэйшы сэрвісны цэнтр.
- Выкарыстанне не рэкамендаваных дадатковых прыладаў можа быць небяспечным ці прывесці да пашкоджання прыбора.
- Заўсёды адключайце прыбор ад электрасеткі перад чысткай, а таксама калі Вы ім не карыстаецеся.
- Дзеля пазбягання паразы электрычным токам і ўзгарання, не апускайце прыбор у ваду ці іншыя вадкасці. Калі гэта адбылося, неадкладна адключыце яго ад электрасеткі і звернецеся ў сэрвісны цэнтр для праверкі.
- Прыбор не прызначаны для выкарыстання людзьмі з фізічнымі і псіхічнымі абмежаваннямі (у тым ліку дзецьмі), якія не маюць досведу карыстання дадзеным прыборам. У такіх выпадках карыстальнік павінен быць папярэдне праінструктаваны чалавекам, якія адказваюць за яго бяспеку.
- Ўсталюйце прыбор на роўную ўстойлівую паверхню.
- Не дапушчайце траплення вады на корпус, а таксама не выкарыстоўвайце прыбор у памяшканнях з падвышанай вільготнасцю, побач з ракавінамі, ваннамі і басейнамі.
- Не стаўце прыбор побач з лёгкаўзгаральнымі прадметамі і рэчывамі, а таксама прадметамі, якія дэфармуюцца ад уздзеяння тэмпературы. Не рэкамендуецца ўсталёўваць прыбор ушчыльную да разеткі.
- Будзьце ўважлівыя пры выкарыстанні прыбора ля дзяцей.
- Падчас эксплуатацыі прыбор павінен стаяць вертыкальна.
- Не выкарыстоўвайце прыбор у памяшканні, плошча якога меней за 5 м².

УВАГА: Не накрывайце прыбор падчас выкарыстання.

ЧЫСТКА І ДОГЛЯД

- Перад чысткай адключыце яго ад сеткі сілкавання і дайце астыць.
- Пратрыце вонкавую паверхню корпуса пры дапамозе мяккай вільготнай тканіны.

ТЭХНІЧНЫЯ ХАРАКТАРЫСТЫКІ

Электрасілкаванне	Модель	Магутнасць, Вт	Вес нета / бруса, кг	Памеры скрыні (Д x Ш x В), мм	Плошчу абагравання м²
230 Вольт, 50 Герц	ST-CH1021A	2500-3000	3,6 / 4,5	820x124x505	< 30

Вытворца: Cosmos Far View International Limited

Room 701, 16 apt, Lane 165, Rainbow North Street, Ningbo, China.

Зроблена ў Кітаі

ГАРАНТЫЯ НЕ РАСПАЎСЮДЖАЕЦА НА РАСХОДНЫЯ МАТЭРЫЯЛЫ (ФІЛЬТРЫ, КЕРАМІЧНЫЯ І АНТЫПРЫГАРНЯ ПАКРЫЦЦІ, ГУМОВЫЯ УШЧЫЛЬНЯЛЬНІКІ, І ІНШЫЯ)

Дату вытворчасці прыбора можна знайсці на серыйным нумары, які змешчаны на ідэнтыфікацыйным стыкеры на скрынцы выраба і/ці на стыкеры на самым вырабе. Серыйны нумар складаецца з 13 знакаў, 4-й і 5-й знакі паказваюць месяц, 6-й і 7-й паказваюць год выраба прыбора.

Вытворца на сваё меркаванне і без дадатковых апавяшчэнняў можа змяняць камплектацыю, вонкавы выгляд, краіну вытворчасці, тэрмін гарантыі і тэхнічныя характарыстыкі мадэлі. Правярайце ў момант атрымання тавара.

Актуальная інфармацыя аб сэрвісных цэнтрах размешчана на сайце <https://stingray.ru>