

User Manual

Benutzerhandbuch

Manuel de l'Utilisateur

Manuale d'uso

Manual de usuario

ユーザーマニュアル

사용 설명서

Руководство пользователя

Керівництво користувача



**anda seat**

# Contents

1.Product Display	2
2.Safety Instructions	4
3.What's in the box	6
4.Installation Guide	8
5.Operation Guide	14
1.Image du produit	2
2.Précautions	4
3.Was ist in der Box	6
4.Guide d'installation	8
5.Guide d'utilisation	14
1.Foto del producto	2
2.Instrucciones de seguridad	4
3.Qu'y a-t-il dans la boîte	6
4.Guía de instalación	8
5.Manual de operaciones	14
1.Product	2
2. Sicherheitshinweise	4
3.Cosa c'è nella scatola	6
4.Installationsanleitung	8
5. Bedienungsanleitung	14
1. Display del prodotto	2
2. Istruzioni per la sicurezza	4
3. Qué hay en la caja	6
4. Guida all'installazione	8
5. Guida operative	14
1. 製品イメージ	2
2. 安全上の注意	4
3. 箱の中身	6
4. インストールガイド	8
5. 操作ガイド	14
1. 상품 사진	2
2. 제품 사용에 관한 안전 지침	4
3. 구성품	6
4. 조립 순서 및 조립 방법	8
5. 사용 설명 및 기능 설명	14
1. Изображения продукта	2
2. Меры предосторожности	4
3. Что в коробке	6
4. Руководство по установке	8
5. Руководство по использованию	14
1. Зображення продукту	2
2. Запобіжні заходи	4
3. Що в коробці	6
4. Посібник з встановлення	8
5. Посібник з використання	14



This manual is a general version. The appearance of the product you buy may be different. Please refer to the actual product  
Dieses Handbuch ist eine allgemeine Version. Das Erscheinungsbild des von Ihnen gekauften Produkts kann unterschiedlich sein. Bitte beziehen Sie sich auf das aktuelle Produkt  
Ce manuel est une version générale. L'apparence du produit que vous achetez peut être différente. Veuillez vous référer au produit réel  
Questo manuale è una versione generale. L'aspetto del prodotto acquistato potrebbe essere diverso. Si prega di fare riferimento al prodotto reale  
Este manual es una versión general. La apariencia del producto que compra puede ser diferente. Por favor, consulte el producto real  
このマニュアルは一般版です。購入した商品の見た目が異なる場合があります。実際の商品をご参照ください  
이 설명서는 일반 버전입니다. 구매하시는 제품에 따라 외관 및 제품의 기능이 다를 수 있으니 실제 제품을 참조하시기 바랍니다  
Это пособие является общей версией. Внешний вид приобретенного вами товара может отличаться. Относится к текущему продукту  
Цей посібник є загальною версією. Зовнішній вигляд придбаного вами товару може відрізнятися. Відноситься до поточного продукту

Make sure turn off the rocking function on page 16 and enable it only if you need.

Stellen Sie sicher, dass die Wippfunktion auf Seite 16 deaktiviert ist und nur bei Bedarf aktiviert wird.

Assurez-vous de désactiver la fonction de bascule à la page 16 et de l'activer uniquement si vous en avez besoin.

Assicurarsi di disattivare la funzione di oscillazione a pagina 16 e abilitarla solo se necessario.

Asegúrese de desactivar la función de balanceo en la página 16 y actívela solo si lo necesita.

必ず16ページのロッキング機能をオフにし、必要な場合にのみ有効にしてください。

틸팅 기능 및 잠금 기능은 페이지 16을 참조 하시어 필요한 경우에만 활성화 하여 사용 하십시오.

Обязательно отключите функцию переключения на стр. 16 и включайте ее, только если она вам нужна.

Обов'язково вимкніть функцію перемикування на стор. 16 і вмикайте її, лише якщо вона вам потрібна.

# Safety Instructions

1. Do not use chair for other purposes other than originally intended by the manufacturer.
2. Do not use the chair as a ladder.
3. We recommend to place chair on soft coverings when used on hard floor to avoid damage.
4. Chair is designed for flat surface use.
5. Chair is designed for single person use.
6. We recommend not to move the chair with objects on it.
7. Do not place the chair near flammables for the risk of fire hazard.
8. Avoid long time direct sunlight.
9. Keep away from fire or water hazards.
10. Use a soft dry cloth for general cleaning and maintenance of the chair. Do not apply corrosive chemicals on the chair.
11. Do not dismantle parts outside of original installation procedures.

1. N'utilisez pas de chaise à d'autres fins que prévu initialement par le fabricant.
2. Il est interdit de monter sur une chaise ou de l'utiliser comme une échelle lorsqu'il y a un risque de provoquer un basculement.
3. Nous recommandons de placer la chaise sur des revêtements doux lorsqu'elle est utilisée sur un plancher dur pour éviter tout dégât.
4. La chaise est conçue pour une utilisation à plat.
5. Ce produit est limité à l'utilisation d'une personne, à deux ou plus, il y aurait un certain risque.
6. Faites attention à ne pas déplacer la chaise avec des objets.
7. Ne placez pas la chaise à proximité de produits inflammables pour diminuer le risque d'incendie.
8. Évitez l'exposition directe au soleil pendant longtemps.
9. Tenez à l'écart des risques d'incendie ou d'humidité.
10. Utilisez un chiffon doux et sec pour le nettoyage et l'entretien général de la chaise. Ne pas appliquer de produits chimiques corrosifs sur la chaise.
11. Il est interdit de démonter la barre de gaz, etc.

1. No utilice la silla para otras actividades distintos a los originalmente intentado por el fabricante
2. No tampopco la use como una escalera
3. Se recomienda colocar la silla sobre superficie blandos cuando se usa en suelo duro para evitar daños.
4. La silla está diseñada para un uso superficial plano.
5. La silla está diseñada para uso individual.
6. Recomendamos no mover la silla con objetos sobre ella.
7. No coloque la silla cerca de materiales inflamables por el riesgo de incendio.
8. Evite la luz solar directa durante mucho tiempo.
9. Manténgase alejado de los riesgos de incendio o agua.
10. Utilice un paño suave y seco para la limpieza general y el mantenimiento de la silla. No aplique productos químicos corrosivos en la silla.
11. No desmonte las piezas fuera de los procedimientos de instalación originales.

1. Verwenden Sie den Stuhl nicht für andere Zwecke als vom Hersteller vorgesehen.
2. Verwenden Sie den Stuhl nicht als Leiter.
3. Um Beschädigungen zu vermeiden, empfehlen wir, den Stuhl auf weiche Beläge zu legen, wenn er auf hartem Boden verwendet wird.
4. Chair ist für den Gebrauch auf ebener Fläche ausgelegt.
5. Chair ist für den Einzelgebrauch konzipiert.
6. Wir empfehlen, den Stuhl nicht mit Gegenständen zu bewegen.
7. Stellen Sie den Stuhl nicht in der Nähe von brennbaren Gegenständen auf, da Brandgefahr besteht.
8. Vermeiden Sie lange Zeit direktes Sonnenlicht.
9. Halten Sie sich von Feuer oder Wassergefährdungen fern.
10. Verwenden Sie zur allgemeinen Reinigung und Wartung des Stuhls ein weiches trockenes Tuch. Nicht bewerben ätzende Chemikalien auf dem Stuhl.
11. Demontieren Sie keine Teile außerhalb der ursprünglichen Installationsverfahren.

1. Non utilizzare la sedia per altri scopi diversi da quelli originariamente previsti dal produttore.
2. Non usare la sedia come scala.
3. Si consiglia di posizionare la sedia su rivestimenti morbidi se utilizzata su pavimenti duri per evitare danni.
4. La copertura è stata progettata per l'utilizzo su superfici piane.
5. Chair è progettato per l'uso da parte di una sola persona.
6. Raccomandiamo di non spostare la sedia con oggetti sopra di essa.
7. Non posizionare la sedia vicino a materiali infiammabili per il rischio di incendio.
8. Evitare la luce solare diretta da molto tempo.
9. Tenere lontano da pericoli di incendio o di acqua.
10. Utilizzare un panno morbido e asciutto per la pulizia generale e la manutenzione della sedia. Non applicare prodotti chimici corrosivi sulla sedia.
11. Non smontare parti al di fuori delle procedure di installazione originali.

# Safety Instructions

1. 本来の目的以外の目的で椅子を使用しないでください。
2. 転倒の危険性がありますので、椅子に登ったり、はしごの代わりにしないでください。
3. 床の上で直接使う場合は、キズ防止のためマットなどを敷いての使用をお勧め致します。
4. 椅子は傾斜の無い平らな床での使用のために設計されています。
5. 椅子は一人乗りで使用するように設計されています。
6. 椅子を荷台の代わりにされないことをお勧めします。
7. 火災の危険があるため、椅子を可燃物の近くに置かないでください。
8. 長時間の直射日光を避けてください。
9. 火災や水の危険から遠ざけてください。
10. 椅子の一般的な清掃とメンテナンスには、柔らかい乾いた布を使用してください。腐食性のある薬品は塗布しないでください。
11. 取り付け手順以外で部品を分解しないでください。

1. 제조자가 원래 의도한 목적 이외의 목적으로 제품을 사용하는 것을 금지 합니다.
2. 제품을 사다리 및 받침의 용도로 사용하는 것을 금지 합니다.
3. 혹시 모를 파손을 방지하기 위하여 딱딱한 바닥에서 사용 할 때에는 부드러운 커버 및 카페트, 러그 위에서 제품을 사용 하시길 추천 합니다.
4. 제품은 평평한 표면에서 사용 하도록 제작 되었습니다.
5. 제품은 1인용으로 설계 되었습니다.
6. 제품에 앉거나 물체를 올려놓고 이동하는 것을 추천 하지 않습니다.
7. 화재 위험을 예방하기 위하여 가연성 제품을 근처에 두지 마십시오.
8. 장시간의 직사광선을 피하십시오.
9. 고온에 노출 및 물과의 접촉은 제품에 안좋은 영향을 끼치며 파손을 유발 할 수 있습니다.
10. 의자의 일반적인 세척 및 유지 보수가 필요할 때 부드러운 마른 천을 사용하여 제품을 닦으십시오. 의자에 부식성 화학 물질 및 강한 산성 세척액 등을 바르지 마십시오.
11. 설치 매뉴얼을 벗어나 부품을 분해 하거나 조립 하지 마십시오.

1. Не используйте продукт для других видов деятельности, кроме тех, которые изначально предназначены производителем.
2. Запрещается подниматься на стул или использовать его как лестницы, когда существует риск опрокидывания.
3. Рекомендуем размещать стул на мягком покрытии, когда он используется на твердом полу, чтобы избежать повреждения.
4. Стул предназначен для использования на ровной поверхности.
5. Стул предназначен для индивидуального пользования.
6. Мы рекомендуем не передвигать кресло с предметами на нем.
7. Не располагайте стул вблизи легковоспламеняющихся материалов из-за опасности пожара.
8. Избегайте длительного воздействия прямых солнечных лучей.
9. Держите подальше от опасности огня или влаги.
10. Используйте мягкую сухую ткань для чистки и общего обслуживания стула. Не используйте на стуле едкие химикаты.
11. Не разбирайте детали за пределами оригинальных сервисных центров.

1. Не використовуйте продукт для інших видів діяльності, окрім тих, що спочатку призначені виробником.
2. Забороняється підніматися на стілець або використовувати його як сходи, коли існує ризик перекидання.
3. Рекомендуємо розміщувати стілець на м'якому покритті, коли він використовується на твердій підлозі, щоб уникнути пошкодження.
4. Стілець призначений для використання на рівній поверхні.
5. Стілець призначений для індивідуального користування.
6. Ми рекомендуємо не рухати крісло з предметами на ньому.
7. Не розташовуйте стілець поблизу легкозаймистих матеріалів через небезпеку пожежі.
8. Уникайте тривалого впливу прямих сонячних променів.
9. Тримайте подалі від небезпеки вогню або вологи.
10. Використовуйте м'яку суху тканину для чищення та загального обслуговування стільця. Не застосовуйте на стілець їдкі хімікати.
11. Не розбирайте деталі за межами оригінальних сервісних центрів.

# What's in the box



1



2



3



4



5



6



7



8



9



10



11



12

# What's in the box

1. Backrest X1
- 2: Cushion X1
3. Five star base X1
4. Armrest X2
5. Head pillow X1
6. Lumbar pillow X1
7. Universal wheel X5
8. Seat adjuster X1
9. Piston X1
10. Dust cover X1
11. Side cover X1
- 12.Screw kit X1

1. Schienale X1
- 2: Cuscino X1
3. Base a cinque stelle X1
4. Bracciolo X2
5. Cuscino per la testa X1
6. Cuscino lombare X1
7. Ruota universale X5
8. Regolatore del sedile X1
9. Pistone X1
10. Coperchio antipolvere X1
11. Copertura laterale X1
- 12.Kit viti X1

1. 등받이X1
2. 쿠션X1
3. 의자 베이스(오발)X1
4. 팔걸이X2
5. 머리 쿠션X1
6. 허리 쿠션X1
7. 의자 바퀴X5
8. 시트 트레이X1
9. 피스톤X1
10. 먼지 커버X1
11. 사이드 커버X1
12. 나사 세트X1

1. Rückenlehne X1
- 2: Kissen X1
3. Fünf-Sterne-Basis X1
4. Armlehne X2
5. Kopfkissen X1
6. Lendenkissen X1
7. Universalrad X5
8. Sitzverstellung X1
9. Kolben X1
10. Staubschutz X1
11. Seitenabdeckung X1
- 12.Schraubensatz X1

1. Respaldo X1
- 2: Cojín X1
3. Base de cinco estrellas X1
4. Apoyabrazos X2
5. Almohada para la cabeza X1
6. Almohada lumbar X1
7. rueda universal X5
8. Ajustador de asiento X1
9. Pistón X1
10. Cubierta antipolvo X1
11. Cubierta lateral X1
- 12 Kit de tornillo X1

1. СпинкаX1
2. подушкаX1
3. Пятизвездочная базаX1
4. ПодлокотникX2
5. ПодушкаX1
6. Поясничная подушкаX1
7. Универсальное колесо X5
8. Регулировка сиденья X1
9. Поршень X1
10. Пылезащитная крышка X1
11. Боковая крышка X1
12. Набор винтов X1

1. Dossier X1
- 2: Coussin X1
3. Base cinq étoiles X1
4. Accoudoir X2
5. Oreiller de tête X1
6. Oreiller lombaire X1
7. roue universelle X5
8. Réglage du siège X1
9. Piston X1
10. Housse de protection X1
11. Capot latéral X1
12. Kit de vis X1

1. 背もたれX1
- 2: クッションX1
3. 5つ星ベースX1
4. アームレストX2
5. ヘッドピローX1
6. 腰枕X1
7. ユニバーサルホイールX5
8. シートアジャスターX1
9. ピストンX1
10. ダストカバーX1
11. サイドカバーX1
12. ネジキットX1

1. СпинкаX1
2. подушкаX1
3. П'ятизіркова базаX1
4. Підлокітник X2
5. ПодушкаX1
6. Поперекова подушкаX1
7. Універсальне колесо X5
8. Регулювання сидіння X1
9. Поршень X1
10. Пилозахисна кришка X1
11. Бічна кришка X1
12. Набір гвинтів X1



# Installation Guide



① Install the wheels  
Insert the wheels into the slots

① Installieren Sie die Räder  
Setzen Sie die Räder in die Schlitze ein

① Installer les roues  
Insérez les roues dans les fentes

① Installa le ruote  
Inserire le ruote negli slot

① Instalar las ruedas  
Inserte las ruedas en las ranuras

① ホイールを取り付けます  
ホイールをスロットに挿入します

① 바퀴를 의자 베이스에 장착  
바퀴를 의자 베이스의 슬롯에 삽입 하십시오

① Установите колеса  
Установите колеса в прорези

① Встановіть колеса  
Встановіть колеса в прорізи

② Install the base, covers and piston  
Insert the piston into the base and put on the dust cover

② Installieren Sie die Basis, die Abdeckungen und den Kolben

Setzen Sie den Kolben in die Basis ein und setzen Sie die Staubschutzkappe auf

② Installer la base, les couvercles et le piston  
Insérez le piston dans la base et mettez le couvercle anti-poussière

② Installare la base, i coperchi e il pistone  
Inserire il pistone nella base e applicare il coperchio antipolvere

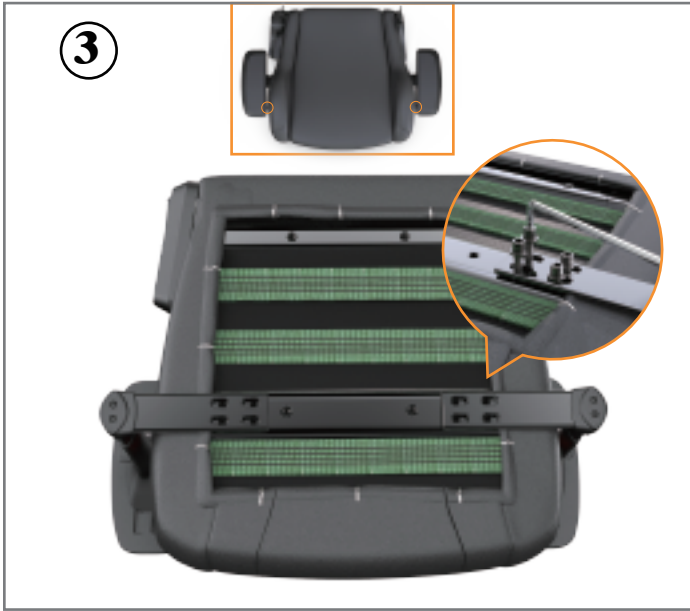
② Instale la base, las cubiertas y el pistón  
Inserte el pistón en la base y coloque la cubierta antipolvo

② ベース、カバー、ピストンを取り付けます  
ピストンをベースに挿入し、ダストカバーを取り付けます

② 의자 베이스에 피스톤 및 먼지 커버를 장착  
사진과 같이 피스톤을 베이스에 삽입하고 먼지 커버를 끼우십시오

② Установите основу, крышки и поршень  
Установите поршень в основу и наденьте пылезащитный колпачок

② Встановіть основу, кришки та поршень  
Встановіть поршень у основу та надіньте пилозахисний ковпачок



### ③ Install the armrests

Screw on the armrests with 8 screws into the holes on the back of the cushion (Distinguish the left and right armrests)

### ③ Installieren Sie die Armlehnen

Schrauben Sie die Armlehnen mit 8 Besatzungen in die Löcher auf der Rückseite des Kissens  
(Unterscheiden Sie die linke und rechte Armlehne)

### ③ Installez les accoudoirs

Visser les accoudoirs avec 8 équipages dans les trous à l'arrière du coussin (Distinguer les accoudoirs gauche et droit)

### ③ Installare i braccioli

Avvitare i braccioli con 8 membri dell'equipaggio nei fori sul retro del cuscino (Distingua i braccioli sinistro e destro)

### ③ Instalar los reposabrazos

Atornille los reposabrazos con 8 tripulaciones en los agujeros en la parte posterior del cojín  
(Distinguir los reposabrazos izquierdo y derecho)

### ③ アームレストを取り付ける

クッションの裏側にある8箇所のネジ穴にアームレストを取り付けます  
(左右の肘掛けを区別する)

### ③ 팔걸이 장착

나사 세트의 8개의 나사를 이용하여 팔걸이를 시트 하부의 구멍에 나사로 고정하십시오  
(좌우측 팔걸이를 구분 하십시오)

### ③ Установите подлокотники

Закрутите подлокотники 8-ю комплектными болтами в отверстия на задней части сиденья  
(Правильно установите левый и правый подлокотники)

### ③ Встановіть підлокітники

Закрутіть підлокітники 8-ю комплектними болтами в отвори на задній частині сидіння  
(Правильно встановіть лівий і правий підлокітники)

### ④ Unscrew

Take off the 4 pre-installed screws on the backrest

### ④ Abschrauben

Nehmen Sie die 4 vorinstallierten Schrauben an der Rückenlehne ab

### ④ Dévisser

Retirez les 4 vis préinstallées sur le dossier

### ④ Svitare

Rimuovere le 4 viti preinstallate sullo schienale

### ④ Destornillar

Retire los 4 tornillos preinstalados en el respaldo

### ④ ネジを緩めます

背もたれに取り付けられている4本のネジを外します

### ④ 나사 분해

사진과 같이 등받이에 사전 장착 된 나사 4개를 분리 하십시오

### ④ Открутите

Удалите четыре предустановленных винта на спинке

### ④ Відкрутіть

Видаліть чотири попередньо встановлені гвинти на спинці



## ⑤ Install the backrest

Align the backrest with cushion tightly and crew on with the removed screws in step 4

## ⑤ Installieren Sie die Rückenlehne

Richten Sie die Rückenlehne mit dem Kissen fest aus und ziehen Sie die Besatzung mit den entfernten Schrauben in Schritt 4 an

## ⑤ Installez le dossier

Alignez fermement le dossier avec le coussin et équipez-le avec les vis retirées à l'étape 4

## ⑤ Installare lo schienale

Allineare saldamente lo schienale con il cuscino e il personale di bordo con le viti rimosse al punto 4

## ⑤ Instalar el respaldo

Alinee firmemente el respaldo con el cojín y la tripulación con los tornillos retirados en el paso 4

## ⑤ 背もたれを取り付ける

背もたれとクッションをしっかりと合わせ、ステップ④で取り外したネジを使用して組み立てます

## ⑤ 등받이 장착

등받이 쿠션을 홈에 맞게 단단히 고정하고 4단계에서 탈거한 4개의 나사를 장착하여 고정 하십시오

## ⑤ Установите спинку

Выверните спинку с подушкой и прочно затяните комплектными винтами, снятыми на шаге 4

## ⑤ Встановіть спинку

Вирівняйте спинку з подушкою та міцно затягніть комплектними гвинтами, знятими на кроці 4

## ⑥ Install the side cover

Cover the side cover and screw on with two M6 screws. Pay attention to distinguish the left and right side covers

## ⑥ Installieren Sie die Seitenabdeckung

Decken Sie die Seitenabdeckung ab und schrauben Sie sie mit zwei M6-Schrauben fest. Achten Sie auf die Unterscheidung zwischen linker und rechter Seitenabdeckung

## ⑥ Installez le capot latéral

Couvrir le capot latéral et visser avec deux vis M6. Faites attention à distinguer les couvercles latéraux gauche et droit

## ⑥ Installare il coperchio laterale

Coprire il coperchio laterale e avvitare con due viti M6. Prestare attenzione a distinguere i coperchi laterali sinistro e destro

## ⑥ Instale la cubierta lateral

Cubra la cubierta lateral y atorníllela con dos tornillos M6. Preste atención para distinguir las cubiertas laterales izquierda y derecha

## ⑥ サイドカバーを取り付ける

サイドカバーを被せ、M6ネジ2本でネジ止めします。サイドカバーの左右の区別に注意してください

## ⑥ 사이드 커버 장착

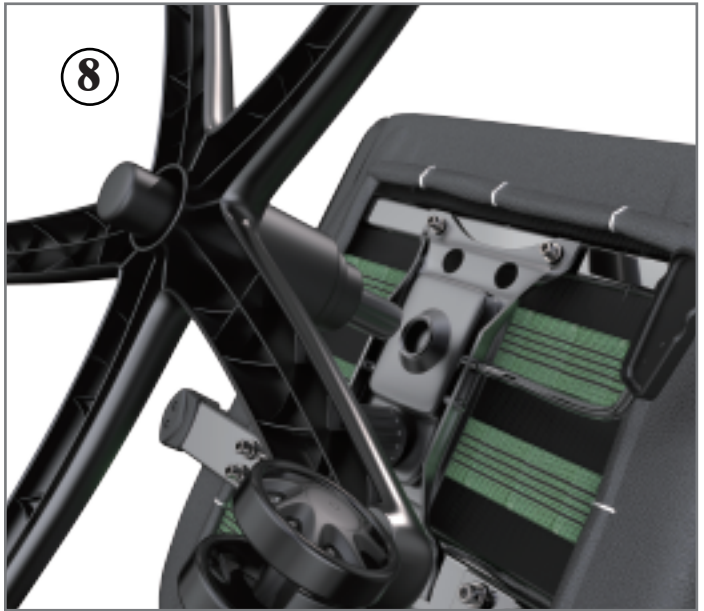
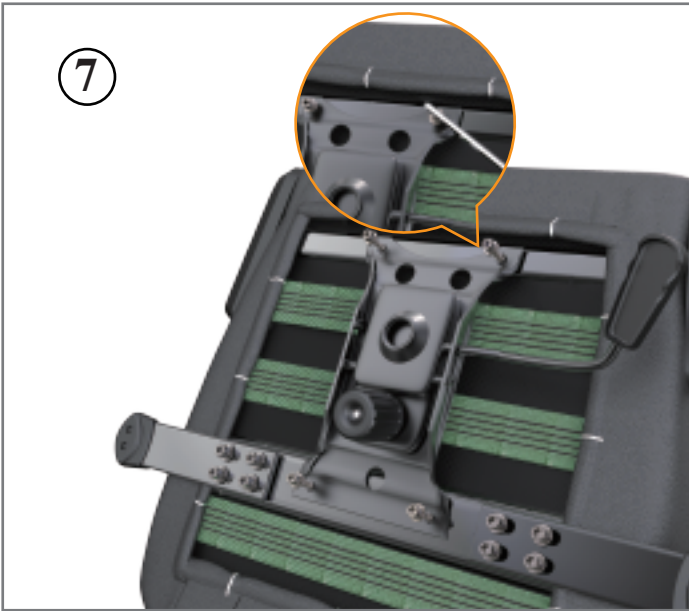
사이드 커버를 덮고 M6 나사 두개로 사이드 커버를 고정하십시오. 이때 사이드 커버의 좌우 구별에 주의 하십시오. 또한 나사 구멍은 내부에 있으므로 보이지 않습니다. 사이드 커버를 씌우고 나사를 끼우십시오

## ⑥ Установите боковую крышку

Накройте боковую крышку и закрутите ее двумя винтами М6. Обратите внимание на разницу между левой и правой боковыми крышками. В коже не видно отверстия. Прорезь сделана внутри. Накройте боковую крышку и вкрутите ее через кожу

## ⑥ Встановіть бічну кришку

Накрийте бічну кришку і закрутіть її двома гвинтами М6. Зверніть увагу на різницю між лівою та правою бічними кришками. У шкірі не видно отвору. Прорізь зроблена всередині. Накрийте бічну кришку і вкрутіть її через шкіру



## ⑦ Install the adjuster

Screw on the adjuster. Make sure the front side is correct

## ⑦ Installieren Sie den Einsteller

Einsteller anschrauben. Stellen Sie sicher, dass die Vorderseite korrekt ist

## ⑦ Installer le réglageur

Vissez le dispositif de réglage. Assurez-vous que la face avant est correcte

## ⑦ Installare il registro

Avvitare il registro. Assicurarsi che il lato anteriore sia corretto

## ⑦ Instale el ajustador

Atornille el ajustador. Asegúrese de que el lado frontal sea correcto

## ⑦ アジャスターを取り付ける

アジャスターをネジ止めします。前面が正しいことを確認してください

## ⑦ 시트 트레이 장착

사진과 같이 전면을 주의 하여 나사를 장착 하십시오

## ⑦ Установите регулятор

Прикрутите регулятор. Убедитесь, что лицевая сторона установлена правильно

## ⑦ Встановіть регулятор

Прикрутіть регулятор. Переконайтесь, що лицьова сторона встановлена правильно

## ⑧ Combine the base with the chair

Insert the piston into the hole on the adjuster to combine the base with the chair

## ⑧ Verbinden Sie die Basis mit dem Stuhl

Setzen Sie den Kolben in das Loch am Einsteller ein, um die Basis mit dem Stuhl zu kombinieren

## ⑧ Connectez la base avec la chaise

Insérez le piston dans le trou du dispositif de réglage pour combiner la base avec la chaise

## ⑧ Collegare la base con la sedia

Inserire il pistone nel foro sul registro per combinare la base con la sedia

## ⑧ Conecte la base con la silla

Inserte el pistón en el orificio del ajustador para combinar la base con la silla

## ⑧ ベースと椅子を組み合わせる

アジャスターの穴にピストンを挿入して、ベースと椅子を組み合わせます

## ⑧ 베이스와 시트 결합

베이스에 장착 된 피스톤을 사진과 같이 시트에 장착 하십시오

## ⑧ Присоедините основу для стула

Вставьте поршень в отверстие на регуляторе, чтобы совместить основу со стулом

## ⑧ Приєднайте основу до стільця

Вставте поршень у отвір на регуляторі, щоб поєднати основу зі стільцем

# Installation Guide



⑨ Put the chair straight  
Now put the chair to straight position

⑨ Stellen Sie den Stuhl gerade  
Stellen Sie nun den Stuhl in die gerade Position

⑨ Mettez la chaise droite  
Maintenant, mettez la chaise en position droite

⑨ Metti la sedia dritta  
Ora metti la sedia in posizione diritta

⑨ Pon la silla recta  
Ahora pon la silla en posición recta

⑨ 椅子をまっすぐに置く  
椅子を真っ直ぐに置き、直立させます

⑨ 제품 정렬 및 검수  
제품을 똑바로 세운 후 조립이 정상적으로 되었는지 확인 하십시오

⑨ Соберите стул правильно  
Теперь поставьте стул в вертикальное положение

⑨ Зберіть стілець правильно  
Тепер поставте стілець у вертикальне положення



⑩ Install the lumbar pillow  
Place the lumbar pillow on the cushion and close to the backrest

⑩ Installieren Sie das Lendenkissen  
Legen Sie das Lendenkissen auf das Kissen und nahe an die Rückenlehne

⑩ Installez l'oreiller lombaire  
Placer l'oreiller lombaire sur le coussin et près du dossier

⑩ Installa il cuscino lombare  
Posizionare il cuscino lombare sul cuscino e vicino allo schienale

⑩ Instale la almohada lumbar  
Coloque la almohada lumbar sobre el cojín y cerca del respaldo

⑩ ランバーピローを取り付ける  
腰枕をクッションの上に置き、背もたれの近くに置きます

⑩ 허리 쿠션 장착  
쿠션을 등받이 지지대에 맞게 장착 하십시오

⑩ Установите поясничную подушку  
Положите поясничную подушку на верхнюю часть подушки максимально близко к спинке

⑩ Встановіть поперекову подушку  
Покладіть поперекову подушку на верхню частину подушки максимально близько до спинки



## ⑪ Install the neck pillow

Pass the straps on both sides of the head pillow from the hole

## ⑪ Installieren Sie das Nackenkissen

Führen Sie die Gurte auf beiden Seiten des Kopfkissens aus dem Loch

## ⑪ Installez l'oreiller cervical

Passez les sangles des deux côtés de l'oreiller du trou

## ⑪ Installa il cuscino per il collo

Passare le cinghie su entrambi i lati del cuscino per la testa dal foro

## ⑪ Instale la almohada para el cuello

Pase las correas a ambos lados de la almohada para la cabeza desde el orificio

## ⑪ ネックピローを取り付ける

ヘッドピローの両側にあるストラップを穴から通します

## ⑪ 목 쿠션 장착

사진과 동일하게 목 부분의 구멍에 스트랩을 통과시켜 장착 하십시오

## ⑪ Установите подушку под шею

Вытяните ремешки из отверстия с обеих сторон подушки

## ⑪ Встановіть подушку під шию

Витягніть ремінці з отвору з обох боків подушки



## ① Recline the backrest

Pull the hand lever on the right side of the chair and recline the backrest to proper angle

## ① Lehnen Sie die Rückenlehne zurück

Ziehen Sie den Handhebel auf der rechten Seite des Stuhls und lehnen Sie die Rückenlehne in den richtigen Winkel

## ① Inclinez le dossier

Tirez le levier à main sur le côté droit de la chaise et inclinez le dossier à l'angle approprié

## ① Reclinare lo schienale

Tirare la leva a mano sul lato destro della sedia e reclinare lo schienale nell'angolazione corretta

## ① Reclinar el respaldo

Tire de la palanca de mano en el lado derecho de la silla y recline el respaldo al ángulo adecuado

## ① 背もたれをリクライニング

椅子の右側にあるハンドレバーを引き、背もたれを適切な角度にリクライニングします

## ① 리클라이닝 기능

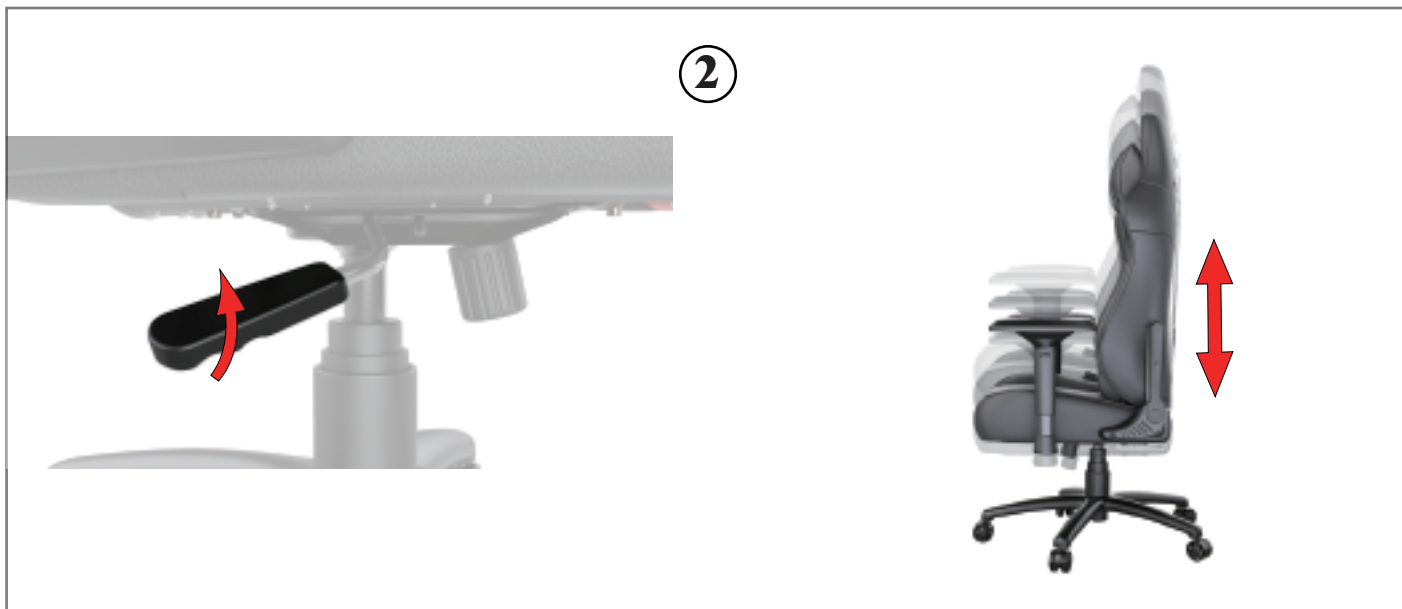
사진과 같이 의자 오른쪽에 있는 핸드 레버를 당기고 등받이를 적절한 각도로 꺾으십시오

## ① Отбросьте спинку назад

Потяните рычаг руки с правой стороны стула и наклоните спинку под правильным углом

## ① Відкиньте спинку назад

Потягніть важіль руки з правого боку стільця і нахиліть спинку під правильним кутом



## ② Adjust the height

Turn the handle underneath the right side of the seat to adjust the seat height and then lock it by release the handle

## ② Passen Sie die Höhe an

Le siège sur le côté droit du levier de réglage vers l'avant tournant vers l'avant, le siège peut être réglé sur la position appropriée de la tige Panasonic peut être ajusté

## ② Ajustez la hauteur

Tirez le dispositif de réglage sur le côté droit de la chaise et réglez la chaise à la bonne hauteur

## ② Regola l'altezza

Gire la maniglia abajo del asiento derecho para ajustar la altura y para segurar la posición, simplemente sueltelo

## ② Ajustar la altura

Girare la maniglia sotto il lato destro del sedile per regolare l'altezza del sedile e quindi bloccarlo rilasciando la maniglia

## ② 高さを調整する

椅子の右下にあるハンドルをまわすと、椅子の高さを調整出来ます。ハンドルから手を離すとロックします

## ② 높이 조절 기능

시트 오른쪽 아래에 있는 핸들을 돌려 시트 높이를 조정한 다음 핸들을 잠그십시오.

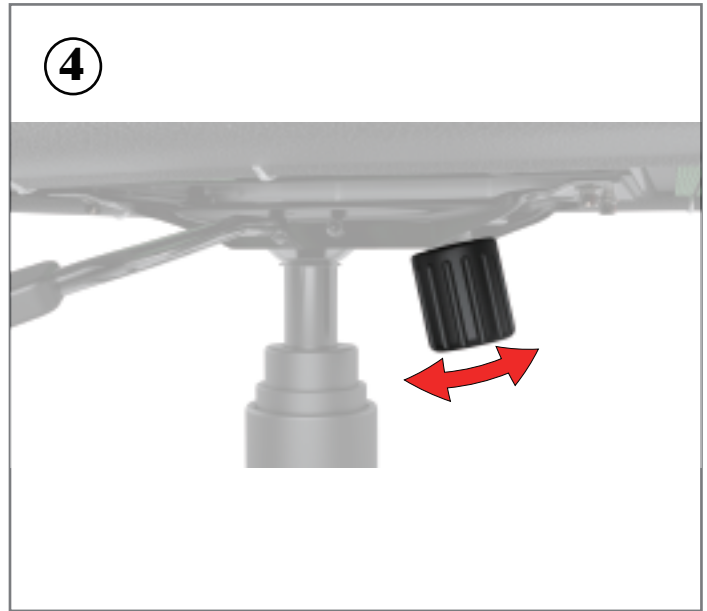
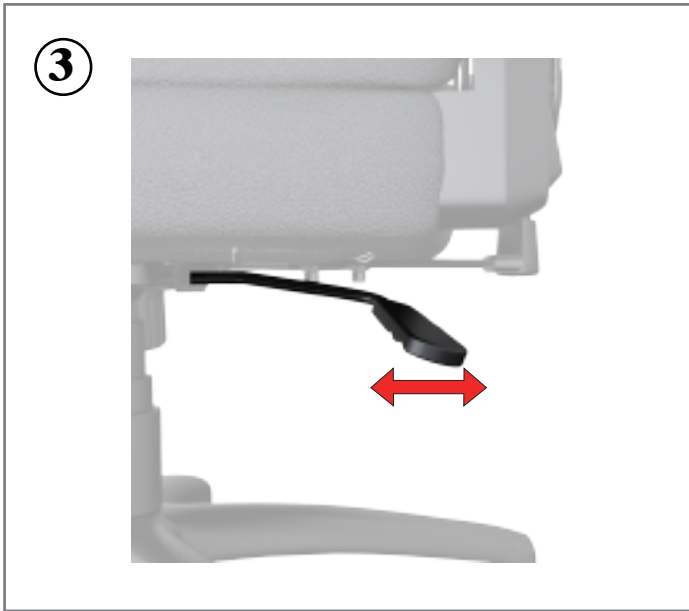
## ② Отрегулируйте высоту

Поверните ручку под правым боком сиденья, щоб відрегулювати висоту сидіння, а потім заблокуйте її, відпустивши ручку

## ② Відрегулюйте висоту

Поверните ручку под правой стороной сиденья, чтобы отрегулировать высоту сиденья, а затем заблокируйте ее, отпустив ручку





### ③ Rocking function

Pull out the handle underneath the right side of the seat base to enable the leisure mode

### ③ Schaukelfunktion

Il suffit de retirer la poignée à droite de la chaise vers l'extérieur pour utiliser le mode de loisirs

### ③ Fonction à bascule

Saque el mango por debajo del lado derecho de la base del asiento para activar el modo de ocio

### ③ Funzione di oscillazione

Ziehen Sie den Griff unter der rechten Seite der Sitzfläche heraus, um den Freizeitmodus zu aktivieren

### ③ Función de balanceo

Estrarre la maniglia sotto il lato destro della base del sedile per abilitare la modalità tempo libero

### ③ ロッキング機能

シートの右下のハンドルを引き出すとレジャーモードに切り替わります

### ③ 틸팅 기능

시트 베이스의 우측 아래에 있는 핸들을 당겨서 활성화 하십시오

### ③ Функція качання

Витягніть ручку під правим боком сидіння, щоб включити режим гойдання

### ③ Функція гойдалки

Вытяните ручку под правой стороной основания сиденья, чтобы включить режим качания

### ④ Adjust the rocking function

Turn the adjustment button at the bottom of the tray under the seat to the left or right to adjust the tightness of the rocking function

### ④ Stellen Sie die Wippfunktion ein

Drehen Sie den Einstellknopf unten im Fach unter dem Sitz nach links oder rechts, um die Dichtigkeit der Wippfunktion einzustellen

### ④ Ajustez la fonction de bascule

Tournez le bouton de réglage en bas du plateau sous le siège vers la gauche ou la droite pour régler l'étanchéité de la fonction de bascule

### ④ Regola la funzione di oscillazione

Ruotare il pulsante di regolazione nella parte inferiore del vassoio sotto il sedile a sinistra o a destra per regolare la tenuta della funzione di oscillazione

### ④ Ajuste la función de balanceo

Gire el botón de ajuste en la parte inferior de la bandeja debajo del asiento hacia la izquierda o hacia la derecha para ajustar la tensión de la función de balanceo

### ④ ロッキング機能を調整する

シート下のトレイ下部にある調整ボタンを左右に回して、ロッキング機能の締め具合を調整します

### ④ 틸팅 및 흔들림 기능 조절

트레이 하단의 조절 버튼을 시트 아래쪽으로 돌리십시오. 좌우로 흔들림 기능의 조임성을 조절 하십시오

### ④ Отрегулируйте функцию качания

Поверніть рукоять регулювання під сидінням в ліво або вправо, щоб відрегулювати жорсткість режиму гойдання.

### ④ Відрегулюйте функцію гойдалки

Поверните рукоять регулировки под сиденьем в влево или вправо, чтобы отрегулировать жесткость режима качания.



## ⑤ Adjust armrests 1

Press the button and adjust the armrest up and down

## ⑤ Armlehnen einstellen 1

Drücken Sie die Taste und stellen Sie die Armlehne nach oben und unten ein

## ⑤ Réglez les accoudoirs 1

Appuyez sur le bouton et réglez l'accoudoir de haut en bas

## ⑤ Regola i braccioli 1

Premere il pulsante e regolare il bracciolo su e giù

## ⑤ Ajustar reposabrazos 1

Presione el botón y ajuste el reposabrazos hacia arriba y hacia abajo

## ⑤ アームレストを調整する1

ボタンを押して、アームレストを上下に調整します

## ⑤ 팔걸이 조절 1

사진의 버튼을 누르고 팔걸이를 위아래로 조절 하십시오

## ⑤ Регулировка подлокотников 1

Нажмите кнопку и отрегулируйте подлокотник вверх и вниз

## ⑤ Регулювання підлокітників 1

Натисніть кнопку і відрегулюйте підлокітник вгору і вниз

## ⑥ Adjust armrests 2

Press the button and adjust the armrest front and back

## ⑥ Armlehnen einstellen 2

Drücken Sie die Taste und stellen Sie die Armlehne vorne und hinten ein

## ⑥ Réglez les accoudoirs 2

Appuyez sur le bouton et réglez l'accoudoir à l'avant et à l'arrière

## ⑥ Regola i braccioli 2

Premere il pulsante e regolare il bracciolo davanti e dietro

## ⑥ Ajustar reposabrazos 2

Presione el botón y ajuste el apoyabrazos delante y detrás

## ⑥ アームレストを調整する2

ボタンを押して、アームレストの前後を調整します

## ⑥ 팔걸이 조절 2

사진의 버튼을 누르고 팔걸이를 앞 뒤로 조절 하십시오

## ⑥ Регулировка подлокотников 2

Нажмите кнопку и отрегулируйте подлокотник вперед и назад

## ⑥ Регулювання підлокітників 2

Натисніть кнопку та відрегулюйте підлокітник вперед та назад



## ⑦ Adjust armrests 3

Press the button and adjust the armrest left and right

## ⑦ Armlehnen einstellen 3

Drücken Sie die Taste und stellen Sie die Armlehne links und rechts ein

## ⑦ Réglez les accoudoirs 3

Appuyez sur le bouton et réglez l'accoudoir à gauche et à droite

## ⑦ Regola i braccioli 3

Premere il pulsante e regolare il bracciolo sinistro e destro

## ⑦ Ajustar reposabrazos 3

Presione el botón y ajuste el reposabrazos a izquierda y derecha

## ⑦ アームレストを調整する3

ボタンを押して、アームレストを左右に調整します

## ⑦ 팔걸이 조절 3

사진의 버튼을 누르고 팔걸이를 좌 우로 조절 하십시오

## ⑦ Регулировка подлокотников 3

Нажмите кнопку и отрегулируйте подлокотник влево и вправо

## ⑦ Регулювання підлокітників 3

Натисніть кнопку і відрегулюйте підлокітник вліво та вправо

## ⑧ Adjust armrests 4

Tilt the armrest. You don't need press any buttons

## ⑧ Armlehnen einstellen 4

Kippen Sie die Armlehne. Sie müssen keine Tasten drücken

## ⑧ Réglez les accoudoirs 4

Inclinez l'accoudoir. Vous n'avez pas besoin d'appuyer sur aucun bouton

## ⑧ Regola i braccioli 4

Inclinare il bracciolo. Non è necessario premere alcun pulsante

## ⑧ Ajustar reposabrazos 4

Incline el reposabrazos. No necesita presionar ningún botón

## ⑧ アームレストを調整する4

アームレストを傾けます。ボタンを押す必要はありません

## ⑧ 팔걸이 조절 4

팔걸이를 기울이십시오

## ⑧ Регулировка подлокотников 4

Наклоните подлокотник. Не нужно нажимать кнопки

## ⑧ Регулювання підлокітників 4

Нахиліть підлокітник. Не потрібно натискати жодної кнопки

*anda seat*

Guangzhou City Dalang Seat Co., Ltd  
[www.andaseat.com](http://www.andaseat.com)