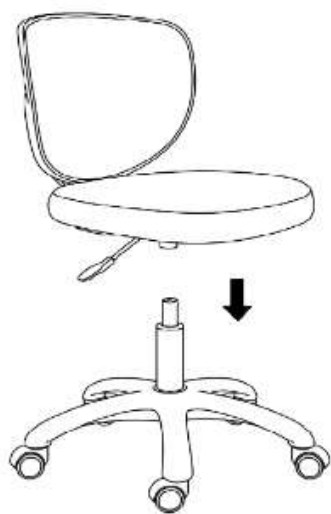
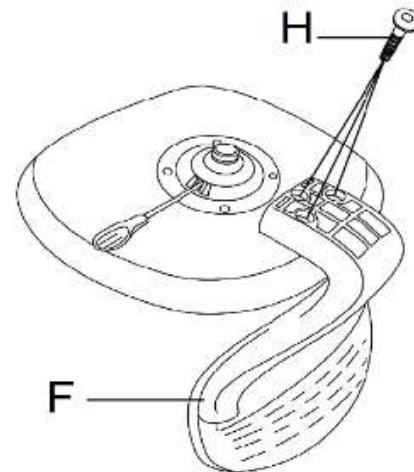
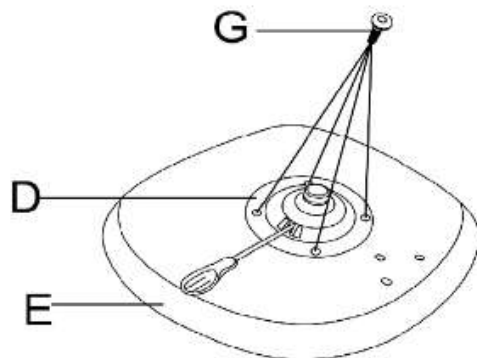
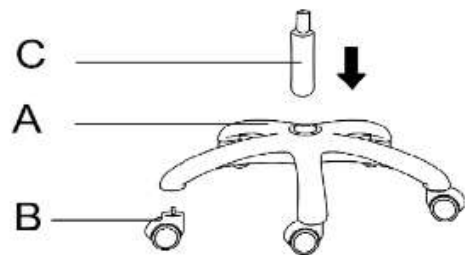


Схема сборки кресла JUNIOR M

Перед началом сборки проверьте комплектность изделия и качество деталей, при наличии претензий, не приступая к сборке, просьба обратиться в место продажи

Порядок сборки

Комплектность изделия



A



1 шт.

B



5 шт.

C



1 шт.

D



1 шт.

E



1 шт.

F



1 шт.

G



4 шт.

H




3 шт.


I



1 шт.

Запасные винты

 M6x18mm X1

 M6x30mm X1