

Орнату бойынша нұсқаулық

Теледидар кронштейні
SFE03

DEXP

Құрметті сатып алушы!

Біздің өнімді таңдағаныңыз үшін алғыс айтамыз.

Біз Сізге сапалы, функционалды және жоғары талаптарға сәйкес әзірленген және жасалған өнімдер мен құрылғыларды ұсынуға қуаныштымыз. Орнату мен құрастыруды бастамас бұрын осы нұсқаулықты оқып шығыңыз.

Сақтық шаралары

- Бұл құрылғы тек үй ішінде пайдалануға арналған.
- Орнату алдында қабырғалардың көтергіш беті барлық орнатылған жабдық пен керек-жарақтардың салмағын көтере алатынына көз жеткізіңіз және жеке жарақат пен құрылғыны зақымдамау үшін құрылғының өзіне түсетін максималды жүктемеден аспаңыз.
- Орнату үшін дұрыс бетті таңдаңыз. Кеукеті, жұмсақ немесе жұқа материалдарға орнату ұсынылмайды. Құрылғы ағаш шпилька қабырғаларына, тұтас цемент немесе кірпіш қабырғаларға орнатуға арналған.
- Орнату негізінің тұрақты, жылжымайтын, берік және таза екеніне көз жеткізіңіз.
- Қосымша бекіту жүйелерін пайдаланбаңыз. Кронштейн тікелей қабырғаға немесе төбеге бекітіледі.
- Кронштейнді дұрыс орнату үшін маманға хабарласыңыз. Кронштейнді дұрыс орнату монитордың/теледидардың қауіпсіздігін қамтамасыз етеді
- Кронштейнді орнату үшін арнайы жабдық қажет болуы мүмкін: бұрағыш, бұрғылау (жинаққа кірмейді). Жеке қорғаныс құралдарын пайдалану ұсынылады (қосылмаған). Бөлмені таза ұстау үшін жиһаз жабындарын пайдаланыңыз (жинаққа кірмейді).
- Орнатпас бұрын бөлшектер тізіміне сәйкес барлық бөлшектерді алғаныңызға көз жеткізіңіз. Егер қандай да бір бөлшектер жоқ немесе зақымдалған болса, уәкілетті дилерге хабарласыңыз.
- Осы нұсқаулықта берілген визуалды нұсқауларды орындаңыз. Жинақтағы орнату компоненттерін ғана пайдаланыңыз. Бұрандаларды қатты қатайтпаңыз. Орнатқаннан кейін бекіткіштердің сапасын тексеріңіз. Орнату кезінде қабырғаның/төбенің бүгіліп қалмағанына немесе жарылып кетпейтініне көз жеткізіңіз.
- Кронштейннің бекітілгенін және пайдалану қауіпсіз екенін үнемі (кем дегенде үш айда бір рет) тексеріңіз.
- Құрылғы мен оның керек-жарақтары балалардың немесе физикалық, сенсорлық немесе ақыл-ой мүмкіндіктері шектеулі адамдардың пайдалануына арналмаған, егер олардың қауіпсіздігіне жауапты басқа адамдар қадағаламаса. Балаларға құрылғымен ойнауға рұқсат бермеңіз.

Техникалық сипаттамалары

- Үлгісі: SFE03.
- Сауда белгісі: DEXP.
- Максималды жүктеме: 45 кг.
- Максималды бекіту өлшемі (VESA стандарты): 600 × 400 мм.
- Минималды экран өлшемі: 37”.
- Максималды экран өлшемі: 70”.

Монтаждау, сақтау, тасымалдау (тасу), өткізу және кәдеге жарату ережелері мен шарттары

- Өнім құрғақ жерде сақталуы және тасымалдануы керек.
- Құрылғыны сату жергілікті заңнамасына сәйкес жүргізілуі керек.

Кепілдік міндеттемелер

Өндіруші кепілдік мерзімі ішінде құрылғының үздіксіз жұмыс істеуіне, сондай-ақ материалдар мен жинақтарда ақаулардың болмауына кепілдік береді. Кепілдік мерзімі бұйымды сатып алған сәттен бастап есептеледі және тек жаңа өнімдерге қолданылады. Кепілдік қызмет көрсету пайдаланушының басшылығына сәйкес бұйымды пайдалану шартымен кепілдік мерзімі ішінде тұтынушының кінәсіз істен шыққан элементтерді тегін жөндеу немесе ауыстыруды қамтиды. Элементтерді жөндеу немесе ауыстыру уәкілетті сервис орталықтарының аумағында жүргізіледі.

Кепілдік мерзімі: 60 ай.

Пайдалану мерзімі: 60 ай.

Сервистік орталықтардың өзекті тізімі келесі мекенжай бойынша:

<https://www.dns-shop.kz/service-center/>

Қосымша ақпарат

Өндіруші: Цзеян Гиббон Хардвэа Ко., Лтд.

№59, Хунчжувэй, Пайбянь ауылы, Путянь, Цзедун ауд., Цзеян қ., Гуандун пров., Қытай.

Импортер / юр. лицо, принимающее претензии в Республике Казахстан:

ТОО «ДНС КАЗАХСТАН», г. Астана, р-н Сарыарка, пр-т Сарыарқа, зд. 12, Республика Казахстан.

Импорттаушы / Қазақстан Республикасында талаптар қабылдайтын заңды

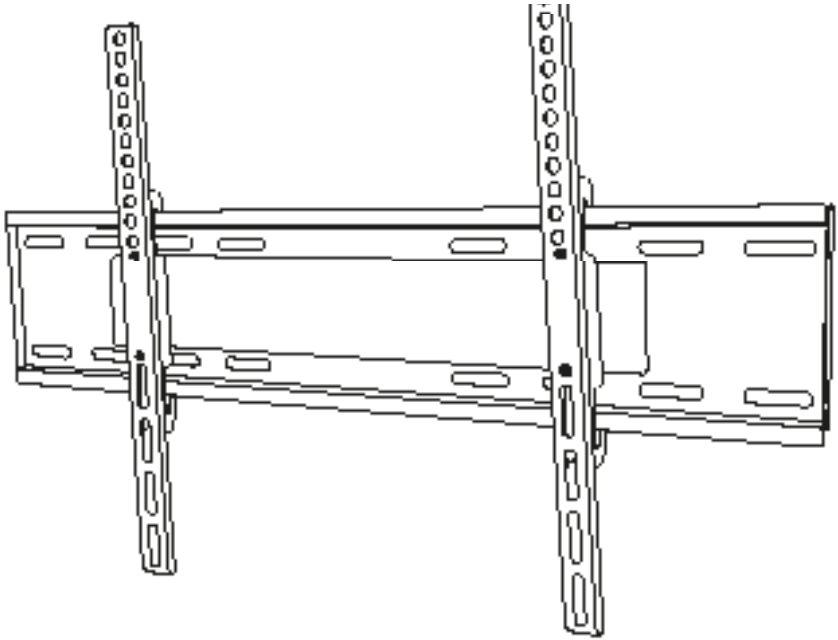
тұлға: «DNS QAZAQSTAN (ДНС КАЗАХСТАН)» ЖШС, Астана қ-ы, Сарыарқа ауданы, Сарыарқа д-лы, 12 Ғ-т, Қазақстан Республикасы.

Адрес электронной почты / электронды пошта мекен-жайы: info@dns-shop.kz

Өнімнің сапасын жақсарту үшін ерекшеліктер, өнім туралы ақпарат, оның жинақталымы және функционалы пайдаланушыға алдын ала ескертусіз өзгертілуі мүмкін.

Қытайда жасалған.

Өндіріс күні пайдаланушы нұсқаулығының орыс тіліндегі нұсқасында көрсетілген. V.4



M4 × 16 (×4)



M5 × 16 (×4)



M6 × 20 (×4)



M8 × 25 (×4)



M8 × 45 (×4)



D5 (×4)



D6 (×4)



D8 (×4)



Деңгей



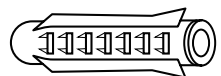
5 мм (×4)



10 мм (×4)



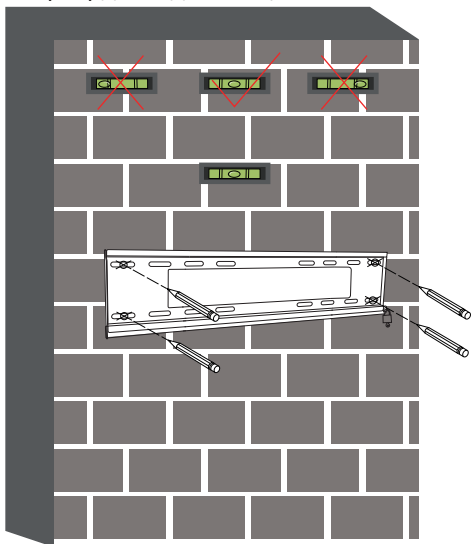
ST6 × 60 (×4)



(×4)

1

Тесіктерді белгілеу үшін қарындашты немесе маркерді пайдаланыңыз.



2

1



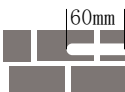
4 мм
Бұрындағы
Бұрыны

2



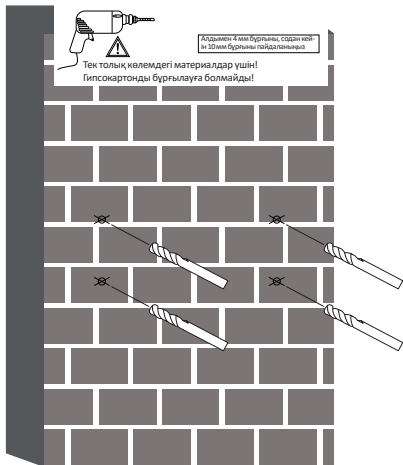
16 мм
Бұрындағы
Бұрыны

60mm



Тек толық көлемдегі материалдар үшін!
Гипсокартонды бұрылауға болмайды!

Ақпарат: 4 мм бұрыны, содан кейін 16 мм бұрыны пайдаланыңыз.

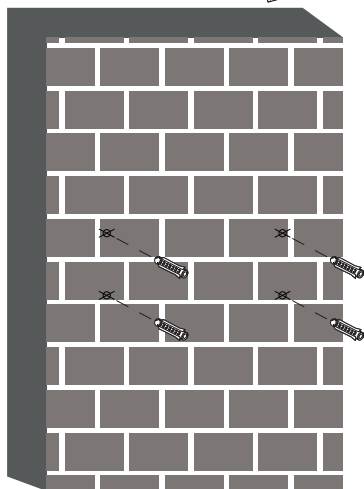


5 мм (3/16) бұрғылау шетелерін пайдаланып
Тесіктерді бұрғылаңыз.

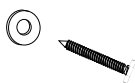
3



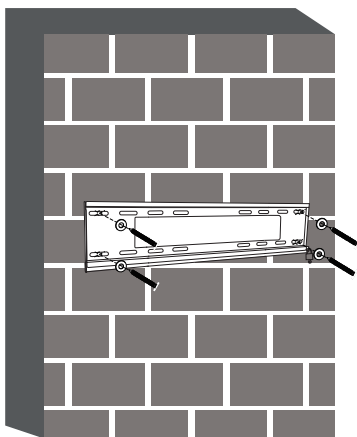
Дюбельді қабырғаға соғу үшін балғаны пайдаланыңыз.



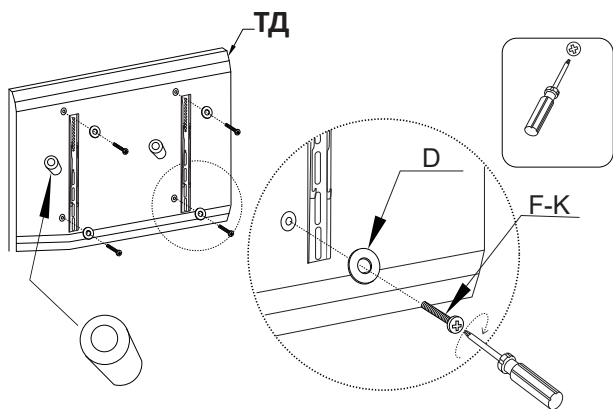
4



Бұрауышты пайдаланып, бұрандаларды дюбельдерге бұраңыз.



5



6

Теледидарды кронштейнге қойып, қауіпсіздік бұрандаларымен бекітіңіз.

