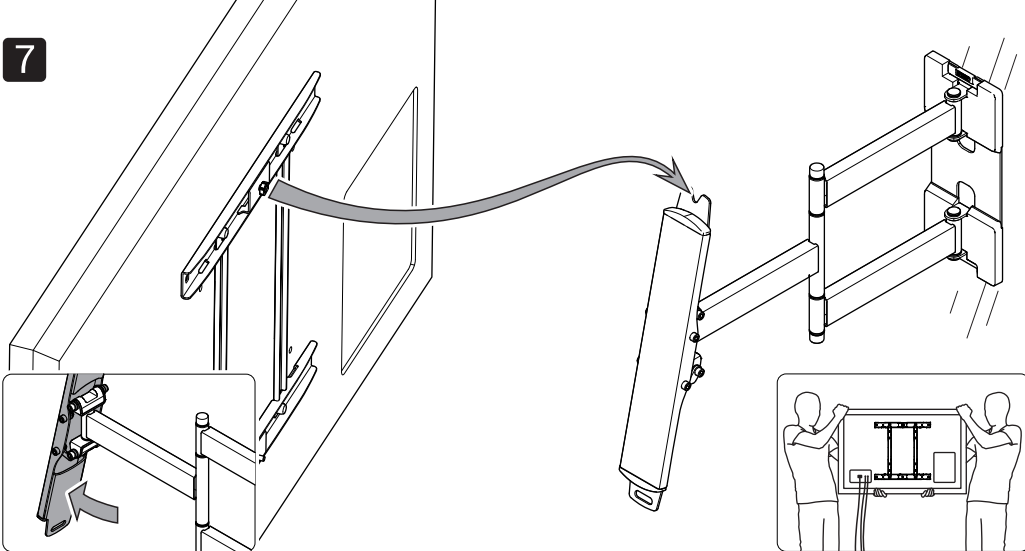
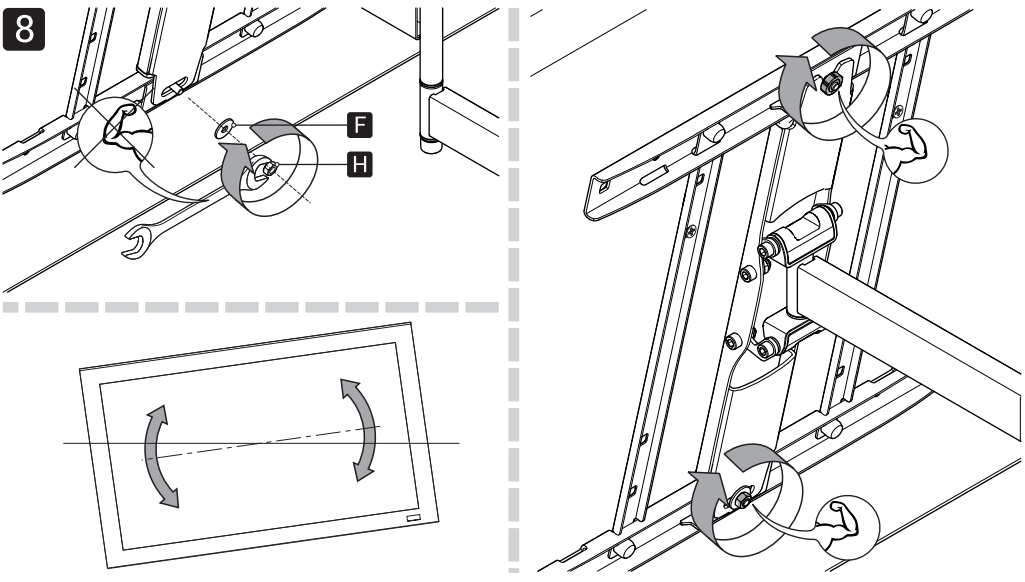


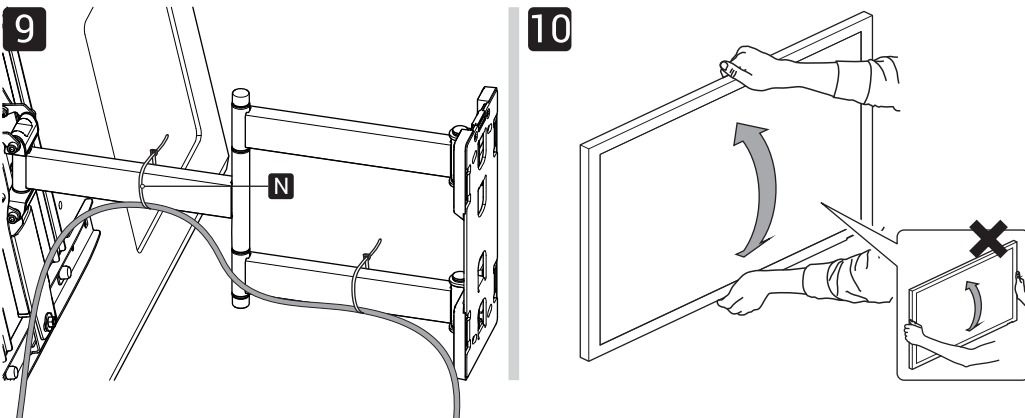
7



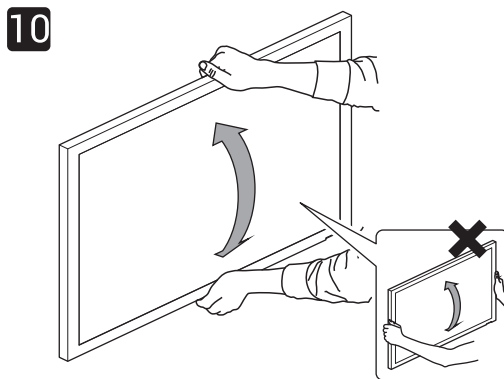
8



9



10



HOLDER®

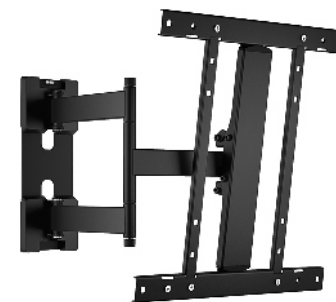
100% НАДЕЖНО

RU Инструкция по сборке

EN Instruction of Installation

BY Інструкцыя па зборцы

KZ Нұсқау ша жиынға



LCD-SU4601

Настенный кронштейн для телевизоров LCD/LED/Plasma  
**ПОВОРОТНЫЙ**

## RU Рекомендации по установке

- Перед установкой внимательно ознакомьтесь с настоящей инструкцией и инструкцией по эксплуатации телевизора.
- Если в комплекте кронштейна отсутствует или повреждена какая-либо деталь или Вам нужна дополнительная консультация по монтажу кронштейна, свяжитесь с нашей Службой сервиса по телефону 8 800 250 50 51, и мы обязательно Вам поможем.
- Входящие в комплект крепежные изделия предназначены исключительно для крепления к стене из массивного дерева, кирпича, бетона или балкам из массивного дерева.
- Соблюдайте рекомендации по максимальной нагрузке, указанной на упаковке кронштейна.
- Дополнительно проверьте точность установки с помощью строительного уровня.

## BY Рэкамендацыі па ўстаноўцы

- Перад усталёўкай уважліва азнаёмцеся з сапраўднай інструкцыяй і інструкцыяй па эксплуатацыі тэлевізара.
- Калі ў камплекце кранштэйна адсутнічае або пашкоджана якая-небудзь дэталі ці вам патрэбна дадатковая кансультацыя па мантажы кранштэйна, звяжыцеся з нашай Службай сэрвісу па тэлефоне 8 800 250 50 51, і мы абавязкова Вам дапаможам.
- Крапежныя вырабы, якія ўваходзяць у камплект, прызначаны выключна для мацавання кранштэйна да сцяны з масіўнага дрэва, цэглы, бетону і бэлькаў з масіўнага дрэва.
- Захоўвайце рэкамендацыі па максімальнай нагрузцы, паказанай на пакаванні кранштэйна.
- Дадаткова правярыце дакладнасць ўстаноўкі з дапамогай будаўнічага ўзроўня.

## EN Advice for installation

- Read this manual and the instruction manual of the TV before installing the mount.
- Check all parts of the mount in accordance with the instruction. If any are missing or damaged parts please contact our Customer Service at 8 800 250 50 51 and we will help you.
- All fasteners in set are intended solely to hold on to the wall made of solid wood, brick, concrete and beams of solid wood.
- If you need further advice about mounting bracket, please contact our Customer service at 8 800 250 50 51 and we will help you.
- Pay attention to the maximum load on the mount's package.
- Also check the accuracy of the installation with the help of a carpenter's level.

## KZ Ұсыныстар ша қондырғыға

- Перад қондырғымен мұқият ша теледидардың қанаушылығының осы нұсқаумен және нұсқаумен таныс-
- Кронштейннің жинақталымында болмаса немесе майып бөлшек немесе сендерге қосымша кеңес ша кронштейннің монтажының керек, ша телефонға 8 800 250 50 51 сервистің біздің қызметімізбен байланыс-, қарамастан және біз сөзсіз сізге көмектесеміз.
- Крепежные бұйымдар жинақталымда арнаулы ылғи қабырғаға из тоқпақтай ағаштың, қыштың, бетонның және өзектерге тоқпақтай ағаштан кронштейннің қрелення үшін.
- Соблюдайте ұсыныстар ша кронштейннің ораушысында көрсетілген ең көп жүкке.
- Қосымша тексер- қондырғының дәлме-дәлділігін мен көмек құрылыстық деңгейдің.

## RU Комплектация

A x8



## EN Compectation

D x4



## BY Камплектацыя

G x4



## KZ Құрамдау

J x4



B x4



E x4



H x1



K x1



C x4



F x1



I x1



L x4



M x4

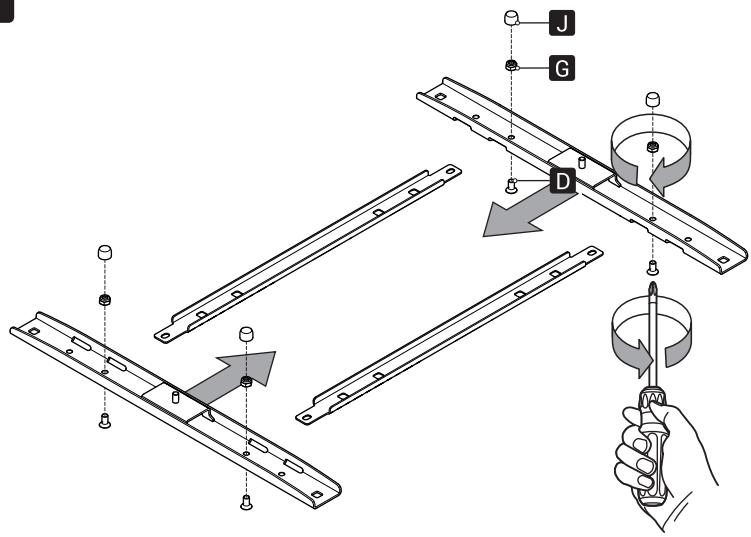


N x2

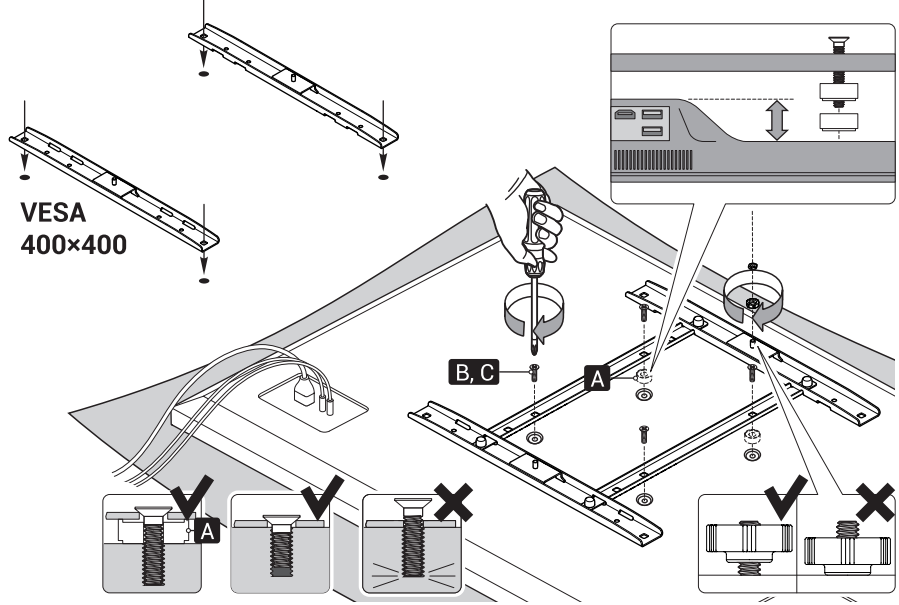
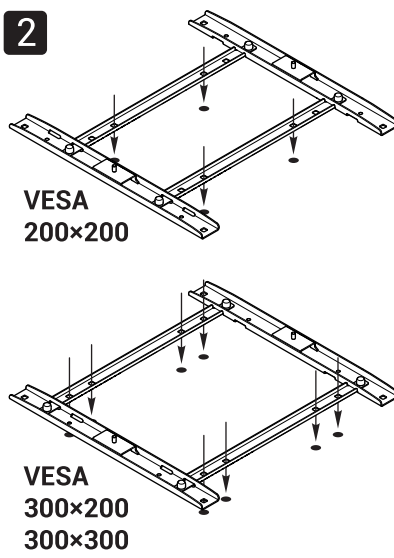


Производитель может вносить изменения в конструкцию без предварительного уведомления

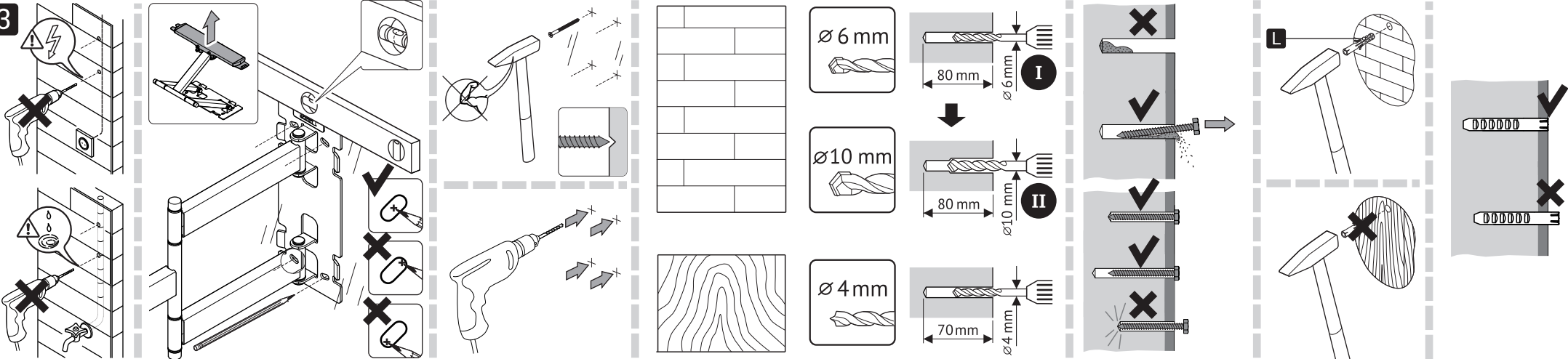
1



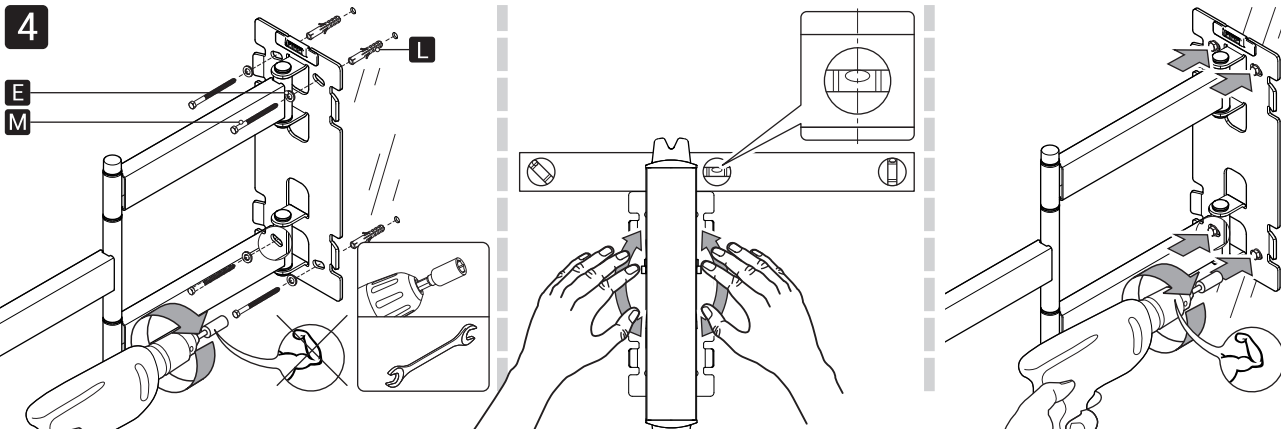
2



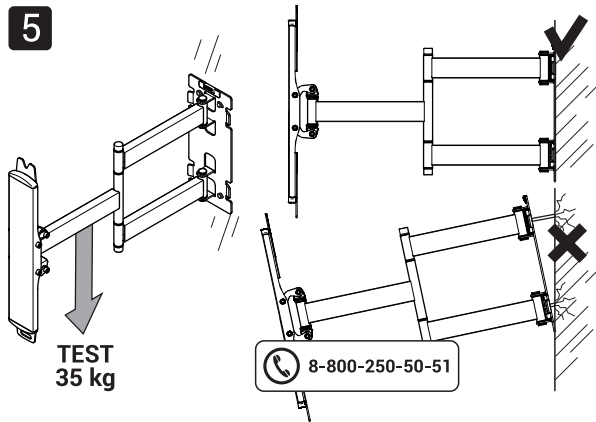
3



4



5



6

