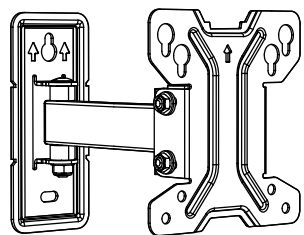
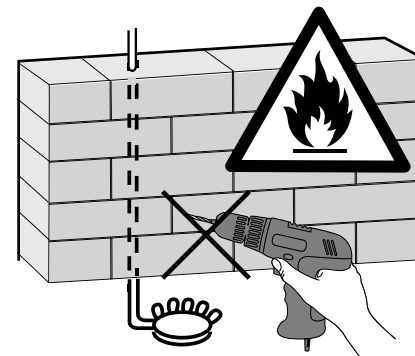
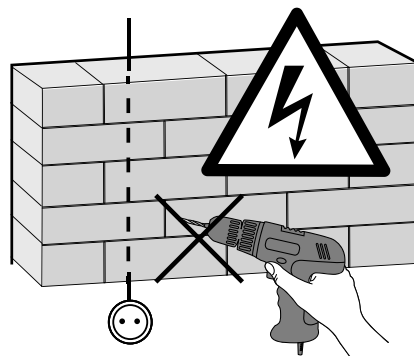
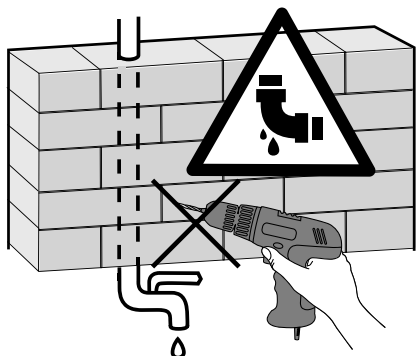
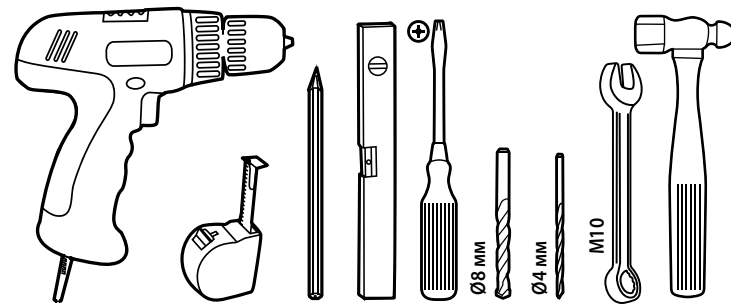
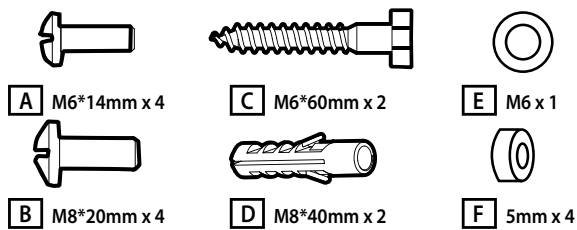


DE Kompilation • EN Complectation • RU Комплектация • UA Комплектація • BY Камплектацыя • KZ
Комплектациясы • GE კომპლექტაცია • MD Deplinăteaa asortimentului • AM Հավաք • KG Комплектациясы
• AZ əvvəl • LT Komponentai. • LV Sastāvdaļas. • EE Komponentid

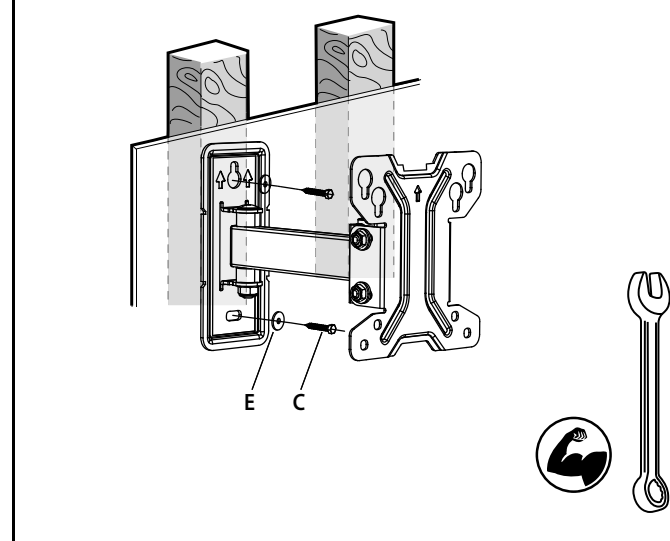
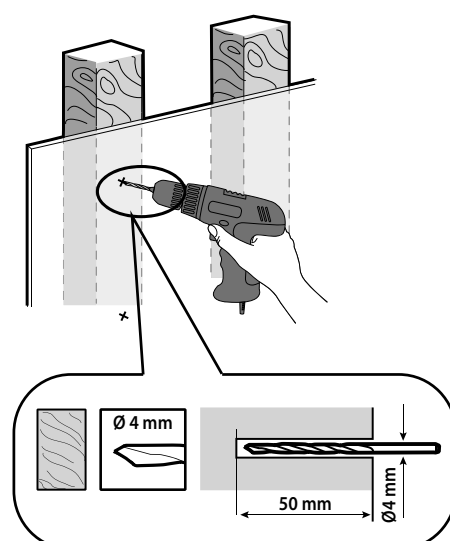
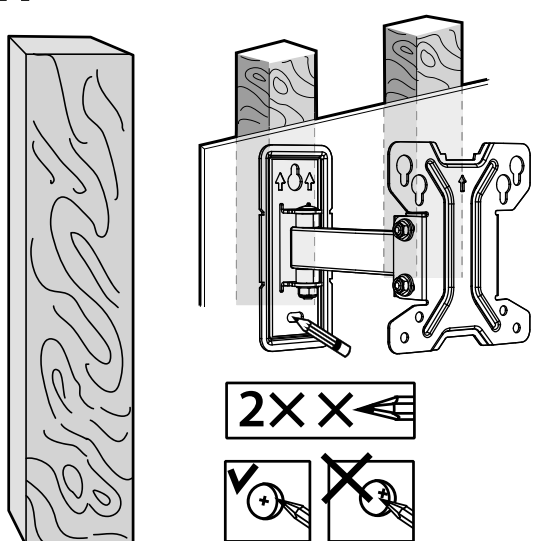
DE Notwendigen werkzeuge • EN Necessary tools •
RU Необходимые инструменты • UA Необхідні інструменти • BY
Неабходны прылады • KZ Қажетті құрал-саймандар •
GE საჭირო ინსტრუმენტი • MD Instrumente necesare • AM Անհրաժեշտ
սարքավորումներ • KG Зарыл аспаптар • AZ lazım olan aletler • LT Reikalingi
įrankiai. • LV Nepieciešamie instrumenti. • EE Vajalikud tööriistad



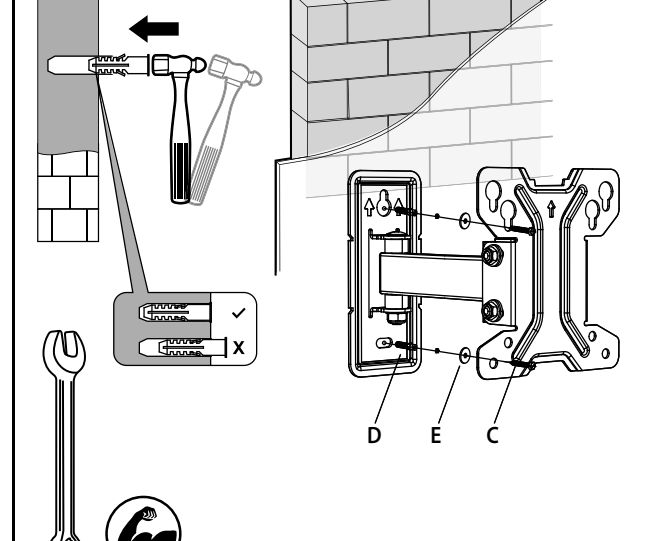
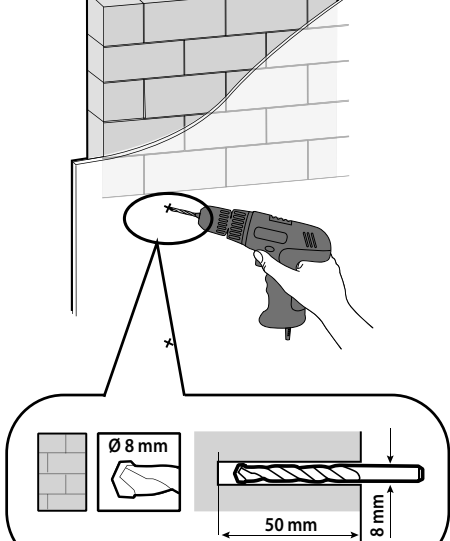
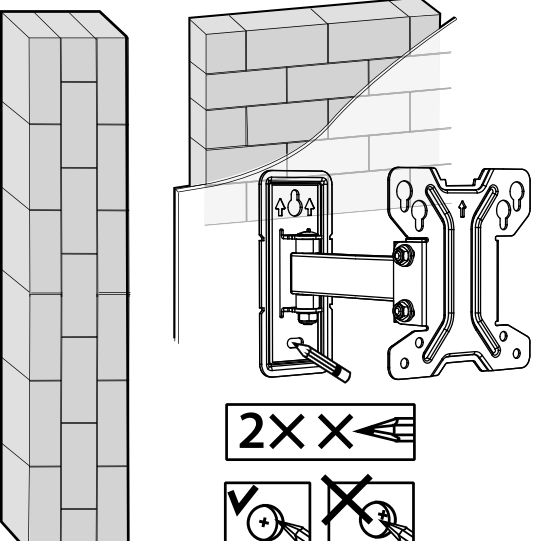
x 1



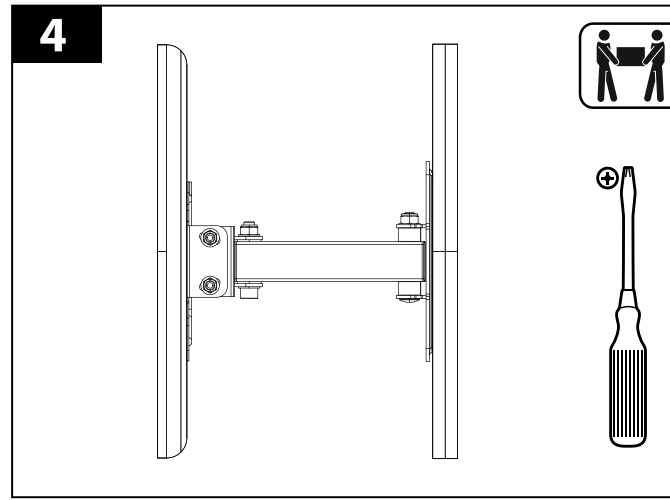
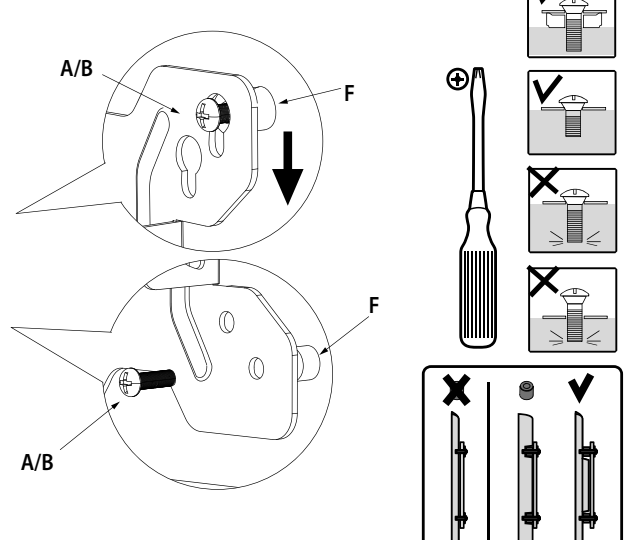
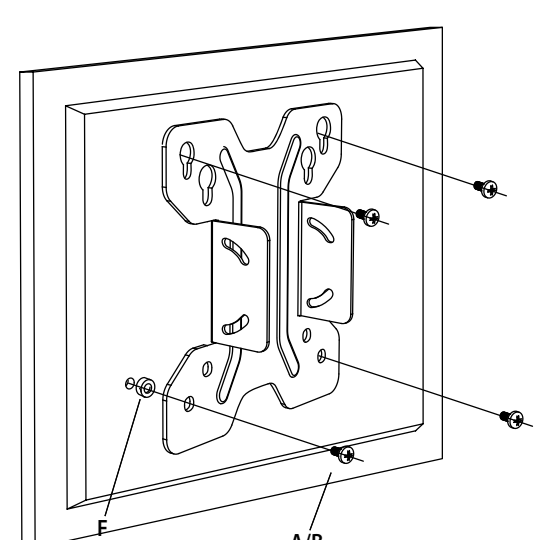
2 A



2 B



3



* Производитель оставляет за собой право без уведомления потребителя вносить изменения в конструкцию изделий для улучшения их технологических и эксплуатационных параметров. Технические характеристики товара могут отличаться, уточняйте технические характеристики товара на момент покупки и оплаты. Вся информация о товаре носит справочный характер и не является публичной офертой в соответствии с пунктом 2 статьи 437 ГК РФ.
** Внимание! Срок службы данного изделия неограничен, при условии, что эксплуатация изделия производится в соответствии с данным руководством и применимыми техническими стандартами. Дату изготовления изделия можно найти в серийном номере, расположенном на идентификационной наклейке на коробке изделия. Серийный номер состоит из 9 знаков. 4-й и 5-й знаки обозначают месяц, 6-й - 9-й — год выпуска изделия.