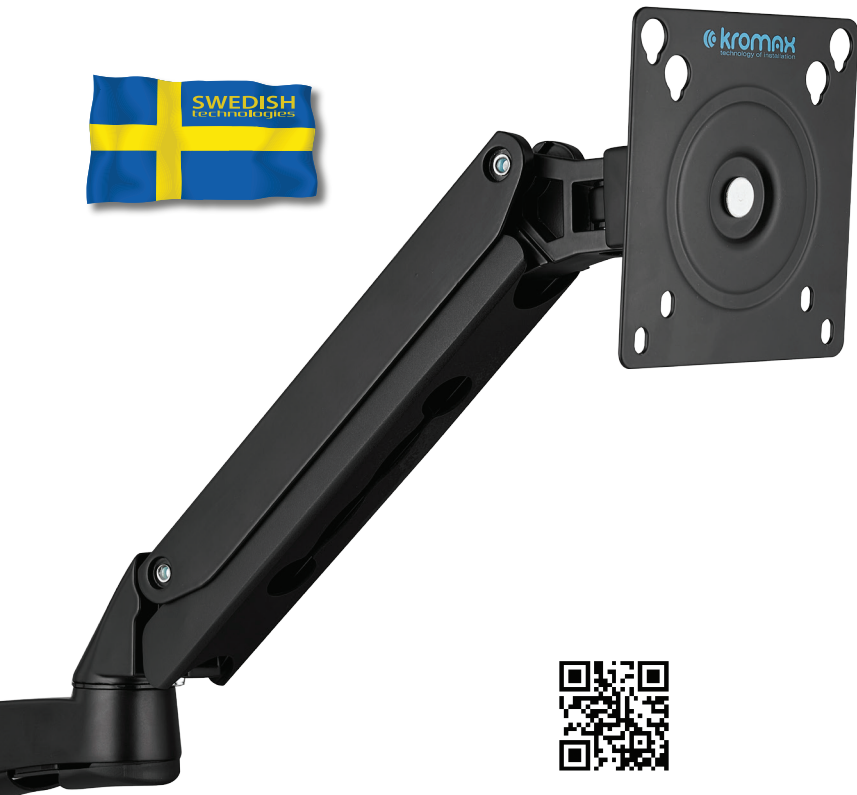


Настольный кронштейн для LED/LCD мониторов

# 15"-34"

38-86 см

MAX WEIGHT **10 kg** | VESA **75 x 75**  
**100 x 100**



### MAX WEIGHT



Нагрузка  
**10 kg**

### TILT



Угол наклона  
**±45°**

### TURN



Угол поворота  
**360°**

COLOR  
Цвет

**BLACK**



**ПОЖИЗНЕННАЯ  
ГАРАНТИЯ**



стандарты

**VESA**

75x75  
100x100

**FULL MOTION**  
НАКЛОННО-ПОВОРОТНЫЙ

EN

Dear Customer!

Thank you for choosing our product.

This user manual contains the information about assembling procedure and mounting instructions. Please carefully learn it and follow the guidelines stated here in order to completely use all the advantages and convenience which our wall mounts give you.

RU

Уважаемый покупатель!

Благодарим Вас за то, что Вы отдали предпочтение нашей продукции.

Эта инструкция содержит сведения о порядке сборки кронштейна и правилах его установки. Пожалуйста, прочтите ее внимательно: следуя приведенным здесь указанием, Вы сможете в полной мере использовать все возможности и преимущества, предоставляемые нашим кронштейном.



EN

**OFFICE-11 bracket for table mounting LED/LCD monitors and TV-sets with screen sizes 15"-32" inches (38-81 cm) and the maximum total load for 10 kg.**

- This bracket is designed for tabletop mounting. Included accessories are designed exclusively for attachment to the table.
- Before installing the bracket, make sure that desk can stand the total load of bracket and the monitors.
- In order not to get injury and not to damage the product please read the manual first.
- **ATTENTION:** Don't try adjust the bracket before the installing of monitor. First you have to fix it on the tube tightly.

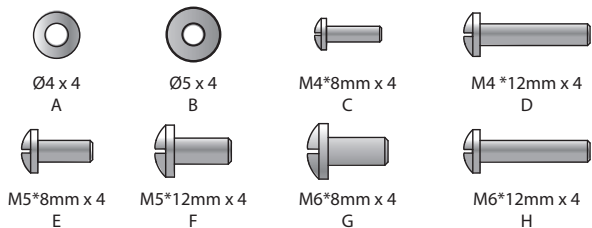
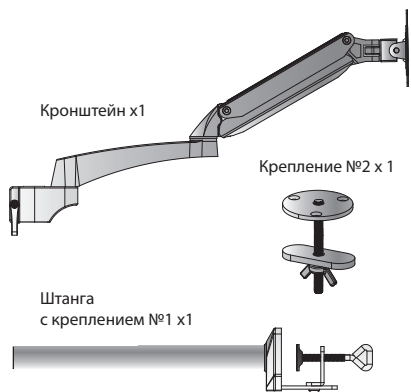
RU

**Кронштейн OFFICE-11 предназначен для настольного крепления LED/LCD мониторов и телевизоров с диагональю экрана 15"-32" дюймов (38-81 см), суммарный вес которых не превышает 10 кг.**

- Данный кронштейн предназначен для настольного крепления. Входящие в комплект крепежные изделия предназначены исключительно для крепления к столу.
- Перед установкой кронштейна, убедитесь, что данный стол выдержит суммарную нагрузку кронштейна и монитора.
- Во избежание получения травм и поломки изделия, внимательно следуйте инструкции.
- **ВНИМАНИЕ:** Не пытайтесь согнуть кронштейн до установки монитора, встроенная газовая пружине не даст Вам это сделать, пока кронштейн не будет установлен на штангу.

# COMPLETE SET • КОМПЛЕКТАЦИЯ

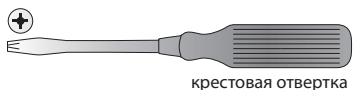
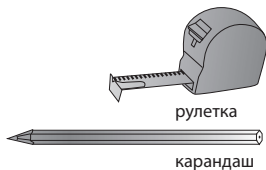
## КОМПЛЕКТ ВИНТОВ И ШАЙБ ДЛЯ КРЕПЛЕНИЯ К МОНИТОРУ

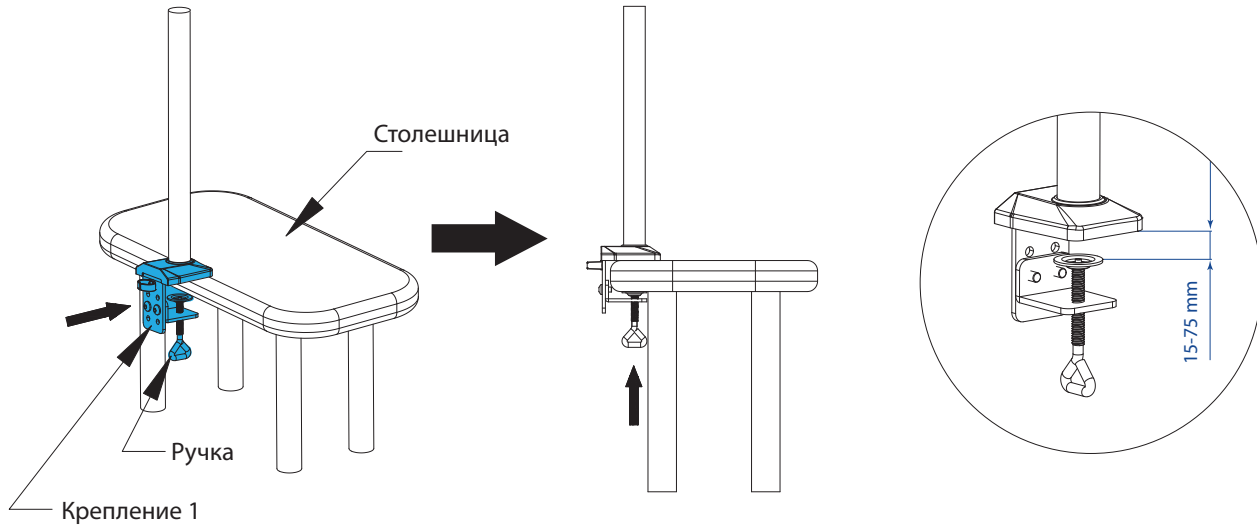


## КОМПЛЕКТ КЛЮЧЕЙ



## NECESSARY TOOLS НЕОБХОДИМЫЕ ИНСТРУМЕНТЫ



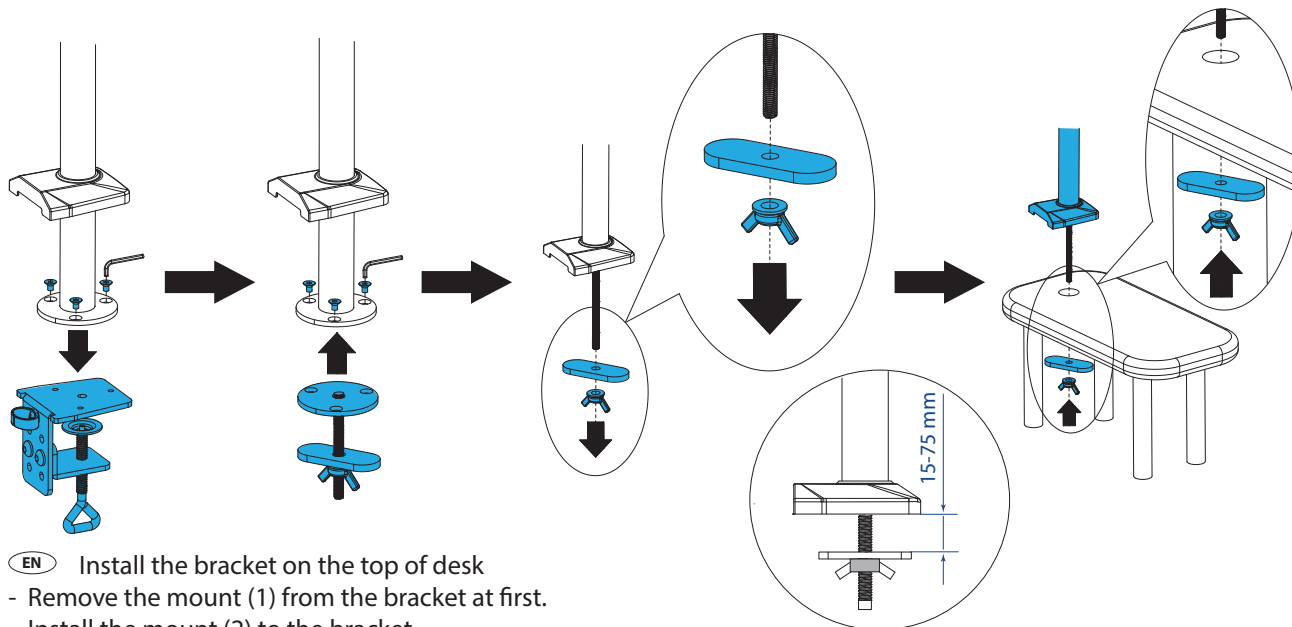


**EN** Install the bracket to the desk

- Select right holes on the mount (1) according to the thickness of desk.
- Insert the mount (1) to the edge of the desk then tighten the knob to fix it firmly.

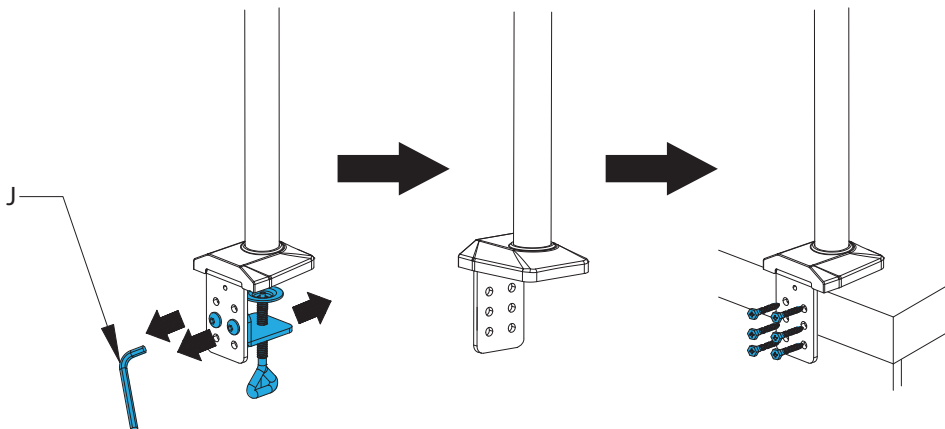
**RU** Монтаж кронштейна за край столешницы

- Установите необходимую высоту на креплении (1) в соответствии с толщиной столешницы.
- Закрепите крепление (1) к краю столешницы при помощи фиксирующей ручки.



- EN** Install the bracket on the top of desk
- Remove the mount (1) from the bracket at first.
  - Install the mount (2) to the bracket.
  - Install the bracket to the top of the desk. Screw must pass through the hole. The diameter of hole have to from 8.5mm to 70mm.

- RU** Монтаж кронштейна на поверхность столешницы
- Удалите крепление (1) от кронштейна.
  - Установите на кронштейн крепление (2).
  - Установите кронштейн на верхнюю часть столешницы. Фиксирующий винт должен пройти через специальное отверстие. Диаметр отверстия должен быть от 8,5мм до 70мм.

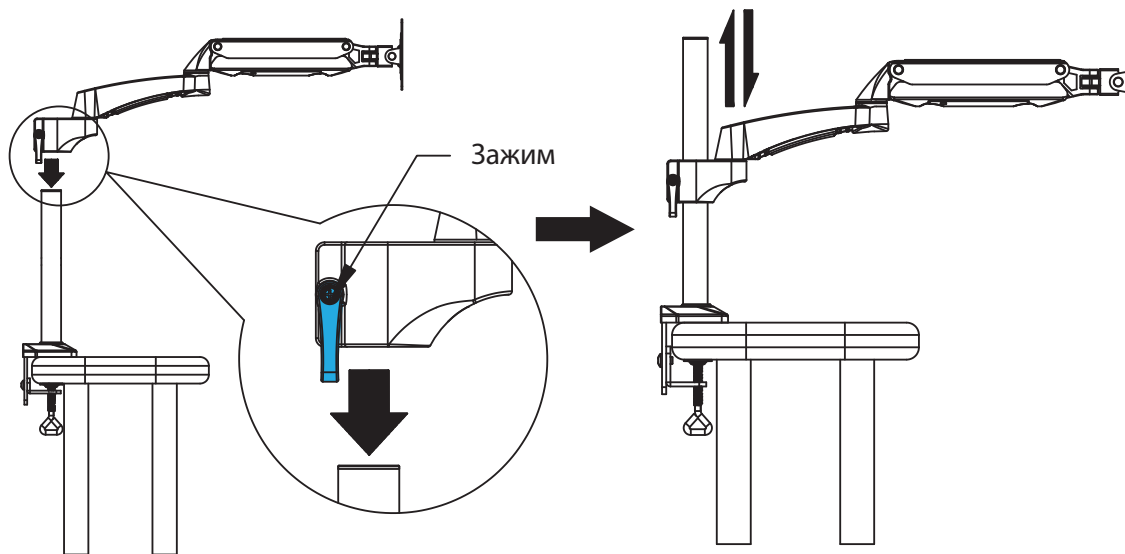


- EN** Install the bracket to the side part of the desk
- Remove the clamping fixture from the mount (1) at first.
  - Attach the bracket to the side part of the desk then fix it with the six screws as shown in the picture.

**ATTENTION:** Before installing the bracket, make sure that this variant is reliable and one can stand the total load of bracket and the monitors.

- RU** Монтаж кронштейна к торцевой части столешницы
- Удалите с крепления (1) зажимную часть крепежа.
  - Приложите кронштейн к торцевой части столешницы и закрепите его при помощи шести саморезов, как показано это на рисунке.

**ВНИМАНИЕ:** Перед установкой кронштейна, убедитесь, что данный тип крепления является надежным, и способен выдержать суммарную нагрузку кронштейна и мониторов.

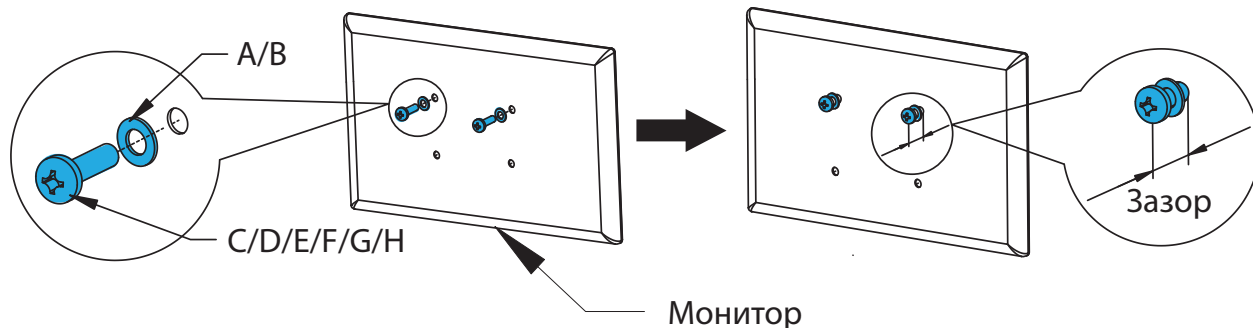


EN

- Insert the arm component to the tube, then tighten the knob to fix the arm component to a proper height on the tube.

RU

- Установите кронштейн на штангу и зафиксируйте его на нужной высоте с помощью регулировочной ручки.



EN

- Screw two bolts on the back of TV, don't tighten it.

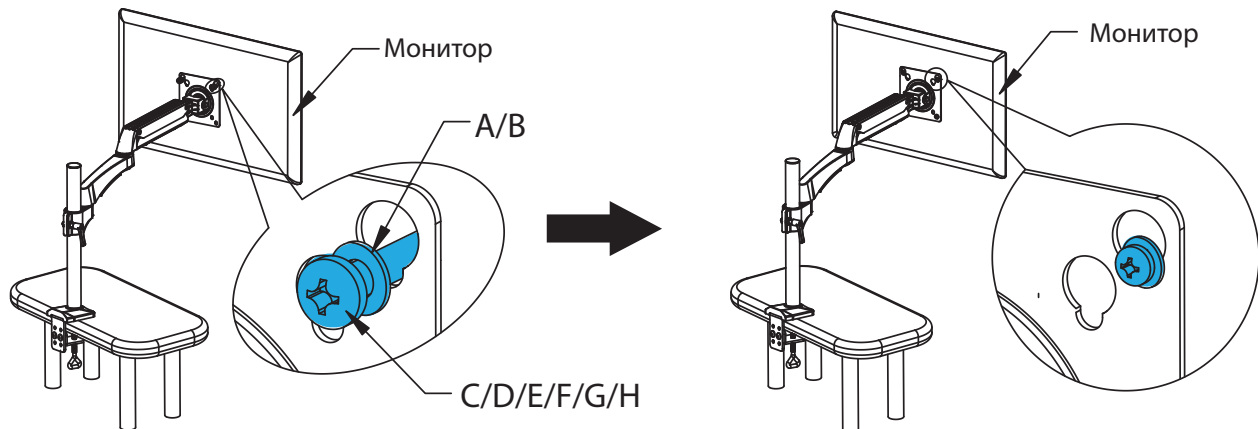
**Note:** The washer (A/B) is only used for bolts (C,D,E or F).

RU

- Закрутите два винта на задней части монитора таким образом, чтобы остался зазор.

**Примечание:** Шайбы (A/B) использовать только с винтами (C,D,E,F).

## ШАГ 4 STEP

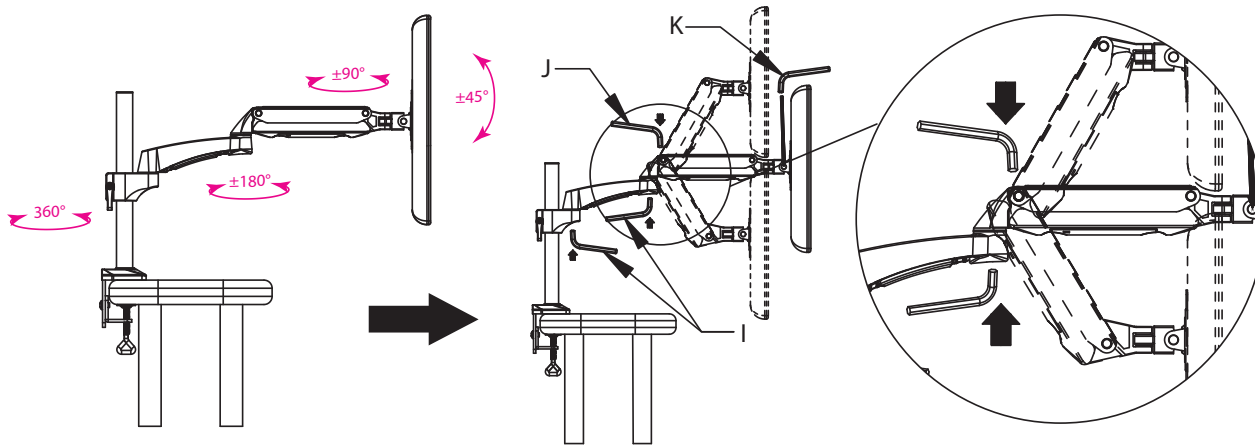


EN

- Insert the two bolts into the holes on the TV plate, then put the display on the plate slowly.
- Install the other two screws, and screw all four screws down at last.

RU

- Аккуратно установите монитор на пластину кронштейна.
- Вкрутите в монитор два нижних винта, а затем закрутите все четыре винта до упора.

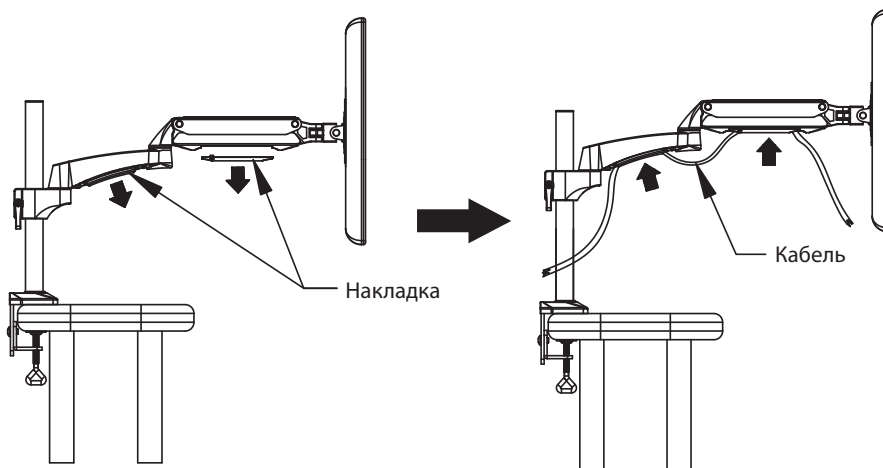


EN

- Please keep the arm level during tension adjustment. Use a proper Allen key to slightly loosen or tighten the adjustment screw according to the display weight.
- If display settles on its own, rotate adjustment screw towards the "+" symbol.
- If display rises on its own, rotate adjustment screw towards the "-" symbol.

RU

- Для регулировки усилия, необходимо наклонить кронштейн максимально в низ и при помощи соответствующего шестигранного ключа отрегулировать усилие на регулировочном винте.
- Если телевизор сразу занимает нижнее положение и не фиксируется в самом верхнем положении, то вращать регулировочный винт нужно на символ "+".
- Если телевизор трудно опустить в нижнее положение, то вращать регулировочный винт нужно на символ "-".



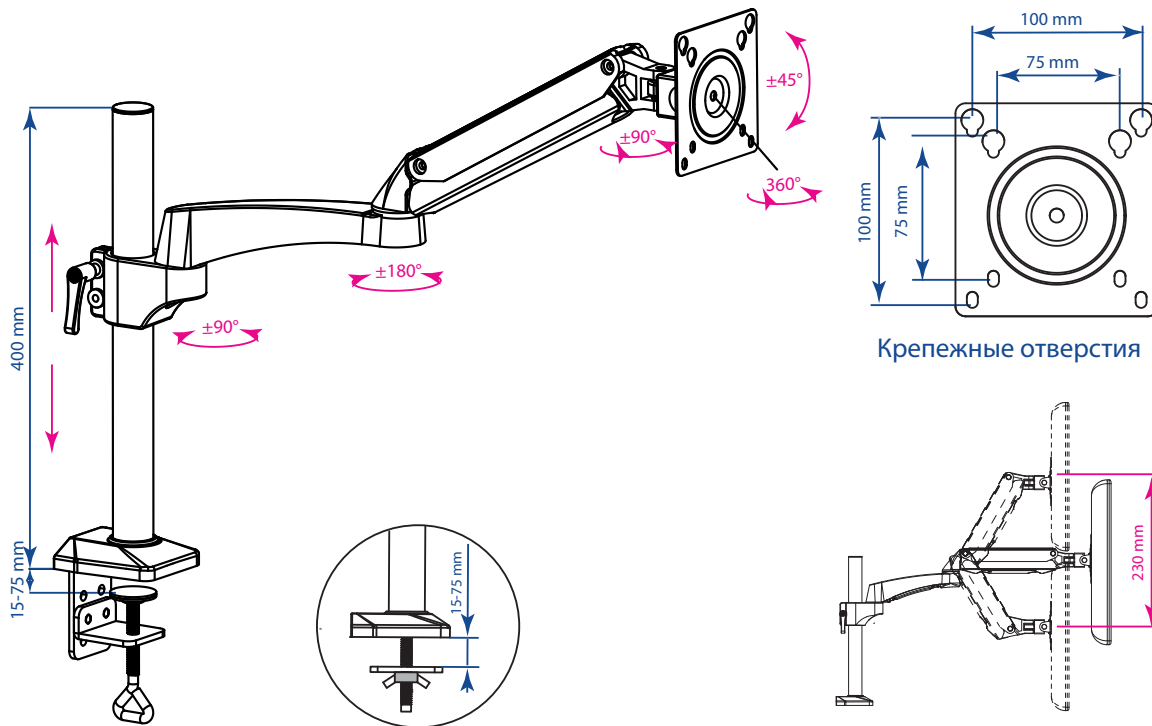
EN

- This model includes a cable management feature. Remove the separation blades at first, then insert the cables into plastic terminal block, put back the separation blades on the plastic

RU

- Данный кронштейн имеет дополнительные кабель-каналы, для скрытой проводки всех соединительных кабелей. Удалите кабельные крышки с каналов, уложите все провода во внутрь, затем установите крышки обратно. Для свободной регулировки положения экрана, провода должны слегка провисать.

# CXEMA • SCHEME



EN

## LIFE PERIOD WARRANTY

The company Kromax provides a manufacturer's warranty on all welded and mechanical connections of this item during the entire life period. In the event of a defect, the product will be repaired or replaced free of charge. Should the model be out of production, the company Kromax reserves the right to replace it for an equal cost and functionality.

In case of the defect, which is covered by warranty, the product must be shipped to the company Kromax providing with the original document certifying the purchase.

This limited warranty does not cover any damage to products that occur as a result of improper installation, accident, misuse, natural disaster, abnormal mechanical stress, corrosive media or environment, or any unauthorized disassembly, repair or modification.

This limited warranty is not applicable:

- if the product has not been used in accordance with attached instructions, or the product was not used for its intended purpose;
- if violated the rules of handling and transportation, storage, installation or dismantling;
- if the product was sold as "second hand" to others.

The company KROMAX is not responsible and does not cover under warranty any damage or loss of any kind arising from loss, damage or destruction, or the costs associated with determining the source of problems or installation/dismantling, transportation and service.

RU

## ГАРАНТИЯ НА ВЕСЬ СРОК СЛУЖБЫ

Компания Kromax предоставляет гарантию производителя на все сварные и механические соединения данного изделия в течение всего срока службы. В случае обнаружения дефекта, изделие будет отремонтировано или заменено бесплатно. Если модель снята с производства, компания Kromax сохраняет за собой право обменять её на аналогичную по стоимости и функциональности.

При обнаружении брака, являющегося гарантийным случаем, изделие необходимо отправить в адрес компании Kromax вместе с оригиналом документа, удостоверяющего покупку.

Настоящая ограниченная гарантия не распространяется на любые повреждения продукции, произошедшие в результате неправильной установки, несчастного случая, неправильного употребления, неправильного использования, стихийного бедствия, аномальных механических воздействий, воздействия агрессивных сред или окружающей среды, а также любого несанкционированного демонтажа, ремонта или модификации.

Настоящая ограниченная гарантия неприменима:

- если продукт не использовался в соответствии с сопровождающими инструкциями, или продукт не использовался по его целевому назначению;
- если были нарушены правила погрузки-разгрузки и перевозки, хранения, монтажа или демонтажа;
- если данное изделие было продано, как бывшее в употреблении другим лицам.

Компания KROMAX не несёт никакой ответственности и не распространяет гарантию на любые повреждения или убытки любого рода, возникающие вследствие утери, повреждения или разрушения, либо расходы, связанные с определением источника проблем или монтажом/демонтажом, перевозкой и обслуживанием.





Подробная информация на  
[WWW.KROMAX.RU](http://WWW.KROMAX.RU)