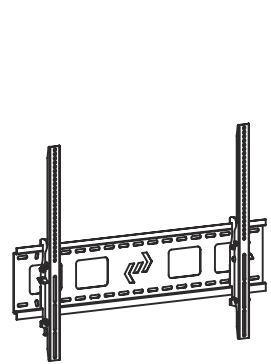


kromax

technology of installation



Model STAR-2



EN	Mounting instructions
----	-----------------------

RU	Инструкция по сборке
----	----------------------

UA	Інструкція по збірці
----	----------------------

BY	Інструкцыя па зборцы
----	----------------------

KZ	Құрастыру жөніндегі нұсқаулық
----	-------------------------------

GE	აწყოების ინსტრუქცია
----	---------------------

MD	Instrucțiuni de asamblare
----	---------------------------

AM	Հավաքելու մեխանիզմը
----	---------------------

KG	Чогултуу буюнча нускама
----	-------------------------

AZ	Montaj təlimat
----	----------------

LT	Montavimo instrukcija
----	-----------------------

LV	Montāžas instrukcija
----	----------------------

EE	Monteerimisjuhend
----	-------------------

EN	Thank you for your choice of the product of KROMAX company
----	---

Please study the manual before you start the installation of the product.

Caution:

- The present product is the subject for concert of break wall mounting, either as for wooden framed wall with cover of thickness not more then 3cmrs. The attached mounting tools are created only for the mounting on the abovementioned surfaces. Should the wall is made of any other material, we do not advise to mount the product by your life. In such case please get the advice from the specialist.

- Before the mounting of the bracket, please get sure that the wall doesn't contain the electrical cable, gas, sanitary stream and other uncoupling.

- The present product is for in-door use only. The out-door usage of this product will cause the destroy and breakage.

Important: Before you start the mounting, please get sure that you have got all units and compare them with list. Should you find any missing or broken units, please get in touch with our Service department by phone 8 800 5555 88 3

Technical service: You should run the regular check-in (minimum, 1 time within 3 month) that the units of the breaker are being stuffy fixed, thus the usage of the product will be safety.

Warranty:

- The company KROMAX provides a manufacturer's warranty on all welded and mechanical connections of this item during the entire life period. In case of the defect, the product will be replaced or repaired for free. Should the model is out of production, KROMAX company keeps the right to replace it for the similar model by the same price and functionality

- The warranty doesn't cover the breakages, caused by: natural unit depreciation, violation of manual rules when mounting/usage of the product, changes in product construction, repair by non-authorized entities and persons.

- Should you find the damage under warranty, please send the product to the office of KROMAX company provided with the documents confirming this purchase.

RU	Благодарим Вас за приобретение изделия компании Kromax
----	---

Перед сборкой и установкой данного изделия, внимательно ознакомьтесь с настоящей инструкцией.

Внимание:

- Данное изделие предназначено для крепления на бетонную, кирпичную или деревянную каркасную стену с толщиной штукатурки не более 3 мм. Входящие в комплект крепежные изделия предназначены исключительно для крепления на вышеуказанные поверхности. Если стена изготовлена из других материалов, мы не рекомендуем самостоятельно устанавливать данное изделие. В этом случае проконсультируйтесь у квалифицированных специалистов.

- Перед установкой краештейна убедитесь, что в стене на месте крепления, не проходит электрический кабель, газопровод, сантехнические и другие развязки.

- Данное изделие содержит маленькие детали, которые представляют опасность удушья при проглатывании. Такие детали необходимо хранить в недоступном для детей месте.

- Данное изделие предназначено только для эксплуатации в помещениях. Использование данного изделия на улице может привести к его поломке и получению травм.

Важно: Перед сборкой и установкой убедитесь, что Вы получили все детали в соответствии со списком комплектующих. Если в комплекте отсутствуют какие-либо детали или они повреждены, свяжитесь с нашей Службой технической поддержки по телефону 8 800 5555 883

Техническое обслуживание: Необходимо регулярно проверять (как минимум, раз в три месяца), чтобы все детали краештейна были зафиксированы, и его использование было безопасным.

Гарантия:

- Компания KROMAX предоставляет гарантию производителя на все сварные и механические соединения данного изделия в течение всего срока службы. В случае обнаружения дефекта, изделие будет отремонтировано или заменено бесплатно. Если модель снята с производства, компания KROMAX сохраняет за собой право обменять её на аналогичную по стоимости и функциональности.

- Гарантия не распространяется на повреждения, вызванные: естественным износом деталей, нарушением положений инструкции при установке и/или эксплуатации изделия, изменениями, внесенными в конструкцию изделия, ремонтом, произведенным не в авторизованных сервисных центрах, а другими организациями или лицами.

- При обнаружении брака, являющегося гарантийным случаем, изделие необходимо отправить в адрес компании KROMAX вместе с оригиналом документа, удостоверяющего покупку.

UA	Дякуємо Вам за придбання виробу компанії Kromax
----	--

Перед складанням і установкою даного виробу, уважно ознайомтеся з цією інструкцією.

Увага:

- Даний пристрій призначений для кріплення на бетонну, цегляну або дерев'яну каркасну стіну з товщиною штукатурки не більше 3 мм. Вхідні в комплект кріпильні вироби призначені виключно для кріплення на вищевказані поверхні. Якщо стіна виготовлена з інших матеріалів, ми не рекомендуємо самостійно встановлювати даний виріб. У цьому випадку проконсультуйтеся у кваліфікованих фахівців.

- Перед установкою краештейна переконайтеся, що в стіні на місці кріплення, не проходить електричний кабель, газопровід, сантехнічні та інші розв'язки.

- Цей виріб містить маленькі деталі, які становлять небезпеку удушennя при ковтанні. Такі деталі необхідно зберігати в недоступному для дітей місці.

- Даний виріб призначений тільки для експлуатації в приміщеннях. Використання даного виробу на вулиці може привести до його поломки та отриманню травм.

Важливо: Перед складанням і установкою переконайтеся, що Ви отримали всі деталі відповідно до списку комплектуючих. Якщо в комплекті відсутні будь-які деталі або вони пошкоджені, зв'яжіться з нашою Службою технічної підтримки по телефону 8 800 5555 88 3

Техічне обслуговування: Необхідно регулярно перевіряти (як мінімум, раз на три місяці), щоб всі деталі краештейна були зафіксовані, і його використання було безпечним.

Гарантия:

- Компанія KROMAX надає гарантію виробника на всі варіанти і механічні з'єднання даного виробу протягом усього терміну служби. У разі виявлення дефекту, виріб буде відремontовано або замінено безкоштовно. Якщо модель знята з виробництва, компанія KROMAX зберігає за собою право обміняти її на аналогічну за вартістю і функціональністю.

- Гарантия не поширюється на пошкодження, викликані: природним зносом деталей, порушеннями положень інструкції при встановленні та/або експлуатації виробу, змінами, внесеними в конструкцію виробу, ремонтом, виконаним не в авторизованих сервісних центрах, а іншими організаціями чи особами.

- При виявленні браку, що є гарантійним випадком, виріб необхідно відправити на адресу компанії KROMAX разом з оригіналом документа, що засвідчує покупку.

BY	Дзякуем за набыццэ прадукта кампаніі
----	---

Перад зборкай і усталяваннем прадукта уважліва азнаёмцеся з гэтай інструкцыяй.

Увага:

- Прадукт прызначаны для ўмацавання на бетонную, цагляную або драўляную каркасную сцяну з таўшчынёй тынкоўкі не больш за 3 мм. Крапежныя прылады, якія ўваходзяць у камплект прызначаныя выключна для мацавання на вышэйзаяказаныя паверхні. Калі сцяна выраблена з іншых матэрыялаў, мы не рэкамендуем самастойна ўсталяваць прадукт. У гэтым выпадку пракансультуйцеся у кваліфікаваных спецыялістаў.

- Перад усталяўкай крашнштэйна пераканайцеся, што ў сцяне не праходзяць электрычныя кабелі, газарэвод, сантэхнічныя і іншыя развязкі на месцы мацавання. Прадукт змяшчае маленькія дэталі, якія небяспечны задушваннем пры пападанні ўнутр. Такія дэталі неабходна захоўваць у недаступным для дзяцей месцы.

- Прадукт прызначаны толькі для эксплуатацыі ў памяшканнях. Выкарыстанне прадукта на вуліцы можа прывесці да яго злому і атрымання траўмаў.

Важна: Перад зборкай і устаноўкай пераканайцеся, што Вы атрымалі ўсе дэталі ў адпаведнасці са спісам камплектуючых. Калі ў камплекце адсутнічаюць якія-небудзь дэталі або яны пашкоджаныя, звязьціцеся з нашай Службай тэхнічай падтрымкі па тэлефоне 8 800 5555 88 3

Тэхнічнае абслугованне: Неабходна рэгулярна правяраць (не менш за раз у тры месцы), каб усе дэталі крашнштэйна былі зафіксаваныя, і яго выкарыстанне было бяспечным.

Гарантыя:

- Кампанія KROMAX прадастаўляе гарантыю вытворцы на ўсе зварныя і механічныя злучэння дазенага выбары на працягу ўсяго тэрміну службы. У выпадку выяўлення дэфекту, прадукт рамантуецца або замяняецца бясплатна. Калі мадэль знятая з вытворчасці, кампанія KROMAX захоўвае за сабой права абмяняць яе на аналагічную па кошту і функцыянальнасці.

- Гарантыя не распаўсюджваецца на пашкоджанні, выкліканія: натуральным зносам дэталю, парушэннем палажэнняў інструкцыі пры усталяўцы і / або эксплуатацыі прадукту, зменамі, унесенымі ў канструкцыю прадукту, рамонтам, вырабленым не ў аўтарызаваных сэрвісных цэнтрах, а іншымі арганізацыямі або асобамі.

BY	Дзякуем за набыццэ прадукта кампаніі
----	---

Перад зборкай і усталяваннем прадукта уважліва азнаёмцеся з гэтай інструкцыяй.

Увага:

- Прадукт прызначаны для ўмацавання на бетонную, цагляную або драўляную каркасную сцяну з таўшчынёй тынкоўкі не больш за 3 мм. Крапежныя прылады, якія ўваходзяць у камплект прызначаныя выключна для мацавання на вышэйзаяказаныя паверхні. Калі сцяна выраблена з іншых матэрыялаў, мы не рэкамендуем самастойна ўсталяваць прадукт. У гэтым выпадку пракансультуйцеся у кваліфікаваных спецыялістаў.

- Перад усталяўкай крашнштэйна пераканайцеся, што ў сцяне не праходзяць электрычныя кабелі, газарэвод, сантэхнічныя і іншыя развязкі на месцы мацавання. Прадукт змяшчае маленькія дэталі, якія небяспечны задушваннем пры пападанні ўнутр. Такія дэталі неабходна захоўваць у недаступным для дзяцей месцы.

- Прадукт прызначаны толькі для эксплуатацыі ў памяшканнях. Выкарыстанне прадукта на вуліцы можа прывесці да яго злому і атрымання траўмаў.

Важна: Перад зборкай і устаноўкай пераканайцеся, што Вы атрымалі ўсе дэталі ў адпаведнасці са спісам камплектуючых. Калі ў камплекце адсутнічаюць якія-небудзь дэталі або яны пашкоджаныя, звязьціцеся з нашай Службай тэхнічай падтрымкі па тэлефоне 8 800 5555 88 3

Тэхнічнае абслугованне: Неабходна рэгулярна правяраць (не менш за раз у тры месцы), каб усе дэталі крашнштэйна былі зафіксаваныя, і яго выкарыстанне было бяспечным.

Гарантыя:

- Кампанія KROMAX прадастаўляе гарантыю вытворцы на ўсе зварныя і механічныя злучэння дазенага выбары на працягу ўсяго тэрміну службы. У выпадку выяўлення дэфекту, прадукт рамантуецца або замяняецца бясплатна. Калі мадэль знятая з вытворчасці, кампанія KROMAX захоўвае за сабой права абмяняць яе на аналагічную па кошту і функцыянальнасці.

- Гарантыя не распаўсюджваецца на пашкоджанні, выкліканія: натуральным зносам дэталю, парушэннем палажэнняў інструкцыі пры усталяўцы і / або эксплуатацыі прадукту, зменамі, унесенымі ў канструкцыю прадукту, рамонтам, вырабленым не ў аўтарызаваных сэрвісных цэнтрах, а іншымі арганізацыямі або асобамі.

BY	Дзякуем за набыццэ прадукта кампаніі
----	---

Перад зборкай і усталяваннем прадукта уважліва азнаёмцеся з гэтай інструкцыяй.

Увага:

- Прадукт прызначаны для ўмацавання на бетонную, цагляную або драўляную каркасную сцяну з таўшчынёй тынкоўкі не больш за 3 мм. Крапежныя прылады, якія ўваходзяць у камплект прызначаныя выключна для мацавання на вышэйзаяказаныя паверхні. Калі сцяна выраблена з іншых матэрыялаў, мы не рэкамендуем самастойна ўсталяваць прадукт. У гэтым выпадку пракансультуйцеся у кваліфікаваных спецыялістаў.

- Перад усталяўкай крашнштэйна пераканайцеся, што ў сцяне не праходзяць электрычныя кабелі, газарэвод, сантэхнічныя і іншыя развязкі на месцы мацавання. Прадукт змяшчае маленькія дэталі, якія небяспечны задушваннем пры пападанні ўнутр. Такія дэталі неабходна захоўваць у недаступным для дзяцей месцы.

- Прадукт прызначаны толькі для эксплуатацыі ў памяшканнях. Выкарыстанне прадукта на вуліцы можа прывесці да яго злому і атрымання траўмаў.

Важна: Перад зборкай і устаноўкай пераканайцеся, што Вы атрымалі ўсе дэталі ў адпаведнасці са спісам камплектуючых. Калі ў камплекце адсутнічаюць якія-небудзь дэталі або яны пашкоджаныя, звязьціцеся з нашай Службай тэхнічай падтрымкі па тэлефоне 8 800 5555 88 3

Тэхнічнае абслугованне: Неабходна рэгулярна правяраць (не менш за раз у тры месцы), каб усе дэталі крашнштэйна былі зафіксаваныя, і яго выкарыстанне было бяспечным.

Гарантыя:

- Кампанія KROMAX прадастаўляе гарантыю вытворцы на ўсе зварныя і механічныя злучэння дазенага выбары на працягу ўсяго тэрміну службы. У выпадку выяўлення дэфекту, прадукт рамантуецца або замяняецца бясплатна. Калі мадэль знятая з вытворчасці, кампанія KROMAX захоўвае за сабой права абмяняць яе на аналагічную па кошту і функцыянальнасці.

- Гарантыя не распаўсюджваецца на пашкоджанні, выкліканія: натуральным зносам дэталю, парушэннем палажэнняў інструкцыі пры усталяўцы і / або эксплуатацыі прадукту, зменамі, унесенымі ў канструкцыю прадукту, рамонтам, вырабленым не ў аўтарызаваных сэрвісных цэнтрах, а іншымі арганізацыямі або асобамі.

• Пры выяўленні браку, які з'яўляецца гарантыйным выпадкам, прадукт неабходна адправіць у адрас кампаніі KROMAX разам з арыгіналам пасведчання куплі.

KZ	KROMAX компаниясының бұйымдарын сатып алғаныңыз үшін Сізге алғыс білдіреміз
----	--

Бұл бұйымды құрастырар алдында әрi орнатпас бұрын осы нұсқаулықты мұқият оқып шығыңыз.

- Кронштейнді орнатар алдында қабырғаның бекіндіретін тұсында электр кабелі, газ түтіктері, сантехникалық және басқа да тармақшалар өтпейтіндігіне көз жеткізіп алыңыз.

- Бұл бұйымда кездейсоқ жұтып қойғанда, дем жібермейтін қауіпті ішкінен саймандары бар. Ондай саймандарын балалардың қолы жетпейтін жерде сақтаған жөн.

- Бұл бұйым тек қана бөлмелер ішінде орнатуға арналып отыр. Бұл бұйымды сырттағы жағдайларда пайдалану оның бүлінуіне немесе жарақат алуға апарып соқтырады.

Маңызды: Құрастырып, бекітер алдында Сіз саймандарының тізіміне қарай барлық детальдарын түгел алғандығыңызға көз жеткізіңіз. Егер комплектіде қандайда бір детальдары жоқ болса, немесе олар бүлінген жағдайда болса, 8 800 5555 88 3 телефонна арқылы біздің Техникалық қолдау қызметімізбен байланысқа шығыңыз.

Техникалық қызмет көрсету: Кронштейннің барлық детальдары сенімді орнатылғандығын, әрi оны пайдаланылуы қауіпсіз болуы үшін ұдайы (ең кем дегенде үш айда бір мәрте) тексеріп отыру қажет болады.

Кепілдік:

- KROMAX бұйы өмірі кезең ішінде осы тармақтың барлық дөнекерлеген және механикалық байланыстары туралы өндірушінің кепілдік береді компаниясы . Ақау табыла қалған жағдайда, бұйымды тегін жөндеуіміз немесе айырсапаймыз. Егер де модель өндірістен шығарылған болса, KROMAX компаниясы құнына әрi функциялдандығына қарай басқа тап сондай ұқас бұйымға ауыстырып беру құқын сақтап қалады.

- Детальдары өздігінен тозғанда, бұйымды орнатқанда және/немесе пайдаланғанда нұсқаулығының талаптары бұзылған жағдайда, бұйымның конструкциясына өзгертулер енгізілгенде, авторизацияланған сервістік орталықтарда жөнделімегенде, керісінше басқа ұйымдар немесе тұлғалар жөндегенде кепілдік жүрмейді.

- Кепілдік жағдайы болып табылатын ақау табылғанда, бұйымды сатып алындығыын растаушы құжаттың түпнұсқасымен бірге KROMAX компаниясының атына жіберу қажет болады.

GE	მადლობა კამპანია Kromax-ის ნაკეთობის შექმნისთვის.
----	--

წინამდებარე ნაკეთობის აწყობაშივე და დამონტაჟებამდე, ყურადღებით შეისწავლეთ წინამდებარე ინსტრუქცია.

ყურადღება: წინამდებარე ნაკეთობა განკუთვნილია ბეტონის, აგურის ან ხის კარკასიან კედლებზე, ბათისბის სისხეთ არაუმეტეს 3 მმ, დამაგრებისთვის. კომპლექტის შემადგენლობაში შეტანილი სამაგრი ნაკეთობები განკუთვნილია მხოლოდ და მხოლოდ ზემოძიოთითებულ ზედაპირებზე დამაგრებისთვის. თუ კედელი სხვა მასალებიდან არის დამზადებული, გეგვ გირჩევთ დამოუკიდებლად დაამონტაჟოთ წინამდებარე ნაკეთობა. ამ შემთხვევაში საკონსულტაციოდ მიმართეთ კვალიფიციერებულ სპეციალისტებს.

კონსტრქციის დაყენების წინ დაწინებულთ, რომ დამაგრების ადგილებზე არ გადის დამონტაჟებელი, გაზსადენი, სანტექნიკური ან სხვა კვამბი.

წინამდებარე ნაკეთობა შეიცავს წერილ დეტალებს, რომლებსაც შეუძლიათ გამოიწვიონ სვლის ხვთვა ჩაყვალის შემთხვევაში. ამგვარი დეტალები შეიზახეთ ნაგებებისთვის მოუწევთომლ ადგილებზე.

წინამდებარე ნაკეთობა განკუთვნილია მხოლოდ მშენთ სათავსში ექსპლუატაციისთვის. წინამდებარე ნაკეთობის ქუჩაში გამოყენებამ შეუძლია გამოიწვიოს მისი დაზიანება და ტრავმის მიყენება.

მნიშვნელობანია: წინამდებარე ნაკეთობის აწყობამზდედ და დამონტაჟებამდე დარწმუნდით, რომ თქვენ მიღებული გავთვ ცველა დეტალთ, რომლებზე ჩამთვლილია კომპლექტაციის საბმი. თუ კომპლექტს აკლია რომელიმე დეტალი ან დეტალი დაზიანებულია, გათხოვთ დაუკავშირდეთ ჩვენთ ტექნიკური მხარდაჭერის სამსახურს ტელფონზე 8 800 5555 88 3

ტექნიკური მომსახურება: საქირო რეგულარულად (ყველაზე ცოტა ერთხელ სამი თვის განმავლობაში) კონსტრქციის ცველა დეტალის სანდო ფოქსაციის და მისი ხმაირების უსაფრთხოების შემოწმების ჩატარება.

კამპანია ჩატარებს KROMAX კამპანია უზრუნველყოფს მწარმოებლის გარანტია ცველა შედლებამდე და მექანიკური კავშირები ჰომოლეტის მისი ცხობრება. დედექტის აღმოჩენის შემთხვევაში ნაკეთობა უფასოდ იქნება შეკეთებული ან გამოცვლილი. თუ მიღელი მოხსნილია წარმოებდან, კამპანია KROMAX იტოვებს უფლებას გამოცვალოს ნაკეთობა ანალოგიურზე დორებულებით და ფუნქციებთ გაგანატიარ ვრცელდება იმ დაზიანებაზე, რომელიც გამოწვეულია: დეტალების ზურუნირები გაყვითის შემთხვევაში. ინსტრუქციის დარღვევის შემთხვევაში ნაკეთობის აწყობის დაან ექსპლუატაციის დროს. ნაკეთობის კონსტრუქციაში ცვლილებების შეტანის შემთხვევაში, და თუ რომნიტი ჩატარებულია სხვა ორგანიზაციის და პირის მიერ, და არა სპეციალურ სერვის ცენტრებში.წუხის, რომელიც წარმოადგენს გარანტიის შემთხვევას, გამოცვლის შემთხვევაში ნაკეთობა გადაგზავნილი უნდა იქნეს კამპანია KROMAX –ის მისამართზე სასლუთის ორიგინალის, რომელიც ნაკეთობის ციდეგს დადასტურებს, თანდართოთ.

MD	Vă mulțumim pentru achiziționarea produsului companiei Kromax
----	--

Înainte de asamblare și instalare a acestui produs, vă rugăm să citiți prezentele instrucțiuni.

Atenție:

- Acest produs este destinat pentru fixare pe pereți de beton, cărămidă sau cu carcasa de lemn cu tencuiala de o grosime nu mai mare de 3 mm. Elementele de fixare care face parte din produs sunt destinate exclusiv pentru fixare pe suprafețe specificate mai sus. În cazul în care perețele este realizat din alte materiale, noi nu recomandăm să folosiți produsul dat. În cazul acesta, vă sfătuim să consultați niște profesioniști calificăți.

- Înainte de a instala suportul, asigurați-vă că în loc de fixare a suportului de perete, nu trece cablul electric, conducta, instalații sanitare și alte comunicații.

- Produsul acesta conține piese mici care prezintă un pericol de sufocare în caz de înghițire. Asemenea elemente nu trebuie să fie păstrate la îndemâna copiilor.

- Produsul acesta este destinat exclusiv pentru exploatare în interior. Exploatarea acestui produs în aer liber poate duce la rupea acestuia și la producerea traumatismelor.

Important: Înainte de asamblare și instalare, asigurați-vă că ați primit toate componentele, în conformitate cu lista de componente. În cazul în care în set de elemente lipsesc orice piese sau ele sunt deteriorate, vă rugăm să contactați Serviciul nostru de suport tehnic prin telefonul 8 800 5555 88 3.

Întreținerea tehnică: Este necesar să fie verificat regulat (cel puțin o dată la fiecare trei luni) ca toate părțile componente ale suportului să fie fixate, iar utilizarea lui să fie în siguranță.

Garantie:

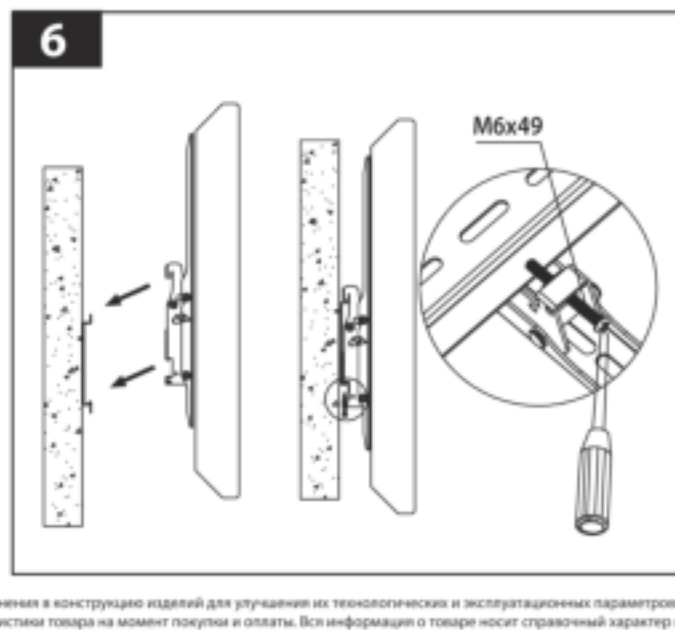
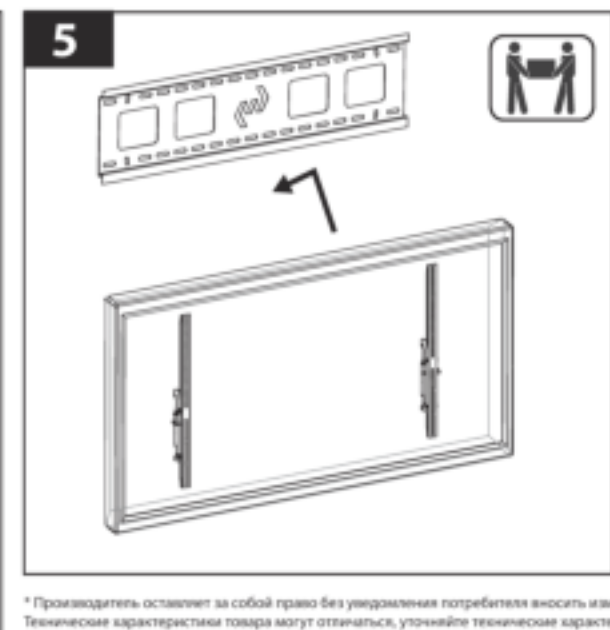
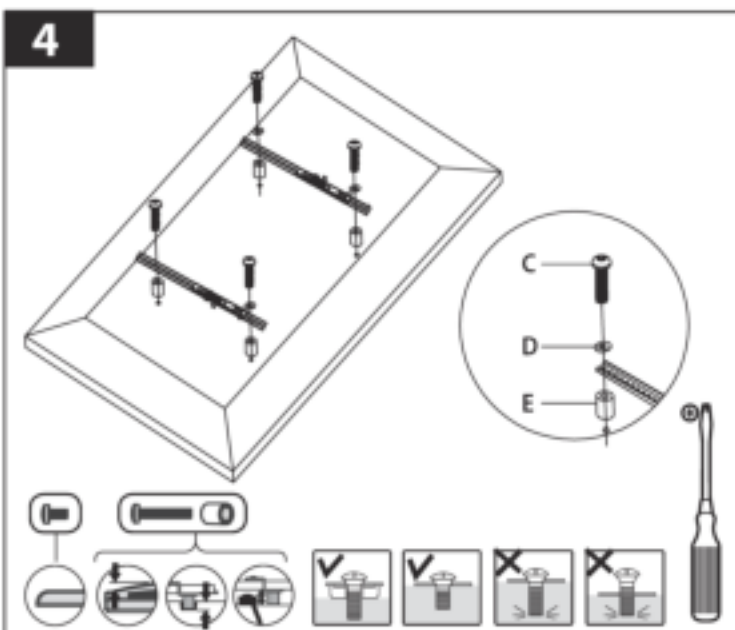
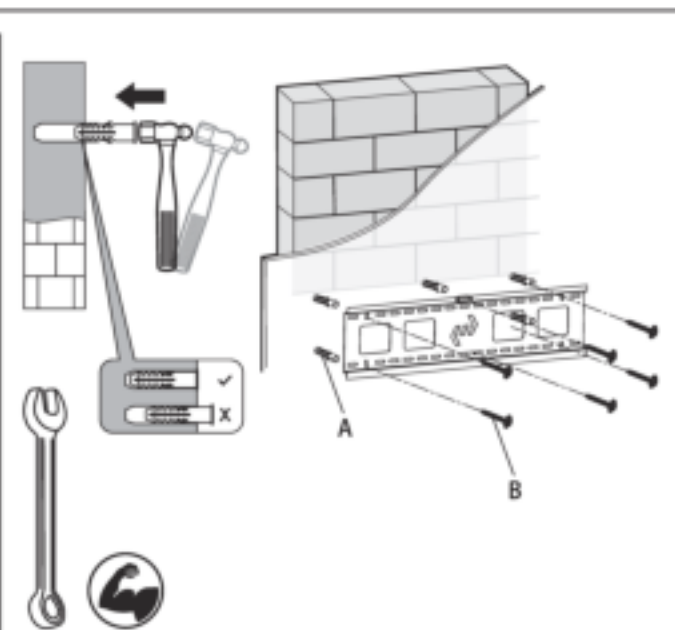
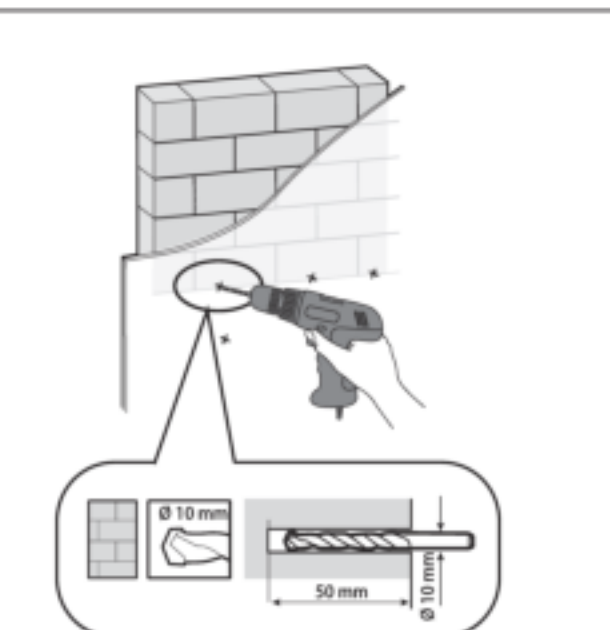
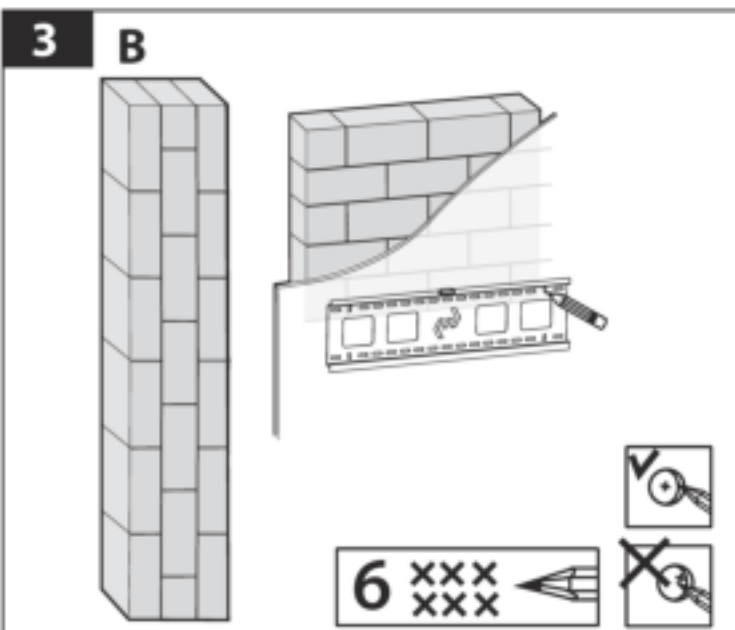
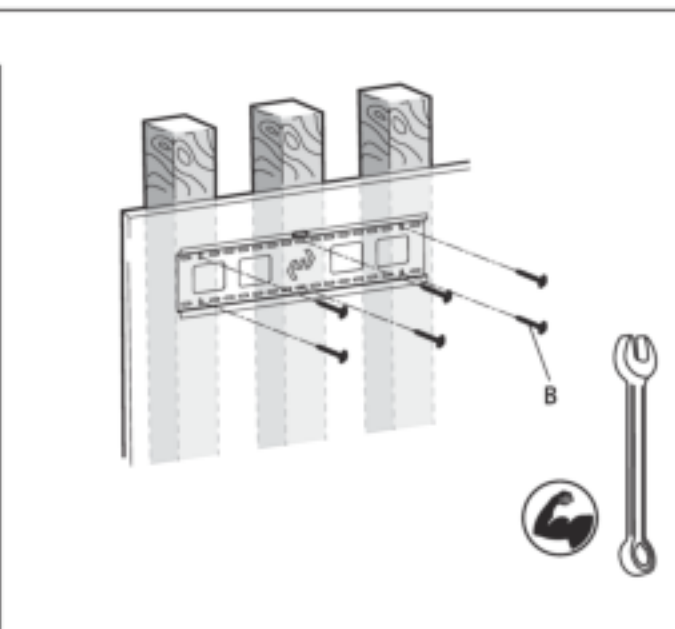
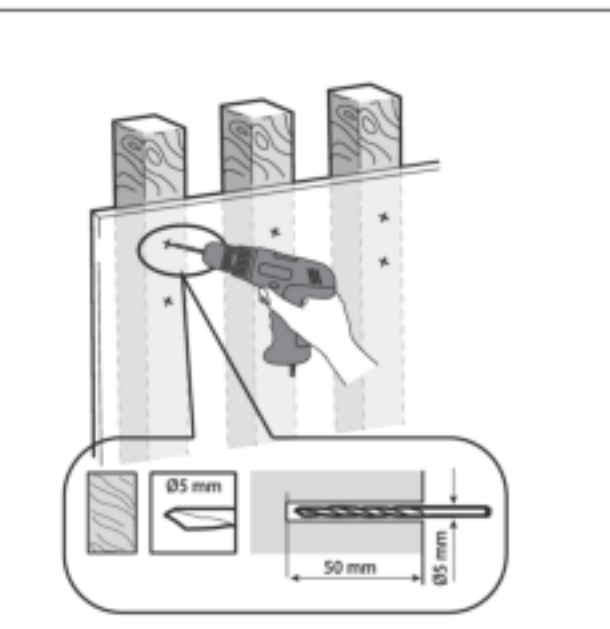
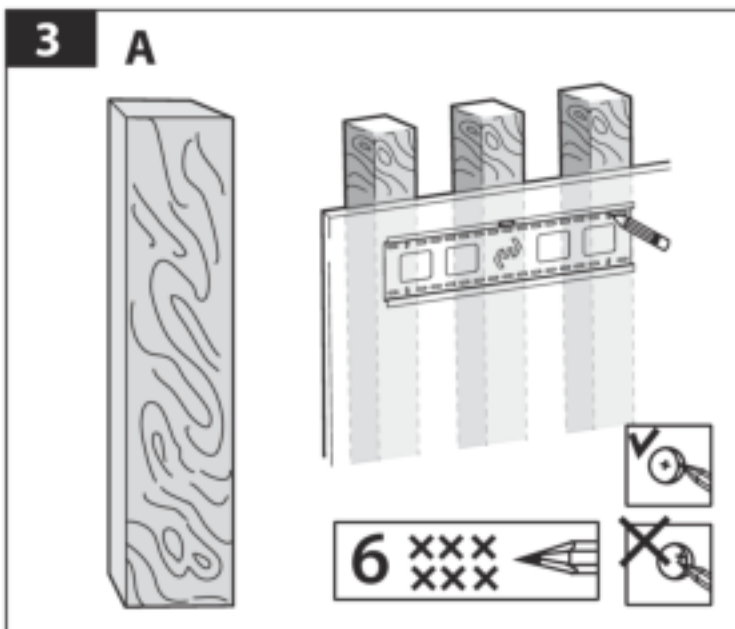
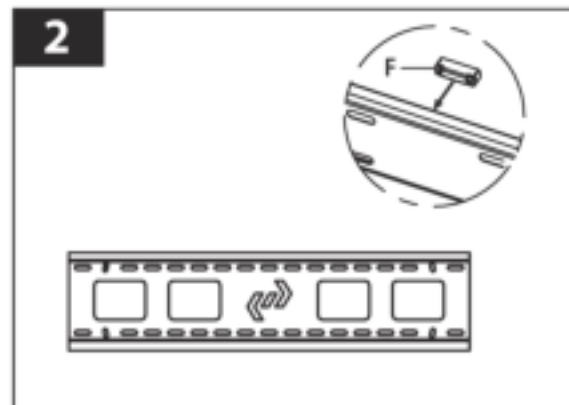
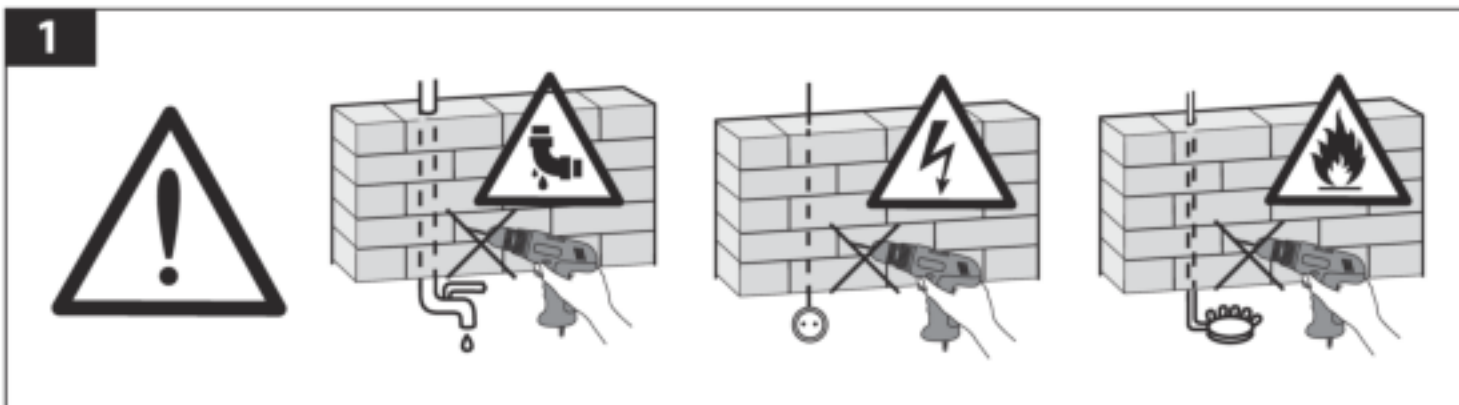
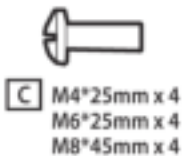
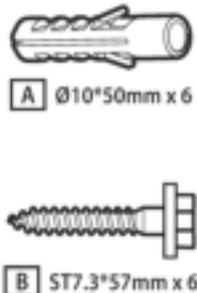
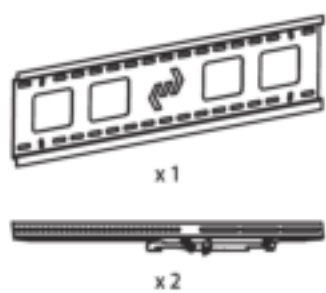
- Companie KROMAX oferă garanția unui producător cu privire la toate conexiunile sudate și mecanice ale produsului pe durata întregului său de viață. În caz de depistare a defectului, produsul va fi reparat sau înlocuit gratuit. În cazul în care modelul respectiv nu se mai produce, compania KROMAX își rezervă dreptul de a-l schimba cu cel analogic pentru același cost și funcționalitate- Garanția nu acoperă daunele cauzate de: uzură normală a pieselor, încălcare a prevederilor instrucțiunilor la instalare și/sau exploatare a produsului acesta, modificări aduse construcției produsului, reparații care nu au fost efectuate într-un centru de service autorizat, ci de alte organizații sau persoane.- În caz de găsiere a rebutului de producție, care se acoperă de garanție, produsul trebuie să fie trimis la adresa societății KROMAX, împreună cu originalul documentului care este drept dovada de cumpărare.

AM	Շնորհակալություն ենք հայտնում Ձեզ KROMAX ընկերության ապրանքների ներքերման համար:
----	---

Ուշադրություն

EN Complectation • RU Комплектация • UA Комплектація • BY Камплектацыя • KZ
 Комплектациясы • GE კომპლექტაცია • MD Deplinătatea asortimentului • AM Կազմը • KG
 Комплектациясы • AZ əvvəl • LT Komponentai • LV Sastāvdaļas • EE Komponentid

• EN Necessary tools • RU Необходимые инструменты • UA Необхідні інструменти
 • BY Неабходны прылады • KZ Қажетті құрал-саймандар • GE საჭირო
 ინსტრუმენტი • MD Instrumente necesare • AM Շինարարական սարքավորումներ
 • KG Зарыл аспаптар • AZ lazım olan alətlər • LT Reikalingi įrankiai • LV
 Nepieciešamie instrumenti • EE Vajalikud tööriistad



* Производител оставяет за соби право без уведомяване на потребителя вносить изменения в конструкция изделия для улучшения их технологических и эксплуатационных параметров. Технически характеристики товара могут отличаться, уточняйте технические характеристики товара на момент покупки и оплаты. Вся информация о товаре носит справочный характер и не является публичной офертой в соответствии с пунктом 2 статьи 437 ГК РФ.