

Руководство пользователя



Lenovo LOQ Tower 17IRR9

Прочтите вначале

Прежде чем использовать этот документ и сам продукт, обязательно ознакомьтесь со следующими разделами:

- *Руководство по технике безопасности и гарантии*
- [Общие замечания по безопасности и соответствию требованиям](#)
- *Руководство по установке*

Первое издание (Март 2024 г.)

© Copyright Lenovo 2024.

УВЕДОМЛЕНИЕ ОБ ОГРАНИЧЕНИИ ПРАВ: если данные или программное обеспечение предоставляются в соответствии с контрактом Управления служб общего назначения США (GSA), на их использование, копирование и разглашение распространяются ограничения, установленные соглашением № GS-35F-05925.

Содержание

| | |
|---------------------------------------|-------------|
| Об этой документации | .iii |
|---------------------------------------|-------------|

| | |
|--|----------|
| Глава 1. Знакомство с компьютером | 1 |
|--|----------|

| | |
|-------------------------------------|---|
| Вид спереди | 1 |
| Вид сзади | 3 |
| Компоненты и спецификации | 4 |
| Спецификации USB | 5 |
| Приложение Vantage | 5 |

| | |
|---|----------|
| Глава 2. Начало работы с компьютером | 7 |
|---|----------|

| | |
|--|---|
| Доступ к сетям | 7 |
| Подключение к внешнему дисплею | 7 |
| Подключение к устройству Bluetooth | 7 |
| Обычная связь | 7 |
| Быстрая связь | 8 |
| Режим производительности ICE | 8 |
| Настройка плана электропитания | 8 |
| Безопасность (Security) | 9 |
| Блокировка компьютера | 9 |
| Использование программных решений обеспечения безопасности | 9 |

| | |
|--------------------------------------|-----------|
| Глава 3. Замена CRU | 11 |
|--------------------------------------|-----------|

| | |
|-------------------------------------|----|
| Список CRU | 11 |
| Хранение без инструментов | 12 |
| Шнур питания | 12 |
| Кожух компьютера | 12 |

| | |
|--|----|
| Лицевая панель | 13 |
| Отсек для накопителя (для некоторых моделей) | 14 |
| 3,5-дюймовое устройство хранения данных. | 15 |
| Модули памяти. | 17 |
| Радиатор и твердотельный диск M.2. | 19 |
| Карта PCI-Express и держатель карт PCI-Express | 21 |
| Блок питания | 26 |

| | |
|---|-----------|
| Глава 4. Справка и поддержка | 29 |
|---|-----------|

| | |
|---|----|
| Поиск серийного номера | 29 |
| Диагностика и устранение неполадок компьютера | 29 |
| Устранение неполадок и диагностика на веб-сайте службы поддержки Lenovo | 30 |
| Проверка оборудования | 30 |
| Восстановление операционной системы Windows | 31 |
| Как обратиться в центр поддержки клиентов Lenovo | 31 |
| Перед тем как связаться с Lenovo | 31 |
| Ресурсы для самостоятельного устранения неполадок. | 31 |
| Приобретение аксессуаров или дополнительных услуг. | 32 |

| | |
|---|-----------|
| Приложение А. Замечания и товарные знаки | 33 |
|---|-----------|

Об этой документации

- Это руководство предназначено для перечисленных ниже моделей продуктов Lenovo. Ваша модель продукта может выглядеть несколько иначе, чем на рисунках в данном руководстве пользователя.

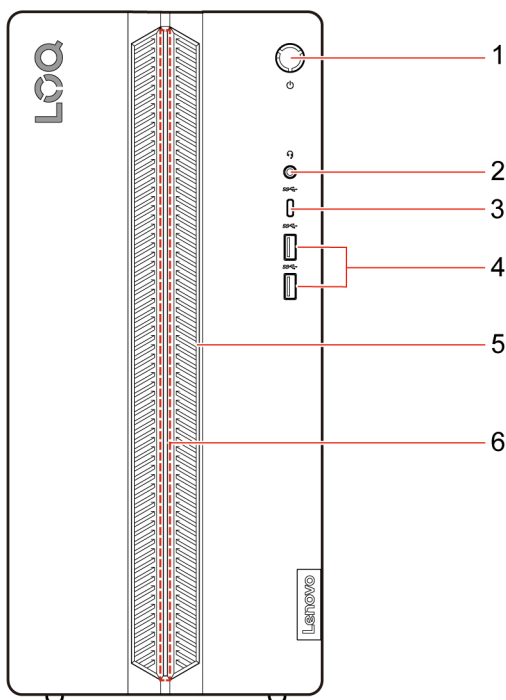
| Название модели | Типы компьютеров |
|------------------|------------------|
| LOQ Tower 17IRR9 | 90WY, 90X0 |

- За дополнительной информацией обращайтесь к разделу «Общие замечания по безопасности и соответствию требованиям» по адресу https://pcsupport.lenovo.com/docs/generic_notices.
- В зависимости от модели компьютера некоторые дополнительные компоненты, функции и программы могут быть недоступны.
- В зависимости от версии операционной системы и программ некоторые инструкции пользовательского интерфейса могут не подходить для вашего компьютера.
- Содержимое документа может быть изменено без уведомления. Lenovo постоянно улучшает документацию по компьютеру, в том числе данное *Руководство пользователя*. Документы последних версий можно скачать по адресу <https://pcsupport.lenovo.com>.
- Корпорация Microsoft® периодически вносит изменения в функции операционной системы Windows® через Центр обновления Windows. В результате некоторые сведения в этой документации становятся устаревшими. Для получения самой актуальной информации обратитесь к ресурсам Microsoft.

Глава 1. Знакомство с компьютером

Этот компьютер оснащен множеством портов, которые позволяют удобно подключать несколько устройств.

Вид спереди



| Эле-мент | Описание | Эле-мент | Описание |
|----------|---------------------------|----------|-----------------------------|
| 1 | Кнопка питания | 2 | Разъем для гарнитуры |
| 3 | Разъем USB-C® (3.2 Gen 1) | 4 | Разъемы USB-A 3.2 Gen 1 (2) |
| 5 | Вентиляционные отверстия | 6 | Светодиодная подсветка |

Заявление о скорости передачи данных через интерфейс USB

В зависимости от многих факторов, таких как вычислительная мощность компьютера и периферийных устройств, свойства файлов и другие особенности конфигурации системы и условий эксплуатации, фактическая скорость передачи данных через разные разъемы USB этого устройства будет различаться и будет ниже указанной далее скорости обмена данными для каждого соответствующего устройства.

| USB-устройство | Скорость обмена данными (Гбит/с) |
|----------------|----------------------------------|
| 3.1 Gen 2 | 5 |
| 3.2 Gen 2 | 10 |

| USB-устройство | Скорость обмена данными (Гбит/с) |
|----------------|----------------------------------|
| 3.2 Gen 2 × 2 | 20 |
| Thunderbolt™ 3 | 40 |
| Thunderbolt 4 | 40 |

Индикатор питания

Отображение состояния системы компьютера.

- **Включено:** компьютер запускается или работает.
- **Выключено:** компьютер находится в режиме гибернации.
- **Мигает:** компьютер находится в спящем режиме.

Светодиодная подсветка

Светодиодная подсветка на лицевой панели работает в следующих режимах.

| Состояние компьютера | Режимы подсветки |
|---------------------------|---|
| Выключено | Выключено |
| Включено (неспящий режим) | <ul style="list-style-type: none"> • Белый (по умолчанию) • Мигает былым каждые 4, 6 или 8 секунд |
| Спящий режим | Мигает былым каждые 8 секунд |

У светодиодной подсветки также есть три уровня яркости.

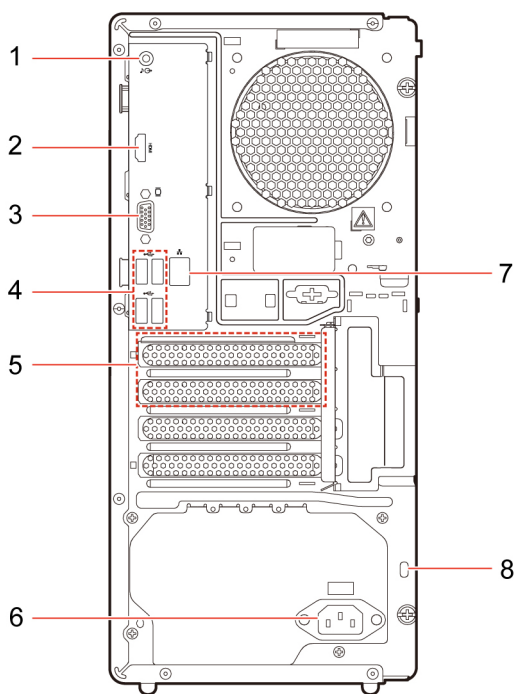
- Высокий (100%, по умолчанию)
- Средний (60%)
- Низкий (30%)

Вы можете изменить уровень яркости в Lenovo Vantage или Lenovo PC Manager.

Связанные темы

- «Спецификации USB» на странице 5.

Вид сзади



| Эле-мент | Описание | Эле-мент | Описание |
|----------|--|----------|----------------------------------|
| 1 | Линейный аудиовыход | 2 | Выходной разъем HDMI™ 2.1 (TMDS) |
| 3 | Выходной разъем VGA | 4 | Разъемы USB-A 2.0 (4) |
| 5 | Область для установки карт PCI-Express | 6 | Разъем шнура питания |
| 7 | Разъем Ethernet (1G) | 8 | Гнездо для защитного замка |

Связанные темы

- «Блокировка компьютера» на странице 9.
- «Подключение к внешнему дисплею» на странице 7.
- «Спецификации USB» на странице 5.

Компоненты и спецификации

| Элемент | Описание |
|-----------------------------------|---|
| Аппаратные средства | Для просмотра информации об оборудовании вашего компьютера введите Диспетчер устройств в поле поиска Windows и нажмите клавишу Enter. |
| Блок питания | <ul style="list-style-type: none">• Блок питания мощностью 300 Вт с автоматическим выбором напряжения*• Блок питания мощностью 310 Вт с автоматическим выбором напряжения*• Блок питания мощностью 380 Вт с автоматическим выбором напряжения*• Блок питания мощностью 500 Вт с автоматическим выбором напряжения* |
| Микропроцессор | Для просмотра информации о микропроцессоре вашего компьютера введите Сведения о системе в окне поиска Windows и нажмите Enter. |
| Память | Модуль памяти с двухрядным расположением выводов (DIMM) и удвоенной скоростью обмена данными, пятое поколение (DDR5) |
| Устройство хранения данных | Для просмотра емкости устройства хранения данных компьютера введите Управление дисками в поле поиска Windows Search и нажмите клавишу Ввод. Примечание: Емкость устройства хранения данных, указываемая системой, меньше номинальной емкости. |
| Расширение | <ul style="list-style-type: none">• 1 порт SATA 3.0• 2 гнезда для модулей DIMM DDR5• 2 гнезда для M.2 с PCIe (1 для WIFI и BT, 1 для PCIe Gen4 SSD)• 1 отсек 3,5-дюймового жесткого диска• 2 гнезда для PCI Express (1 для PCIe Gen4 x 16; 1 для PCIe x 1) |
| Сетевые функции | <ul style="list-style-type: none">• Bluetooth• Локальная сеть Ethernet• Беспроводная локальная сеть |

* в некоторых моделях

Условия эксплуатации

Максимально допустимая высота над уровнем моря (без герметизации)

- Рабочая: от 0 м (0 футов) до 3048 м (10 000 футов)
- При хранении: от 0 м (0 футов) до 12 192 м (40 000 футов)

Температура

- Рабочая: От 5 °C до 35 °C
- При хранении:
 - Для обычных персональных компьютеров: Рабочая: От -40 °C до 60 °C
 - Для универсальных персональных компьютеров: от -20 °C до 60 °C

Относительная влажность

- Рабочая: от 20 до 80 % (без конденсации)

- При хранении: от 10 до 90 % (без конденсации)

Спецификации USB

Примечание: В зависимости от модели некоторые разъемы USB могут быть недоступны на компьютере.

| Название разъема | Описание |
|---|---|
|  <ul style="list-style-type: none">•  Разъем USB-A 2.0•  Разъем USB-A 3.1 Gen 2 | <p>Подключение устройств, поддерживающих интерфейс USB-A, например клавиатуры, мыши, накопители или принтеры с разъемом USB-A.</p> |
|  <ul style="list-style-type: none">•  Разъем USB-C (3.2 Gen 1) | <ul style="list-style-type: none">• Зарядка устройств с поддержкой USB-C выходным напряжением 5 В и током 3 А.• Подключение к аксессуарам с поддержкой USB-C для расширения возможностей компьютера. Для приобретения аксессуаров USB-C перейдите по адресу https://www.lenovo.com/accessories. |

Приложение Vantage

Приложение Vantage — это настраиваемое комплексное решение, которое помогает поддерживать актуальность ПО компьютера с помощью автоматических обновлений и исправлений, настраивать параметры оборудования и получать персонализированную поддержку.

Чтобы открыть приложение Vantage, введите Vantage в поле поиска Windows.

Примечания:

- Доступные функции различаются в зависимости от модели компьютера.
- Приложение Vantage предоставляет периодические обновления функций, которые позволяют повысить эффективность работы с компьютером. Описание функций может отличаться от фактически доступных в вашем пользовательском интерфейсе. Последнюю версию приложения Vantage можно загрузить в Microsoft Store.

В приложении Vantage можно выполнять следующие действия:

- Удобная проверка состояния устройства и настройка его параметров.


- Скачивание и установка UEFI BIOS, микропрограммы и драйверов для поддержания ПО на компьютере в актуальном состоянии.
- Отслеживание работоспособности компьютера и его защита от внешних угроз.
- Сканирование оборудования компьютера и диагностирование проблем с аппаратным обеспечением.
- Проверка состояния гарантии компьютера (в сети).
- Использование *Руководства пользователя* и других полезных статей.

Глава 2. Начало работы с компьютером

Доступ к сетям

В этом разделе описана процедура подключения к беспроводной или проводной сети.

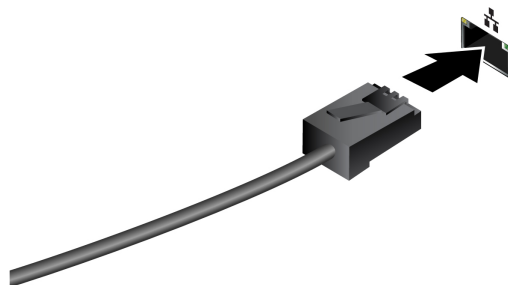
Подключение к сетям Wi-Fi

Щелкните значок сети  в правом нижнем углу экрана, чтобы подключиться к доступной сети. Введите необходимую информацию.

Примечание: Модуль беспроводной локальной сети в вашем компьютере может поддерживать разные стандарты. В некоторых странах или регионах использование стандарта 802.11ax может быть невозможно в силу требований местного законодательства.

Подключение к проводной сети Ethernet

Подключите компьютер к локальной сети кабелем Ethernet с помощью разъема Ethernet на компьютере.



Подключение к внешнему дисплею

Подключите проектор или монитор к компьютеру для представления презентаций или расширения рабочего пространства.

Изменение настроек дисплея

1. Щелкните правой кнопкой мыши в пустой области рабочего стола и выберите параметры дисплея.
2. Выберите дисплей, который требуется настроить, и измените необходимые параметры дисплея.

Подключение к устройству Bluetooth

К компьютеру можно подключить все типы устройств с поддержкой Bluetooth, например клавиатуру, мышь, смартфон или динамики. Чтобы гарантировать успешное подключение, поместите устройства на расстоянии не более 10 м от компьютера.

Обычная связь

В этом разделе приводятся сведения о подключении к устройству Bluetooth с помощью функции обычной связи.

- Шаг 1. Введите Bluetooth в поле поиска Windows и нажмите клавишу Enter.
- Шаг 2. Включите Bluetooth на компьютере и на устройстве Bluetooth. Убедитесь, что устройство можно обнаружить.
- Шаг 3. Выберите устройство, когда оно отобразится в списке **Добавить устройство**, и следуйте инструкциям на экране.

Примечания: Если не удалось установить подключение Bluetooth, выполните следующие действия:

1. Введите Диспетчер устройств в поле поиска Windows Search и нажмите клавишу Ввод.
2. Найдите адаптер Bluetooth. Щелкните правой кнопкой мыши и выберите **Обновить драйвер**.
3. Выберите **Автоматический поиск драйверов**, затем следуйте инструкциям на экране.

Быстрая связь

В этом разделе приводятся сведения о подключении к устройству Bluetooth с помощью функции быстрой связи.

Если устройство Bluetooth поддерживает функцию быстрой связи, выполните следующие действия:

- Шаг 1. Включите уведомление быстрой связи на странице параметров Bluetooth.
- Шаг 2. Включите Bluetooth на компьютере и на устройстве Bluetooth. Убедитесь, что устройство можно обнаружить.
- Шаг 3. Щелкните **Подключить**, когда уведомление быстрой связи отобразится на компьютере.

Примечания: Если не удалось установить подключение Bluetooth, выполните следующие действия:

1. Введите Диспетчер устройств в поле поиска Windows Search и нажмите клавишу Ввод.
2. Найдите адаптер Bluetooth. Щелкните правой кнопкой мыши и выберите **Обновить драйвер**.
3. Выберите **Автоматический поиск драйверов**, затем следуйте инструкциям на экране.

Режим производительности ICE

Режим производительности ICE позволяет изменить акустические и тепловые характеристики компьютера. Здесь доступны три параметра:

- **Balance mode** (настройки по умолчанию): компьютер работает в сбалансированном режиме, его уровень производительности и уровень шума сбалансированы.
- **Performance mode**: компьютер работает с максимальной производительностью и обычным уровнем шума.

Примечание: Термин ««оптимальный»» относится только к наилучшему эффекту среди разных параметров самого продукта.

- **Full Speed**: все вентиляторы компьютера работают на полной скорости.

Настройка плана электропитания

В случае компьютеров, совместимых с ENERGY STAR®, активируется следующий план электропитания, когда компьютеры находятся в режиме ожидания в течение указанного периода времени.

- Выключение дисплея: после 10 минут
- Переход в спящий режим: через 25 минут

Чтобы вывести компьютер из спящего режима, нажмите на клавиатуре любую клавишу.

Чтобы сбросить план электропитания, выполните следующие действия.

1. Введите Управление электропитанием в окне поиска Windows и нажмите «Ввод».
2. Выберите или настройте нужный план электропитания.

Безопасность (Security)

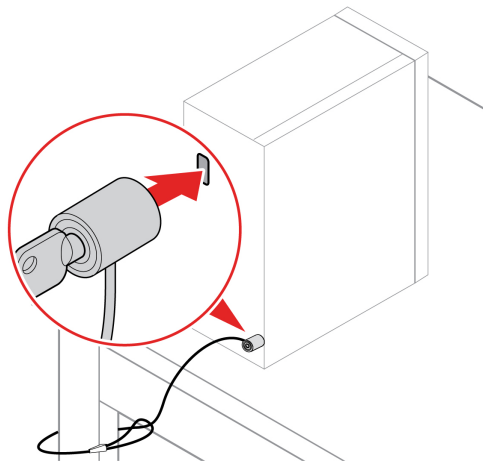
На этом компьютере доступен ряд мер безопасности для защиты устройства и обеспечения безопасности данных.

Блокировка компьютера

Примечание: Компания Lenovo не дает никаких комментариев, оценок и гарантий относительно работы, качества и эффективности блокирующих устройств и функции безопасности. Замки для компьютера можно приобрести в компании Lenovo.

Защитный замок

Закрепление компьютера на столе или другом предмете с помощью защитного замка.



Использование программных решений обеспечения безопасности

В этом разделе приведены программные решения, используемые для защиты компьютера и информации.

- **Безопасность Windows**

Безопасность Windows — это программное обеспечение, встроенное в операционную систему. Оно постоянно сканирует систему на наличие вредоносных программ, вирусов и других угроз безопасности. Кроме того, обновления Windows загружаются автоматически, чтобы обеспечить безопасность вашего компьютера. Безопасность Windows также позволяет управлять инструментами, включая брандмауэр, защиту учетных записей, контроль приложений, браузеров и т. д.

- **Антивирусные программы**

Компания Lenovo предустанавливает полную версию антивирусного программного обеспечения на некоторые модели компьютеров. Оно помогает защитить компьютер от вирусов, обезопасить ваши идентификационные данные и сохранить личную информацию в безопасности.

- **Absolute Persistence**

Технология Absolute Persistence, встроена в микропрограмму. Оно обнаруживает изменения, происходящие в оборудовании, программном обеспечении или месте запроса. Благодаря ему вы всегда будете знать о состоянии вашего компьютера. Для активации этого программного обеспечения вам необходимо приобрести подписку на Absolute.

Примечание: Для получения дополнительной информации о том, как использовать эти программные решения, обратитесь к их соответствующим информационно-справочным системам.

Глава 3. Замена CRU

Узлы, подлежащие замене силами пользователя (CRU), — это компоненты, которые пользователь может заменить самостоятельно. В компьютерах Lenovo содержатся узлы CRU указанных ниже типов.

- **CRU самообслуживания** Это компоненты, которые могут легко заменяться самим пользователем или квалифицированным специалистом по обслуживанию за дополнительную плату.
- **CRU с дополнительным обслуживанием** Это компоненты, которые могут заменяться пользователями с высоким уровнем квалификации. Квалифицированные специалисты по обслуживанию также могут предоставлять услугу замены компонентов в соответствии с типом гарантии, предусмотренной для компьютера клиента.

Если вы собираетесь установить какой-либо узел CRU, Lenovo поставит его вам. Информация о CRU и инструкции по замене входят в комплект поставки вашего продукта; кроме того, их всегда можно запросить в Lenovo. Вам может потребоваться вернуть дефектный компонент, замененный узлом CRU. При необходимости возврата Если узел необходимо вернуть, то: 1) вместе с запасным CRU предоставляются инструкции по возврату, оплаченная транспортная этикетка и контейнер; 2) если дефектный узел CRU не будет возвращен в сервисный центр Lenovo в течение тридцати (30) дней после получения пользователем узла, предоставленного ему для замены, сервисный центр может выставить пользователю счет за этот узел. Подробные сведения см. в документации по ограниченной гарантии Lenovo по следующему адресу:

https://www.lenovo.com/warranty/llw_02

Список CRU

Ниже перечислены CRU для данного компьютера.

CRU самообслуживания

- Шнур питания
- Кожух компьютера
- Клавиатура*
- Мышь*
- Лицевая панель
- Модули памяти
- Держатель карт PCI-Express
- Отсек для накопителя*
- 3,5-дюймовое устройство хранения данных
- Крепежная скоба 3,5-дюймового устройства хранения данных

CRU с дополнительным обслуживанием

- Твердотельный диск M.2
- Радиатор для твердотельных дисков M.2
- Блок питания
- Карта PCI-Express

* в некоторых моделях

Хранение без инструментов

Вы можете извлечь или заменить устройства хранения данных этого компьютера без инструментов.

Связанные темы

- «Жесткий диск» на странице 15.
- «Модуль памяти» на странице 17.

Шнур питания

Предварительное требование

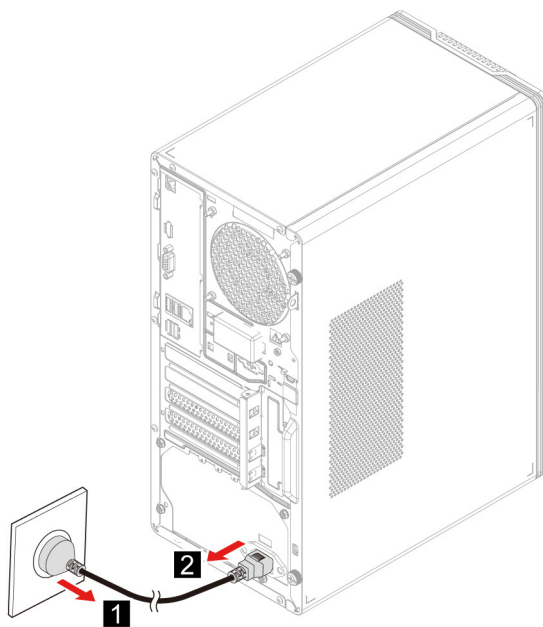
Перед началом работы прочитайте *Общие замечания по безопасности и соответствию требованиям* и распечатайте следующие инструкции.



Перед тем как отсоединить шнур питания, выключите компьютер и дайте ему остыть в течение нескольких минут.

Для получения доступа выполните следующие действия. Выключите компьютер и удалите все подключенные устройства и кабели.

Действия по снятию



Кожух компьютера

Предварительное требование

Перед началом работы прочитайте *Общие замечания по безопасности и соответствию требованиям* и распечатайте следующие инструкции.

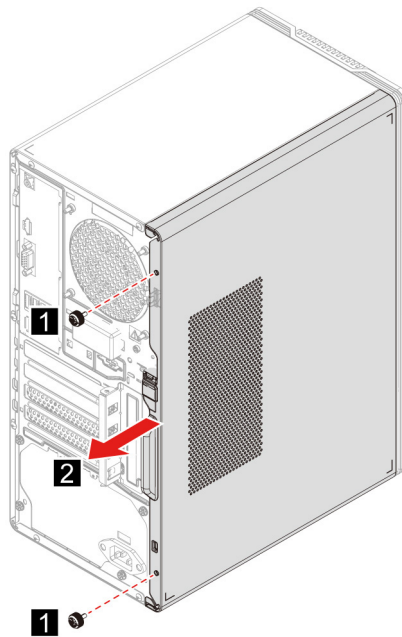


Перед тем как открыть кожух компьютера, выключите компьютер и дайте ему остыть в течение нескольких минут.

Для получения доступа выполните следующие действия.

1. Выключите компьютер и удалите все подключенные устройства и кабели.
2. Откройте все запорные устройства, запирающие кожух компьютера. См. раздел «Блокировка компьютера» на странице 9.
3. Отключите шнур питания. См. раздел «Шнур питания» на странице 12.

Действия по снятию



Лицевая панель

Предварительное требование

Перед началом работы прочитайте *Общие замечания по безопасности и соответствию требованиям* и распечатайте следующие инструкции.

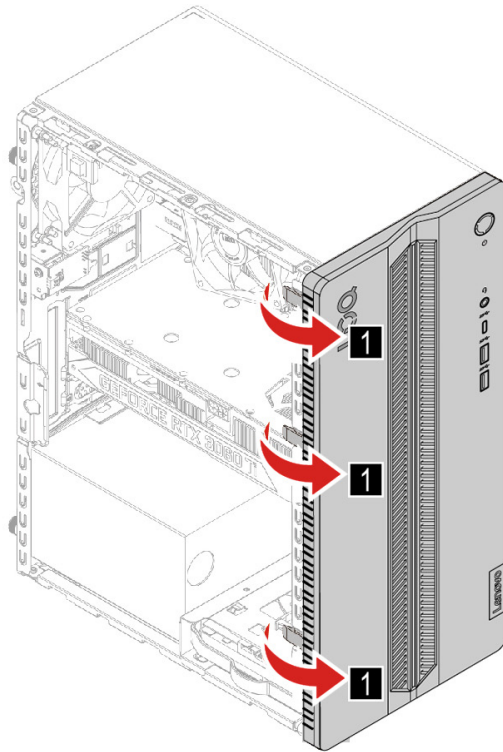


Перед тем как открыть кожух компьютера, выключите компьютер и дайте ему остыть в течение нескольких минут.

Для получения доступа выполните следующие действия.

1. Отключите шнур питания. См. раздел «Шнур питания» на странице 12.
2. Снимите кожух компьютера. См. раздел «Кожух компьютера» на странице 12.
3. Отсоедините кабель светодиода от материнской платы.

Действия по снятию



Отсек для накопителя (для некоторых моделей)

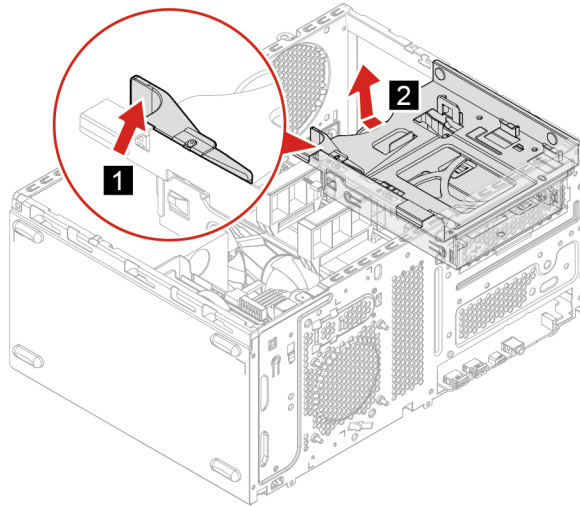
Предварительное требование

Перед началом работы прочитайте *Общие замечания по безопасности и соответствию требованиям* и распечатайте следующие инструкции.

Для получения доступа выполните следующие действия.

1. Отключите шнур питания. См. раздел «Шнур питания» на странице 12.
2. Снимите кожух компьютера. См. раздел «Кожух компьютера» на странице 12.

Действия по снятию



3,5-дюймовое устройство хранения данных

Предварительное требование

Перед началом работы прочитайте *Общие замечания по безопасности и соответствию требованиям* и распечатайте следующие инструкции.

Внимание: Внутреннее устройство хранения данных — чувствительный компонент. Неправильное обращение с ним может вызвать его повреждение и полную потерю данных. При обращении с внутренним устройством хранения данных соблюдайте следующие рекомендации:

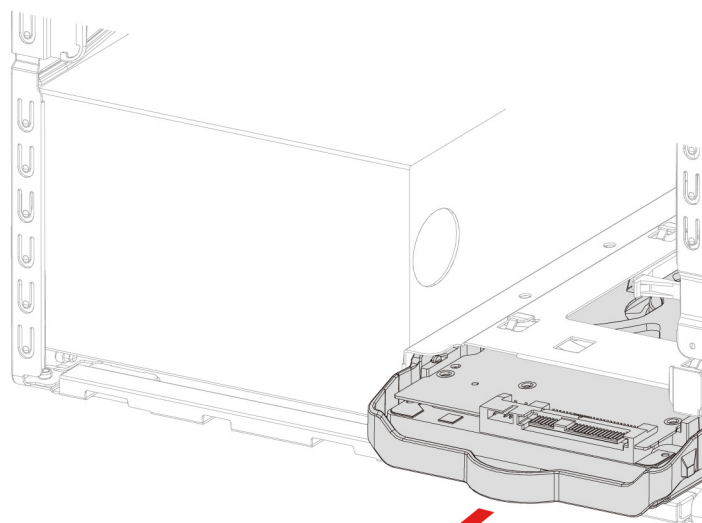
- Заменяйте внутреннее устройство хранения данных только в случае его ремонта или обновления системы. Внутренние устройства хранения данных не предназначены для частой замены или переустановки.
- Перед заменой внутреннего устройства хранения данных создайте резервную копию всех данных, которые необходимо сохранить.
- Не прикасайтесь к контактам внутреннего устройства хранения данных. В противном случае возможно повреждение внутреннего устройства хранения данных.
- Не давите на внутреннее устройство хранения данных.
- Не роняйте внутреннее устройство хранения данных и оберегайте его от ударов. Кладите внутреннее устройство хранения данных на материалы, поглощающие толчки, например на мягкую ткань.

Для получения доступа выполните следующие действия.

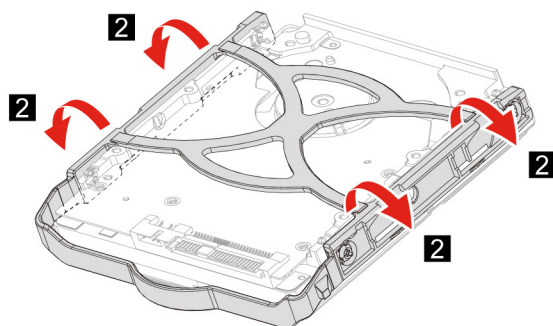
1. Отключите шнур питания. См. раздел «Шнур питания» на странице 12.
2. Снимите кожух компьютера. См. раздел «Кожух компьютера» на странице 12.
3. Отсоедините сигнальный кабель и кабель питания от устройства хранения данных.

Действия по снятию

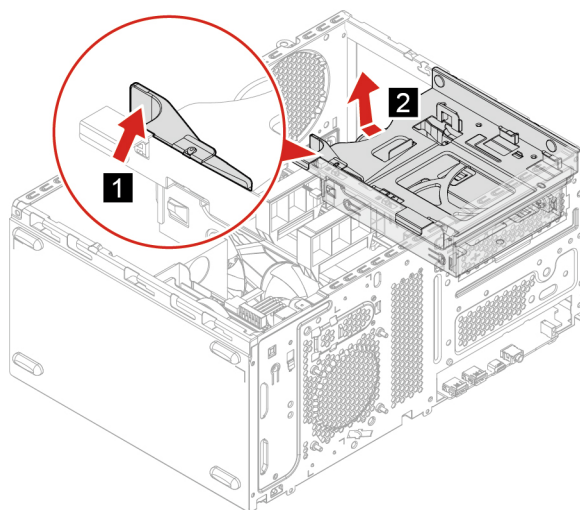
- Тип 1

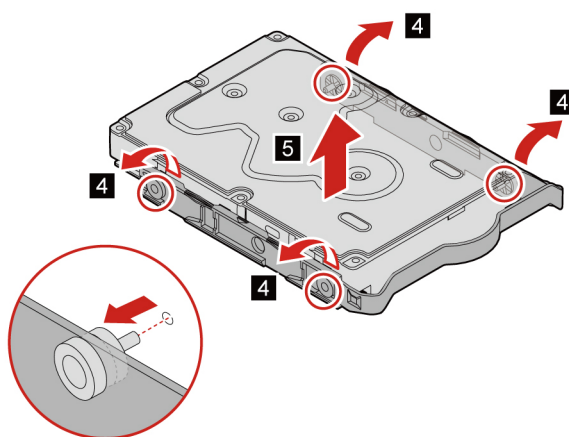
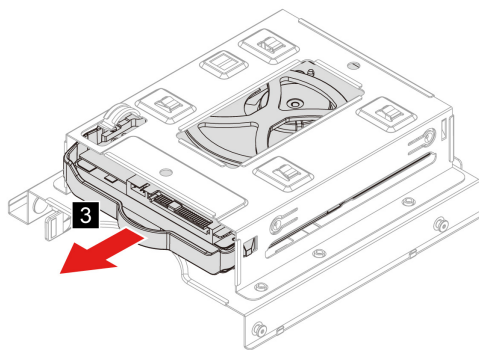


1



• Тип 2





Модули памяти

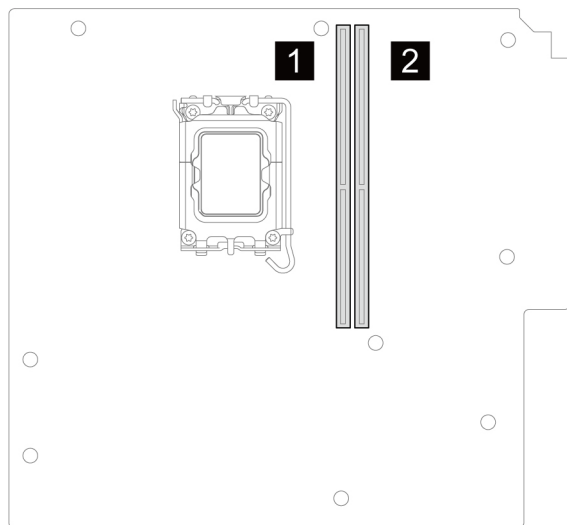
Предварительное требование

Перед началом работы прочитайте *Общие замечания по безопасности и соответствию требованиям* и распечатайте следующие инструкции.

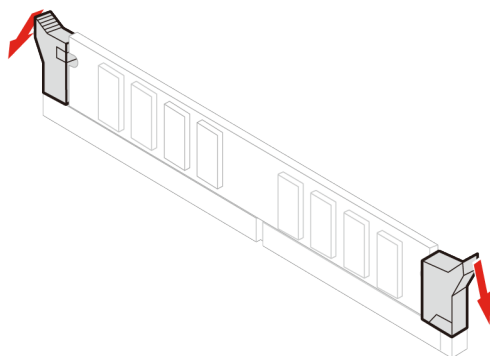
Для получения доступа выполните следующие действия.

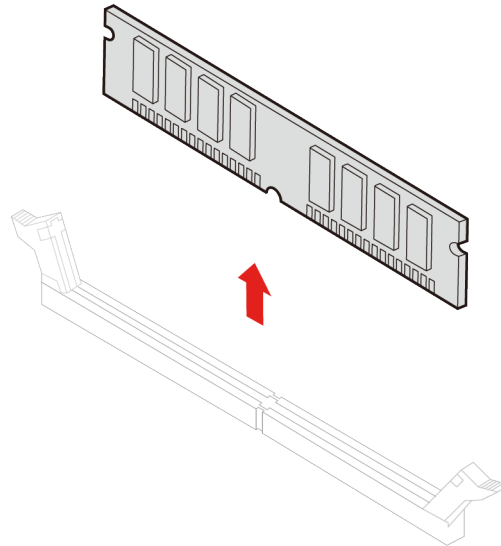
1. Отключите шнур питания. См. раздел «Шнур питания» на странице 12.
2. Снимите кожух компьютера. См. раздел «Кожух компьютера» на странице 12.
3. Извлечение отсека для накопителя. См. «Отсек для накопителя» на странице 14.

На следующем рисунке показано расположение гнезд для памяти на материнской плате. Обязательно следуйте порядку установки модулей памяти, показанному на следующем рисунке.



Процедура замены





Радиатор и твердотельный диск M.2

Предварительное требование

Перед началом работы прочитайте *Общие замечания по безопасности и соответствию требованиям* и распечатайте следующие инструкции.



Радиатор может быть горячим. Перед тем как открыть кожух компьютера, выключите компьютер и дайте ему остыть в течение нескольких минут.

Внимание: Твердотельный диск M.2 — чувствительное устройство. Неправильное обращение с ним может вызвать его повреждение и полную потерю данных. При обращении с твердотельным диском M.2 соблюдайте следующие рекомендации:

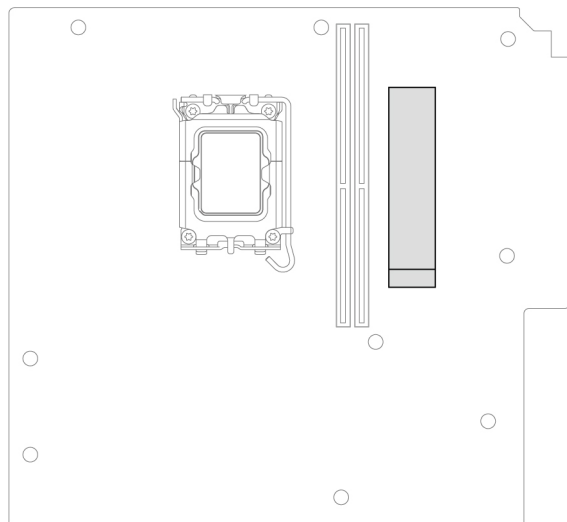
- Заменяйте твердотельный диск M.2 только в случае его ремонта или обновления системы. Твердотельные диски M.2 не предназначены для частой замены и переустановки.
- Перед заменой твердотельного диска M.2 создайте резервную копию всех данных, которые необходимо сохранить.
- Не прикасайтесь к контактам твердотельного диска M.2. В противном случае возможно повреждение твердотельного диска M.2.
- Не нажимайте на твердотельный диск M.2.
- Не роняйте твердотельный диск M.2, оберегайте его от ударов и не подвергайте воздействию вибрации. Кладите твердотельный диск M.2 на материалы, поглощающие толчки, например на мягкую ткань.

Для получения доступа выполните следующие действия.

1. Отключите шнур питания. См. раздел «Шнур питания» на странице 12.
2. Снимите кожух компьютера. См. раздел «Кожух компьютера» на странице 12.

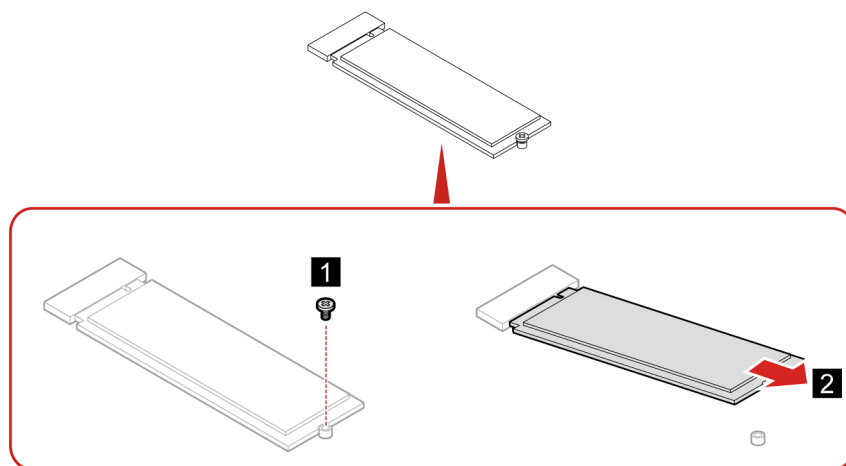
3. Извлечение отсека для накопителя. См. «Отсек для накопителя» на странице 14.

На следующем рисунке показано расположение твердотельного накопителя M.2 на материнской плате.

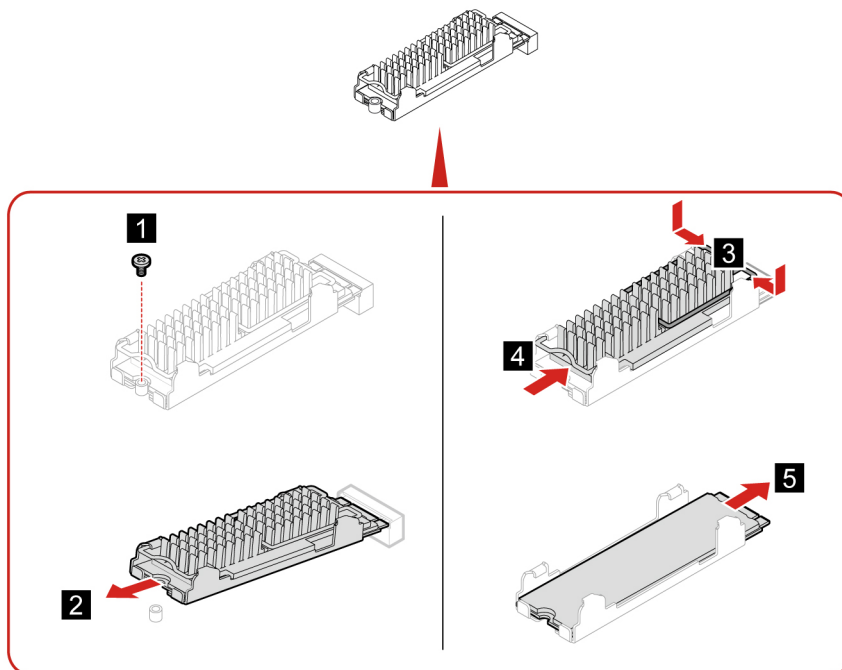


Действия по снятию

- Тип 1



- Тип 2



Примечание: Снимите пленку с термопрокладки (если есть) во время установки твердотельного диска M.2 и радиатора.

Карта PCI-Express и держатель карт PCI-Express

Предварительное требование

Перед началом работы прочитайте *Общие замечания по безопасности и соответствию требованиям* и распечатайте следующие инструкции.



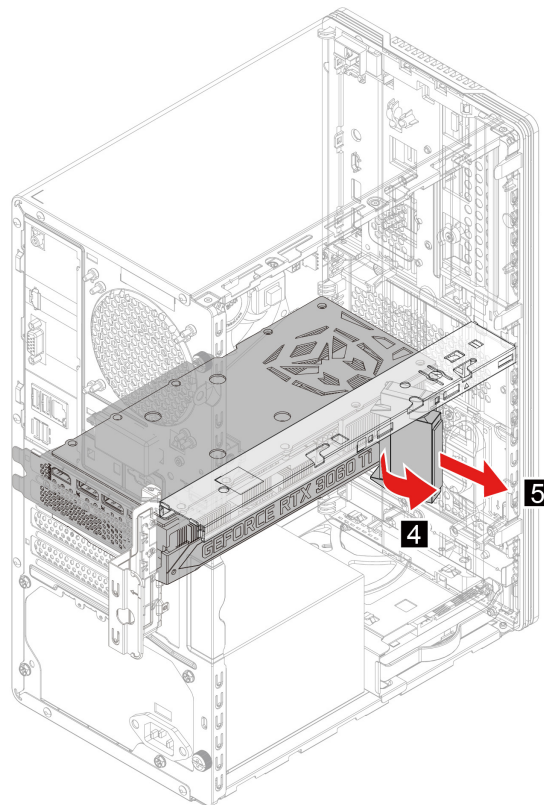
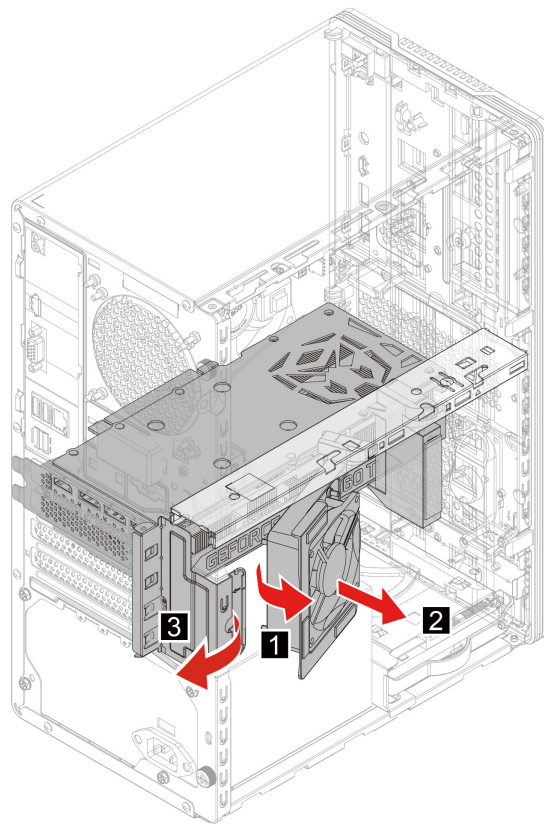
Карта PCI-Express может быть горячей. Перед тем как открыть кожух компьютера, выключите компьютер и дайте ему остыть в течение нескольких минут.

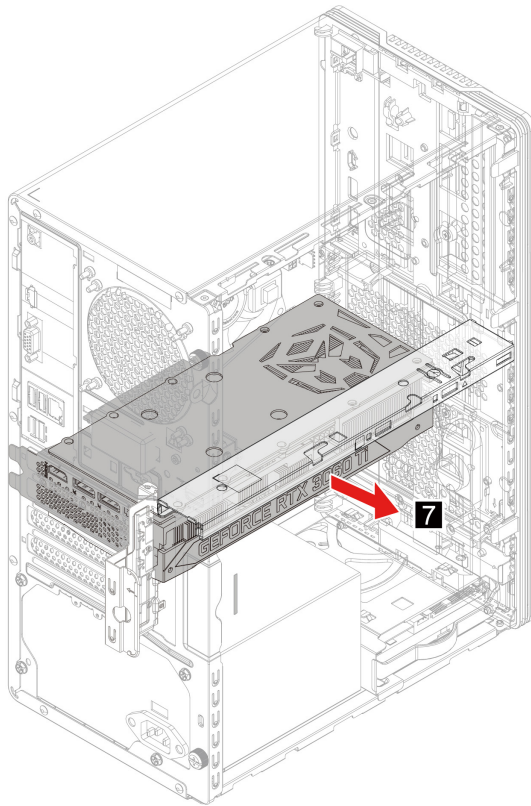
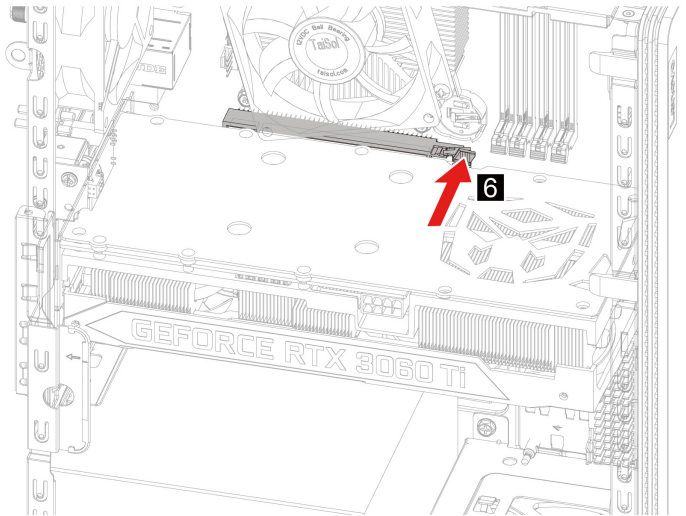
Для получения доступа выполните следующие действия.

1. Отключите шнур питания. См. раздел «Шнур питания» на странице 12.
2. Снимите кожух компьютера. См. раздел «Кожух компьютера» на странице 12.
3. Отключите кабель бокового вентилятора компьютера (если имеется) от материнской платы.

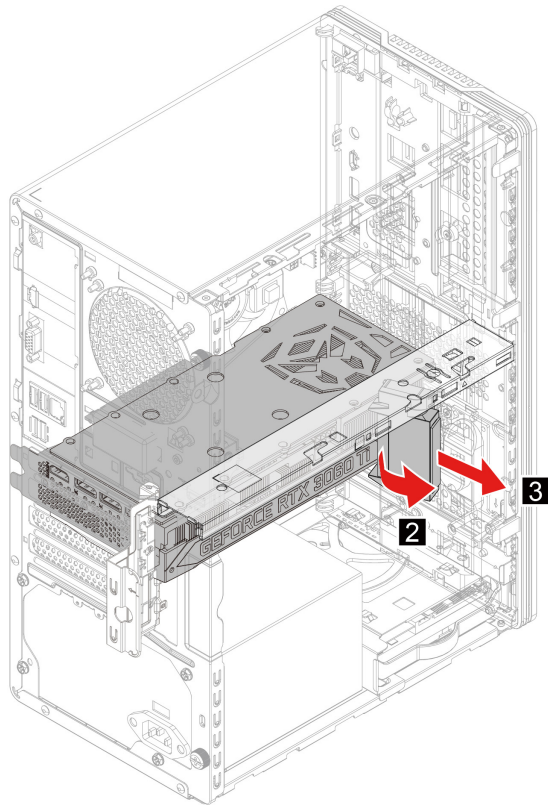
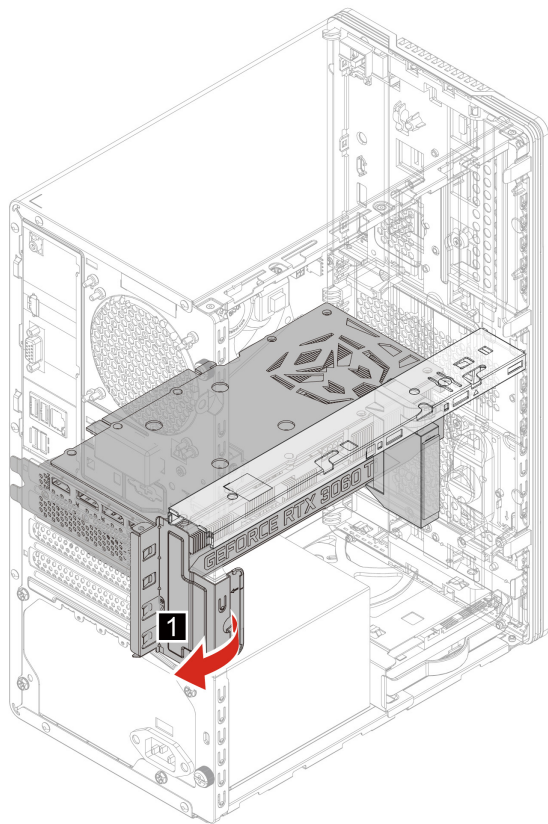
Действия по снятию

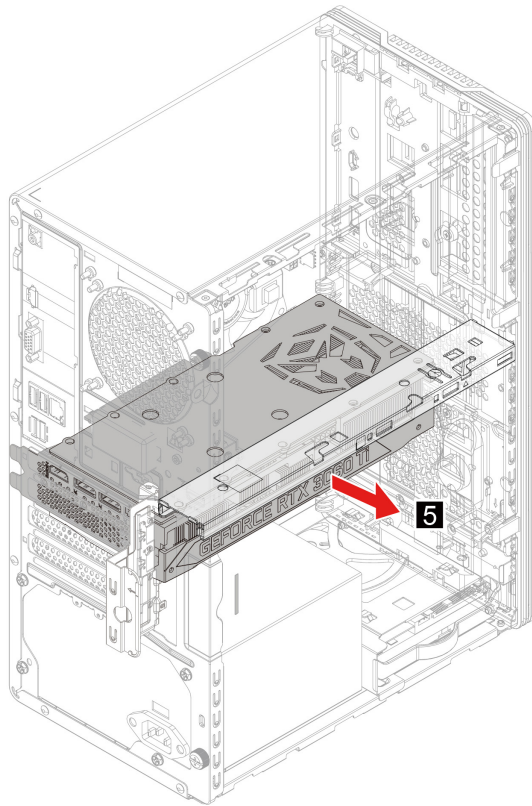
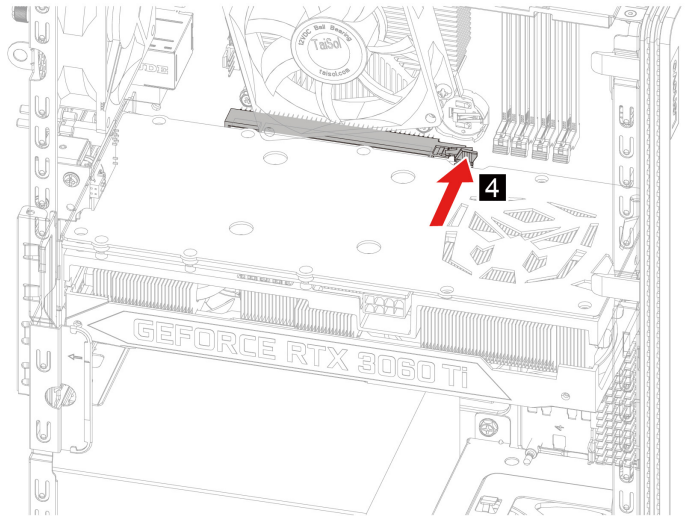
• Тип 1



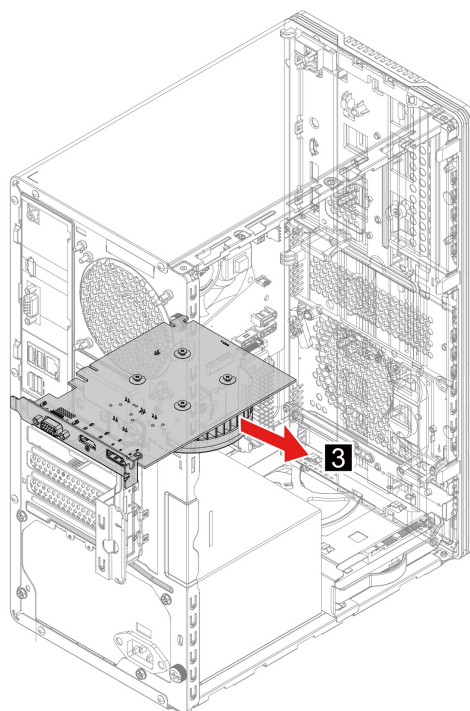
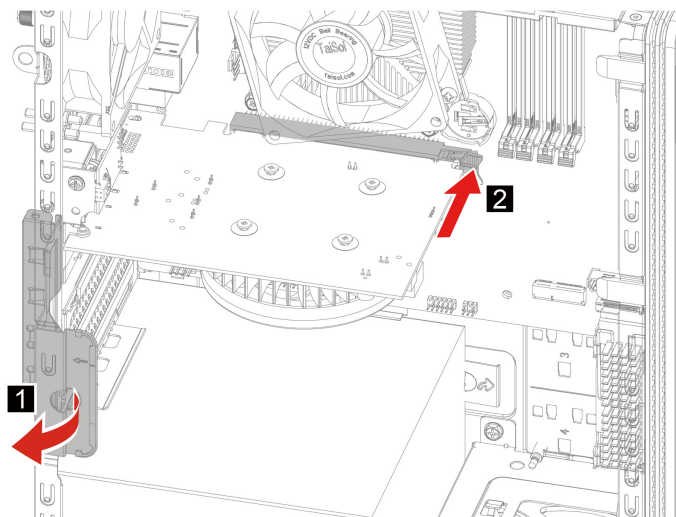


- Тип 2





- Тип 3



Блок питания

Предварительное требование

Перед началом работы прочитайте *Общие замечания по безопасности и соответствию требованиям* и распечатайте следующие инструкции.

Хотя после отключения шнура питания в компьютере нет движущихся частей, приведенные ниже предупреждения необходимы для обеспечения вашей безопасности.



Удерживайте пальцы и другие части тела вдали от опасных движущихся частей. В случае травмы немедленно обратитесь за медицинской помощью. Ни при каких обстоятельствах не снимайте крышку с блока питания или любого другого узла, который снабжен следующей табличкой:



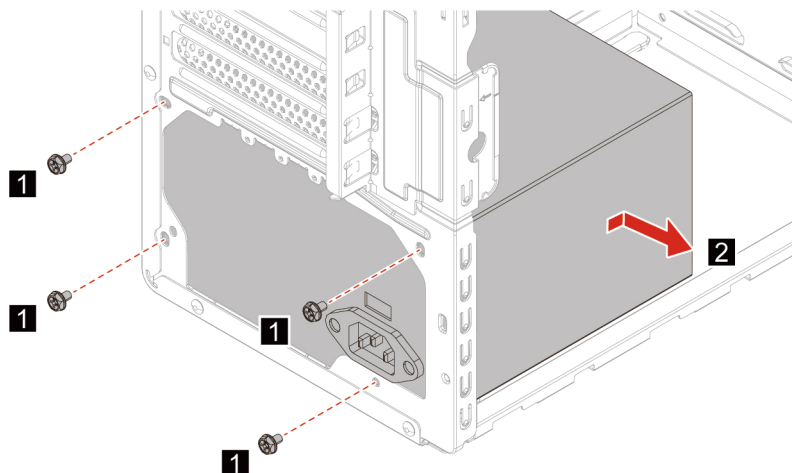
Внутри данного устройства присутствует опасное напряжение, течет сильный ток и выделяется значительная энергия. Внутри этих узлов нет деталей, подлежащих обслуживанию. Если вы полагаете, что с какой-то из этих деталей возникла проблема, обратитесь к специалисту.

Для получения доступа выполните следующие действия.

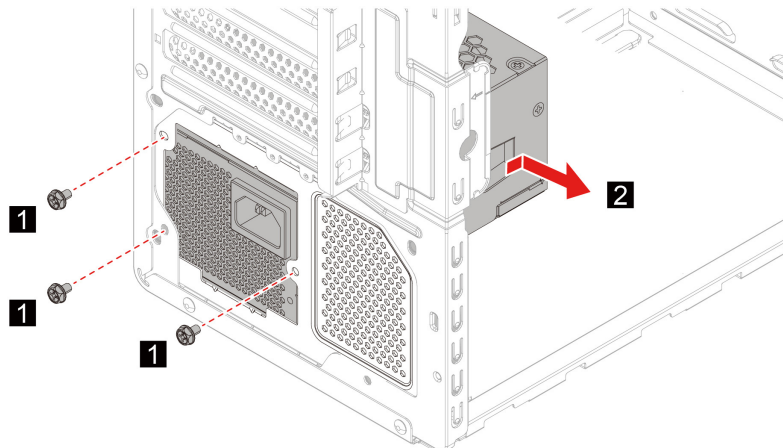
1. Отключите шнур питания. См. раздел «Шнур питания» на странице 12.
2. Снимите кожух компьютера. См. раздел «Кожух компьютера» на странице 12.
3. Снятие 3,5-дюймового устройства хранения данных. См. раздел «3,5-дюймовое устройство хранения данных» на странице 15.
4. Отсоедините кабели блока питания от материнской платы.

Действия по снятию

- Тип 1



- Тип 2



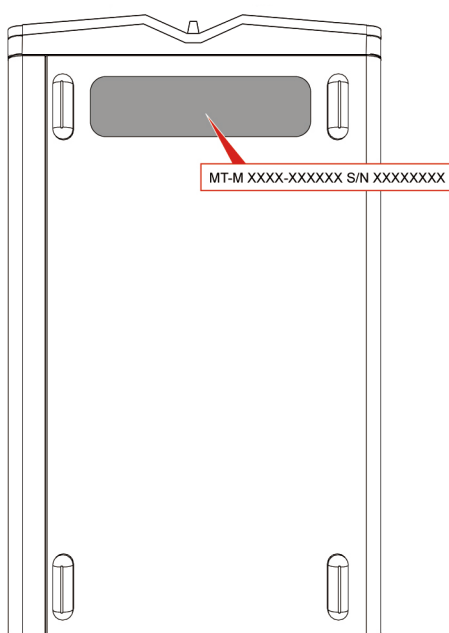
Глава 4. Справка и поддержка

Поиск серийного номера

В этом разделе указано расположение серийного номера компьютера.

Серийный номер можно найти в следующих местах:

- Раздел **Панель мониторинга** или **Устройство** в приложении **Vantage**
- Наклейка с серийным номером и типом компьютера (см. рисунок ниже)



Диагностика и устранение неполадок компьютера

В этом разделе содержатся общие сведения о наборе средств диагностики и устранения неполадок, доступных на веб-сайте поддержки Lenovo и в приложении Vantage. Они могут помочь определить распространенные проблемы с программным обеспечением и оборудованием.

В следующей таблице перечислены эти средства диагностики и рекомендуемые условия для каждого средства.

| Средство диагностики | Рекомендуемый сценарий |
|---|--|
| Устранение неполадок и диагностика на веб-сайте службы поддержки Lenovo | Вам требуется выполнить устранение неполадок в сети или найти аппаратные компоненты и драйверы на компьютере. |
| Проверка оборудования | <ul style="list-style-type: none">• На компьютере установлено приложение Vantage.• Вам требуется выполнить базовые проверки аппаратных компонентов. |

Устранение неполадок и диагностика на веб-сайте службы поддержки Lenovo

Lenovo предлагает два различных решения для диагностики, которые помогут выявить и устранить неполадки в компьютере.

Шаг 1. Перейдите на веб-сайт <https://www.pcsupport.lenovo.com/> и введите название продукта в окне поиска.

Шаг 2. Щелкните **Troubleshoot & Diagnose (Устранение неполадок и диагностика)** и выберите нужный вариант.

Примечания:

- Перед запуском любого автоматического процесса диагностики отобразится всплывающее окно с запросом установить Lenovo Service Bridge. Lenovo Service Bridge помогает подключить компьютер к средствам диагностики Lenovo.
- Разделы на веб-сайте поддержки Lenovo периодически обновляются, что позволяет повысить эффективность работы с компьютером. Интерфейс веб-сайта и описания разделов могут отличаться в вашем фактическом интерфейсе.
- Если вы не уверены, с чем связана проблема на компьютере, рекомендуется выбрать **Easy** и следовать инструкциям на экране, чтобы обновить микропрограмму и получить состояние оборудования.
- Если вы определили проблему на компьютере, можно выбрать **Custom** и следовать инструкциям на экране для устранения проблемы.

Если решения не помогают устранить неполадки на компьютере, можно следовать инструкциям на экране для отправки электронной заявки или обратиться в Lenovo за профессиональной помощью.

Проверка оборудования

Проверка оборудования — это эффективное средство тестирования оборудования, помогающее выявлять существующие проблемы с оборудованием.

Для проверки оборудования выполните следующие действия:

Шаг 1. Введите Vantage в поле поиска Windows и нажмите клавишу Enter.

Шаг 2. Щелкните **Проверка оборудования** или **Поддержка → Проверка оборудования**.

Шаг 3. Выберите **БЫСТРАЯ ПРОВЕРКА** или **НАСТРОИТЬ** и следуйте инструкциям на экране, чтобы выполнить проверку оборудования.

Примечания:

- Средство «Быстрая проверка» содержит предварительно выбранный набор тестов, с помощью которых выполняются базовые проверки аппаратных компонентов в системе. Средство «Настроить» позволяет выбрать один или несколько аппаратных компонентов для выполнения проверок.
 - Прежде чем выбрать **БЫСТРАЯ ПРОВЕРКА**, щелкните **Обновить модули**, чтобы убедиться в том, что список аппаратных компонентов отражает компоненты, доступные для компьютера в настоящее время.
- Шаг 4. При обнаружении каких-либо неисправностей оборудования результат будет отличаться в зависимости от состояния гарантии, страны или региона. Следуйте инструкциям на экране, чтобы устранить проблему.

Восстановление операционной системы Windows

В этой теме приводятся инструкции по восстановлению операционной системы Windows.

Используйте следующие варианты восстановления, чтобы сбросить настройки или восстановить компьютер с проблемами. Рекомендуется выбрать варианты восстановления Lenovo, чтобы сбросить операционную систему до начальных заводских настроек.

- Используйте варианты восстановления Lenovo: Подключите к компьютеру диск, на котором содержится программа установки операционной системы. Инструкции по созданию носителя восстановления Lenovo см. на странице <https://support.lenovo.com/HowToCreateLenovoRecovery>.
- Используйте варианты восстановления Windows:
 1. Microsoft постоянно делает обновления для операционной системы Windows. Прежде чем устанавливать определенную версию Windows, проверьте ее совместимость с вашей версией. Подробнее см. на странице <https://support.lenovo.com/us/en/solutions/ht512575>.
 2. Подключите к компьютеру диск, на котором содержится программа установки операционной системы. Инструкции по созданию носителя установки см. на странице <https://support.microsoft.com/windows>.

Как обратиться в центр поддержки клиентов Lenovo

Если вы пытались исправить неполадку самостоятельно, но сделать это не удалось, можно обратиться в центр поддержки клиентов Lenovo.

Перед тем как связаться с Lenovo

Перед тем как связаться с Lenovo, подготовьте необходимую информацию.

1. Запишите признаки и сведения о проблеме:
 - В чем заключается проблема? Проблема проявляется постоянно или периодически?
 - Возникает сообщение об ошибке или код ошибки?
 - Какая операционная система установлена на вашем компьютере? Какая версия?
 - Какие приложения работали в момент возникновения проблемы?
 - Можно ли воспроизвести проблему? Если да, то каким образом?
2. Запишите информацию о системе:
 - Название продукта
 - Тип компьютера и серийный номер.

Ресурсы для самостоятельного устранения неполадок

Для получения дополнительных сведений о компьютере и устранения неполадок используйте следующие ресурсы для самостоятельного устранения неполадок.

| Ресурсы | Как найти? |
|----------------------------------|---|
| Веб-сайт службы поддержки Lenovo | https://pcsupport.lenovo.com |
| Советы | https://www.lenovo.com/tips |
| Сообщество Lenovo | https://forums.lenovo.com |

| Ресурсы | Как найти? |
|---------------------------------------|---|
| Информация о специальных возможностях | https://www.lenovo.com/accessibility |
| Справочная информация по Windows | <ul style="list-style-type: none"> Откройте меню «Пуск» и нажмите Получение справки или Советы. Используйте Windows Search или личный помощник Cortana®. Веб-сайт службы поддержки Майкрософт: https://support.microsoft.com |

Приобретение аксессуаров или дополнительных услуг

В этой теме приводятся инструкции по приобретению аксессуаров или дополнительных услуг.

Аксессуары

Компания Lenovo предлагает ряд аппаратных аксессуаров и обновлений, позволяющих пользователям расширить возможности компьютера. Аксессуары включают модули памяти, устройства хранения данных, сетевые карты, адаптеры питания, клавиатуры, мыши и другие компоненты.

- Для континентального Китая перейдите на сайт <https://www.lenovo.com.cn>.
- Для других стран и регионов перейдите на сайт <https://www.lenovo.com/accessories>.

Дополнительные услуги

В течение гарантийного периода и после его завершения можно приобретать дополнительные услуги Lenovo по адресу <https://pcsupport.lenovo.com/warrantyupgrade>.

Перечень и наименование услуг могут быть разными в разных странах и регионах.

Приложение А. Замечания и товарные знаки

Замечания

Lenovo может предоставлять продукты, услуги и компоненты, описанные в данной публикации, не во всех странах. Сведения о продуктах и услугах, доступных в настоящее время в вашей стране, можно получить в местном представительстве Lenovo. Ссылки на продукты, программы или услуги Lenovo не означают и не предполагают, что можно использовать только указанные продукты, программы или услуги Lenovo. Разрешается использовать любые функционально эквивалентные продукты, программы или услуги, если при этом не нарушаются права Lenovo на интеллектуальную собственность. Однако при этом ответственность за оценку и проверку работы всех продуктов, программ или услуг других производителей возлагается на пользователя.

Lenovo может располагать патентами или рассматриваемыми заявками на патенты, относящимися к предмету данной публикации. Предоставление этого документа не дает вам никакой лицензии на указанные патенты. Вы можете послать запрос на лицензию в письменном виде по адресу:

*Lenovo (United States), Inc.
8001 Development Drive
Morrisville, NC 27560
U.S.A.
Attention: Lenovo Director of Licensing*

КОМПАНИЯ LENOVO ПРЕДОСТАВЛЯЕТ ДАННУЮ ПУБЛИКАЦИЮ НА УСЛОВИЯХ «КАК ЕСТЬ», БЕЗ КАКИХ-ЛИБО ГАРАНТИЙ, ЯВНЫХ ИЛИ ПОДРАЗУМЕВАЕМЫХ, ВКЛЮЧАЯ, ПОМИМО ПРОЧЕГО, ПОДРАЗУМЕВАЕМЫЕ ГАРАНТИИ НЕНАРУШЕНИЯ ЧЬИХ-ЛИБО ПРАВ, ТОВАРНОГО СОСТОЯНИЯ ИЛИ ПРИГОДНОСТИ ДЛЯ КОНКРЕТНОЙ ЦЕЛИ. Законодательство некоторых стран не допускает отказ от явных или подразумеваемых гарантий для ряда сделок; в таком случае данное положение может к вам не относиться.

В публикацию время от времени вносятся изменения, которые будут отражены в следующих изданиях. В целях повышения качества услуг компания Lenovo оставляет за собой право на улучшение и/или изменение продуктов и программ, описанных в руководствах, которые входят в комплект поставки компьютера, и содержимого данного руководства в любое время без уведомления.

Интерфейс и функциональность программного обеспечения, а также конфигурация оборудования, описанные в руководствах, которые входят в комплект поставки компьютера, могут немного отличаться от фактической конфигурации приобретаемого компьютера. Для получения конфигурации продукта см. связанный контракт (если есть) или упаковочный лист продукта либо свяжитесь с дистрибьютором продукта. Lenovo может использовать и распространять присланную вами информацию любым способом, каким сочтет нужным, без каких-либо обязательств перед вами.

Продукты, описанные в данной публикации, не предназначены для использования в технологиях имплантации или каких-либо устройствах жизнеобеспечения, отказ которых может привести к нарушению жизнедеятельности или к летальному исходу. Информация, содержащаяся в данной публикации, не влияет на спецификации продукта и гарантийные обязательства Lenovo и не меняет их. Ничто в этой публикации не служит явной или неявной лицензией или гарантией возмещения ущерба в связи с правами на интеллектуальную собственность корпорации Lenovo или третьих сторон. Все данные, содержащиеся в данной публикации, получены в специфических условиях и приводятся только в качестве иллюстрации. Результаты, полученные в других рабочих условиях, могут существенно отличаться от них.

Lenovo может использовать и распространять присланную вами информацию любым способом, каким сочтет нужным, без каких-либо обязательств перед вами.

Любые ссылки в данной информации на веб-сайты, не принадлежащие Lenovo, приводятся только для удобства и никоим образом не означают поддержки Lenovo этих веб-сайтов. Материалы на этих веб-сайтах не входят в число материалов по данному продукту Lenovo, и всю ответственность за использование этих веб-сайтов вы принимаете на себя.

Все данные относительно производительности, содержащиеся в этой публикации, получены в определенном образом настроенной среде. Поэтому результаты, полученные в других операционных средах, могут заметно отличаться от приведенных. Некоторые измерения могли быть выполнены в разрабатываемых системах, и нет никакой гарантии, что в общедоступных системах результаты этих измерений будут такими же. Кроме того, результаты некоторых измерений были получены экстраполяцией. Реальные результаты могут отличаться от них. Пользователям рекомендуется проверить эти данные в своих конкретных условиях.

Данный документ защищен авторским правом Lenovo и на него не распространяется ни одна лицензия на программное обеспечение с открытым исходным кодом, в том числе никакие соглашения по Linux®, которые могут сопровождать программное обеспечение, включенное в комплект поставки этого продукта. Lenovo может обновить данный документ в любое время без уведомления.

Если вы желаете получить самые актуальные сведения, задать вопросы или оставить комментарии, зайдите на веб-сайт Lenovo:

<https://pcsupport.lenovo.com>

Товарные знаки

Lenovo, логотип Lenovo, Lenovo LOQ и логотип LOQ являются товарными знаками Lenovo. Intel, Intel Optane и Thunderbolt являются товарными знаками корпорации Intel или ее дочерних подразделений в США и других странах. Linux является зарегистрированным товарным знаком Линуса Торвальдса (Linus Torvalds) в США и других странах. Microsoft, Windows и Cortana являются товарными знаками группы компаний Майкрософт. Термины HDMI и HDMI High-Definition Multimedia Interface являются товарными знаками или зарегистрированными товарными знаками компании HDMI Licensing LLC в США или других странах. USB-C является зарегистрированным товарным знаком USB Implementers Forum. Wi-Fi и Miracast являются зарегистрированными товарными знаками Wi-Fi Alliance. ENERGY STAR является товарным знаком Агентства по охране окружающей среды США. Все остальные товарные знаки являются собственностью соответствующих владельцев.

Lenovo