

GAME YOUR WAY

Руководство пользователя

RU

Пайдаланушы нұсқаулығы

KZ



MACHENIKE

Монитор

MKQ27F240E

Благодарим вас за выбор монитора Machenike.

Пожалуйста, внимательно прочитайте это руководство перед началом работы с вашим устройством и сохраните его для дальнейшего использования. Изображения, используемые в данном руководстве, служат для демонстрации функций устройства и могут незначительно отличаться от действительности.

Производитель оставляет за собой право на внесение изменений в данное руководство без предварительного уведомления.

Данный продукт предназначен исключительно для бытового использования и не может применяться в промышленных или коммерческих целях. Перевозить и хранить продукт необходимо в заводской упаковке согласно указанным на ней манипуляционным знакам. При погрузке, разгрузке и транспортировке соблюдайте осторожность. Транспорт и хранилища должны обеспечивать защиту продукта от атмосферных осадков и механических повреждений.

При обнаружении неисправностей в работе прибора следует немедленно прекратить его использование и передать в ближайший сервисный центр компании HAIER для тестирования, замены или ремонта. В целях безопасности все работы по ремонту и обслуживанию устройства должны выполняться только представителями уполномоченных сервисных центров компании HAIER.

Адреса и телефоны сервисных центров можно узнать на сайте

www.haier-europe.com

или по телефону 8-800-250-43-05.

Меры предосторожности

Внимательно прочитайте следующие инструкции, и действуйте в соответствии с этими правилами во избежание возникновения опасности или нарушения закона.

Информация о значении логотипа WEEE (утилизация электрического и электронного оборудования):



Логотип WEEE на изделии или его упаковке указывает на то, что это изделие запрещено утилизировать или перерабатывать с бытовыми отходами. Вы несете ответственность за доставку всех ваших электронных устройств или электрического оборудования в пункт сбора опасных отходов для их последующей утилизации. Сбор и правильная утилизация электронных устройств и электрического оборудования – залог сохранения природных ресурсов. Переработка электронных устройств и электрического оборудования обеспечивает сохранение здоровья человека и чистоту окружающей среды.

Розетка для подключаемого оборудования должна быть установлена вблизи оборудования и должна быть легко доступна.



**HDMI - мультимедийный интерфейс
высокой четкости, а также товарный
знак HDMI Licensing Administrator, Inc.,
зарегистрированный в Соединенных
Штатах
и других странах**

- Изделие подходит для использования в нетропических зонах на высоте ниже 5 000 метров над уровнем моря.
- Не допускайте ударов монитора от падения на землю или иного сильного воздействия.
- Не используйте устройство в условиях слишком низкой (ниже -0°C) или слишком высокой температуры ($>40^{\circ}\text{C}$), при высокой влажности или запыленности в течение продолжительного времени.
- Не подвергайте монитор воздействию прямых солнечных лучей.
- Не подвергайте устройство воздействию сильных магнитных полей или статического электричества.
- В случае попадания на устройство воды или иной жидкости немедленно выключите его и не используйте до тех пор, пока не высохнет.
- Не чистите монитор с помощью моющих средств, содержащих химические элементы, или с использованием другой жидкости, чтобы избежать повреждений, вызванных коррозией и влагой. Если необходимо очистить поверхность, используйте сухую мягкую ткань.
- Наша компания не несет ответственности за потерю или удаление данных из изделия, вызванные неисправной работой программного обеспечения и оборудования, техническим обслуживанием или любым другим обстоятельством.
- Не разбирайте устройство самостоятельно во избежание потери права на гарантийное обслуживание. Руководство по началу работы и соответствующее программное обеспечение могут быть обновлены в любое время. Для самостоятельной загрузки обновленной версии посетите веб-сайт <http://www.haier.com/gu/servicesupport>, иным образом уведомления не предоставляются.

- Соблюдайте все предостережения и инструкции, обозначенные на мониторе.
- Не используйте аксессуары, не рекомендованные производителем, так как это может привести к опасности.
- Не размещайте монитор вблизи источников воды, таких как ванны, умывальники, кухонные раковины, стиральные машины, влажные подвалы или плавательные средства.
- Не ставьте монитор на неустойчивую платформу или столешницу, если монитор упадет и травмирует кого-либо или повредит сам монитор.
- Используйте только рекомендованные производителем или проданные вместе с монитором крепления для установки на стол, настенную панель или полку, следуйте инструкциям производителя и используйте одобренные производителем крепления.
- При установке на стену или полку следуйте инструкциям производителя и используйте одобренные производителем монтажные инструменты.
- Пазы и отверстия на корпусе или его задней и нижней части предназначены для вентиляции, а также служат для обеспечения надежной работы устройства и предотвращения ее перегрева. Они также служат для обеспечения надежной работы аппарата и предотвращения его перегрева.
- Не ставьте монитор на кровать, диван, ковер или другую подобную поверхность во избежание блокировки охлаждающих отверстий.
- Не ставьте монитор рядом или сверху источника тепла, например, радиатора. Не встраивайте монитор в нишу или мебель, если она не оборудована достаточной вентиляцией.

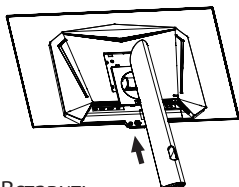
- Монитор следует использовать только с тем типом источника питания, который указан на его заводской табличке. Если у вас возникли вопросы относительно типа используемого источника питания, обратитесь к дилеру.
- Не оставляйте шнур питания в месте, где он может быть случайно задет пользователями.
- В качестве дополнительной защиты выключайте питание, когда монитор не используется; отключайте блок питания от розетки, чтобы предотвратить скачки напряжения на мониторе через шнур питания.
- Не перегружайте розетку и не удлиняйте шнур питания, иначе это может привести к пожару или поражению электрическим током.
- Не допускайте попадания посторонних предметов в пазы корпуса во избежание возникновения точек высокого напряжения или короткого замыкания деталей и возникновения пожара или поражения электрическим током.
- Если монитор неисправен, не открывайте корпус, не ремонтируйте монитор самостоятельно, обратитесь в центр послепродажного обслуживания для проверки и ремонта
- В следующих случаях сначала отключите монитор от розетки и обратитесь в центр послепродажного обслуживания для проверки и ремонта:
 - Шнур питания или вилка питания повреждены.
 - На монитор пролита жидкость.
 - На монитор попали дождь и вода.
 - Вы уронили монитор и повредили корпус
- Изображение на мониторе не соответствует ожиданиям и вы использовали все возможности встроенного меню для настройки.

1. Сборка устройства

Сборка основания

Разбор основания

A-1



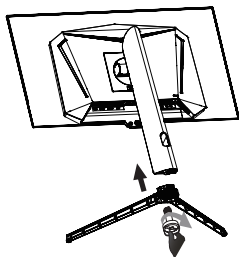
Вставить
ногу в корпус

B-1



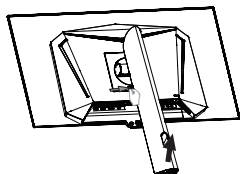
Открутить
винт

A-2



Прикрутить треногу с
помощью винта

B-2



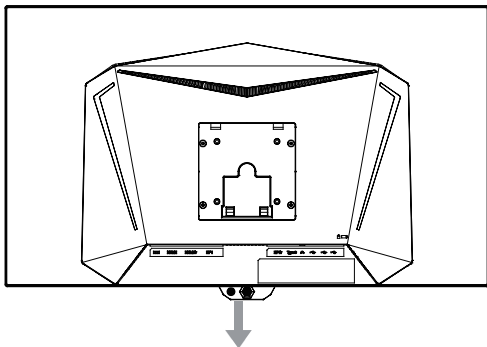
Потянуть вверх
и от себя для снятия ноги



2. Подключение монитора

- Выключите компьютер и отключите кабель питания
- Подключитель видеокабель к соответствующему порту на задней стороне монитора
- Подключите адаптер питания к разъему на задней стороне монитора и включите адаптер в сеть
- Включите компьютер и монитор с помощью соответствующих кнопок питания. Если на мониторе появится изображение, то подключение выполнено правильно. Если изображения нет, проверьте все разъемы подключения и выбор источника сигнала на мониторе.



3. Кнопки управления



	Включение питания
	5-позиционный джойстик управления

4. Экранное меню (OSD)

Экранное меню используется для выбора и изменения настроек монитора и его изображения. Краткое описание разделов OSD:

	-----	Настройки изображения	
(Также доступен выбор предустановленных режимов)			
	-----	Настройка контраста и яркости	
	-----	Выбор источника сигнала	
	-----	Расширенные настройки	
(Доступны настройки входного сигнала, аудио, калибровки изображения, других опций)			
		-----	Выбор влево-вправо
		-----	Выбор вверх-вниз
	-----	Возврат	
	-----	Подтверждение	
	-----	Отмена	

Технические характеристики MKQ27F240E

Продукт	Название модели	MKQ27F240E
Дисплей	Диагональ экрана	27"
	Тип панели	OLED
	Изогнутый экран	Нет
	Соотношение сторон	16:9
	Поддержка HDR	HDR10
	Разрешение	2560 x 1440
	Цветовое покрытие	99% sRGB, 98.5% DCI-P3
	Максимальная яркость (нит)	450 (25% APL) 1000 (3% APL)
	Контрастность	150000:1
	Углы обзора (Гориз./Верт.)	120°(Г) / 120°(В)
	Глубина цвета	10 бит
	Количество цветов	1.07 B
Время отклика	0.3 мс (GtG)	
Частота обновления дисплея	240 Гц	
Входы / выходы	HDMI 2.0	2 порта, 2560x1440 (240 Гц)
	DP 1.4	2 порта, 2560x1440 (240 Гц)
	USB	2xUSB-A, 1xUSB-B
	USB-C	1xUSB-C (Видео, данные) PD96 Вт.
	FreeSync Range	Нет
	Аудиовыход	1
Динамик	2 x 3 Вт	
Настройки	Угол наклона (вперед-назад)	-5°~+13°
	Угол поворота (влево-вправо)	±45°
	Поворот дисплея (изменение положения)	90°
	Настройка высоты	до 150 мм
VESA	75x75	
Питание	Энергопотребление	62 Вт
	Потребление в режиме сна	~0.5 Вт
	Потребление в выкл. состоянии	~0.5 Вт
Адаптер питания	Внешний 24В / 10А	
Габариты	Габариты с подставкой (ШxВxГ) (мм)	604*606*263
	Габариты упаковки (ШxВxГ) (мм)	844*512*179
Вес	Вес, кг	5,8
	Вес в упаковке, кг	11,1
Информация о кабелях	Кабель HDMI в комплекте	1
	Кабель DP в комплекте	1
	Дополнительно	Кабель USB-A - USB-B, USB-C
Программное обеспечение	Выбор цветовой температуры	Да
	Технология защиты зрения (Blue Light)	Да
	Adaptive-Sync	Да
	Overdrive	Да
KVM	Да	

Комплектация MKQ27F240E

- Монитор MKQ27F240E
- Настольное крепление монитора
- Гарантийный талон
- Инструкция пользователя
- Адаптер питания
- Кабель HDMI
- Кабель Display Port
- Кабель USB-C
- Кабель USB-A - USB-B

ОБСЛУЖИВАНИЕ КЛИЕНТОВ

Мы рекомендуем обращаться в службу поддержки клиентов компании «Haier», а также использовать оригинальные запасные части. Если у вас возникли проблемы с вашей бытовой техникой, пожалуйста, обратитесь:

– к вашему официальному дилеру или в наш колл-центр:

- 8-800-250-43-05 (РФ),
- 8-10-800-2000-17-06 (РБ),

– на сайт www.haier-europe.com, где вы можете оставить заявку на обслуживание, а также найти ответы на часто задаваемые вопросы. Обращаясь в наш сервисный центр, пожалуйста, подготовьте следующую информацию, которую вы можете найти на паспортной табличке и в чеке:

Модель _____

Серийный номер _____

Дата продажи _____

Также, пожалуйста, проверьте наличие гарантии и документов о продаже. Важно! Отсутствие на приборе серийного номера делает невозможной для Производителя идентификацию прибора и, как следствие, его гарантийное обслуживание. Запрещается удалять с прибора заводские идентифицирующие таблички. Отсутствие заводских табличек может стать причиной отказа выполнения гарантийных обязательств. В настоящий документ могут быть внесены изменения без предварительного уведомления. Производитель оставляет за собой право вносить изменения в конструкцию и комплектацию изделия без дополнительного уведомления.

Кіріспе

Machenike мониторын таңдағаныңыз үшін алғыс білдіреміз.

Құрылғыңызбен жұмыс жасауды бастамас бұрын осы нұсқаулықты мұқият оқып шығыңыз және оны болашақта пайдалану үшін сақтап қойыңыз. Осы нұсқаулықта пайдаланатын суреттер құрылғының функцияларын көрсету үшін қолданылады және шынайыдан сәл өзгеше болуы мүмкін.

Өндіруші алдын ала ескертусіз осы нұсқаулыққа өзгерістер енгізу құқығын өзіне қалдырады.

Бұл өнім тек тұрмыстық пайдалануға арналған және оны өнеркәсіптік немесе коммерциялық мақсаттарда пайдалануға болмайды. Өнімді қаптамасында көрсетілген манипуляциялық белгілерге сәйкес зауыттық қаптамасында тасымалдау және сақтау қажет. Тиеу, түсіру және тасымалдау кезінде сақ болыңыз. Көлікпен қойма өнімнің атмосфералық жауын-шашыннан және механикалық зақымдалудан қорғалуын қамтамасыз етуі тиіс.

Аспаптың жұмысында ақаулықтар анықталған жағдайда оны пайдалануды дереу тоқтатып, тестілеу, ауыстыру немесе жөндеу үшін HAIER компаниясының жақын жердегі сервистік орталығына тапсыру керек. Қауіпсіздік мақсатында құрылғыға жөндеуді және оған қызмет көрсету бойынша барлық жұмыстарды тек қана HAIER компаниясының уәкілетті сервистік орталықтарының өкілдері жүргізуі тиіс.

Сервистік орталықтардың мекенжайлары мен телефондарын www.haier-europe.com сайтынан немесе 8 800 250 43 05 телефоны арқылы табуға болады.

Сақтық шаралары

Келесі нұсқауларды мұқият оқып шығыңыз және қауіптіліктің пайда болуын немесе заңның бұзылуының алдын алу үшін осы ережелерге сәйкес әрекет етіңіз.

WEEE логотипінің мағынасы туралы ақпарат (электрлік және электронды жабдықты кәдеге жарату):



Бұйымдағы немесе оның қаптамасындағы WEEE логотипі бұл бұйымды тұрмыстық қалдықтармен бірге кәдеге жаратуға немесе қайта өңдеуге тыйым салынатындығын көрсетеді. Сіз барлық электрондық құрылғыларыңыз немесе электр жабдықтарыңызды кейіннен кәдеге жарату үшін қауіпті қалдықтарды жинау орнына жеткізуге жауаптысыз. Электрондық құрылғылар мен электр жабдықтарын жинау және дұрыс кәдеге жарату – табиғи ресурстарды сақтаудың кепілі. Электрондық құрылғылар мен электр жабдықтарын қайта өңдеу адам денсаулығы мен қоршаған ортаның тазалығын сақтауды қамтамасыз етеді.

Қосылатын жабдыққа арналған розетка жабдықтың жанында орнатылуы керек және оңай қолжетімді болуы тиіс.

HDMITM
HIGH-DEFINITION MULTIMEDIA INTERFACE

**HDMI - мультимедиялық интерфейс
жоғары анықтамалық, сонымен қатар
коммерциялық
HDMI Licensing Administrator, Inc. белгісі,
Америка Құрама Штаттарында тіркелген
және басқа елдер**

- Бұйым теңіз деңгейінен 2000 метрден төмен тропикалық емес аймақтарда қолдануға жарамды.
- Монитордың жерге құлауынан немесе басқа да қатты әсерден соққыларына жол бермеңіз.
- Құрылғыны ұзақ уақыт ішінде тым төмен немесе тым жоғары температурада ($< 35\text{ }^{\circ}\text{C}$), жоғары ылғалдылықта немесе шаңдану жағдайында пайдаланбаңыз.
- Мониторды тікелей күн сәулесінің әсеріне ұшыратпаңыз.
- Құрылғыны күшті магнит өрістеріне немесе статикалық электр қуатының әсеріне ұшыратпаңыз.
- Құрылғыға су немесе басқа сұйықтық тиген жағдайда оны дереу өшіріп, құрғағанша пайдаланбаңыз.
- Коррозия мен ылғалдың салдарынан болатын зақымдануларды болдырмау үшін мониторды химиялық элементтері бар жуғыш заттармен немесе басқа сұйықтықты пайдалану арқылы тазаламаңыз. Беткейді тазалау қажет болса, құрғақ, жұмсақ матаны пайдаланыңыз.
- Біздің компания бағдарламалық жасақтама мен жабдықтың дұрыс жұмыс істемеуінен, техникалық қызмет көрсетуден немесе кез-келген басқа жағдайдан туындаған деректердің жоғалуы немесе бұйымнан жойылуы үшін жауап бермейді.
- Кепілдік қызмет көрсету құқығын жоғалтпау үшін құрылғыны өз бетіңізше бөлшектемеңіз.
- Жұмысты бастау жөніндегі нұсқаулық пен тиісті бағдарламалық жасақтама кез келген уақытта жаңартылуы мүмкін. Жаңартылған нұсқаны өз бетіңізше жүктеу үшін <http://www.haier.com/ru/servicesupport> веб-сайтына кіріңіз, басқаша түрде хабарламалар берілмейді.

- Мониторда көрсетілген барлық ескертулер мен нұсқауларды орындаңыз.
- Өндіруші ұсынбаған аксессуарларды пайдаланбаңыз, себебі бұл қауіпке әкелуі мүмкін.
- Мониторды ванналар, қол жуғыштар, ас үй шұңғылшалары, кір жуғыш машиналар, дымқыл жертөлелер немесе жүзу құралдары сияқты су көздеріне жақын орналастырмаңыз.
- Монитор құлап, біреуді жарақаттаса немесе монитордың өзіне зақым келтіретін болса, мониторды тұрақсыз платформаға немесе үстелдің үстіне қоймаңыз.
- Үстелге, қабырға панеліне немесе сөреге орнату үшін өндіруші ұсынған немесе монитормен бірге сатылған бекіткіштерді ғана пайдаланыңыз, өндірушінің нұсқауларын орындаңыз және өндіруші мақұлдаған бекіткіштерді пайдаланыңыз.
- Қабырғаға немесе сөреге орнатқан кезде өндірушінің нұсқауларын орындаңыз және өндіруші мақұлдаған монтаждау құралдарын пайдаланыңыз.
- Корпустағы немесе оның артқы және төменгі бөлігіндегі ойықтар мен тесіктер желдетуге арналған, сонымен қатар құрылғының сенімді жұмыс істеуін қамтамасыз ету және оның қызып кетуіне жол бермеу үшін қызмет етеді. Олар сондай-ақ аппараттың сенімді жұмысын қамтамасыз ету және оның қызып кетуіне жол бермеу үшін қызмет етеді.
- Салқындату саңылауларының бітелуіне жол бермеу үшін мониторды төсекке, диванға, кілемге немесе басқа ұқсас беткейге қоймаңыз.
- Мониторды радиатор сияқты жылу көзінің жанына немесе үстіне қоймаңыз. Егер жеткілікті желдетумен жабдықталмаған болса, мониторды текшеге немесе жиһазға кіріктірмеңіз.

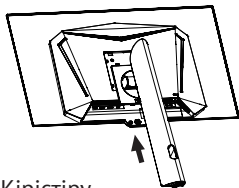
- Мониторды тек оның зауыттық тақтайшасында көрсетілген қуат көзінің түрімен ғана пайдалану керек. Егер сізде қолданылатын қуат көзінің түріне қатысты сұрақтарыңыз болса, дилерге хабарласыңыз.
- Қуат сымын пайдаланушылар кездейсоқ тиіп кетуі мүмкін жерде қалдырмаңыз.
- Қосымша қорғаныс ретінде монитор пайдаланылмаған кезде қуат көзін өшіріңіз; қуат сымы арқылы монитordaғы кернеудің секірісін болдырмау үшін қуат блогын розеткадан ажыратыңыз.
- Розетканы шамадан тыс жүктемеңіз немесе қуат сымын ұзартпаңыз, әйтпесе бұл өртке немесе электр тогының соғуына әкелуі мүмкін.
- Бөлшектердің жоғары кернеу немесе қысқа тұйықталу нүктелерінің пайда болуын және өрт немесе электр тогының соғуын болдырмау үшін бөгде заттардың корпусың ойықтарына түсуіне жол бермеңіз.
- Егер монитор ақаулы болса, корпусы ашпаңыз, мониторды өз бетіңізше жөндемеңіз, тексеру және жөндеу үшін сатудан кейінгі қызмет көрсету орталығына хабарласыңыз
- Келесі жағдайларда алдымен мониторды розеткадан ажыратып, тексеру және жөндеу үшін сатудан кейінгі қызмет көрсету орталығына хабарласыңыз:
 - Қуат сымы немесе қуат ашасы зақымдалған.
 - Мониторға сұйықтық төгілген.
 - Мониторға жаңбыр мен су тиген.
 - Сіз мониторды құлатып, корпусы зақымдадыңыз
- Монитордағы сурет күткендей емес және сіз баптау үшін кірістірілген мәзірдің барлық мүмкіндіктерін пайдаландыңыз.

1. Құрылғыны құрастыру

Негізгі құрастыру

Базаны талдау

A-1



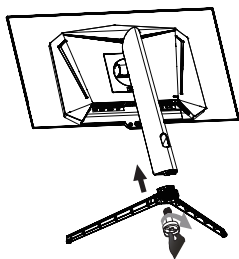
Кірістіру
аяқты денеге

B-1



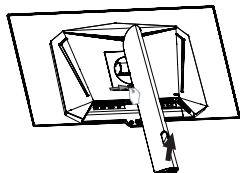
бұрап алыңыз
бұранда

A-2



Штативті бұрандамен
бекітіңіз

B-2



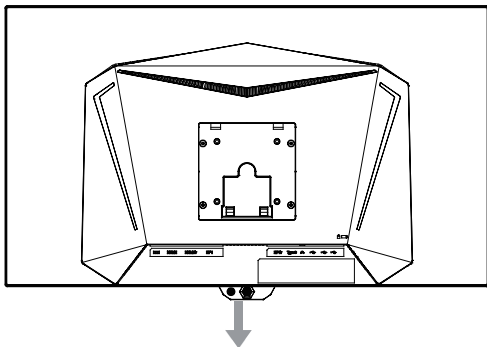
Жоғары тартыңыз
және аяғымды алып тастау
үшін өзімнен



2. Мониторды қосу

- Компьютерді өшіріп, қуат кабелін ажыратыңыз
- Бейне кабелін монитордың артындағы сәйкес портқа жалғаңыз
- Қуат адаптерін монитордың артындағы қосқышқа жалғап, адаптерді қосыңыз
- Сәйкес қуат түймелерін пайдаланып компьютерді және мониторды қосыңыз. Мониторда кескін пайда болса, қосылым дұрыс. Кескін болмаса, монитордағы барлық қосылым қосқыштарын және сигнал көзін таңдауды тексеріңіз.



3. Кнопки управления



	Қуатты қосу
	5 позиция джойстикті басқару

4. Экрандағы дисплей (OSD)

Экрандық мәзір монитор мен кескін параметрлерін таңдау және өзгерту үшін пайдаланылады. OSD бөлімдерінің қысқаша сипаттамасы:



(Алдын ала орнатылған режимдерді таңдау да қолжетімді)

Кескін параметрлері



Контрастты реттеу және жарықтық



Сигнал көзін таңдау



(Кіріс сигналы, дыбыс, кескінді калибрлеу, басқа параметрлер параметрлері қолжетімді)

Қосымша параметрлер



Таңдау сол оң



Таңдау жоғары-төмен



Қайту



Растау



Болдырмау

МКQ27F240E техникалық сипаттамалары

Бұйым	Модель атауы	МКQ27F240E
Дисплей	Экранның диагоналі:	27"
	Панель түрі	OLED
	Иілген экран	Нет
	Тұстардың ара-қатынасы	16:9
	HDR қолдауы	HDR10
	Ажыратымдылық	2560 x 1440
	Түсті жабын	99% sRGB, 98.5% DCI-P3
	Максималды жарықтық (нит)	450 (25% APL) 1000 (3% APL)
	Кереғарлық	150000:1
	Шолу бұрыштары (Көлд./ Тік.)	120°(Г) / 120°(В)
	Түс тереңдігі	10 бит
	Түстер саны	1.07 B
	MPRT жауап беру уақыты	0.3 мс (GtG)
Дисплейді жаңарту жиілігі	240 Гц	
Кірістер / шығыстар	HDMI 2.0	2 порта, 2560x1440 (240 Гц)
	DP 1.4	2 порта, 2560x1440 (240 Гц)
	USB	2xUSB-A, 1xUSB-B
	USB-C	1xUSB-C (Видео, данные) PD96 Вт.
	FreeSync Range	Нет
	Аудиовыход	1
Баптаулар	Динамик	2 x 3 Вт
	Көлбеу бұрышы (алға-артқа)	-5°~+13°
	Бұрылу бұрышы (солға-оңға)	±45°
	Дисплейді бұру (күйді өзгерту)	90°
	Биіктікті баптау	до 150 мм
Қуат көзі	VESA	75x75
	Энергияны тұтыну	62 Вт
	Ұйқы режимінде тұтыну	~0.5 Вт
	Өшірілген кезінде тұтыну	~0.5 Вт
Өлшемдері	Қуат көзі адаптері	Внешний 24В / 10А
	Тұғырымен өлшемдері (ЕхБхТ) (мм)	604×606×263
Салмағы	Қаптаманың өлшемдері (ЕхБхТ) (мм)	844×512×179
	Салмағы, кг	5,8
Кабель туралы ақпарат	Қаптамадағы салмағы, кг	11,1
	Жинақтағы HDMI кабелі	1
	Жинақтағы DP кабелінің нұсқасы	1
Бағдарламалық қамсыздандыру	Қосымша	Кабель USB-A - USB-B, USB-C
	Түс температурасын таңдау	Иә
	Көруді қорғау технологиясы (Blue Light)	Иә
	Adaptive-Sync	Иә
	Overdrive	Иә
	KVM	Иә

- МКQ27F240E монитори
- Жұмыс үстелі мониторын орнату
- Кепілдік картасы
- Пайдаланушы нұсқаулығы
- Қуат адаптері
- HDMI кабелі
- Дисплей порт кабелі
- USB-C кабелі
- USB-A-USB-B кабелі

КЛИЕНТТЕРГЕ ҚЫЗМЕТ КӨРСЕТУ

Біз «Хайер» компаниясының клиенттерге қолдау көрсету қызметіне хабарласуды, сондай-ақ түпнұсқа қосалқы бөлшектерді пайдалануды ұсынамыз. Егер сіздің тұрмыстық техникаңызда мәселелер туындаса, алдымен «Ақаулықтарды жою» бөлімін оқып шығыңыз. Егер де сіз ақауыңыздың шешімін таба алмасаңыз, мынаған жүгініңіз:

- сіздің ресми дилеріңізге немесе біздің байланыс орталығына:

- 8-800-250-43-05 (РФ),
- 8-10-800-2000-17-06 (БР),
- 00-800-2000-17-06 (Өзбекстан),
- 0-800-308-989 (Украина)

- www.haier-europe.com сайтына, онда сіз қызметке өтініш қалдыра аласыз, сонымен қатар жиі қойылатын сұрақтарға жауап таба аласыз. Сервистік орталығымызға жүгіне отырып, паспорт тақтайшасынан және түбіртектен табуға болатын төмендегі ақпаратты дайындауыңызды өтінеміз:

Үлгі _____

Сериялық нөмірі _____

Сатылған күні _____

Сондай-ақ, кепілдік пен сату құжаттарының болуын тексеріңіз Маңызды! Аспапта сериялық нөмірінің болмауы Өндіруші үшін аспапты сәйкестендіруді және нәтижесінде кепілдікті қызмет көрсетуді мүмкін емес етеді. Аспаптан зауыттық сәйкестендіру тақтайшаларын алып тастауға тыйым салынады. Зауыттық тақтайшалардың болмауы кепілдік міндеттемелерді орындаудан бас тартуға себеп болуы мүмкін. Осы құжатқа алдын ала ескертусіз өзгерістер енгізілуі мүмкін. Өндіруші бұйымның құрылымы мен жиынтығына қосымша ескертусіз өзгерістер енгізу құқығын өзіне қалдырады.

Өнімдер Еуразиялық экономикалық (Кедендік) одақтың техникалық регламенттерінің талаптарына сәйкес келеді.



MACHENIKE

RU

Изготовитель, страна производства, дата производства и гарантийный срок указаны на упаковке. Перед использованием устройства внимательно прочтите это руководство пользователя и сохраните его для дальнейшего использования.

Изготовитель:
«Haier Overseas Electric Appliances Corp. Ltd.»,
Room S401, Haier Brand building, Haier Industry park
Hi-tech Zone,
Laoshan District, Qingdao, China

Уполномоченная организация/импортер: ООО
«ХАР», 121099, город Москва, Новинский бульвар,
дом 8, этаж 16, офис 1601.
Тел.: 8-800-250-43-05, адрес эл. почты:
info@haierrussia.ru

Уполномоченная организация в Республике
Казахстан: ТОО «Хайер Мидл Эйжа», 050000,
город Алматы, Медеуский район, Проспект
Достык, дом 210.
Тел.: 8-800-070-01-29, адрес эл. почты:
support-kz@haieronline.kz

KZ

Дайындаушы, өндіріс елі, өндіріс күні және кепілдік мерзімі қаптамада көрсетілген. Құрылғыны пайдаланбас бұрын, осы пайдалану жөніндегі нұсқаулықты мұқият оқып шығып, алдағы уақытта пайдалану үшін сақтап қойыңыз.

Өндіруші: «Haier Overseas Electric Appliances Corp. Ltd.»,
Room S401, Haier Brand building, Haier Industry park
Hi-tech Zone,
Laoshan District, Qingdao, China

Қазақстан Республикасындағы уәкілетті ұйым/
импорттаушы:
«Хайер Мидл Эйжа» ЖШС, 050000,
Алматы қаласы, Медеу ауданы, Достық даңғылы,
210 ғимарат.
Тел.: 8-800-070-01-29,
эл.поштаның мекенжайы:
support-kz@haieronline.kz

Қытайда жасалған

Сделано в Китае

