

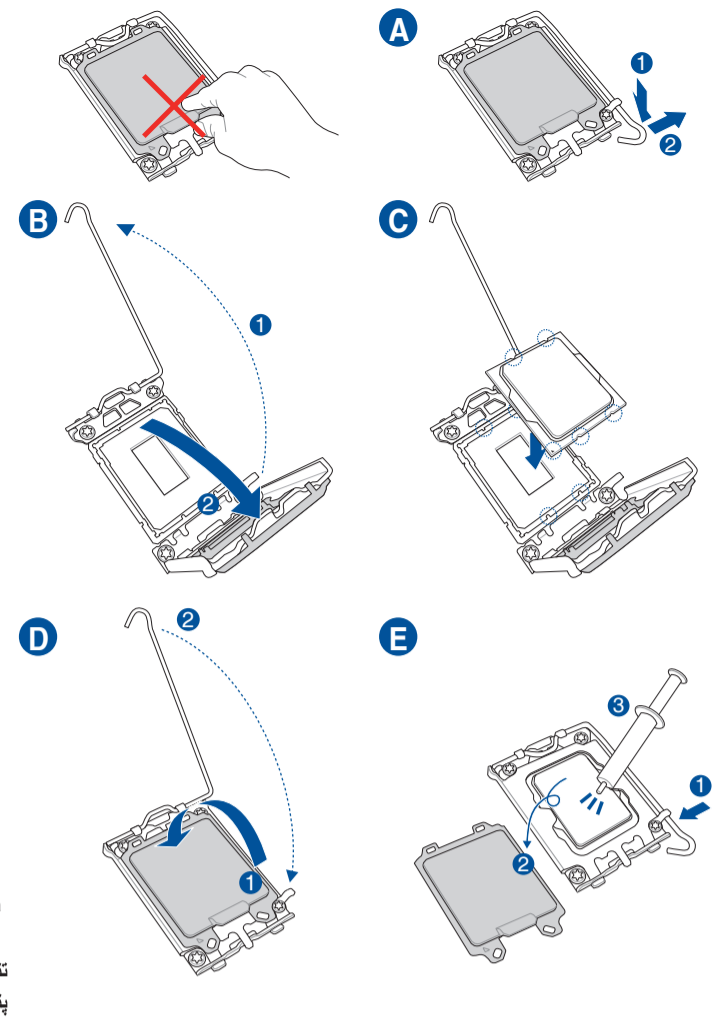
Motherboard

PRIME B660-PLUS D4

- Quick start guide Hurtigstartsveiledning
- Кратко упътване за бърз старт Guia de consulta rápida
- Stručná příručka Instrukcja szybkiej instalacji
- Quick Start-vejledning Краткое руководство
- Snelstartgids Ghid de pornire rapidă
- Lühijuhend Guía de inicio rápida
- Guide de démarrage rapide Vodič za brzo korišćenje
- Pikakäynnistysopas Stručný návod na spustenie
- Schnellstartanleitung Snabbstartsguide
- Οδηγός γρήγορης έναρξης คู่มือเริ่มตัวอย่างเร็ว
- Beüzemelési útmutató Hızlı Başlatma Kılavuzu
- Guida Rapida Hööüng daän khòuï ñoäng nhand
- Panduan Ringkas Vodič za brzi početak rada
- クイックスタートガイド Короткий посібник
- Жылдам іске қосу нұсқаулығы Vodnik za hitri začetek
- 빠른 시작 설명서 دليل التشغيل السريع
- Greitos darbo pradžios vadovas راهنمای شروع سریع
- Īsa pamācība

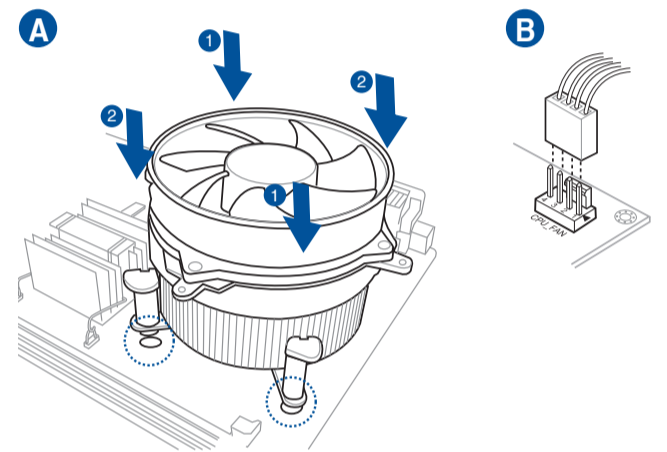
Step 1

- Install the CPU Installer sentralprosessoren (CPU)
- Инсталируйте процессора Instale a CPU
- Instalace procesoru Instalacja procesora
- Installer CPU'en Установка процессора
- De CPU installeren Instalați CPU-ul
- Paigaldage CPU Instalar la CPU
- Installez le processeur Instalirajte CPU
- Asenna suoritin Instalácia centrálneho procesora
- Installieren der CPU Installera CPU
- Εγκατάσταση της CPU ติดตั้ง CPU
- Helyezze be a CPU-t CPU-yu takin
- Installare la CPU Láp CPU
- Pasang CPU Instalacija procesora
- CPUを取り付ける Instalуйте процесор
- CPU орнатыңыз Namestitev CPE-ja
- CPU 설치 (CPU) قم بتثبيت وحدة المعالجة المركزية
- Sumontuokite centrinį procesorių CPU را نصب کنید
- Uzstādiēt centrālo procesoru

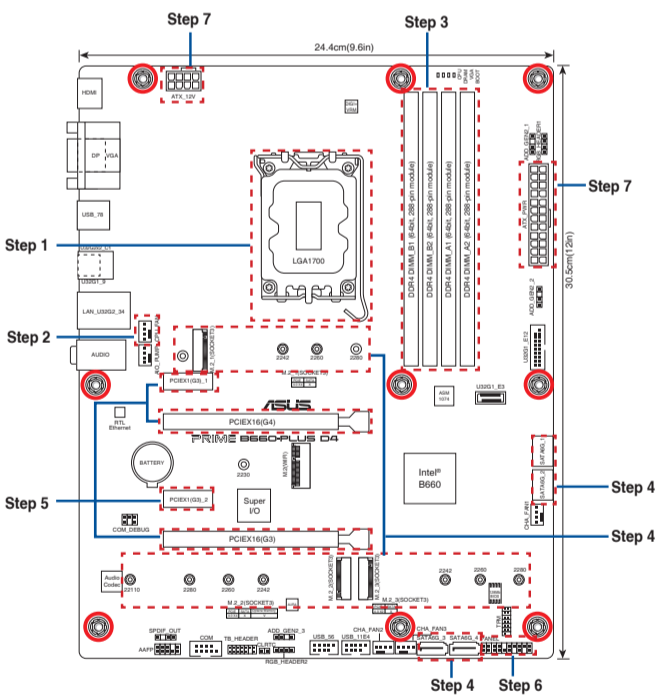


Step 2

- Install the CPU fan Installera CPU-fläkten
- Инсталируйте вентилятор на процессора ติดตั้งพัดลม CPU
- Instalace ventilátoru procesoru CPU fanini takin
- Installer CPU-blæseren Láp quạt CPU
- De CPU-ventilator installeren Instalacija ventilatora procesora
- Paigaldage CPU ventilaator Instalуйте вентилятор процесора
- Installez le ventilateur du processeur Namestitev ventilatorja CPE-ja
- Asenna suorittimen tuuletin تثبيت مروحة وحدة المعالجة المركزية
- Installieren des CPU-Lüfters پنکه CPU را نصب کنید
- Εγκατάσταση του ανεμιστήρα της CPU Szerelje be a CPU ventilátort
- Szerelje be a CPU ventilátort Installare la ventola della CPU
- Installare la ventola della CPU Pasang kipas CPU
- Pasang kipas CPU CPUクーラーを取り付ける
- CPUクーラーを取り付ける CPU желдеткішін орнатыңыз
- CPU желдеткішін орнатыңыз CPU 팬 설치
- CPU 팬 설치 Sumontuokite centrinio procesoriaus ventiliatorių
- Sumontuokite centrinio procesoriaus ventiliatorių Uzstādiēt centrālā procesora ventilatoru
- Uzstādiēt centrālā procesora ventilatoru Installer CPU-viften
- Installer CPU-viften Instale a ventoinha de CPU
- Instale a ventoinha de CPU Instalacja wentylatora procesora
- Instalacja wentylatora procesora Установка вентилятора
- Установка вентилятора Instalați ventilatorul CPU-ului
- Instalați ventilatorul CPU-ului Instalar el ventilador de la CPU
- Instalar el ventilador de la CPU Instalirajte CPU ventilator
- Instalirajte CPU ventilator Instalácia ventilátora centrálneho procesora
- Instalácia ventilátora centrálneho procesora

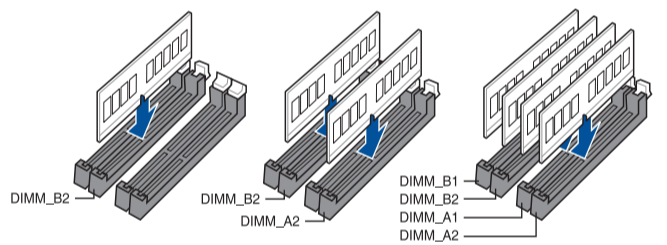


Motherboard Layout



Step 3

- Install memory modules Installer minnmoduler
- Инсталируйте модули памяти Instale módulos de memória
- Instalace paměťových modulů Instalacja modułów pamięci
- Installer hukommelsesmodulerne Установка модулей памяти
- Geheugenmodules installeren Instalați modulele de memorie
- Paigaldage mäluoodulid Instalar los módulos de memoria
- Installez les modules de mémoire Instalirajte module memorije
- Asenna muistimoduulit Instalácia pamäťových modulov
- Installieren der Speichermodule Installera minnesmoduler
- Εγκατάσταση των στοιχείων μνήμης ติดตั้งโมดูลหน่วยความจำ
- Helyezze be a memória modulokat Bellek modüllerini takin
- Installare i moduli di memoria Láp các thanh nhớ
- Pasang modul memori Instalacija memorijskih modula
- メモリーモジュールを取り付ける Instalуйте модулі пам'яті
- 메모리 모듈 설치 Namestitev pomnilniških modulov
- Sumontuokite atminties modulius تثبيت وحدات الذاكرة
- Uzstādiēt atmiņas moduljus مادل های حافظه را نصب کنید



Australia statement notice

From 1 January 2012 updated warranties apply to all ASUS products, consistent with the Australian Consumer Law. For the latest product warranty details please visit <http://www.asus.com/support/>. Our goods come with guarantees that cannot be excluded under the Australian Consumer Law. You are entitled to a replacement or refund for a major failure and compensation for any other reasonably foreseeable loss or damage. You are also entitled to have the goods repaired or replaced if the goods fail to be of acceptable quality and the failure does not amount to a major failure. If you require assistance please call ASUS Customer Service 1300 2787 88 or visit us at <http://www.asus.com/support/>

India E-waste (Management) Rules 2016

This product complies with the "India E-Waste (Management) Rules, 2016" and prohibits use of lead, mercury, hexavalent chromium, polybrominated biphenyls (PBBs) and polybrominated diphenyl ethers (PBDEs) in concentrations exceeding 0.1% by weight in homogenous materials and 0.01 % by weight in homogenous materials for cadmium, except for the exemptions listed in Schedule II of the Rule.

Regional notice for Turkey

AEEE Yönetmeliğine Uygundur.

PRODUZIDO NO POLO INDUSTRIAL DE MANAUS



CONHEÇA A AMAZÔNIA IMPRESSO NA CHINA



Q18757
First Edition
October 2021
Copyright © ASUSTeK Computer Inc.
All Rights Reserved

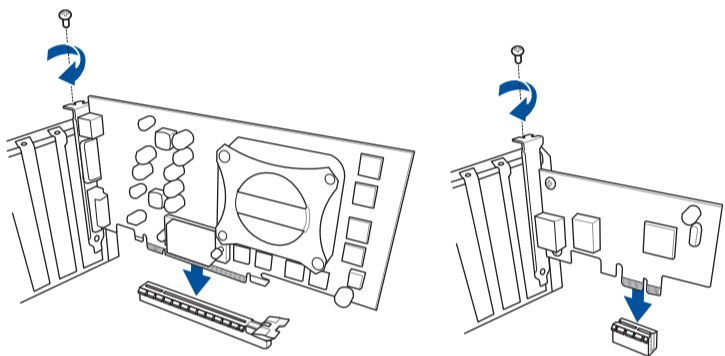
Step 4

- Install storage devices. To install M.2 refer to user manual. Монте лаграинсхетер. Се брусанвсинген фор инсталласјон ав М.2.
- Инсталиране на устройства за съхранение. За инсталиране на M.2 вижте ръководството. Instalar dispositivos de armazenamento. Consulte o manual do utilizador para instalar o M.2.
- Instalování paměťových zařízení. Pokyny pro instalaci M.2 najdete v návodku k použití. Instalarea dispozitivelor de stocare. Consultați manualul de utilizare pentru detalii despre instalarea M.2.
- Installering af lagerenheder. Se brugsvejledningen for oplysninger om installation af M.2. Instalar dispositivos de almacenamiento. Para instalar M.2, consulte el manual del usuario.
- Opslagapparaten installeren. Raadpleeg de gebruiksaanwijzing voor het installeren van M.2. Instalirajte uređaje za skladištenje. Pogledajte uputstvo za korišćenje da biste instalirali M.2.
- Installige salvestid. M.2 installimisel juhingude kasutusjuhendist. Išťalácia pamäťových zariadení. Postup inštalácie M.2 si pozrite v príručke pre používateľa.
- Installere les périphériques de stockage. Pour installer un module M.2, consultez le manuel de l'utilisateur. Installera lagringsenheter. För att installera M.2, se bruksanvisningen.
- Tallennuslaitteiden asentaminen. Katso M.2:n asennusohjeet käyttöoppaasta. การติดตั้งอุปกรณ์เก็บข้อมูล ในการติดตั้ง M.2 โปรดดูคู่มือผู้ใช้
- Installieren der Speichergeräte. Zur Installation von M.2-Geräten schauen Sie bitte im Benutzerhandbuch. Depolama aygıtlarınızı takma. M.2'yi kurmak için kullanım kılavuzuna bakın.
- Εγκατάσταση συσκευών αποθήκευσης. Για την εγκατάσταση του M.2, ανατρέξτε στο εγχειρίδιο χρήστη. lắp đặt các thiết bị lưu trữ. Để lắp đặt M.2, hãy tham khảo số hướng dẫn sử dụng.
- Tárolóeszközök telepítése. Az M.2 telepítését illetően lásd a felhasználói kézikönyvet. Instalirajte uređaje za pohranjivanje. Pogledajte korisnički priručnik za ugradnju M.2.
- Installare i dispositivi di archiviazione. Per installare M.2, consultare il manuale dell'utente. Інсталляція пристроїв пам'яті. Щоб встановити M.2, див. Посібник користувачів.
- Memasang perangkat penyimpanan. Untuk memasang M2, lihat panduan pengguna. Namestitev naprav za shranjevanje. Za namestitev M.2 glejte uporabniški priročnik.
- ストレージデバイスを取り付ける。M.2 SSDの取り付け方法は、ユーザーマニュアルをご覧ください。 تثبيت أجهزة التخزين
- Сақтау құрылғыларын орнату. M.2 орнату үшін пайдалану нұсқаулығын қараңыз. تثبيت M.2؛ ارجع إلى دليل المستخدم.
- 저장 장치 설치. M.2를 설치하려면 사용 설명서를 참조하십시오. نصب دستگاه های ذخیره سازی
- Įdiegti saugojimo įrenginius. Kaip montuoti M.2, žr. naudojimo instrukciją. برای نصب M.2، به دفترچه راهنمای کاربر مراجعه کنید.
- Instalējiet atmiņas ierīces. Lai instalētu M.2, skatiet lietotāja rokasgrāmatu.

Step 5

Install expansion card(s)
Инсталирайте допълнителна карта (допълнителни карти)
Instalace přídatné karty (karet)
Installer utvidelseskortene
Uitbreidingskaart(en) installeren
Paigaldage laienduskaart(-kaardid)
Installez les cartes d'extension
Asenna laajennuskortti/kortit
Installieren der Erweiterungskarte(n)
Εγκατάσταση καρτών επέκτασης
Helyezze be a bővítőkártyá(ka)t
Installare le schede di espansione
Pasang kartu ekspansi
拡張カードを取り付ける
Көңейту картас(лар)ын орнатыңыз
확장 카드 설치
Sumontuokite išplėtimo plokštę (-es)
Uzstādiet izvērses karti(-es)
Installer utvidelseskort
Instale placas de expansão
Instalacja kart(y) rozszerzenia
Установка карт расширения
Instalați cardul/cardurile de extensie
Instalar tarjetas de expansión
Instalirajte ekspanzionu/e karticu/e
Inštalácia rozširujúcich kariet
Installera expansionskort
ติดตั้งเอ็กซ์เพนชันการ์ด
Genişletme kartlarını takın
Lắp (các) thẻ mở rộng
Instalacija kartica za proširenje
Інсталюйте плати розширення
Namestitev razširitvenih kartic

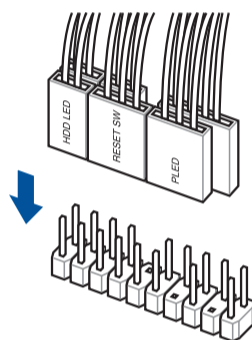
تنصيب بطاقة (بطاقات) التوسعة
کارت های گسترش را نصب کنید



Step 6

Install the system panel connector
Инсталирайте конектора за системния панел
Nainstalujte konektor pro panel systému
Tilslut stikket til systempanelet
Installeer de connectors van het systeempaneel
Ühendage süsteemi paneeli liitmik
Installer le connecteur de panneau système
Asenna järjestelmäpaneelin liitäntä
Installieren des Systembereich-Anschlusses
Εγκατάσταση του συνδέσμου του πίνακα του συστήματος
Telepítse a rendszervelem csatlakozót
Installa il connettore del pannello di sistema
Pasang konektor panel sistem
システムパネルコネクターを取り付ける
Жүйе панелінің конекторын орнатыңыз
시스템 패널 커넥터를 설치하십시오
Sumontuokite sistemos valdymo plokštės jungtį
Sistēmas paneļa savienotāja instalēšana
Installer systempanelkontakten
Instalar o conector do painel do sistema
Zainstaluj złącze panelu systemowego
Установка разъема системной панели
Instalați Conector pentru placa de bază
Instalar el conector del panel del sistema
Instalirajte priključak za sistemsku ploču
Inštalácia konektora systémového panela
Sätt i systempanelens kontakt
ติดตั้งขั้วต่อแผงระบบ
Sistem paneli konnektörünü takın
Lắp đầu nối bảng điều khiển hệ thống
Instalacija konektora ploče sustava
Встановіть з'єднувач системної панелі
Namestitev Konektor matične plošče

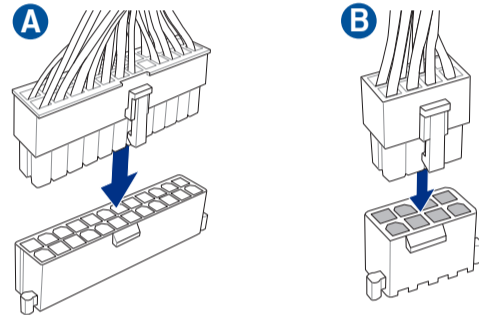
تركيب موصل لوحة النظام
رابط صفحه سیستم را نصب کنید



Step 7

Install ATX power connectors
Инсталирайте ATX конекторите за захранване
Instalace konektorů napájení ATX
Installer ATX-strømtilslutningerne
ATX-voedingsaansluitingen installeren
Paigaldage ATX-i toitekonektorid
Installez les connecteurs d'alimentation ATX
Asenna ATX-virtaliittimet
Installieren der ATX-Stromanschlüsse
Εγκατάσταση συνδέσμων τροφοδοσίας ATX
Csatlakoztassa az ATX tápcsatlakozókat
Installare i connettori di alimentazione ATX
Pasang konektor daya ATX
電源ケーブルを接続する
АТХ электр қуат қосқыштарын орнатыңыз
АТХ 전원 커넥터 설치
Sumontuokite ATX maitinimo jungtis
Uzstādiet ATX strāvas savienotājus
Installer kontakter for ATX-strøm
Instale os conectores de alimentação ATX
Instalacja złączy zasilacza ATX
Установка АТХ разъема
Instalați pinii conectori ATX
Instalar conectores de alimentación ATX
Instalirajte ATX električne priključke
Inštalácia napájacích konektorov ATX
Installera ATX strömkontakter
ติดตั้งขั้วต่อ ATX เพาเวอร์
АТХ güç konnektörlerini takın
Lắp các đầu nối nguồn ATX
Instalacija konektora ATX parajanja
Інсталюйте розніми живлення АТХ
Namestitev priključkov za parajanje ATX

تنصيب توصيلات الطاقة ATX
رابط های برق ATX را نصب کنید

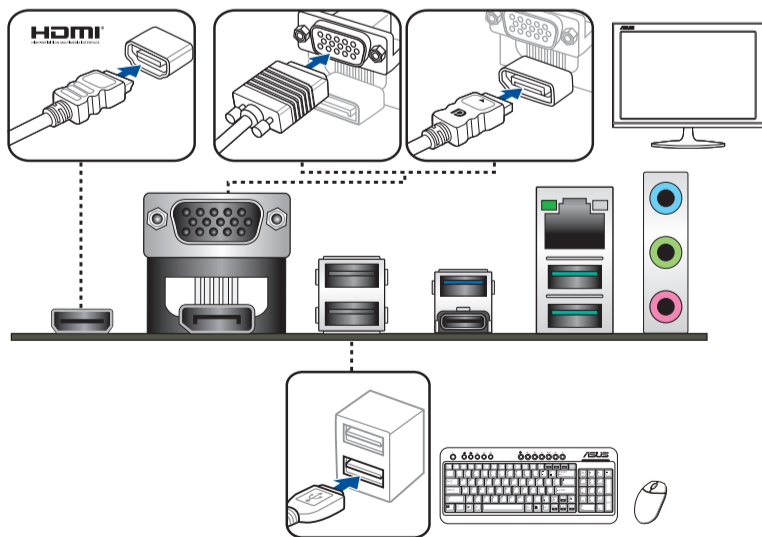


Step 8

Connect input/output devices
Свързване на I/O устройства
Připojení vstupních/výstupních zařízení
Tilslut input-/outputudstyr
I/O-apparaten aansluiten
Ühendage sisend-/väljundseadmed
Connectez les périphériques d'entrée/sortie
Liitä tulo/lähtölaitteita
Eingabe-/Ausgabe-Geräte verbinden
Σύνδεση συσκευών εισόδου/εξόδου
Bemeneti/kimeneti eszközök csatlakoztatása
Collegate i dispositivi di input/output
Sambungkan perangkat input/output
入出力デバイスに接続する
Кіріс/шығыс құрылғыларын қосу
입력/출력 장치 연결
Prijunkite įvesties / išvesties įrenginius
Pievienot ievades/izvades ierīces

Koble til inngang/utgangsenheter
Ligar dispositivos de entrada/saída
Podłączenie urządzeń wejścia/wyjścia
Подключение устройств ввода/вывода
Conectare dispozitive de intrare/ieșire
Conectar dispositivos de entrada y salida
Povežite ulazne/izlazne uređaje
Pripojenie vstupných/výstupných zariadení
Anslut ingående/utgående enheter
เชื่อมต่อกับกรณอินพุต/เอาต์พุต
Giriş/çıkış aygıtlarına bağlan
Két női các thiết bị đầu vào/đầu ra
Spjånje ulaznih/izlaznih uređaja
Під'єднайте пристрої вводу/виводу
Priključitev vhodnih/izhodnih naprav

توصيل أجهزة الدخل/الخروج
دستگاه های ورودی/خروجی را متصل نمایید



Step 9

Power on the system and install operating system and drivers
Включете системата и инсталирайте операционната система и драйверите
Zapnutí napájení systému a instalace operačního systému a ovladačů
Tænd for systemet, og installer operativsystemet og de tilhørende drivere
Het systeem inschakelen en het besturingssysteem en de stuurprogramma's installeren
Lülitage süsteemi toide sisse ning installige operatsioonisüsteem ja draiverid
Démarez le système et installez le système d'exploitation et les pilotes
Käynnistä järjestelmä ja asenna käyttöjärjestelmä ja ohjaimet
Einschalten des Systems und Installieren des Betriebssystems und der Treiber
Ενεργοποιήστε το σύστημα και εγκαταστήστε το λειτουργικό σύστημα και τα προγράμματα οδήγησης
Kapcsolja be a rendszert és telepítse az operációs rendszert és illesztőprogramokat
Accendere il sistema e installare il sistema operativo e i driver
Hidupkan sistem, lalu instal sistem operasi dan driver
システムを起動しOSとドライバーをインストールする
Жүйені қосып, операциялық жүйені жөнө драйверлерді орнатыңыз
시스템 전원 켜기 및 운영체제와 드라이버 설치
Ijunkite sistemą ir įdiekite operacinę sistemą ir tvarkykles
Ieslēdziet sistēmu un instalējiet operētājsistēmu un draiverus
Slå på systemet og installer operativsystem og drivere
Ligue o sistema e instale o sistema operativo e os controladores
Włącz zasilanie i zainstaluj system operacyjny oraz sterowniki
Включение системы и установка операционной системы и драйверов
Porniți sistemul și instalați sistemul de operare și driverele
Proporcionar alimentación al sistema e instalar el sistema operativo y los controladores
Uključite sistem i instalirajte operativni sistem i drajvere
Zapnutie systému a inštalácia operačného systému a ovládačov
Slå på systemet och installera operativsystem och drivrutiner
เปิดระบบ และติดตั้งระบบปฏิบัติการและไดรเวอร์
Sistemi açıp işletim sistemini ve sürücüleri yükleyin
Bật nguồn hệ thống và cài đặt hệ điều hành cũng như các driver
Uključivanje sustava i instaliranje operativnih sustava i upravljačkih programa
Увмкніть живлення системи та інсталюйте операційну систему та драйвери
Vklóp sistema ter namestitev operacijskega sistema in gonilnikov

تشغيل الجهاز وتنصيب نظام وبرمجيات التشغيل
سیستم را روشن کرده و درایورها و سیستم عامل را نصب کنید

