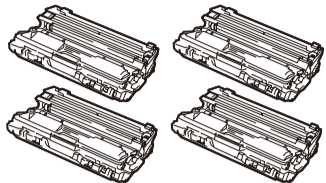
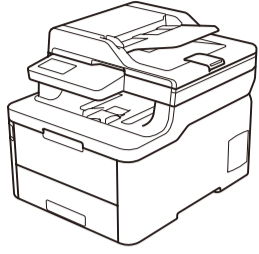
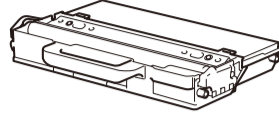


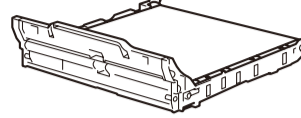
Распаковка устройства и проверка комплектации



Блок фотобарабана и тонер-картридж в сборе*
(черный, голубой, пурпурный и желтый)



Контейнер для отработанного тонера*



Ленточный картридж*



Телефонный шнур
(для моделей MFC)



Шнур питания (переменный ток)



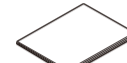
Установочный диск Brother



Руководство по быстрой установке



Руководство по безопасности устройства



Руководство по применению
(только для определенных моделей)

* Уже установлены в устройство.

ПРИМЕЧАНИЕ:

- Набор компонентов, входящих в комплект поставки, может различаться в зависимости от страны приобретения.
- Доступные интерфейсы подключения зависят от модели.
- Интерфейсные кабели не входят в комплект поставки. Приобретите необходимый интерфейсный кабель.

USB-кабель

Рекомендуется использовать кабель USB 2.0 (тип A или B) длиной не более 2 метров.

Сетевой кабель

(DCP-L3550CDW / DCP-L3551CDW / MFC-L3730CDN / MFC-L3735CDN / MFC-L3745CDW / MFC-L3750CDW / MFC-L3770CDW)

Используйте обычный кабель «витая пара» категории 5 (или выше).

- На рисунках в данном *Руководстве по быстрой установке* изображена модель MFC-L3770CDW.

Безопасный сетевой доступ

Пароль по умолчанию указан на наклейке на задней части устройства с пометкой Pwd. Мы рекомендуем изменить его, чтобы защитить устройство от несанкционированного доступа.

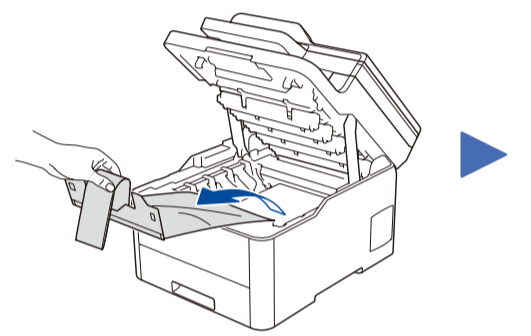
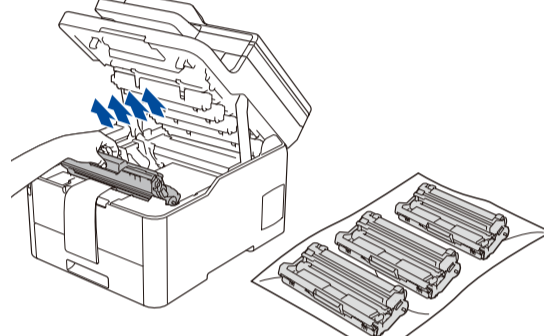
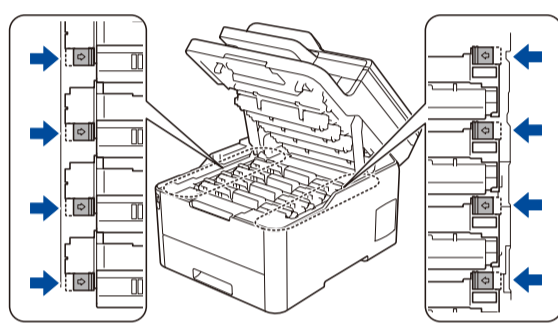
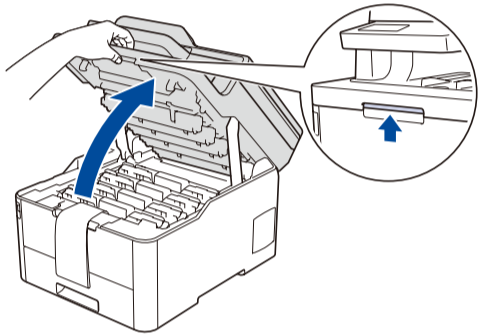


Видеоответы на часто задаваемые вопросы по настройке устройств Brother см. на веб-сайте: support.brother.com/videos.

1 Удаление упаковочного материала и повторная установка блока фотобарабана и тонер-картриджей в сборе

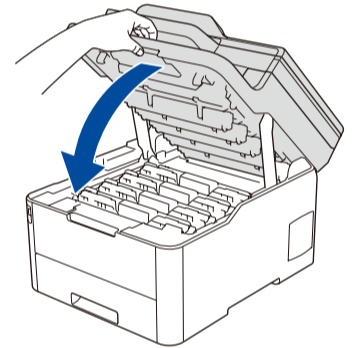
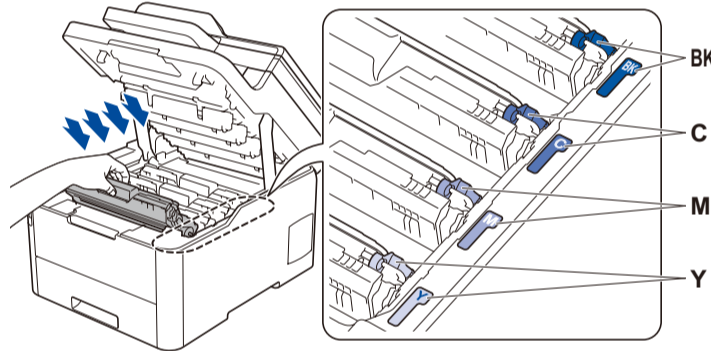
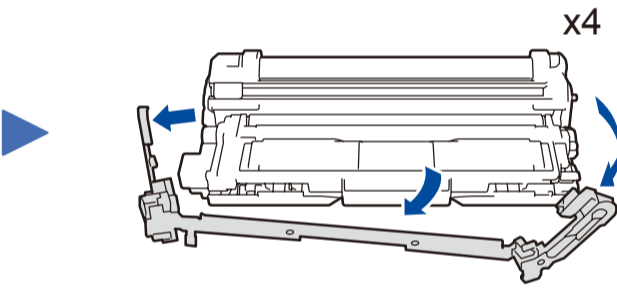
Полностью удалите синюю упаковочную ленту.

Сдвиньте все восемь желтых фиксаторов фотобарабанов.

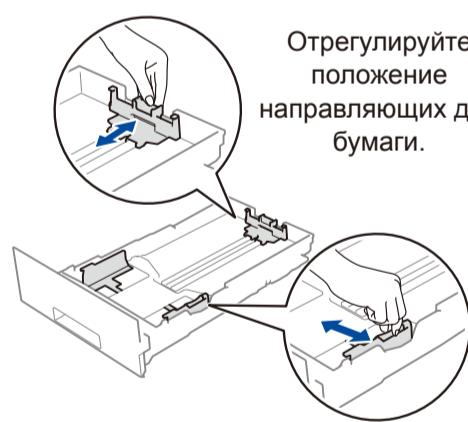
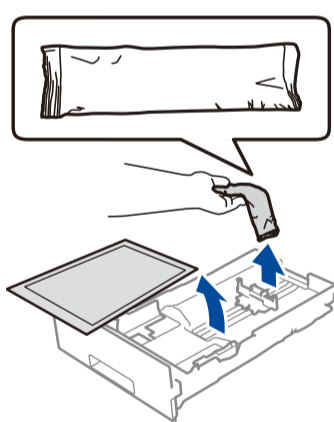
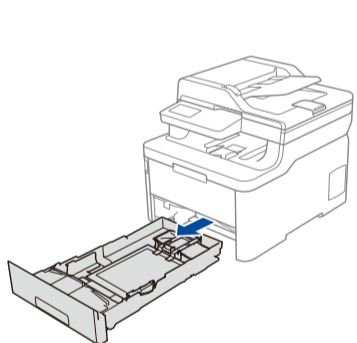


Удалите оранжевую деталь с каждого картриджа.

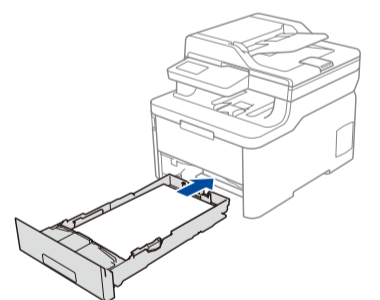
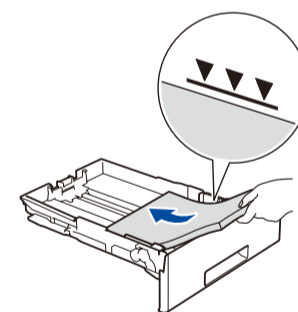
Нажмите до упора.



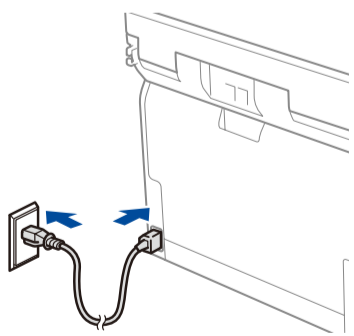
2 Загрузка бумаги в лоток



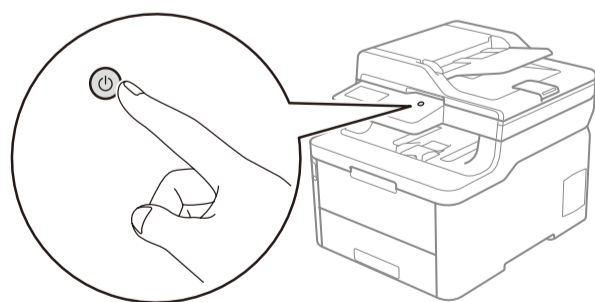
Высота стопки не должна превышать эту отметку.



3 Подключение шнура питания и включение устройства



Вид сзади



Вид спереди

4 Выбор страны/языка (только при начальной настройке)

После включения устройства, возможно, потребуется указать страну или язык (в зависимости от модели). При необходимости следуйте инструкциям на экране.

5 Выбор языка (при необходимости)

(только для определенных моделей)

■ Для моделей с ЖК-дисплеем

1. Нажмите **Меню**.
2. С помощью кнопки ▲ или ▼ выберите [Исходн. уст-ки], а затем нажмите **ОК**.
3. С помощью кнопки ▲ или ▼ выберите [Местный язык], а затем нажмите **ОК**.
4. С помощью кнопки ▲ или ▼ выберите язык, а затем нажмите **ОК**.
5. Нажмите **Стоп/Выход**.

■ Для моделей с сенсорным дисплеем

1. На сенсорном экране устройства нажмите [Настройки] > [Все настройки] > [Исходн. уст-ки] > [Местный язык].
2. Выберите нужный язык.
3. Нажмите .



6 Выбор устройства для подключения

Компьютер

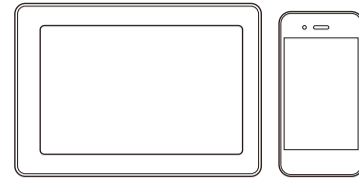


Перейдите к пункту **7** и следуйте инструкциям.

ПРИМЕЧАНИЕ:

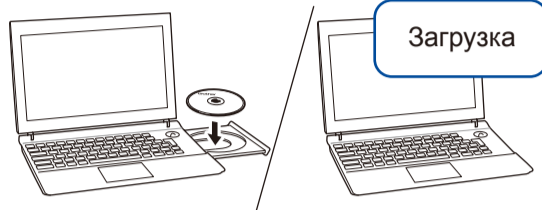
(для DCP-L3510CDW / DCP-L3517CDW / DCP-L3551CDW)
Рекомендуется настраивать параметры беспроводного подключения с помощью компьютера.

Мобильное устройство



Перейдите к пункту **8** и следуйте инструкциям.

7 Подключение к компьютеру



Вставьте установочный диск в привод для компакт-дисков/DVD-дисков или загрузите полный пакет драйверов и программного обеспечения по следующему адресу:

Для Windows®: support.brother.com/windows
Для Mac: support.brother.com/mac

Если на компьютере установлена недавно выпущенная версия операционной системы, посетите указанные выше веб-сайты, чтобы получить информацию об обновленных драйверах и программном обеспечении.

▶ Следуйте инструкциям и подсказкам на экране.

Для Windows®:

Если экран Brother не отобразится автоматически, откройте папку **Компьютер (Этот компьютер)**. Дважды щелкните значок CD/DVD-дисков, затем — по файлу **start.exe**.

Для Mac:

Чтобы использовать все функции драйвера, при добавлении принтера рекомендуется выбрать **драйвер CUPS**.

▶ Готово

Компания Brother регулярно обновляет микропрограмму для добавления функций и устранения ошибок. Последнюю версию микропрограммы можно найти на веб-сайте support.brother.com/up7.

Проблемы с подключением? Выполните указанные ниже действия.



Беспроводная сеть



Проводная сеть



USB-подключение

▶ Перезагрузите беспроводную точку доступа или маршрутизатор (если это возможно).

▶ Отсоедините кабель.

▶ Перезагрузите устройство и компьютер, затем перейдите к пункту **7**.

▶ Если это не решит проблему, перейдите к пункту **8**.

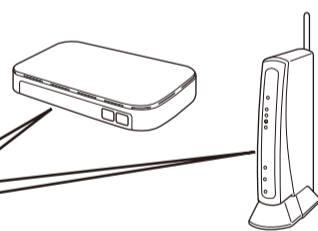
▶ Если это не решит проблему, перейдите к разделу «Часто задаваемые вопросы и устранение неполадок» на веб-сайте support.brother.com.

8 Настройка беспроводного подключения

Найдите SSID (имя сети) и сетевой ключ (пароль) на беспроводной точке доступа или маршрутизаторе и запишите их в приведенной ниже таблице.

SSID (имя сети)	
Сетевой ключ (пароль)	

SSID: XXXXXXXX
Сетевой ключ: XXXX



Если не удастся найти эту информацию, обратитесь к администратору сети или производителю беспроводной точки доступа либо маршрутизатора.

■ Для моделей с ЖК-дисплеем
Для выбора пунктов меню пользуйтесь кнопками ▲ и ▼, а для подтверждения — кнопкой **OK**. Выберите [Сеть] > [Беспровод. сеть] > [Мастер уст-ки].

■ Для моделей с сенсорным экраном
Нажмите **WiFi** > [Мастер уст-ки] > [Да].



Можно напрямую подключить устройства друг к другу даже при отсутствии беспроводной точки доступа или маршрутизатора. Для получения дополнительной информации о подключении по беспроводной сети перейдите по ссылке support.brother.com/wireless-support.

Выберите SSID (имя сети) беспроводной точки доступа или маршрутизатора и введите сетевой ключ (пароль).

▶ После успешной настройки беспроводного подключения на сенсорном экране или ЖК-дисплее отобразится сообщение [Подключено].

▶ Если выполнить настройку не удалось, перезагрузите устройство Brother и беспроводную точку доступа или маршрутизатор, затем снова перейдите к пункту **8**.

Для компьютера

▶ Перейдите к пункту **7** для установки программного обеспечения.

Для мобильного устройства

▶ Перейдите к пункту **9** для установки приложений.

9 Печать или сканирование с использованием мобильного устройства

Мобильное устройство и устройство Brother должны быть подключены к одной беспроводной сети.

Функция AirPrint доступна на всех устройствах, поддерживающих iOS, включая устройства iPhone, iPad и iPod touch. Для использования AirPrint не нужно загружать никакого программного обеспечения. Дополнительные сведения см. в *Интерактивном руководстве пользователя*.



Загрузите и установите приложение Mopria® Print Service из магазина Google Play™ со своего устройства Android™.



С мобильного устройства загрузите и установите бесплатное приложение **Brother iPrint&Scan** из магазина мобильных приложений, например App Store, Google Play™ или Microsoft® Store.

Brother SupportCenter — это мобильное приложение, с помощью которого можно получить актуальную информацию и техническую поддержку для вашего устройства Brother. Загрузите приложение из App Store или Google Play™.



Дополнительные приложения

Можно печатать с мобильных устройств и сканировать на них с помощью различных приложений. Инструкции см. в *Интерактивном руководстве пользователя*.



Дополнительная поддержка по настройке беспроводного подключения: support.brother.com/wireless-support

Для поиска ответов на часто задаваемые вопросы и информации об устранении неисправностей, а также для загрузки программного обеспечения и руководств посетите веб-сайт support.brother.com. Характеристики устройства см. в *Интерактивном руководстве пользователя*.