

# EPSON

ET-3850 Series L6270 Series ET-3800 Series L6260 Series

# Руководство пользователя



**Печать**

**Копирование**

**Сканирование**

**Техническое обслуживание принтера**

**Устранение неполадок**

## **Содержание**

### **Описание этого руководства**

Общие сведения о руководствах. . . . .	7
Поиск информации. . . . .	7
Печать только нужных вам страниц. . . . .	8
Об этом руководстве. . . . .	8
Символы и обозначения. . . . .	8
Замечания о снимках экрана и иллюстрациях. . . . .	9
Обозначение операционных систем. . . . .	9
Товарные знаки. . . . .	10
Авторское право. . . . .	11

### **Важные инструкции**

Инструкции по безопасности. . . . .	13
Инструкции по безопасности при работе с чернилами. . . . .	13
Справочные данные и предупреждения при эксплуатации принтера. . . . .	14
Настройка принтера: рекомендации и предупреждения. . . . .	14
Использование принтера: рекомендации и предупреждения. . . . .	15
Справочные данные и предупреждения при использовании ЖК-дисплея. . . . .	15
Справочные данные и предупреждения при использовании принтера с беспроводным подключением. . . . .	15
Транспортировка и хранение принтера: рекомендации и предупреждения. . . . .	16
Примечания относительно пароля администратора. . . . .	16
Значение по умолчанию для пароля администратора. . . . .	16
Изменение пароля администратора. . . . .	17
Операции, требующие пароля администратора. . . . .	17
Инициализация пароля администратора. . . . .	17
Защита личной информации. . . . .	17

### **Названия деталей и их функции**

Названия деталей и их функции. . . . .	19
--	----

### **Руководство по панели управления**

Панель управления. . . . .	23
----------------------------	----

Конфигурация начального экрана. . . . .	24
Описание значка сети. . . . .	25
Конфигурация экрана меню. . . . .	25
Основные операции. . . . .	26
Ввод символов. . . . .	27
Просмотр анимированных инструкций. . . . .	28

### **Загрузка бумаги**

Меры предосторожности при работе с бумагой. . . . .	30
Настройки размера и типа бумаги. . . . .	30
Список типов бумаги. . . . .	31
Загрузка бумаги. . . . .	32
Меры предосторожности при загрузке печатных бланков. . . . .	32

### **Размещение оригиналов**

Размещение оригиналов. . . . .	34
Оригиналы, не поддерживаемые устройством ADF. . . . .	35

### **Печать**

Печать документов. . . . .	38
Печать с компьютера — Windows. . . . .	38
Печать с компьютера — Mac OS. . . . .	57
Печать документов с интеллектуального устройства (iOS). . . . .	62
Печать документов с интеллектуального устройства (Android). . . . .	64
Печать на конвертах. . . . .	65
Печать конвертов с компьютера (Windows). . . . .	65
Печать конвертов с компьютера (Mac OS). . . . .	66
Печать веб-страниц. . . . .	66
Печать веб-страниц с компьютера. . . . .	66
Печать веб-страниц с интеллектуальных устройств. . . . .	66
Печать с использованием облачной службы. . . . .	67
Регистрация в службе Epson Connect из панели управления. . . . .	68

### **Копирование**

Доступные способы копирования. . . . .	70
Копирование оригиналов. . . . .	70
Двустороннее копирование. . . . .	71

Копирование с изменением масштаба изображения. . . . .	72
Копирование нескольких оригиналов на один лист. . . . .	72
Копирование оригиналов с хорошим качеством. . . . .	73
Копирование удостоверений. . . . .	74
Копирование без полей. . . . .	74
Базовые меню копирования. . . . .	75
Черн-бел. . . . .	75
Цветной. . . . .	75
 (2-сторонн.):. . . . .	75
 (Плотность):. . . . .	75
Дополнительные параметры меню для копирования. . . . .	75
Наст.бум. . . . .	75
Увеличение. . . . .	75
Размер докум.. . . . .	76
Многостр:. . . . .	76
Качество. . . . .	76
Расположение оригинала:. . . . .	76
Удалить тень:. . . . .	76
Удал. перфор:.. . . . .	76
Копия Идент. карт. . . . .	76
Коп. без рам:.. . . . .	77
Очис.все наст.. . . . .	77

## Сканирование

Основная информация о сканировании. . . . .	79
Что такое сканирование?. . . . .	79
Для чего можно использовать сканирование. . . . .	79
Доступные способы сканирования. . . . .	79
Форматы файлов, рекомендуемые для тех или иных целей. . . . .	81
Рекомендуемые разрешения для разных целей сканирования. . . . .	81
Сканирование оригиналов с сохранением на компьютер. . . . .	82
Сканирование из панели управления. . . . .	82
Сканирование с компьютера. . . . .	83
Сканирование оригиналов с сохранением в облако. . . . .	84
Базовые меню сканирования с сохранением в облако. . . . .	85
Дополнительные меню сканирования с сохранением в облако. . . . .	85
Сканирование с помощью WSD. . . . .	86
Настройка порта WSD. . . . .	86

Сканирование оригиналов с сохранением на интеллектуальное устройство. . . . .	88
Расширенные функции сканирования. . . . .	88
Одновременное сканирование нескольких фотографий. . . . .	88

## Техническое обслуживание принтера

Проверка состояния расходных материалов. . . . .	91
Очистка бумагопроводящего тракта при возникновении проблем с подачей бумаги. . . . .	91
Улучшение качества печати, копирования и сканирования. . . . .	94
Проверка и прочистка печатающей головки. . . . .	94
Запуск Механическая чистка. . . . .	96
Предотвращение засорения дюз. . . . .	97
Калибровка печатающей головки. . . . .	98
Очистка бумагопроводящего тракта от чернильных пятен. . . . .	98
Очистка Стекло сканера. . . . .	99
Очистка устройства АПД. . . . .	100
Очистка прозрачной пленки. . . . .	103
Чистка принтера. . . . .	106
Удаление расплескавшихся чернил. . . . .	107
Проверка общего числа страниц, пропускаемых через принтер. . . . .	107
Энергосбережение. . . . .	108
Энергосбережение (панель управления). . . . .	108
Установка и удаление приложений по отдельности. . . . .	108
Установка приложений по отдельности. . . . .	108
Добавление принтера (только для Mac OS). . . . .	111
Удаление приложений. . . . .	111
Обновление приложений и встроенного ПО . . . . .	113
Транспортировка и хранение принтера. . . . .	114

## Устранение неполадок

Принтер не работает должным образом. . . . .	119
Принтер не включается или не выключается . . . . .	119
Автоматическое отключение питания. . . . .	119
Бумага подается неправильно. . . . .	120
Невозможно выполнить печать. . . . .	124
Невозможно запустить сканирование. . . . .	144
Невозможно управлять принтером должным образом. . . . .	156
На ЖК-экране отображается сообщение. . . . .	159
Бумага заминается. . . . .	160
Удаление застрявшей бумаги. . . . .	160

Извлечение застрявшей бумаги из ADF. . . . .	163
Предотвращение замятия бумаги. . . . .	165
Необходимо дозаправить чернила. . . . .	165
Меры предосторожности при работе с бутылками с чернилами. . . . .	165
Дозаправка контейнеров для чернил. . . . .	167
Необходимо заменить контейнер для отработанных чернил. . . . .	173
Меры предосторожности при замене контейнера для отработанных чернил. . . . .	173
Замена контейнера для отработанных чернил. . . . .	173
Низкое качество печати, копирования и сканирования. . . . .	175
Низкое качество печати. . . . .	175
Низкое качество копирования. . . . .	184
Проблемы со сканируемым изображением. . . . .	191
Проблема не устранена. . . . .	194
Не удается решить проблемы с печатью или копированием. . . . .	194

## **Добавление или замена компьютера или устройств**

Подключение к принтеру, который уже подключен к сети. . . . .	197
Использование сетевого принтера на втором компьютере. . . . .	197
Использование сетевого принтера на смарт-устройстве. . . . .	198
Повторная настройка подключения к сети. . . . .	198
Когда заменяется беспроводной маршрутизатор. . . . .	198
Когда заменяется компьютер. . . . .	199
Изменение способа подключения к компьютеру. . . . .	199
Настройка Wi-Fi из панели управления. . . . .	201
Подключение интеллектуального устройства напрямую к принтеру (Wi-Fi Direct). . . . .	206
Информация о Wi-Fi Direct. . . . .	206
Подключение к устройствам в режиме Wi-Fi Direct. . . . .	206
Отключение соединения в режиме Wi-Fi Direct (простая точка доступа). . . . .	209
Изменение параметров режима Wi-Fi Direct (простая точка доступа), таких как SSID. . . . .	210
Проверка состояния сетевого соединения. . . . .	210
Проверка состояния сетевого соединения с помощью панели управления. . . . .	211

Вывод на печать отчета о сетевом соединении. . . . .	211
Печать листка состояния сети. . . . .	218
Проверка сети компьютера (только в Windows). . . . .	218

## **Сведения о продукте**

Сведения о бумаге. . . . .	221
Доступные форматы бумаги и емкость загрузки. . . . .	221
Недоступные типы бумаги. . . . .	224
Информация о расходных материалах. . . . .	224
Коды бутылок с чернилами. . . . .	224
Код емкости для отработанных чернил. . . . .	225
Информация по программному обеспечению. . . . .	225
Программное обеспечение для печати. . . . .	226
Программное обеспечение для сканирования. . . . .	229
Программное обеспечение для создания пакетов. . . . .	230
Программное обеспечение для настройки параметров. . . . .	230
Программное обеспечение для выполнения процедур обновления. . . . .	233
Список меню настроек. . . . .	233
Общие параметры. . . . .	233
Обслуживан.. . . . .	238
Печ. лист сост.. . . . .	239
Счетчик копий. . . . .	240
Параметры пользователя. . . . .	240
Сбор информации о клиенте. . . . .	240
Восст. настр. по ум.. . . . .	240
Обновление встроенного ПО. . . . .	241
Технические характеристики продукта. . . . .	241
Характеристики принтера. . . . .	241
Характеристики сканера. . . . .	242
Характеристики устройства автоматической подачи документов (АПД). . . . .	243
Использование порта принтера. . . . .	243
Характеристики интерфейса. . . . .	244
Характеристики сети. . . . .	244
Поддерживаемые сервисы сторонних поставщиков. . . . .	247
Размеры. . . . .	247
Электрические характеристики. . . . .	248
Требования к условиям окружающей среды. . . . .	249
Системные требования. . . . .	249
Нормативная информация. . . . .	250
Стандарты и аттестации. . . . .	250
Запрет на копирование. . . . .	251

---

## **Информация для администратора**

Подключение принтера к сети. . . . .	254
Перед установкой сетевого подключения. . .	254
Подключение к сети с панели управления. . .	256
Настройки для работы с принтером. . . . .	259
Проблемы с настройкой параметров. . . . .	259

## **Помощь**

Веб-сайт технической поддержки. . . . .	262
Обращение в службу технической поддержки Epson. . . . .	262
Перед обращением в компанию Epson. . . . .	262
Помощь пользователям в Европе. . . . .	263
Помощь пользователям в Тайване. . . . .	263
Помощь пользователям в Австралии. . . . .	263
Поддержка для пользователей в Новой Зеландии. . . . .	264
Помощь пользователям в Сингапуре. . . . .	264
Помощь пользователям в Таиланде. . . . .	265
Помощь пользователям во Вьетнаме. . . . .	265
Помощь пользователям в Индонезии. . . . .	265
Помощь пользователям в Малайзии. . . . .	268
Помощь пользователям в Индии. . . . .	269
Помощь пользователям на Филиппинах. . . .	269

---

# Описание этого руководства

Общие сведения о руководствах. . . . .	7
Поиск информации. . . . .	7
Печать только нужных вам страниц. . . . .	8
Об этом руководстве. . . . .	8
Товарные знаки. . . . .	10
Авторское право. . . . .	11

## Общие сведения о руководствах

Вместе с принтером Epson предоставляются следующие руководства. В дополнение к руководствам справочную информацию можно найти на самом принтере и в программном обеспечении Epson.

- Важные правила техники безопасности (печатное руководство)  
Содержит инструкции по технике безопасности при использовании принтера.
- Установка (печатное руководство)  
Содержит информацию о настройке принтера и установке программного обеспечения.
- Руководство пользователя (цифровое руководство)  
Настоящее руководство. Это руководство доступно в формате PDF и интернет-руководства.  
Предоставляет общую информацию и инструкции по использованию принтера, решению проблем и настройке сетевого подключения при использовании принтера в сети.  
Это руководство относится к устройствам ET-3850 Series/L6270 Series и ET-3800 Series/L6260 Series.  
Однако ADF (Устройство автоматической подачи документов) доступно только на ET-3850 Series/L6270 Series.

Последние версии перечисленных выше руководств можно получить следующими способами.

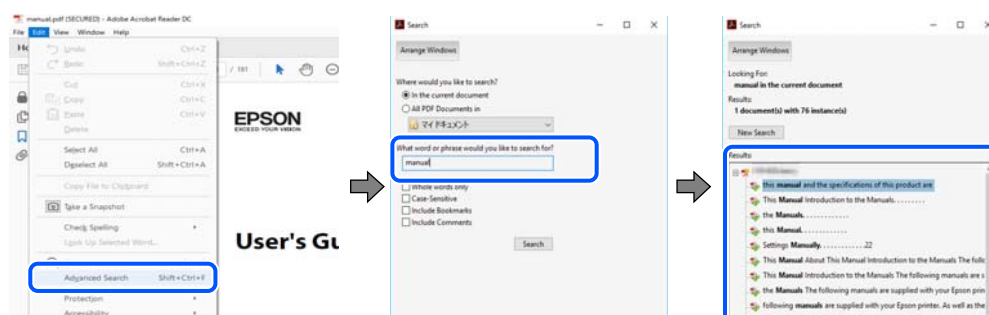
- Печатные руководства  
Посетите веб-сайт службы технической поддержки Epson для Европы по адресу <http://www.epson.eu/support> или веб-сайт глобальной технической поддержки Epson по адресу <http://support.epson.net/>.
- Цифровые руководства  
Для просмотра интернет-руководства посетите следующий веб-сайт, введите наименование изделия и перейдите в **Поддержка**.  
<http://epson.sn>

## Поиск информации

PDF-руководство позволяет искать информацию по ключевым словам или переходить напрямую к определенным разделам с помощью закладок. В этом разделе объясняется, как использовать PDF-руководство, которое открывается на вашем компьютере с помощью Adobe Acrobat Reader DC.

### Поиск по ключевым словам

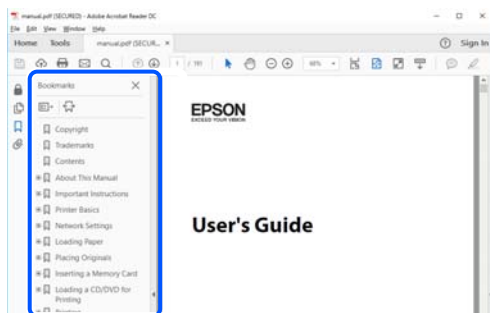
Щелкните **Правка > Расширенный поиск**. В окне поиска введите ключевое слово (текст), описывающее нужную вам информацию, затем щелкните **Поиск**. Результаты отображаются в виде списка. Щелкните один из отображаемых результатов, чтобы перейти на соответствующую страницу.



## Переход непосредственно по закладкам

Щелкните заголовок, чтобы перейти на соответствующую страницу. Щелкните значок + или > для просмотра заголовков более низкого уровня в этом разделе. Чтобы вернуться на предыдущую страницу, выполните следующие действия на клавиатуре.

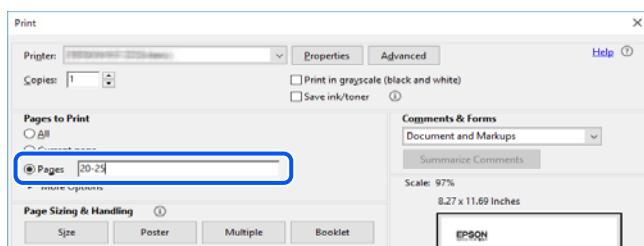
- Windows: удерживая нажатой клавишу **Alt**, нажмите клавишу ←.
- Mac OS: удерживая нажатой клавишу **Command**, нажмите клавишу ←.



## Печать только нужных вам страниц

Вы можете найти и напечатать только нужные вам страницы. Щелкните **Печать** в меню **Файл**, затем укажите страницы, которые следует напечатать, в пункте **Страницы** раздела **Страницы для печати**.

- Чтобы указать последовательность страниц, введите дефис между начальной и конечной страницами.  
Пример: 20-25
- Чтобы указать страницы, расположенные не последовательно, разделяйте страницы запятыми.  
Пример: 5, 10, 15



## Об этом руководстве

В этом разделе объясняется значение знаков и символов, используемых в этом руководстве, приводятся замечания к описаниям и изображениям в руководстве, а также дается справочная информация об операционных системах.

## Символы и обозначения



### **Предостережение:**

*Инструкции, которые необходимо тщательно соблюдать во избежание телесных повреждений.*





**Важно:**

Инструкции, которые необходимо соблюдать во избежание повреждения оборудования.

**Примечание:**

Предоставляет дополнительную и справочную информацию.

**Соответствующая информация**

➔ Ссылки на связанные разделы.

## Замечания о снимках экрана и иллюстрациях

- Снимки экранов драйвера принтера относятся к операционным системам Windows 10 или macOS High Sierra. Содержимое экранов может различаться в зависимости от модели и ситуации.
- Иллюстрации, используемые в этом руководстве, приведены исключительно в качестве примеров. Несмотря на то что могут существовать небольшие отличия между моделями, способы их эксплуатации одинаковы.
- Некоторые из элементов меню на ЖК-экране могут различаться в зависимости от модели устройства и настроек.
- QR-код можно прочитать с помощью специального приложения.

## Обозначение операционных систем

### Windows

В данном руководстве такие термины, как Windows 10, Windows 8.1, Windows 8, Windows 7, Windows Vista, Windows XP, Windows Server 2019, Windows Server 2016, Windows Server 2012 R2, Windows Server 2012, Windows Server 2008 R2, Windows Server 2008, Windows Server 2003 R2 и Windows Server 2003, используются по отношению к следующим операционным системам. Кроме того, термин Windows используется по отношению ко всем версиям.

- Операционная система Microsoft® Windows® 10
- Операционная система Microsoft® Windows® 8.1
- Операционная система Microsoft® Windows® 8
- Операционная система Microsoft® Windows® 7
- Операционная система Microsoft® Windows Vista®
- Операционная система Microsoft® Windows® XP
- Операционная система Microsoft® Windows® XP Professional x64 Edition
- Операционная система Microsoft® Windows Server® 2019
- Операционная система Microsoft® Windows Server® 2016
- Операционная система Microsoft® Windows Server® 2012 R2
- Операционная система Microsoft® Windows Server® 2012
- Операционная система Microsoft® Windows Server® 2008 R2
- Операционная система Microsoft® Windows Server® 2008

- Операционная система Microsoft® Windows Server® 2003 R2
- Операционная система Microsoft® Windows Server® 2003

## Mac OS

В этом руководстве термин Mac OS используется для обозначения Mac OS X v10.6.8 или более поздних версий этой системы.

---

## Товарные знаки

- Epson Scan 2 software is based in part on the work of the Independent JPEG Group.
- libtiff
  - Copyright © 1988-1997 Sam Leffler
  - Copyright © 1991-1997 Silicon Graphics, Inc.
  - Permission to use, copy, modify, distribute, and sell this software and its documentation for any purpose is hereby granted without fee, provided that (i) the above copyright notices and this permission notice appear in all copies of the software and related documentation, and (ii) the names of Sam Leffler and Silicon Graphics may not be used in any advertising or publicity relating to the software without the specific, prior written permission of Sam Leffler and Silicon Graphics.
  - THE SOFTWARE IS PROVIDED "AS-IS" AND WITHOUT WARRANTY OF ANY KIND, EXPRESS, IMPLIED OR OTHERWISE, INCLUDING WITHOUT LIMITATION, ANY WARRANTY OF MERCHANTABILITY OR FITNESS FOR A PARTICULAR PURPOSE.
  - IN NO EVENT SHALL SAM LEFFLER OR SILICON GRAPHICS BE LIABLE FOR ANY SPECIAL, INCIDENTAL, INDIRECT OR CONSEQUENTIAL DAMAGES OF ANY KIND, OR ANY DAMAGES WHATSOEVER RESULTING FROM LOSS OF USE, DATA OR PROFITS, WHETHER OR NOT ADVISED OF THE POSSIBILITY OF DAMAGE, AND ON ANY THEORY OF LIABILITY, ARISING OUT OF OR IN CONNECTION WITH THE USE OR PERFORMANCE OF THIS SOFTWARE.
- QR Code is a registered trademark of DENSO WAVE INCORPORATED in Japan and other countries.
- Microsoft®, Windows®, Windows Server®, and Windows Vista® are registered trademarks of Microsoft Corporation.
- Apple, Mac, macOS, OS X, Bonjour, Safari, AirPrint, iPad, iPhone, iPod touch, and iTunes are trademarks of Apple Inc., registered in the U.S. and other countries.
- Use of the Works with Apple badge means that an accessory has been designed to work specifically with the technology identified in the badge and has been certified by the developer to meet Apple performance standards.
- Chrome, Google Play, and Android are trademarks of Google LLC.
- Adobe and Adobe Reader are either registered trademarks or trademarks of Adobe Systems Incorporated in the United States and/or other countries.
- Firefox is a trademark of the Mozilla Foundation in the U.S. and other countries.
- Mopria® and the Mopria® Logo are registered and/or unregistered trademarks and service marks of Mopria Alliance, Inc. in the United States and other countries. Unauthorized use is strictly prohibited.
- Уведомление: прочие названия продуктов упоминаются в документе только в целях идентификации и могут являться товарными знаками соответствующих владельцев. Компания Epson отрицает любые права на владение данными знаками.

## Авторское право

Никакую часть данного документа нельзя воспроизводить, хранить в поисковых системах или передавать в любой форме и любыми способами (электронными, механическими, путем копирования, записи или иными) без предварительного письменного разрешения Seiko Epson Corporation. По отношению использования содержащейся здесь информации никаких патентных обязательств не предусмотрено. Равно как не предусмотрено никакой ответственности за повреждения, произошедшие вследствие использования содержащейся здесь информации. Содержащаяся здесь информация предназначена только для использования с этим продуктом Epson. Epson не несет ответственности за любое использование этой информации по отношению к другим продуктам.

Компания Seiko Epson Corporation и ее филиалы не несут ответственности перед покупателем данного продукта или третьими сторонами за понесенные ими повреждения, потери, сборы или затраты, произошедшие в результате несчастного случая, неправильного использования или нарушения эксплуатации данного продукта или его несанкционированной переделки, ремонта или внесения изменений в данный продукт, или (за исключением США) невозможности строгого следования инструкциям по эксплуатации и техническому обслуживанию Seiko Epson Corporation.

Seiko Epson Corporation не несет ответственности за любые повреждения или проблемы, возникшие из-за использования любых функций или расходных материалов, не являющихся оригинальными продуктами EPSON (Original EPSON Products) или продуктами, одобренными EPSON (EPSON Approved Products).

Seiko Epson Corporation не несет ответственности за любые повреждения, произошедшие в результате влияния электромагнитных помех при использовании любых соединительных кабелей, не содержащихся в реестре одобренных Seiko Epson Corporation продуктов (EPSON Approved Products).

© 2023 Seiko Epson Corporation

Информация, содержащаяся в данном руководстве, и технические характеристики продукции могут быть изменены без предварительного уведомления.

---

# Важные инструкции

Инструкции по безопасности. . . . .	13
Справочные данные и предупреждения при эксплуатации принтера. . . . .	14
Примечания относительно пароля администратора. . . . .	16
Защита личной информации. . . . .	17

## Инструкции по безопасности

Ознакомьтесь с указаниями по технике безопасности при использовании данного принтера и неукоснительно соблюдайте их. Сохраните это руководство, чтобы при необходимости обратиться к нему в будущем. Также соблюдайте все предупреждения и инструкции, которые нанесены на корпус устройства.

- На принтере нанесены знаки, которые помогают обеспечить безопасность и правильность работы принтера. Чтобы узнать смысл этих знаков, посетите следующий веб-сайт:  
<http://support.epson.net/symbols>
- Необходимо использовать с принтером только входящий в комплект шнур питания. Нельзя использовать этот шнур с другим оборудованием. Использование других шнуров питания с данным принтером или использование предоставляемого шнура питания с другим оборудованием может привести к возгоранию или поражению электрическим током.
- Необходимо убедиться, что данный шнур питания переменного тока соответствует действующим местным стандартам безопасности.
- Запрещается самому разбирать, модифицировать или пытаться починить шнур питания, вилку, принтер, сканер или дополнительное оборудование, за исключением случаев, специально оговоренных в руководствах для принтера.
- Необходимо отключить принтер от питания и обратиться к обслуживающему персоналу в следующих ситуациях:  
шнур питания или вилка повреждены, в принтер попала жидкость, принтер упал (или был поврежден его корпус), принтер работает неправильно либо явно снизилась его производительность. Запрещается изменять настройки, которые не описаны в инструкции по эксплуатации.
- Необходимо устанавливать принтер недалеко от сетевой розетки так, чтобы из нее можно было легко вынуть вилку.
- Не устанавливайте и не храните принтер вне помещений, около источников грязи или пыли, воды и тепла, а также в местах, подверженных воздействию ударных нагрузок, вибраций, высоких температур и влажности.
- Не допускайте попадания жидкости на принтер и не касайтесь его влажными руками.
- Не допускайте приближения к принтеру кардиостимуляторов меньше чем на 22 см. Радиоволны, излучаемые принтером, могут нарушить их работу.
- Если ЖК-дисплей поврежден, необходимо обратиться в сервисный центр. При попадании жидкокристаллического раствора на руки необходимо тщательно вымыть их водой с мылом. При попадании жидкокристаллического раствора в глаза необходимо немедленно промыть их водой. Если после этого сохраняются неприятные ощущения или ухудшится зрение, необходимо немедленно обратиться к врачу.

## Инструкции по безопасности при работе с чернилами

- Прикасаясь к картриджам и крышкам картриджей, открытым бутылкам с чернилами и крышкам бутылок, будьте осторожны и избегайте контакта с чернилами.
  - При попадании чернил на кожу тщательно промойте ее водой с мылом.
  - При попадании чернил в глаза немедленно промойте их водой. Если после этого сохраняются неприятные ощущения или ухудшится зрение, немедленно обратитесь к врачу.
  - При попадании чернил в рот немедленно обратитесь к врачу.

- Не разбирайте контейнер для отработанных чернил, поскольку чернила могут попасть в глаза или на кожу.
- Не трясите бутылку с чернилами слишком сильно и не подвергайте ее излишнему механическому воздействию, поскольку это может привести к вытеканию чернил.
- Храните бутылки с чернилами и контейнер для отработанных чернил в недоступном для детей месте. Не позволяйте детям пить из бутылок с чернилами.

---

## Справочные данные и предупреждения при эксплуатации принтера



Во избежание повреждения принтера или другого имущества необходимо прочитать приведенные далее инструкции и следовать им. Данное руководство необходимо сохранять для дальнейшего пользования.

### Настройка принтера: рекомендации и предупреждения

- Не закрывайте воздухозаборники и отверстия принтера.
- Используйте только такие источники питания, тип которых соответствует указанному на этикетке принтера.
- Старайтесь не использовать розетки из сети, к которой подключены также фотокопировальные аппараты или системы кондиционирования воздуха, которые постоянно включаются и отключаются.
- Старайтесь не использовать электрические розетки, управляемые настенными выключателями или автоматическими таймерами.
- Все компоненты данной компьютерной системы должны располагаться на удалении от потенциальных источников электромагнитных помех, например акустических систем или баз радиотелефонов.
- Шнуры питания необходимо прокладывать так, чтобы они не могли перетираться, пережиматься, перегибаться и запутываться. Не ставьте на шнур питания предметы, не наступайте на него и не передавливайте его. Необходимо обращать особое внимание на то, чтобы шнур питания не был перекручен на обоих концах (как у входа, так и у выхода).
- При использовании удлинителя необходимо убедиться, что суммарный ток всех подключенных устройств не превышает разрешенного номинального тока удлинителя. Также необходимо следить за тем, чтобы общий номинальный ток подключенных к розетке устройств не превышал разрешенного номинального тока розетки.
- Если принтер планируется использовать в Германии, то электросеть здания должна быть защищена 10- или 16-амперными автоматическими выключателями, защищающими принтер от коротких замыканий и перегрузок.
- При подключении принтера к компьютеру или другому устройству необходимо убедиться в правильном расположении разъемов кабеля. У каждого разъема имеется только один правильный вариант подключения. Подключение разъема неправильной стороной может привести к повреждениям обоих устройств, соединенных этим кабелем.
- Необходимо установить принтер на плоской устойчивой поверхности, размеры которой во всех направлениях больше размеров основания принтера. Если устройство установлено под наклоном, оно будет работать неправильно.
- Над принтером необходимо оставить достаточно места, чтобы можно было полностью поднять крышку сканера.
- Оставляйте перед устройством пространство, достаточное для свободного выхода бумаги.

- ❑ При установке принтера следует избегать мест с быстрыми изменениями температуры и влажности. Также не следует подвергать принтер воздействию прямых солнечных лучей, яркого света и источников тепла.

## **Использование принтера: рекомендации и предупреждения**

- ❑ Запрещается вставлять в отверстия принтера посторонние предметы.
- ❑ Во время печати запрещается трогать руками внутренние поверхности принтера.
- ❑ Не прикасайтесь к белому плоскому кабелю и чернильным трубкам внутри принтера.
- ❑ Запрещается распылять аэрозоли, содержащие огнеопасные газы, внутри принтера или рядом с ним. Это может привести к возгоранию.
- ❑ Не перемещайте печатающую головку руками — это может повредить принтер.
- ❑ Закрывая блок сканера, будьте осторожны, чтобы не прищемить пальцы.
- ❑ При размещении оригиналов не надавливайте слишком сильно на стекло сканера.
- ❑ Длительное использование принтера в этом режиме может привести к повреждению устройства. Заполняйте контейнер для чернил до верхней линии при выключенном принтере. Сбросьте уровень чернил после заправки картриджей, чтобы уровень чернил отображался верно.
- ❑ Выключать принтер необходимо только кнопкой . Запрещается отключать принтер от сети или выключать питание розетки до того, как перестанет мигать индикатор .
- ❑ Если планируется длительный перерыв в работе принтера, необходимо отсоединить шнур питания от розетки.

## **Справочные данные и предупреждения при использовании ЖК-дисплея**

- ❑ ЖК-дисплей может иметь несколько небольших светлых и темных пятен; из-за свойств дисплея его яркость может быть неравномерна. Это нормально и не означает, что дисплей поврежден каким-либо образом.
- ❑ Для очистки необходимо использовать только сухую, мягкую ткань. Запрещается использование жидкости или химических чистящих средств.
- ❑ При сильном ударе внешняя крышка ЖК-экрана может разбиться. Обратитесь к местному представителю, если поверхность экрана раскололась или сломалась, и не касайтесь и не пытайтесь извлечь разбитые куски.

## **Справочные данные и предупреждения при использовании принтера с беспроводным подключением**

- ❑ Радиоволны, излучаемые этим принтером, могут отрицательно сказаться на работе медицинского электронного оборудования и привести к его сбою. При использовании этого принтера в медицинских учреждениях или вблизи медицинских приборов следуйте инструкциям авторизованного персонала данного медицинского учреждения. Кроме того, следуйте всем предупреждениям и инструкциям, нанесенным на медицинские приборы.

- ❑ Радиоволны, излучаемые этим принтером, могут отрицательно сказаться на работе автоматизированных управляемых устройств, таких как автоматические двери и системы противопожарной сигнализации, что может привести к травмам вследствие выхода этого оборудования из строя. При использовании этого принтера вблизи автоматизированных управляемых устройств следуйте всем предупреждениям и инструкциям, нанесенным на эти устройства.

## Транспортировка и хранение принтера: рекомендации и предупреждения

- ❑ Во время хранения или перевозки не наклоняйте принтер, не устанавливайте вертикально и не переворачивайте его, поскольку это может привести к вытеканию чернил.
- ❑ Перед транспортировкой принтера убедитесь в том, что печатающая головка находится в начальном (крайнем правом) положении.

---

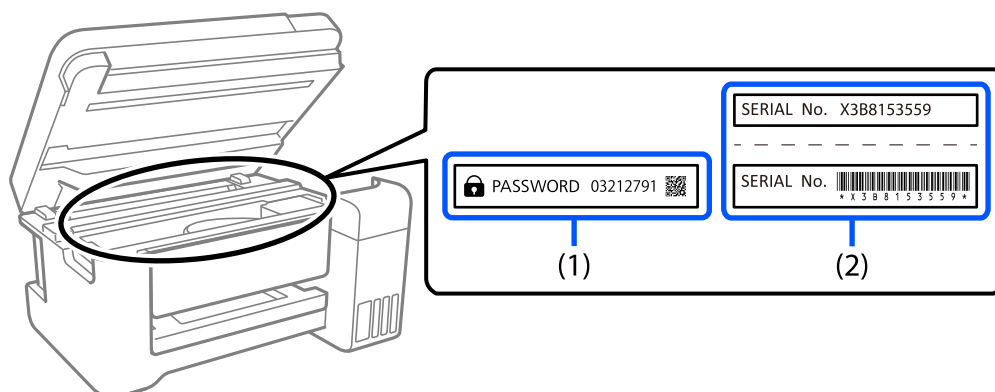
## Примечания относительно пароля администратора

Данный принтер позволяет установить пароль администратора для предотвращения несанкционированного доступа или изменения настроек устройства и сетевых настроек, сохраняемых в устройстве при подключении к сети.

### Значение по умолчанию для пароля администратора

Значение по умолчанию для пароля администратора напечатано на этикетке, расположенной на самом устройстве, как это показано на рисунке. Место расположения этикетки зависит от устройства, например будет ли это сторона, где открывается крышка, задняя или нижняя часть.

Следующая иллюстрация является примером расположения этикетки на боковой стороне принтера, где открывается крышка.



Если прикреплены обе этикетки (1) и (2), значение рядом с надписью «PASSWORD» на этикетке (1) будет значением по умолчанию. В данном примере значение по умолчанию — 03212791.

Если прикреплена только этикетка (2), серийный номер, напечатанный на этикетке (2), является значением по умолчанию. В данном примере значение по умолчанию — X3B8153559.



## Изменение пароля администратора

В целях безопасности рекомендуем сменить первоначальный пароль.

Его можно сменить в Web Config и Epson Device Admin. При смене пароля используйте для его указания не менее 8 однобайтовых буквенно-цифровых знаков и символов.

### Соответствующая информация

➔ [«Запуск Web Config в браузере» на стр. 231](#)

## Операции, требующие пароля администратора

Если при выполнении указанных ниже операций будет предложено ввести пароль администратора, введите установленный для принтера пароль администратора.

- При обновлении встроенного ПО принтера с компьютера или интеллектуального устройства
- При входе в раздел расширенных настроек Web Config
- При настройке с помощью приложения, которое может изменять параметры принтера

## Инициализация пароля администратора

Вы можете сбросить пароль администратора до значения по умолчанию посредством инициализации сетевых настроек.

### Соответствующая информация

➔ [«Восст. настр. по ум.» на стр. 240](#)

---

## Защита личной информации

При передаче или утилизации принтера необходимо стереть всю личную информацию, хранящуюся в памяти принтера. Для этого на панели управления выберите **Настр. > Восст. настр. по ум. > Удал.все данные и настр.**

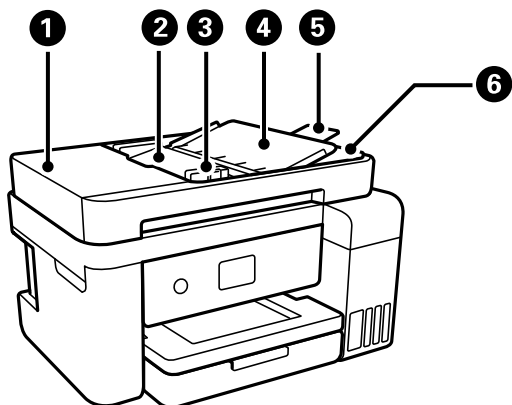
---

# Названия деталей и их функции

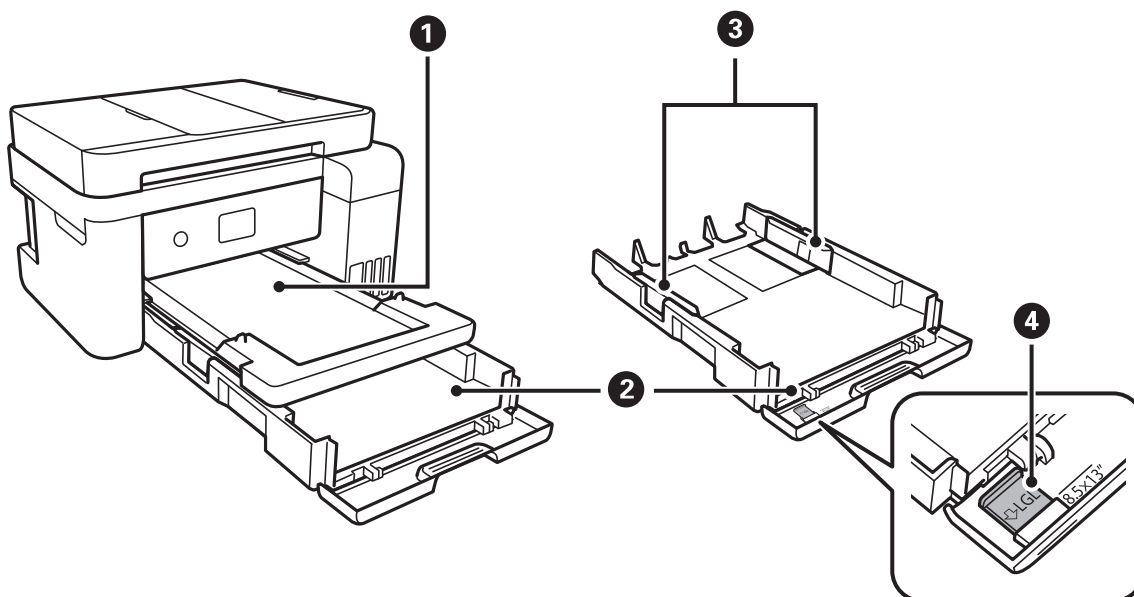
Названия деталей и их функции. . . . .19

## Названия деталей и их функции

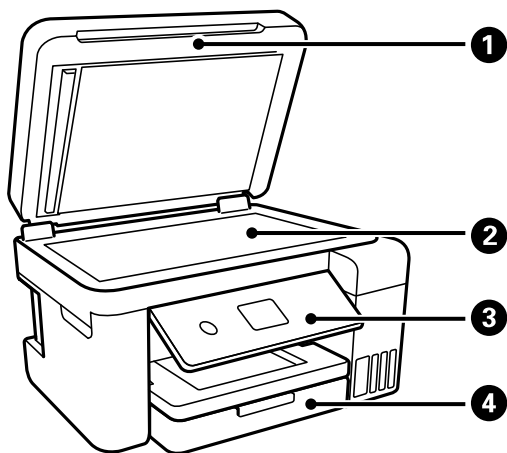
Только для устройств ET-3850 Series/L6270 Series



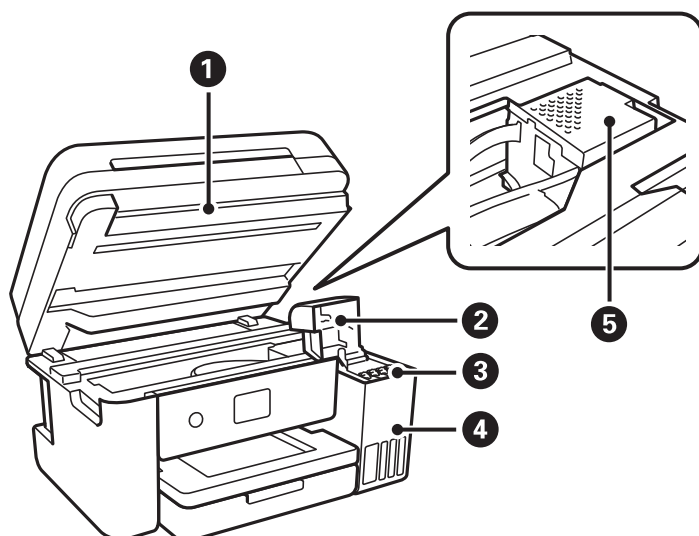
1	Крышка устройства автоматической подачи документов (ADF)	Откройте, чтобы извлечь из устройства ADF замявшиеся оригиналы.
2	Входной лоток ADF	Автоматически подает оригиналы.
3	Боковая направляющая устройства ADF	Служит для подачи оригиналов в принтер. Необходимо передвинуть направляющую к краю оригиналов.
4	Подставка устройства АПД для бумаги	Служит для поддержки оригиналов.
5	Удлинитель выходного лотка устройства АПД	Служит для приема оригиналов, извлеченных из устройства ADF. При сканировании оригиналов формата Legal из устройства ADF убедитесь, что удлинитель выдвинут.
6	Выходной лоток ADF	Принимает оригиналы, выходящие из устройства ADF.



1	Выходной лоток	Принимает листы бумаги, выходящие из устройства.
2	Кассета для бумаги	Служит для загрузки бумаги.
3	Боковая направляющая	Служит для подачи бумаги в принтер. Придвиньте боковые направляющие к краям бумаги.
4	Удлинитель направляющей для бумаги	Выдвиньте его для загрузки бумаги крупнее формата А4.

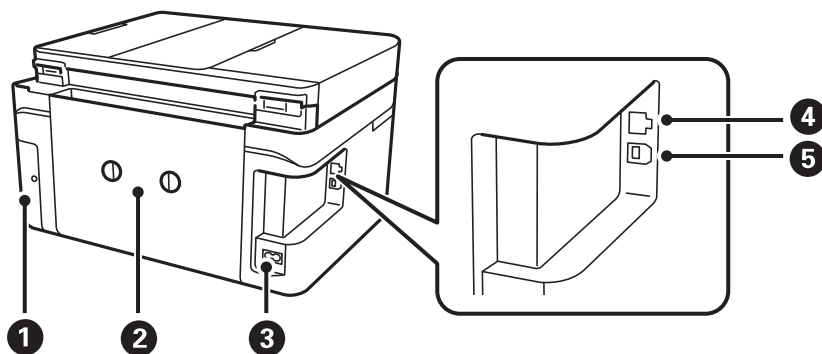


1	Крышка сканера	Служит для защиты от внешнего освещения при сканировании.
2	Стекло сканера	Разместите оригиналы.
3	Панель управления	Позволяет изменять настройки и выполнять операции с принтером.
4	Передняя крышка	Откройте, чтобы загрузить бумагу в кассета для бумаги.



1	Модуль сканера	Сканирует размещенные оригиналы. Откройте для заправки контейнера для чернил или извлечения застрявшей бумаги. Обычно находится в закрытом состоянии.
---	----------------	---

②	Крышка контейнера для чернил	Откройте для заправки контейнера для чернил.
③	Резервуар для чернил (контейнер для чернил)	Подает чернила в печатающую головку.
④	Блок контейнеров для чернил	Содержит контейнеры для чернил.
⑤	Печатающая головка	Чернила подаются из дюз печатающей головки в нижней части.

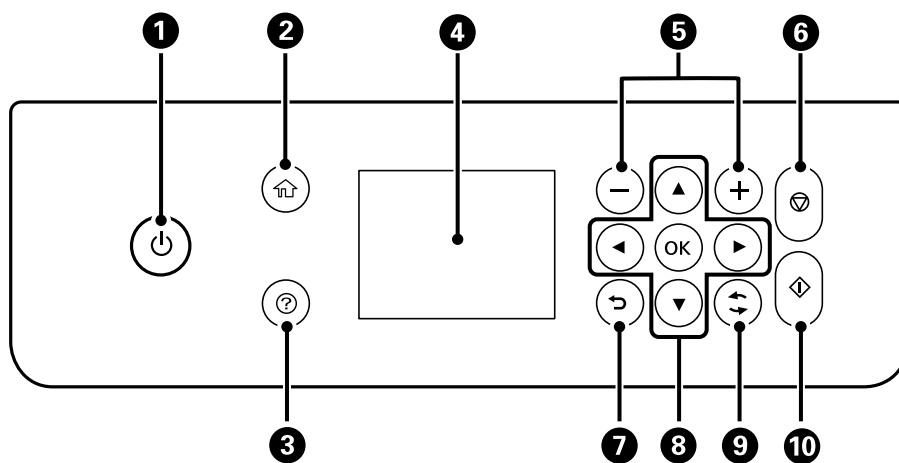


①	Крышка контейнера для отработанных чернил	Снимите при замене контейнера для отработанных чернил. Контейнер для отработанных чернил — это емкость, в которой скапливаются излишки чернил во время печати или очистки.
②	Задняя крышка	Снимите при извлечении замятой бумаги.
③	Разъем питания	Предназначен для подключения шнура питания.
④	Разъем локальной сети	Служит для подключения кабеля локальной сети.
⑤	USB-порт	Служит для подключения устройства к компьютеру через USB-кабель.

# Руководство по панели управления

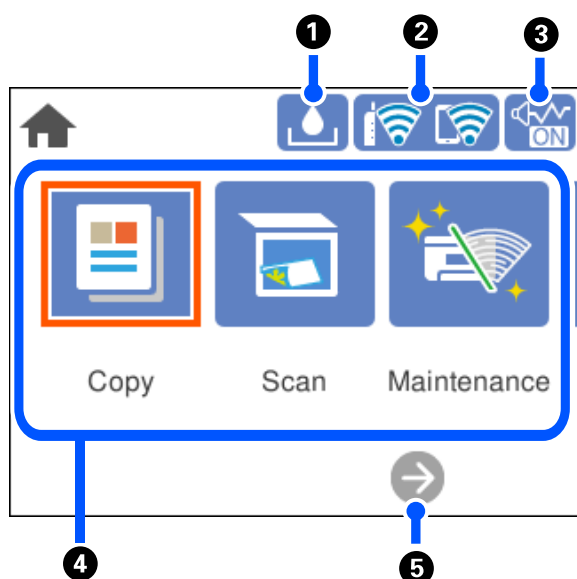
Панель управления. . . . .	23
Конфигурация начального экрана. . . . .	24
Конфигурация экрана меню. . . . .	25
Основные операции. . . . .	26
Ввод символов. . . . .	27
Просмотр анимированных инструкций. . . . .	28





## Панель управления



1	Служит для включения и выключения принтера. Отключайте шнур питания только после того, как индикатор питания погаснет.
2	Отображает начальный экран.
3	Служит для отображения решений при возникновении неполадок.
4	Отображает меню и сообщения. Используйте кнопки на панели управления для выбора меню или настройки параметров.
5	Выберите количество страниц печати.
6	Служит для остановки текущей операции.
7	Служит для возврата на предыдущий экран.
8	Используя кнопки ▲, ▼, ◀ и ▶, выберите нужный элемент на экране, затем нажмите кнопку ОК, чтобы открыть выбранное меню или настроить параметры.
9	Применяется к различным функциям в зависимости от ситуации.
10	Запускает такие операции, как печать или копирование.






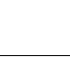

## Конфигурация начального экрана



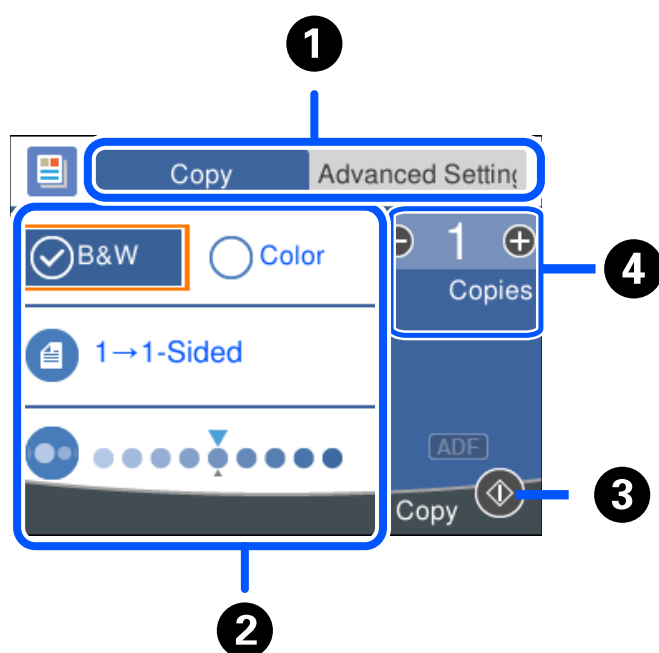
1		Отображение экрана Оставш. емк. контейн. для отработ. черн.. Можно проверить приблизительный срок службы контейнера для отработанных чернил.
2		Служит для отображения состояния подключения к сети. Дополнительные сведения см. в следующем разделе. <a href="#">«Описание значка сети» на стр. 25</a>
3		Указывает, что для принтера задан режим <b>Тихий режим</b> . Если эта функция включена, шум от работы принтера снижается, однако скорость печати может уменьшиться. Однако в зависимости от выбранного типа бумаги и качества печати шум может не снижаться. Выберите параметр, чтобы изменить его. Этот параметр также можно изменить с помощью меню <b>Настр.</b> <b>Настр. &gt; Общие параметры &gt; Настройки принтера &gt; Тихий режим</b>
4	<p>Отображает каждое меню.</p> <ul style="list-style-type: none"> <li><input type="checkbox"/> Копир. Позволяет копировать документы.</li> <li><input type="checkbox"/> Скан. Позволяет сканировать документы и сохранять отсканированные изображения на компьютер.</li> <li><input type="checkbox"/> Обслуживан. Отображение меню, которым рекомендуется пользоваться для повышения качества отпечатков (в нем, например, можно выполнять чистку дюз путем распечатки шаблона проверки дюз с последующей чисткой печатающей головки, а также устранять появление размытий и полос в отпечатках путем калибровки печатающей головки). Этот параметр также можно изменить с помощью меню <b>Настр.</b> <b>Настр. &gt; Обслуживан.</b></li> <li><input type="checkbox"/> Настр. Позволяет задавать настройки технического обслуживания, настраивать принтер и рабочие операции.</li> </ul>	
5		Прокручивает экран вправо.





## Описание значка сети

	Принтер не подключен к проводной (Ethernet) сети, или подключение закрыто.
	Принтер подключен к проводной сети (Ethernet).
	Принтер не подключен к беспроводной сети (Wi-Fi).
	Принтер выполняет поиск SSID, IP-адрес сброшен, или произошла проблема с беспроводной сетью (Wi-Fi).
	Принтер подключен к беспроводной сети (Wi-Fi). Количество полосок указывает на мощность сигнала подключения. Чем больше полосок, тем лучше сигнал.
	Принтер не подключен к беспроводной сети (Wi-Fi) в режиме Wi-Fi Direct (простая точка доступа).
	Принтер подключен к беспроводной сети (Wi-Fi) в режиме Wi-Fi Direct (простая точка доступа).

## Конфигурация экрана меню

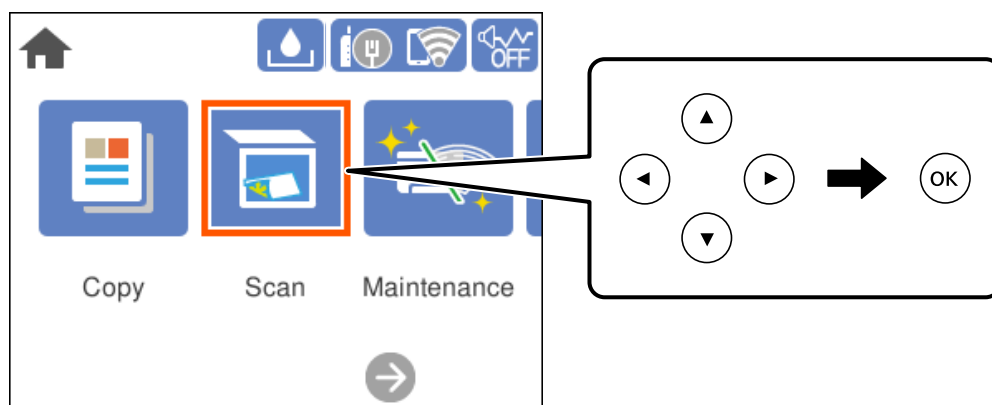


- 1 Переключение списка параметров с помощью вкладок. На вкладке **Расширенные настройки** отображаются другие элементы, которые можно настроить по мере необходимости.

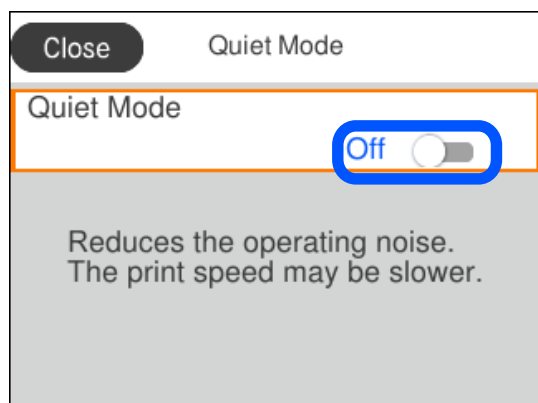
<p>2</p>	<p>Здесь отображается список настраиваемых элементов. При отображении значка  можно просмотреть дополнительную информацию, нажав этот значок. Задавайте параметры путем выбора элементов или установки флажка.</p> <p>Затененные элементы недоступны для использования. Выберите элемент, чтобы узнать, почему он недоступен.</p> <p>Если возникают проблемы, на элементе отображается значок . Нажмите значок, чтобы узнать, как устранить эту проблему.</p>
<p>3</p>	<p>Отображаются доступные кнопки.</p>
<p>4</p>	<p>Отображение экранной клавиатуры для ввода количества копий.</p>

## Основные операции

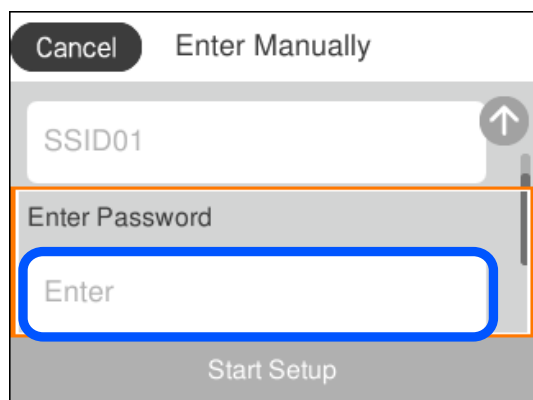
Выберите нужный элемент, используя кнопки ▲, ▼, ◀ и ▶. Затем нажмите кнопку ОК, чтобы подтвердить выбор или выполнить выбранную операцию.



Выберите нужный параметр, используя кнопки ▲, ▼, ◀ и ▶. Затем нажмите кнопку ОК, чтобы включить или выключить его.

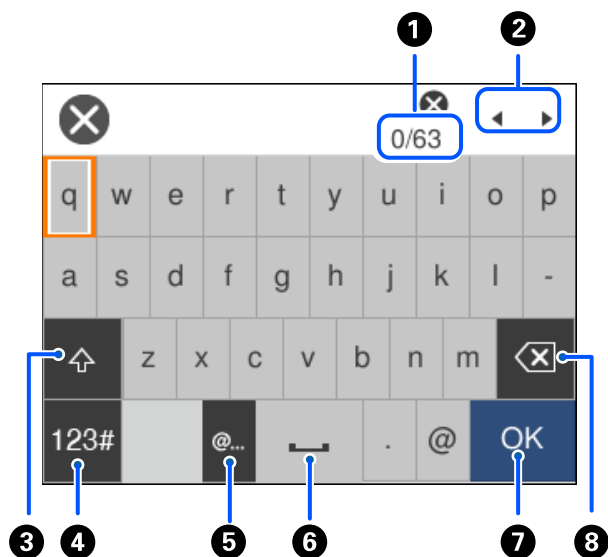


Чтобы указать значение, имя, адрес и т. п., выделите нужное поле ввода, используя кнопки ▲, ▼, ◀ и ▶, затем нажмите ОК, чтобы открыть экранную клавиатуру.



## Ввод символов

При настройке параметров сети и других параметров символы и знаки можно вводить с помощью экранной клавиатуры.




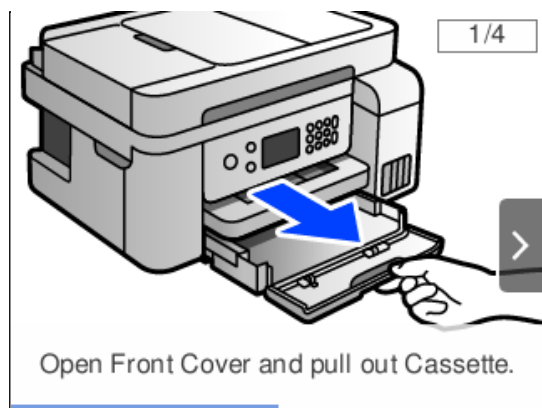
1	Служит для указания числа символов.
2	Служит для перемещения курсора в позицию ввода.
3	Служит для переключения между верхним и нижним регистром.
4	Служит для переключения между типами символов. ABC: буквы алфавита 123#: цифры и символы
5	Ввод часто используемых доменных имен электронной почты или URL простым выбором соответствующего элемента.
6	Позволяет ввести пробел.

7	Позволяет ввести символ.
8	Удаляет символ слева. Удаление символа справа от курсора, если курсор находится в начале строки, а слева от курсора нет символов.

## Просмотр анимированных инструкций

На ЖК-экране можно просматривать анимированные инструкции по работе с устройством, например инструкции по загрузке бумаги или по извлечению замятой бумаги.

- Выберите , чтобы открыть окно справки. Нажмите **Как Можно** и выберите элементы, которые необходимо просмотреть.
- Если нажать **Как Можно** в нижней части рабочего экрана, отобразится анимация по просматриваемому разделу.



---

# Загрузка бумаги

Меры предосторожности при работе с бумагой. . . . .	30
Настройки размера и типа бумаги. . . . .	30
Загрузка бумаги. . . . .	32

## Меры предосторожности при работе с бумагой

- ❑ Прочтите инструкции, поставляемые вместе с бумагой.
- ❑ Чтобы добиться высококачественных отпечатков на подлинной бумаге Epson, используйте бумагу в среде, указанной на листах, поставляемых вместе с бумагой.
- ❑ Продуйте и выровняйте края бумаги перед загрузкой. Не продувайте и не сворачивайте фотобумагу. Это может повредить печатную сторону.



- ❑ Если бумага свернута, то перед загрузкой расправьте ее или слегка сверните в другом направлении. Печать на свернутой бумаге может вызвать замятие бумаги или размытие на отпечатках.



- ❑ Проблемы с подачей бумаги часто могут возникать при ручной двухсторонней печати, когда выполняется печать на одной стороне бумаги с предварительной печатью. Оставьте примерно половину (или чуть меньше половины) листов либо загружайте бумагу по одному листу, если замятие продолжается.
- ❑ Следует убедиться, что используется бумага с продольным расположением волокон. Если вы не уверены в том, какая у вас бумага, попробуйте найти соответствующую информацию на упаковке бумаги или свяжитесь с производителем для подтверждения характеристик бумаги.
- ❑ Перед загрузкой продуйте конверты и выровняйте края. Если сложенные конверты раздуваются, перед загрузкой нажмите на них, чтобы расправить.

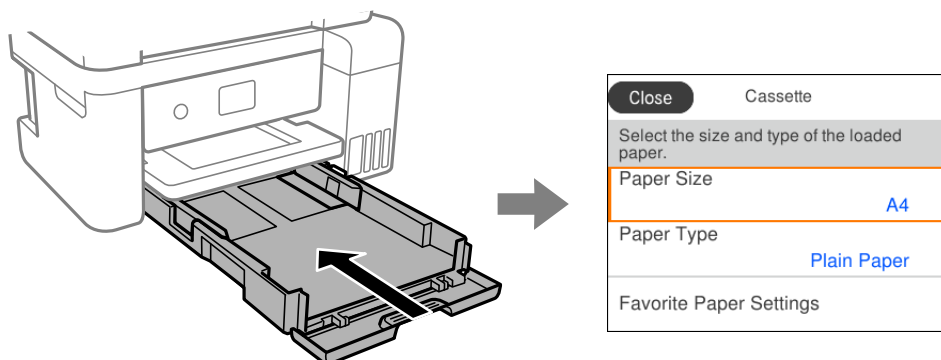


## Настройки размера и типа бумаги

Если вы регистрируете размер и тип бумаги на экране, который отображается при загрузке бумаги, принтер выдает уведомление в случае, когда зарегистрированные сведения и настройки печати отличаются. Это позволяет избежать ненужной траты чернил и бумаги и не допускать ситуаций, когда

печать выполняется на бумаге неправильного формата или неправильным цветом из-за того, что настройки не соответствуют типу бумаги.

Этот экран не отображается, если вы отключили параметр **Автомат. отображ. настр. бумаги**. Если отключить эту функцию, печать с устройств iPhone, iPad или iPod touch с использованием технологии AirPrint будет невозможна.



Если отображаемые размер и тип бумаги отличаются от соответствующих параметров загруженной бумаги, выберите элемент, который необходимо изменить. Если же отображаемые параметры соответствуют параметрам загруженной бумаги, просто закройте экран.

**Примечание:**

Можно также открыть экран настроек формата и типа бумаги, выбрав **Настр.** > **Общие параметры** > **Настройки принтера** > **Настр. источн. бумаги** > **Настройка параметров бумаги**.

**Соответствующая информация**

➔ «Автомат. отображ. настр. бумаги» на стр. 235

**Список типов бумаги**

Для получения оптимальных результатов печати необходимо выбрать в настройках тип бумаги, соответствующий используемой бумаге.

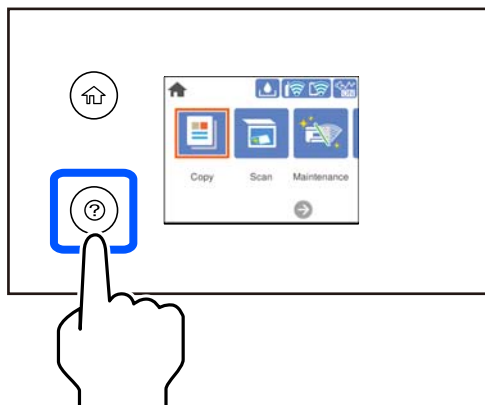
Название носителя	Тип носителя	
	Панель управления	Драйвер принтера
Epson Bright White Ink Jet Paper	Простая бумага	Простая бумага
Epson Ultra Glossy Photo Paper	Ultra Glossy	Epson Ultra Glossy
Epson Premium Glossy Photo Paper Epson Value Glossy Photo Paper	Premium Glossy	Epson Premium Glossy
Epson Premium Semigloss Photo Paper	Premium Semigloss	Epson Premium Semigloss
Epson Photo Paper Glossy	Glossy	Photo Paper Glossy
Epson Matte Paper-Heavyweight Epson Double-Sided Matte Paper	Matte	Epson Matte

Название носителя	Тип носителя	
	Панель управления	Драйвер принтера
Epson Photo Quality Ink Jet Paper Epson Double-sided Photo Quality Ink Jet Paper Epson Photo Quality Self Adhesive Sheets	Photo Quality Ink Jet	Epson Photo Quality Ink Jet

## Загрузка бумаги

При загрузке бумаги или конвертов можно сверяться с анимированными инструкциями на ЖК-экране принтера.

Выберите , затем выберите **Как Можно > Загрузите бумагу**.



Если вы хотите прекратить просмотр анимированной инструкции, закройте экран.

### Соответствующая информация

➔ [«Настройки размера и типа бумаги» на стр. 30](#)

## Меры предосторожности при загрузке печатных бланков

- Для печатных бланков в качестве типа бумаги выберите **Бланк письма**.
- Если вы выполняете печать на печатных бланках, размер которых меньше заданного в драйвере принтера, то печать может выходить за края бумаги, в результате чего чернила могут размазываться на отпечатках, а в принтере может скапливаться избыточный объем чернил. Убедитесь, что выбраны правильные настройки размера бумаги.
- Для печатных бланков двусторонняя печать и печать без полей недоступны. Кроме того, скорость печати может быть ниже.



---

# Размещение оригиналов

Размещение оригиналов. . . . . 34


Оригиналы, не поддерживаемые устройством ADF. . . . . 35

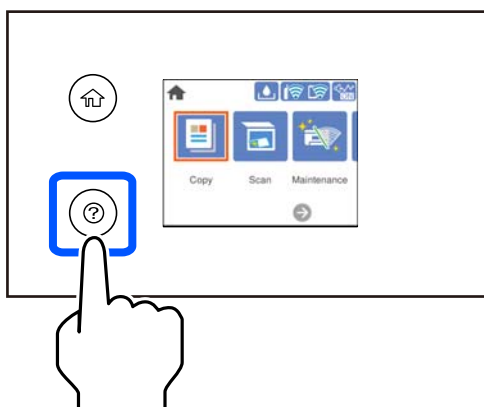
## Размещение оригиналов

Разместите оригиналы на стекле сканера или устройстве АПД.

В АПД можно разместить несколько оригиналов.

Чтобы просмотреть анимированные инструкции по размещению оригиналов, выполните указанные ниже действия.

Выберите , затем выберите **Как Можно > Размещение оригиналов**. Выберите способ размещения оригиналов, который вы хотите посмотреть. Выберите **Завершить**, чтобы закрыть экран показа анимации.



### При использовании стекла сканера

#### **Предостережение:**

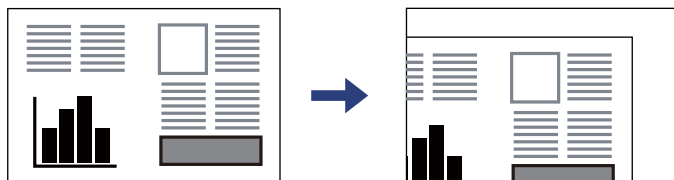
Закрывая крышку сканера, будьте осторожны, чтобы не прищемить пальцы. В противном случае можно получить травму.

#### **Важно:**

- При размещении объемных оригиналов, например книг, не допускайте попадания на стекло сканера прямых лучей от внешних источников света.
- Не надавливайте слишком сильно на стекло сканера или крышку сканера. Это может привести к их повреждению.

**Примечание:**

- ❑ Если на стекле сканера присутствует грязь или мусор, область сканирования может расшириться, чтобы включить эти грязь и мусор, в результате чего оригинал может быть смещен или уменьшен. Перед сканированием уберите мусор и грязь со стекла сканера.

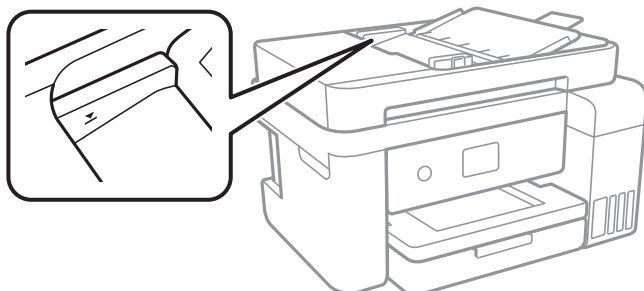


- ❑ Область в пределах 1,5 мм от угла стекла сканера не сканируется.
- ❑ При размещении оригиналов в устройстве АПД (ADF) и на стекле сканера в первую очередь сканируются оригиналы из устройства АПД.
- ❑ Если оригиналы останутся на стекле сканера в течение длительного времени, они могут прилипнуть к поверхности стекла.

**При использовании устройства ADF**

**! Важно:**

- ❑ Запрещается загружать оригиналы выше значка треугольника с внутренней стороны направляющей автоматического податчика.



- ❑ Не добавляйте оригиналы при сканировании.

**Соответствующая информация**

➔ [«Оригиналы, не поддерживаемые устройством ADF» на стр. 35](#)

## Оригиналы, не поддерживаемые устройством ADF

**! Важно:**

Не подавайте в ADF фотографии или ценные оригиналы изобразительных работ. При неправильной подаче оригинал может смяться или повредиться. Вместо этого отсканируйте эти документы на стекле сканера.

Чтобы бумага не замялась, избегайте размещения в ADF следующих оригиналов. Сканирование таких оригиналов выполняйте с помощью стекла сканера.

- Порванные, согнутые, смятые, изношенные или скрученные оригиналы.
- Оригиналы с отверстиями для скоросшивателя.
- Оригиналы, скрепленные вместе скотчем, скрепками и пр.
- Оригиналы, к которым прилипла пленка или бумага.
- Оригиналы, которые нарезаны неровно или не под прямым углом.
- Сшитые оригиналы.
- Пленки для проектора, бумага для термопереноса или копировальная бумага.

---

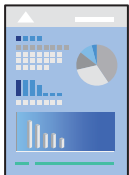
# Печать

Печать документов. . . . .	38
Печать на конвертах. . . . .	65
Печать веб-страниц. . . . .	66
Печать с использованием облачной службы. . . . .	67

## Печать документов

### Печать с компьютера — Windows

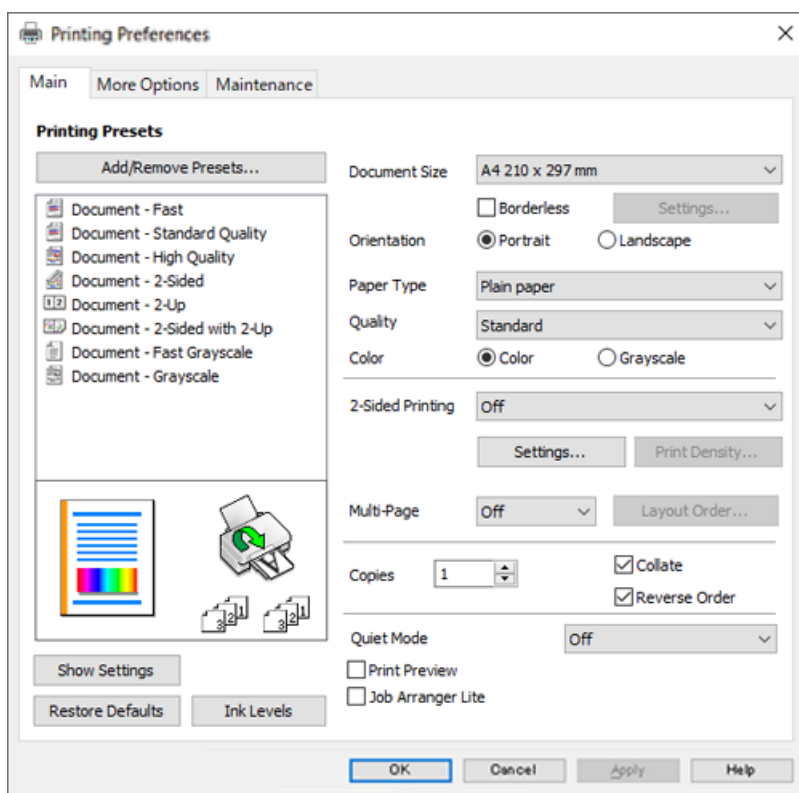
#### Печать с использованием простых настроек



**Примечание:**

Действия могут отличаться в зависимости от приложения. Подробности см. в справке приложения.

1. Загрузите бумагу в принтер.  
[«Загрузка бумаги» на стр. 32](#)
2. Откройте файл для печати.
3. Выберите **Печать** или **Настройка печати** в меню **Файл**.
4. Выберите свой принтер.
5. Чтобы открыть окно драйвера принтера, выберите **Параметры** или **Свойства**.



6. При необходимости измените настройки.

Объяснение элементов настройки можно посмотреть в интерактивной справке. Если щелкнуть элемент правой кнопкой мыши, откроется меню **Справка**.

7. Нажмите **ОК**, чтобы закрыть окно драйвера печати.

8. Нажмите **Печать**.

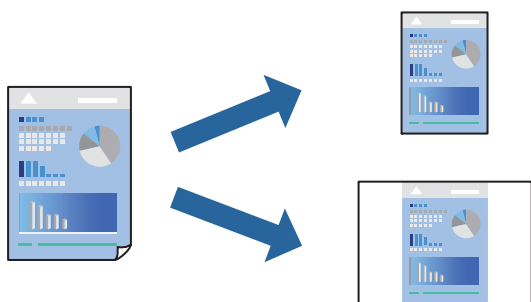
### Соответствующая информация

➔ «Доступные форматы бумаги и емкость загрузки» на стр. 221

➔ «Список типов бумаги» на стр. 31

## Добавление предустановок для упрощения процесса печати

Чтобы упростить процесс печати, можно создать собственную предустановку с часто используемыми настройками печати на драйвере принтера, а затем просто выбирать ее из списка.



1. На вкладке **Главное** или **Дополнительные настройки** драйвера принтера настройте все необходимые параметры (например, **Размер документа** и **Тип бумаги**).
2. Нажмите **Добавить/Удалить предустановки** в **Предустановки печати**.
3. Введите значение **Название** и при необходимости добавьте комментарий.
4. Щелкните **Сохранить**.

#### **Примечание:**

Для удаления добавленной предустановки щелкните **Добавить/Удалить предустановки**, выберите имя предустановки, которую требуется удалить из списка, а затем удалите ее.

5. Нажмите **Печать**.

Когда в следующий раз вы захотите использовать эти же настройки, выберите имя зарегистрированной настройки в разделе **Предустановки печати** и нажмите **ОК**.

### Соответствующая информация

➔ «Загрузка бумаги» на стр. 32

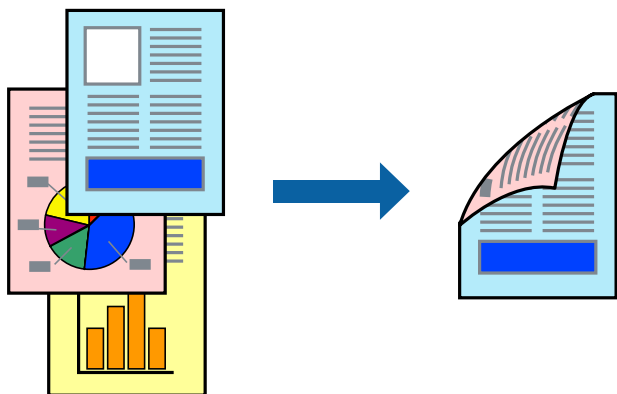
➔ «Печать с использованием простых настроек» на стр. 38

## Двусторонняя печать

Печатать на двух сторонах бумаги можно следующими способами.

- Автоматическая двусторонняя печать
- Двусторонняя печать вручную

Когда принтер закончит печать на первой стороне, переверните бумагу для печати на другой стороне.



### Примечание:

- При печати без полей эта функция недоступна.
- Если не использовать бумагу, подходящую для двусторонней печати, качество печати может снизиться и может возникнуть замятие бумаги.

[«Бумага для двусторонней печати» на стр. 223](#)

- В зависимости от бумаги и данных чернила могут протекать на другую сторону бумаги.
- Ручная двусторонняя печать будет недоступна, если не запущена утилита **EPSON Status Monitor 3**. Если утилита **EPSON Status Monitor 3** отключена, откройте драйвер принтера, щелкните **Расширенные параметры** на вкладке **Сервис** и выберите **Включить EPSON Status Monitor 3**.
- Однако данная функция может быть недоступна при печати по сети или при совместном использовании принтера.

1. На вкладке **Главное** драйвера принтера выберите метод **Двусторонняя печать**.
2. Нажмите **Настройки**, задайте соответствующие настройки и нажмите **ОК**.
3. Нажмите **Плотность печати**, настройте соответствующие параметры и нажмите **ОК**.

При настройке параметра **Плотность печати** можно настроить плотность печати в соответствии с типом документа.

### Примечание:

- Этот параметр недоступен при выборе двусторонней печати вручную.
- Печать может выполняться медленно из-за сочетания параметров, выбранных для **Плотность печати** в окне **Выбор типа документа** и для **Качество** на вкладке **Главное**.

4. При необходимости задайте другие параметры на вкладках **Главное** и **Дополнительные настройки**, затем нажмите **ОК**.
5. Нажмите **Печать**.

При ручной двусторонней печати после завершения печати с одной стороны на экране компьютера появится всплывающее окно. Следуйте инструкциям на экране.

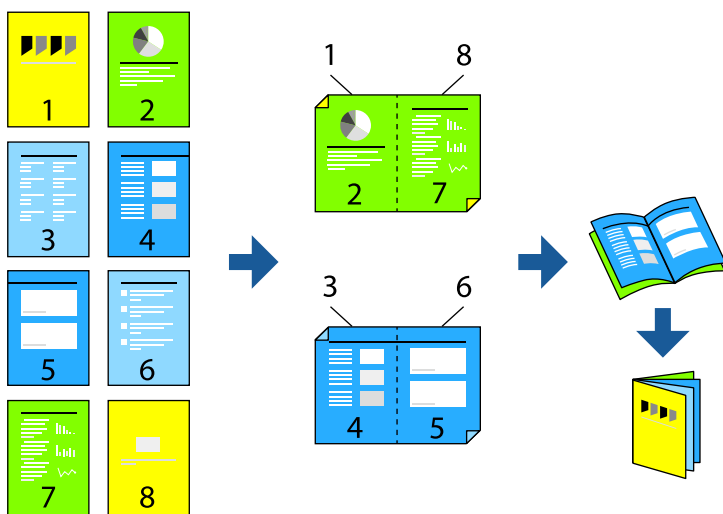


## Соответствующая информация

- ➔ «Доступные форматы бумаги и емкость загрузки» на стр. 221
- ➔ «Загрузка бумаги» на стр. 32
- ➔ «Печать с использованием простых настроек» на стр. 38

## Печать буклета

Также доступна функция печати буклета, который создается путем изменения порядка страниц и сгибания отпечатанных листов.



### Примечание:

- При печати без полей эта возможность недоступна.
  - Если не использовать бумагу, подходящую для двусторонней печати, качество печати может снизиться и может возникнуть замятие бумаги.  
«Бумага для двусторонней печати» на стр. 223
  - В зависимости от бумаги и данных чернила могут протекать на другую сторону бумаги.
  - Ручная двусторонняя печать недоступна, если не активирована утилита **EPSON Status Monitor 3**. Если утилита **EPSON Status Monitor 3** отключена, откройте драйвер принтера, щелкните **Расширенные параметры** на вкладке **Сервис** и выберите **Включить EPSON Status Monitor 3**.
  - Однако данная функция может быть недоступна при печати по сети или при совместном использовании принтера.
1. На вкладке **Главное** драйвера принтера выберите тип переплета по длинному краю в пункте **Двусторонняя печать**.
  2. Щелкните **Настройки**, выберите **Буклет**, затем выберите **Переплет посередине** или **Переплет сбоку**.
    - Переплет посередине: используйте этот способ при печати небольшого количества страниц, которые могут быть уложены в стопку и легко согнуты пополам.
    - Переплет сбоку. Используйте этот способ, если одновременно четыре страницы печатаются на одном листе со сгибанием каждого листа пополам, а затем все листы собираются вместе.
  3. Щелкните **ОК**.

4. При печати материалов с большим количеством фотографий и изображений щелкните **Плотность печати**, задайте необходимые настройки и нажмите **ОК**.

При настройке параметра **Плотность печати** можно настроить плотность печати в соответствии с типом документа.

**Примечание:**

*Печать может выполняться медленно из-за сочетания параметров, выбранных для настройки **Выбор типа документа** в окне **Регулировка плотности печати** и для настройки **Качество** на вкладке **Главное**.*

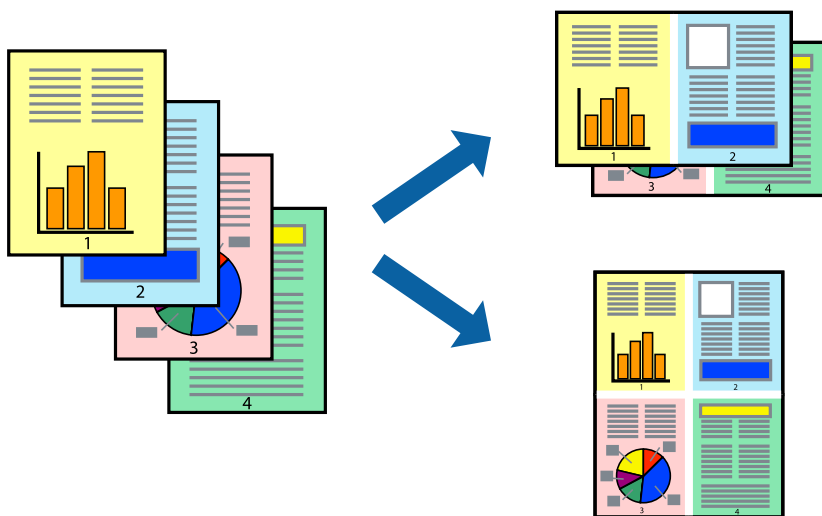
5. При необходимости задайте другие параметры на вкладках **Главное** и **Дополнительные настройки**, затем нажмите **ОК**.
6. Нажмите **Печать**.

### Соответствующая информация

- ➔ «Доступные форматы бумаги и емкость загрузки» на стр. 221
- ➔ «Загрузка бумаги» на стр. 32
- ➔ «Печать с использованием простых настроек» на стр. 38

## Печать нескольких страниц на одном листе

На одном листе можно напечатать несколько страниц с данными.



**Примечание:**

*При печати без полей эта возможность недоступна.*

1. На вкладке **Главное** драйвера принтера выберите **2 сверху, 4 сверху, 6 сверху, 8 сверху, 9 сверху** или **16 сверху** в качестве значения параметра **Многостр.**
2. Нажмите **Поряд. макета**, настройте соответствующие параметры и нажмите **ОК**.
3. При необходимости задайте другие параметры на вкладках **Главное** и **Дополнительные настройки**, затем нажмите **ОК**.
4. Нажмите **Печать**.

### Соответствующая информация

- ➔ «Загрузка бумаги» на стр. 32
- ➔ «Печать с использованием простых настроек» на стр. 38

## Печать под размер бумаги

В качестве параметра «Назначенный размер бумаги» укажите размер бумаги, загруженной в принтер.



### Примечание:

При печати без полей эта возможность недоступна.

1. На вкладке **Дополнительные настройки** драйвера принтера задайте следующие параметры.
  - Размер документа: выберите размер бумаги, заданный в настройках приложения.
  - Бумага на выходе: выберите размер бумаги, загруженной в принтер.  
Автоматически выбирается параметр **Уместить на странице**.

### Примечание:

Щелкните **В центре** для печати уменьшенного изображения в середине страницы.

2. При необходимости задайте другие параметры на вкладках **Главное** и **Дополнительные настройки**, затем нажмите **ОК**.
3. Нажмите **Печать**.

### Соответствующая информация

- ➔ «Загрузка бумаги» на стр. 32
- ➔ «Печать с использованием простых настроек» на стр. 38

## Печать документа в уменьшенном или увеличенном размере с любой степенью масштабирования

Документы можно уменьшать и увеличивать на определенный процент.



### **Примечание:**

При печати без полей эта возможность недоступна.

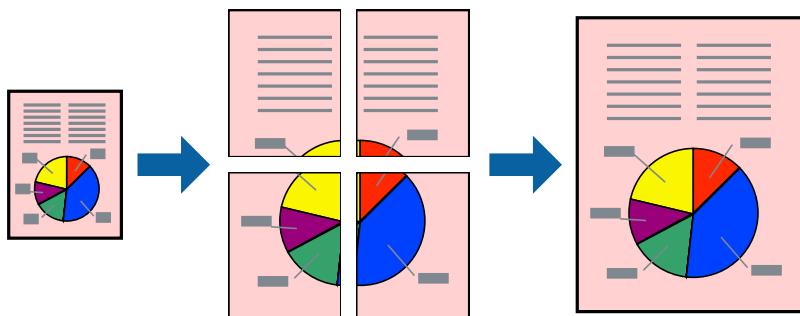
1. На вкладке **Дополнительные настройки** драйвера принтера укажите размер документа в поле **Размер документа**.
2. Укажите формат бумаги в поле **Бумага на выходе**.
3. Выберите **Уменьшить/Увеличить, Масштаб**, после чего введите процент.
4. При необходимости задайте другие параметры на вкладках **Главное** и **Дополнительные настройки**, затем нажмите **ОК**.
5. Нажмите **Печать**.

### **Соответствующая информация**

- ➔ «Загрузка бумаги» на стр. 32
- ➔ «Печать с использованием простых настроек» на стр. 38

## Печать одного изображения на нескольких листах для увеличения (создания плаката)

Эта функция позволяет печатать одно изображение на нескольких листах бумаги. Можно создать плакат большого размера, соединив эти листы.



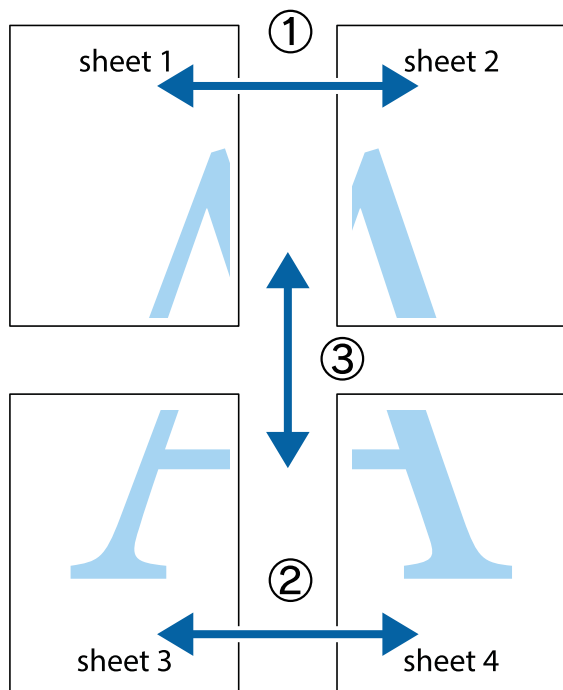
1. На вкладке принтера **Главное** выберите **Плакат 2x1**, **Плакат 2x2**, **Плакат 3x3** или **Плакат 4x4** в качестве настройки **Многостр.**
2. Нажмите **Настройки**, настройте соответствующие параметры и нажмите **ОК**.  
*Примечание:*  
*Печать направляющих* позволяет напечатать направляющие для обрезки.
3. При необходимости задайте другие параметры на вкладках **Главное** и **Дополнительные настройки**, затем нажмите **ОК**.
4. Нажмите **Печать**.

### Соответствующая информация

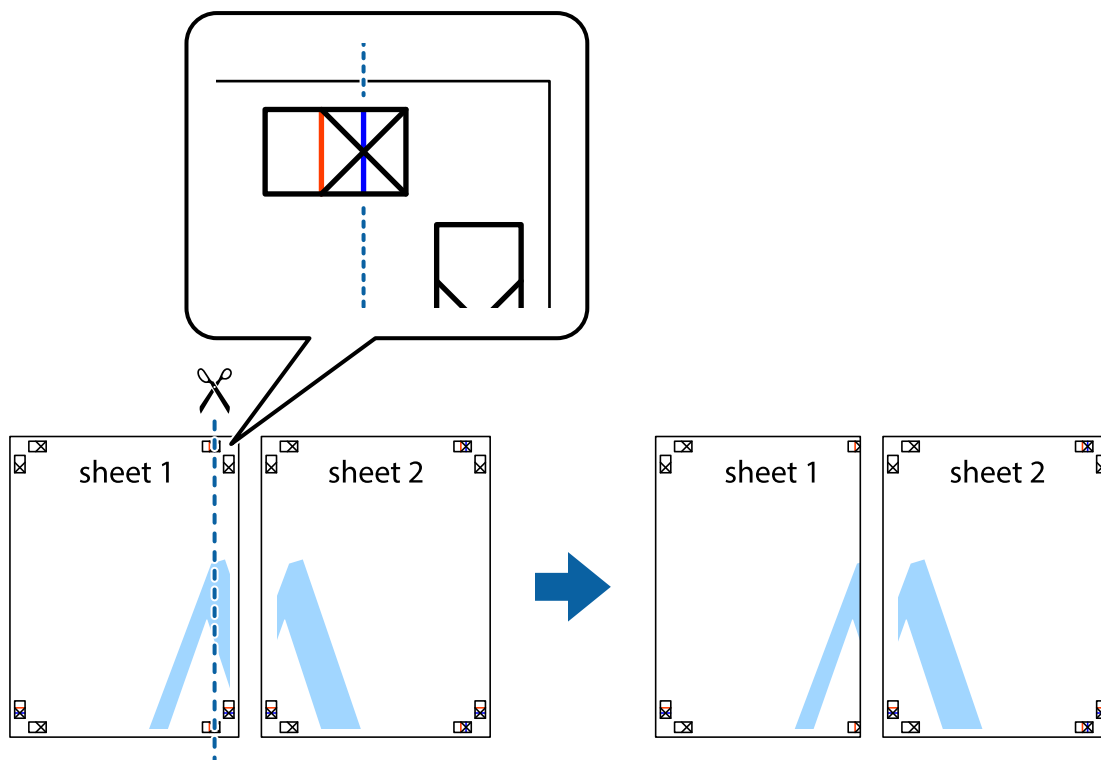
- ➔ «Загрузка бумаги» на стр. 32
- ➔ «Печать с использованием простых настроек» на стр. 38

### Создание плакатов с использованием перекрывающихся меток совмещения

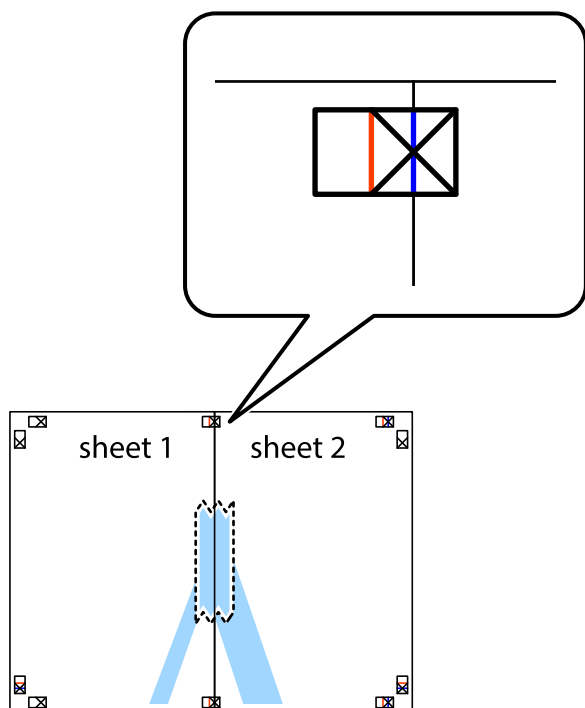
Ниже описан пример создания плаката в варианте Плакат 2x2 с выбором значения Метки перекрытия и выравнивания для параметра Печать направляющих.



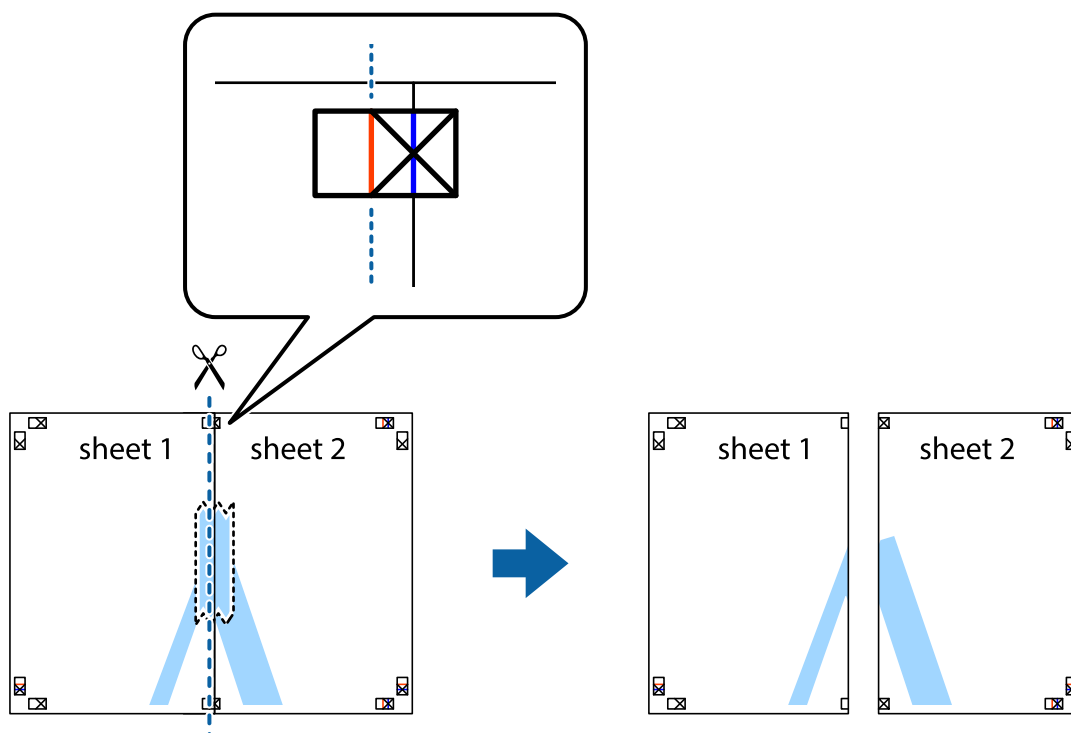
1. Подготовьте Sheet 1 и Sheet 2. Отрежьте поля Sheet 1 по синей вертикальной линии, проходящей через центр верхней и нижней метки пересечения.



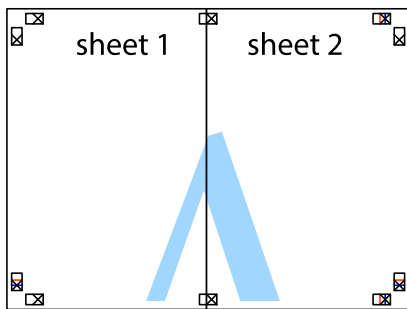
2. Положите край Sheet 1 сверху Sheet 2, совместите метки пересечения, а затем временно соедините два листа с обратной стороны липкой лентой.



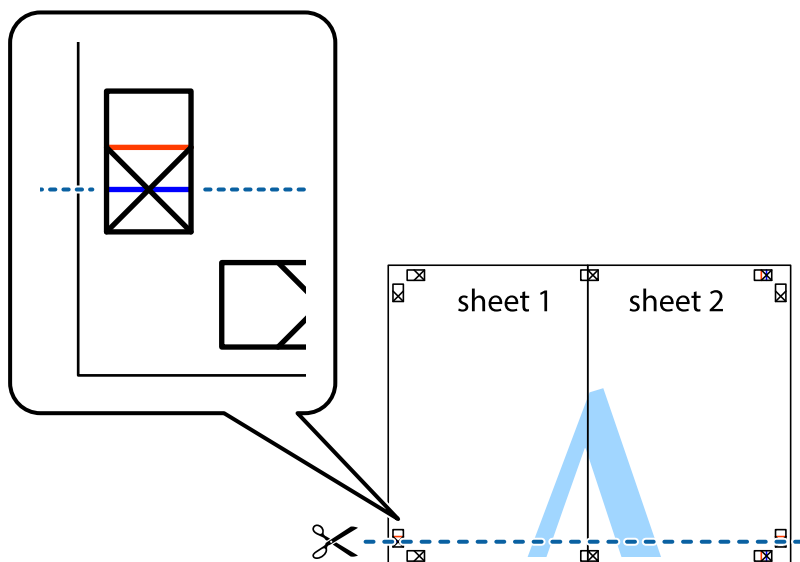
3. Отрежьте эти два листа вдоль красной вертикальной линии через метки приведения (в данном случае линии слева от меток пересечения).



4. Соедините листы липкой лентой с обратной стороны.

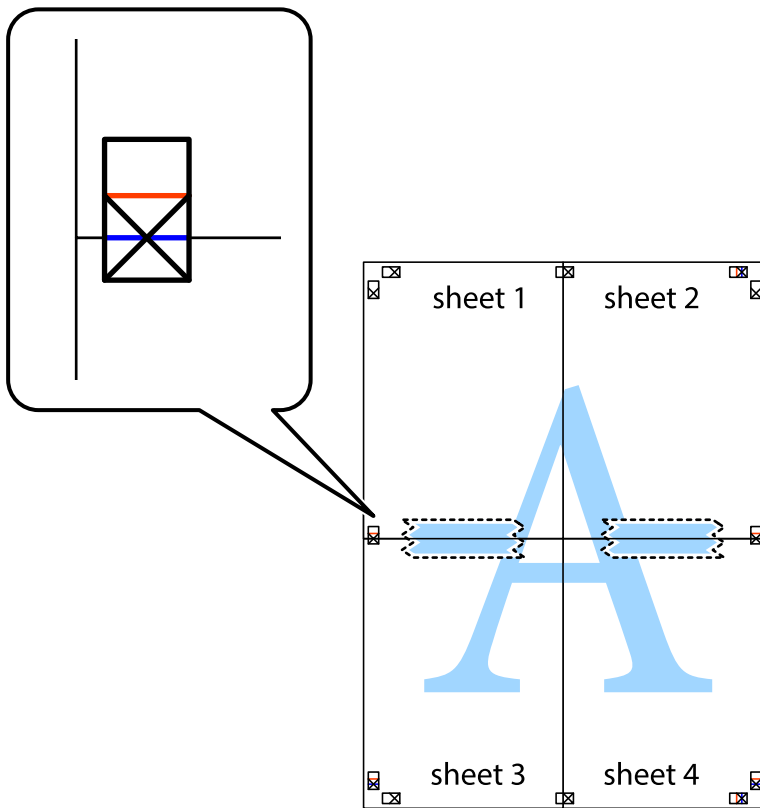


5. Повторите шаги 1–4 для склеивания Sheet 3 и Sheet 4.
6. Отрежьте поля Sheet 1 и Sheet 2 по синей горизонтальной линии, проходящей через центр левой и правой меток пересечения.

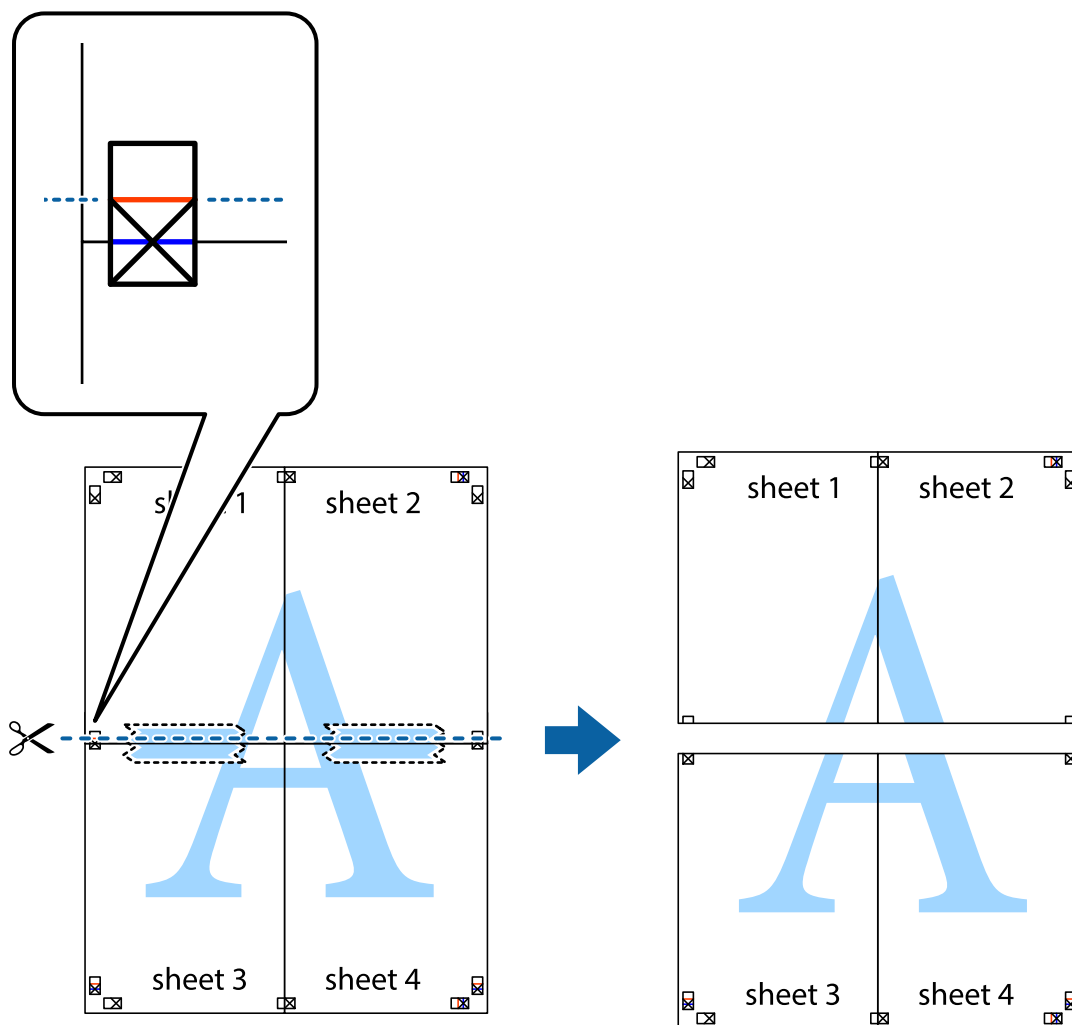




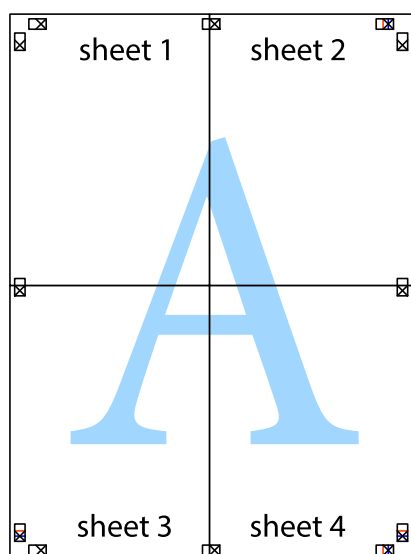
7. Положите край Sheet 1 и Sheet 2 сверху Sheet 3 и Sheet 4 и совместите метки пересечения, а затем временно соедините их вместе с обратной стороны липкой лентой.



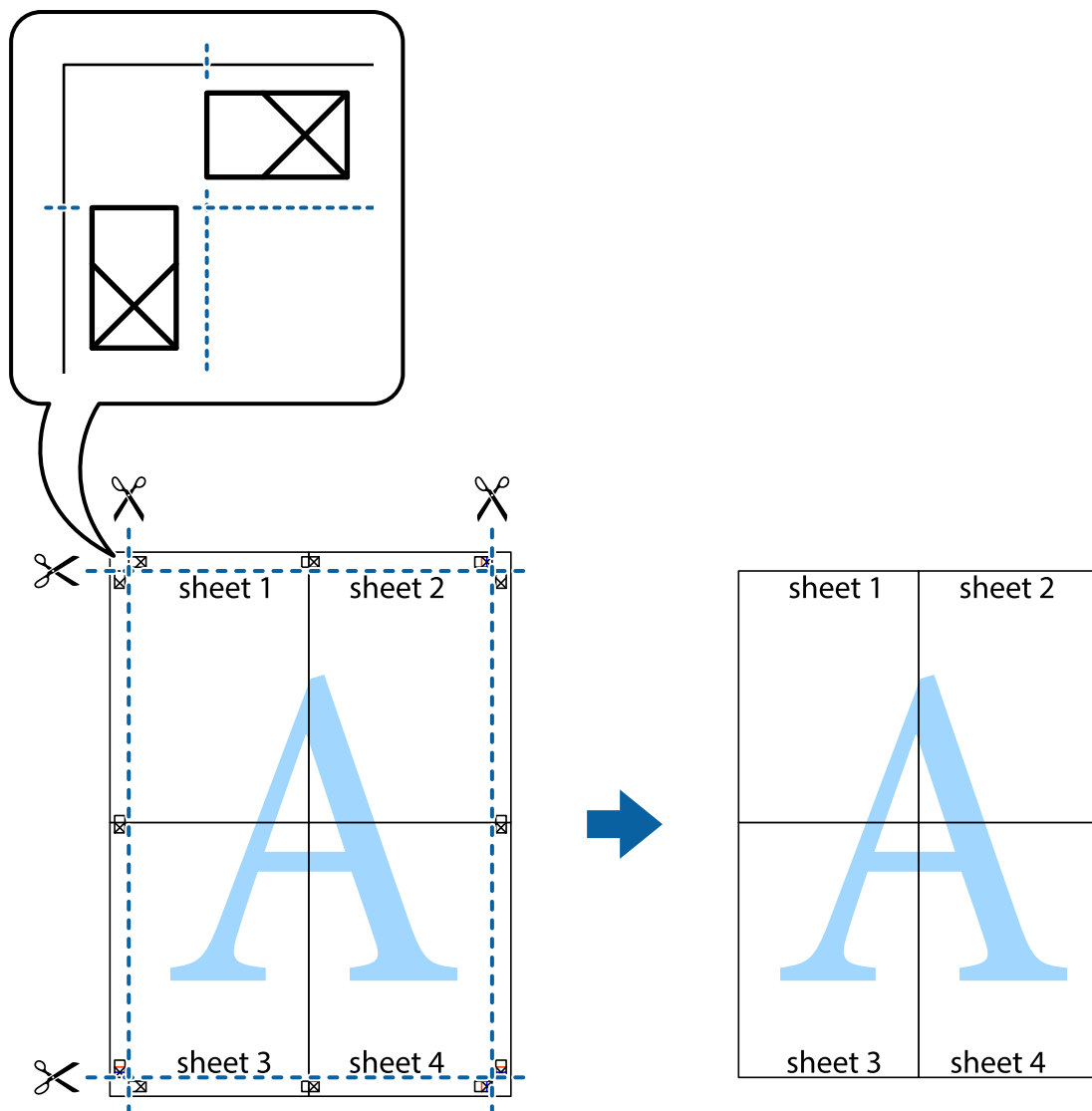
8. Разрежьте соединенные листы пополам вдоль красной горизонтальной линии, проходящей через метки для совмещения (в данном случае это линия над метками пересечения).



9. Соедините листы липкой лентой с обратной стороны.

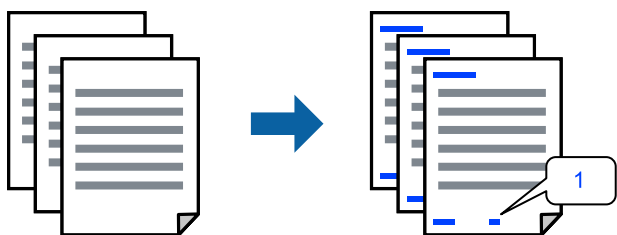


10. Обрежьте оставшиеся поля вдоль внешней направляющей.



## Печать с верхним и нижним колонтитулами

Такие данные, как имя пользователя и дата печати, можно печатать в виде верхнего или нижнего колонтитула.



1. На вкладке драйвера принтера **Дополнительные настройки** щелкните **Функции водяных знаков**, затем выберите **Колонтитулы**.

- Щелкните **Настройки**, затем выберите элементы, которые необходимо напечатать, и нажмите ОК.

**Примечание:**

- Чтобы указать номер первой страницы, выберите **Номер страницы** в позиции печати в верхнем или нижнем колонтитуле, затем укажите номер в параметре **Начальный номер**.
  - Если необходимо напечатать текст в верхнем или нижнем колонтитуле, выберите позицию печати, затем выберите **Текст**. В текстовом поле ввода укажите текст, который нужно напечатать.
- При необходимости задайте другие параметры на вкладках **Главное** и **Дополнительные настройки**, затем нажмите **ОК**.
  - Нажмите **Печать**.

### Соответствующая информация

- ➔ «Загрузка бумаги» на стр. 32
- ➔ «Печать с использованием простых настроек» на стр. 38

## Печать водяного знака

На своих отпечатках можно печатать водяные знаки, например «Конфиденциально», или шаблоны защиты от копирования. Если напечатать шаблон защиты от копирования, то при фотокопировании проявятся скрытые буквы, что позволит отличить оригинал от копий.



Защита от копирования доступен при выполнении следующих условий.

- Тип бумаги: Простая бумага, Бланк письма
- Без границ: не выбрано
- Качество: Стандартный
- Двусторонняя печать: Выключить, Ручной (Переплет по длинному краю) или Ручной (Переплет по короткому краю)
- Цветокоррекция: Автоматический
- Бумага с поперечным направлением волокон: не выбрано

**Примечание:**

Вы также можете добавить собственный водяной знак или шаблон защиты от копирования.

- На вкладке драйвера принтера **Дополнительные настройки** щелкните **Функции водяных знаков**, затем выберите Защита от копирования или Водяной знак.
- Щелкните **Настройки** для изменения таких сведений, как размер, плотность или позиция шаблона или отметки.
- При необходимости задайте другие параметры на вкладках **Главное** и **Дополнительные настройки**, затем нажмите **ОК**.

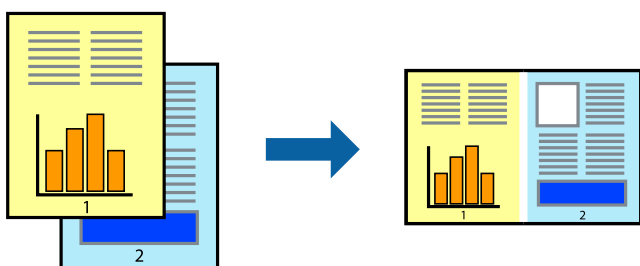
4. Нажмите **Печать**.

#### Соответствующая информация

- ➔ «Загрузка бумаги» на стр. 32
- ➔ «Печать с использованием простых настроек» на стр. 38

## Печать нескольких файлов вместе

Упрощенный организатор заданий позволяет объединять несколько файлов, созданных в разных приложениях, и печатать их в одном задании на печать. Для объединенных файлов, например многостраничных макетов и двусторонней печати, можно задать настройки печати.



1. На вкладке драйвера печати **Главное** выберите **Упрощенный организатор заданий**.
2. Нажмите **Печать**.  
При начале печати отображается окно Упрощенный организатор заданий.
3. При открытом окне Упрощенный организатор заданий откройте файл для объединения с текущим файлом и повторите перечисленные выше шаги.
4. При выборе задания печати, которое добавляется в Печать проекта в окне Упрощенный организатор заданий, можно изменить макет страницы.
5. Щелкните **Печать** в меню **Файл**, чтобы начать печать.

#### **Примечание:**

Если закрыть окно Упрощенный организатор заданий перед добавлением всех данных печати в Печать проекта, задание печати, над которым вы в настоящее время работаете, отменяется. Щелкните **Сохранить** в меню **Файл** для сохранения текущего задания. Сохраненные файлы имеют расширение ECL.

Чтобы открыть проект печати, щелкните **Упрощенный организатор заданий** на вкладке **Сервис** в драйвере принтера, после чего откроется окно Job Arranger Lite. Для выбора файла выберите **Открыть** из меню **Файл**.

#### Соответствующая информация

- ➔ «Загрузка бумаги» на стр. 32
- ➔ «Печать с использованием простых настроек» на стр. 38

## Печать с использованием функции универсальной цветной печати

Можно улучшить видимость текстов и изображений на отпечатках.



Функция Универсальная цветная печать доступна, только если выбраны следующие настройки.

- Тип бумаги: Простая бумага, Бланк письма
- Качество: **Стандартный** или более высокого качества
- Цветной: **Цветной**
- Приложения: Microsoft® Office 2007 и выше
- Размер текста: 96 точек и меньше

1. На вкладке **Дополнительные настройки** драйвера принтера щелкните пункт **Параметры изображения** в настройке **Цветокоррекция**.
2. Выберите параметр в настройке **Универсальная цветная печать**.
3. Нажмите **Параметры улучшения...** для настройки дополнительных параметров.
4. При необходимости задайте другие параметры на вкладках **Главное** и **Дополнительные настройки**, затем нажмите **ОК**.
5. Нажмите **Печать**.

**Примечание:**

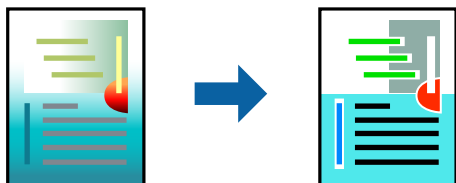
- Определенные характеристики могут быть изменены по шаблонам, например символ «+», который отображается как «±».*
- Шаблоны, связанные с определенными приложениями, а также подчеркивания могут менять содержимое, которое печатается с использованием этих параметров.*
- Качество печати может ухудшиться на фотографиях и других изображениях при использовании настроек Универсальная цветная печать.*
- Печать замедляется при использовании настроек Универсальная цветная печать.*

### Соответствующая информация

- ➔ [«Загрузка бумаги» на стр. 32](#)
- ➔ [«Печать с использованием простых настроек» на стр. 38](#)

## Корректировка цветов печати

Цвета, используемые в задании на печать, можно корректировать. Эти корректировки не применяются к исходным данным.



Функция **PhotoEnhance** делает изображения более четкими, а цвета более яркими за счет автоматической коррекции контрастности, насыщенности и яркости исходных данных изображения.

### Примечание:

Функция **PhotoEnhance** корректирует цвет на основе анализа местоположения объекта. Поэтому в случае изменения местоположения объекта из-за уменьшения, увеличения, обрезки или поворота изображения цвет может неожиданно измениться. Выбор печати без полей также изменяет местоположение объекта, что приводит к изменению цвета. Если изображение не в фокусе, тон может быть неестественным. Если цвет изменяется или становится неестественным, то печать следует выполнить в режиме, отличном от **PhotoEnhance**.

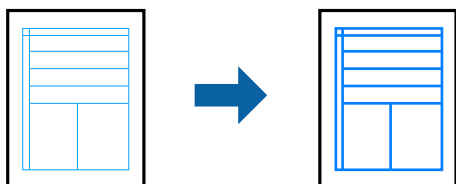
1. На вкладке **Дополнительные настройки** драйвера принтера выберите способ цветокоррекции (параметр **Цветокоррекция**).
  - Автоматический: с помощью этой настройки тон автоматически корректируется в соответствии с типом бумаги и параметрами качества печати.
  - Настройка: нажмите **Расширенные**, чтобы задать собственные настройки.
2. При необходимости задайте другие параметры на вкладках **Главное** и **Дополнительные настройки**, затем нажмите **ОК**.
3. Нажмите **Печать**.

### Соответствующая информация

- ➔ «Загрузка бумаги» на стр. 32
- ➔ «Печать с использованием простых настроек» на стр. 38

## Печать для подчеркивания тонких линий

Можно сделать толще те линии, которые являются слишком тонкими для печати.



1. На вкладке **Дополнительные настройки** драйвера принтера щелкните пункт **Параметры изображения** в настройке **Цветокоррекция**.
2. Выберите **Выделять тонкие линии**.

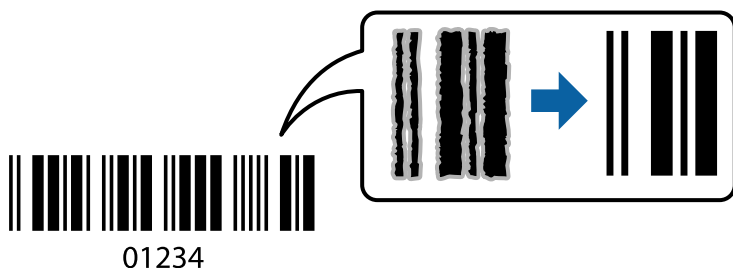
3. При необходимости задайте другие параметры на вкладках **Главное** и **Дополнительные настройки**, затем нажмите **ОК**.
4. Нажмите **Печать**.

### Соответствующая информация

- ➔ «Загрузка бумаги» на стр. 32
- ➔ «Печать с использованием простых настроек» на стр. 38

## Печать четких штрихкодов

Для удобства сканирования можно напечатать четкий штрихкод. Включите эту функцию, только если напечатанный штрихкод не удастся отсканировать.



Можно использовать эту функцию при следующих условиях.

- Тип бумаги: Простая бумага, Бланк письма или Конверты
  - Качество: **Стандартный**
1. На вкладке драйвера принтера **Сервис** щелкните **Расширенные параметры**, затем выберите **Режим штрих-кода**.
  2. При необходимости задайте другие параметры на вкладках **Главное** и **Дополнительные настройки**, затем нажмите **ОК**.
  3. Нажмите **Печать**.

**Примечание:**

*В зависимости от обстоятельств уменьшение размытия не всегда возможно.*

### Соответствующая информация

- ➔ «Загрузка бумаги» на стр. 32
- ➔ «Печать с использованием простых настроек» на стр. 38



## Печать с компьютера — Mac OS

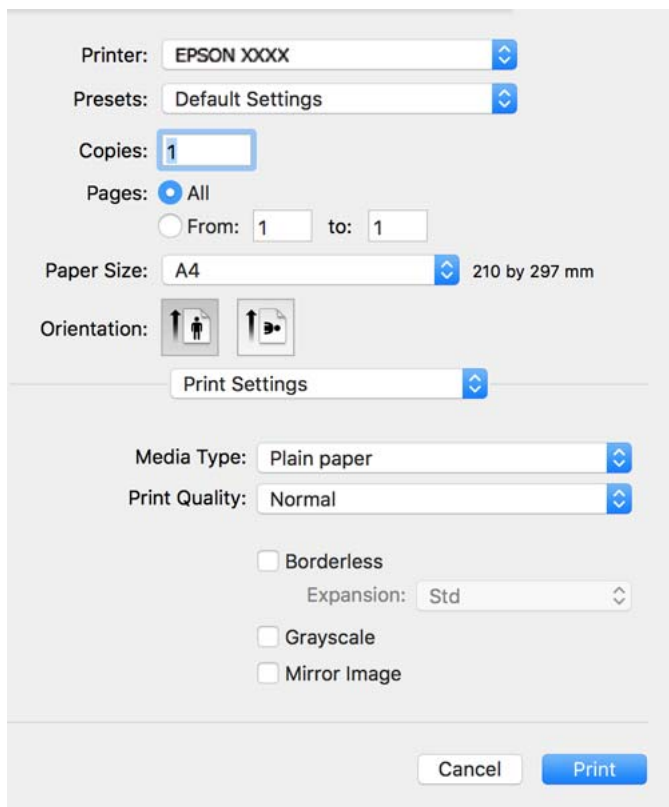
### Печать с использованием простых настроек



**Примечание:**

Действия и внешний вид экрана могут зависеть от приложения. Подробности см. в справке приложения.

1. Загрузите бумагу в принтер.  
[«Загрузка бумаги» на стр. 32](#)
2. Откройте файл для печати.
3. Выберите **Печать** из меню **Файл** или другую команду для доступа к диалоговому окну печати.  
Чтобы расширить окно печати, нажмите **Показать подробности** или ▼.
4. Выберите свой принтер.
5. В раскрывающемся меню выберите **Настройки печати**.



6. При необходимости измените настройки.

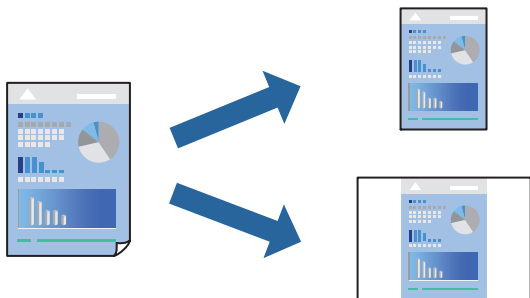
7. Нажмите **Печать**.

#### Соответствующая информация

- ➔ «Доступные форматы бумаги и емкость загрузки» на стр. 221
- ➔ «Список типов бумаги» на стр. 31

## Добавление предустановок для упрощения процесса печати

Чтобы упростить процесс печати, можно создать собственную предустановку с часто используемыми настройками печати на драйвере принтера, а затем просто выбирать ее из списка.



1. Настройте все параметры: **Настройки печати, Макет** (Размер бумаги, Тип носителя и др.).
2. Щелкните **Предустановки**, чтобы сохранить текущие настройки в качестве предустановки.
3. Щелкните **ОК**.

#### **Примечание:**

Для удаления добавленной предустановки щелкните **Предустановки > Показать предустановки**, выберите имя предустановки, которую требуется удалить из списка, а затем удалите ее.

4. Нажмите **Печать**.

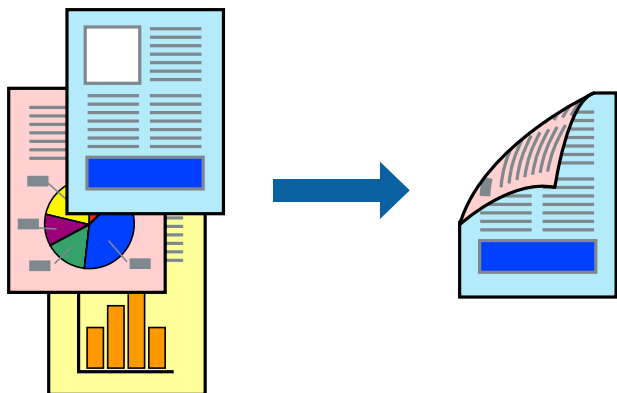
Когда в следующий раз вы захотите использовать эти же настройки, выберите имя зарегистрированной предустановки в разделе **Предустановки**.

#### Соответствующая информация

- ➔ «Загрузка бумаги» на стр. 32
- ➔ «Печать с использованием простых настроек» на стр. 57

## Двухсторонняя печать

Возможна печать на обеих сторонах листа бумаги.



### Примечание:

- При печати без полей эта возможность недоступна.
- Если не использовать бумагу, подходящую для двусторонней печати, качество печати может снизиться и может возникнуть замятие бумаги.

*«Бумага для двусторонней печати» на стр. 223*

- В зависимости от бумаги и данных чернила могут протекать на другую сторону бумаги.

1. В раскрывающемся меню выберите **Настройки двухсторонней печати**.
2. Для параметра **Двухсторонняя печать** укажите тип переплета.
3. Для параметра **Тип документа** укажите тип оригинала.

### Примечание:

- Печать может выполняться медленно в зависимости от значения параметра **Тип документа**.
- При печати насыщенных изображений, например фотографий и графиков, выберите **Текст и фотографии** или **Текст и графика** для параметра **Тип документа**. При появлении потертостей или проявлении изображения на обратной стороне листа необходимо настроить плотность печати и время высыхания чернил, нажав на знак стрелки рядом с **Регулировки**.

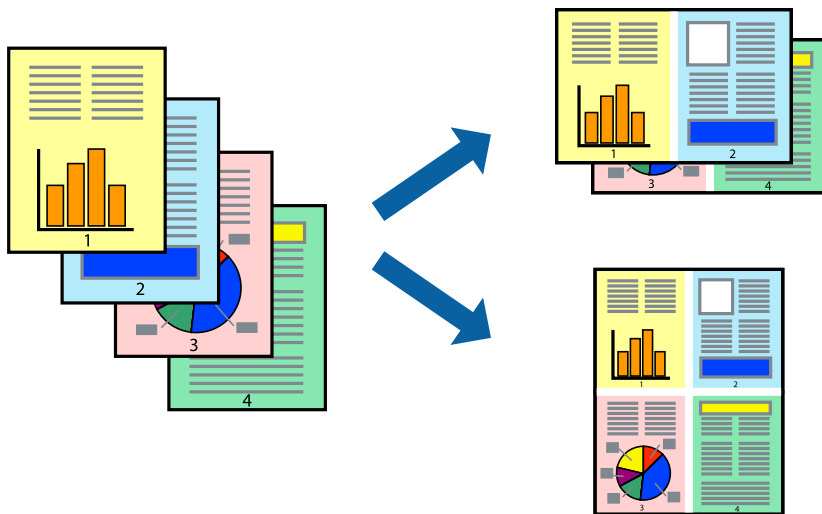
4. При необходимости задайте другие параметры.
5. Нажмите **Печать**.

### Соответствующая информация

- ➔ «Доступные форматы бумаги и емкость загрузки» на стр. 221
- ➔ «Загрузка бумаги» на стр. 32
- ➔ «Печать с использованием простых настроек» на стр. 57

## Печать нескольких страниц на одном листе

На одном листе можно напечатать несколько страниц с данными.



1. В раскрывающемся меню выберите **Макет**.
2. Установите количество страниц в разделах **Страниц на листе**, **Направление макета** (порядок страниц) и **Граница**.
3. При необходимости задайте другие параметры.
4. Нажмите **Печать**.

### Соответствующая информация

- ➔ «Загрузка бумаги» на стр. 32
- ➔ «Печать с использованием простых настроек» на стр. 57

## Печать под размер бумаги

В качестве параметра «Назначенный размер бумаги» укажите размер бумаги, загруженной в принтер.



1. В качестве значения параметра **Размер бумаги** укажите размер бумаги, заданный в приложении.

2. В раскрывающемся меню выберите **Подготовка бумаги к печати**.
3. Выберите **Под размер бумаги**.
4. В качестве параметра **Назначенный размер бумаги** укажите размер бумаги, загруженной в принтер.
5. При необходимости задайте другие параметры.
6. Нажмите **Печать**.

#### Соответствующая информация

- ➔ «Загрузка бумаги» на стр. 32
- ➔ «Печать с использованием простых настроек» на стр. 57

## Печать документа в уменьшенном или увеличенном размере с любой степенью масштабирования

Документы можно уменьшать и увеличивать на определенный процент.



1. Выберите **Печать** из меню **Файл** или другую команду для доступа к диалоговому окну печати.
2. Выберите **Настройка страницы** в меню приложения **Файл**.
3. Выберите **Принтер, Формат бумаги**, введите процентное соотношение в поле **Масштаб** и нажмите кнопку **ОК**.

**Примечание:**

В поле **Формат бумаги** выберите формат бумаги, указанный в приложении.

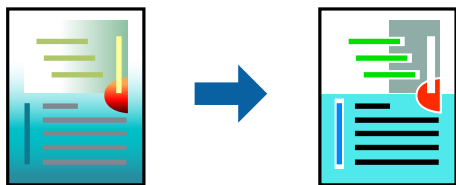
4. При необходимости задайте другие параметры.
5. Нажмите **Печать**.

#### Соответствующая информация

- ➔ «Загрузка бумаги» на стр. 32
- ➔ «Печать с использованием простых настроек» на стр. 57

## Корректировка цветов печати

Цвета, используемые в задании на печать, можно корректировать. Эти корректировки не применяются к исходным данным.



Функция **PhotoEnhance** делает изображения более четкими, а цвета более яркими за счет автоматической коррекции контрастности, насыщенности и яркости исходных данных изображения.

### Примечание:

Функция **PhotoEnhance** корректирует цвет на основе анализа местоположения объекта. Поэтому в случае изменения местоположения объекта из-за уменьшения, увеличения, обрезки или поворота изображения цвет может неожиданно измениться. Выбор печати без полей также изменяет местоположение объекта, что приводит к изменению цвета. Если изображение не в фокусе, тон может быть неестественным. Если цвет изменяется или становится неестественным, то печать следует выполнить в режиме, отличном от **PhotoEnhance**.

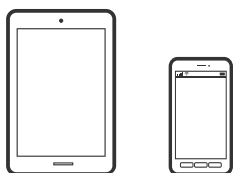
1. Выберите **Соответствие цветов** из всплывающего меню и нажмите **Цветокоррекция EPSON**.
2. Выберите **Цветокоррекция** из всплывающего меню и выберите один из доступных вариантов.
3. Нажмите стрелку рядом с **Дополнительные настройки** и проведите необходимые настройки.
4. При необходимости задайте другие параметры.
5. Нажмите **Печать**.

### Соответствующая информация

- ➔ [«Загрузка бумаги» на стр. 32](#)
- ➔ [«Печать с использованием простых настроек» на стр. 57](#)

## Печать документов с интеллектуального устройства (iOS)

Вы можете печатать документы с интеллектуального устройства (смартфона или планшета).



## Печать документов с помощью Epson Smart Panel

### Примечание:

В зависимости от устройства действия могут отличаться.

1. Настройте принтер для беспроводной печати.
2. Если приложение Epson Smart Panel не установлено, установите его.  
[«Приложение для удобного управления принтером с интеллектуального устройства \(Epson Smart Panel\)» на стр. 229](#)
3. Подключите интеллектуальное устройство к беспроводному маршрутизатору.
4. Запустите Epson Smart Panel.
5. Выберите меню документов печати на главном экране.
6. Выберите документ, который необходимо напечатать.
7. Начните печать.

## Печать документов с помощью AirPrint

Технология AirPrint позволяет осуществлять моментальную беспроводную печать с устройств iPhone, iPad, iPod touch и Mac без необходимости устанавливать драйверы или загружать программное обеспечение.



**Примечание:**

Если вы отключили сообщения о настройке бумаги на панели управления принтера, функция AirPrint будет недоступна. См. ссылку ниже для получения информации об активации сообщений.

1. Настройте принтер для беспроводной печати. См. ссылку ниже.  
<http://epson.sn>
2. Подключите устройство Apple к той же беспроводной сети, к которой подключен принтер.
3. Выполните печать с этого устройства на принтере.

**Примечание:**

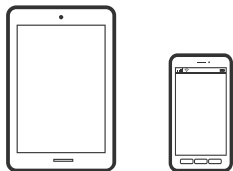
Дополнительные сведения см. на странице AirPrint веб-сайта компании Apple.

### Соответствующая информация

- ➔ [«Не удается выполнить печать даже после установки соединения \(iOS\)» на стр. 142](#)

## Печать документов с интеллектуального устройства (Android)

Вы можете печатать документы с интеллектуального устройства (смартфона или планшета).



### Печать документов с помощью Epson Smart Panel

**Примечание:**

В зависимости от устройства действия могут отличаться.

1. Настройте принтер для беспроводной печати.
2. Если приложение Epson Smart Panel не установлено, установите его.  
[«Приложение для удобного управления принтером с интеллектуального устройства \(Epson Smart Panel\)» на стр. 229](#)
3. Подключите интеллектуальное устройство к беспроводному маршрутизатору.
4. Запустите Epson Smart Panel.
5. Выберите меню документов печати на главном экране.
6. Выберите документ, который необходимо напечатать.
7. Начните печать.

### Печать документов с помощью Epson Print Enabler

Можно выполнять печать документов, сообщений электронной почты и веб-страниц по беспроводной связи прямо с телефона или планшета на базе Android (Android 4.4 или более поздних версий). С помощью нескольких нажатий ваше Android-устройство сможет обнаружить принтер Epson, подключенный к той же беспроводной сети.

**Примечание:**

В зависимости от устройства действия могут отличаться.

1. Настройте принтер для беспроводной печати. См. ссылку ниже.  
<http://epson.sn>
2. Установите подключаемый модуль Epson Print Enabler из Google Play.
3. Подключите Android-устройство к той же беспроводной сети, к которой подключен принтер.
4. Перейдите в раздел **Настройки** устройства Android, выберите **Печать** и включите Epson Print Enabler.



5. В приложении для Android (например, Chrome) нажмите значок меню и распечатайте документ, отображаемый на экране.

**Примечание:**

Если принтер не виден, нажмите **Все принтеры** и выберите его.

## Печать с помощью Mopria Print Service

Приложение Mopria Print Service позволяет осуществлять мгновенную беспроводную печать со смартфонов или планшетов на базе Android.



1. Приложение Mopria Print Service доступно в магазине Google Play.
2. Загрузите бумагу в принтер.
3. Настройте принтер для беспроводной печати. См. ссылку ниже.  
<http://epson.sn>
4. Подключите Android-устройство к той же беспроводной сети, к которой подключен принтер.
5. Выполните печать с этого устройства на принтере.

**Примечание:**

Дополнительные сведения см. на веб-сайте Mopria по адресу <https://mopria.org>.

### Соответствующая информация

➔ «Загрузка бумаги» на стр. 32

---

## Печать на конвертах

### Печать конвертов с компьютера (Windows)

1. Загрузите конверты в принтер.  
[«Загрузка бумаги» на стр. 32](#)
2. Откройте файл для печати.
3. Откройте окно драйвера принтера.
4. Выберите размер конвертов в разделе **Размер документа** на вкладке **Главное**, затем выберите **Конверты** в разделе **Тип бумаги**.
5. При необходимости задайте другие параметры на вкладках **Главное** и **Дополнительные настройки**, затем нажмите **ОК**.

6. Нажмите **Печать**.

## Печать конвертов с компьютера (Mac OS)

1. Загрузите конверты в принтер.  
[«Загрузка бумаги» на стр. 32](#)
2. Откройте файл для печати.
3. Выберите **Печать** из меню **Файл** или другую команду для доступа к диалоговому окну печати.
4. Укажите размер в параметре **Размер бумаги**.
5. В раскрывающемся меню выберите **Настройки печати**.
6. Выберите значение **Конверт** для параметра **Тип носителя**.
7. При необходимости задайте другие параметры.
8. Нажмите **Печать**.

---

## Печать веб-страниц

### Печать веб-страниц с компьютера

ПО Epson Photo+ позволяет просматривать веб-страницы, обрезать нужные области этих страниц, редактировать и печатать их. Подробности см. в справке по приложению.

### Печать веб-страниц с интеллектуальных устройств

**Примечание:**

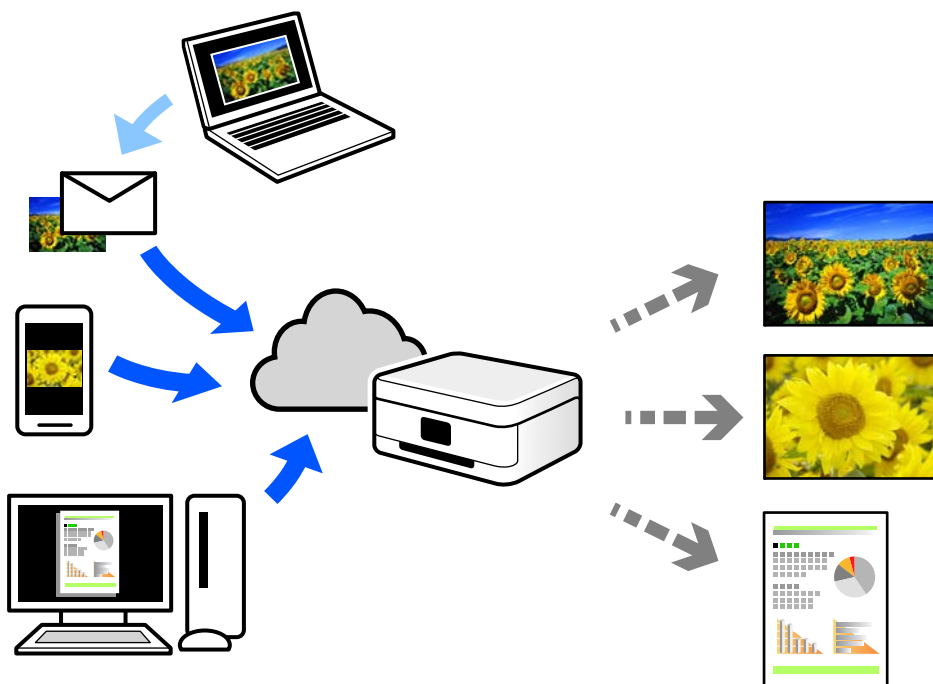
*В зависимости от устройства действия могут отличаться.*

1. Настройте принтер для беспроводной печати.
2. Если приложение Epson Smart Panel не установлено, установите его.  
[«Приложение для удобного управления принтером с интеллектуального устройства \(Epson Smart Panel\)» на стр. 229](#)
3. Подключите интеллектуальное устройство к той же беспроводной сети, к которой подключен принтер.
4. В веб-браузере откройте страницу, которую нужно распечатать.
5. Нажмите **Общий доступ** в меню браузера.
6. Выберите **Smart Panel**.

7. Нажмите **Печать**.

## Печать с использованием облачной службы

С помощью службы Epson Connect, доступной в Интернете, можно выполнять печать со смартфона, планшета или ноутбука когда угодно и практически откуда угодно. Чтобы воспользоваться этой службой, необходимо зарегистрировать пользователя и принтер в Epson Connect.



В Интернете доступны следующие функции.

### Email Print

При отправке сообщения эл. почты с вложениями, такими как документы или изображения, на адрес эл. почты, назначенный принтеру, можно напечатать это сообщение эл. почты и вложения из удаленных мест, например на принтере дома или в офисе.

### Epson iPrint

Это приложение работает в iOS и Android и позволяет выполнять печать или сканирование со смартфона или планшета. Вы можете печатать документы, изображения и веб-сайты, отправляя их непосредственно на принтер, находящийся в той же беспроводной локальной сети, что и ваше устройство.

### Remote Print Driver

Это общий драйвер, поддерживаемый драйвером удаленной печати. При печати с использованием принтера в удаленном месте можно выполнять печать, меняя принтер в окне обычных приложений.

На портале Epson Connect можно найти инструкции по настройке и печати.

<https://www.epsonconnect.com/>

<http://www.epsonconnect.eu> (только для Европы)

## **Регистрация в службе Epson Connect из панели управления**

Для регистрации принтера выполните следующие действия.

1. На панели управления выберите **Настр.**.
2. Чтобы распечатать регистрационный лист, выберите **Общие параметры > Настройки веб-службы > Служба Epson Connect > Отменить регистрацию.**
3. Зарегистрируйте принтер, следуя инструкциям в регистрационном листе.

---

# Копирование

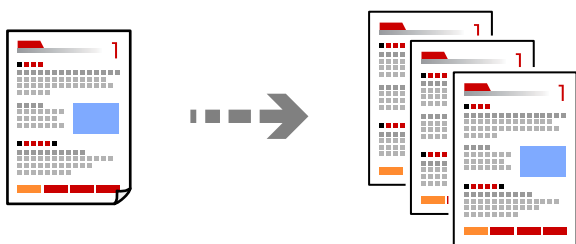
Доступные способы копирования. . . . .	70
Базовые меню копирования. . . . .	75
Дополнительные параметры меню для копирования. . . . .	75

## Доступные способы копирования

Разместите оригиналы на стекле сканера или в ADF, затем выберите меню **Копир.** на главном экране.

### Копирование оригиналов

Можно копировать оригиналы фиксированного или пользовательского размера в цветном или монохромном режиме.



1. Загрузите бумагу в принтер.

[«Загрузка бумаги» на стр. 32](#)

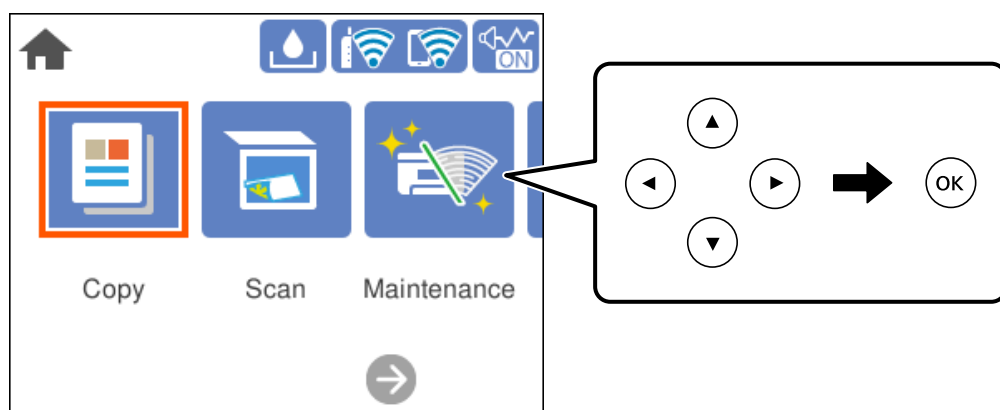
2. Разместите оригиналы.

Чтобы отсканировать несколько оригиналов, поместите их все в устройство АПД.

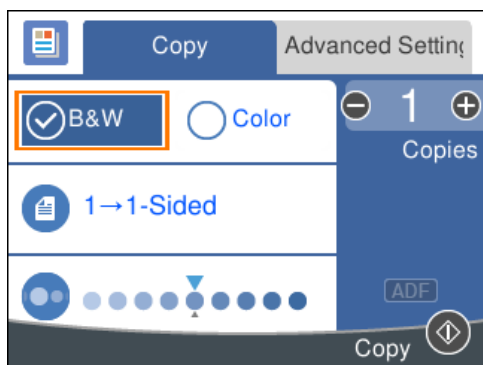
[«Размещение оригиналов» на стр. 34](#)


3. Выберите **Копир.** на начальном экране.

Для выбора элемента используйте кнопки ▲, ▼, ◀ и ▶, а затем нажмите кнопку ОК.



4. Выберите вкладку **Копир.**, затем выберите **Черн-бел.** или **Цветной**.



5. Нажмите кнопку .

## Двустороннее копирование

Копирование нескольких оригиналов с их размещением на обеих сторонах листа.



1. Разместите оригиналы в ADF лицевой стороной вверх.

[«Размещение оригиналов» на стр. 34](#)



**Важно:**

Если необходимо скопировать оригиналы, не поддерживаемые ADF, используйте для этого стекло сканера.

[«Оригиналы, не поддерживаемые устройством ADF» на стр. 35](#)


**Примечание:**

Оригиналы также можно разместить на стекле сканера.


[«Размещение оригиналов» на стр. 34](#)

2. Выберите **Копир.** на начальном экране.

Для выбора элемента используйте кнопки , ,  и , а затем нажмите кнопку ОК.

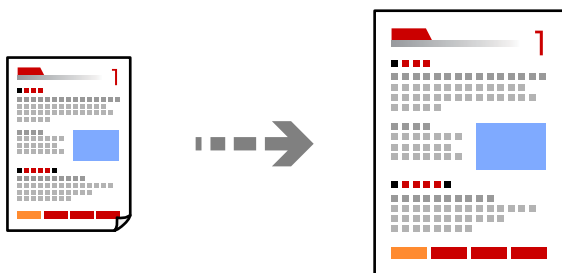
3. Выберите вкладку **Копир.**, затем выберите  (**2-сторонн.**) > **1>2-стор.**

4. Укажите ориентацию оригинала и положение переплета и нажмите **ОК**.

5. Нажмите кнопку .

## Копирование с изменением масштаба изображения

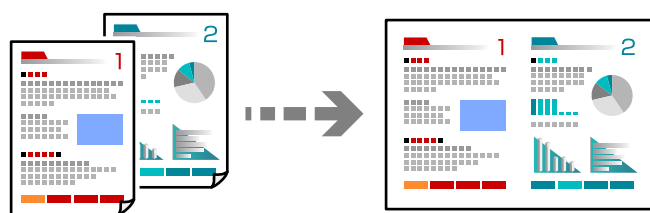
Оригиналы можно копировать в необходимом вам масштабе.



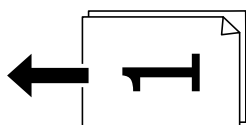
1. Разместите оригиналы.  
Если вы хотите скопировать несколько оригиналов, поместите их все в устройство ADF.  
[«Размещение оригиналов» на стр. 34](#)
2. Выберите **Копир.** на начальном экране.  
Для выбора элемента используйте кнопки ▲, ▼, ◀ и ▶, а затем нажмите кнопку ОК.
3. Выберите вкладку **Расширенные настройки**, затем выберите **Увеличение**.
4. Укажите степень увеличения или уменьшения масштаба и нажмите ОК.
5. Нажмите кнопку ◊.

## Копирование нескольких оригиналов на один лист

На один лист можно скопировать несколько оригиналов.

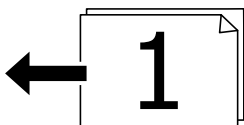


1. Разместите оригиналы в ADF лицевой стороной вверх.  
[«Размещение оригиналов» на стр. 34](#)  
Расположите их в направлении, показанном на иллюстрации.  
 Оригиналы в книжной ориентации





- ❑ Оригиналы в альбомной ориентации



**Важно:**

Если необходимо скопировать оригиналы, не поддерживаемые ADF, используйте для этого стекло сканера.

[«Оригиналы, не поддерживаемые устройством ADF» на стр. 35](#)

**Примечание:**

Оригиналы также можно разместить на стекле сканера.

[«Размещение оригиналов» на стр. 34](#)

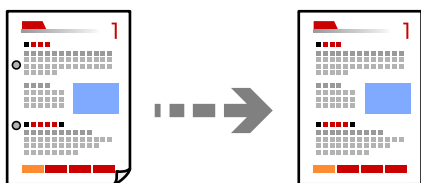
2. Выберите **Копир.** на начальном экране.

Для выбора элемента используйте кнопки ▲, ▼, ◀ и ▶, а затем нажмите кнопку ОК.

3. Выберите вкладку **Расширенные настройки**, затем выберите **Многостр > 2 сверху**.
4. Укажите порядок макета и ориентацию оригинала и нажмите **ОК**.
5. Нажмите кнопку ◊.

## Копирование оригиналов с хорошим качеством

Можно скопировать оригиналы без теней и перфорации.



1. Разместите оригиналы.

Чтобы отсканировать несколько оригиналов, поместите их все в устройство АПД.

[«Размещение оригиналов» на стр. 34](#)

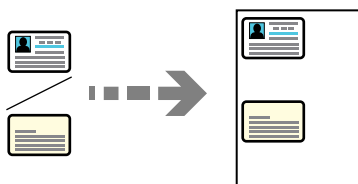
2. Выберите **Копир.** на начальном экране.

Для выбора элемента используйте кнопки ▲, ▼, ◀ и ▶, а затем нажмите кнопку ОК.

3. Выберите вкладку **Расширенные настройки**, выберите **Удалить тень** или **Удал. перфор.** и включите соответствующий параметр.
4. Нажмите кнопку ◊.

## Копирование удостоверений

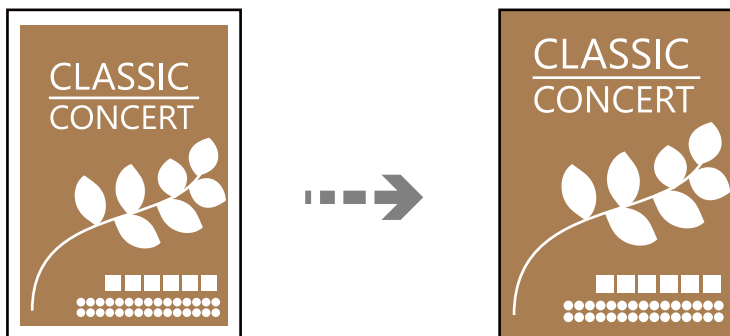
Сканирование обеих сторон ID-карты и копирование их на одну сторону листа.



1. Расположите оригинал на стекле сканера.  
[«Размещение оригиналов» на стр. 34](#)
2. Выберите **Копир.** на начальном экране.  
Для выбора элемента используйте кнопки ▲, ▼, ◀ и ▶, а затем нажмите кнопку ОК.
3. Выберите вкладку **Расширенные настройки**, затем включите параметр **Копия Идент. карт.**
4. Нажмите кнопку ◊.

## Копирование без полей

Копирование без полей по краям. Изображение немного увеличивается, чтобы исключить поля по краям бумаги.



1. Расположите оригинал на стекле сканера.  
[«Размещение оригиналов» на стр. 34](#)
2. Выберите **Копир.** на начальном экране.  
Для выбора элемента используйте кнопки ▲, ▼, ◀ и ▶, а затем нажмите кнопку ОК.
3. Выберите вкладку **Расширенные настройки**, затем включите параметр **Коп. без рам.**
4. Задайте параметр **Расширение.**
5. Нажмите кнопку ◊.

## Базовые меню копирования

**Примечание:**

Некоторые пункты могут быть недоступны в зависимости от других настроек.

Черн-бел.

Копирование оригинала в черно-белом (монохромном) режиме.

Цветной

Копирование оригинала в цвете.

 (2-сторонн.):

Выбор двустороннего макета.

1>1

Копирование одной стороны оригинала на одну сторону бумаги.

1>2-стор.

Копирование двух односторонних оригиналов на обе стороны одного листа бумаги.

Выберите ориентацию оригинала и положение переплета бумаги.

 (Плотность):

Увеличьте уровень плотности, если копии слишком светлые. Уменьшите уровень плотности, когда чернила размазываются.

---

## Дополнительные параметры меню для копирования

**Примечание:**

Некоторые пункты могут быть недоступны в зависимости от других настроек.

Наст.бум

Выбор размера и типа загруженной бумаги.

Увеличение

Настройка масштаба увеличения или уменьшения. Если необходимо уменьшить или увеличить размер оригинала в определенном процентном соотношении, выберите значение, затем введите нужное процентное соотношение в диапазоне от 25 до 400 %.

Факт. размер

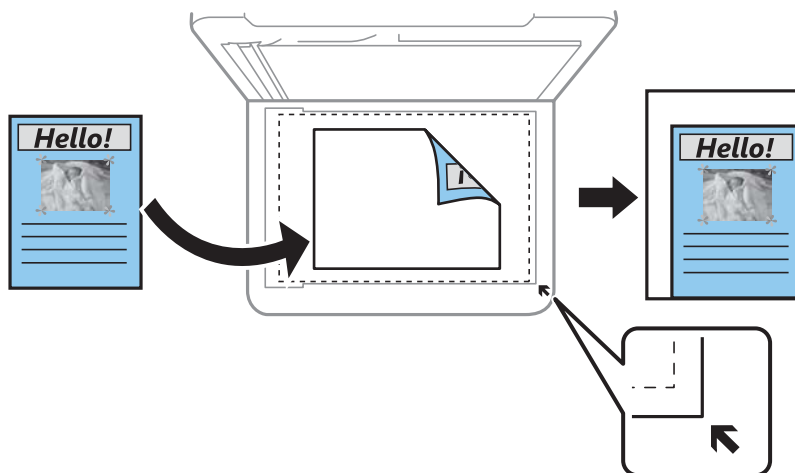
Копирование с увеличением на 100 %.

A4->A5 и другие

Автоматически увеличивает или уменьшает оригинал для размещения на определенном формате бумаги.

Автопод. ст.

Определение области сканирования и автоматическое увеличение или уменьшение оригинала для размещения на выбранном размере бумаги. Если вокруг оригинала имеются белые поля, белые поля от угловой отметки на стекле сканера определяются как область сканирования, однако поля на противоположной стороне могут быть обрезаны.



Размер докум.

Выбор размера оригинала. При копировании оригиналов нестандартного размера выберите размер, наиболее близкий к оригиналу.

Многостр:

Выберите макет копирования.

1 стр.

Копирование одностороннего оригинала на один лист.

2 сверх

Копирование двух односторонних оригиналов на один лист бумаги в макете «2 на листе». Выберите порядок макета и ориентацию оригинала.

Качество

Выберите качество копий. При выборе параметра **Высокое** увеличивается качество печати, но ее скорость может уменьшиться.

Расположение оригинала:

Выбор ориентации оригинала.

Удалить тень:

Устранение теней, появляющихся в центре копии при копировании буклета или вокруг копии при копировании плотной бумаги.

Удал. перфор.:

Устранение отверстий от переплета при копировании.

Копия Идент. карт.

Сканирование обеих сторон ID-карты и копирование их на одну сторону листа.

**Коп. без рам.:**

Копирование без полей по краям. Изображение немного увеличивается, чтобы исключить поля по краям бумаги. Выбор степени увеличения изображения в настройке **Расширение**.

**Очис.все наст.**

Сброс настроек копирования на значения по умолчанию.

# Сканирование

Основная информация о сканировании. . . . .	79
Сканирование оригиналов с сохранением на компьютер. . . . .	82
Сканирование оригиналов с сохранением в облако. . . . .	84
Сканирование с помощью WSD. . . . .	86
Сканирование оригиналов с сохранением на интеллектуальное устройство. . . .	88
Расширенные функции сканирования. . . . .	88

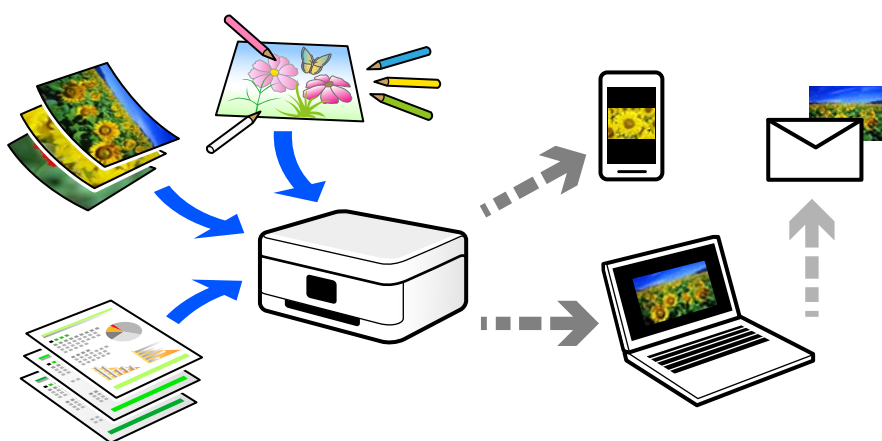
## Основная информация о сканировании

### Что такое сканирование?

Сканирование — это процесс преобразования оптической информации о данных на бумажных носителях (документах, журнальных вырезках, фотографиях, рисунках и т. д.) в цифровые изображения.

Отсканированные данные можно сохранить в виде цифровых изображений (например, в формате JPEG или PDF).

Затем это изображение можно распечатать, отправить по электронной почте и т. д.



### Для чего можно использовать сканирование

Сканирование можно применять в различных случаях, чтобы сделать свою жизнь более удобной.

- Отсканировав бумажный документ и получив его в цифровом виде, вы можете просмотреть его на компьютере или интеллектуальном устройстве.
- Отсканировав билеты или листовки и получив их в цифровом виде, вы можете избавиться от оригиналов и таким образом уменьшить объем бумажного хлама.
- Отсканировав важные документы, вы можете загрузить их в облачные службы или другую среду хранения данных, таким образом создав резервную копию этих документов на случай их потери.
- Отсканированные фотографии или документы можно отправить друзьям по электронной почте.
- Отсканировав выполненные от руки рисунки или другие изображения, вы можете опубликовать их в социальных сетях с гораздо более высоким качеством, чем если бы вы просто сфотографировали их своим интеллектуальным устройством.
- Отсканировав избранные страницы газет и журналов, вы можете сохранить сканы и избавиться от бумажных оригиналов.

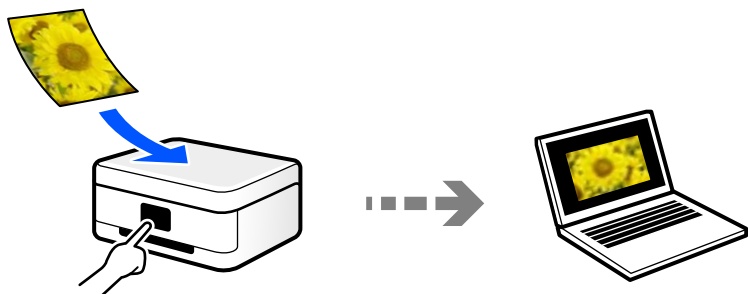
### Доступные способы сканирования

Для сканирования с помощью этого принтера можно использовать любой из указанных ниже способов.

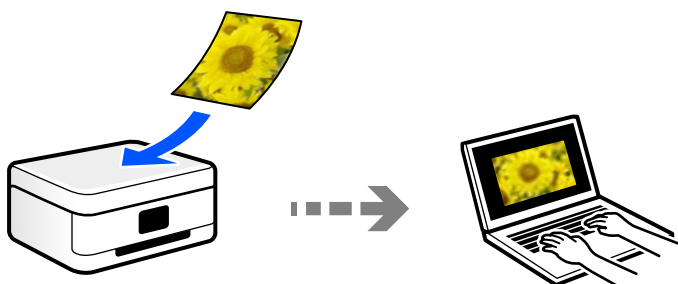
## Сканирование на компьютер

Существует два способа сканирования оригиналов на компьютер: сканирование с помощью панели управления принтера и сканирование с самого компьютера.

Сканирование можно легко выполнить с панели управления.

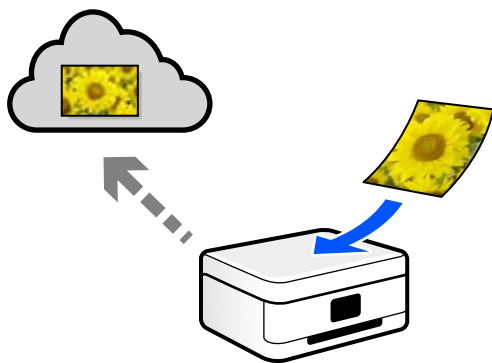


Для сканирования с компьютера используйте приложение Epson ScanSmart. После сканирования полученные изображения можно отредактировать.



## Отправка данных в облачную службу

Отсканированные изображения можно отправить с панели управления принтера в облачные службы, регистрация в которых была выполнена ранее.



## Сканирование с помощью WSD

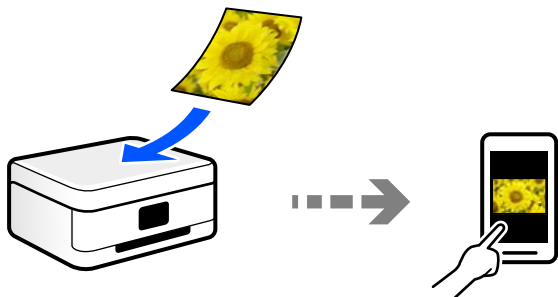
С помощью функции WSD отсканированное изображение можно сохранить на компьютер, подключенный к принтеру.

При работе в Windows 7 или Windows Vista перед сканированием необходимо изменить настройки WSD на компьютере.



## Сканирование непосредственно с интеллектуальных устройств

С помощью мобильного приложения Epson Smart Panel отсканированные изображения можно сохранить прямо на интеллектуальное устройство (смартфон или планшет).



## Форматы файлов, рекомендуемые для тех или иных целей

Формат JPEG, как правило, подходит для сохранения фотографий, в то время как формат PDF больше подходит для сохранения документов.

Чтобы выбрать формат, лучше всего подходящий для ваших целей, см. описания ниже.

Формат файла	Описание
JPEG (.jpg)	<p>Файловый формат, позволяющий сжимать сохраняемые данные. При высокой степени сжатия качество изображения ухудшается без возможности возврата к исходному качеству.</p> <p>Это стандартный формат сохранения изображений в цифровых камерах. Формат подходит для изображений с большим количеством цветов.</p>
PDF (.pdf)	<p>Файловый формат общего назначения, поддерживаемый различными операционными системами. Обеспечивает одинаковый уровень качества как при отображении данных на экране, так и при печати этих данных.</p> <p>Кроме того, он позволяет сохранять несколько страниц в виде одного файла.</p> <p>PDF-файлы можно просматривать с помощью специальных программ чтения PDF-файлов, а также в веб-браузерах.</p>

## Рекомендуемые разрешения для разных целей сканирования

Разрешение указывает количество пикселей (мельчайших элементов изображения) в одном дюйме (25,4 мм) и измеряется в точках на дюйм (т/д; dpi). Преимущество увеличения разрешения состоит в том, что повышается детализация изображения. Однако у этого могут быть следующие недостатки.

- Увеличивается размер файла  
(При увеличении разрешения в два раза размер файла увеличивается примерно в четыре раза.)
- Увеличивается время сканирования, сохранения и чтения изображений
- Размер изображения становится слишком большим для размещения на экране или печати на бумаге

Обратитесь к таблице ниже для выбора подходящего для ваших целей разрешения.

Цель	Разрешение (рекомендуемое)
Отображение на экране компьютера Отправка по эл. почте	До 200 точек на дюйм
Печать на принтере	От 200 до 300 точек на дюйм

## Сканирование оригиналов с сохранением на компьютер

Существует два способа сканирования оригиналов на компьютер: сканирование с помощью панели управления принтера и сканирование с самого компьютера.

### Сканирование из панели управления

**Примечание:**

Прежде чем использовать эту функцию, убедитесь, что на компьютере установлены следующие приложения.

- Epson ScanSmart (Windows 7 или более поздней версии, OS X El Capitan или более поздней версии)
- Epson Event Manager (Windows Vista/Windows XP или OS X Yosemite/OS X Mavericks/OS X Mountain Lion/Mac OS X v10.7.x/Mac OS X v10.6.8)
- Epson Scan 2 (приложение для использования функции сканера)

Инструкции по проверке наличия установленных приложений см. ниже.

Windows 10: нажмите кнопку «Пуск», затем выберите **Система Windows > Панель управления > Программы > Программы и компоненты**.

Windows 8.1/Windows 8: выберите **Рабочий стол > Параметры > Панель управления > Программы > Программы и компоненты**.

Windows 7/Windows Vista: нажмите кнопку «Пуск» и выберите **Панель управления > Программы > Программы и компоненты**.

Windows XP: нажмите кнопку «Пуск» и выберите **Панель управления > Установка и удаление программ**.

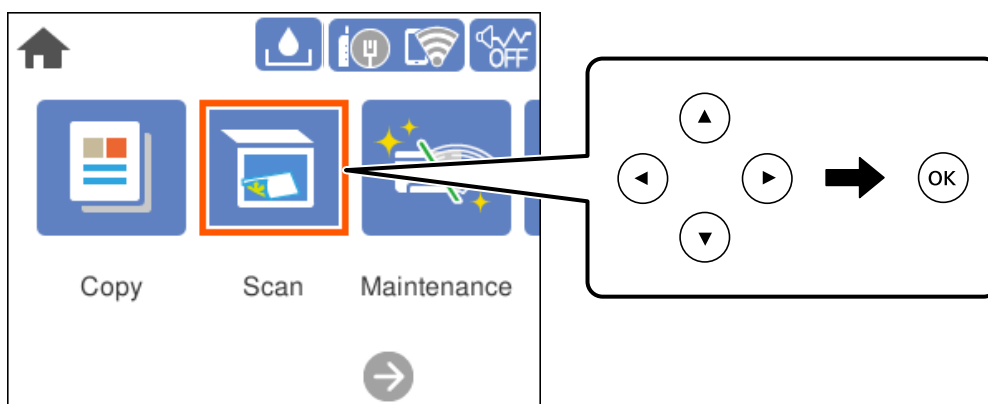
Mac OS: выберите **Перейти > Приложения > Epson Software**.

1. Разместите оригиналы.


[«Размещение оригиналов» на стр. 34](#)


2. На панели управления выберите **Скан. > Компьютер**.

Для выбора элемента используйте кнопки ▲, ▼, ◀ и ▶, а затем нажмите кнопку ОК.




3. Выберите компьютер для сохранения отсканированных изображений.

- Если отображается экран **Выберите Компьютер**, необходимо выбрать на нем компьютер.
- Если отображается экран **Сканиров. на компьютер** и компьютер уже выбран, проверьте, что он выбран правильно. Если требуется изменить компьютер, выберите , затем выберите другой компьютер.

4. Выберите , чтобы указать способ сохранения отсканированного изображения на компьютер.

- Предвар. просмотр на компьютере (Windows 7 или более поздней версии либо OS X El Capitan или более поздней версии): предварительный просмотр отсканированного изображения на компьютере перед сохранением изображения.
- Сохранить в JPEG: сохраняет отсканированное изображение в формате JPEG.
- Сохранить в PDF: сохраняет отсканированное изображение в формате PDF.

5. Нажмите кнопку .

При использовании Windows 7 (или более поздней версии) либо OS X El Capitan (или более поздней версии): Epson ScanSmart автоматически запускается на компьютере, после чего начинается сканирование.

**Примечание:**

Подробнее о работе с программой Epson ScanSmart см. в справке по ней. Для доступа к справке щелкните **Справка** в окне Epson ScanSmart.

## Сканирование с компьютера

С помощью Epson ScanSmart можно выполнять сканирование с компьютера.

Это приложение позволяет легко отсканировать документы и фотографии и сохранить отсканированные изображения, выполнив ряд несложных действий.

1. Разместите оригиналы.

«Размещение оригиналов» на стр. 34

2. Запустите Epson ScanSmart.

Windows 10

Нажмите кнопку «Пуск» и выберите **Epson Software > Epson ScanSmart**.

Windows 8.1/Windows 8

С помощью кнопки «Поиск» введите название приложения, затем нажмите появившийся значок.

Windows 7

Нажмите кнопку «Пуск» и выберите **Все программы > Epson Software > Epson ScanSmart**.

Mac OS

Нажмите **Перейти > Приложения > Epson Software > Epson ScanSmart**.

3. При появлении окна Epson ScanSmart следуйте отображаемым на экране инструкциям по сканированию.

**Примечание:**

Для просмотра подробной информации о действиях щелкните **Справка**.

## Сканирование оригиналов с сохранением в облако

Перед использованием этой функции настройте необходимые параметры с помощью Epson Connect. Подробности см. на веб-сайте портала Epson Connect, расположенном по следующему адресу.

<https://www.epsonconnect.com/>

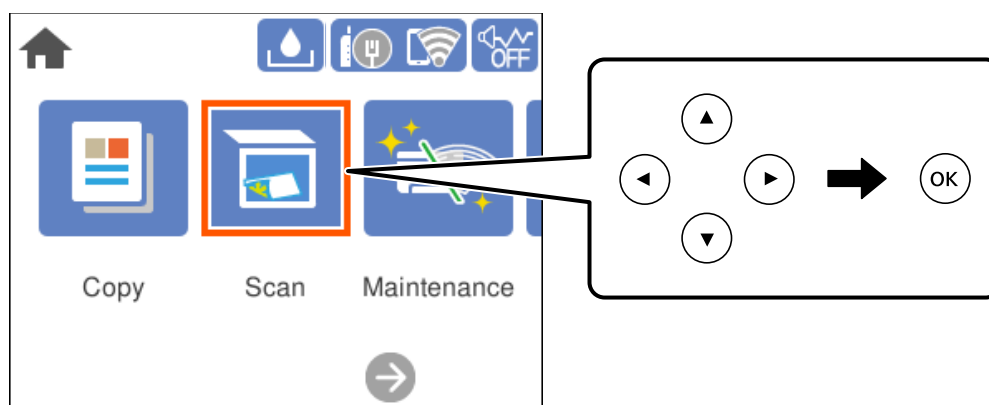
<http://www.epsonconnect.eu> (только для Европы)

1. Разместите оригиналы.

[«Размещение оригиналов» на стр. 34](#)

2. На панели управления выберите **Скан. > Облако**.

Для выбора элемента используйте кнопки ▲, ▼, ◀ и ▶, а затем нажмите кнопку ОК.




3. Нажмите **+** в верхней части экрана и выберите место сохранения.

4. Настройте параметры сканирования.

[«Базовые меню сканирования с сохранением в облако» на стр. 85](#)

[«Дополнительные меню сканирования с сохранением в облако» на стр. 85](#)

5. Нажмите кнопку .

## Базовые меню сканирования с сохранением в облако

### Примечание:

Некоторые пункты могут быть недоступны в зависимости от других настроек.

#### Черн-бел./Цветной

Выбор режима сканирования (монохромный или цветной).

#### Форм. файла

Выбор формата для сохранения отсканированного изображения.

Если необходимо сохранить результат в формате PDF, укажите, следует ли сохранять все страницы оригинала в одном файле (многостраничном), либо необходимо сохранять каждую страницу оригинала по отдельности (в виде одной страницы).

## Дополнительные меню сканирования с сохранением в облако

### Примечание:

Некоторые пункты могут быть недоступны в зависимости от других настроек.

#### Обл. скан.:

Выбор области сканирования. Для обрезки свободного места вокруг текста или изображения при сканировании выберите параметр **Автообрезка**. Чтобы при сканировании полностью использовать площадь, которую предоставляет стекло сканера, выберите **Макс. обл.**

Расположение оригинала:

Выберите ориентацию оригинала.

#### Тип документа:

Выбор типа оригинала.

#### Плотность:

Выбор контраста отсканированного изображения.

#### Удалить тень:

Удаление теней оригинала, которые появляются в отсканированном изображении.

Вокруг:

Удаление теней по краям оригинала.

В центре:

Удаление теней на поле переплета буклета.

#### Удал. перфор.:

Удаление отверстий от дырокола, которые отображаются на отсканированном изображении. Можно указать область для удаления отверстий от дырокола, указав значение в поле справа.

- Позиция удал.:

Выберите позицию для удаления отверстий от дырокола.

- Расположение оригинала:

Выберите ориентацию оригинала.

Очис.все наст.

Сброс настроек сканирования на значения по умолчанию.

## Сканирование с помощью WSD

### Примечание:

- Данная функция доступна только для компьютеров, на которых установлена ОС Windows 10/Windows 8.1/Windows 8/Windows 7/Windows Vista.

- При использовании Windows 7/Windows Vista необходимо предварительно настроить свой компьютер с помощью этой функции.

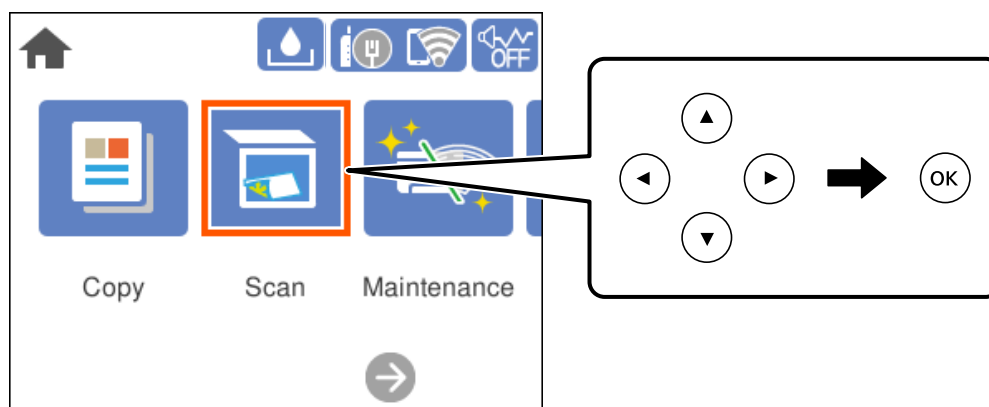
[«Настройка порта WSD» на стр. 86](#)

1. Разместите оригиналы.

[«Размещение оригиналов» на стр. 34](#)

2. На панели управления выберите **Скан.** > **WSD**.

Для выбора элемента используйте кнопки ▲, ▼, ◀ и ▶, а затем нажмите кнопку ОК.



3. Выберите нужный компьютер.

4. Нажмите кнопку ◊.

## Настройка порта WSD

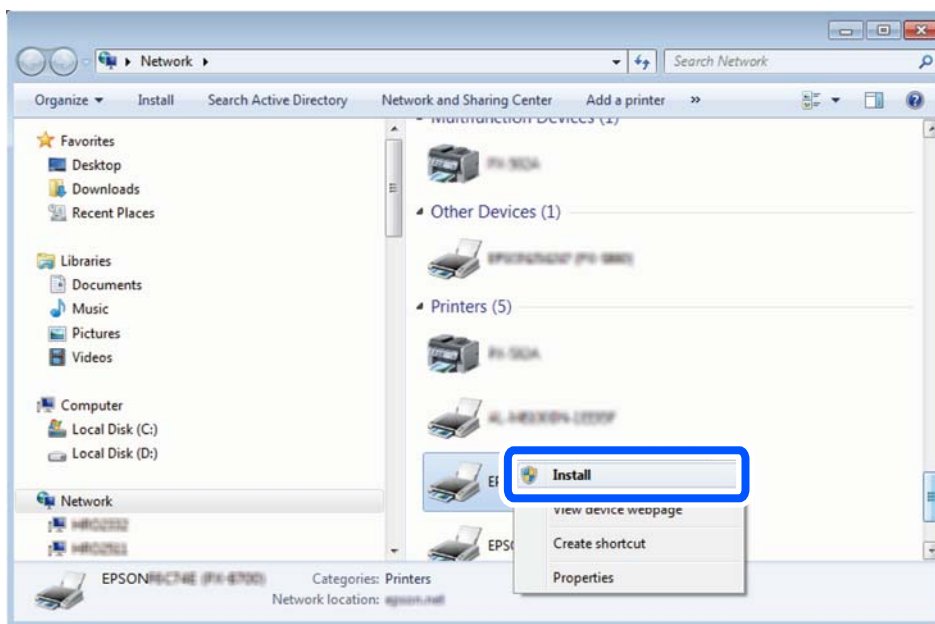
В этом разделе описана настройка порта WSD для Windows 7/Windows Vista.

### Примечание:

В случае использования Windows 10/Windows 8.1/Windows 8 порт WSD настраивается автоматически.

Для настройки порта WSD должны выполняться следующие условия.

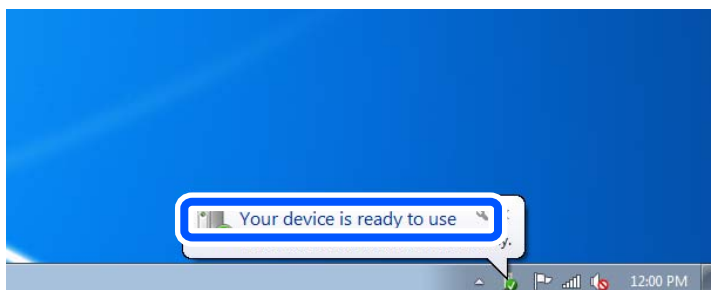
- ❑ Принтер и компьютер должны быть подключены к сети.
  - ❑ На компьютере должен быть установлен драйвер принтера.
1. Включите принтер.
  2. Нажмите «Пуск», потом щелкните **Сеть** на компьютере.
  3. Щелкните правой кнопкой мыши по значку принтера и щелкните **Установить**.  
Щелкните **Продолжить** на экране **Управление учетными записями пользователей**.  
Щелкните **Удалить** и начните снова, если появится экран **Удаление**.



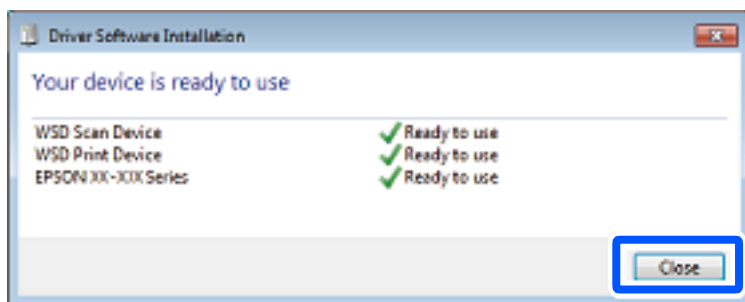
**Примечание:**

На экране сети будут отображаться заданное сетевое имя принтера и наименование модели (EPSON XXXXXX (XX-XXXX)). Узнать сетевое имя принтера можно в листке состояния сети или с помощью панели управления принтером.

4. Щелкните **Ваше устройство готово к использованию**.



5. Прочтите сообщение, затем щелкните **Заккрыть**.



6. Откройте экран **Устройства и принтеры**.

- Windows 7

Нажмите «Пуск» > **Панель управления** > **Оборудование и звук (или Оборудование)** > **Устройства и принтеры**.

- Windows Vista

Нажмите «Пуск» > **Панель управления** > **Оборудование и звук** > **Принтеры**.

7. Убедитесь, что в сети отображается значок с именем принтера.

Выберите имя принтера при использовании WSD.

---

## Сканирование оригиналов с сохранением на интеллектуальное устройство

### **Примечание:**

Перед началом сканирования установите приложение *Epson Smart Panel* на ваше интеллектуальное устройство.

1. Разместите оригиналы.  
[«Размещение оригиналов» на стр. 34](#)
2. На вашем интеллектуальном устройстве запустите *Epson Smart Panel*.
3. Выберите меню сканирования на главном экране.
4. Чтобы отсканировать и загрузить изображения, выполните инструкции на экране.

---

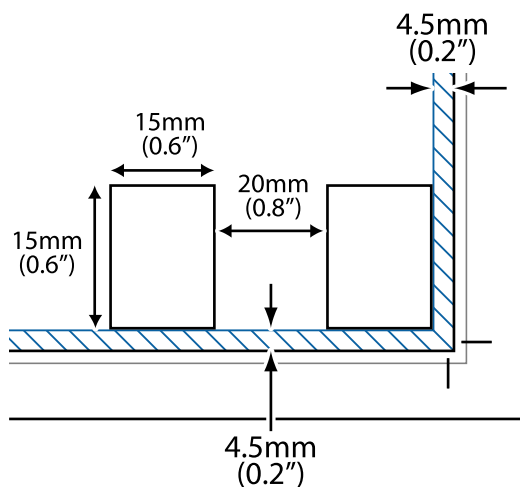
## Расширенные функции сканирования

### Одновременное сканирование нескольких фотографий

С помощью *Epson ScanSmart* можно одновременно сканировать несколько фотографий и сохранять отдельно каждое из отсканированных изображений.



1. Расположите фотографии на стекле сканера. Поместите их на расстоянии 4,5 мм (0,2 дюйма) от горизонтальных и вертикальных краев стекла сканера и на расстоянии не менее 20 мм (0,8 дюйма) друг от друга.



**Примечание:**

Размер фотографий должен быть больше 15 × 15 мм (0,6 × 0,6 дюйма).

2. Запустите Epson ScanSmart.

Windows 10

Нажмите кнопку «Пуск» и выберите **Epson Software > Epson ScanSmart**.

Windows 8.1/Windows 8

С помощью кнопки «Поиск» введите название приложения, затем нажмите появившийся значок.

Windows 7

Нажмите кнопку «Пуск» и выберите **Все программы > Epson Software > Epson ScanSmart**.

Mac OS

Нажмите **Перейти > Приложения > Epson Software > Epson ScanSmart**.


3. При появлении окна Epson ScanSmart следуйте отображаемым на экране инструкциям по сканированию.

Отсканированные фотографии сохраняются как отдельные изображения.

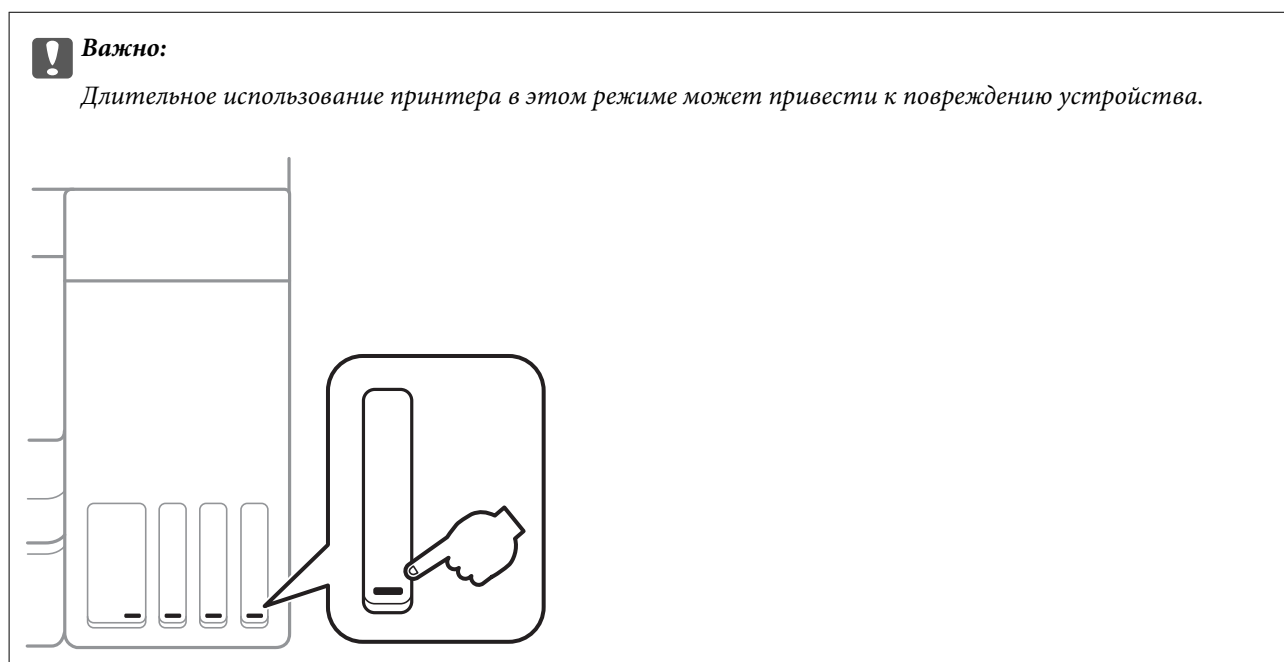
# Техническое обслуживание принтера

Проверка состояния расходных материалов. . . . .	91
Очистка бумагопроводящего тракта при возникновении проблем с подачей бумаги. . . . .	91
Улучшение качества печати, копирования и сканирования. . . . .	94
Чистка принтера. . . . .	106
Удаление расплескавшихся чернил. . . . .	107
Проверка общего числа страниц, пропускаемых через принтер. . . . .	107
Энергосбережение. . . . .	108
Установка и удаление приложений по отдельности. . . . .	108
Транспортировка и хранение принтера. . . . .	114

## Проверка состояния расходных материалов

С помощью панели управления принтера можно узнать приблизительный срок службы контейнера для отработанных чернил. Выберите  на начальном экране.

Чтобы убедиться в фактическом уровне оставшихся чернил, визуальнo проверьте уровни во всех картриджах принтера.



### Примечание:

Приблизительный уровень чернил и приблизительный срок службы контейнера для отработанных чернил можно проверить в мониторе состояния драйвера принтера.

#### Windows

Нажмите **EPSON Status Monitor 3** на вкладке **Сервис**.

Если утилита **EPSON Status Monitor 3** отключена, нажмите **Расширенные параметры** на вкладке **Сервис**, после чего выберите **Включить EPSON Status Monitor 3**.

#### Mac OS


В меню Apple выберите **Системные настройки > Принтеры и сканеры** (или **Печать и сканирование, Печать и факс**) > **Epson(XXXX)** > **Параметры и принадлежности** > **Службная программа** > **Открыть службную программу принтера** > **EPSON Status Monitor**

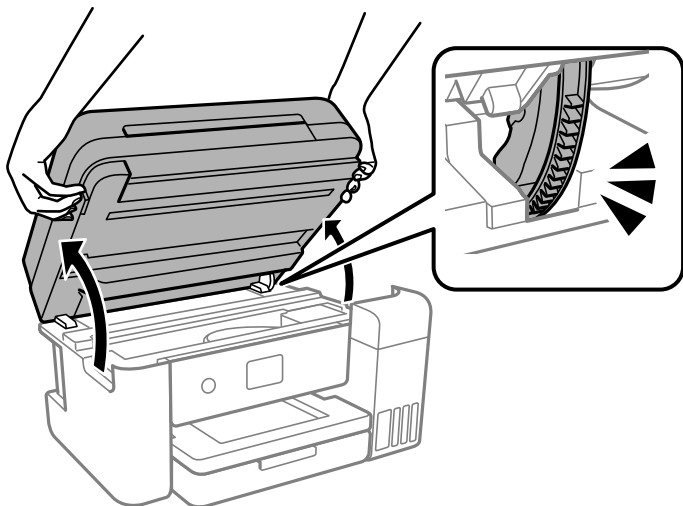
### Соответствующая информация

- ➔ «Дозаправка контейнеров для чернил» на стр. 167
- ➔ «Замена контейнера для отработанных чернил» на стр. 173

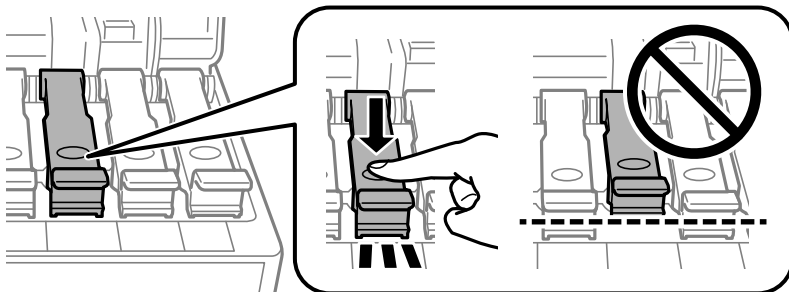
## Очистка бумагопроводящего тракта при возникновении проблем с подачей бумаги

Если бумага не подается надлежащим образом из кассета для бумаги, очистите ролик изнутри.

1. Выключите принтер нажатием кнопки .
2. Отключите шнур питания от источника питания, затем отсоедините его.
3. Закройте крышку сканера, если она открыта.
4. Откройте сканер обеими руками до фиксации.



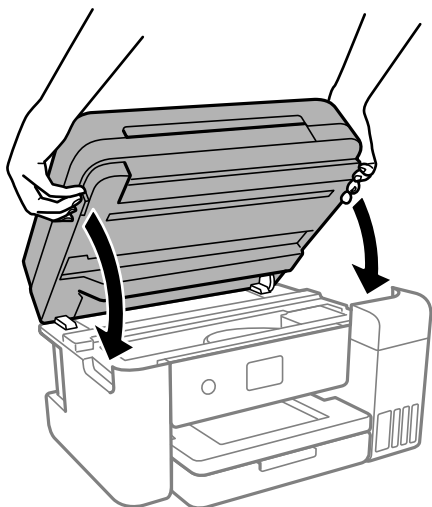
5. Крышка контейнера для чернил с колпачком должна быть надежно закрыта.



**Важно:**

Если крышка контейнера для чернил с колпачком закрыта ненадежно, часть чернил может вытечь.

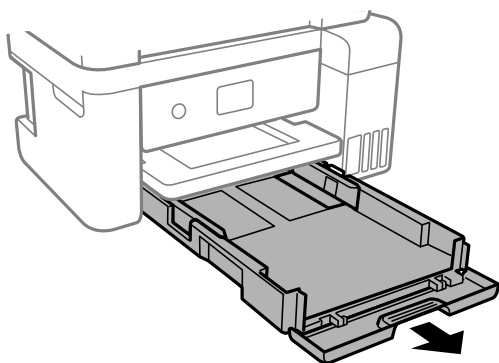
6. Закройте модуль сканера.



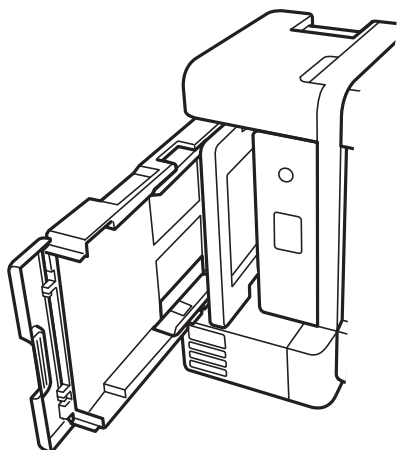
**Примечание:**

Модуль сканера закрывается медленно и с некоторым сопротивлением — это мера предосторожности, защищающая вас от защемления пальцев. Продолжайте закрывать сканер, даже если чувствуете некоторое сопротивление.

7. Выдвиньте кассету для бумаги и извлеките бумагу.



8. Переверните принтер набок так, чтобы контейнер для чернил оказался внизу.



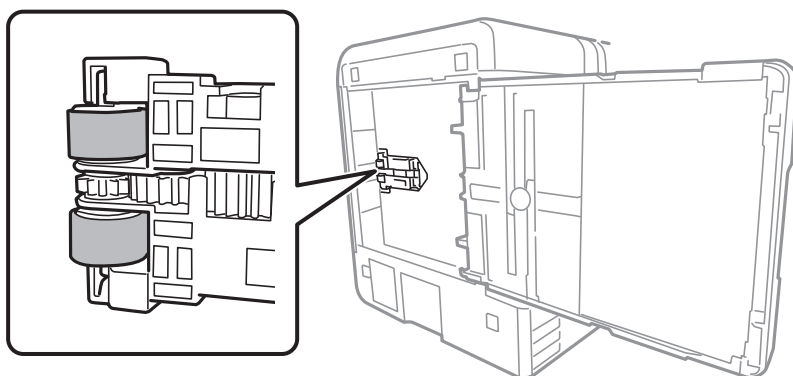
**⚠ Предостережение:**

Будьте осторожны, чтобы не прищемить руку или пальцы во время установки принтера в это положение. В противном случае можно получить травму.

**! Важно:**

Не оставляйте принтер в повернутом положении в течение долгого времени.

9. Смочите мягкую ткань водой и хорошо отожмите. Затем протрите ролик, осторожно поворачивая его.



10. Верните принтер в исходное положение и вставьте кассету для бумаги.
11. Подсоедините шнур питания.


---

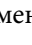
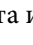
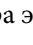
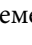
## Улучшение качества печати, копирования и сканирования

### Проверка и прочистка печатающей головки

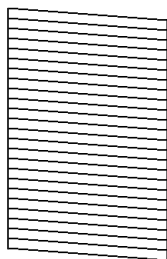
При забитых дюзах отпечатки становятся бледными, появляются отчетливые полосы или неправильные цвета. Если дюзы сильно засорены, вместо печати будут выдаваться чистые листы. Если качество печати снизилось, для начала следует воспользоваться функцией проверки дюз и посмотреть, не засорились ли дюзы. Если дюзы засорены, необходимо прочистить печатающую головку.

**!** **Важно:**

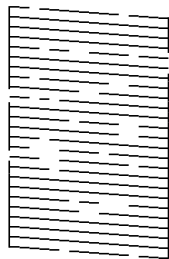
- Не открывайте сканер и не выключайте принтер во время очистки головки. Если очистка головки не будет завершена, принтер может перестать печатать.
- При чистке головки потребляются чернила, и эту процедуру не следует выполнять чаще необходимого.
- При низком уровне чернил очистка печатающей головки будет невозможна.
- Если вы проверили дюзы и прочистили головку 3 раза, но качество печати не улучшилось, следует подождать не менее 12 часов, ничего не печатая, а затем еще раз проверить дюзы и прочистить головку, если это необходимо. Рекомендуем выключить принтер, нажав кнопку . Если качество печати остается неудовлетворительным, запустите Механическая чистка.
- Во избежание высыхания печатающей головки не отсоединяйте шнур питания принтера от сети при включенном питании.

1. На панели управления принтера выберите **Обслуживан..**  
Для выбора элемента используйте кнопки , ,  и , а затем нажмите кнопку ОК.
2. Выберите **Пров. дюз печат. гол..**
3. Следуйте инструкциям на экране, чтобы загрузить бумагу и напечатать шаблон проверки дюзов.
4. Просмотрите шаблон печати, чтобы проверить, не засорены ли дюзы печатающей головки.

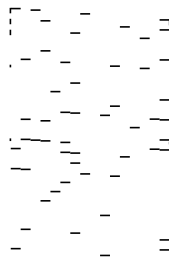
**A) ОК**



**B) NG**




**C) NG**



**A:**


все линии напечатаны. Выберите . Дальнейшие действия не требуются.

**B или похоже на B:**

часть дюзов засорена. Нажмите  и следуйте инструкциям на экране, чтобы прочистить печатающую головку.

После завершения очистки шаблон проверки дюзов печатается автоматически.

**C или похоже на C:**

если большая часть линий отсутствует или не напечатана, это означает, что большая часть дюзов засорена. Выберите , чтобы выйти из функции проверки дюзов, затем запустите процедуру Механическая чистка. Подробности см. ниже в разделе сопутствующей информации.

5. Повторяйте процедуры чистки головки и печати шаблона, пока не будут печататься все линии.



**Важно:**

Если вы проверили дюзы и прочистили головку 3 раза, но качество печати не улучшилось, следует подождать не менее 12 часов, ничего не печатая, а затем еще раз проверить дюзы и прочистить головку, если это необходимо. Рекомендуем выключить принтер, нажав кнопку . Если качество печати остается неудовлетворительным, запустите Механическая чистка.

**Примечание:**

Проверить и почистить печатающую головку можно с помощью драйвера принтера.

Windows

Нажмите **Пров. дюз печат. гол.** на вкладке **Сервис**.

Mac OS

В меню Apple выберите **Системные настройки > Принтеры и сканеры (или Печать и сканирование, Печать и факс) > Epson(XXXX) > Параметры и принадлежности > Служебная программа > Открыть служебную программу принтера > Пров. дюз печат. гол.**

**Соответствующая информация**

➔ [«Запуск Механическая чистка» на стр. 96](#)

## Запуск Механическая чистка

Утилита **Механическая чистка** позволяет заменить все чернила внутри чернильных трубок. Использование этой функции может улучшить качество печати в следующих случаях.

- Печать или очистка печатающей головки была выполнена при слишком низком уровне чернил (когда чернила не видны в окошках картриджей).
- Проверка дюз и очистка печатающей головки были выполнены 3 раза, была выдержана пауза в печати продолжительностью не менее 12 часов, но качество печати не улучшилось.

Перед запуском этой функции ознакомьтесь со следующими инструкциями.



**Важно:**

Убедитесь, что в картридже достаточно чернил.

Осмотрите картриджи — они должны быть заполнены как минимум на треть. Низкий уровень чернил при выполнении процедуры Механическая чистка может привести к выходу принтера из строя.



**Важно:**

Перед повторным выполнением процедуры Механическая чистка необходимо выждать не менее 12 часов.

Как правило, однократное выполнение процедуры Механическая чистка помогает устранить проблемы с качеством печати на 12 часов. Чтобы избежать напрасной траты чернил, подождите 12 часов перед повторным выполнением процедуры.





**Важно:**

Может потребоваться замена контейнера для отработанных чернил.

Чернила могут сохраняться в контейнере для отработанных чернил. Если контейнер заполнен, подготовьте новый контейнер и установите его. После этого можно продолжить печать.

**Примечание:**

Если уровень чернил слишком низкий, или в контейнере для отработанных чернил недостаточно места, запустить процедуру Механическая чистка нельзя. Однако даже в этом случае вы можете выполнять печать.

1. На панели управления принтера выберите **Обслуживан..**

Для выбора элемента используйте кнопки ▲, ▼, ◀ и ▶, а затем нажмите кнопку ОК.

2. Выберите **Механическая чистка**.

3. Следуйте инструкциям на экране, чтобы запустить функцию Механическая чистка.

**Примечание:**

Если невозможно запустить эту функцию, устраните проблемы, о которых сообщается на экране. Затем повторите процедуру, начиная с шага 1.

4. После работы с этой функцией выполните проверку дюз, чтобы убедиться в том, что они не засорены.

Более подробную информацию о процедуре проверки дюз см. по соответствующей ссылке ниже.



**Важно:**

Если после выполнения процедуры Механическая чистка качество печати не улучшилось, следует подождать не менее 12 часов, ничего не печатая, а затем еще раз напечатать шаблон проверки дюз. В зависимости от результатов печати этого шаблона еще раз выполните процедуру Очистка печ. головки или Механическая чистка. Если качество печати остается неудовлетворительным, обратитесь в службу поддержки Epson.

**Примечание:**

Вы также можете запустить механическую чистку из драйвера принтера.

- Windows

Нажмите **Механическая чистка** на вкладке **Сервис**.

- Mac OS

В меню Apple выберите **Системные настройки > Принтеры и сканеры** (или **Печать и сканирование, Печать и факс**) > Epson(XXXX) > **Параметры и принадлежности > Служебная программа > Открыть служебную программу принтера > Усиленная очистка**

**Соответствующая информация**

➔ [«Проверка и прочистка печатающей головки» на стр. 94](#)

## Предотвращение засорения дюз

Для включения и выключения принтера всегда используйте кнопку питания.

Перед отсоединением шнура питания убедитесь, что индикатор питания погас.

Если чернила не закрыты, они могут высохнуть. Как и перьевая или масляная ручка, печатающая головка должна быть плотно закрыта, чтобы чернила не высохли.

Если во время работы принтера произойдет отсоединение шнура питания или возникнет сбой в подаче электропитания, печатающая головка может оказаться не закрытой должным образом. Если печатающую головку оставить в этом состоянии, она высохнет, а дюзы (отверстия для подачи чернил) засорятся.

При возникновении вышеописанных ситуаций принтер следует как можно скорее включить, а затем снова выключить, чтобы закрыть печатающую головку.

## Калибровка печатающей головки

Если вы заметили несовпадение вертикальных линий или размытые изображения, выровняйте печатную головку.

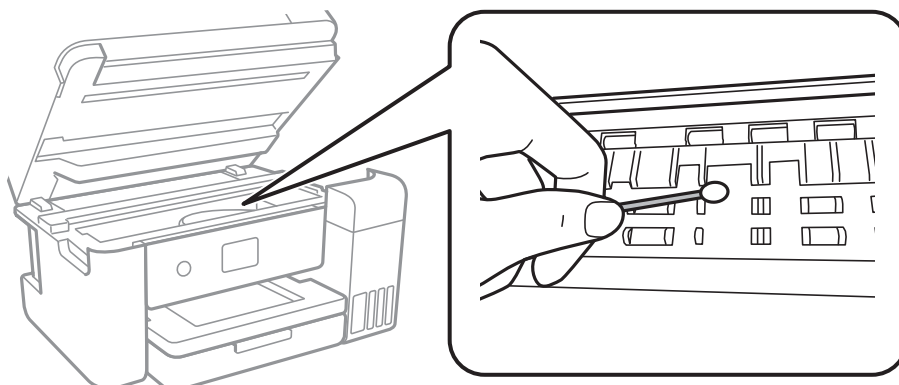
1. На панели управления принтера выберите **Обслуживан..**  
Для выбора элемента используйте кнопки ▲, ▼, ◀ и ▶, а затем нажмите кнопку ОК.
2. Выберите **Калиб. печат. головки.**
3. Выберите один из пунктов меню калибровки.
  - Вертикальные линии выглядят неровными, или отпечатки кажутся размытыми: выберите **Выравнив. по высоте.**
  - Через равные промежутки видны горизонтальные полосы: выберите **Выравнив. по гориз..**
4. Следуйте инструкциям на экране, чтобы загрузить бумагу и напечатать шаблон калибровки.

## Очистка бумагопроводящего тракта от чернильных пятен

Если отпечатки получаются смазанными или потертыми, очистите внутренний ролик.

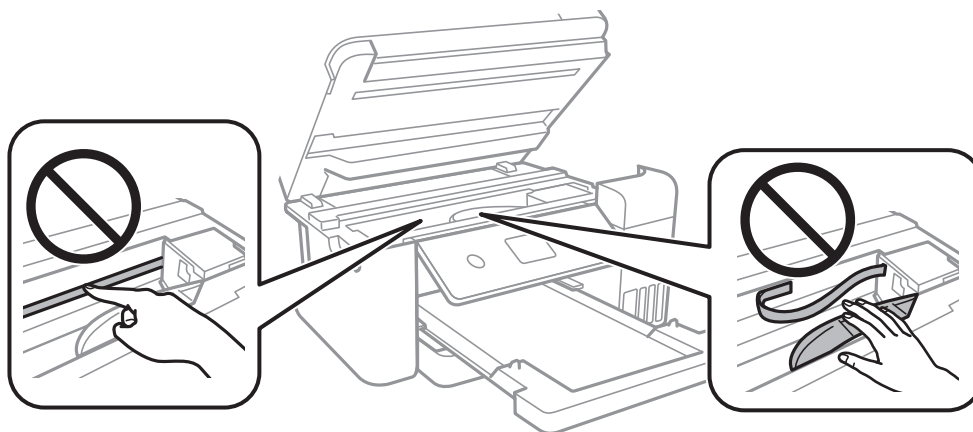
1. На панели управления принтера выберите **Обслуживан..**  
Для выбора элемента используйте кнопки ▲, ▼, ◀ и ▶, а затем нажмите кнопку ОК.
2. Выберите **Очистка напр. бумаги.**
3. Следуйте инструкциям на экране, чтобы загрузить бумагу и очистить бумагопроводящий тракт.
4. Повторяйте данную процедуру, пока на бумаге не перестанут появляться следы чернил.

5. Если после очистки бумагопроводящего тракта проблема не устранена, это означает, что часть принтера, показанная на рисунке ниже, загрязнена. Выключите принтер и удалите чернила ватной палочкой.



**!** **Важно:**

- Для очистки внутренней части принтера запрещается использовать бумагу санитарно-гигиенического назначения. Волокна могут забить дюзы печатающей головки.
- Не прикасайтесь к плоскому белому кабелю, прозрачной пленке и чернильным трубкам внутри принтера. Это может привести к сбою в работе устройства.



## Очистка Стекло сканера

Если на копиях или отсканированных изображениях появились потертости, произведите очистку стекло сканера.

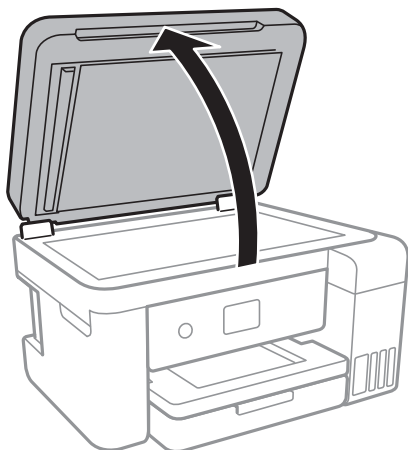
**!** **Предостережение:**

При закрытии и открытии крышки сканера будьте особенно осторожны, чтобы не прищемить руку или пальцы. В противном случае можно получить травму.

**!** **Важно:**

*Для очистки принтера запрещается использовать спиртосодержащие жидкости и растворители. Эти химические продукты могут повредить принтер.*

1. Поднимите крышку сканера.



2. Для очистки поверхности стекло сканера необходимо использовать мягкую, сухую, чистую ткань.

**!** **Важно:**

- Если стеклянная поверхность загрязнена жиром или другим трудноочищаемым веществом, рекомендуется воспользоваться небольшим количеством моющей жидкости для стекла и мягкой тканью. Вытрите всю оставшуюся жидкость.
- Не нажимайте на стеклянную поверхность слишком сильно.
- Необходимо обратить особое внимание на то, чтобы не поцарапать и не повредить стекло. Поврежденная стеклянная поверхность может снизить качество сканирования.

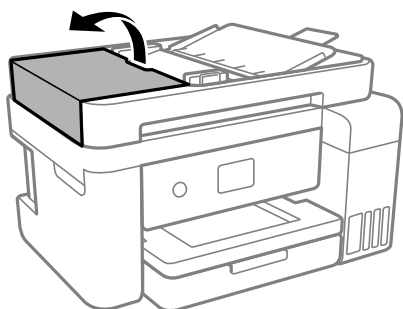
## Очистка устройства АПД

Если копии или отсканированные изображения при подаче из устройства АПД искажены или оригиналы не подаются, почистите это устройство.

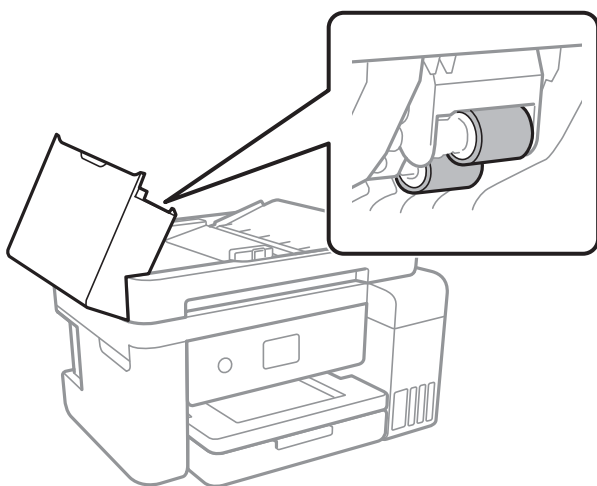
**!** **Важно:**

*Для очистки принтера запрещается использовать спиртосодержащие жидкости и растворители. Эти химические вещества могут повредить принтер.*

1. Откройте крышку ADF.



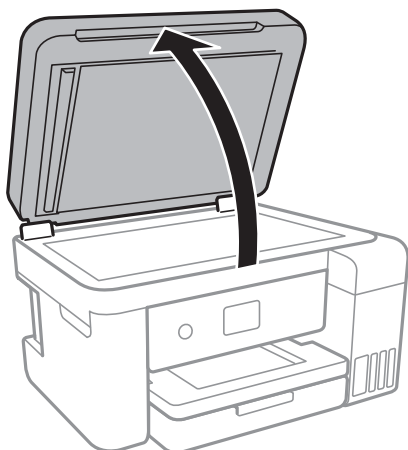
2. Для очистки ролика и внутренней поверхности устройства АПД необходимо использовать мягкую влажную ткань.



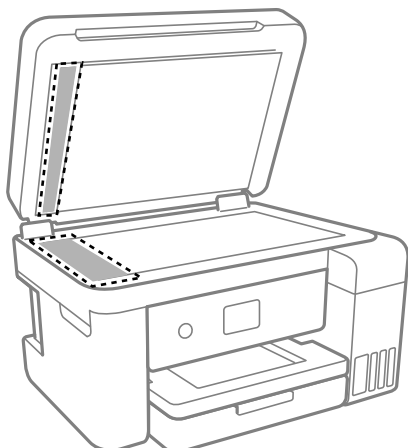
**!** **Важно:**

При использовании сухой ткани можно повредить поверхность ролика. Используйте устройство АПД только после полного высыхания ролика.

3. Закройте крышку ADF и откройте крышку сканера.




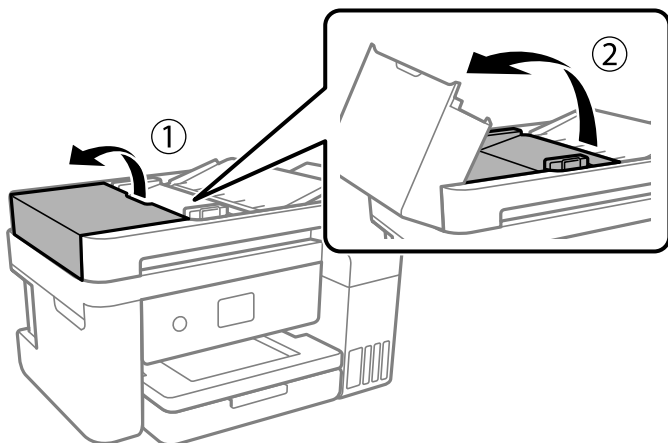
4. Очистите ту часть, которая показана на иллюстрации.



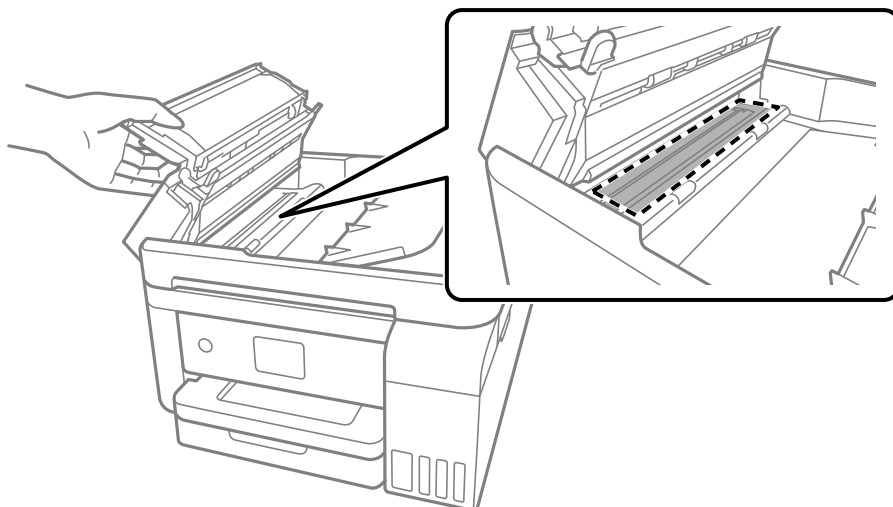
**Важно:**

- ❑ Если стеклянная поверхность загрязнена жиром или другим трудно очищаемым веществом, рекомендуется воспользоваться небольшим количеством моющей жидкости для стекла и мягкой тканью. Вытрите всю оставшуюся жидкость.
- ❑ Не нажимайте на стеклянную поверхность слишком сильно.
- ❑ Необходимо обратить особое внимание на то, чтобы не поцарапать и не повредить стекло. Поврежденная стеклянная поверхность может снизить качество сканирования.

5. Если устранить проблему не удастся, выключите принтер нажатием кнопки , откройте крышку ADF и поднимите входной лоток этого устройства.



6. Очистите ту часть, которая показана на иллюстрации.



## Очистка прозрачной пленки

Если после выравнивания печатной головки и очистки бумагопроводящего тракта качество печати не улучшилось, возможно, загрязнилась прозрачная пленка внутри принтера.


Потребуется следующее.

- Несколько ватных палочек
- Вода с несколькими каплями моющего средства (2–3 капли на 1/4 чашки воды)
- Источник света

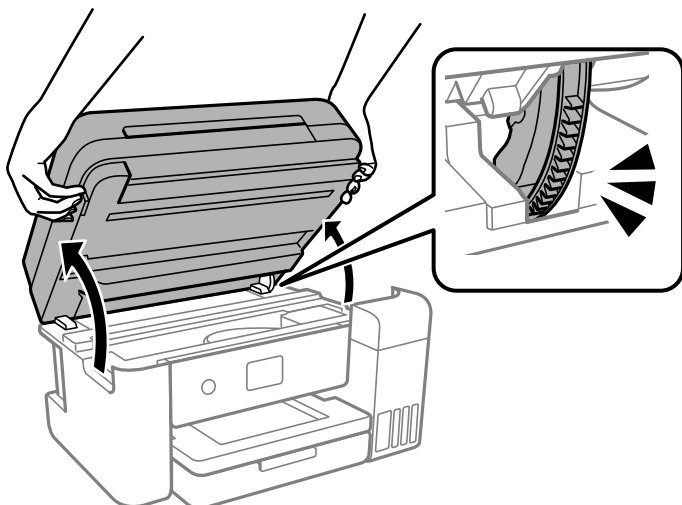


**Важно:**

*Не используйте другие чистящие средства, помимо указанных.*

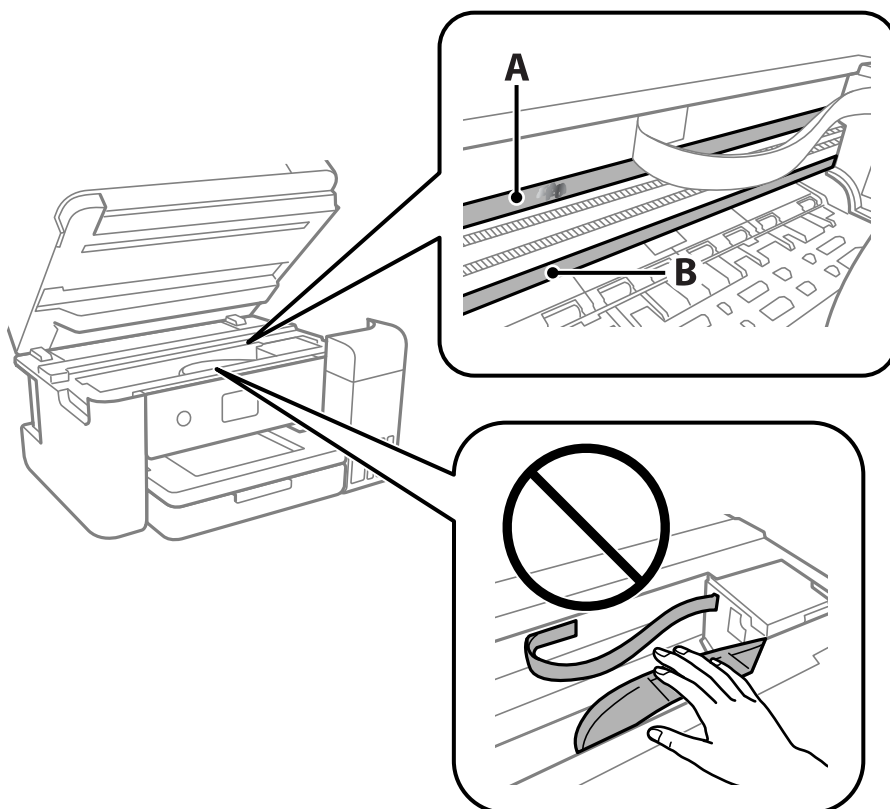
1. Выключите принтер нажатием кнопки .
2. Закройте крышку сканера, если она открыта.

3. Откройте сканер обеими руками до фиксации.



4. Проверьте, есть ли на прозрачной пленке загрязнения. Это легче сделать, если направить на пленку источник света.

При наличии загрязнений (например, отпечатков пальцев или масла) на пленке (А) перейдите к следующему шагу.



А. Прозрачная пленка

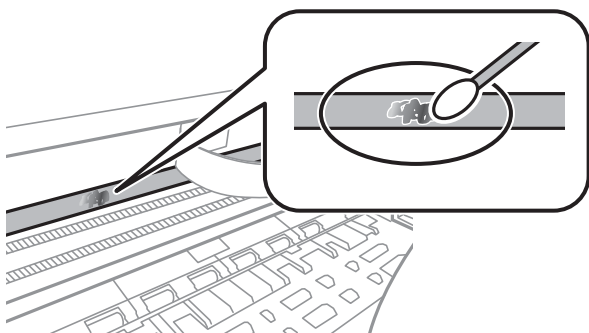
В. Направляющая



**!** **Важно:**

*Не касайтесь направляющей (В). В противном случае принтер может перестать печатать. Не стирайте масло с направляющей, поскольку это необходимо для работы принтера.*

5. Слегка смочите ватную палочку в воде с несколькими каплями моющего средства и очистите загрязнения.



**!** **Важно:**

*Удалять загрязнения нужно осторожно. Если прижать ватную палочку к пленке слишком сильно, пружины могут сместиться, что приведет к повреждению принтера.*

6. Используя сухую ватную палочку, еще раз протрите пленку.

**!** **Важно:**

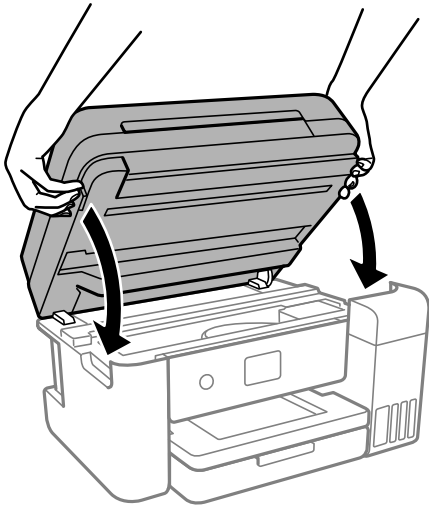
*Следите, чтобы на пленке не оставалось посторонних волокон.*

**Примечание:**

*Чтобы предотвратить размазывание грязи, меняйте ватные палочки как можно чаще.*

7. Повторяйте шаги 5 и 6 до полной очистки пленки.
8. Проведите повторный визуальный осмотр пленки на наличие загрязнений.

9. Закройте модуль сканера.



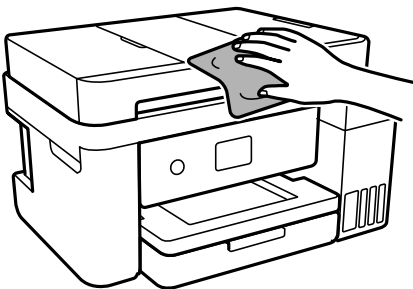
**Примечание:**

Модуль сканера закрывается медленно и с некоторым сопротивлением — это мера предосторожности, защищающая вас от защемления пальцев. Продолжайте закрывать сканер, даже если чувствуете некоторое сопротивление.

---

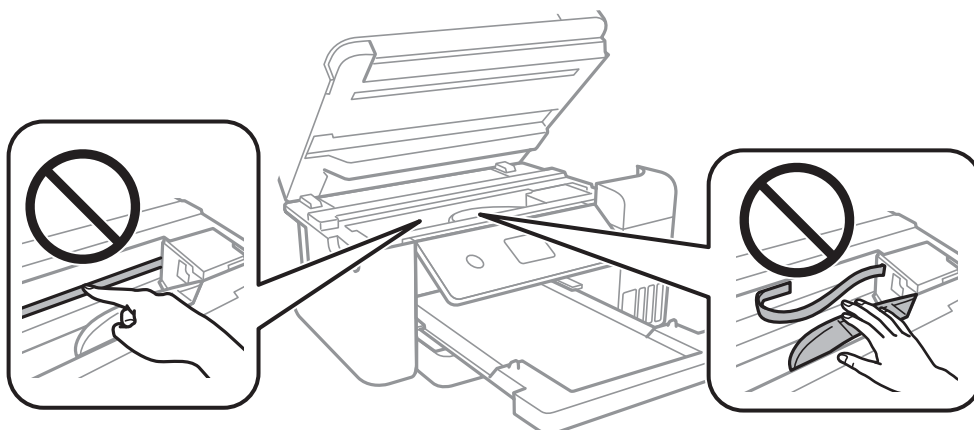
## Чистка принтера

Если компоненты и корпус принтера загрязнены или покрыты пылью, выключите принтер и протрите их мягкой чистой увлажненной тканью. Если убрать грязь не удастся, попробуйте добавить в увлажненную ткань небольшое количество мягкого моющего средства.



**!** **Важно:**

- ❑ Не допускайте проливания жидкости на механизм или электронные компоненты принтера. В противном случае это может привести к порче устройства.
- ❑ Для чистки деталей и корпуса принтера нельзя использовать спиртосодержащие жидкости и растворители. Эти химические вещества могут повредить детали и корпус устройства.
- ❑ Не прикасайтесь к деталям, показанным на следующем рисунке. Это может привести к сбою в работе устройства.



## Удаление расплескавшихся чернил

Если чернила расплескались, удалите их, следуя приведенным ниже инструкциям.

- ❑ Если чернила попали на область вокруг картриджа, вытрите их с помощью чистой мягкой ткани или ватной палочки без ворса.
- ❑ Если чернила пролились на стол или на пол, сразу же вытрите их. После засыхания удалить чернильное пятно будет сложно. Чтобы чернильное пятно не размазывалось, промокните его сухой тканью и удалите остатки влажной тряпкой.
- ❑ При попадании чернил на кожу рук вымойте их водой с мылом.

## Проверка общего числа страниц, пропускаемых через принтер

Можно проверить общее число страниц, пропускаемых через принтер. Эти сведения печатаются вместе с шаблоном проверки дюз.

1. На панели управления принтера выберите **Обслуживан..**

Для выбора элемента используйте кнопки ▲, ▼, ◀ и ▶, а затем нажмите кнопку ОК.

2. Выберите **Пров. дюз печат. гол..**

3. Следуйте инструкциям на экране, чтобы загрузить бумагу и напечатать шаблон проверки дюз.

**Примечание:**

С помощью драйвера принтера также можно узнать общее число страниц, прошедших через принтер.

Windows

Нажмите **Информация о принтере и опциях** на вкладке **Сервис**.

Mac OS

В меню Apple выберите **Системные настройки > Принтеры и сканеры** (или **Печать и сканирование, Печать и факс**) > Epson(XXXX) > **Параметры и принадлежности > Служебная программа > Открыть служебную программу принтера > Информация о принтере и опциях**

---

## Энергосбережение

Принтер переходит в спящий режим или отключается автоматически, если в течение заданного времени не производилось никаких действий. Можно задать период времени, после которого будут применяться настройки управления энергопотреблением. Любое увеличение этого значения повлияет на энергоэффективность устройства. Перед изменением этого параметра следует учесть факторы окружающей среды.

### Энергосбережение (панель управления)

1. Выберите **Настр.** на начальном экране.

Для выбора элемента используйте кнопки ▲, ▼, ◀ и ▶, а затем нажмите кнопку ОК.

2. Выберите **Общие параметры > Основ. настройки**.

3. Сделайте следующее.

**Примечание:**

В устройстве может применяться функция **Настройки выкл. или Таймер выключения** (в зависимости от места приобретения).

- Выберите **Таймер откл. или Настройки выкл. > Выключение при простое** или **Выключение при отключении**, а затем внесите необходимые настройки.

- Выберите **Таймер откл. или Таймер выключения**, затем внесите необходимые настройки.

---

## Установка и удаление приложений по отдельности

Подключите свой компьютер к сети и установите последние версии приложений с веб-сайта. Выполните вход на компьютер в качестве администратора. Если компьютер запросит пароль, введите его.

### Установка приложений по отдельности

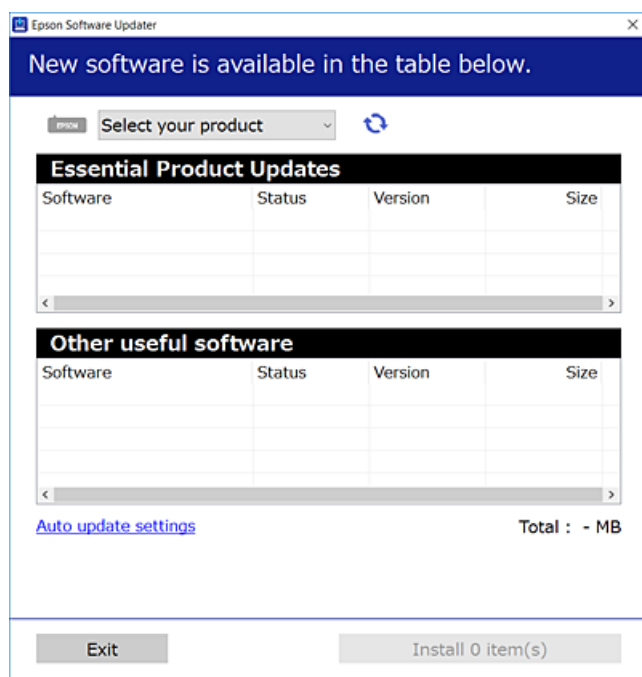
**Примечание:**


При повторной установке приложения необходимо сначала удалить его.

1. Убедитесь, что принтер и компьютер подключены друг к другу и у принтера есть доступ к Интернету.

2. Запустите EPSON Software Updater.

Ниже приведен снимок экрана в ОС Windows.



3. В ОС Windows выберите ваш принтер, затем щелкните значок , чтобы проверить наличие доступных приложений.
4. Выберите приложения, которые необходимо установить или обновить, и нажмите кнопку «Установить».



**Важно:**

*Не выключайте принтер и не отключайте его от сети до тех пор, пока не завершится обновление. В противном случае принтер может перестать работать.*

**Примечание:**

- Последние версии приложений можно загрузить на веб-сайте Epson.  
<http://www.epson.com>
- Пользователи операционных систем Windows Server не могут воспользоваться ПО Epson Software Updater. Загрузите последние версии приложений на веб-сайте Epson.

**Соответствующая информация**

- ➔ «Приложение для обновления программного обеспечения и встроенного ПО устройства (Epson Software Updater)» на стр. 233
- ➔ «Удаление приложений» на стр. 111

**Проверка наличия оригинального драйвера принтера Epson — Windows**

Чтобы проверить, установлен ли на компьютере оригинальный драйвер принтера Epson, используйте один из следующих способов.

Выберите **Панель управления > Просмотр устройств и принтеров (Принтеры, Принтеры и факсы)**, затем выполните следующие действия, чтобы открыть окно свойств сервера.

- ❑ Windows Windows 10/Windows 8.1/Windows 8/Windows 7/Windows Server 2019/Windows Server 2016/Windows Server 2012 R2/Windows Server 2012/Windows Server 2008 R2

Щелкните значок принтера и выберите **Свойства сервера печати** в верхней части окна.

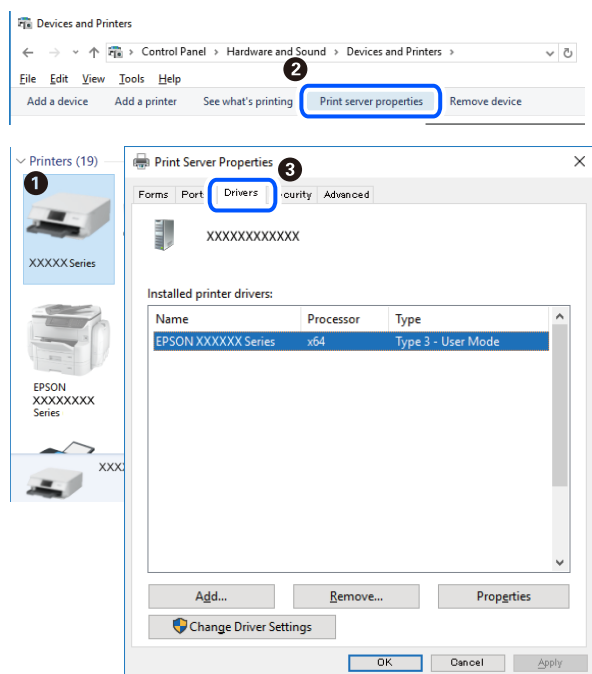
- ❑ Windows Vista/Windows Server 2008

Щелкните правой кнопкой мыши папку **Принтеры**, затем щелкните **Выполнить от имени администратора > Свойства сервера**.

- ❑ Windows XP/Windows Server 2003 R2/Windows Server 2003

В меню **Файл** выберите **Свойства сервера**.

Перейдите на вкладку **Драйвер**. Если имя принтера отображается в списке, значит, на компьютере установлен подлинный драйвер принтера Epson.



### Соответствующая информация

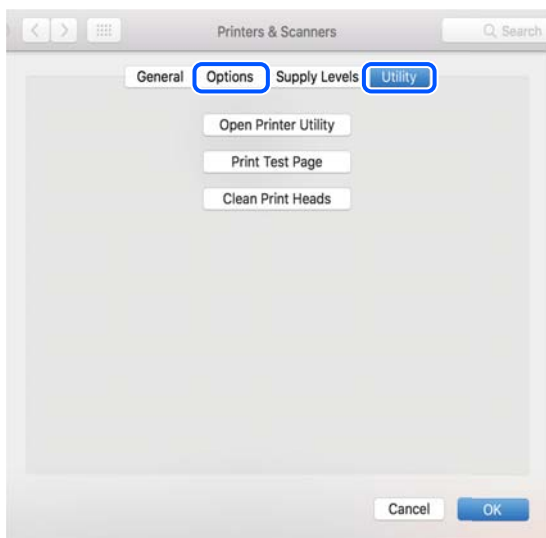
➔ [«Установка приложений по отдельности» на стр. 108](#)

## Проверка наличия оригинального драйвера принтера Epson — Mac OS

Чтобы проверить, установлен ли на компьютере оригинальный драйвер принтера Epson, используйте один из следующих способов.

Выберите **Системные настройки** в меню Apple > **Принтеры и сканеры** (или **Печать и сканирование, Печать и факс**), а затем выберите принтер. Щелкните **Опции и расходные материалы**: если вкладки

**Опции** и **Утилита** отображаются в окне, это означает, что на компьютере установлен подлинный драйвер принтера Epson.



#### Соответствующая информация

➔ [«Установка приложений по отдельности» на стр. 108](#)

## Добавление принтера (только для Mac OS)

1. В меню Apple выберите **Системные настройки > Принтеры и сканеры** (или **Печать и сканирование, Печать и факс**).
2. Нажмите + и выберите **Добавить другой принтер или сканер**.
3. Выберите принтер, затем выберите принтер в разделе **Использовать**.
4. Нажмите **Добавить**.


#### **Примечание:**

*Если принтер отсутствует в списке, проверьте, включен ли он и правильно ли он подключен к компьютеру.*

## Удаление приложений

Выполните вход на компьютер в качестве администратора. Если компьютер запросит пароль, введите его.

### Удаление приложений — Windows

1. Нажмите кнопку , чтобы выключить принтер.
2. Завершите все работающие приложения.

3. Откройте **Панель управления**.

- Windows 10/Windows Server 2019/Windows Server 2016

Нажмите кнопку «Пуск», затем выберите **Система Windows > Панель управления**.

- Windows 8.1/Windows 8/Windows Server 2012 R2/Windows Server 2012

Выберите **Рабочий стол > Настройки > Панель управления**.

- Windows 7/Windows Vista/Windows XP/Windows Server 2008 R2/Windows Server 2008/Windows Server 2003 R2/Windows Server 2003

Нажмите кнопку «Пуск» и выберите **Панель управления**.

4. Откройте **Удаление программы** (или **Установка и удаление программ**).

- Windows 10/Windows 8.1/Windows 8/Windows 7/Windows Vista/Windows Server 2019/Windows Server 2016/Windows Server 2012 R2/Windows Server 2012/Windows Server 2008 R2/Windows Server 2008

Выберите **Удаление программы** в **Программы**.

- Windows XP/Windows Server 2003 R2/Windows Server 2003

Нажмите на **Установка и удаление программ**.

5. Выберите приложение, которое нужно удалить.

Невозможно установить драйвер принтера при наличии заданий печати. Удалите или дождитесь печати заданий, прежде чем приступить к удалению.

6. Удаление приложений.

- Windows 10/Windows 8.1/Windows 8/Windows 7/Windows Vista/Windows Server 2019/Windows Server 2016/Windows Server 2012 R2/Windows Server 2012/Windows Server 2008 R2/Windows Server 2008

Нажмите **Удалить/изменить** или **Удалить**.

- Windows XP/Windows Server 2003 R2/Windows Server 2003

Нажмите **Заменить/удалить** или **Удалить**.

**Примечание:**


При появлении окна **Управление учетными записями пользователей** нажмите **Продолжить**.

7. Следуйте инструкциям на экране.

## Удаление приложений (Mac OS)

1. Загрузите программу Uninstaller с помощью EPSON Software Updater.

Программу удаления Uninstaller достаточно загрузить один раз, при следующем удалении приложения повторная загрузка не требуется.

2. Нажмите кнопку , чтобы выключить принтер.

3. Для удаления драйвера принтера выберите **Системные настройки** в меню Apple > **Принтеры и сканеры** (или **Печать и сканирование, Печать и факс**), а затем удалите принтер из списка доступных принтеров.

4. Завершите все работающие приложения.

5. Нажмите **Перейти > Приложения > Epson Software > Uninstaller**.



6. Выберите приложение, которое необходимо удалить, и нажмите **Удалить**.



**Важно:**

Приложение Uninstaller удаляет все драйверы для струйных принтеров Epson на компьютере. Если используется несколько струйных принтеров Epson, а драйвера нужно удалить только для некоторых из них, удалите все драйвера, а затем установите нужные заново.

**Примечание:**

Если приложение, которое необходимо удалить, невозможно найти в списке, значит, его невозможно удалить при помощи Uninstaller. В таком случае необходимо выбрать **Перейти > Приложения > Epson Software**, выбрать приложение для удаления и перетащить его на значок корзины.

### Соответствующая информация

➔ «Приложение для обновления программного обеспечения и встроенного ПО устройства (Epson Software Updater)» на стр. 233

## Обновление приложений и встроенного ПО

Обновив приложения и встроенное ПО, можно устранить некоторые неполадки и улучшить или добавить функции. Необходимо всегда пользоваться последними версиями приложений и встроенного ПО.

1. Убедитесь, что принтер подключен к компьютеру, а на компьютере есть доступ к Интернету.
2. Запустите EPSON Software Updater и обновите приложения или встроенное ПО.



**Важно:**

Не выключайте компьютер и принтер до завершения обновления. В противном случае принтер может выйти из строя.

**Примечание:**

Если приложение, которое необходимо обновить, отсутствует в списке, значит, его невозможно обновить с помощью EPSON Software Updater. Проверьте последние версии приложений на локальном веб-сайте Epson.

<http://www.epson.com>

### Соответствующая информация

➔ «Приложение для обновления программного обеспечения и встроенного ПО устройства (Epson Software Updater)» на стр. 233

## Обновление встроенного программного обеспечения принтера с помощью панели управления


Если принтер может быть подключен к Интернету, можно обновить встроенное ПО принтера с помощью панели управления. Кроме того, принтер можно настроить на регулярную проверку наличия обновлений встроенного ПО и выдачу соответствующих оповещений.

### Соответствующая информация

➔ «Обновление встроенного ПО» на стр. 241

## Транспортировка и хранение принтера

Чтобы упаковать принтер перед хранением, транспортировкой или отправкой в ремонт, сделайте следующее.

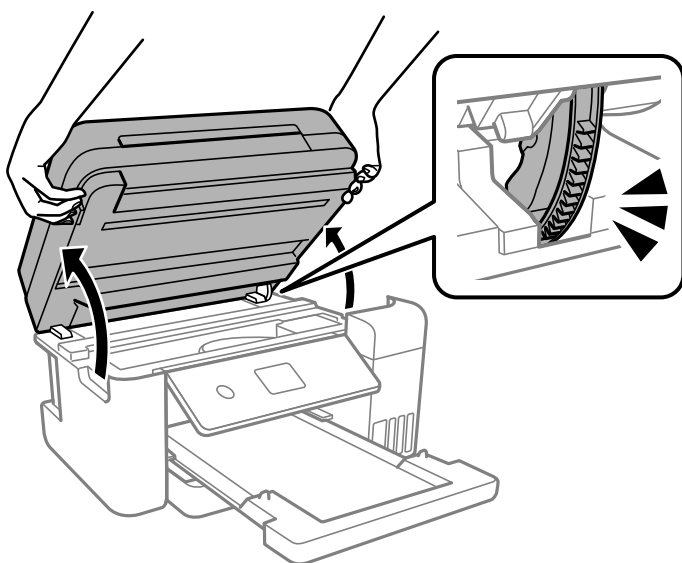
1. Выключите принтер нажатием кнопки .
2. Убедитесь, что индикатор питания погас, затем отсоедините шнур питания.



**Важно:**

*Отключайте шнур питания только после того, как индикатор питания погаснет. В противном случае печатающая головка не возвращается в исходное положение, из-за чего чернила высыхают и печать становится невозможной.*

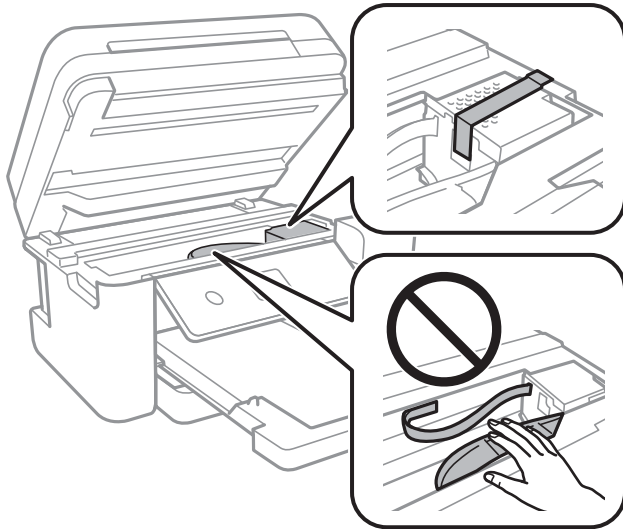
3. Отсоедините все кабели, в том числе шнур питания и кабель USB.
4. Извлеките из принтера всю бумагу.
5. Убедитесь, что в принтере не размещены оригиналы.
6. Закройте крышку сканера, если она открыта.
7. Откройте сканер обеими руками до фиксации.



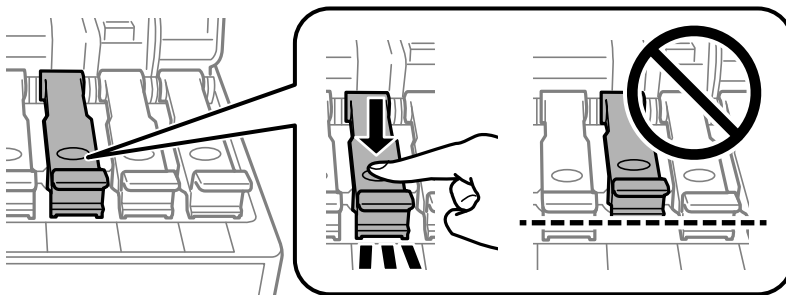
**Предостережение:**

*При открытии и закрытии модуля сканера соблюдайте осторожность, чтобы не прищемить руку. В противном случае можно получить травму.*

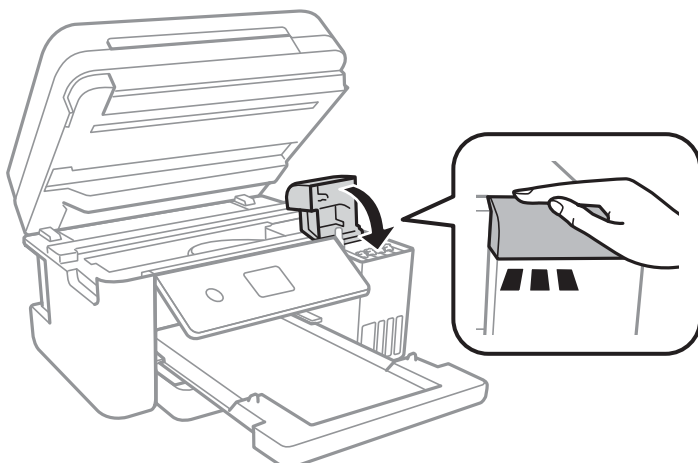
8. Прикрепите печатающую головку к корпусу с помощью клейкой ленты.



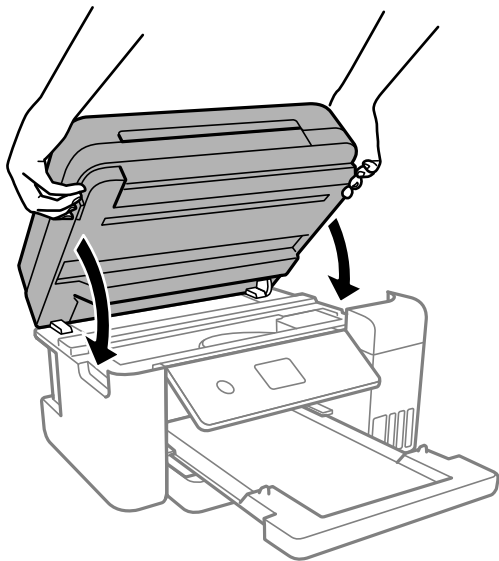
9. Убедитесь, что крышка надежно закрывает контейнер для чернил.



10. Плотно закройте крышку контейнера для чернил.



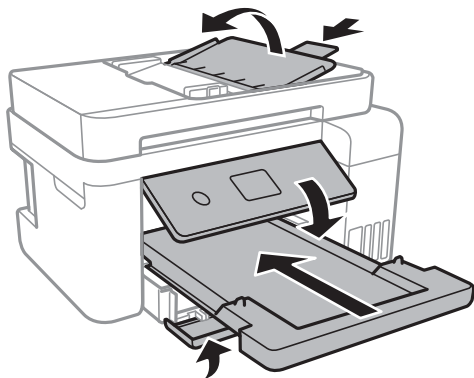
11. Закройте модуль сканера.



**Примечание:**

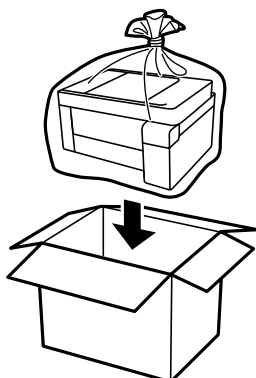
Модуль сканера закрывается медленно и с некоторым сопротивлением — это мера предосторожности, защищающая вас от защемления пальцев. Продолжайте закрывать сканер, даже если чувствуете некоторое сопротивление.

12. Подготовьте принтер к упаковке, как показано ниже.



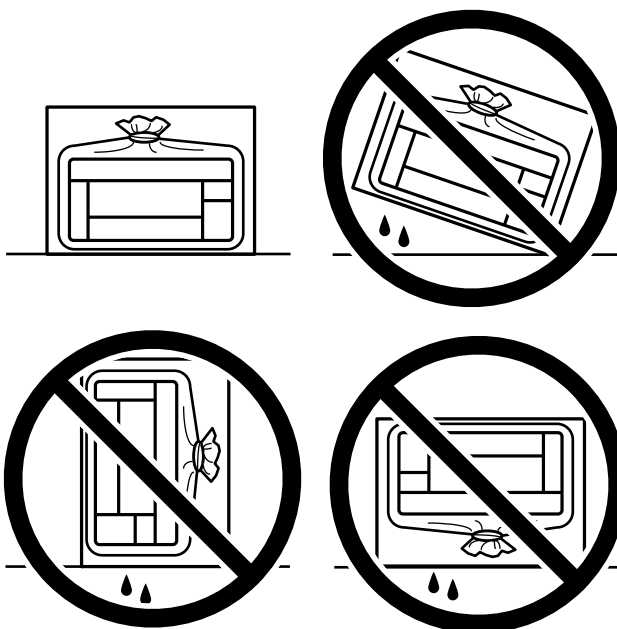
13. Поместите принтер в пластиковый пакет, загнув края пакета.

14. Упакуйте принтер в коробку, используя защитные материалы.



**!** **Важно:**

- ❑ *Перед хранением или транспортировкой принтера поместите его в пластиковый пакет, загнув края пакета. Не наклоняйте принтер, не ставьте его вертикально и не переворачивайте. Это может привести к вытеканию чернил.*



- ❑ *При хранении и транспортировке бутылок с чернилами не наклоняйте бутылки и не подвергайте их ударам или изменению температур. В противном случае чернила могут вытечь из бутылки даже при плотно закрытой крышке. Держите бутылку с чернилами строго вертикально, когда закрываете крышку, и принимайте соответствующие меры предосторожности для предотвращения вытекания чернил при транспортировке.*
- ❑ *Не помещайте открытые бутылки с чернилами в одну упаковку вместе с принтером.*



Перед следующим использованием принтера обязательно снимите клейкую ленту, закрепляющую печатающую головку. Если качество печати снизилось, почистите и откалибруйте печатающую головку.

**Соответствующая информация**

- ➔ [«Проверка и прочистка печатающей головки» на стр. 94](#)
- ➔ [«Калибровка печатающей головки» на стр. 98](#)

# Устранение неполадок

Принтер не работает должным образом. . . . .	119
На ЖК-экране отображается сообщение. . . . .	159
Бумага заминается. . . . .	160
Необходимо дозаправить чернила. . . . .	165
Необходимо заменить контейнер для отработанных чернил. . . . .	173
Низкое качество печати, копирования и сканирования. . . . .	175
Проблема не устранена. . . . .	194

## Принтер не работает должным образом

### Принтер не включается или не выключается

#### Питание не включается

Это может быть вызвано следующими причинами.


#### ■ Шнур питания подключен к розетке не должным образом.

##### Решения

Убедитесь, что шнур питания устройства подключен надежно.

#### ■ Кнопка была нажата недостаточное количество времени.



##### Решения

Удерживайте кнопку  более длительное время.

#### Питание не выключается

#### ■ Кнопка была нажата недостаточное количество времени.

##### Решения

Удерживайте кнопку  более длительное время. Если все еще не удастся отключить принтер, выньте шнур питания. Во избежание высыхания печатающей головки необходимо опять включить принтер, после чего выключить его нажатием кнопки .

#### Автоматическое отключение питания

#### ■ Включена функция Настройки выкл. или Таймер выключения.

##### Решения

- Выберите **Настр. > Общие параметры > Основ. настройки > Настройки выкл.**, а затем отключите настройки **Выключение при простое** и **Выключение при отключении**.
- Выберите **Настр. > Общие параметры > Основ. настройки** и отключите параметр **Таймер выключения**.

##### **Примечание:**

В устройстве может применяться функция **Настройки выкл. или Таймер выключения** (в зависимости от места приобретения).

## Бумага подается неправильно

### Бумага не подается

Это может быть вызвано следующими причинами.

#### ■ Неподходящее место установки.

##### Решения

Поставьте принтер на ровную поверхность и используйте его в рекомендуемых условиях окружающей среды.

➔ [«Требования к условиям окружающей среды» на стр. 249](#)

#### ■ Используется неподдерживаемый тип бумаги.

##### Решения

Используйте бумагу, подходящую для этого принтера.

➔ [«Доступные форматы бумаги и емкость загрузки» на стр. 221](#)

➔ [«Недоступные типы бумаги» на стр. 224](#)

#### ■ Бумага обрабатывается неправильно.

##### Решения

Следуйте инструкциям по работе с бумагой.

➔ [«Меры предосторожности при работе с бумагой» на стр. 30](#)

#### ■ В принтер загружено слишком много листов.

##### Решения

При загрузке бумаги не превышайте максимально допустимое количество листов, установленное для этой бумаги.

➔ [«Доступные форматы бумаги и емкость загрузки» на стр. 221](#)

#### ■ Неправильные настройки бумаги на принтере.

##### Решения

Убедитесь, что настройки размера и типа бумаги соответствуют фактическому размеру и типу бумаги, загруженной в принтер.

➔ [«Настройки размера и типа бумаги» на стр. 30](#)

#### ■ Бумага скользит, если к ролику прилипла бумажная пыль.

##### Решения

Необходимо почистить ролик.

➔ [«Очистка бумагопроводящего тракта при возникновении проблем с подачей бумаги» на стр. 91](#)



## Бумага подается под углом

Это может быть вызвано следующими причинами.

### ■ Неподходящее место установки.

#### Решения

Поставьте принтер на ровную поверхность и используйте его в рекомендуемых условиях окружающей среды.

➔ [«Требования к условиям окружающей среды» на стр. 249](#)

### ■ Используется неподдерживаемый тип бумаги.

#### Решения

Используйте бумагу, подходящую для этого принтера.

➔ [«Доступные форматы бумаги и емкость загрузки» на стр. 221](#)

➔ [«Недоступные типы бумаги» на стр. 224](#)

### ■ Бумага обрабатывается неправильно.

#### Решения

Следуйте инструкциям по работе с бумагой.

➔ [«Меры предосторожности при работе с бумагой» на стр. 30](#)

### ■ Бумага загружена неправильно.

#### Решения

Загрузите бумагу в правильном направлении и пододвиньте боковую направляющую к краю бумаги.

➔ [«Загрузка бумаги» на стр. 32](#)

### ■ В принтер загружено слишком много листов.

#### Решения

При загрузке бумаги не превышайте максимально допустимое количество листов, установленное для этой бумаги.

➔ [«Доступные форматы бумаги и емкость загрузки» на стр. 221](#)

### ■ Неправильные настройки бумаги на принтере.

#### Решения

Убедитесь, что настройки размера и типа бумаги соответствуют фактическому размеру и типу бумаги, загруженной в принтер.

➔ [«Настройки размера и типа бумаги» на стр. 30](#)

### ■ Бумага скользит, если к ролику прилипла бумажная пыль.

#### Решения

Необходимо почистить ролик.

➔ [«Очистка бумагопроводящего тракта при возникновении проблем с подачей бумаги» на стр. 91](#)

### ■ Одновременно подается несколько листов бумаги

Это может быть вызвано следующими причинами.

### ■ Неподходящее место установки.

#### Решения

Поставьте принтер на ровную поверхность и используйте его в рекомендуемых условиях окружающей среды.

➔ [«Требования к условиям окружающей среды» на стр. 249](#)

### ■ Используется неподдерживаемый тип бумаги.

#### Решения

Используйте бумагу, подходящую для этого принтера.

➔ [«Доступные форматы бумаги и емкость загрузки» на стр. 221](#)

➔ [«Недоступные типы бумаги» на стр. 224](#)

### ■ Бумага обрабатывается неправильно.

#### Решения

Следуйте инструкциям по работе с бумагой.

➔ [«Меры предосторожности при работе с бумагой» на стр. 30](#)

### ■ Бумага сырая или влажная.

#### Решения

Загрузите другую бумагу.

### ■ Из-за статического электричества листы бумаги прилипают друг к другу.

#### Решения

Продуйте бумагу перед загрузкой. Если бумага все равно не подается, загружайте ее по одному листу.

### ■ В принтер загружено слишком много листов.

#### Решения

При загрузке бумаги не превышайте максимально допустимое количество листов, установленное для этой бумаги.

➔ [«Доступные форматы бумаги и емкость загрузки» на стр. 221](#)

## ■ Неправильные настройки бумаги на принтере.

### Решения

Убедитесь, что настройки размера и типа бумаги соответствуют фактическому размеру и типу бумаги, загруженной в принтер.

➔ [«Настройки размера и типа бумаги» на стр. 30](#)

## ■ Бумага скользит, если к ролику прилипла бумажная пыль.

### Решения

Необходимо почистить ролик.

➔ [«Очистка бумагопроводящего тракта при возникновении проблем с подачей бумаги» на стр. 91](#)

## ■ Несколько листов бумаги одновременно подаются во время ручной двухсторонней печати.

### Решения

Перед повторной загрузкой бумаги уберите всю бумагу, загруженную в источник бумаги.

## Во время печати выбрасывается бумага

## ■ В качестве типа бумаги выбран не Бланк письма.

### Решения

При загрузке печатных бланков (бумаги, на которой в области заголовка заранее напечатаны такие сведения, как имя отправителя или название компании) в качестве типа бумаги выберите **Бланк письма**.

## Оригинал не подается в устройство ADF

Это может быть вызвано следующими причинами.

## ■ Используются оригиналы, не поддерживаемые устройством ADF.

### Решения

Используйте оригиналы, поддерживаемые автоматическим податчиком.

➔ [«Характеристики устройства автоматической подачи документов \(АПД\)» на стр. 243](#)

## ■ Оригиналы загружаются неправильно.

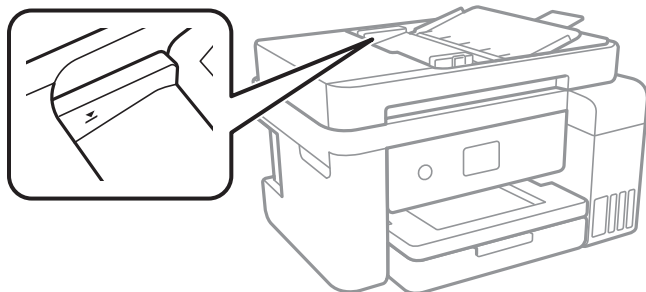
### Решения

Загрузите оригиналы в правильном направлении и пододвиньте боковые направляющие ADF к краям оригиналов.

## ■ В устройство ADF загружено слишком много оригиналов.

### Решения

Не загружайте оригиналы выше линии, отмеченной значком треугольника на устройстве ADF.



## ■ Оригинал скользит, если к ролику прилипла бумажная пыль.

### Решения

Очистите внутреннюю часть устройства АПД.

➔ [«Очистка устройства АПД» на стр. 100](#)

## ■ Оригиналы не обнаруживаются.

### Решения

На экране копирования или сканирования должен отображаться значок ADF. Если его нет, снова разместите оригиналы.

## Невозможно выполнить печать.

### Не удается выполнить печать в ОС Windows

Убедитесь, что компьютер и принтер соединены должным образом.

Причина проблемы и ее решение могут отличаться в зависимости от наличия или отсутствия правильного соединения.

#### **Проверка состояния соединения**

Состояние соединения между компьютером и принтером можно проверить с помощью средства Epson Printer Connection Checker. В зависимости от результатов проверки могут быть доступны те или иные способы решения проблемы.

1. Дважды щелкните значок **Epson Printer Connection Checker** на рабочем столе.

Запустится Epson Printer Connection Checker.

Если на рабочем столе отсутствует указанный значок, для запуска Epson Printer Connection Checker следуйте указанным ниже инструкциям.

- ❑ Windows 10

Нажмите кнопку «Пуск» и выберите **Epson Software > Epson Printer Connection Checker**.

Windows 8.1/Windows 8

С помощью кнопки «Поиск» введите название приложения, затем нажмите появившийся значок.

Windows 7

Нажмите кнопку «Пуск» и выберите **Все программы > Epson Software > Epson Printer Connection Checker**.

2. Чтобы выполнить проверку, следуйте инструкциям на экране.

**Примечание:**

Если имя принтера не отображается, установите оригинальный драйвер принтера Epson.

[«Проверка наличия оригинального драйвера принтера Epson — Windows» на стр. 109](#)

После идентификации проблемы следуйте отображаемым на экране инструкциям по ее решению.

Если решить проблему не удастся, проверьте следующее в зависимости от вашей конкретной ситуации.

Принтер не распознается через сеть.

[«Не удается выполнить подключение к сети» на стр. 125](#)

Принтер не распознается через USB-соединение.

[«Не удается подключить принтер через USB \(Windows\)» на стр. 128](#)

Принтер распознается, но печать не выполняется.

[«Не удается выполнить печать даже после установки соединения \(Windows\)» на стр. 128](#)

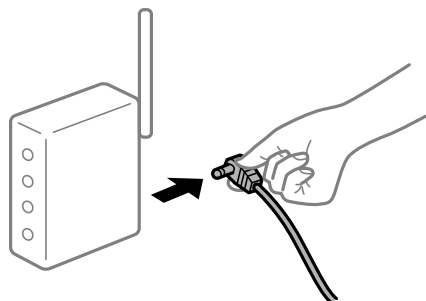
## Не удается выполнить подключение к сети

Причиной этого могут быть следующие проблемы.

### ■ Возникают какие-то проблемы с сетевыми устройствами, подключенными к сети Wi-Fi.

#### Решения

Выключите устройства, которые вы хотите подключить к сети. Подождите примерно 10 секунд, после чего включите устройства в следующем порядке: беспроводной маршрутизатор, компьютер или интеллектуальное устройство, принтер. Переместите принтер и компьютер или интеллектуальное устройство ближе к беспроводному маршрутизатору для улучшения радиосвязи и попробуйте заново задать сетевые настройки.



### ■ Устройства не могут принять сигнал от беспроводного маршрутизатора, так как находятся слишком далеко от него.

#### Решения

Переместите компьютер, интеллектуальное устройство и принтер ближе к беспроводному маршрутизатору, после чего выключите и снова включите его.

## После замены беспроводного маршрутизатора существующие настройки не подходят новому маршрутизатору.

### Решения

Заново задайте настройки подключения к сети, чтобы они соответствовали новому беспроводному маршрутизатору.

➔ «Когда заменяется беспроводной маршрутизатор» на стр. 198

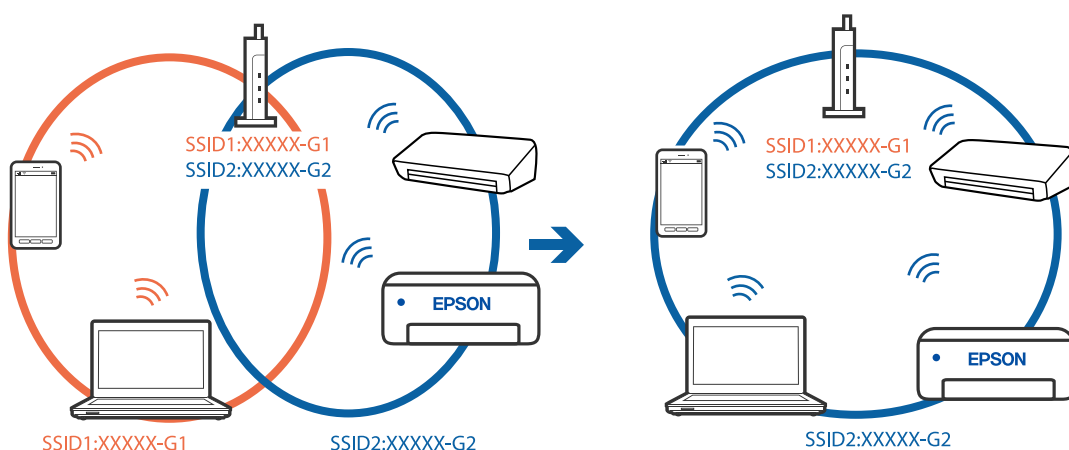
## Имена сетей (идентификаторы SSID), к которым подключены компьютер или интеллектуальное устройство, разные.

### Решения

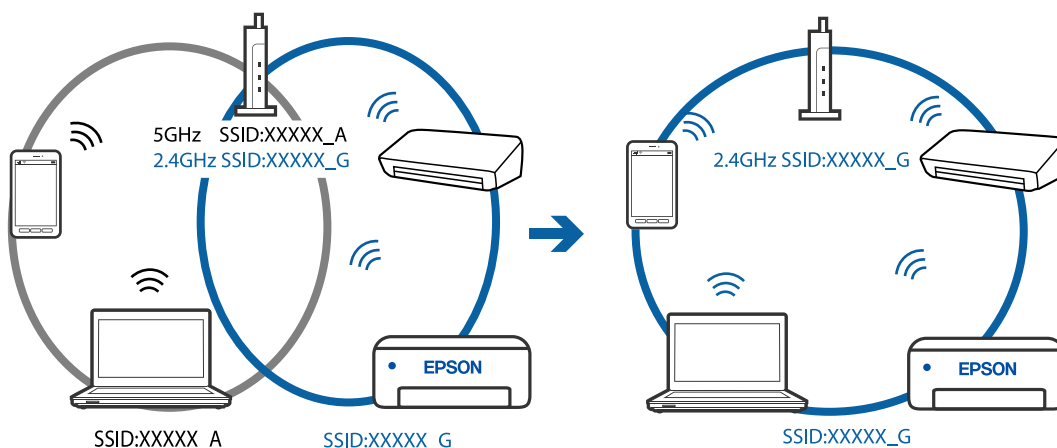
Если вы одновременно используете несколько беспроводных маршрутизаторов или на беспроводном маршрутизаторе имеется несколько идентификаторов SSID, а устройства при этом подключены к разным SSID (то есть, к сетям с разными именами), вы не сможете подключиться к беспроводному маршрутизатору.

Подключите компьютер или интеллектуальное устройство к сети с тем же SSID, что и сеть, к которой подключен принтер.

❑ Пример подключения к разным SSID



❑ Пример подключения к SSID с разным частотным диапазоном



## ■ На беспроводном маршрутизаторе доступна функция разделения устройств.

### Решения

В большинстве беспроводных маршрутизаторов имеется функция разделения, которая блокирует связь между устройствами в пределах одной сети (SSID). Если вы не можете установить связь между принтером и компьютером или интеллектуальным устройством, даже если они подключены к одной сети, отключите функцию разделения устройств на беспроводном маршрутизаторе. За более подробной информацией обратитесь к руководству по беспроводному маршрутизатору.

## ■ IP-адрес назначен неправильно.

### Решения

Если IP-адрес, назначенный принтеру, имеет вид 169.254.XXX.XXX, а для маски подсети настроено значение 255.255.0.0, то такой IP-адрес может быть назначен неправильно.

На панели управления принтера выберите **Настр.** > **Общие параметры** > **Настройки сети** > **Расширенные** и проверьте IP-адрес и маску подсети, назначенные принтеру.

Перезагрузите беспроводной маршрутизатор или сбросьте настройки сети в принтере.

## ■ На компьютере возникла проблема с настройками сети.

### Решения

Попробуйте зайти на любой веб-сайт со своего компьютера, чтобы убедиться, что настройки сети на компьютере верны. Если вы не можете получить доступ ни к одному веб-сайту, это означает, что на компьютере имеются проблемы.

Проверьте сетевое подключение на компьютере. Для получения более подробной информации обратитесь к документации на компьютер.

## ■ Принтер подключен через Ethernet с помощью устройств, поддерживающих стандарт IEEE 802.3az (энергосберегающий Ethernet).

### Решения

Если принтер подключается через Ethernet с помощью устройств, поддерживающих стандарт IEEE 802.3az (энергосберегающий Ethernet), то в зависимости от используемого концентратора или маршрутизатора могут возникать указанные ниже проблемы.

- Соединение становится нестабильным, принтер то подключается, то теряет соединение.
- Не удается подключить принтер.
- Скорость соединения снижается.

Выполните указанные ниже действия, чтобы отключить IEEE 802.3az для принтера, а затем снова подключите принтер.

1. Отсоедините Ethernet-кабель от компьютера и принтера.
2. Если на компьютере включена поддержка IEEE 802.3az, отключите ее.  
Для получения более подробной информации обратитесь к документации на компьютер.
3. Соедините принтер с компьютером напрямую с помощью кабеля Ethernet.
4. Распечатайте на принтере отчет о сетевом соединении.

[«Вывод на печать отчета о сетевом соединении» на стр. 211](#)

5. Проверьте IP-адрес принтера в отчете о сетевом соединении.
6. Откройте на компьютере Web Config.  
Запустите какой-либо веб-браузер и введите IP-адрес принтера.  
[«Запуск Web Config в браузере» на стр. 231](#)
7. Выберите **Доп. Настройки** из списка в верхней части окна.
8. Выберите **Параметры сети > Проводная сеть**.
9. Выберите значение **Выкл.** для параметра **IEEE 802.3az**.
10. Щелкните **Следующий**.
11. Щелкните **ОК**.
12. Отсоедините Ethernet-кабель от компьютера и принтера.
13. Если на шаге 2 вы отключили на компьютере поддержку IEEE 802.3az, включите ее снова.
14. Подключите к компьютеру и принтеру кабели Ethernet, которые вы отсоединили на шаге 1.  
Если проблема по-прежнему сохраняется, возможно, ее причиной является не принтер, а другие устройства.

## Не удается подключить принтер через USB (Windows)

Это может быть вызвано следующими причинами.

### ■ Кабель USB неправильно подключен к электрической розетке.

#### Решения

Надежно подсоедините кабель USB к принтеру и компьютеру.

### ■ Возникла проблема с USB-концентратором.

#### Решения

Если используется USB-концентратор, попробуйте подсоединить принтер напрямую к компьютеру.

### ■ Возникла проблема с кабелем USB или входным разъемом USB.

#### Решения

Если кабель USB не распознается, попробуйте подсоединить его к другому разъему или замените кабель.

## Не удается выполнить печать даже после установки соединения (Windows)

Это может быть вызвано следующими причинами.



## Возникла проблема с программным обеспечением или данными.

### Решения

- ❑ Удостоверьтесь, что установлен оригинальный драйвер принтера Epson (EPSON XXXXX). Если оригинальный драйвер печати Epson не установлен, то набор доступных функций будет ограничен. Рекомендуем использовать оригинальный драйвер печати Epson.
- ❑ При печати большого по объему изображения компьютеру может не хватить памяти. Напечатайте это изображение с более низким разрешением или в меньшем формате.
- ❑ Если вы испробовали все решения, но не смогли устранить проблему, попробуйте удалить и повторно установить драйвер принтера.
- ❑ Проблему можно попытаться устранить, обновив программное обеспечение до самой последней версии. Чтобы проверить состояние программного обеспечения, используйте инструмент обновления программного обеспечения.

➔ «Проверка наличия оригинального драйвера принтера Epson — Windows» на стр. 109

➔ «Проверка наличия оригинального драйвера принтера Epson — Mac OS» на стр. 110

➔ «Установка и удаление приложений по отдельности» на стр. 108

➔ «Обновление приложений и встроенного ПО» на стр. 113

## Возникла проблема с состоянием принтера.

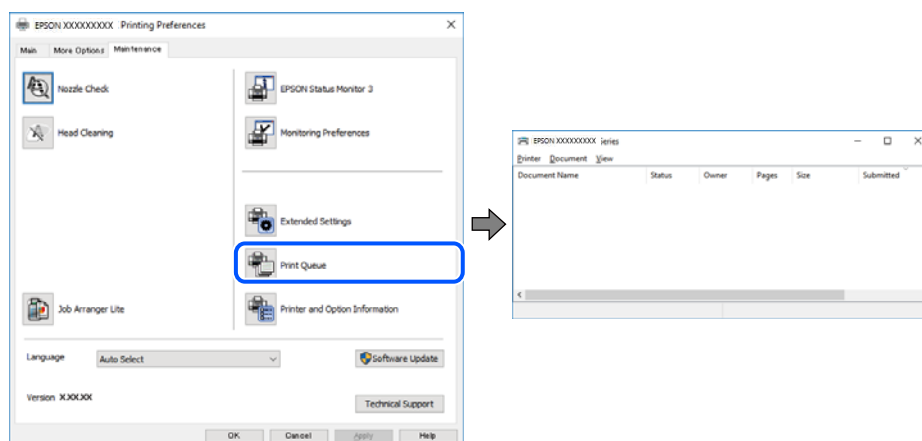
### Решения

Щелкните **EPSON Status Monitor 3** на вкладке **Сервис** драйвера печати и проверьте состояние принтера. Если утилита **EPSON Status Monitor 3** отключена, нажмите **Расширенные параметры** на вкладке **Сервис**, после чего выберите **Включить EPSON Status Monitor 3**.

## По-прежнему присутствует задание, ожидающее печати.

### Решения

Щелкните **Очередь на печать** на вкладке драйвера печати **Сервис**. Если остались ненужные данные, выберите команду **Отменить все документы** в меню **Принтер**.

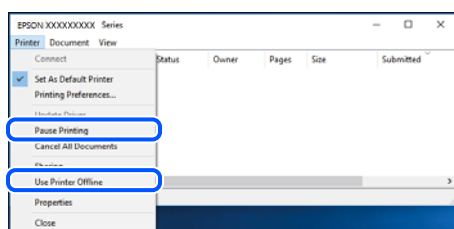


## Принтер находится в режиме ожидания или автономном режиме.

### Решения

Щелкните **Очередь на печать** на вкладке драйвера печати **Сервис**.

Если принтер находится в автономном режиме или режиме ожидания, отмените эти режимы в меню **Принтер**.



## Принтер не выбран в качестве принтера по умолчанию.

### Решения

Щелкните правой кнопкой мыши значок принтера в разделе **Панель управления > Просмотр устройств и принтеров** (или **Принтеры, Принтеры и факсы**), затем выберите пункт **Установить в качестве принтера по умолчанию**.

### Примечание:

Если имеется несколько значков принтеров, см. ниже инструкции по выбору правильного принтера.

### Примеры

USB-соединение: серия EPSON XXXX

Сетевое соединение: серия EPSON XXXX (сеть)

Если драйвер принтера был установлен несколько раз, то могло быть создано несколько копий этого драйвера. Если созданы копии вида «Серия EPSON XXXX (копия 1)», щелкните правой кнопкой мыши значок драйвера и выберите **Удалить устройство**.

## Порт принтера задан неправильно.

### Решения

Щелкните **Очередь на печать** на вкладке драйвера печати **Сервис**.

В меню **Принтер** убедитесь, что порт принтера правильно задан в разделе **Свойства > Порт**, как показано ниже.

Подключение по USB: **USBXXX**, сетевое подключение: **EpsonNet Print Port**

## Неожиданное прекращение печати через сетевое соединение

Причиной этого могут быть следующие проблемы.

## Сетевое окружение изменилось.

### Решения

Если вы изменили сетевое окружение, например сменили беспроводной маршрутизатор или провайдера, попробуйте заново настроить на принтере параметры сети.

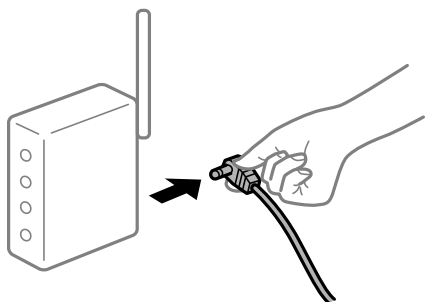
Подключите компьютер или интеллектуальное устройство к сети с тем же SSID, что и сеть, к которой подключен принтер.

➔ [«Повторная настройка подключения к сети» на стр. 198](#)

## ■ Возникают какие-то проблемы с сетевыми устройствами, подключенными к сети Wi-Fi.

### Решения

Выключите устройства, которые вы хотите подключить к сети. Подождите примерно 10 секунд, после чего включите устройства в следующем порядке: беспроводной маршрутизатор, компьютер или интеллектуальное устройство, принтер. Переместите принтер и компьютер или интеллектуальное устройство ближе к беспроводному маршрутизатору для улучшения радиосвязи и попробуйте заново задать сетевые настройки.



## ■ Принтер не подключен к сети.

### Решения

Выберите **Настр. > Общие параметры > Настройки сети > Проверка подключения к сети**, после чего распечатайте отчет о сетевом соединении. Если в отчете показано, что имеется сбой сетевого подключения, проверьте отчет о сетевом подключении и выполните рекомендации, содержащиеся в нем.

## ■ На компьютере возникла проблема с настройками сети.

### Решения

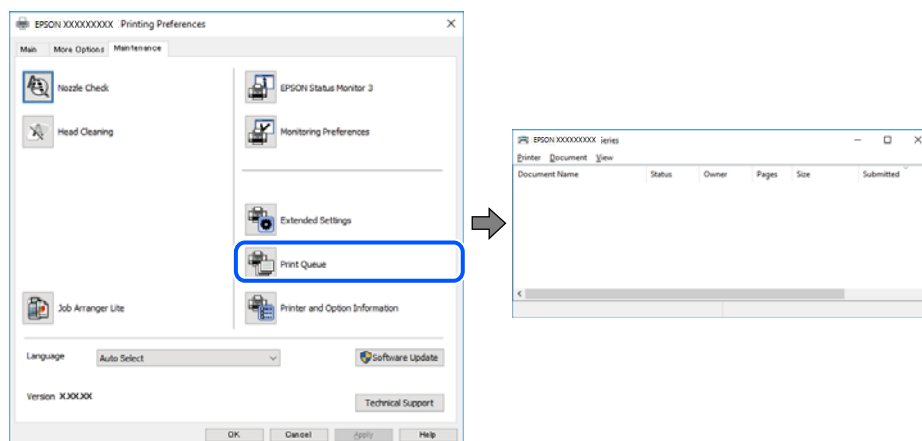
Попробуйте зайти на любой веб-сайт со своего компьютера, чтобы убедиться, что настройки сети на компьютере верны. Если вы не можете получить доступ ни к одному веб-сайту, это означает, что на компьютере имеются проблемы.

Проверьте сетевое подключение на компьютере. Для получения более подробной информации обратитесь к документации на компьютер.

## По-прежнему присутствует задание, ожидающее печати.

### Решения

Щелкните **Очередь на печать** на вкладке драйвера печати **Сервис**. Если остались ненужные данные, выберите команду **Отменить все документы** в меню **Принтер**.



## Принтер находится в режиме ожидания или автономном режиме.

### Решения

Щелкните **Очередь на печать** на вкладке драйвера печати **Сервис**.

Если принтер находится в автономном режиме или режиме ожидания, отмените эти режимы в меню **Принтер**.



## Принтер не выбран в качестве принтера по умолчанию.

### Решения

Щелкните правой кнопкой мыши значок принтера в разделе **Панель управления > Просмотр устройств и принтеров** (или **Принтеры, Принтеры и факсы**), затем выберите пункт **Установить в качестве принтера по умолчанию**.

#### Примечание:

Если имеется несколько значков принтеров, см. ниже инструкции по выбору правильного принтера.

#### Примеры

USB-соединение: серия EPSON XXXX

Сетевое соединение: серия EPSON XXXX (сеть)

Если драйвер принтера был установлен несколько раз, то могло быть создано несколько копий этого драйвера. Если созданы копии вида «Серия EPSON XXXX (копия 1)», щелкните правой кнопкой мыши значок драйвера и выберите **Удалить устройство**.

## ■ Порт принтера задан неправильно.

### Решения

Щелкните **Очередь на печать** на вкладке драйвера печати **Сервис**.

В меню **Принтер** убедитесь, что порт принтера правильно задан в разделе **Свойства > Порт**, как показано ниже.

Подключение по USB: **USBXXX**, сетевое подключение: **EpsonNet Print Port**

## Невозможно выполнить печать в Mac OS

Убедитесь, что компьютер и принтер соединены должным образом.

Причина проблемы и ее решение могут отличаться в зависимости от наличия или отсутствия правильного соединения.

### Проверка состояния соединения

Состояние соединения между компьютером и принтером можно проверить с помощью средства EPSON Status Monitor.

1. Выберите **Системные настройки** в меню Apple > **Принтеры и сканеры** (или **Печать и сканирование, Печать и факс**), а затем выберите принтер.
2. Нажмите **Параметры и принадлежности > Утилита > Открыть утилиту принтера**.
3. Щелкните **EPSON Status Monitor**.

Если отображается уровень оставшихся чернил, соединение между компьютером и принтером было установлено успешно.

Если соединение не установлено, проверьте следующее.

Принтер не распознается через сеть.

[«Не удается выполнить подключение к сети» на стр. 133](#)

Принтер не распознается через USB-соединение.

[«Не удается подключить принтер через USB \(Mac OS\)» на стр. 137](#)

Если соединение установлено, проверьте следующее.

Принтер распознается, но печать не выполняется.

[«Не удается выполнить печать даже после установки соединения \(Mac OS\)» на стр. 137](#)

## Не удается выполнить подключение к сети

Причиной этого могут быть следующие проблемы.

## ■ Возникают какие-то проблемы с сетевыми устройствами, подключенными к сети Wi-Fi.

### Решения

Выключите устройства, которые вы хотите подключить к сети. Подождите примерно 10 секунд, после чего включите устройства в следующем порядке: беспроводной маршрутизатор, компьютер или интеллектуальное устройство, принтер. Переместите принтер и компьютер или

интеллектуальное устройство ближе к беспроводному маршрутизатору для улучшения радиосвязи и попробуйте заново задать сетевые настройки.



**Устройства не могут принять сигнал от беспроводного маршрутизатора, так как находятся слишком далеко от него.**

**Решения**

Переместите компьютер, интеллектуальное устройство и принтер ближе к беспроводному маршрутизатору, после чего выключите и снова включите его.

**После замены беспроводного маршрутизатора существующие настройки не подходят новому маршрутизатору.**

**Решения**

Заново задайте настройки подключения к сети, чтобы они соответствовали новому беспроводному маршрутизатору.

➔ [«Когда заменяется беспроводной маршрутизатор» на стр. 198](#)

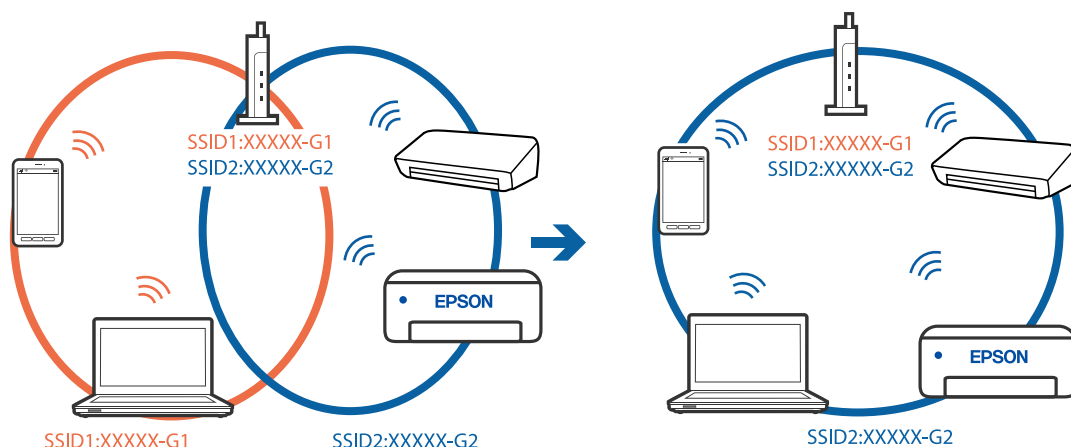
**Имена сетей (идентификаторы SSID), к которым подключены компьютер или интеллектуальное устройство, разные.**

**Решения**

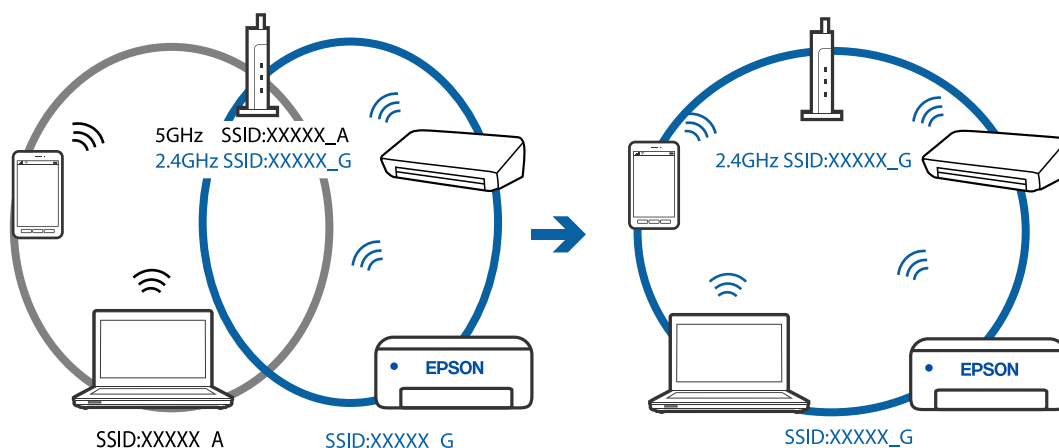
Если вы одновременно используете несколько беспроводных маршрутизаторов или на беспроводном маршрутизаторе имеется несколько идентификаторов SSID, а устройства при этом подключены к разным SSID (то есть, к сетям с разными именами), вы не сможете подключиться к беспроводному маршрутизатору.

Подключите компьютер или интеллектуальное устройство к сети с тем же SSID, что и сеть, к которой подключен принтер.

❑ Пример подключения к разным SSID



❑ Пример подключения к SSID с разным частотным диапазоном



■ На беспроводном маршрутизаторе доступна функция разделения устройств.

**Решения**

В большинстве беспроводных маршрутизаторов имеется функция разделения, которая блокирует связь между устройствами в пределах одной сети (SSID). Если вы не можете установить связь между принтером и компьютером или интеллектуальным устройством, даже если они подключены к одной сети, отключите функцию разделения устройств на беспроводном маршрутизаторе. За более подробной информацией обратитесь к руководству по беспроводному маршрутизатору.

■ IP-адрес назначен неправильно.

**Решения**

Если IP-адрес, назначенный принтеру, имеет вид 169.254.XXX.XXX, а для маски подсети настроено значение 255.255.0.0, то такой IP-адрес может быть назначен неправильно.

На панели управления принтера выберите **Настр.** > **Общие параметры** > **Настройки сети** > **Расширенные** и проверьте IP-адрес и маску подсети, назначенные принтеру.

Перезагрузите беспроводной маршрутизатор или сбросьте настройки сети в принтере.

## ■ На компьютере возникла проблема с настройками сети.

### Решения

Попробуйте зайти на любой веб-сайт со своего компьютера, чтобы убедиться, что настройки сети на компьютере верны. Если вы не можете получить доступ ни к одному веб-сайту, это означает, что на компьютере имеются проблемы.

Проверьте сетевое подключение на компьютере. Для получения более подробной информации обратитесь к документации на компьютер.

## ■ Устройство, подключенное к порту USB 3.0, вызывает радиопомехи.

### Решения

При подключении устройств к порту USB 3.0 на компьютере Mac могут возникать радиочастотные помехи. Если вам не удастся выполнить подключение к беспроводной сети (Wi-Fi) или работа с ней становится неустойчивой, попробуйте выполнить следующее.

- Расположите устройство, подключенное к порту USB 3.0, подальше от компьютера.

## ■ Принтер подключен через Ethernet с помощью устройств, поддерживающих стандарт IEEE 802.3az (энергосберегающий Ethernet).

### Решения

Если принтер подключается через Ethernet с помощью устройств, поддерживающих стандарт IEEE 802.3az (энергосберегающий Ethernet), то в зависимости от используемого концентратора или маршрутизатора могут возникать указанные ниже проблемы.

- Соединение становится нестабильным, принтер то подключается, то теряет соединение.
- Не удается подключить принтер.
- Скорость соединения снижается.

Выполните указанные ниже действия, чтобы отключить IEEE 802.3az для принтера, а затем снова подключите принтер.

1. Отсоедините Ethernet-кабель от компьютера и принтера.
2. Если на компьютере включена поддержка IEEE 802.3az, отключите ее.  
Для получения более подробной информации обратитесь к документации на компьютер.
3. Соедините принтер с компьютером напрямую с помощью кабеля Ethernet.
4. Распечатайте на принтере отчет о сетевом соединении.  
[«Вывод на печать отчета о сетевом соединении» на стр. 211](#)
5. Проверьте IP-адрес принтера в отчете о сетевом соединении.
6. Откройте на компьютере Web Config.  
Запустите какой-либо веб-браузер и введите IP-адрес принтера.  
[«Запуск Web Config в браузере» на стр. 231](#)
7. Выберите **Доп. Настройки** из списка в верхней части окна.
8. Выберите **Параметры сети > Проводная сеть**.



9. Выберите значение **Выкл.** для параметра **IEEE 802.3az**.
  10. Щелкните **Следующий**.
  11. Щелкните **ОК**.
  12. Отсоедините Ethernet-кабель от компьютера и принтера.
  13. Если на шаге 2 вы отключили на компьютере поддержку IEEE 802.3az, включите ее снова.
  14. Подключите к компьютеру и принтеру кабели Ethernet, которые вы отсоединили на шаге 1.
- Если проблема по-прежнему сохраняется, возможно, ее причиной является не принтер, а другие устройства.

## Не удается подключить принтер через USB (Mac OS)

Это может быть вызвано следующими причинами.

### ■ Кабель USB неправильно подключен к электрической розетке.

#### Решения

Надежно подсоедините кабель USB к принтеру и компьютеру.

### ■ Возникла проблема с USB-концентратором.

#### Решения

Если используется USB-концентратор, попробуйте подсоединить принтер напрямую к компьютеру.

### ■ Возникла проблема с кабелем USB или входным разъемом USB.

#### Решения

Если кабель USB не распознается, попробуйте подсоединить его к другому разъему или замените кабель.

## Не удается выполнить печать даже после установки соединения (Mac OS)

Это может быть вызвано следующими причинами.

### ■ Возникла проблема с программным обеспечением или данными.

#### Решения

- Удостоверьтесь, что установлен оригинальный драйвер принтера Epson (EPSON XXXXX). Если оригинальный драйвер печати Epson не установлен, то набор доступных функций будет ограничен. Рекомендуем использовать оригинальный драйвер печати Epson.
- При печати большого по объему изображения компьютеру может не хватить памяти. Напечатайте это изображение с более низким разрешением или в меньшем формате.
- Если вы испробовали все решения, но не смогли устранить проблему, попробуйте удалить и повторно установить драйвер принтера.

□ Проблему можно попытаться устранить, обновив программное обеспечение до самой последней версии. Чтобы проверить состояние программного обеспечения, используйте инструмент обновления программного обеспечения.

➔ «Проверка наличия оригинального драйвера принтера Epson — Windows» на стр. 109

➔ «Проверка наличия оригинального драйвера принтера Epson — Mac OS» на стр. 110

➔ «Установка и удаление приложений по отдельности» на стр. 108

➔ «Обновление приложений и встроенного ПО» на стр. 113

## ■ Возникла проблема с состоянием принтера.

### Решения

Убедитесь, что принтер не находится в состоянии **Пауза**.

Выберите **Системные настройки** в меню **Apple > Принтеры и сканеры** (или **Печать и сканирование, Печать и факс**), а затем дважды щелкните значок принтера. Если принтер находится в состоянии паузы, щелкните **Возобновить**.

## ■ На принтере включена функция ограничения возможностей пользователей.

### Решения

Принтер может не печатать, так как включена функция ограничения возможностей пользователей. Обратитесь к администратору принтера.

## Неожиданное прекращение печати через сетевое соединение

Причиной этого могут быть следующие проблемы.

## ■ Сетевое окружение изменилось.

### Решения

Если вы изменили сетевое окружение, например сменили беспроводной маршрутизатор или провайдера, попробуйте заново настроить на принтере параметры сети.

Подключите компьютер или интеллектуальное устройство к сети с тем же SSID, что и сеть, к которой подключен принтер.

➔ «Повторная настройка подключения к сети» на стр. 198

## ■ Возникают какие-то проблемы с сетевыми устройствами, подключенными к сети Wi-Fi.

### Решения

Выключите устройства, которые вы хотите подключить к сети. Подождите примерно 10 секунд, после чего включите устройства в следующем порядке: беспроводной маршрутизатор, компьютер или интеллектуальное устройство, принтер. Переместите принтер и компьютер или

интеллектуальное устройство ближе к беспроводному маршрутизатору для улучшения радиосвязи и попробуйте заново задать сетевые настройки.



### ■ Принтер не подключен к сети.

#### Решения

Выберите **Настр. > Общие параметры > Настройки сети > Проверка подключения к сети**, после чего распечатайте отчет о сетевом соединении. Если в отчете показано, что имеется сбой сетевого подключения, проверьте отчет о сетевом подключении и выполните рекомендации, содержащиеся в нем.

### ■ На компьютере возникла проблема с настройками сети.

#### Решения

Попробуйте зайти на любой веб-сайт со своего компьютера, чтобы убедиться, что настройки сети на компьютере верны. Если вы не можете получить доступ ни к одному веб-сайту, это означает, что на компьютере имеются проблемы.

Проверьте сетевое подключение на компьютере. Для получения более подробной информации обратитесь к документации на компьютер.

### Не отображается меню **Настройки печати**.

Это может быть вызвано следующими причинами.

### ■ Драйвер печати Epson установлен неправильно

#### Решения

Если меню **Настройки печати** не отображается в операционных системах macOS Catalina (10.15) и выше, macOS High Sierra (10.13), macOS Sierra (10.12), OS X El Capitan (10.11), OS X Yosemite (10.10), OS X Mavericks (10.9), OS X Mountain Lion (10.8), это значит, что драйвер принтера Epson установлен неправильно. Включите его в следующем меню.

Выберите **Системные настройки** из меню Apple > **Принтеры и сканеры** (или **Печать и сканирование, Печать и факс**), удалите принтер и добавьте его снова. Инструкции по добавлению принтера см. далее.

[«Добавление принтера \(только для Mac OS\)» на стр. 111](#)

В macOS Mojave (10.14) нельзя получить доступ к разделу **Настройки печати** в приложениях компании Apple, например в TextEdit.

## Не удается выполнить печать с интеллектуального устройства

Убедитесь, что между интеллектуальным устройством и принтером правильно установлено соединение.

Причина проблемы и ее решение могут отличаться в зависимости от наличия или отсутствия правильного соединения.

### Проверка соединения с интеллектуальным устройством

Состояние соединения между интеллектуальным устройством и принтером можно проверить с помощью приложения Epson Smart Panel.

Откройте Epson Smart Panel. Если вы не можете подключиться к принтеру, нажмите значок [+] в верхней части экрана, чтобы выполнить сброс.

Если вы не используете Epson Smart Panel, обратитесь к ссылке ниже.

<http://epson.sn>

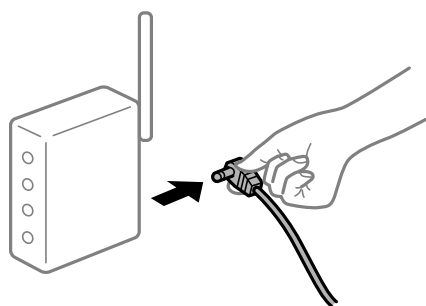
## Не удается выполнить подключение к сети

Причиной этого могут быть следующие проблемы.

### ■ Возникают какие-то проблемы с сетевыми устройствами, подключенными к сети Wi-Fi.

#### Решения

Выключите устройства, которые вы хотите подключить к сети. Подождите примерно 10 секунд, после чего включите устройства в следующем порядке: беспроводной маршрутизатор, компьютер или интеллектуальное устройство, принтер. Переместите принтер и компьютер или интеллектуальное устройство ближе к беспроводному маршрутизатору для улучшения радиосвязи и попробуйте заново задать сетевые настройки.



### ■ Устройства не могут принять сигнал от беспроводного маршрутизатора, так как находятся слишком далеко от него.

#### Решения

Переместите компьютер, интеллектуальное устройство и принтер ближе к беспроводному маршрутизатору, после чего выключите и снова включите его.

## После замены беспроводного маршрутизатора существующие настройки не подходят новому маршрутизатору.

### Решения

Заново задайте настройки подключения к сети, чтобы они соответствовали новому беспроводному маршрутизатору.

➔ «Когда заменяется беспроводной маршрутизатор» на стр. 198

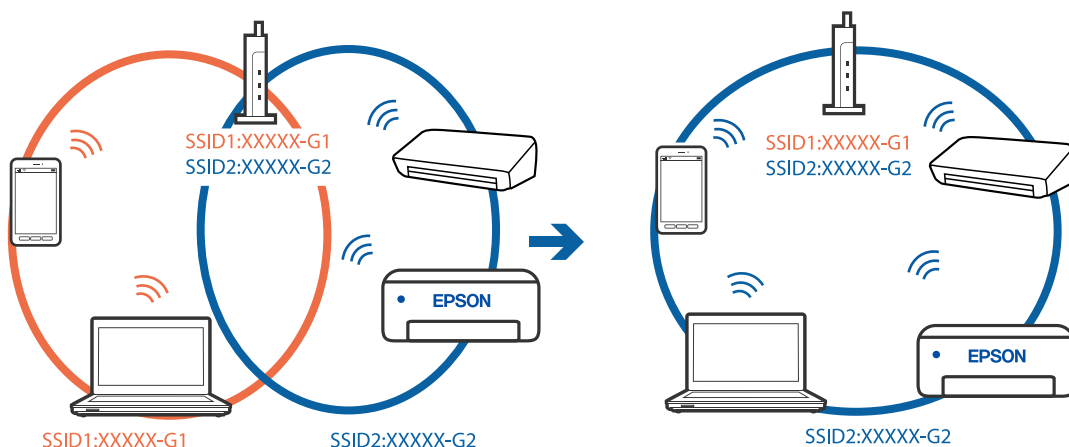
## Имена сетей (идентификаторы SSID), к которым подключены компьютер или интеллектуальное устройство, разные.

### Решения

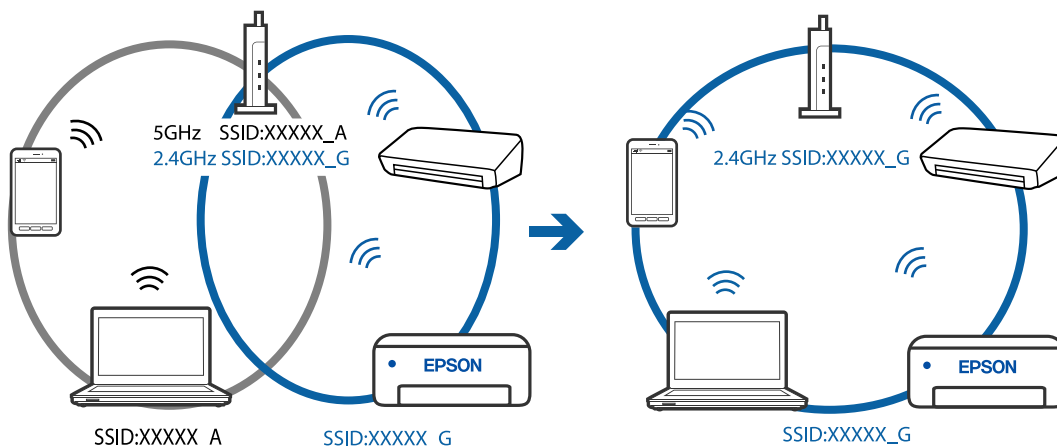
Если вы одновременно используете несколько беспроводных маршрутизаторов или на беспроводном маршрутизаторе имеется несколько идентификаторов SSID, а устройства при этом подключены к разным SSID (то есть, к сетям с разными именами), вы не сможете подключиться к беспроводному маршрутизатору.

Подключите компьютер или интеллектуальное устройство к сети с тем же SSID, что и сеть, к которой подключен принтер.

❑ Пример подключения к разным SSID



❑ Пример подключения к SSID с разным частотным диапазоном



## ■ На беспроводном маршрутизаторе доступна функция разделения устройств.

### Решения

В большинстве беспроводных маршрутизаторов имеется функция разделения, которая блокирует связь между устройствами в пределах одной сети (SSID). Если вы не можете установить связь между принтером и компьютером или интеллектуальным устройством, даже если они подключены к одной сети, отключите функцию разделения устройств на беспроводном маршрутизаторе. За более подробной информацией обратитесь к руководству по беспроводному маршрутизатору.

## ■ IP-адрес назначен неправильно.

### Решения

Если IP-адрес, назначенный принтеру, имеет вид 169.254.XXX.XXX, а для маски подсети настроено значение 255.255.0.0, то такой IP-адрес может быть назначен неправильно.

На панели управления принтера выберите **Настр.** > **Общие параметры** > **Настройки сети** > **Расширенные** и проверьте IP-адрес и маску подсети, назначенные принтеру.

Перезагрузите беспроводной маршрутизатор или сбросьте настройки сети в принтере.

## ■ На интеллектуальном устройстве возникла проблема с настройками сети.

### Решения

Попробуйте зайти на любой веб-сайт со своего интеллектуального устройства, чтобы убедиться, что настройки сети на устройстве верны. Если вы не можете зайти ни на один сайт, это означает, что на интеллектуальном устройстве имеются проблемы.

Проверьте сетевое подключение на компьютере. Более подробные сведения см. в документации на интеллектуальное устройство.

## Не удается выполнить печать даже после установки соединения (iOS)

Это может быть вызвано следующими причинами.

### ■ Параметр Автомат. отображ. настр. бумаги отключен.

#### Решения

Включите **Автомат. отображ. настр. бумаги** в следующем меню.

**Настр.** > **Общие параметры** > **Настройки принтера** > **Настр. источн. бумаги** > **Автомат. отображ. настр. бумаги**

### ■ Параметр AirPrint отключен.

#### Решения

Включите параметр AirPrint в Web Config.

➔ [«Приложение для настройки работы принтера \(Web Config\)» на стр. 230](#)

## Неожиданное прекращение печати через сетевое соединение

Причиной этого могут быть следующие проблемы.

## Сетевое окружение изменилось.

### Решения

Если вы изменили сетевое окружение, например сменили беспроводной маршрутизатор или провайдера, попробуйте заново настроить на принтере параметры сети.

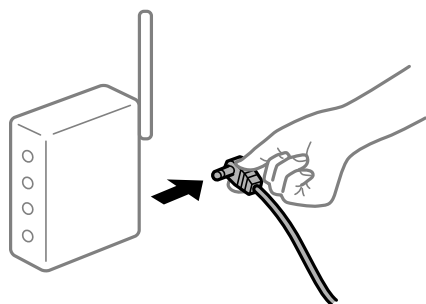
Подключите компьютер или интеллектуальное устройство к сети с тем же SSID, что и сеть, к которой подключен принтер.

➔ [«Повторная настройка подключения к сети» на стр. 198](#)

## Возникают какие-то проблемы с сетевыми устройствами, подключенными к сети Wi-Fi.

### Решения

Выключите устройства, которые вы хотите подключить к сети. Подождите примерно 10 секунд, после чего включите устройства в следующем порядке: беспроводной маршрутизатор, компьютер или интеллектуальное устройство, принтер. Переместите принтер и компьютер или интеллектуальное устройство ближе к беспроводному маршрутизатору для улучшения радиосвязи и попробуйте заново задать сетевые настройки.



## Принтер не подключен к сети.

### Решения

Выберите **Настр. > Общие параметры > Настройки сети > Проверка подключения к сети**, после чего распечатайте отчет о сетевом соединении. Если в отчете показано, что имеется сбой сетевого подключения, проверьте отчет о сетевом подключении и выполните рекомендации, содержащиеся в нем.

## На интеллектуальном устройстве возникла проблема с настройками сети.

### Решения

Попробуйте зайти на любой веб-сайт со своего интеллектуального устройства, чтобы убедиться, что настройки сети на устройстве верны. Если вы не можете зайти ни на один сайт, это означает, что на интеллектуальном устройстве имеются проблемы.

Проверьте сетевое подключение на компьютере. Более подробные сведения см. в документации на интеллектуальное устройство.

## Невозможно запустить сканирование

### Не удается запустить сканирование в ОС Windows

Убедитесь, что компьютер и принтер соединены должным образом.

Причина проблемы и ее решение могут отличаться в зависимости от наличия или отсутствия правильного соединения.

#### **Проверка состояния соединения**

Состояние соединения между компьютером и принтером можно проверить с помощью средства Epson Printer Connection Checker. В зависимости от результатов проверки могут быть доступны те или иные способы решения проблемы.

1. Дважды щелкните значок **Epson Printer Connection Checker** на рабочем столе.

Запустится Epson Printer Connection Checker.

Если на рабочем столе отсутствует указанный значок, для запуска Epson Printer Connection Checker следуйте указанным ниже инструкциям.

Windows 10

Нажмите кнопку «Пуск» и выберите **Epson Software > Epson Printer Connection Checker**.

Windows 8.1/Windows 8

С помощью кнопки «Поиск» введите название приложения, затем нажмите появившийся значок.

Windows 7

Нажмите кнопку «Пуск» и выберите **Все программы > Epson Software > Epson Printer Connection Checker**.

2. Чтобы выполнить проверку, следуйте инструкциям на экране.

**Примечание:**

*Если имя принтера не отображается, установите оригинальный драйвер принтера Epson.*

*[«Проверка наличия оригинального драйвера принтера Epson — Windows» на стр. 109](#)*

После идентификации проблемы следуйте отображаемым на экране инструкциям по ее решению.

Если решить проблему не удастся, проверьте следующее в зависимости от вашей конкретной ситуации.

- Принтер не распознается через сеть.

[«Не удается выполнить подключение к сети» на стр. 144](#)

- Принтер не распознается через USB-соединение.

[«Не удается подключить принтер через USB \(Windows\)» на стр. 128](#)

- Принтер распознается, но сканирование не выполняется.

[«Не удается выполнить сканирование даже после установки соединения \(Windows\)» на стр. 148](#)

### Не удается выполнить подключение к сети

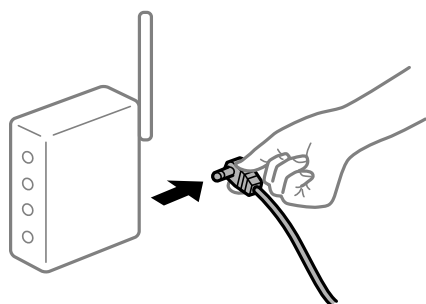
Причиной этого могут быть следующие проблемы.



## Возникают какие-то проблемы с сетевыми устройствами, подключенными к сети Wi-Fi.

### Решения

Выключите устройства, которые вы хотите подключить к сети. Подождите примерно 10 секунд, после чего включите устройства в следующем порядке: беспроводной маршрутизатор, компьютер или интеллектуальное устройство, принтер. Переместите принтер и компьютер или интеллектуальное устройство ближе к беспроводному маршрутизатору для улучшения радиосвязи и попробуйте заново задать сетевые настройки.



## Устройства не могут принять сигнал от беспроводного маршрутизатора, так как находятся слишком далеко от него.

### Решения

Переместите компьютер, интеллектуальное устройство и принтер ближе к беспроводному маршрутизатору, после чего выключите и снова включите его.

## После замены беспроводного маршрутизатора существующие настройки не подходят новому маршрутизатору.

### Решения

Заново задайте настройки подключения к сети, чтобы они соответствовали новому беспроводному маршрутизатору.

➔ [«Когда заменяется беспроводной маршрутизатор» на стр. 198](#)

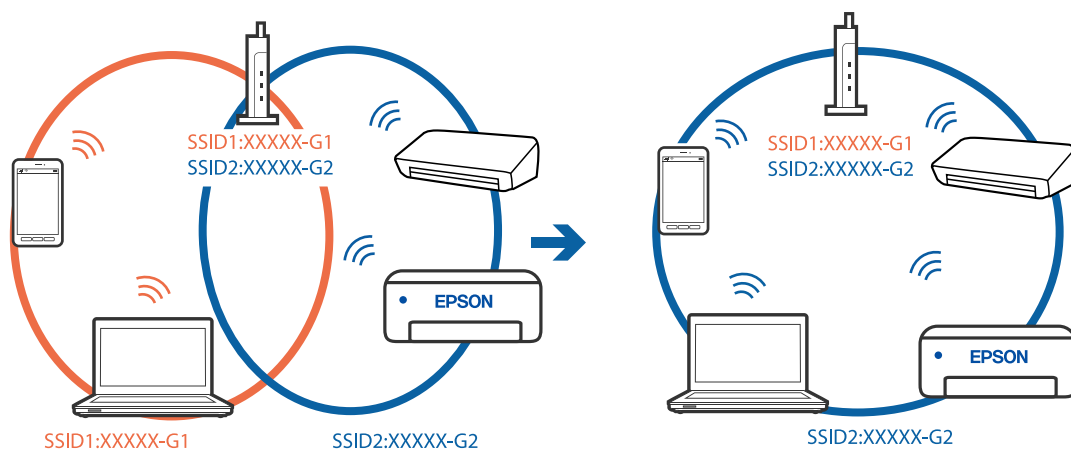
## Имена сетей (идентификаторы SSID), к которым подключены компьютер или интеллектуальное устройство, разные.

### Решения

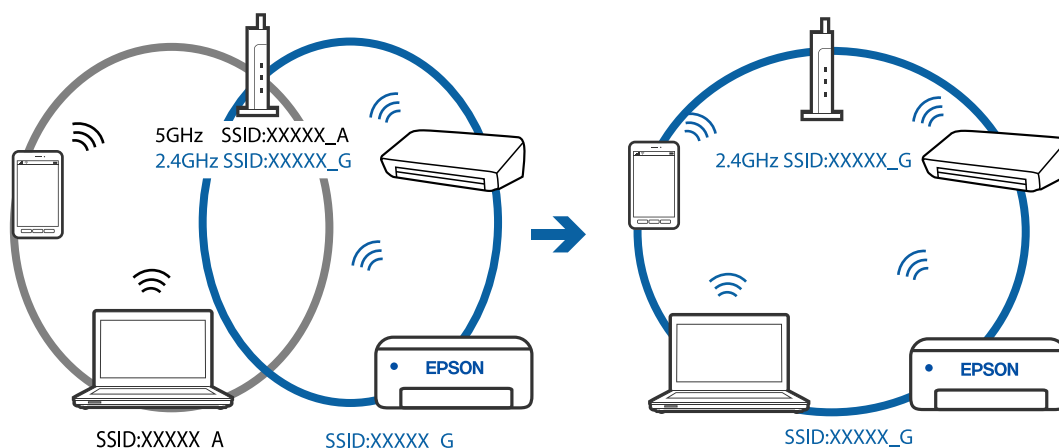
Если вы одновременно используете несколько беспроводных маршрутизаторов или на беспроводном маршрутизаторе имеется несколько идентификаторов SSID, а устройства при этом подключены к разным SSID (то есть, к сетям с разными именами), вы не сможете подключиться к беспроводному маршрутизатору.

Подключите компьютер или интеллектуальное устройство к сети с тем же SSID, что и сеть, к которой подключен принтер.

❑ Пример подключения к разным SSID



❑ Пример подключения к SSID с разным частотным диапазоном



■ На беспроводном маршрутизаторе доступна функция разделения устройств.

**Решения**

В большинстве беспроводных маршрутизаторов имеется функция разделения, которая блокирует связь между устройствами в пределах одной сети (SSID). Если вы не можете установить связь между принтером и компьютером или интеллектуальным устройством, даже если они подключены к одной сети, отключите функцию разделения устройств на беспроводном маршрутизаторе. За более подробной информацией обратитесь к руководству по беспроводному маршрутизатору.

■ IP-адрес назначен неправильно.

**Решения**

Если IP-адрес, назначенный принтеру, имеет вид 169.254.XXX.XXX, а для маски подсети настроено значение 255.255.0.0, то такой IP-адрес может быть назначен неправильно.

На панели управления принтера выберите **Настр. > Общие параметры > Настройки сети > Расширенные** и проверьте IP-адрес и маску подсети, назначенные принтеру.

Перезагрузите беспроводной маршрутизатор или сбросьте настройки сети в принтере.

## ■ На компьютере возникла проблема с настройками сети.

### Решения

Попробуйте зайти на любой веб-сайт со своего компьютера, чтобы убедиться, что настройки сети на компьютере верны. Если вы не можете получить доступ ни к одному веб-сайту, это означает, что на компьютере имеются проблемы.

Проверьте сетевое подключение на компьютере. Для получения более подробной информации обратитесь к документации на компьютер.

## ■ Принтер подключен через Ethernet с помощью устройств, поддерживающих стандарт IEEE 802.3az (энергосберегающий Ethernet).

### Решения

Если принтер подключается через Ethernet с помощью устройств, поддерживающих стандарт IEEE 802.3az (энергосберегающий Ethernet), то в зависимости от используемого концентратора или маршрутизатора могут возникать указанные ниже проблемы.

- Соединение становится нестабильным, принтер то подключается, то теряет соединение.
- Не удается подключить принтер.
- Скорость соединения снижается.

Выполните указанные ниже действия, чтобы отключить IEEE 802.3az для принтера, а затем снова подключите принтер.

1. Отсоедините Ethernet-кабель от компьютера и принтера.
2. Если на компьютере включена поддержка IEEE 802.3az, отключите ее.  
Для получения более подробной информации обратитесь к документации на компьютер.
3. Соедините принтер с компьютером напрямую с помощью кабеля Ethernet.
4. Распечатайте на принтере отчет о сетевом соединении.  
[«Вывод на печать отчета о сетевом соединении» на стр. 211](#)
5. Проверьте IP-адрес принтера в отчете о сетевом соединении.
6. Откройте на компьютере Web Config.  
Запустите какой-либо веб-браузер и введите IP-адрес принтера.  
[«Запуск Web Config в браузере» на стр. 231](#)
7. Выберите **Доп. Настройки** из списка в верхней части окна.
8. Выберите **Параметры сети > Проводная сеть**.
9. Выберите значение **Выкл.** для параметра **IEEE 802.3az**.
10. Щелкните **Следующий**.
11. Щелкните **ОК**.
12. Отсоедините Ethernet-кабель от компьютера и принтера.

13. Если на шаге 2 вы отключили на компьютере поддержку IEEE 802.3az, включите ее снова.

14. Подключите к компьютеру и принтеру кабели Ethernet, которые вы отсоединили на шаге 1.

Если проблема по-прежнему сохраняется, возможно, ее причиной является не принтер, а другие устройства.

## **Не удается подключить принтер через USB (Windows)**

Это может быть вызвано следующими причинами.

### **Кабель USB неправильно подключен к электрической розетке.**

#### **Решения**

Надежно подсоедините кабель USB к принтеру и компьютеру.

### **Возникла проблема с USB-концентратором.**

#### **Решения**

Если используется USB-концентратор, попробуйте подсоединить принтер напрямую к компьютеру.

### **Возникла проблема с кабелем USB или входным разъемом USB.**

#### **Решения**

Если кабель USB не распознается, попробуйте подсоединить его к другому разъему или замените кабель.

## **Не удается выполнить сканирование даже после установки соединения (Windows)**

### **Сканирование с высоким разрешением через сеть.**

#### **Решения**

Попытайтесь выполнить сканирование при более низком разрешении.

## **Не удается запустить сканирование в Mac OS**

Убедитесь, что компьютер и принтер соединены должным образом.

Причина проблемы и ее решение могут отличаться в зависимости от наличия или отсутствия правильного соединения.

### **Проверка состояния соединения**

Состояние соединения между компьютером и принтером можно проверить с помощью средства EPSON Status Monitor.

1. Выберите **Системные настройки** в меню Apple > **Принтеры и сканеры** (или **Печать и сканирование**, **Печать и факс**), а затем выберите принтер.

2. Нажмите **Параметры и принадлежности > Утилита > Открыть утилиту принтера**.
3. Щелкните **EPSON Status Monitor**.

Если отображается уровень оставшихся чернил, соединение между компьютером и принтером было установлено успешно.

Если соединение не установлено, проверьте следующее.

- Принтер не распознается через сеть.  
[«Не удается выполнить подключение к сети» на стр. 149](#)
- Принтер не распознается через USB-соединение.  
[«Не удается подключить принтер через USB \(Mac OS\)» на стр. 137](#)

Если соединение установлено, проверьте следующее.

- Принтер распознается, но сканирование не выполняется.  
[«Не удается выполнить сканирование даже после установки соединения \(Mac OS\)» на стр. 153](#)

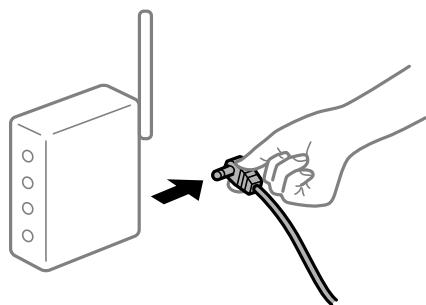
## Не удается выполнить подключение к сети

Причиной этого могут быть следующие проблемы.

### ■ Возникают какие-то проблемы с сетевыми устройствами, подключенными к сети Wi-Fi.

#### Решения

Выключите устройства, которые вы хотите подключить к сети. Подождите примерно 10 секунд, после чего включите устройства в следующем порядке: беспроводной маршрутизатор, компьютер или интеллектуальное устройство, принтер. Переместите принтер и компьютер или интеллектуальное устройство ближе к беспроводному маршрутизатору для улучшения радиосвязи и попробуйте заново задать сетевые настройки.



### ■ Устройства не могут принять сигнал от беспроводного маршрутизатора, так как находятся слишком далеко от него.

#### Решения

Переместите компьютер, интеллектуальное устройство и принтер ближе к беспроводному маршрутизатору, после чего выключите и снова включите его.

## После замены беспроводного маршрутизатора существующие настройки не подходят новому маршрутизатору.

### Решения

Заново задайте настройки подключения к сети, чтобы они соответствовали новому беспроводному маршрутизатору.

➔ «Когда заменяется беспроводной маршрутизатор» на стр. 198

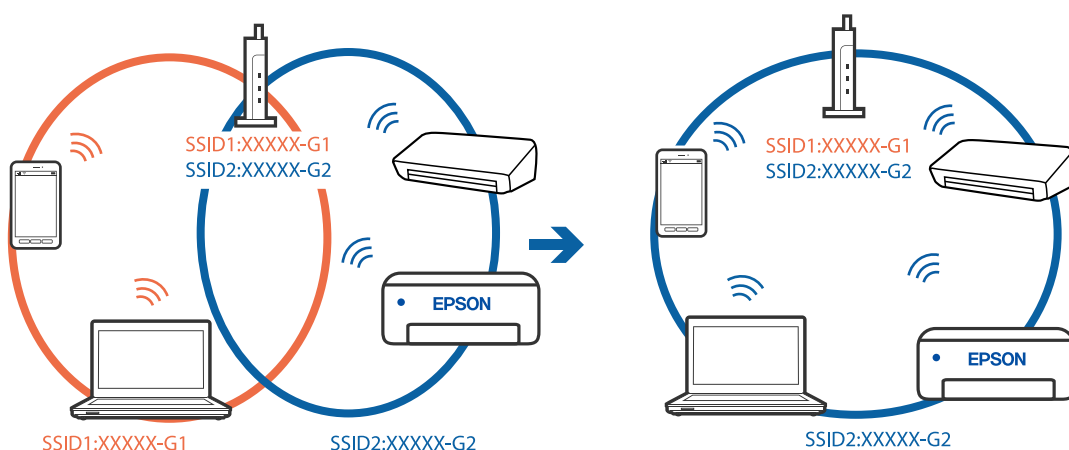
## Имена сетей (идентификаторы SSID), к которым подключены компьютер или интеллектуальное устройство, разные.

### Решения

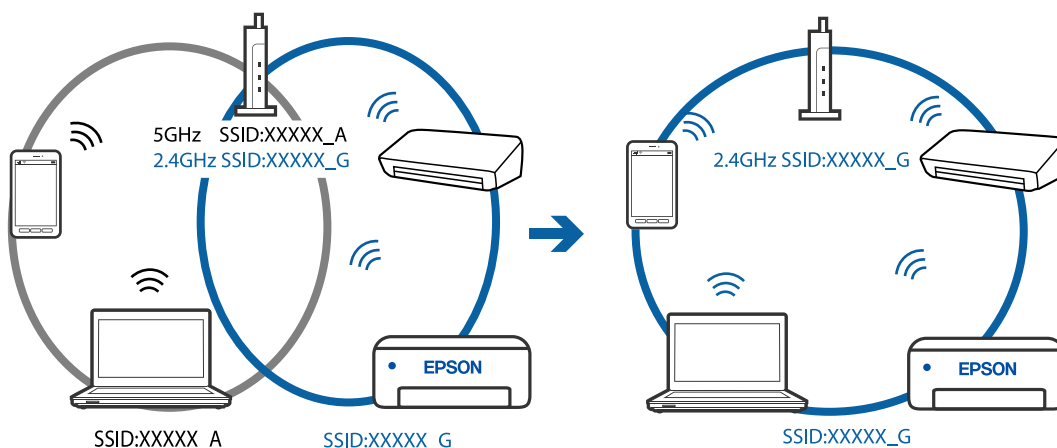
Если вы одновременно используете несколько беспроводных маршрутизаторов или на беспроводном маршрутизаторе имеется несколько идентификаторов SSID, а устройства при этом подключены к разным SSID (то есть, к сетям с разными именами), вы не сможете подключиться к беспроводному маршрутизатору.

Подключите компьютер или интеллектуальное устройство к сети с тем же SSID, что и сеть, к которой подключен принтер.

❑ Пример подключения к разным SSID



❑ Пример подключения к SSID с разным частотным диапазоном



## ■ На беспроводном маршрутизаторе доступна функция разделения устройств.

### Решения

В большинстве беспроводных маршрутизаторов имеется функция разделения, которая блокирует связь между устройствами в пределах одной сети (SSID). Если вы не можете установить связь между принтером и компьютером или интеллектуальным устройством, даже если они подключены к одной сети, отключите функцию разделения устройств на беспроводном маршрутизаторе. За более подробной информацией обратитесь к руководству по беспроводному маршрутизатору.

## ■ IP-адрес назначен неправильно.

### Решения

Если IP-адрес, назначенный принтеру, имеет вид 169.254.XXX.XXX, а для маски подсети настроено значение 255.255.0.0, то такой IP-адрес может быть назначен неправильно.

На панели управления принтера выберите **Настр.** > **Общие параметры** > **Настройки сети** > **Расширенные** и проверьте IP-адрес и маску подсети, назначенные принтеру.

Перезагрузите беспроводной маршрутизатор или сбросьте настройки сети в принтере.

## ■ На компьютере возникла проблема с настройками сети.

### Решения

Попробуйте зайти на любой веб-сайт со своего компьютера, чтобы убедиться, что настройки сети на компьютере верны. Если вы не можете получить доступ ни к одному веб-сайту, это означает, что на компьютере имеются проблемы.

Проверьте сетевое подключение на компьютере. Для получения более подробной информации обратитесь к документации на компьютер.

## ■ Устройство, подключенное к порту USB 3.0, вызывает радиопомехи.

### Решения

При подключении устройств к порту USB 3.0 на компьютере Mac могут возникать радиочастотные помехи. Если вам не удается выполнить подключение к беспроводной сети (Wi-Fi) или работа с ней становится неустойчивой, попробуйте выполнить следующее.

- Расположите устройство, подключенное к порту USB 3.0, подальше от компьютера.

## ■ Принтер подключен через Ethernet с помощью устройств, поддерживающих стандарт IEEE 802.3az (энергосберегающий Ethernet).

### Решения

Если принтер подключается через Ethernet с помощью устройств, поддерживающих стандарт IEEE 802.3az (энергосберегающий Ethernet), то в зависимости от используемого концентратора или маршрутизатора могут возникать указанные ниже проблемы.

- Соединение становится нестабильным, принтер то подключается, то теряет соединение.
- Не удается подключить принтер.
- Скорость соединения снижается.

Выполните указанные ниже действия, чтобы отключить IEEE 802.3az для принтера, а затем снова подключите принтер.

1. Отсоедините Ethernet-кабель от компьютера и принтера.

2. Если на компьютере включена поддержка IEEE 802.3az, отключите ее.  
Для получения более подробной информации обратитесь к документации на компьютер.
3. Соедините принтер с компьютером напрямую с помощью кабеля Ethernet.
4. Распечатайте на принтере отчет о сетевом соединении.  
[«Вывод на печать отчета о сетевом соединении» на стр. 211](#)
5. Проверьте IP-адрес принтера в отчете о сетевом соединении.
6. Откройте на компьютере Web Config.  
Запустите какой-либо веб-браузер и введите IP-адрес принтера.  
[«Запуск Web Config в браузере» на стр. 231](#)
7. Выберите **Доп. Настройки** из списка в верхней части окна.
8. Выберите **Параметры сети > Проводная сеть**.
9. Выберите значение **Выкл.** для параметра **IEEE 802.3az**.
10. Щелкните **Следующий**.
11. Щелкните **ОК**.
12. Отсоедините Ethernet-кабель от компьютера и принтера.
13. Если на шаге 2 вы отключили на компьютере поддержку IEEE 802.3az, включите ее снова.
14. Подключите к компьютеру и принтеру кабели Ethernet, которые вы отсоединили на шаге 1.  
Если проблема по-прежнему сохраняется, возможно, ее причиной является не принтер, а другие устройства.

## Не удается подключить принтер через USB (Mac OS)

Это может быть вызвано следующими причинами.

### ■ Кабель USB неправильно подключен к электрической розетке.

#### Решения

Надежно подсоедините кабель USB к принтеру и компьютеру.

### ■ Возникла проблема с USB-концентратором.

#### Решения

Если используется USB-концентратор, попробуйте подсоединить принтер напрямую к компьютеру.



## ■ Возникла проблема с кабелем USB или входным разъемом USB.

### Решения

Если кабель USB не распознается, попробуйте подсоединить его к другому разъему или замените кабель.

## Не удается выполнить сканирование даже после установки соединения (Mac OS)

## ■ Сканирование с высоким разрешением через сеть.

### Решения

Попробуйте выполнить сканирование при более низком разрешении.

## Не удается запустить сканирование с интеллектуального устройства

Убедитесь, что между интеллектуальным устройством и принтером правильно установлено соединение.

Причина проблемы и ее решение могут отличаться в зависимости от наличия или отсутствия правильного соединения.

### **Проверка соединения с интеллектуальным устройством**

Состояние соединения между интеллектуальным устройством и принтером можно проверить с помощью приложения Epson Smart Panel.

Откройте Epson Smart Panel. Если вы не можете подключиться к принтеру, нажмите значок [+] в верхней части экрана, чтобы выполнить сброс.

Если вы не используете Epson Smart Panel, обратитесь к ссылке ниже.

<http://epson.sn>

## Не удается выполнить подключение к сети

Причиной этого могут быть следующие проблемы.

## ■ Возникают какие-то проблемы с сетевыми устройствами, подключенными к сети Wi-Fi.

### Решения

Выключите устройства, которые вы хотите подключить к сети. Подождите примерно 10 секунд, после чего включите устройства в следующем порядке: беспроводной маршрутизатор, компьютер или интеллектуальное устройство, принтер. Переместите принтер и компьютер или

интеллектуальное устройство ближе к беспроводному маршрутизатору для улучшения радиосвязи и попробуйте заново задать сетевые настройки.



**Устройства не могут принять сигнал от беспроводного маршрутизатора, так как находятся слишком далеко от него.**

#### Решения

Переместите компьютер, интеллектуальное устройство и принтер ближе к беспроводному маршрутизатору, после чего выключите и снова включите его.

**После замены беспроводного маршрутизатора существующие настройки не подходят новому маршрутизатору.**

#### Решения

Заново задайте настройки подключения к сети, чтобы они соответствовали новому беспроводному маршрутизатору.

➔ [«Когда заменяется беспроводной маршрутизатор» на стр. 198](#)

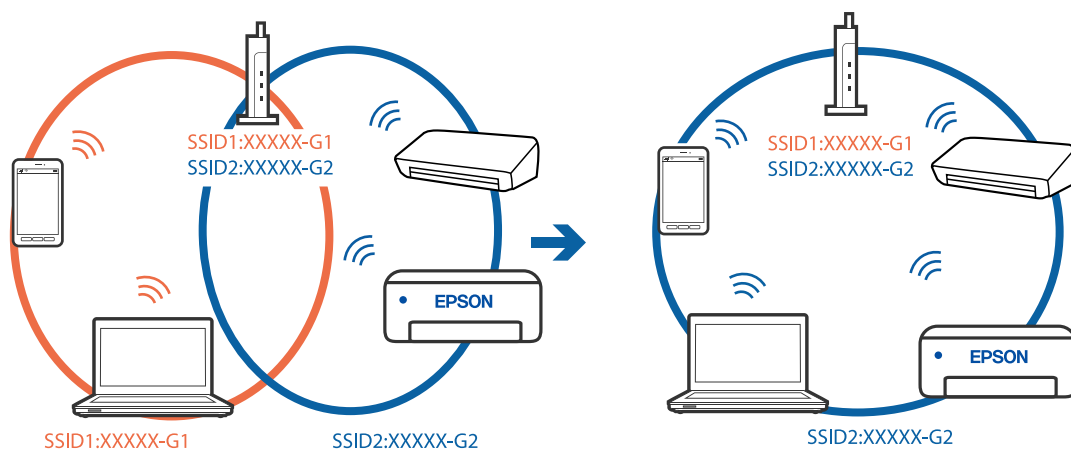
**Имена сетей (идентификаторы SSID), к которым подключены компьютер или интеллектуальное устройство, разные.**

#### Решения

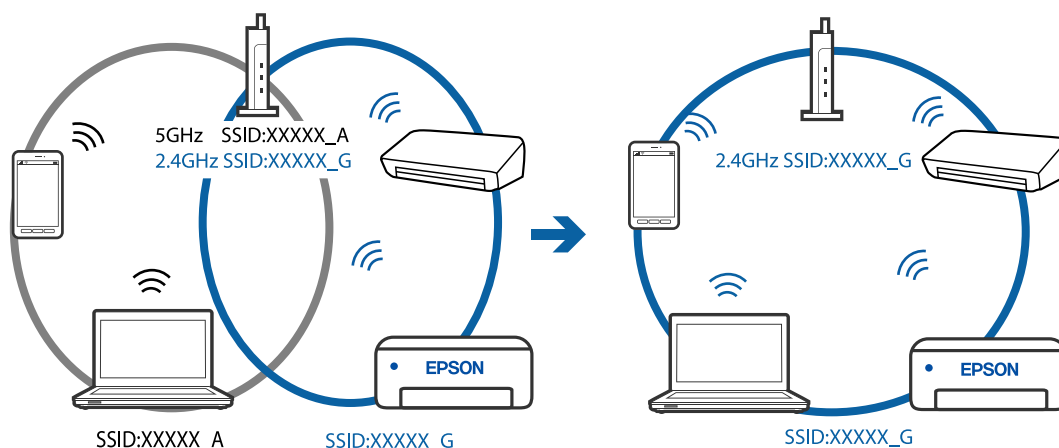
Если вы одновременно используете несколько беспроводных маршрутизаторов или на беспроводном маршрутизаторе имеется несколько идентификаторов SSID, а устройства при этом подключены к разным SSID (то есть, к сетям с разными именами), вы не сможете подключиться к беспроводному маршрутизатору.

Подключите компьютер или интеллектуальное устройство к сети с тем же SSID, что и сеть, к которой подключен принтер.

❑ Пример подключения к разным SSID



❑ Пример подключения к SSID с разным частотным диапазоном



■ На беспроводном маршрутизаторе доступна функция разделения устройств.

**Решения**

В большинстве беспроводных маршрутизаторов имеется функция разделения, которая блокирует связь между устройствами в пределах одной сети (SSID). Если вы не можете установить связь между принтером и компьютером или интеллектуальным устройством, даже если они подключены к одной сети, отключите функцию разделения устройств на беспроводном маршрутизаторе. За более подробной информацией обратитесь к руководству по беспроводному маршрутизатору.

■ IP-адрес назначен неправильно.

**Решения**

Если IP-адрес, назначенный принтеру, имеет вид 169.254.XXX.XXX, а для маски подсети настроено значение 255.255.0.0, то такой IP-адрес может быть назначен неправильно.

На панели управления принтера выберите **Настр.** > **Общие параметры** > **Настройки сети** > **Расширенные** и проверьте IP-адрес и маску подсети, назначенные принтеру.

Перезагрузите беспроводной маршрутизатор или сбросьте настройки сети в принтере.

## ■ На интеллектуальном устройстве возникла проблема с настройками сети.

### Решения

Попробуйте зайти на любой веб-сайт со своего интеллектуального устройства, чтобы убедиться, что настройки сети на устройстве верны. Если вы не можете зайти ни на один сайт, это означает, что на интеллектуальном устройстве имеются проблемы.

Проверьте сетевое подключение на компьютере. Более подробные сведения см. в документации на интеллектуальное устройство.

## Невозможно управлять принтером должным образом

### Рабочие операции выполняются медленно

#### Печать выполняется слишком медленно

Это может быть вызвано следующими причинами.

#### ■ Запущены ненужные приложения.

##### Решения

Закройте все ненужные приложения на компьютере или интеллектуальном устройстве.

#### ■ Задано высокое качество печати.

##### Решения

Снизьте качество печати в настройках.

#### ■ Двухнаправленная печать выключена.

##### Решения

Включите режим двухнаправленной (или высокоскоростной) печати. При включении данного параметра печатающая головка печатает, двигаясь в обе стороны, в результате чего повышается скорость печати.

##### Windows

Выберите **Двухнаправленная печать** на вкладке драйвера печати **Дополнительные настройки**.

##### Mac OS

Выберите **Системные настройки** в меню Apple > **Принтеры и сканеры** (или **Печать и сканирование, Печать и факс**), а затем выберите принтер. Щелкните **Параметры и принадлежности** > **Параметры** (или **Драйвер**). Выберите **Включить** для параметра **Двухнаправленная печать**.

#### ■ Включен режим Тихий режим.

##### Решения

Отключите **Тихий режим**. Скорость печати снижается, когда принтер работает в режиме **Тихий режим**.

Панель управления

На начальном экране выберите , затем выберите **Вык.**.

Windows

Выберите значение **Выключить** для параметра **Тихий режим** на вкладке драйвера принтера **Главное**.

Mac OS

Выберите **Системные настройки** в меню Apple > **Принтеры и сканеры** (или **Печать и сканирование, Печать и факс**), а затем выберите принтер. Щелкните **Параметры и принадлежности** > **Параметры** (или **Драйвер**). Выберите **Выключить** для параметра **Тихий режим**.

## При непрерывной печати скорость печати значительно замедляется.

### ■ Работает функция защиты механизма принтера от перегрева и повреждения.

#### Решения

Печать можно продолжать. Чтобы вернуться к обычной скорости печати, не работайте с принтером как минимум в течение 30 минут. Скорость печати не возвращается к обычной, если отключить питание.

## Медленная скорость сканирования

### ■ Сканирование выполняется с высоким разрешением.

#### Решения

Попробуйте выполнить сканирование при более низком разрешении.

## ЖК-дисплей гаснет

### ■ Принтер находится в спящем режиме.

#### Решения

Для возвращения принтера в рабочее состояние нажмите любую кнопку на панели управления.


## Громкий шум при работе

### ■ Параметр Тихий режим отключен.

#### Решения

Если во время работы принтер слишком громко шумит, включите режим **Тихий режим**. Включение этой функции может снизить скорость печати.

Панель управления

Нажмите  на начальном экране и включите **Тихий режим**.

Драйвер принтера для Windows

Активируйте **Тихий режим** на вкладке **Главное**.

❑ **Драйвер принтера для Mac OS**

Выберите **Системные настройки** в меню Apple > **Принтеры и сканеры** (или **Печать и сканирование, Печать и факс**), а затем выберите принтер. Щелкните **Параметры и принадлежности** > **Параметры** (или **Драйвер**). Выберите **Включить** для параметра **Тихий режим**.

## **Необходимо обновить корневой сертификат**

### **Срок действия корневого сертификата истек.**

#### **Решения**

Запустите Web Config и обновите корневой сертификат.

## **Невозможно отменить печать на компьютере, работающем под управлением Mac OS X v10.6.8**

### **Возникла проблема при настройке AirPrint.**

#### **Решения**

Запустите Web Config и выберите значение **Порт 9100** для параметра **Протокол максимального приоритета** в разделе **Настройка AirPrint**. Выберите **Системные настройки** из меню Apple > **Принтеры и сканеры** (или **Печать и сканирование, Печать и факс**), удалите принтер и добавьте его снова.

➔ [«Приложение для настройки работы принтера \(Web Config\)» на стр. 230](#)

## **После пополнения чернил отображается сообщение о необходимости сброса уровня чернил**

### **Сброс уровня чернил не выполнен.**

#### **Решения**

После пополнения чернил следуйте инструкциям на экране для сброса уровня чернил.

➔ [«Примечания по сбросу уровня чернил» на стр. 172](#)

## **Отображение уровня чернил не меняется после пополнения**

### **Сброс уровня чернил не выполнен.**

#### **Решения**

После пополнения чернил следуйте инструкциям на экране для сброса уровня чернил.

➔ [«Примечания по сбросу уровня чернил» на стр. 172](#)

## На ЖК-экране отображается сообщение

Если на ЖК-дисплее отображается сообщение об ошибке, то для ее устранения необходимо следовать инструкциям на экране или решениям, представленным ниже.

Сообщения об ошибках	Решения
Ошибка печати Снова включите принтер. Подробнее см. в документации.	Уберите из принтера бумагу и защитные материалы. Если сообщение об ошибке продолжает выводиться, обратитесь в службу поддержки пользователей Epson.
Нет бумаги в ХХ.	Загрузите бумагу и вставьте кассета для бумаги до упора.
Срок службы прокладки, впитывающей чернила при печати без рамки, истекает. Эта деталь не подлежит самост. замене пользователем. Обрат. в службу поддержки Epson.	Обратитесь с просьбой о замене прокладки, впитывающей чернила при печати без полей, в компанию Epson или авторизованный сервисный центр Epson *.Пользователи не должны заменять эту деталь. Нажмите <b>Подтвердить</b> , чтобы продолжить печать.
Срок службы прокладки, впитывающей чернила при печати без рамки, истек. Эта деталь не подлежит самост. замене пользователем. Обрат. в службу поддержки Epson.	Обратитесь с просьбой о замене прокладки, впитывающей чернила при печати без полей, в компанию Epson или авторизованный сервисный центр Epson *.Пользователи не должны заменять эту деталь. При этом можно выполнять операции, не требующие использования чернил, например сканирование.
Для Автомат. отображ. настр. бумаги уст. Выкл. Некот.функции могут быть недоступны. Подробные сведения см. в документации.	Если параметр <b>Автомат. отображ. настр. бумаги</b> отключен, функцию AirPrint использовать нельзя.
Недопустимое сочетание IP-адреса и маски подсети. Подробные сведения см. в документации.	Введите правильный IP-адрес или адрес шлюза по умолчанию. Для получения помощи обратитесь к администратору сети.
Для использования облачных служб обновите корневой сертификат.	Запустите Web Config и обновите корневой сертификат.
Проверьте правильность настроек порта принтера(таких как IP-адрес) или драйвера принтера по компьютеру.	Щелкните <b>Очередь на печать</b> на вкладке драйвера печати <b>Сервис</b> . В меню <b>Принтер</b> убедитесь в выборе правильного порта ( <b>Свойства &gt; Порт</b> ). Выберите <b>USBXXX</b> для соединения через USB или <b>EpsonNet Print Port</b> для соединения по сети.
Проверьте правильность параметров порта и драйвера принтера на компьютере. Подробные сведения см. в документации.	
Recovery Mode Update Firmware	Принтер запустился в режиме восстановления, т. к. обновление встроенного ПО было выполнено с ошибкой. Для повторного обновления встроенного ПО выполните следующие действия. 1. Соедините принтер с компьютером с помощью USB-кабеля. (Во время работы в режиме восстановления обновить встроенное ПО через сеть невозможно.) 2. Дальнейшие инструкции см. на веб-сайте Epson для вашего региона.

\* В некоторых циклах печати небольшое количество лишних чернил попадает на прокладку, впитывающую чернила при печати без полей. Чтобы чернила не вытекали из прокладки, при достижении определенного количества чернил, впитанных прокладкой, принтер прекращает печать без полей. Частота возникновения таких ситуаций зависит от количества страниц, распечатываемых с помощью функции

печати без полей. Необходимость в замене прокладки не означает прекращения работы принтера в соответствии с техническими условиями. Принтер подаст сигнал о необходимости заменить прокладку, впитывающую чернила. Такую замену могут выполнять только авторизованные поставщики услуг Epson. Гарантия Epson не распространяется на затраты, связанные с данной заменой.

## Бумага заминается

Посмотрите сообщение об ошибке на панели управления и следуйте инструкциям по извлечению замявшейся бумаги, в том числе оторванных кусков. Затем сбросьте ошибку.

### **Важно:**

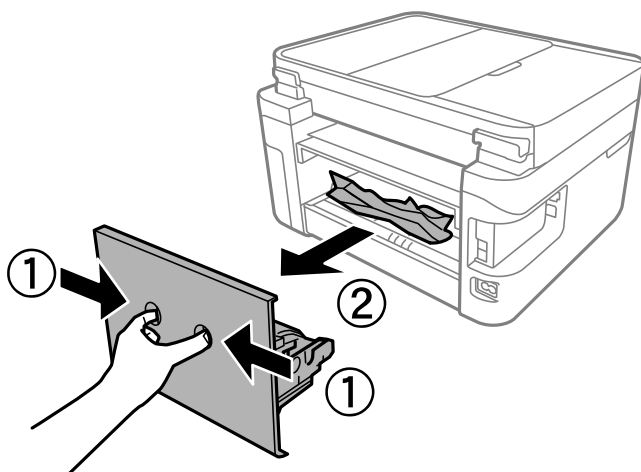
- Аккуратно извлеките застрявшую бумагу. Применение силы при извлечении бумаги может повредить принтер.
- При извлечении бумаги не наклоняйте принтер, не ставьте его вертикально и не переворачивайте. Это может привести к вытеканию чернил.

## Удаление застрявшей бумаги

### **Предостережение:**

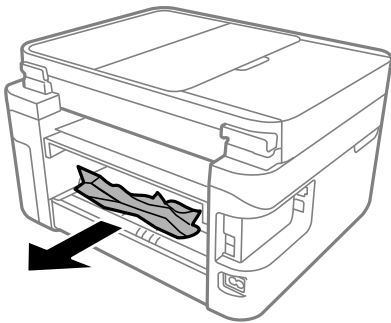
- При открытии и закрытии модуля сканера соблюдайте осторожность, чтобы не прищемить руку. В противном случае можно получить травму.
- Не прикасайтесь к кнопкам на панели управления, если ваши руки находятся внутри принтера. Если принтер начнет работать, вы можете получить травму. Во избежание травмы не касайтесь выступающих частей.

1. Снимите задняя крышка.

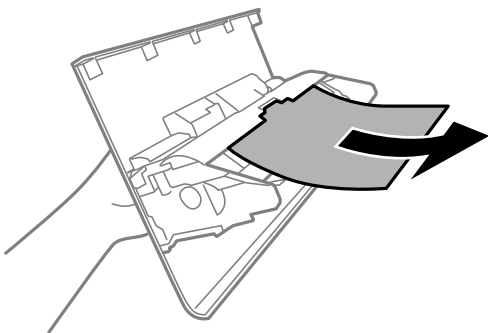




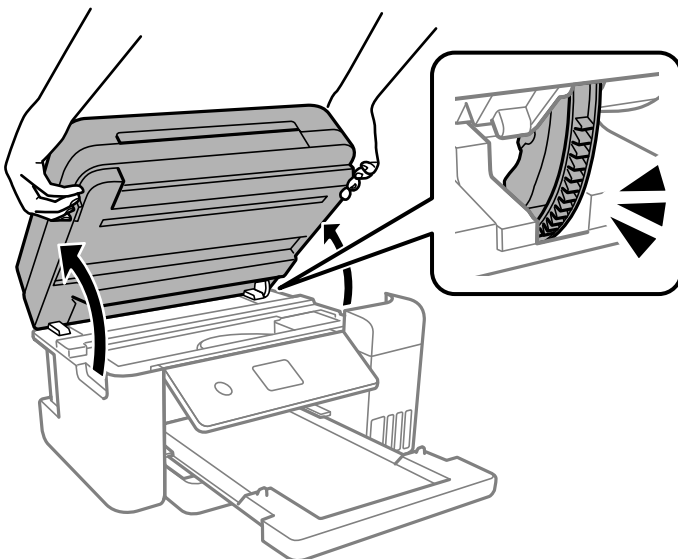
2. Извлеките замятую бумагу.



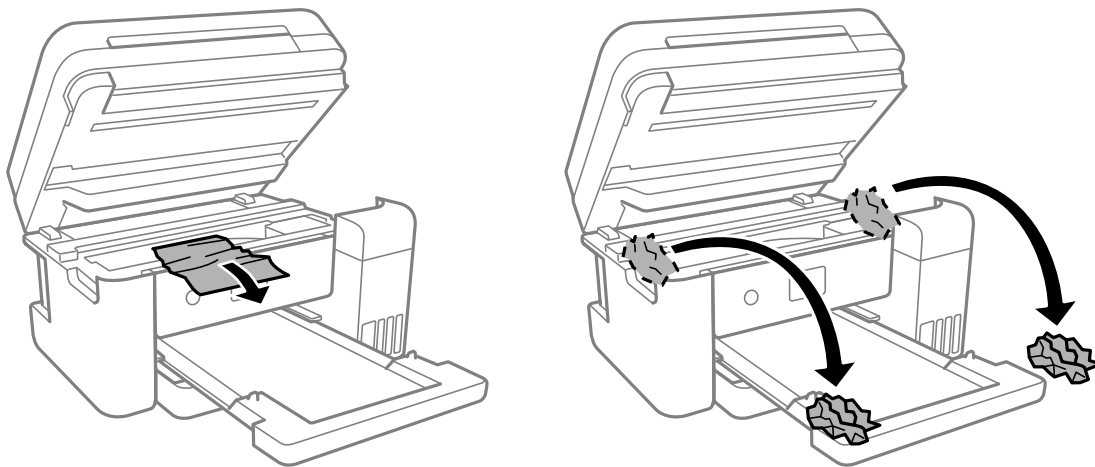
3. Извлеките застрявшую бумагу из задняя крышка.



4. Вставьте задняя крышка в принтер.
5. Закройте крышку сканера, если она открыта.
6. Откройте сканер обеими руками до фиксации.

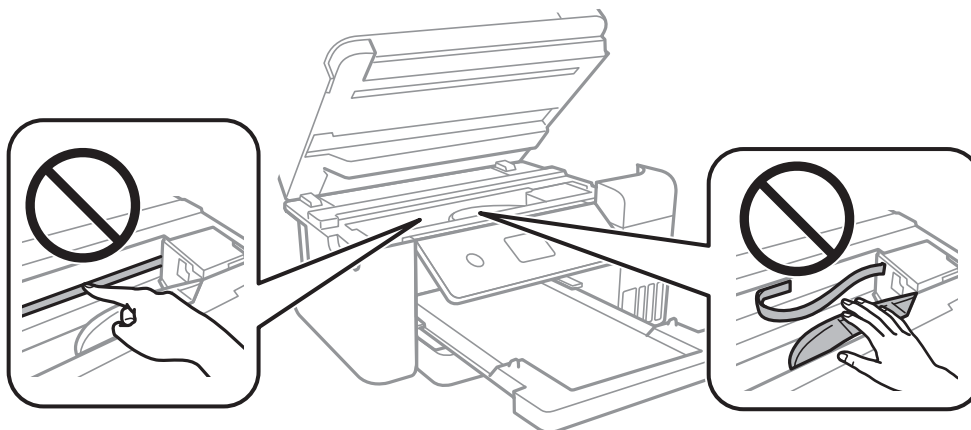


7. Извлеките замятую бумагу.

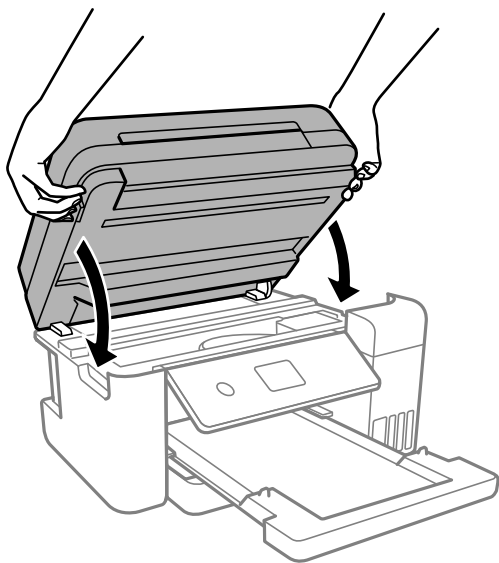


**!** **Важно:**

*Не прикасайтесь к плоскому белому кабелю, прозрачной пленке и чернильным трубкам внутри принтера. Это может привести к сбою в работе устройства.*



8. Закройте модуль сканера.

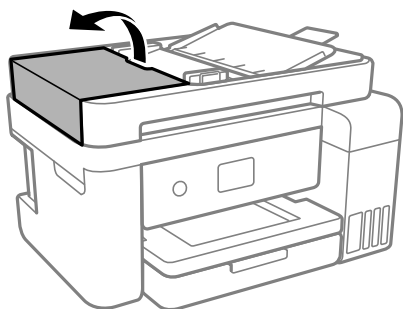


**Примечание:**

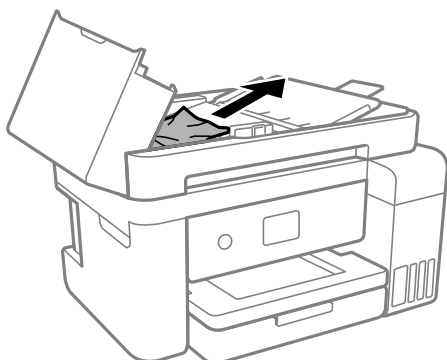
Модуль сканера закрывается медленно и с некоторым сопротивлением — это мера предосторожности, защищающая вас от защемления пальцев. Продолжайте закрывать сканер, даже если чувствуете некоторое сопротивление.

## Извлечение застрявшей бумаги из ADF

1. Откройте крышку ADF.



2. Извлеките замятую бумагу.

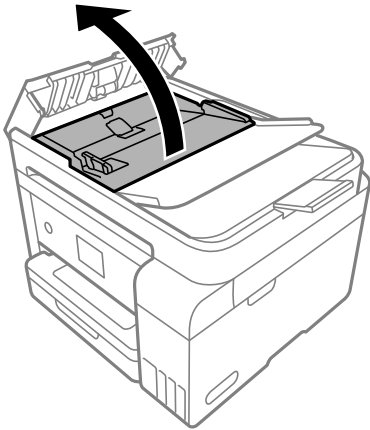


3. Поднимите входной лоток ADF.

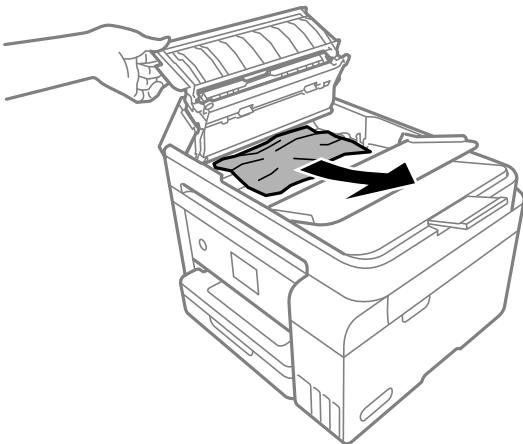


**Важно:**

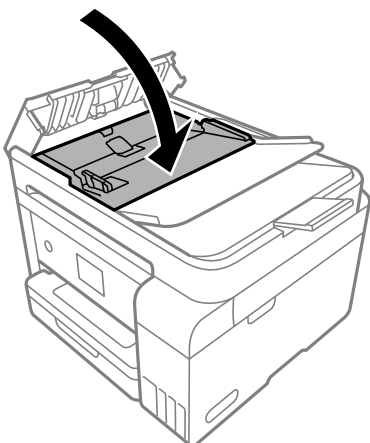
Прежде чем поднимать входной лоток ADF, нужно открыть крышку ADF. Если этого не сделать, устройство ADF может быть повреждено.



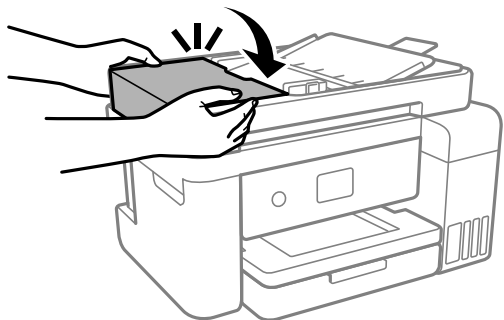
4. Извлеките замятую бумагу.



5. Опустите входной лоток ADF.



6. Закройте крышку ADF до щелчка.



## Предотвращение замятия бумаги

Если бумага часто заминается, соблюдайте следующие условия.

- Поставьте принтер на ровную поверхность и используйте его в рекомендуемых условиях окружающей среды.  
[«Требования к условиям окружающей среды» на стр. 249](#)
- Используйте бумагу, подходящую для этого принтера.  
[«Доступные форматы бумаги и емкость загрузки» на стр. 221](#)
- Следуйте инструкциям по работе с бумагой.  
[«Меры предосторожности при работе с бумагой» на стр. 30](#)
- Загрузите бумагу в правильном направлении и пододвиньте боковую направляющую к краю бумаги.  
[«Загрузка бумаги» на стр. 32](#)
- При загрузке бумаги не превышайте максимально допустимое количество листов, установленное для этой бумаги.
- Если было загружено несколько листов, загружайте по одному листу бумаги.
- Убедитесь, что настройки размера и типа бумаги соответствуют фактическому размеру и типу бумаги, загруженной в принтер.  
[«Список типов бумаги» на стр. 31](#)
- Очистите ролик внутри принтера.  
[«Очистка бумагопроводящего тракта при возникновении проблем с подачей бумаги» на стр. 91](#)

---

## Необходимо дозаправить чернила

### Меры предосторожности при работе с бутылками с чернилами

Прочтите следующие инструкции перед заправкой чернил.

#### Меры предосторожности при хранении чернил

- Не допускайте попадания прямых солнечных лучей на бутылки с чернилами.
- Не храните бутылки с чернилами при высокой температуре или температуре замерзания.

- Компания Epson рекомендует использовать бутылки с чернилами до даты, указанной на упаковке.
- При хранении и транспортировке бутылок с чернилами не наклоняйте бутылки и не подвергайте их ударам или изменению температур. В противном случае чернила могут вытечь из бутылки даже при плотно закрытой крышке. Держите бутылку с чернилами строго вертикально, когда закрываете крышку, и принимайте соответствующие меры предосторожности для предотвращения вытекания чернил при транспортировке.
- Если бутылка находилась в холодном помещении, то перед использованием чернил необходимо выдержать ее при комнатной температуре не менее трех часов.
- Вынимать бутылку с чернилами из упаковки следует непосредственно перед заправкой контейнера. Бутылка с чернилами находится в вакуумной упаковке, что обеспечивает сохранность чернил. Если бутылка с чернилами распакована, но не используется долгое время, нормальная печать может быть невозможна.
- Открытую бутылку с чернилами необходимо использовать как можно скорее.

### **Меры предосторожности при заправке чернил**

- Даже если принтер указывает на необходимость заправки чернил, в контейнере остается некоторый резервный запас чернил. Это необходимо для сохранения наивысшего качества печати и защиты печатающей головки. Приведенные данные по ресурсу контейнеров не включают в себя этот резерв.
- Чтобы добиться оптимальных результатов печати, не работайте с низким уровнем чернил долгое время.
- Используйте бутылки с чернилами с кодом, соответствующим принтеру.
- Чернила для этого принтера требуют осторожного обращения. Чернила могут расплескиваться при заправке или дозаправке контейнеров. При попадании на одежду или вещи чернила могут не отстираться.
- Не трясите и не сжимайте бутылки с чернилами.
- Длительное использование принтера в этом режиме может привести к повреждению устройства. Заполняйте контейнер для чернил до верхней линии при выключенном принтере. Сбросьте уровень чернил после заправки картриджей, чтобы уровень чернил отображался верно.
- Чтобы добиться оптимальных результатов печати, перезаправляйте контейнеры для чернил до верхней линии не менее одного раза в год.

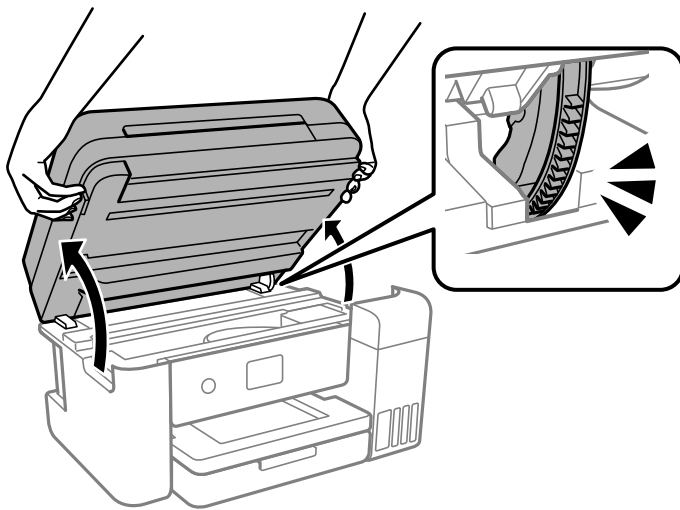
### **Потребление чернил**

- Для обеспечения оптимальной производительности печатающей головки из всех контейнеров с чернилами потребляется некоторое количество чернил во время технического обслуживания, например при очистке печатающей головки. Некоторое количество чернил также может потребляться при включении принтера.
- При печати в черно-белом режиме или печати в оттенках серого могут использоваться цветные чернила (в зависимости от типа бумаги и настроек качества печати). Это происходит потому, что для создания черного цвета используются цветные чернила.
- Чернила в бутылках, поставляемых вместе с принтером, частично используются во время начальной настройки. Для обеспечения высокого качества отпечатков печатающая головка устройства будет полностью заправлена чернилами. Эта одноразовая процедура потребляет определенное количество чернил, поэтому с помощью чернил в таких бутылках можно напечатать меньше страниц в сравнении с последующими.
- Указанные объемы зависят от печатаемых изображений, используемого типа бумаги, частоты печати и таких условий окружающей среды, как температура.

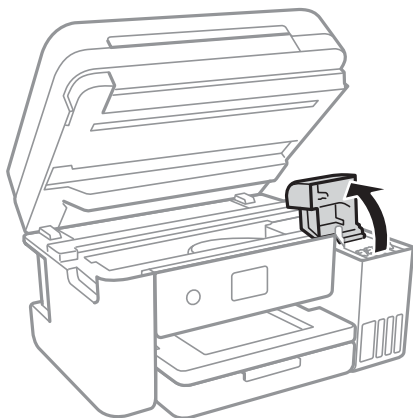
- ❑ Визуально проверьте уровни чернил в контейнерах. Длительное использование принтера при недостаточном количестве чернил может привести к повреждению устройства. Для сброса уровней чернил компания Epson рекомендует заполнять все контейнеры для чернил до верхней линии при выключенном принтере.

## Дозаправка контейнеров для чернил

1. Закройте крышку сканера, если она открыта.
2. Откройте сканер обеими руками до фиксации.

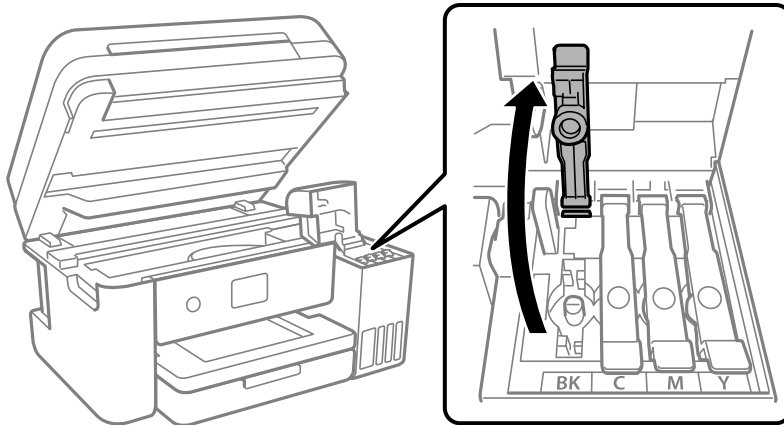


3. Откройте крышку контейнера для чернил.



Прочтите на ЖК-экране меры предосторожности по заправке чернил и переходите к следующему экрану.

4. Откройте крышку контейнера.



**!** **Важно:**

Убедитесь в том, что цвет картриджа совпадает с цветом чернил, которые вы хотите дозаправить.

5. Держа бутылку с чернилами строго вертикально, медленно откройте крышку бутылки.

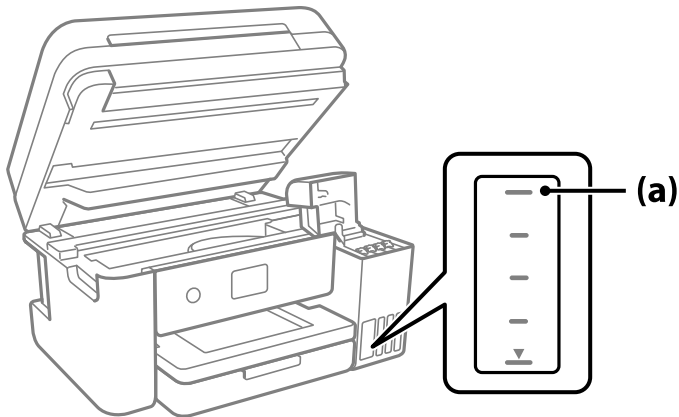


**!** **Важно:**

- Компания Epson рекомендует использовать только оригинальные бутылки с чернилами Epson.
- Будьте осторожны, не пролейте чернила.



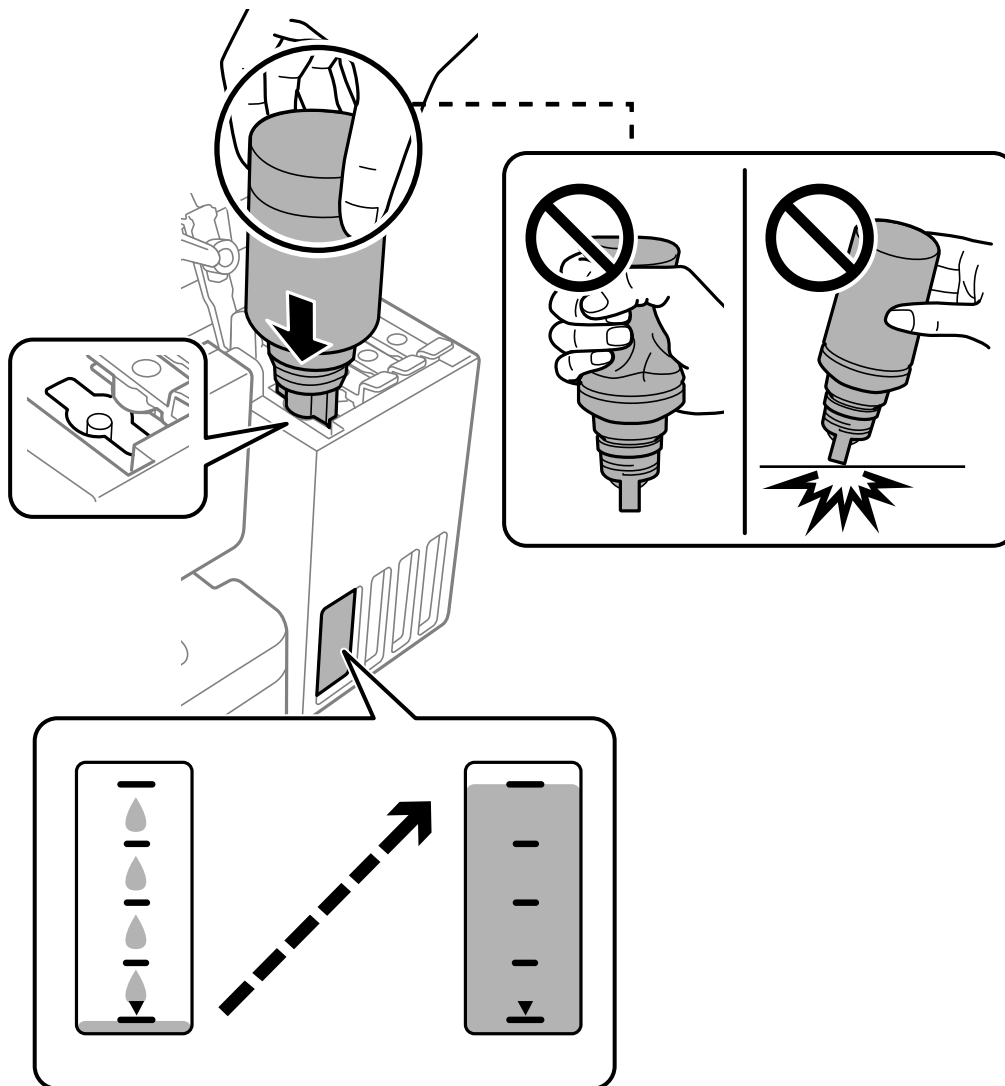
6. Проверьте верхнюю линию (a) на контейнере для чернил.



7. Расположите верхний конец бутылки с чернилами на уровне отверстия для заправки, затем вставьте бутылку в отверстие, чтобы заправить контейнер до верхней линии, после чего заправка автоматически прекратится.

Когда бутылка с чернилами вставляется в отверстие для заправки, соответствующее нужному цвету, начинается подача чернил, которая автоматически прекращается, когда уровень чернил достигает верхней отметки.

Если чернила не заливаются в контейнер, извлеките бутылку с чернилами и заново вставьте ее. Однако не следует извлекать и заново вставлять бутылку, если уровень чернил достиг верхней отметки. В противном случае чернила могут вытечь.



8. Закончив заправку, извлеките бутылку с чернилами.



**Важно:**

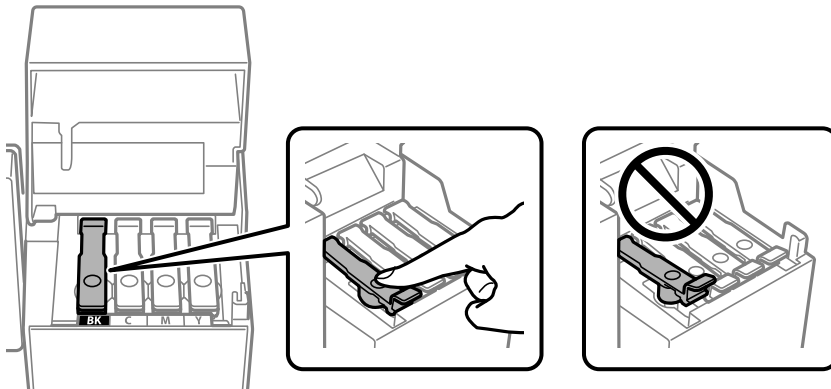
Не забудьте извлечь бутылку, в противном случае бутылка может повредиться или чернила могут вытечь.

**Примечание:**

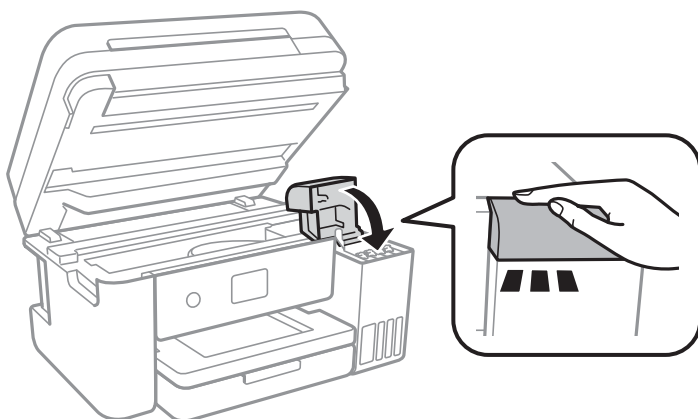
Если в бутылке остаются чернила, плотно закройте крышку. Храните бутылку для дальнейшего использования в вертикальном положении.



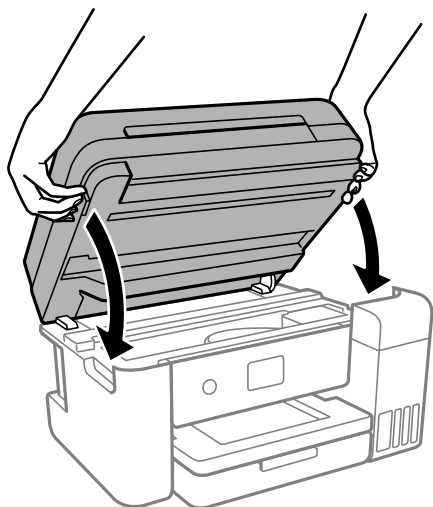
9. Плотно закройте крышку контейнера для чернил с колпачком.



10. Плотно закройте крышку контейнера для чернил.



11. Закройте модуль сканера.



**Примечание:**

Модуль сканера закрывается медленно и с некоторым сопротивлением — это мера предосторожности, защищающая вас от защемления пальцев. Продолжайте закрывать сканер, даже если чувствуете некоторое сопротивление.

12. Следуйте инструкциям на экране, чтобы задать уровень для дозаправленных чернил соответствующего цвета.



**Важно:**

Использование принтера возможно, даже если контейнер для чернил не заполнен до верхней линии. Чтобы обеспечить оптимальную работу принтера, заправьте контейнер для чернил до верхней линии и затем сразу же сбросьте значение уровня чернил.

**Соответствующая информация**

- ➔ «Коды бутылок с чернилами» на стр. 224
- ➔ «Меры предосторожности при работе с бутылками с чернилами» на стр. 165
- ➔ «Удаление расплескавшихся чернил» на стр. 107

**Примечания по сбросу уровня чернил**

После пополнения чернил обязательно сбросьте уровень чернил.

В случае пополнения двух или более цветов необходимо выбрать все пополненные цвета и выполнить сброс чернил.

Если уровень чернил не сброшен, отображаемый уровень чернил не изменяется даже после пополнения.

**Соответствующая информация**

- ➔ «Проверка состояния расходных материалов» на стр. 91

## Необходимо заменить контейнер для отработанных чернил

### Меры предосторожности при замене контейнера для отработанных чернил

Перед заменой контейнера для отработанных чернил ознакомьтесь со следующими инструкциями.

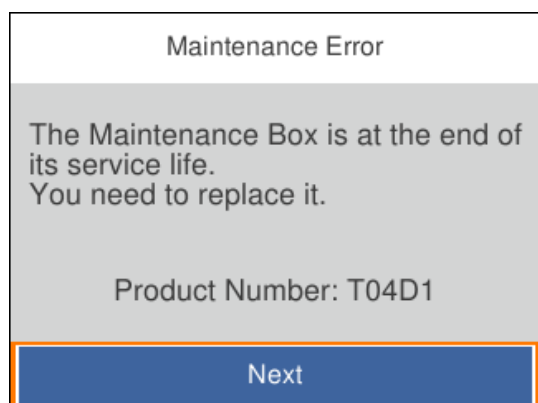
- Не касайтесь зеленой микросхемы на боковой стороне контейнера для отработанных чернил. Это может привести к нарушению нормальной работы принтера.
- Не роняйте контейнер для отработанных чернил, так как он восприимчив к сильным ударам.
- Не заменяйте контейнер для отработанных чернил во время печати, поскольку это может привести к вытеканию чернил.
- Запрещается извлекать емкость для отработанных чернил и крышку (кроме случаев замены), так как чернила могут вытечь.
- Если крышка не становится на место, это значит, что емкость для отработанных чернил установлена неправильно. Выньте ее и установите снова.
- Не наклоняйте контейнер для отработанных чернил до его помещения в пластиковый пакет, поскольку из контейнера могут пролиться чернила.
- Не касайтесь отверстий на емкости для отработанных чернил, так как на них могут быть размазаны чернила.
- Не используйте повторно извлеченный контейнер для отработанных чернил, который не использовался в течение продолжительного времени. Чернила в вынутом контейнере засыхают, и контейнер больше не сможет принимать отработанные чернила.
- Не допускайте попадания прямых солнечных лучей на контейнер для отработанных чернил.
- Не храните контейнер для отработанных чернил при высокой температуре или температуре замерзания.

### Замена контейнера для отработанных чернил

При некоторых циклах печати в контейнер для отработанных чернил сливается небольшое количество лишних чернил. Чтобы чернила не вытекали из контейнера для отработанных чернил, при достижении определенного количества чернил в этом контейнере принтер прекращает печать. Частота и необходимость данных действий зависят от количества печатаемых страниц, типа печатаемого материала и количества циклов очистки, выполняемых принтером.

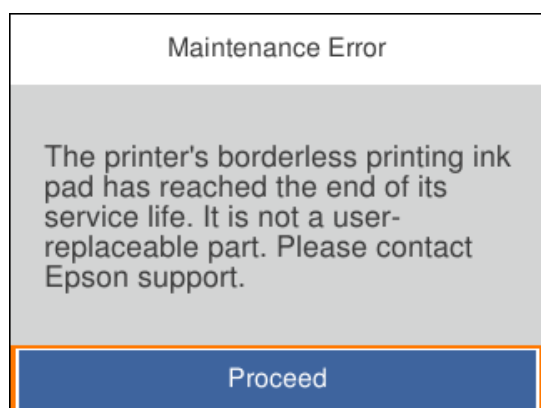
При отображении сообщения с запросом замены емкости для сбора чернил просмотрите анимации, которые отображаются на панели управления. Необходимость в замене контейнера не означает

прекращения работы принтера в соответствии с техническими условиями. Гарантия Epson не распространяется на затраты, связанные с данной заменой. Эта деталь может заменяться пользователем.



**Примечание:**

- Если контейнер для отработанных чернил заполнен, до его замены печать и чистку печатающей головки выполнять нельзя, иначе возможна утечка чернил. При этом можно выполнять операции, не требующие использования чернил, например сканирование.
- Если отображается показанный ниже экран, деталь не подлежит самостоятельной замене пользователями. Обратитесь в службу технической поддержки Epson.



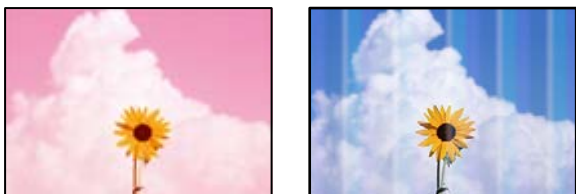
**Соответствующая информация**

- ➔ «Код емкости для отработанных чернил» на стр. 225
- ➔ «Меры предосторожности при замене контейнера для отработанных чернил» на стр. 173

## Низкое качество печати, копирования и сканирования

### Низкое качество печати

На отпечатке отсутствуют некоторые цвета, присутствуют неправильные цвета или полосы



■ Дюзы печатающей головки могут быть засорены.

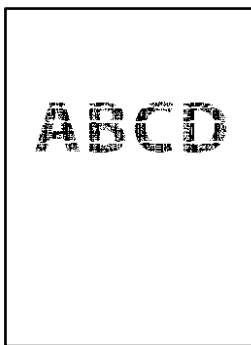
#### Решения

- ❑ Выполните проверку дюз печатающей головки, чтобы посмотреть, не засорились ли они. Выполните проверку дюз и при необходимости прочистите печатающую головку. Если принтер долго не использовался, дюзы печатающих головок могли засориться и перестать пропускать чернила.
- ❑ Если при выполнении печати уровень чернил был слишком низким и его нельзя было видеть через окошки на контейнерах для чернил, заправьте контейнеры для чернил до верхней линии, после чего воспользуйтесь утилитой **Механическая чистка** для замены чернил внутри чернильных трубок. После завершения работы утилиты выполните проверку дюз, чтобы убедиться в улучшении качества печати.

➔ [«Проверка и прочистка печатающей головки» на стр. 94](#)

➔ [«Запуск Механическая чистка» на стр. 96](#)

### Низкое качество печати черными чернилами



## Дюзы печатающей головки могут быть засорены.

### Решения

- Выполните проверку дюз печатающей головки, чтобы посмотреть, не засорились ли они. Выполните проверку дюз и при необходимости прочистите печатающую головку. Если принтер долго не использовался, дюзы печатающих головок могли засориться и перестать пропускать чернила.

[«Проверка и прочистка печатающей головки» на стр. 94](#)

- Если невозможно устранить эту неполадку с помощью очистки головки, можно немедленно выполнить печать, используя смесь цветных чернил для формирования черного цвета, изменив приведенные ниже настройки Windows.

Щелкните **Расширенные параметры** на вкладке драйвера печати **Сервис**. При выборе **Use a Mixture of Color Inks to Create Black** можно напечатать с качеством **Стандартный**, когда для параметра **Тип бумаги** задано значение **Простая бумага**, **Бланк письма** или **Конверты**.

Обратите внимание, что эта функция не устраняет загрязнение дюз. Чтобы устранить загрязнение дюз, обратитесь в службу поддержки Epson.

## Появляются горизонтальные цветные полосы с интервалом приблизительно 3.3 см



Это может быть вызвано следующими причинами.

## Установленный в настройках тип бумаги не соответствует типу загруженной бумаги.

### Решения

Выберите тип бумаги, соответствующий типу бумаги, загруженной в принтер.

➔ [«Список типов бумаги» на стр. 31](#)

## Задано низкое качество печати.

### Решения

При печати на обычной бумаге используйте настройку более высокого качества печати.

- Windows

Выберите значение **Высокий** для параметра **Качество** на вкладке **Главное** драйвера печати.

- Mac OS

Выберите значение **Высокое** для параметра **Качество печати** в меню **Настройки печати** диалога печати.



### ■ Положение печатающей головки смещено.

#### Решения

На панели управления выберите **Обслуживан.** > **Калиб. печат. головки** > **Выравнив. по гориз.** и откалибруйте печатающую головку.

### Размытые отпечатки, вертикальные полосы или неровности



enthalten alle  
Aufdruck. W  
↓ 5008 "Regel

Это может быть вызвано следующими причинами.

### ■ Положение печатающей головки смещено.

#### Решения

На панели управления выберите **Обслуживан.** > **Калиб. печат. головки** > **Выравнив. по высоте** и откалибруйте печатающую головку.

### ■ Параметр двунаправленной печати включен.

#### Решения

Если качество печати не улучшается даже после калибровки печатающей головки, отключите двунаправленную печать.

При двунаправленной (или высокоскоростной) печати печатающая головка движется в обоих направлениях, в результате чего вертикальные линии могут не совпадать. После отключения этого параметра может снизиться скорость печати, но повысится качество печати.

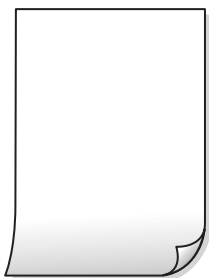
#### Windows

Снимите флажок **Двунаправленная печать** на вкладке драйвера печати **Дополнительные настройки**.

#### Mac OS

Выберите **Системные настройки** в меню Apple > **Принтеры и сканеры** (или **Печать и сканирование, Печать и факс**), а затем выберите принтер. Щелкните **Параметры и принадлежности** > **Параметры** (или **Драйвер**). Выберите **Выключить** для параметра **Двунаправленная печать**.

## Выходит чистый лист (без печати)



### Дюзы печатающей головки могут быть засорены.

#### Решения

Выполните проверку дюз печатающей головки и, если они засорены, выполните процедуру Механическая чистка.

➔ [«Проверка и прочистка печатающей головки» на стр. 94](#)

➔ [«Запуск Механическая чистка» на стр. 96](#)

### Размер бумаги, загруженной в принтер, и соответствующие настройки печати различаются.

#### Решения

Измените настройки печати в соответствии с размером бумаги, загруженной в принтер. Загрузите в принтер бумагу, которая соответствует настройкам печати.

### В принтер одновременно подается несколько листов бумаги.

#### Решения

Чтобы предотвратить одновременную подачу нескольких листов бумаги в принтер, см. следующий раздел.

➔ [«Одновременно подается несколько листов бумаги» на стр. 122](#)

## Потертости и размытие на бумаге



Это может быть вызвано следующими причинами.

### ■ Бумага загружена неправильно.

#### Решения

Если на отпечатках появляются горизонтальные полосы (перпендикулярные направлению печати) или размазываются чернила на верхней или нижней части бумаги, загрузите бумагу в правильном направлении и придвиньте направляющие края к краям бумаги.

➔ [«Загрузка бумаги» на стр. 32](#)

### ■ Бумагопроводящий тракт испачкан.

#### Решения

Если на отпечатках появляются вертикальные полосы (горизонтальные по отношению к направлению печати) или размазываются чернила, очистите бумагопроводящий тракт.

➔ [«Очистка бумагопроводящего тракта от чернильных пятен» на стр. 98](#)

### ■ Бумага неровная.

#### Решения

Чтобы проверить, не согнута ли бумага, положите ее на ровную поверхность. Если бумага неровная, разгладьте ее.

### ■ Печатающая головка трется о поверхность бумаги.

#### Решения

При печати на плотной бумаге печатающая головка близко подходит к поверхности печати и может поцарапать бумагу. В этом случае следует включить режим предотвращения образования потертостей. Если эта функция включена, качество или скорость печати могут снизиться.

Windows

Щелкните **Расширенные параметры** на вкладке драйвера принтера **Сервис**, после чего выберите **Бумага с поперечным направлением волокон**.

### ■ На обратной стороне бумаги была выполнена печать до того, как высохла ранее отпечатанная сторона.

#### Решения

Перед повторной загрузкой бумаги в режиме ручной двусторонней печати убедитесь в том, что чернила полностью высохли.

### ■ При использовании функции автоматической двусторонней печати плотность печати слишком высока, а время высыхания слишком мало.

#### Решения

При использовании функции автоматической двусторонней печати и печати насыщенных изображений, например фотографий и графиков, снизьте плотность печати и увеличьте время высыхания.

➔ [«Двусторонняя печать» на стр. 40](#)

➔ [«Двусторонняя печать» на стр. 59](#)

## Напечатанные фотографии липкие на ощупь



### ■ Печать выполнена не на той стороне фотобумаги.

#### Решения

Убедитесь, что печать ведется на предназначенной для печати стороне. После печати на тыльной стороне фотобумаги следует очистить бумагопроводящий тракт.

➔ [«Очистка бумагопроводящего тракта от чернильных пятен» на стр. 98](#)

## Изображения или фотографии печатаются с искаженными цветами



Это может быть вызвано следующими причинами.

### ■ Дюзы печатающей головки могут быть засорены.

#### Решения

Выполните проверку дюз печатающей головки, чтобы посмотреть, не засорились ли они. Выполните проверку дюз и при необходимости прочистите печатающую головку. Если принтер долго не использовался, дюзы печатающих головок могли засориться и перестать пропускать чернила.

### ■ Была применена коррекция цвета.

#### Решения

При печати с помощью драйвера принтера Windows, в зависимости от типа бумаги, применяется настройка автоматической коррекции фотографий Epson. Попробуйте изменить настройку.

На вкладке **Дополнительные настройки** выберите **Настройка** в **Цветокоррекция**, после чего щелкните **Расширенные**. Измените настройку **Коррекция сцены** со значения **Автоматически** на любой другой вариант. Если изменение настройки не привело к получению желаемого результата, попробуйте выбрать любой другой способ цветокоррекции, отличный от **PhotoEnhance**, в **Управление цветом**.

➔ [«Корректировка цветов печати» на стр. 55](#)

## Невозможно выполнить печать без полей



### ■ В настройках печати не настроена печать без полей.

#### Решения

В настройках печати выберите режим печати без полей. Если выбрать тип бумаги, который не поддерживает печать без полей, выбор параметра **Без полей** невозможен. Выберите тип бумаги, который поддерживает печать без полей.

#### Windows

Выберите **Без полей** на вкладке драйвера печати **Главное**.

#### Mac OS

Выберите размер бумаги для печати без полей в разделе **Размер бумаги**.

➔ [«Бумага для печати без полей» на стр. 223](#)

## Края изображения обрезаются при печати без полей



### ■ Так как изображение немного увеличивается, выступающая область обрезается.

#### Решения

Выберите меньший коэффициент увеличения.

#### Windows

Нажмите **Настройки** рядом с **Без полей** на вкладке драйвера принтера **Главное**, после чего измените настройки.

#### Mac OS

Измените параметр **Увеличение** в меню диалогового окна печати **Настройки печати**.



### ■ Имеется задание, ожидающее печати.

#### Решения

Отмените все приостановленные задания печати.

### ■ Во время печати компьютер был вручную переведен в режим Гибернация или Сон.

#### Решения

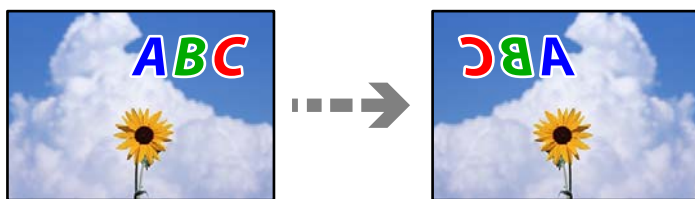
Запрещается переводить компьютер в режим **Гибернация** или **Сон** во время печати. Страницы с искаженным текстом могут быть распечатаны в следующий раз при включении компьютера.

### ■ Используется драйвер для другого принтера.

#### Решения

Убедитесь, что используемый драйвер предназначен для этого принтера. Проверьте название принтера в верхней части окна драйвера принтера.

## Напечатанное изображение перевернуто



### ■ В настройках печати включена инверсия изображения по горизонтали.

#### Решения

В драйвере принтера или приложении отключите все настройки зеркального отображения.

Windows

Снимите флажок **Зеркально** на вкладке драйвера печати **Дополнительные настройки**.

Mac OS

Снимите флажок **Зеркально** в меню диалогового окна печати **Настройки печати**.

## Мозаичные узоры на отпечатках



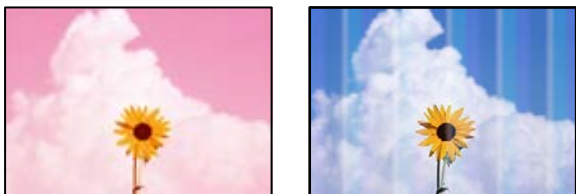
### ■ Изображения или фотографии напечатаны в низком разрешении.

#### Решения

При печати изображений или фотографий используйте файлы в высоком разрешении. Как правило, изображения на веб-сайтах имеют низкое разрешение: хотя они хорошо выглядят на экране, качество при печати может заметно ухудшиться.

## Низкое качество копирования

**На копиях отсутствуют некоторые цвета, присутствуют неправильные цвета или полосы**

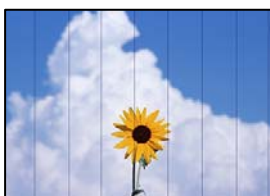


■ **Дюзы печатающей головки могут быть засорены.**

### Решения

- ❑ Выполните проверку дюз печатающей головки, чтобы посмотреть, не засорились ли они. Выполните проверку дюз и при необходимости прочистите печатающую головку. Если принтер долго не использовался, дюзы печатающих головок могли засориться и перестать пропускать чернила.
  - ❑ Если при выполнении печати уровень чернил был слишком низким и его нельзя было видеть через окошки на контейнерах для чернил, заправьте контейнеры для чернил до верхней линии, после чего воспользуйтесь утилитой **Механическая чистка** для замены чернил внутри чернильных трубок. После завершения работы утилиты выполните проверку дюз, чтобы убедиться в улучшении качества печати.
- ➔ [«Проверка и прочистка печатающей головки» на стр. 94](#)
- ➔ [«Запуск Механическая чистка» на стр. 96](#)

**Появляются горизонтальные цветные полосы с интервалом приблизительно 3.3 см**



Это может быть вызвано следующими причинами.

■ **Установленный в настройках тип бумаги не соответствует типу загруженной бумаги.**

### Решения

- Выберите тип бумаги, соответствующий типу бумаги, загруженной в принтер.
- ➔ [«Список типов бумаги» на стр. 31](#)

■ **Задано низкое качество печати.**

### Решения

- При печати на обычной бумаге используйте настройку более высокого качества печати.



Выберите **Высокое** в **Качество**.

### ■ Положение печатающей головки смещено.

#### Решения

На панели управления выберите **Обслуживан.** > **Калиб. печат. головки** > **Выравнив. по гориз.** и откалибруйте печатающую головку.

### Размытые копии, вертикальные полосы или неровности



enthalten alle  
Aufdruck. W  
↓ 5008 "Regel

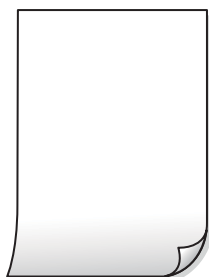
Это может быть вызвано следующими причинами.

### ■ Положение печатающей головки смещено.

#### Решения

На панели управления выберите **Обслуживан.** > **Калиб. печат. головки** > **Выравнив. по высоте** и откалибруйте печатающую головку.

### Выходит чистый лист (без печати)



### ■ Дюзы печатающей головки могут быть засорены.

#### Решения

Выполните проверку дюз печатающей головки и, если они засорены, выполните процедуру **Механическая чистка**.

➔ [«Проверка и прочистка печатающей головки» на стр. 94](#)

➔ [«Запуск Механическая чистка» на стр. 96](#)

### Размер бумаги, загруженной в принтер, и соответствующие настройки печати различаются.

#### Решения

Измените настройки печати в соответствии с размером бумаги, загруженной в кассету для бумаги. Загрузите в кассету бумагу, которая соответствует настройкам печати.

### В принтер одновременно подается несколько листов бумаги.

#### Решения

Чтобы предотвратить одновременную подачу нескольких листов бумаги в принтер, см. следующий раздел.

➔ [«Одновременно подается несколько листов бумаги» на стр. 122](#)

## Потертости и размытие на бумаге



Это может быть вызвано следующими причинами.

### Бумага загружена неправильно.

#### Решения

Если на отпечатках появляются горизонтальные полосы (перпендикулярные направлению печати) или размазываются чернила на верхней или нижней части бумаги, загрузите бумагу в правильном направлении и придвиньте направляющие края к краям бумаги.

➔ [«Загрузка бумаги» на стр. 32](#)

### Бумагопроводящий тракт испачкан.

#### Решения

Если на отпечатках появляются вертикальные полосы (горизонтальные по отношению к направлению печати) или размазываются чернила, очистите бумагопроводящий тракт.

➔ [«Очистка бумагопроводящего тракта от чернильных пятен» на стр. 98](#)

### Бумага неровная.

#### Решения

Чтобы проверить, не согнута ли бумага, положите ее на ровную поверхность. Если бумага неровная, разгладьте ее.

## Невозможно выполнить копирование без полей



### ■ В настройках печати не настроена печать без полей.

#### Решения

Выберите **Копир.** > **Расширенные настройки** > **Коп. без рам.** и включите этот параметр. Если выбрать бумагу, для которой не поддерживается печать без полей, параметры печати без полей настроить будет нельзя. Выберите тип бумаги, который поддерживает печать без полей.

➔ «Бумага для печати без полей» на стр. 223

## Края изображения обрезаются при копировании без полей



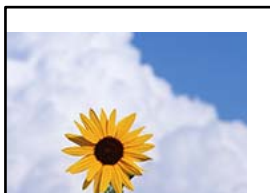
### ■ Так как изображение немного увеличивается, выступающая область обрезается.

#### Решения

Выберите меньший коэффициент увеличения.

На панели управления выберите **Копир.** > **Расширенные настройки** > **Коп. без рам.** > **Расширение**, а затем измените этот параметр.

## Положение, размер или поля копий неверны



Это может быть вызвано следующими причинами.

### ■ Бумага загружена неправильно.

#### Решения

Загрузите бумагу в правильном направлении и пододвиньте боковую направляющую к краю бумаги.

➔ [«Загрузка бумаги» на стр. 32](#)

### ■ Размер бумаги задан неправильно.

#### Решения

Выберите нужный размер бумаги.

### ■ Оригиналы размещены неправильно.

#### Решения

- Проверьте правильность размещения оригинала в соответствии с метками для совмещения.
- Если край сканированного изображения отсутствует, слегка отодвиньте оригинал от угла на стекле сканера. Область у краев стекла сканера шириной примерно 1,5 мм (0,06 дюйма) не сканируется.

➔ [«Размещение оригиналов» на стр. 34](#)

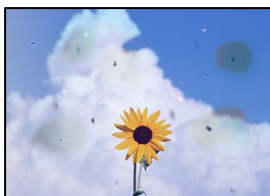
### ■ На стекле сканера присутствует пыль или грязь.

#### Решения

При размещении оригиналов на стекле сканера удалите пыль или грязь, которые прилипли к оригиналу, затем очистите стекло сканера. Если на стекле присутствуют пыль или пятна, они могут попадать на область копирования, что приводит к неправильному положению при копировании или уменьшению изображения.

➔ [«Очистка Стекло сканера» на стр. 99](#)

## Неравномерные цвета, размытость, точки или прямые линии на копируемом изображении



Это может быть вызвано следующими причинами.

### ■ Бумагопроводящий тракт грязный.

#### Решения

Загрузите и протяните бумагу без печати, чтобы прочистить тракт подачи бумаги.

➔ [«Очистка бумагопроводящего тракта от чернильных пятен» на стр. 98](#)

**На оригиналах или стекле сканера присутствует пыль или грязь.**

**Решения**

Уберите пыль или грязь с оригиналов и почистите стекло сканера.

➔ [«Очистка Стекло сканера» на стр. 99](#)

**На устройстве ADF или оригиналах присутствует пыль или грязь.**

**Решения**

Почистите устройство ADF и удалите пыль или грязь с оригиналов.

➔ [«Очистка устройства АПД» на стр. 100](#)

**Оригинал был прижат слишком сильно.**

**Решения**

Если прижать оригинал слишком сильно, на изображении могут возникнуть размытия, размазывания и пятна.

Не давите слишком сильно на оригинал или крышку сканера.

➔ [«Размещение оригиналов» на стр. 34](#)

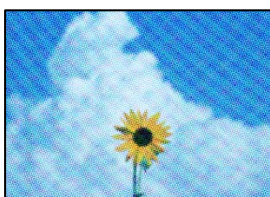
**Плотность печати слишком высока.**

**Решения**

Уменьшите величину плотности печати.

➔ [«Базовые меню копирования» на стр. 75](#)

**На копируемом изображении появляется муар (штриховка)**



**Если оригинал — это печатный документ, например журнал или каталог, то на изображении может появиться муар (точечный узор).**

**Решения**

В этом случае необходимо изменить настройки масштабирования. Если муар по-прежнему появляется, немного измените угол размещения оригинала.

➔ [«Дополнительные параметры меню для копирования» на стр. 75](#)

## На копируемом изображении появляется изображение с обратной стороны оригинала



Это может быть вызвано следующими причинами.

### При сканировании тонких оригиналов одновременно могут сканироваться и изображения на обратной стороне этих оригиналов.

#### Решения

Поместите оригинал на стекло сканера, а затем положите сверху лист черной бумаги.

➔ [«Размещение оригиналов» на стр. 34](#)

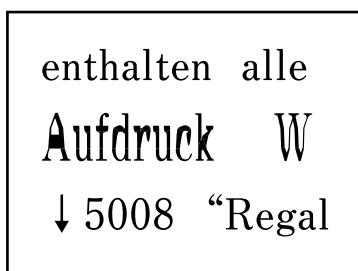
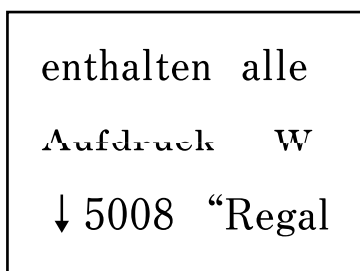
### Плотность печати слишком высока.

#### Решения

Уменьшите величину плотности печати.

➔ [«Базовые меню копирования» на стр. 75](#)


## Текст или изображение сжимается или растягивается при копировании с использованием устройства АПД (ADF)



### Некоторые оригиналы могут сканироваться неправильно при подаче из устройства АПД.

#### Решения

Разместите оригиналы на стекле сканера.

Выберите , затем выберите **Как Можно** > **Размещение оригиналов** > **Стекло сканера**. Выберите **Завершить**, чтобы закрыть экран показа анимации.

## Проблемы со сканируемым изображением

При сканировании со стекла сканера на изображениях присутствуют неровные цвета, грязь, пятна и пр.



■ На оригиналах или стекле сканера присутствует пыль или грязь.

### Решения

Уберите пыль или грязь с оригиналов и почистите стекло сканера.

➔ [«Очистка Стекло сканера» на стр. 99](#)

■ Оригинал был прижат слишком сильно.

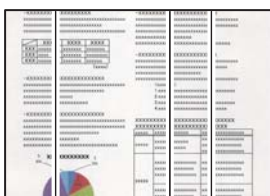
### Решения

Если прижать оригинал слишком сильно, на изображении могут возникнуть размытия, размазывания и пятна.

Не давите слишком сильно на оригинал или крышку сканера.

➔ [«Размещение оригиналов» на стр. 34](#)

При сканировании с помощью ADF на изображениях появляются прямые линии



■ На устройстве ADF или оригиналах присутствует пыль или грязь.

### Решения

Почистите устройство ADF и удалите пыль или грязь с оригиналов.

➔ [«Очистка устройства АПД» на стр. 100](#)

## На фоне отсканированных изображений появляется смещение



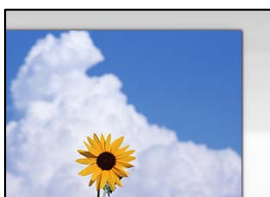
**При сканировании тонких оригиналов одновременно могут сканироваться и изображения на обратной стороне этих оригиналов.**

### Решения

При сканировании со стекла сканера поместите лист черной бумаги или настольную подкладку на оригинал.

→ [«Размещение оригиналов» на стр. 34](#)

## Неправильное определение области сканирования стеклом сканера



**Оригиналы размещены неправильно.**

### Решения

- Проверьте правильность размещения оригинала в соответствии с метками для совмещения.
- Если край сканированного изображения отсутствует, слегка отодвиньте оригинал от угла на стекле сканера. Область у краев стекла сканера шириной примерно 1,5 мм (0,06 дюйма) не сканируется.

→ [«Размещение оригиналов» на стр. 34](#)

**На стекле сканера присутствует пыль или грязь.**

### Решения

Удалите мусор и грязь со стекла сканера и крышки сканера. При наличии грязи и мусора вокруг оригинала область сканирования будет соответствующим образом увеличена.

→ [«Очистка Стекло сканера» на стр. 99](#)

**При сканировании нескольких оригиналов с помощью Epson ScanSmart между оригиналами недостаточный зазор.**

### Решения

При размещении нескольких оригиналов на стекле сканера между ними необходимо обеспечить расстояние не менее 20 мм (0,8 дюйма).



## Не удается устранить проблемы в отсканированном изображении

Если проблему не удалось устранить даже после применения всех способов ее решения, см. информацию ниже.

### Имеются проблемы с настройками ПО для сканирования.

#### Решения

Для инициализации настроек программного обеспечения для сканера используйте Epson Scan 2 Utility.

#### Примечание:

*Epson Scan 2 Utility* — это приложение, входящее в набор программного обеспечения для сканера.

1. Запустите Epson Scan 2 Utility.

Windows 10

Нажмите кнопку «Пуск» и выберите **EPSON > Epson Scan 2 Utility**.

Windows 8.1/Windows 8

С помощью кнопки «Поиск» введите название приложения, затем нажмите появившийся значок.

Windows 7/Windows Vista/Windows XP

Нажмите кнопку «Пуск», выберите **Все программы** или **Программы > EPSON > Epson Scan 2 > Epson Scan 2 Utility**.

Mac OS

Выберите **Перейти > Приложения > Программное обеспечение Epson > Epson Scan 2 Utility**.

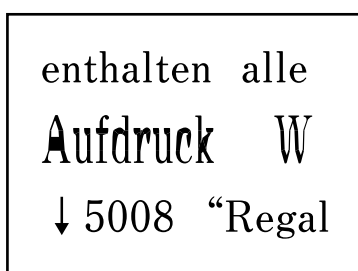
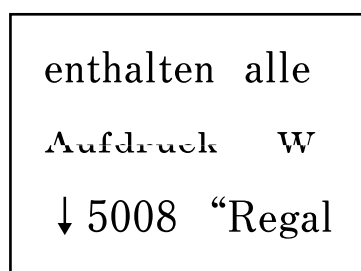
2. Выберите вкладку **Другое**.

3. Нажмите **Сброс**.

Если инициализация не помогла решить проблему, удалите и повторно установите программное обеспечение для сканера.

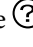
➔ [«Установка и удаление приложений по отдельности» на стр. 108](#)

## Текст или изображение сжимается или растягивается при сканировании с использованием устройства АПД (ADF)



## **Некоторые оригиналы могут сканироваться неправильно при подаче из устройства АПД.**

Разместите оригиналы на стекле сканера.

Выберите , затем выберите **Как Можно > Размещение оригиналов > Стекло сканера**. Выберите **Завершить**, чтобы закрыть экран показа анимации.

---

## **Проблема не устранена**

Если проблему не удалось устранить даже после применения всех способов ее решения, обратитесь в службу поддержки Epson.

Если не удается устранить проблемы с печатью или копированием, обратитесь к указанной ниже сопутствующей информации.

### **Соответствующая информация**

➔ [«Не удается решить проблемы с печатью или копированием» на стр. 194](#)

## **Не удается решить проблемы с печатью или копированием**

Попробуйте использовать следующие способы решения проблемы сверху вниз по порядку, пока проблема не будет устранена.

- Убедитесь, что тип бумаги, загруженной в принтер, и тип бумаги, заданный в принтере, соответствуют типу бумаги, заданному в драйвере принтера.

[«Настройки размера и типа бумаги» на стр. 30](#)

- Задайте более высокие настройки качества печати на панели управления или в драйвере принтера.

- Откалибруйте печатающую головку.

[«Калибровка печатающей головки» на стр. 98](#)

- Выполните проверку дюз печатающей головки, чтобы посмотреть, не засорились ли они.

Если в шаблоне проверки дюз отсутствуют некоторые сегменты, дюзы могут быть засорены.

Попеременно выполните чистку головки и проверку дюз 3 раза и проверьте, устранено ли засорение.

Учтите, что при чистке печатающей головки потребляется некоторое количество чернил.

[«Проверка и прочистка печатающей головки» на стр. 94](#)

- Выключите принтер, подождите не менее 12 часов и проверьте, устранено ли засорение.

Если проблема заключается в засорении дюз, некоторый перерыв в работе принтера может решить эту проблему.

Пока принтер выключен, проверьте следующее.

- Проверьте, используете ли вы оригинальные бутылки с чернилами Epson.

Используйте оригинальные емкости с чернилами Epson. Использование неоригинальных емкостей с чернилами Epson может вызвать снижение качества печати.

- Проверьте, есть ли на прозрачной пленке загрязнения.

Если на прозрачной пленке присутствуют загрязнения, аккуратно сотрите их.

[«Очистка прозрачной пленки» на стр. 103](#)

- ❑ Убедитесь, что внутри принтера не осталось кусочков бумаги.  
Извлекая бумагу, не касайтесь прозрачной пленки руками или листами.
- ❑ Проверьте бумагу.  
Проверьте, ровная ли бумага и загружена ли она печатной стороной вверх.  
[«Меры предосторожности при работе с бумагой» на стр. 30](#)  
[«Доступные форматы бумаги и емкость загрузки» на стр. 221](#)  
[«Недоступные типы бумаги» на стр. 224](#)
- ❑ Если, выключив принтер и выждав 12-часовую паузу, вы обнаружили, что качество печати не улучшилось, запустите Механическая чистка.  
[«Запуск Механическая чистка» на стр. 96](#)

Если вы применили все указанные выше способы, но так и не смогли решить проблему, возможно, требуется ремонт устройства. Обратитесь в службу технической поддержки Epson.

### **Соответствующая информация**

- ➔ [«Перед обращением в компанию Epson» на стр. 262](#)
- ➔ [«Обращение в службу технической поддержки Epson» на стр. 262](#)

---

# Добавление или замена компьютера или устройств

Подключение к принтеру, который уже подключен к сети. . . . .	197
Повторная настройка подключения к сети. . . . .	198
Подключение интеллектуального устройства напрямую к принтеру (Wi-Fi Direct). . . . .	206
Проверка состояния сетевого соединения. . . . .	210

## Подключение к принтеру, который уже подключен к сети

Если принтер уже подключен к сети, вы можете через сеть подключить компьютер или интеллектуальное устройство к этому принтеру.

### Использование сетевого принтера на втором компьютере

Рекомендуем использовать установщик для подключения принтера к компьютеру. Вы можете запустить установщик с помощью одного из следующих методов.

#### Настройка с веб-сайта

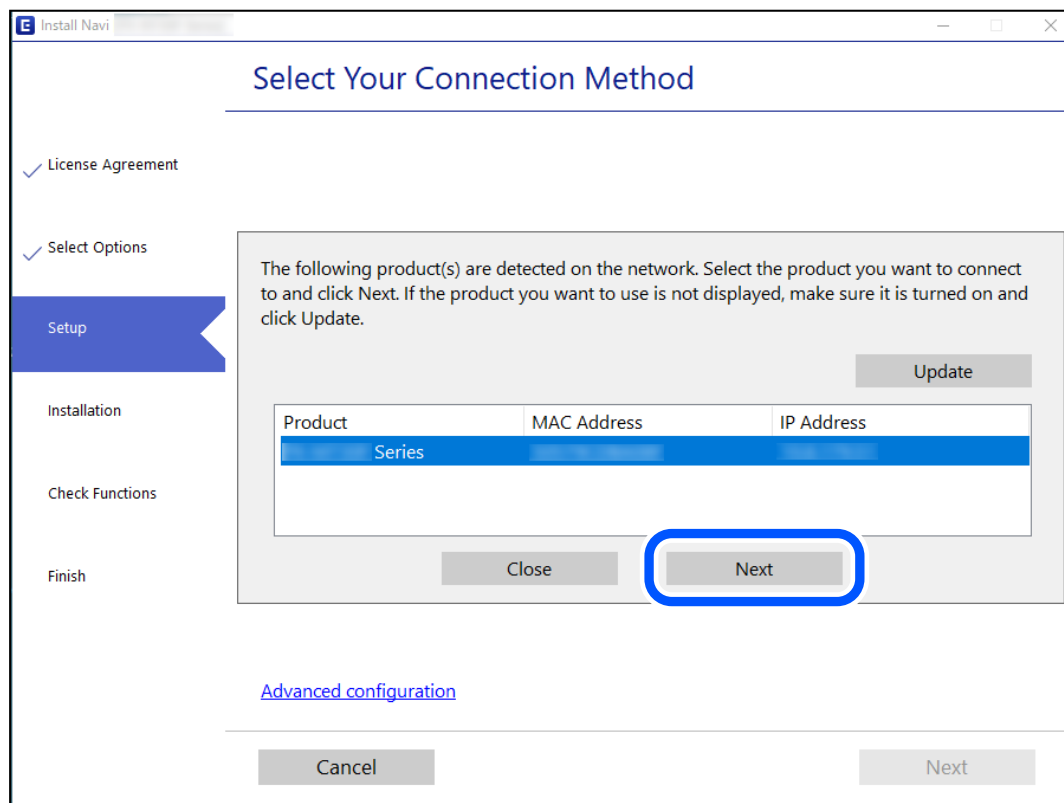
Откройте следующий веб-сайт и введите имя продукта. Откройте **Настройка**, затем начните настройку.  
<https://epson.sn>

#### Настройка с помощью диска с программным обеспечением (только для моделей, которые поставляются с диском с программным обеспечением, и пользователей компьютеров, работающих под управлением Windows и оснащенных дисковыми приводами).

Вставьте диск с программным обеспечением в компьютер и выполните инструкции на экране.

### Выбор принтера

Следуйте инструкциям на экране, пока не появится показанный ниже экран, выберите имя принтера, к которому необходимо подключиться, затем нажмите **Далее**.



Следуйте инструкциям на экране.

## Использование сетевого принтера на смарт-устройстве

Вы можете подключить интеллектуальное устройство к принтеру с помощью одного из следующих способов.

### Подключение через беспроводной маршрутизатор

Подключите интеллектуальное устройство к той же сети Wi-Fi (SSID), к которой подключен принтер.

Дополнительные сведения см. в следующем разделе.

[«Настройка подключения к интеллектуальному устройству» на стр. 198](#)

### Подключение с помощью Wi-Fi Direct

Вы можете подключить интеллектуальное устройство к принтеру напрямую, без использования беспроводного маршрутизатора.

Дополнительные сведения см. в следующем разделе.

[«Подключение интеллектуального устройства напрямую к принтеру \(Wi-Fi Direct\)» на стр. 206](#)

---

## Повторная настройка подключения к сети

В этом разделе описывается, как задать параметры подключения к сети и изменить способ подключения после замены беспроводного маршрутизатора или компьютера.

### Когда заменяется беспроводной маршрутизатор

При замене беспроводного маршрутизатора необходимо настроить параметры соединения между компьютером (или интеллектуальным устройством) и принтером.

Эти параметры также необходимо настроить при смене интернет-провайдера и в других случаях.

### Настройка подключения к компьютеру

Рекомендуем использовать установщик для подключения принтера к компьютеру. Вы можете запустить установщик с помощью одного из следующих методов.

Настройка с веб-сайта

Откройте следующий веб-сайт и введите имя продукта. Откройте **Настройка**, затем начните настройку.

<https://epson.sn>

Настройка с помощью диска с программным обеспечением (только для моделей, которые поставляются с диском с программным обеспечением, и пользователей компьютеров, работающих под управлением Windows и оснащенных дисковыми приводами).

Вставьте диск с программным обеспечением в компьютер и выполните инструкции на экране.

### Настройка подключения к интеллектуальному устройству

Вы можете пользоваться принтером с интеллектуального устройства при подключении принтера к сети Wi-Fi с тем же именем (идентификатором SSID), что и сеть, к которой подключено интеллектуальное

устройство. Для использования принтера с интеллектуального устройства выполните настройку с помощью следующего веб-сайта. Зайдите на веб-сайт с устройства, которое вы хотите подключить к принтеру.

<http://epson.sn> > **Настройка**

## Когда заменяется компьютер

При замене компьютера необходимо настроить параметры соединения между компьютером и принтером.

## Настройка подключения к компьютеру

Рекомендуем использовать установщик для подключения принтера к компьютеру. Вы можете запустить установщик с помощью одного из следующих методов.

### Настройка с веб-сайта

Откройте следующий веб-сайт и введите имя продукта. Откройте **Настройка**, затем начните настройку.

<https://epson.sn>

### Настройка с помощью диска с программным обеспечением (только для моделей, которые поставляются с диском с программным обеспечением, и пользователей компьютеров, работающих под управлением Windows и оснащенных дисковыми приводами).

Вставьте диск с программным обеспечением в компьютер и выполните инструкции на экране.

Следуйте инструкциям на экране.

## Изменение способа подключения к компьютеру

В этом разделе описано, как можно изменить способ подключения принтера к компьютеру.

## Изменение способа подключения к сети — с Ethernet на Wi-Fi

Перейдите с подключения Ethernet на подключение Wi-Fi на панели управления принтера. Изменение способа подключения по сути не отличается от настройки подключения Wi-Fi.

### Соответствующая информация

➔ «**Настройка Wi-Fi из панели управления**» на стр. 201

## Изменение способа подключения к сети — с Wi-Fi на Ethernet

Чтобы изменить способ подключения к сети с Wi-Fi на Ethernet, выполните указанные ниже инструкции.

1. Выберите **Настр.** на начальном экране.

Для выбора элемента используйте кнопки ▲, ▼, ◀ и ▶, а затем нажмите кнопку ОК.

2. Выберите **Общие параметры** > **Настройки сети** > **Настройка проводной ЛВС**.

3. Следуйте инструкциям на экране.

## Изменение способа подключения с USB-подключения на сетевое

Использование установщика и повторной настройки с другим методом подключения.

### Настройка с веб-сайта

Откройте следующий веб-сайт и введите имя продукта. Откройте **Настройка**, затем начните настройку.  
<https://epson.sn>

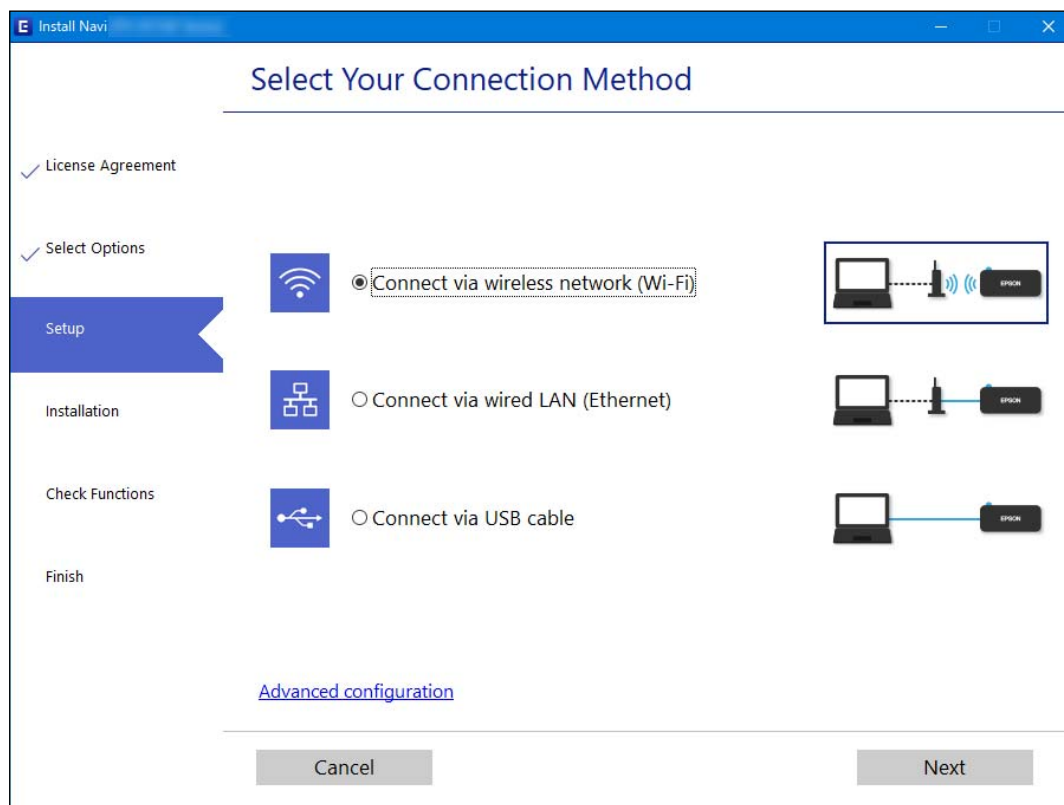
### Настройка с помощью диска с программным обеспечением (только для моделей, которые поставляются с диском с программным обеспечением, и пользователей компьютеров, работающих под управлением Windows и оснащенных дисковыми приводами).

Вставьте диск с программным обеспечением в компьютер и выполните инструкции на экране.

## Выбор изменения методов подключения

Следуйте инструкциям на экране до тех пор, пока не появится следующий экран.

Выберите нужное сетевое подключение, затем выберите **Подключение по беспроводной сети (Wi-Fi)** или **Подключение через проводную локальную сеть (Ethernet)** и нажмите **Далее**.



### **Примечание:**

Отображаемые на экране способы подключения могут различаться в зависимости от модели устройства.

Следуйте инструкциям на экране.



## Настройка Wi-Fi из панели управления

Изменить настройки сети на панели управления принтера можно несколькими способами. Выберите метод подключения, который соответствует среде и условиям использования.

Если у вас есть информация для доступа к беспроводному маршрутизатору (SSID и пароль), настройки можно задать вручную.

Если беспроводной маршрутизатор поддерживает WPS, задать настройки можно нажатием соответствующей кнопки.

После подключения принтера к сети подключите принтер к устройству, которое необходимо использовать (компьютеру, смартфону или планшету и т. д.)

### Соответствующая информация

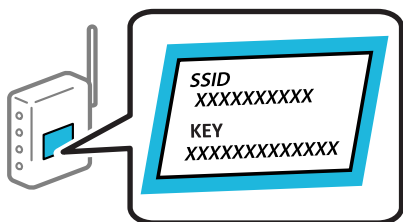
- ➔ «Настройка сети Wi-Fi посредством ввода идентификатора SSID (имени сети) и пароля» на стр. 201
- ➔ «Настройка Wi-Fi с помощью кнопки (WPS)» на стр. 203
- ➔ «Настройка Wi-Fi с помощью настройки PIN-кода (WPS)» на стр. 204

## Настройка сети Wi-Fi посредством ввода идентификатора SSID (имени сети) и пароля

Можно настроить сеть Wi-Fi, введя с панели управления принтера сведения, необходимые для подключения к беспроводному маршрутизатору. Для этого необходимо знать идентификатор SSID и пароль беспроводного маршрутизатора.

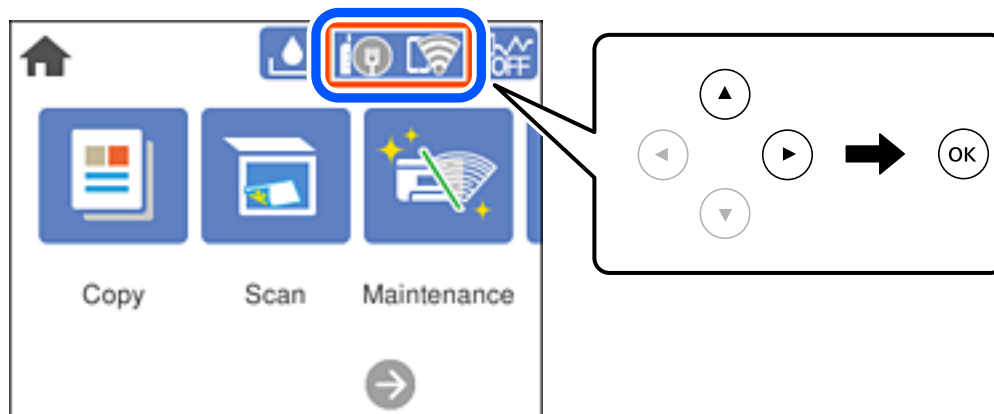
### Примечание:

Если вы используете беспроводной маршрутизатор с настройками по умолчанию, SSID и пароль указаны на ярлыке устройства. Если вы не знаете SSID и пароль, обратитесь к документации на беспроводной маршрутизатор.



1. Выберите  на начальном экране.

Для выбора элемента используйте кнопки ▲, ▼, ◀ и ▶, а затем нажмите кнопку ОК.



2. Выберите **Wi-Fi (рекомендуется)**.

Если принтер уже подключен по сети Ethernet, выберите **Маршрутизатор**.

3. Для отображения следующего экрана нажмите кнопку ОК.



Если сетевое подключение уже настроено, отображаются подробные сведения о подключении. Выберите **Изменить настройки**, чтобы изменить параметры.

Если принтер уже подключен по сети Ethernet, выберите **Измените реж. на подключение Wi-Fi.**, затем просмотрите сообщение и нажмите **Да**.

4. Выберите **Мастер настройки Wi-Fi**.

5. Выберите идентификатор SSID (имя сети) для беспроводного маршрутизатора.

**Примечание:**

Если требуемое имя сети (SSID) не отображается на панели управления принтера, нажмите кнопку  для обновления списка. Если SSID все равно не отображается, нажмите кнопку  и введите SSID вручную.

Если вы не знаете идентификатор SSID (имя сети), проверьте, не содержится ли информация о нем на ярлыке беспроводного маршрутизатора. Если вы используете беспроводной маршрутизатор с настройками по умолчанию, используйте идентификатор SSID, указанный на ярлыке устройства. Если не удалось найти никакой информации, обратитесь к документации на беспроводной маршрутизатор.

6. Нажмите кнопку ОК и введите пароль.

**Примечание:**

Пароль чувствителен к регистру.

Если вы не знаете пароль, проверьте, не написан ли он на этикетке беспроводного маршрутизатора. На этой наклейке пароль может называться «ключ сети», «пароль беспроводной сети» и т. д. Если вы используете беспроводной маршрутизатор с настройками по умолчанию, используйте пароль, указанный на ярлыке.

7. По окончании нажмите **ОК**.


8. Проверьте настройки и нажмите **Запуск настройки**.

9. Закройте данный экран.

Экран автоматически закроется по истечении определенного времени.

**Примечание:**

Если не удастся подключиться, загрузите обычную бумагу размера А4, затем выберите **Печать отчета о проверке** для печати отчета о подключении.

10. Нажмите кнопку .

**Соответствующая информация**

➔ «Ввод символов» на стр. 27

➔ «Проверка состояния сетевого соединения» на стр. 210

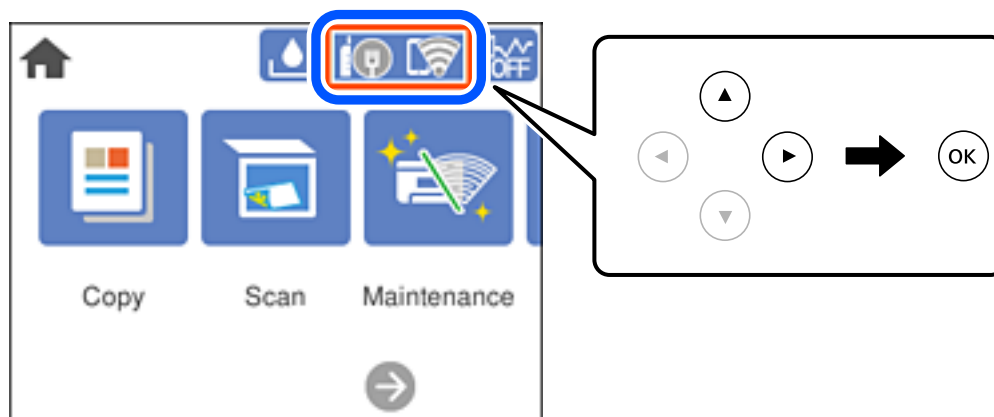
## Настройка Wi-Fi с помощью кнопки (WPS)

Вы можете автоматически настроить сеть Wi-Fi, нажав соответствующую кнопку на беспроводном маршрутизаторе. Если выполняются следующие условия, вы можете использовать этот способ.

- Беспроводной маршрутизатор поддерживает режим WPS (защищенную настройку Wi-Fi).
- Текущее соединение Wi-Fi было установлено путем нажатия кнопки на беспроводном маршрутизаторе.

1. Выберите  на начальном экране.

Для выбора элемента используйте кнопки , ,  и , а затем нажмите кнопку ОК.



2. Выберите **Wi-Fi (рекомендуется)**.

Если принтер уже подключен по сети Ethernet, выберите **Маршрутизатор**.

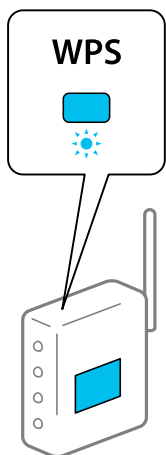
3. Нажмите кнопку ОК.

Если сетевое подключение уже настроено, отображаются подробные сведения о подключении. Выберите **Изменить настройки**, чтобы изменить параметры.

Если принтер уже подключен по сети Ethernet, выберите **Изменить реж. на подключение Wi-Fi.**, затем просмотрите сообщение и нажмите **Да**.

4. Выберите **Настройка кнопкой (WPS)**.

5. Удерживайте кнопку [WPS] на беспроводном маршрутизаторе до тех пор, пока не начнет мигать индикатор безопасности.



Если вы не знаете, где находится кнопка [WPS] либо на беспроводном маршрутизаторе нет кнопок, обратитесь к документации на беспроводной маршрутизатор.


6. Нажмите кнопку ОК на сканере.

7. Закройте данный экран.

Экран автоматически закроется по истечении определенного времени.

**Примечание:**

*Если установить соединение не удастся, перезапустите беспроводной маршрутизатор, переместите его ближе к принтеру и повторите попытку. В случае неудачи выведите на печать отчет о сетевом соединении и выберите решение проблемы.*

8. Нажмите кнопку .

**Соответствующая информация**

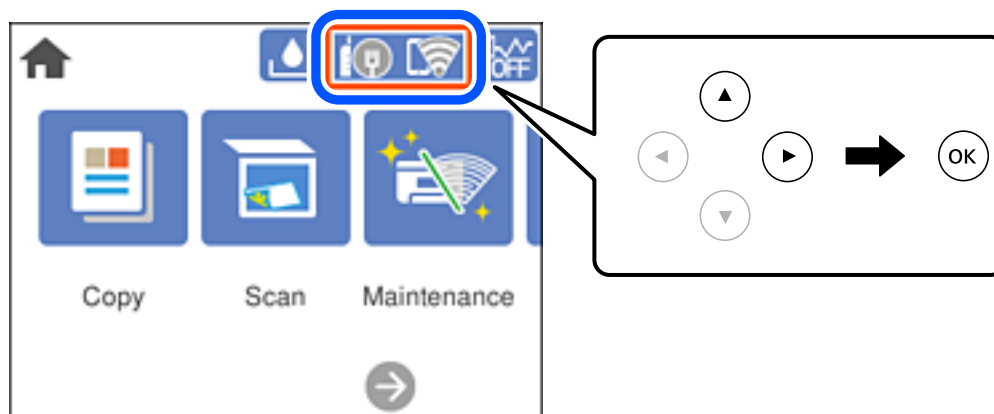
➔ [«Проверка состояния сетевого соединения» на стр. 210](#)

## **Настройка Wi-Fi с помощью настройки PIN-кода (WPS)**

К беспроводному маршрутизатору можно автоматически подключиться с помощью PIN-кода. Этот способ можно применять, если беспроводной маршрутизатор имеет функцию WPS (защищенная настройка Wi-Fi). Для установки PIN-кода на беспроводном маршрутизаторе используйте компьютер.

1. Выберите  на начальном экране.

Для выбора элемента используйте кнопки ▲, ▼, ◀ и ▶, а затем нажмите кнопку ОК.



2. Выберите **Wi-Fi (рекомендуется)**.

Если принтер уже подключен по сети Ethernet, выберите **Маршрутизатор**.

3. Нажмите кнопку ОК.

Если сетевое подключение уже настроено, отображаются подробные сведения о подключении. Выберите **Изменить настройки**, чтобы изменить параметры.

Если принтер уже подключен по сети Ethernet, выберите **Измените реж. на подключение Wi-Fi.**, затем просмотрите сообщение и нажмите **Да**.

4. Выберите **Другие > Настр. PIN-кода (WPS)**.

5. С помощью компьютера введите в беспроводной маршрутизатор PIN-код (восьмизначное число), отображаемый на панели управления принтера (процедура не должна продолжаться более двух минут).

**Примечание:**

*Для получения более подробной информации о вводе PIN-кода обратитесь к документации на беспроводной маршрутизатор.*


6. Нажмите кнопку ОК на сканере.

7. Закройте данный экран.

Экран автоматически закроется по истечении определенного времени.

**Примечание:**

*Если установить соединение не удастся, перезапустите беспроводной маршрутизатор, переместите его ближе к принтеру и повторите попытку. В случае неудачи выведите на печать отчет о соединении и выберите решение проблемы.*

8. Нажмите кнопку .

**Соответствующая информация**

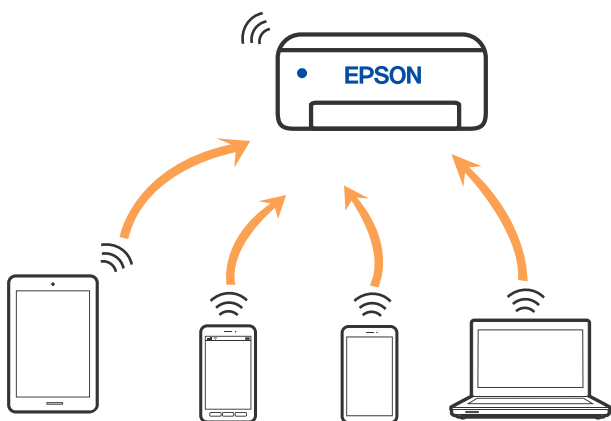
➔ [«Проверка состояния сетевого соединения» на стр. 210](#)

## Подключение интеллектуального устройства напрямую к принтеру (Wi-Fi Direct)

Режим Wi-Fi Direct (простая точка доступа) позволяет подключить интеллектуальное устройство к принтеру напрямую, без использования беспроводного маршрутизатора, и печатать прямо с устройства.

### Информация о Wi-Fi Direct

Используйте этот способ подключения, если вы не используете Wi-Fi дома или в офисе или когда вы хотите напрямую соединить принтер и компьютер или интеллектуальное устройство. В этом режиме принтер выступает в роли беспроводного маршрутизатора, к нему можно подключать устройства без использования обычного беспроводного маршрутизатора. Однако устройства, подключенные к принтеру, не могут обмениваться данными между собой через принтер.



Принтер может иметь подключение к Wi-Fi или Ethernet и подключение Wi-Fi Direct (простая точка доступа) одновременно. Однако если вы начнете передачу по сети с помощью подключения Wi-Fi Direct (простая точка доступа), если принтер подключен к сети Wi-Fi, то сеть Wi-Fi будет временно отключена.

### Подключение к устройствам в режиме Wi-Fi Direct

Этот способ позволяет подключить принтер напрямую к устройствам без использования беспроводного маршрутизатора.

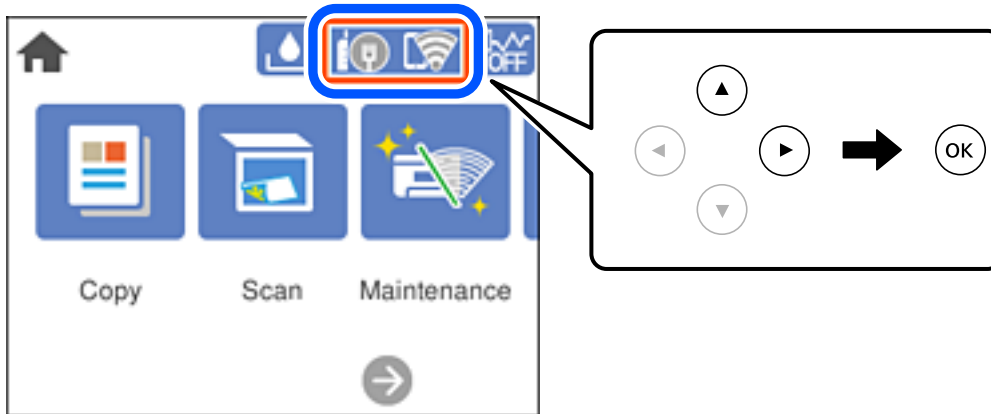
**Примечание:**

Для пользователей iOS и Android этот режим удобно будет настроить с помощью приложения Epson Smart Panel.

Эти настройки для принтера и интеллектуального устройства, к которому выполняется подключение, необходимо задать только один раз. Вам не потребуется снова задавать эти настройки, если вы не отключаете Wi-Fi Direct и не восстанавливаете настройки сети по умолчанию.

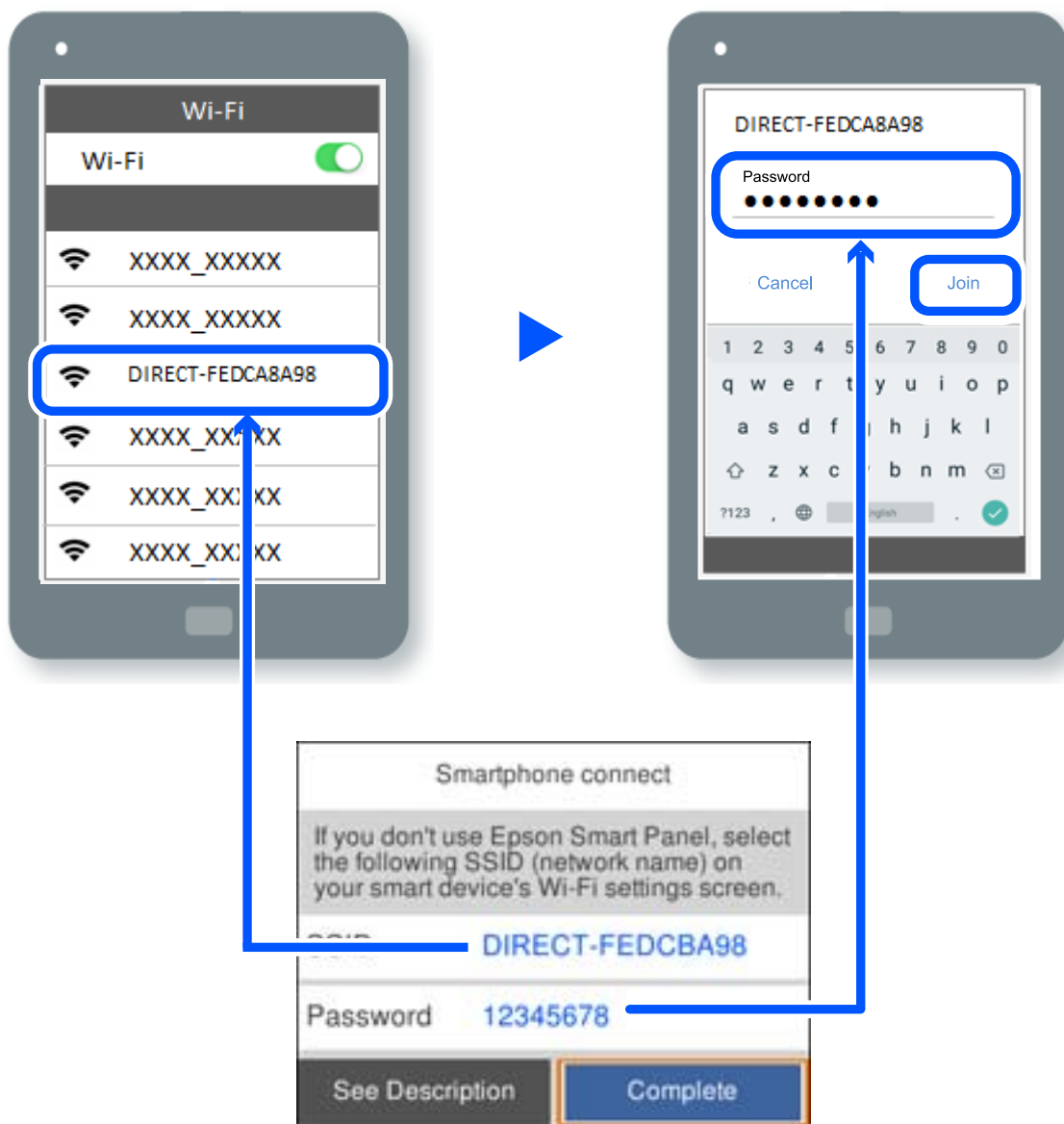
1. Выберите  на начальном экране.

Для выбора элемента используйте кнопки ▲, ▼, ◀ и ▶, а затем нажмите кнопку ОК.



2. Выберите **Wi-Fi Direct**.
3. Нажмите кнопку ОК.
4. Выберите **Другие методы**.
5. Выберите **Другие устройства ОС**.

6. На экране подключения устройства к Wi-Fi выберите идентификатор SSID (имя сети), отображаемый на панели управления принтера, затем введите пароль.



7. Откройте на устройстве приложение для печати и на экране этого приложения выберите принтер, к которому необходимо подключиться.

8. На панели управления принтера выберите **Заверш..**

Если устройство ранее было подключено к принтеру, для повторного подключения выберите имя сети (идентификатор SSID) на экране подключения Wi-Fi этого устройства.

**Примечание:**

Если вы используете устройство на базе iOS, вы можете установить подключение, отсканировав QR-код стандартной камерой iOS. См. ссылку ниже: <http://epson.sn>.



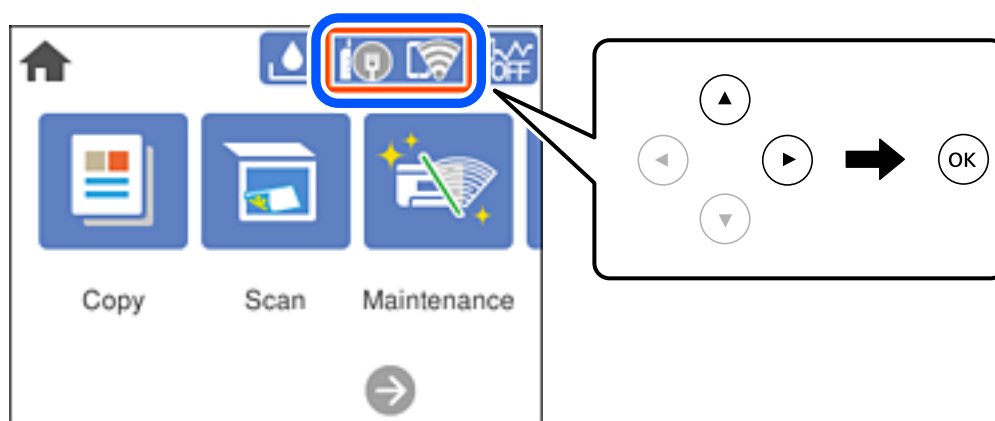
## Отключение соединения в режиме Wi-Fi Direct (простая точка доступа)



### Примечание:

При отключении соединения Wi-Fi Direct (простая точка доступа) все компьютеры и интеллектуальные устройства, подключенные к принтеру через соединение Wi-Fi Direct (простая точка доступа), будут отключены. Если вы хотите отключить конкретное устройство, выполните отключение на этом устройстве, а не на принтере.

1. Выберите  на начальном экране.

Для выбора элемента используйте кнопки ▲, ▼, ◀ и ▶, а затем нажмите кнопку ОК.



2. Выберите **Wi-Fi Direct**.  
Отображается информация Wi-Fi Direct.
3. Выберите **Начать установку**.
4. Выберите  .
5. Выберите **Отключить Wi-Fi Direct**.
6. Нажмите кнопку ОК.
7. После появления сообщения о завершении настройки закройте это окно.  
Экран автоматически закроется по истечении определенного времени.
8. Нажмите кнопку .

## Изменение параметров режима Wi-Fi Direct (простая точка доступа), таких как SSID

Если включен режим подключения Wi-Fi Direct (простая точка доступа), можно изменить

соответствующие параметры, выбрав пункт  > **Wi-Fi Direct** > **Начать установку** > , после чего появятся следующие пункты меню.

### Изменить имя сети

Изменение имени сети (идентификатора SSID), используемого в режиме Wi-Fi Direct (простая точка доступа) для подключения к принтеру, на произвольное значение. Для имени сети (идентификатора SSID) можно использовать символы ASCII с экранной клавиатуры на панели управления. Можно ввести до 22 символов.

При изменении имени сети (SSID) все подключенные устройства отключаются. Чтобы снова подключить эти устройства, используйте новое имя сети (SSID).

### Изменить пароль

Изменение пароля подключения к принтеру по Wi-Fi Direct (простая точка доступа) на произвольное значение. В пароле можно использовать символы ASCII с экранной клавиатуры на панели управления. Можно ввести от 8 до 22 символов.

При изменении пароля все подключенные устройства отключаются. Чтобы снова подключить эти устройства, используйте новый пароль.

### Отключить Wi-Fi Direct

Отключение параметров режима Wi-Fi Direct (простая точка доступа) на принтере. При отключении этого режима также будут отключены все устройства, подключенные к принтеру в режиме Wi-Fi Direct (простая точка доступа).

### Восст. настр. по ум.

Возврат всех параметров режима Wi-Fi Direct (простая точка доступа) к значениям по умолчанию.

Удаляется сохраненная в принтере информация о подключении интеллектуального устройства в режиме Wi-Fi Direct (простая точка доступа).

---

## Проверка состояния сетевого соединения

Вы можете проверить состояние сетевого подключения следующим способом.

### Соответствующая информация

- ➔ [«Проверка состояния сетевого соединения с помощью панели управления» на стр. 211](#)
- ➔ [«Вывод на печать отчета о сетевом соединении» на стр. 211](#)

## Проверка состояния сетевого соединения с помощью панели управления

Состояние сетевого соединения можно проверить с помощью значка сети или информации о сети на панели управления принтера.

### Проверка состояния сетевого соединения с помощью значка сети

Проверить состояние сетевого соединения и мощность радиосигнала можно с помощью значка сети на начальном экране принтера.



### Отображение подробных сведений о сети на панели управления

Если принтер подключен к сети, вы можете просмотреть прочую информацию, относящуюся к сети, выбрав соответствующие меню.

1. Выберите **Настр.** на начальном экране.
2. Выберите **Общие параметры > Настройки сети > Статус сети.**
3. Для того чтобы проверить информацию, выберите меню, которые вы хотели бы проверить.
  - Состоя. провод. ЛВС/Wi-Fi**  
Служит для отображения сведений о сети (имя устройства, подключение, мощность сигнала и т. д.) для подключений Ethernet или Wi-Fi.
  - Состояние Wi-Fi Direct**  
Отображает, включен или выключен Wi-Fi Direct, а также SSID, пароль и т. д. для подключений Wi-Fi Direct.
  - таблицы состояния**  
Печатает лист состояния сети. Сведения об Ethernet, Wi-Fi, Wi-Fi Direct и т. д. печатаются на двух и более страницах.

### Вывод на печать отчета о сетевом соединении

Для проверки состояния связи между принтером и беспроводным маршрутизатором можно распечатать отчет о сетевом соединении.

1. Выберите **Настр.** на начальном экране.

Для выбора элемента используйте кнопки ▲, ▼, ◀ и ▶, а затем нажмите кнопку ОК.

2. Выберите **Общие параметры > Настройки сети > Проверка подключения к сети.**

Запускается проверка соединения.

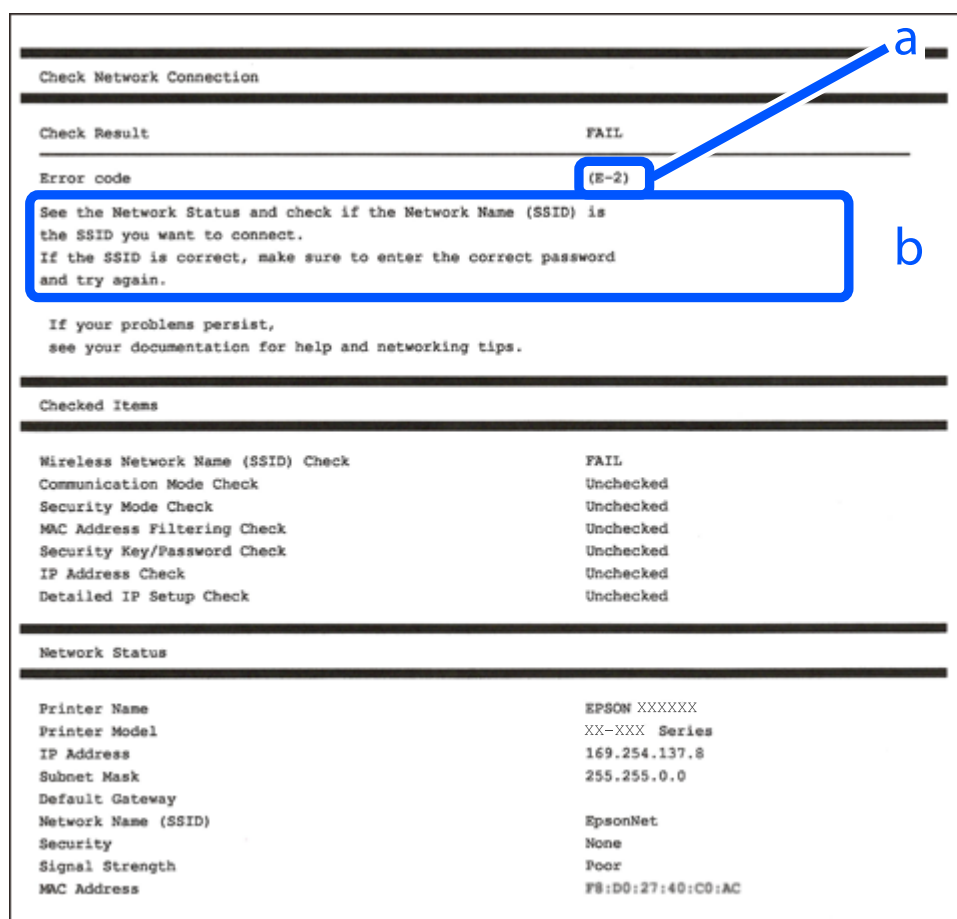
3. Выберите **Печать отчета о проверке.**

4. Вывод на печать отчета о сетевом соединении.

При возникновении ошибки ознакомьтесь с отчетом о сетевом подключении и следуйте рекомендациям по ее устранению.

## Сообщения и варианты решения проблем в отчете о сетевом подключении

Проверьте сообщения и коды ошибок в отчете о сетевом подключении и выполните предлагаемые действия по решению проблем.



А. Код ошибки

Б. Сообщения в сетевом окружении

### Соответствующая информация

- ➔ «E-1» на стр. 213
- ➔ «E-2, E-3, E-7» на стр. 213
- ➔ «E-5» на стр. 214
- ➔ «E-6» на стр. 214
- ➔ «E-8» на стр. 215
- ➔ «E-9» на стр. 215
- ➔ «E-10» на стр. 215
- ➔ «E-11» на стр. 216
- ➔ «E-12» на стр. 216
- ➔ «E-13» на стр. 217
- ➔ «Сообщение в сетевом окружении» на стр. 217

## E-1

### Решения

- Убедитесь, что кабель Ethernet надежно подключен к принтеру, концентратору или другому сетевому устройству.
- Убедитесь, что концентратор или другое сетевое устройство включены.
- Если вы хотите подключить принтер через Wi-Fi, снова задайте параметры Wi-Fi для принтера, так как он отключен.

## E-2, E-3, E-7

### Решения:

- Убедитесь, что питание маршрутизатора беспроводной сети включено.
- Убедитесь, что компьютер или устройство правильно подключены к маршрутизатору беспроводной сети.
- Выключите маршрутизатор беспроводной сети. Подождите примерно 10 секунд и снова его включите.
- Поместите принтер ближе к маршрутизатору беспроводной сети и уберите любые помехи между ними.
- В случае ручного ввода SSID проверьте правильность ввода. Посмотрите SSID в разделе **Статус сети** отчета о сетевом подключении.
- Если у маршрутизатора беспроводной сети имеется несколько SSID, выберите тот SSID, который отображается. Если SSID использует неподдерживаемую частоту, принтер их не отображает.
- При установке подключения к сети нажатием кнопки настройки убедитесь, что маршрутизатор беспроводной сети поддерживает WPS. Если маршрутизатор беспроводной сети не поддерживает WPS, установить соединение нажатием кнопки настройки невозможно.
- Убедитесь, что в вашем SSID используются только символы ASCII (буквы, цифры и символы). Принтер не отображает SSID, в которых содержатся символы, отличные от ASCII.

- Перед тем, как устанавливать подключение к маршрутизатору беспроводной сети, узнайте свой SSID и пароль. При использовании стандартных настроек маршрутизатора беспроводной сети SSID и пароль расположены на ярлыке на маршрутизаторе беспроводной сети. Если SSID и пароль неизвестны, обратитесь к специалисту, который выполнял настройку маршрутизатора беспроводной сети, или к документации, которая поставляется с маршрутизатором беспроводной сети.
- При подключении к сети, созданной на мобильном устройстве, уточните SSID и пароль в документации, которая поставляется в комплекте с интеллектуальным устройством.
- В случае внезапного прерывания подключения к сети Wi-Fi проверьте перечисленные ниже условия. При возникновении любого из следующих условий сбросьте параметры сети. Для этого загрузите и запустите ПО с указанного ниже веб-сайта.  
<http://epson.sn> > **Настройка**
  - В сеть было добавлено другое интеллектуальное устройство посредством нажатия кнопки настройки.
  - Сеть Wi-Fi была настроена не посредством нажатия кнопки настройки.

### Соответствующая информация

- ➔ «Настройка подключения к компьютеру» на стр. 199
- ➔ «Настройка Wi-Fi из панели управления» на стр. 201

## E-5

### Решения

Убедитесь, что тип безопасности беспроводного маршрутизатора соответствует одному из указанных ниже типов. Если это не так, измените тип безопасности на беспроводном маршрутизаторе и выполните сброс сетевых настроек принтера.

- WEP-64 бит (40 бит)
- WEP-128 бит (104 бит)
- WPA PSK (TKIP/AES)\*
- WPA2 PSK (TKIP/AES)\*
- WPA (TKIP/AES)
- WPA2 (TKIP/AES)
- WPA3-SAE (AES)

\* WPA PSK также известен как WPA Personal. WPA2 PSK также известен как WPA2 Personal.

## E-6

### Решения:

- Проверьте, не выключен ли фильтр MAC-адресов. Если он включен, зарегистрируйте MAC-адрес принтера, чтобы он не отфильтровывался. Дополнительные сведения представлены в документации, поставляемой в комплекте с маршрутизатором беспроводной сети. MAC-адрес принтера указан в разделе **Статус сети** отчета о сетевом подключении.

- Если при использовании режима защиты WEP на маршрутизаторе беспроводной сети включена общая аутентификация, убедитесь, что ключ и индекс ключа введены правильно.
- Если количество подключаемых устройств на маршрутизаторе беспроводной сети меньше количества сетевых устройств, которые требуется подключить, следует увеличить число подключаемых устройств в настройках маршрутизатора беспроводной сети. Инструкции по выполнению настроек представлены в документации, поставляемой в комплекте с маршрутизатором беспроводной сети.

#### **Соответствующая информация**

➔ [«Настройка подключения к компьютеру» на стр. 199](#)

## **E-8**

#### **Решения**

- Включите DHCP на беспроводном маршрутизаторе, если для параметра принтера «Получить IP-адрес» задано значение «Автоматически».
- Если для параметра принтера «Получить IP-адрес» задано значение «Вручную», то введенный вами IP-адрес недействителен, так как не находится в диапазоне разрешенных адресов (например, равен 0.0.0.0). Установите корректный IP-адрес на панели управления принтера.

#### **Соответствующая информация**

➔ [«Настройки сети» на стр. 236](#)

## **E-9**

#### **Решения:**

Проверьте перечисленные ниже пункты.

- Устройства должны быть включены.
- На устройствах, которые необходимо подключить к принтеру, должен быть доступ к Интернету и другим компьютерам или сетевым устройствам в одной сети.

Если после выполнения указанных выше действий принтер и сетевые устройства подключить не удастся, выключите маршрутизатор беспроводной сети. Подождите примерно 10 секунд и снова его включите. Затем сбросьте параметры сети. Для этого загрузите и запустите программу установки с указанного ниже веб-сайта.

<http://epson.sn> > **Настройка**

#### **Соответствующая информация**

➔ [«Настройка подключения к компьютеру» на стр. 199](#)

## **E-10**

#### **Решения**

Проверьте, выполняются ли следующие условия.

- Другие устройства в сети включены.
- Сетевые адреса (IP-адрес, маска подсети и шлюз по умолчанию) заданы верно, если параметр принтера «Получить IP-адрес» имеет значение «Вручную».

Если сетевые адреса заданы неверно, сбросьте их значения. Вы можете проверить IP-адрес, маску подсети и шлюз по умолчанию в разделе **Статус сети** отчета о сетевом соединении.

Если включена функция DHCP, для параметра принтера «Получить IP-адрес» задайте значение «Автоматически». Если вы хотите задать IP-адрес вручную, посмотрите IP-адрес принтера, указанный в разделе **Статус сети** отчета о сетевом соединении и выберите «Вручную» на экране настроек сети. Установите значение маски подсети на [255.255.255.0].

Если принтер и сетевые устройства не подключаются, выключите беспроводной маршрутизатор. Примерно через 10 секунд включите его.

### Соответствующая информация

➔ [«Настройки сети» на стр. 236](#)

## E-11

### Решения:

Проверьте перечисленные ниже пункты.

- Адрес основного шлюза указан верно, если выбран режим настройки TCP/IP принтера Ручное.
- Устройство, выступающее в качестве основного шлюза, должно быть включено.

Установите корректный адрес основного шлюза. Адрес основного шлюза указан в разделе **Статус сети** отчета о сетевом подключении.

### Соответствующая информация

➔ [«Настройки сети» на стр. 236](#)

## E-12

### Решения:

Проверьте перечисленные ниже пункты.

- Другие устройства в сети должны быть включены.
- Сетевые адреса сети (IP-адрес, маска подсети и основной шлюз) должны быть заданы корректно, если они введены вручную.
- Сетевые адреса (маска подсети и основной шлюз) других устройств должны быть идентичными.
- IP-адрес не должен конфликтовать с адресами других устройств.

Если после выполнения указанной выше проверки принтер и сетевые устройства подключить не удастся, выполните следующие действия.

- Выключите маршрутизатор беспроводной сети. Подождите примерно 10 секунд и снова его включите.



- ❑ Заново настройте параметры сети с помощью программы установки. Запустить программу можно с одного из указанных ниже веб-сайтов.

<http://epson.sn> > **Настройка**

- ❑ Для маршрутизатора беспроводной сети, использующего режим защиты WEP, можно зарегистрировать несколько паролей. Если зарегистрировано несколько паролей, удостоверьтесь, что для принтера установлен пароль, зарегистрированный первым.

### Соответствующая информация

- ➔ «Настройки сети» на стр. 236
- ➔ «Настройка подключения к компьютеру» на стр. 199

## E-13

### Решения:

Проверьте перечисленные ниже пункты.

- ❑ Сетевые устройства, такие как маршрутизатор беспроводной сети, концентратор и маршрутизатор, должны быть включены.
- ❑ Возможно, параметры TCP/IP сетевых устройств не были настроены вручную. (Если параметр установки TCP/IP на принтере задается автоматически, а на других сетевых устройствах параметр установки TCP/IP задается вручную, конфигурация сети принтера может отличаться от конфигурации сети других устройств.)

Если указанное выше не помогает устранить проблему, попробуйте выполнить перечисленные ниже действия.

- ❑ Выключите маршрутизатор беспроводной сети. Подождите примерно 10 секунд и снова его включите.
- ❑ Настройте сетевые параметры компьютера в одной сети с принтером с помощью программы установки. Запустить программу можно с одного из указанных ниже веб-сайтов.  
<http://epson.sn> > **Настройка**
- ❑ Для маршрутизатора беспроводной сети, использующего режим защиты WEP, можно зарегистрировать несколько паролей. Если зарегистрировано несколько паролей, удостоверьтесь, что для принтера установлен пароль, зарегистрированный первым.

## Сообщение в сетевом окружении

Сообщение	Решение
Необходимо улучшить соединение Wi-Fi. Выключите и включите беспроводной маршрутизатор. Если соединение не улучшится, ознакомьтесь с документацией к беспроводному маршрутизатору.	Переместив принтер ближе к беспроводному маршрутизатору и убрав препятствия между ними, выключите беспроводной маршрутизатор. Примерно через 10 секунд включите его. Если соединения по-прежнему нет, обратитесь к документации на беспроводной маршрутизатор.

Сообщение	Решение
*Подключение дополнительных устройств невозможно. Отключите одно из подключенных устройств для добавления другого.	<p>Компьютер и интеллектуальные устройства, которые могут быть подключены одновременно, подключаются с использованием соединения Wi-Fi Direct (простая точка доступа). Для добавления еще одного компьютера или интеллектуального устройства сначала отключите одно из устройств или подключите его к другой сети.</p> <p>На листке состояния сети или панели управления принтера можно посмотреть количество беспроводных устройств, которые могут быть подключены одновременно, и количество уже подключенных устройств.</p>
В среде существует SSID, идентичное Wi-Fi Direct. Если не удастся подключить интеллектуальное устройство к принтеру, измените имя SSID для Wi-Fi Direct.	С панели управления принтера перейдите на экран настройки Wi-Fi Direct и выберите меню изменения параметра. Вы можете изменить часть имени сети после символов DIRECT-XX-. Введите не более 22 символов.

## Печать листка состояния сети

Для получения подробной информации вы можете распечатать листок состояния сети.

1. Выберите **Настр.** на начальном экране.

Для выбора элемента используйте кнопки ▲, ▼, ◀ и ▶, а затем нажмите кнопку ОК.

2. Выберите **Общие параметры > Настройки сети > Статус сети.**
3. Выберите **таблицы состояния.**
4. Просмотрите сообщение и напечатайте листок состояния сети.

## Проверка сети компьютера (только в Windows)

С помощью командной строки проверьте состояние подключения компьютера и путь подключения к принтеру. Это позволит найти способ решения проблемы.

❑ Команда ipconfig

Выводит состояние подключения сетевого интерфейса, используемого компьютером в настоящий момент.

Сравнив информацию о подключении с фактическим состоянием подключения, можно проверить правильность подключения. Если в одной сети есть несколько DHCP-серверов, можно узнать фактический адрес, назначенный компьютеру, используемый DNS-сервер и т. д.

❑ Формат: ipconfig /all

❑ Примеры:

```

Administrator: Command Prompt
c:\>ipconfig /all
Windows IP Configuration

Host Name . . . . . : WIN2012R2
Primary Dns Suffix . . . . . : pubs.net
Node Type . . . . . : Hybrid
IP Routing Enabled. . . . . : No
WINS Proxy Enabled. . . . . : No
DNS Suffix Search List. . . . . : pubs.net

Ethernet adapter Ethernet:

    Connection-specific DNS Suffix . . . : 
    Description . . . . . : Gigabit Network Connection
    Physical Address. . . . . : xx-xx-xx-xx-xx-xx
    DHCP Enabled. . . . . : No
    Autoconfiguration Enabled . . . . . : Yes
    Link-local IPv6 Address . . . . . : fe80::38fb:7546:18a8:d20e%14(Preferred)
    IPv4 Address. . . . . : 192.168.111.10(Preferred)
    Subnet Mask . . . . . : 255.255.255.0
    Default Gateway . . . . . : 192.168.111.1
    DHCPv6 IAID . . . . . : 283142549
    DHCPv6 Client DUID. . . . . : 00-01-00-01-20-40-2F-45-00-1D-73-6A-44-08
    DNS Servers . . . . . : 192.168.111.2
    NetBIOS over Tcpip. . . . . : Enabled

Tunnel adapter isatap.{00000000-ABCD-EFGH-IJK-LMNOPQRSTUUV}:

    Media State . . . . . : Media disconnected
    Connection-specific DNS Suffix . . . : 
    Description . . . . . : Microsoft ISATAP Adapter #2
    Physical Address. . . . . : 00-00-00-00-00-00-E0
    DHCP Enabled. . . . . : No
    Autoconfiguration Enabled . . . . . : Yes

c:\>_
    
```

❑ Команда pathping

Можно подтвердить список маршрутизаторов, проходящих через узел назначения, и маршрутизацию соединения.

❑ Формат: pathping xxx.xxx.xxx.xxx

❑ Примеры: pathping 192.0.2.222

```

Administrator: Command Prompt
c:\>pathping 192.168.111.20
Tracing route to EPSONAB12AB [192.168.111.20]
over a maximum of 30 hops:
  0  WIN2012R2.pubs.net [192.168.111.10]
  1  EPSONAB12AB [192.168.111.20]

Computing statistics for 25 seconds...
Hop  RTT      Source to Here   This Node/Link   Address
  0           Lost/Sent = Pct  Lost/Sent = Pct  Address
  0           0/ 100 = 0%      0/ 100 = 0%      WIN2012R2.pubs.net [192.168.111.10]
  1  38ms      0/ 100 = 0%      0/ 100 = 0%      EPSONAB12AB [192.168.111.20]

Trace complete.

c:\>_
    
```

# Сведения о продукте

Сведения о бумаге. . . . .	221
Информация о расходных материалах. . . . .	224
Информация по программному обеспечению. . . . .	225
Список меню настроек. . . . .	233
Технические характеристики продукта. . . . .	241
Нормативная информация. . . . .	250

## Сведения о бумаге

### Доступные форматы бумаги и емкость загрузки

#### Оригинальная бумага Epson

Для достижения высокого качества печати компания Epson рекомендует использовать оригинальную бумагу Epson.

**Примечание:**

- Доступность бумаги зависит от региона. Чтобы получить актуальные сведения о бумаге, доступной в вашем регионе, свяжитесь со службой поддержки компании Epson.
- Информацию о доступных типах бумаги для печати без полей и двусторонней печати см. в следующих разделах.
  - «Бумага для печати без полей» на стр. 223
  - «Бумага для двусторонней печати» на стр. 223
- При печати на подлинной бумаге Epson пользовательского формата доступны только следующие настройки качества печати: **Стандартный** или **Нормальное**. Несмотря на то что некоторые драйверы принтеров позволяют выбрать наилучшее качество, при печати будут использованы параметры **Стандартный** или **Нормальное**.

#### Бумага, подходящая для печати документов

Название носителя	Размер	Емкость загрузки (в листах)
Epson Bright White Ink Jet Paper	A4	200

#### Бумага, подходящая для печати документов и фотографий

Название носителя	Размер	Емкость загрузки (в листах)
Epson Photo Quality Ink Jet Paper	A4	100
Epson Double-sided Photo Quality Ink Jet Paper	A4	80
Epson Matte Paper-Heavyweight	A4	20
Epson Double-Sided Matte Paper	A4	1

#### Бумага, подходящая для печати фотографий

Название носителя	Размер	Емкость загрузки (в листах)
Epson Ultra Glossy Photo Paper	A4, 13 x 18 см (5 x 7 дюймов), 10 x 15 см (4 x 6 дюймов)	20

Название носителя	Размер	Емкость загрузки (в листах)
Epson Premium Glossy Photo Paper	A4, 13x18 см (5x7 дюймов), широкий формат 16:9 (102x181 мм), 10x15 см (4x6 дюймов)	20
Epson Premium Semigloss Photo Paper	A4, 13 x 18 см (5 x 7 дюймов), 10 x 15 см (4 x 6 дюймов)	20
Epson Photo Paper Glossy	A4, 13 x 18 см (5 x 7 дюймов), 10 x 15 см (4 x 6 дюймов)	20

### Другие типы бумаги

Название носителя	Размер	Емкость загрузки (в листах)
Epson Photo Quality Self Adhesive Sheets	A4	1

## Бумага, имеющаяся в продаже

### Примечание:

Информацию о доступных типах бумаги для печати без полей и двусторонней печати см. в следующих разделах.

[«Бумага для печати без полей» на стр. 223](#)

[«Бумага для двусторонней печати» на стр. 223](#)

### Простая бумага

К простой бумаге также относятся бумага для копирования и печатные бланки<sup>\*1</sup>.

Размер	Емкость загрузки (в листах)
Letter, A4, B5, A5, A6, B6, 16K (195 × 270 мм)	250
Legal, Legal (Индия), 8,5 × 13 дюймов	50
Пользовательский формат <sup>*2</sup> (мм) От 89 × 127 до 215,9 × 1200	1

\*1 Бумага, на которой в области заголовка заранее напечатаны такие сведения, как имя отправителя или название компании. В верхней части бумаги должно быть поле шириной не менее 3 мм. Для печатных бланков двусторонняя печать и печать без полей недоступны.

\*2 Возможна только печать с компьютера.

### Конверт

Размер	Емкость загрузки (конверты)
Конверт № 10, DL, C6	10

## Бумага для печати без полей

### Оригинальная бумага Epson

- Epson Bright White Ink Jet Paper
- Epson Photo Quality Ink Jet Paper
- Epson Double-sided Photo Quality Ink Jet Paper
- Epson Matte Paper-Heavyweight
- Epson Double-Sided Matte Paper
- Epson Ultra Glossy Photo Paper
- Epson Premium Glossy Photo Paper
- Epson Premium Semigloss Photo Paper
- Epson Photo Paper Glossy

### Соответствующая информация

➔ [«Доступные форматы бумаги и емкость загрузки» на стр. 221](#)

### Бумага, имеющаяся в продаже

Простая бумага, копировальная бумага (Letter, A4)

### Соответствующая информация

➔ [«Доступные форматы бумаги и емкость загрузки» на стр. 221](#)

## Бумага для двусторонней печати

### Оригинальная бумага Epson

- Epson Bright White Ink Jet Paper
- Epson Double-sided Photo Quality Ink Jet Paper (только при двусторонней печати вручную).
- Epson Double-Sided Matte Paper (только при двусторонней печати вручную).

### Соответствующая информация

➔ [«Доступные форматы бумаги и емкость загрузки» на стр. 221](#)

### Бумага, имеющаяся в продаже

- Простая бумага, копировальная бумага\*

\* При автоматической двусторонней печати поддерживаются форматы Letter, A4, B5, 16K и пользовательские форматы (от 182 x 257 до 215,9 x 297 мм).

## Соответствующая информация

➔ «Доступные форматы бумаги и емкость загрузки» на стр. 221

## Недоступные типы бумаги

Не используйте следующие типы бумаги. Использование такой бумаги может привести к замятию бумаги и размазыванию чернил на отпечатках.

- Волнистая бумага
- Бумага с разрывами или разрезами
- Свернутая бумага
- Влажная бумага
- Слишком плотная или слишком тонкая бумага
- Бумага с наклейками

Не используйте следующие типы конвертов. Использование таких конвертов может привести к замятию бумаги и размазыванию чернил на отпечатках.

- Согнутые и сложенные конверты
- Конверты с клейкой поверхностью на клапане и конверты с прозрачным окошком
- Слишком тонкие конверты.  
Они могут скрутиться во время печати.

---

## Информация о расходных материалах

### Коды бутылок с чернилами

Компания Epson рекомендует использовать только оригинальные бутылки с чернилами Epson.

Ниже приведены коды оригинальных бутылок с чернилами Epson.



**Важно:**

- Гарантия Epson не распространяется на повреждения, вызванные использованием чернил, отличных от указанных в спецификации, в том числе оригинальных чернил Epson, не предназначенных для этого принтера, а также любых чернил других производителей.
- Использование продуктов других производителей может привести к повреждению принтера. Такие повреждения не попадают под гарантийные условия Epson. При определенных условиях использование продуктов других производителей может привести к ошибкам в работе принтера.

**Примечание:**

- Коды бутылок с чернилами зависят от региона. Чтобы получить актуальные сведения о кодах в вашем регионе, свяжитесь со службой поддержки компании Epson.
- Бутылки с чернилами могут содержать переработанные материалы, однако это не влияет на работу и производительность принтера.
- Характеристики и внешний вид бутылок с чернилами могут быть изменены в целях усовершенствования без предварительного уведомления.



### Для Европы

Продукт	ВК: Black (Черный)	С: Cyan (Голубой)	М: Magenta (Пурпурный)	Y: Yellow (Желтый)
ET-3850 Series	102	102	102	102
L6270 Series/L6260 Series	101	101	101	101

**Примечание:**

Чтобы получить сведения о ресурсе печати бутылок с чернилами Epson, посетите следующий веб-сайт.

<http://www.epson.eu/pageyield>

### Для Австралии и Новой Зеландии

ВК: Black (Черный)	С: Cyan (Голубой)	М: Magenta (Пурпурный)	Y: Yellow (Желтый)
502	502	502	502

### Для Азии

ВК: Black (Черный)	С: Cyan (Голубой)	М: Magenta (Пурпурный)	Y: Yellow (Желтый)
001	001	001	001

## Код емкости для отработанных чернил

Пользователь может приобрести и самостоятельно заменить емкость для отработанных чернил.

Компания Epson рекомендует использовать только оригинальные контейнеры для отработанных чернил Epson.

Ниже приведен код для оригинальной емкости для отработанных чернил Epson.

T04D1



**Важно:**

После установки контейнера для отработанных чернил в принтер его будет невозможно использовать в других принтерах.

## Информация по программному обеспечению

В этом разделе представлена информация о сетевых службах и программных продуктах, доступных для вашего принтера на веб-сайте Epson.

## Программное обеспечение для печати

### Приложение для печати с компьютера (Windows)

Драйвер принтера управляет работой принтера в соответствии с командами, подаваемыми из приложения. Для достижения наилучших результатов печати следует настроить драйвер. Проверять состояние принтера и поддерживать его максимальные эксплуатационные качества можно с помощью утилиты драйвера принтера.

**Примечание:**

Можно изменить язык драйвера принтера. Выберите требуемый язык в параметре **Язык** на вкладке **Сервис**.

#### Доступ к драйверу принтера из приложений

Для установки настроек, которые применяются только к используемому приложению, войдите в это приложение.

Выберите **Печать** или **Настройка печати** в меню **Файл**. Выберите свой принтер, после чего нажмите **Далее** или **Свойства**.

**Примечание:**

Последовательность действий зависит от приложения. Подробности см. в справке приложения.

#### Доступ к драйверу принтера с панели управления

Для того чтобы настройки применялись ко всем приложениям, доступ к драйверу необходимо получить с панели управления.

Windows 10/Windows Server 2019/Windows Server 2016

Нажмите кнопку «Пуск», затем выберите **Система Windows > Панель управления > Просмотр устройств и принтеров** в разделе **Оборудование и звук**. Щелкните правой кнопкой мыши значок принтера или нажмите и удерживайте его, затем выберите команду **Параметры печати**.

Windows 8.1/Windows 8/Windows Server 2012 R2/Windows Server 2012

Выберите **Рабочий стол > Настройки > Панель управления > Просмотр устройств и принтеров** в разделе **Оборудование и звук**. Щелкните правой кнопкой мыши значок принтера или нажмите и удерживайте его, затем выберите команду **Параметры печати**.

Windows 7/Windows Server 2008 R2

Нажмите кнопку «Пуск», выберите **Панель управления > Просмотр устройств и принтеров** в разделе **Оборудование и звук**. Щелкните правой кнопкой мыши значок принтера и выберите **Свойства принтера**.

Windows Vista/Windows Server 2008

Нажмите кнопку «Пуск», выберите **Панель управления > Принтеры** в разделе **Оборудование и звук**. Щелкните правой кнопкой мыши значок принтера и выберите **Свойства принтера**.

Windows XP/Windows Server 2003 R2/Windows Server 2003

Нажмите кнопку «Пуск», выберите **Панель управления > Принтеры и другое оборудование > Принтеры и факсы**. Щелкните правой кнопкой мыши значок принтера и выберите **Свойства принтера**.

#### Доступ к драйверу принтера с помощью значка принтера на панели задач

Значок принтера на панели задач рабочего стола — это значок-ярлык, позволяющий быстро получить доступ к драйверу принтера.

Если щелкнуть значок принтера и выбрать **Настройки принтера**, можно открыть то же окно настроек принтера, которое открывается из панели управления. Если дважды щелкнуть этот значок, можно проверить состояние принтера.

**Примечание:**

Если значок принтера не отображается на панели задач, перейдите к окну драйвера принтера, щелкните **Контролируемые параметры** на вкладке **Сервис**, а затем выберите **Зарегистрируйте значок принтера на панели задач**.

### Запуск утилиты

Откройте окно драйвера принтера. Выберите вкладку **Сервис**.

### Настройка драйвера принтера в Windows

Можно выполнить такие настройки, как включение **EPSON Status Monitor 3**.

1. Войдите в окно драйвера принтера.
2. Нажмите на **Расширенные параметры** на вкладке **Сервис**.
3. Настройте необходимые параметры, после чего нажмите **ОК**.  
Объяснение элементов настройки см. в интерактивной справке.

### Соответствующая информация

➔ [«Приложение для печати с компьютера \(Windows\)» на стр. 226](#)

## Приложение для печати с компьютера (Mac OS)

Драйвер принтера управляет работой принтера в соответствии с командами, подаваемыми из приложения. Для достижения наилучших результатов печати следует настроить драйвер. Проверять состояние принтера и поддерживать его максимальные эксплуатационные качества можно с помощью утилиты драйвера принтера.

### Доступ к драйверу принтера из приложений

Щелкните **Настройка страницы** или **Печать** в меню **Файл** вашего приложения. При необходимости нажмите **Показать подробности** (или ▼), чтобы развернуть окно печати.

**Примечание:**

В зависимости от используемого приложения пункт **Настройка страницы** может отсутствовать в меню **Файл**, а операции по отображению экрана печати могут отличаться от описанных. Дополнительные сведения см. в справке по приложению.

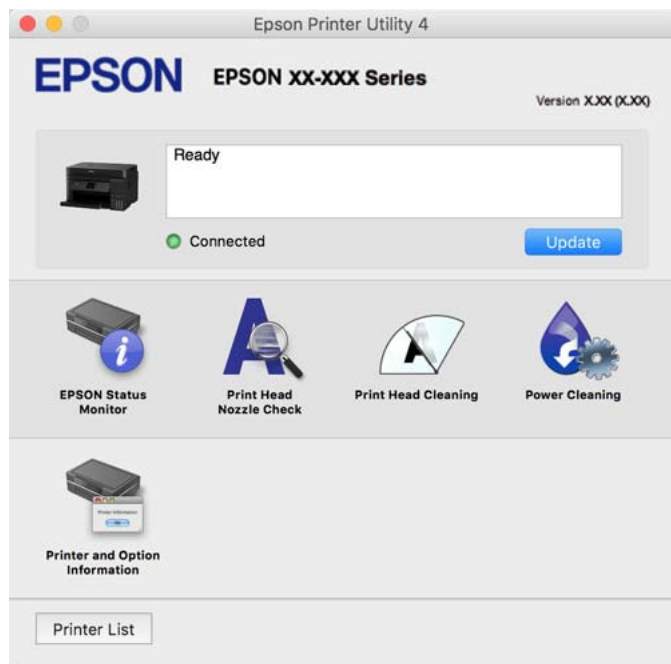
### Запуск утилиты

Выберите **Системные настройки** в меню **Apple > Принтеры и сканеры** (или **Печать и сканирование, Печать и факс**), а затем выберите принтер. Нажмите **Параметры и принадлежности > Утилита > Открыть утилиту принтера**.

## Руководство к драйверу принтера Mac OS

### Epson Printer Utility

Можно выполнить действия по обслуживанию, например проверку дюзов и очистку печатающей головки, а запустив **EPSON Status Monitor**, можно проверить состояние принтера и просмотреть сведения об ошибках.



### Доступ к окну операционных настроек драйвера печати в Mac OS

Выберите **Системные настройки** в меню Apple > **Принтеры и сканеры** (или **Печать и сканирование**, **Печать и факс**), а затем выберите принтер. Щелкните **Параметры и принадлежности** > **Параметры** (или **Драйвер**).

## Приложение для быстрой и удобной печати с компьютера (Epson Photo+)

Epson Photo+ — это приложение, позволяющее легко печатать изображения с использованием различных макетов. В режиме предварительного просмотра документа также можно выполнять коррекцию изображений и менять положение печати. Вы также можете сделать изображение более интересным, добавив на него текст и метки. При печати на оригинальной бумаге Epson достигается наилучшее качество работы чернильных картриджей, а результаты печати выглядят превосходно благодаря отличной цветопередаче.

Подробности см. в справке приложения.

#### Примечание:

- Операционные системы Windows Server не поддерживаются.
- Перед использованием этого приложения необходимо установить драйвер для вашего принтера.

### Запуск в Windows

- Windows 10

Нажмите кнопку «Пуск» и выберите **Epson Software** > **Epson Photo+**.

#### ❑ Windows 8.1/Windows 8

С помощью кнопки «Поиск» введите название приложения, затем нажмите появившийся значок.

#### ❑ Windows 7/Windows Vista/Windows XP

Нажмите кнопку «Пуск», выберите **Все программы** или **Программы** > **Epson Software** > **Epson Photo+**.

#### **Запуск в Mac OS**

Нажмите **Перейти** > **Приложения** > **Epson Software** > **Epson Photo+**.

#### **Соответствующая информация**

➔ [«Установка приложений по отдельности» на стр. 108](#)

## **Приложение для удобного управления принтером с интеллектуального устройства (Epson Smart Panel)**

Приложение Epson Smart Panel позволяет легко выполнять операции принтера, включая печать, копирование и сканирование с интеллектуальных устройств (например, смартфонов или планшетов). Можно подключить принтер к интеллектуальному устройству по беспроводной сети, проверить уровни чернил и состояние принтера, а также найти рекомендации по устранению возникших ошибок. Зарегистрировав настройки копирования, можно легко выполнять копирование.

Найдите и установите приложение Epson Smart Panel из App Store или Google Play.



## **Приложение для удобной печати из приложений для Android (Epson Print Enabler)**

Epson Print Enabler — это приложение, позволяющее выполнять беспроводную печать документов, сообщений электронной почты, фотографий и веб-страниц прямо с телефона или планшета на базе Android (Android 4.4 или более поздних версий). С помощью нескольких нажатий ваше Android-устройство сможет обнаружить принтер Epson, подключенный к той же самой беспроводной сети.

Приложение Epson Print Enabler можно найти и установить с помощью сервиса Google Play.

## **Программное обеспечение для сканирования**

### **Приложение для сканирования с помощью компьютера (Epson ScanSmart)**

Это приложение позволяет легко отсканировать документы и фотографии и сохранить отсканированные изображения, выполнив ряд несложных действий.

В справке по Epson ScanSmart можно найти дополнительные сведения по использованию функций этого приложения.

### Запуск в Windows

Windows 10

Нажмите кнопку «Пуск» и выберите **Epson Software > Epson ScanSmart**.

Windows 8.1/Windows 8

С помощью кнопки «Поиск» введите название приложения, затем нажмите появившийся значок.

Windows 7

Нажмите кнопку «Пуск» и выберите **Все программы > Epson Software > Epson ScanSmart**.

### Запуск в Mac OS

Нажмите **Перейти > Приложения > Epson Software > Epson ScanSmart**.

## Программное обеспечение для создания пакетов

### Application for Creating Driver Packages (EpsonNet SetupManager)

Приложение EpsonNet SetupManager представляет собой программное обеспечение для создания пакета простой установки принтера, например установки драйвера принтера, установки EPSON Status Monitor и создания порта принтера. Данное программное обеспечение позволяет администратору создавать уникальные программные пакеты и распределять их между группами.

Для получения дополнительной информации перейдите на веб-сайт Epson для вашего региона.

<http://www.epson.com>

## Программное обеспечение для настройки параметров

### Приложение для настройки работы принтера (Web Config)

Web Config — это приложение, которое работает в веб-браузере (например, Microsoft Edge и Safari) на компьютере или интеллектуальном устройстве. Это приложение позволяет просмотреть состояние принтера или изменить параметры сетевой службы и принтера. Чтобы использовать Web Config, подключите принтер и компьютер или устройство к одной сети.

Поддерживаются следующие браузеры. Используйте самую новую версию.

Microsoft Edge, Internet Explorer, Firefox, Chrome, Safari

**Примечание:**

*Вас могут попросить ввести пароль администратора во время работы Web Config. Подробнее см. в разделе дополнительной информации.*

### Соответствующая информация

➔ [«Значение по умолчанию для пароля администратора» на стр. 16](#)

## Запуск Web Config в браузере

1. Проверьте IP-адрес принтера.

Нажмите значок сети на начальном экране принтера и выберите активный метод подключения, чтобы подтвердить IP-адрес принтера.

**Примечание:**

*Можно также проверить IP-адрес, напечатав отчет о сетевых подключениях.*

2. Запустите браузер на компьютере или интеллектуальном устройстве и введите IP-адрес принтера.

Формат:

IPv4: http://IP-адрес принтера/

IPv6: http://[IP-адрес принтера]/

Примеры:

IPv4: http://192.168.100.201/

IPv6: http://[2001:db8::1000:1]/

**Примечание:**

*Используя интеллектуальное устройство, можно также запустить Web Config с экрана сведений о продукте на Epson Smart Panel.*

Так как для доступа по протоколу HTTPS принтер использует самозаверяющий сертификат, то при запуске Web Config в браузере отображается предупреждение. Эта ситуация не указывает на проблему и может быть проигнорирована.

## Соответствующая информация

➔ [«Вывод на печать отчета о сетевом соединении» на стр. 211](#)

## Запуск Web Config в Windows

При подключении компьютера к принтеру с помощью WSD выполните указанные ниже действия для запуска Web Config.

1. Откройте список принтеров на компьютере.

Windows 10

Нажмите кнопку «Пуск», затем выберите **Система Windows > Панель управления > Просмотр устройств и принтеров** в разделе **Оборудование и звук**.

Windows 8.1/Windows 8

Выберите **Рабочий стол > Настройки > Панель управления > Просмотр устройств и принтеров** в разделе **Оборудование и звук** (или **Оборудование**).

Windows 7

Нажмите кнопку «Пуск», выберите **Панель управления > Просмотр устройств и принтеров** в разделе **Оборудование и звук**.

Windows Vista

Нажмите кнопку «Пуск», выберите **Панель управления > Принтеры** в разделе **Оборудование и звук**.

2. Щелкните правой кнопкой мыши значок принтера и выберите **Свойства**.

3. Выберите вкладку **Веб-служба** и щелкните URL-адрес.

Так как для доступа по протоколу HTTPS принтер использует самоверяющийся сертификат, то при запуске Web Config в браузере отображается предупреждение. Эта ситуация не указывает на проблему и может быть проигнорирована.

### **Запуск Web Config в Mac OS**

1. Выберите **Системные настройки** в меню Apple > **Принтеры и сканеры** (или **Печать и сканирование, Печать и факс**), а затем выберите принтер.

2. Щелкните **Параметры и принадлежности** > **Показать веб-страницу принтера**.

Так как для доступа по протоколу HTTPS принтер использует самоверяющийся сертификат, то при запуске Web Config в браузере отображается предупреждение. Эта ситуация не указывает на проблему и может быть проигнорирована.

## **Приложение для настройки устройств в сети (EpsonNet Config)**

EpsonNet Config — это приложение, позволяющее настраивать адреса и протоколы сетевого интерфейса. Подробные сведения см. в руководстве по эксплуатации для EpsonNet Config или в справке приложения.

### **Запуск в Windows**

- Windows 10/Windows Server 2019/Windows Server 2016

Нажмите кнопку «Пуск» и выберите **EpsonNet > EpsonNet Config**.

- Windows 8.1/Windows 8/Windows Server 2012 R2/Windows Server 2012

С помощью кнопки «Поиск» введите название приложения, затем нажмите появившийся значок.

- Windows 7/Windows Vista/Windows XP/Windows Server 2008 R2/Windows Server 2008/Windows Server 2003 R2/Windows Server 2003

Нажмите кнопку «Пуск», выберите **Все программы** или **Программы** > **EpsonNet > EpsonNet Config SE > EpsonNet Config**.

### **Запуск в Mac OS**

**Перейти > Приложения > Epson Software > EpsonNet > EpsonNet Config SE > EpsonNet Config**.

### **Соответствующая информация**

➔ [«Установка приложений по отдельности» на стр. 108](#)



## Программное обеспечение для выполнения процедур обновления

### Приложение для обновления программного обеспечения и встроенного ПО устройства (Epson Software Updater)

Epson Software Updater — это приложение, которое устанавливает новое программное обеспечение и обновляет встроенное ПО устройств через Интернет. Если требуется регулярно проверять информацию об обновлениях, интервал проверки можно задать в настройках автоматического обновления программы Epson Software Updater.

**Примечание:**

*Операционные системы Windows Server не поддерживаются.*

#### Запуск в Windows

Windows 10

Нажмите кнопку «Пуск» и выберите **EPSON Software > Epson Software Updater**.

Windows 8.1/Windows 8

С помощью кнопки «Поиск» введите название приложения, затем нажмите появившийся значок.

Windows 7/Windows Vista/Windows XP

Нажмите кнопку «Пуск», выберите **Все программы** или **Программы > EPSON Software > Epson Software Updater**.

**Примечание:**

*Можно также запустить Epson Software Updater, щелкнув значок принтера на панели задач на рабочем столе, а затем выбрать **Обновление программного обеспечения**.*

#### Запуск в Mac OS

Нажмите **Перейти > Приложения > Epson Software > Epson Software Updater**.

#### Соответствующая информация

➔ [«Установка приложений по отдельности» на стр. 108](#)

---

## Список меню настроек

Выберите **Настр.** на начальном экране принтера, чтобы настраивать различные параметры.

### Общие параметры

Выберите меню на панели управления, как описано ниже.

**Настр. > Общие параметры**

## Основ. настройки

Выберите меню на панели управления, как описано ниже.

### Настр. > Общие параметры > Основ. настройки

#### Яркость дисп.

Настройка яркости ЖК-экрана.

#### Таймер откл.

Измените период времени до перехода в спящий режим (режим энергосбережения), если принтер не выполнял никаких операций. По истечении заданного времени ЖК-экран темнеет.

#### Таймер выключения

В вашем устройстве, в зависимости от места приобретения, может применяться данная функция либо функция **Настройки выкл.**

Выберите этот режим, чтобы автоматически выключить принтер, если он не используется в течение заданного периода времени. Интервал времени до применения настроек управления энергопотреблением можно изменить. Увеличение этого времени увеличит энергопотребление устройства. Перед изменением этого параметра следует учесть факторы окружающей среды.

#### Настройки выкл..

В вашем устройстве, в зависимости от места приобретения, может применяться данная функция либо функция **Таймер выключения**.

##### Выключение при простое

Выберите этот режим, чтобы автоматически выключить принтер, если он не используется в течение заданного периода времени. Увеличение этого времени увеличит энергопотребление устройства. Перед изменением этого параметра следует учесть факторы окружающей среды.

##### Выключение при отключении

Выберите эту настройку, чтобы выключить принтер по истечении заданного периода времени после отключения всех портов, в том числе порта USB. Эта функция может быть недоступна в зависимости от вашего региона.

Информацию о заданном периоде времени см. на следующем веб-сайте.

<https://www.epson.eu/energy-consumption>

#### Язык/Language

Выберите язык, используемый на ЖК-экране.

#### Фон экрана

Изменение цвета фона начального экрана.

#### Вр. ож. оп.

Выберите **Вкл.** для возврата на исходный экран, если в течение заданного времени не выполнялось никаких действий.

#### Клавиатура:

Измените компоновку клавиатуры на ЖК-экране.

## Соответствующая информация

➔ «Энергосбережение» на стр. 108

➔ «Ввод символов» на стр. 27

## Настройки принтера

Выберите меню на панели управления, как описано ниже.

### Настр. > Общие параметры > Настройки принтера

Настр. источн. бумаги:

#### Настройка параметров бумаги

Установка размера и типа загруженной бумаги. Для размера и типа бумаги можно задать **Избр.пар. бум..**

#### Автоперекл. A4/Letter

Выберите **Вкл.** для подачи бумаги из источника бумаги, установленного на размер A4, если другой источник бумаги не настроен на размер Letter, либо подачи из источника бумаги, установленного на размер Letter, если другой источник не настроен на размер A4.

#### Уведомление об ошибке

Выберите **Вкл.** для отображения сообщения об ошибке, если выбранный размер или тип бумаги не соответствуют размеру или типу загруженной бумаги.

#### Автомат. отображ. настр. бумаги

Выберите **Вкл.** для отображения окна **Настройка параметров бумаги** при загрузке бумаги в кассету для бумаги. Если отключить эту функцию, печать с устройств iPhone, iPad или iPod touch с использованием технологии AirPrint будет невозможна.

Ун. настр. печати:

Эти настройки печати применяются при печати с внешнего устройства без использования драйвера принтера. Настройки смещения применяются при печати с использованием драйвера принтера.

#### Смещение сверху:

Корректировка верхнего поля бумаги.

#### Смещение слева:

Корректировка левого поля бумаги.

#### Смещ. сверху на обор.:

Корректировка верхнего поля обратной стороны страницы при выполнении двухсторонней печати.

#### Смещ. слева на обор.:

Корректировка левого поля обратной стороны страницы при выполнении двухсторонней печати.

#### Проверка ширины бум.:

Выберите **Вкл.** для проверки ширины бумаги перед печатью. Это предотвращает печать с выходом за края бумаги из-за неправильных настроек формата бумаги. При этом скорость печати может немного снизиться.

#### Пропуск пустых стр.:

Автоматический пропуск пустых страниц в материалах для печати.

#### Автоустр. ош.

Выбор действия для выполнения в случае возникновения ошибки двухсторонней печати или переполнения памяти.

Вкл.

Отображение предупреждения и печать на одной стороне при возникновении ошибки двусторонней печати или же печать только того, что может обработать принтер, если возникает ошибка переполнения памяти.

Вык.

Отображение сообщения об ошибке и отмена печати.

#### Тихий режим

Выберите **Вкл.**, чтобы снизить шумы во время печати. Однако это может привести к снижению скорости печати. В зависимости от выбранного типа бумаги и настроек качества печати уровень шума может не измениться.

#### Время высыхания чернил

Выберите время сушки чернил, которое необходимо использовать при двухсторонней печати. Принтер выполняет печать на второй стороне листа после печати на первой стороне. Если отпечаток выглядит размазанным, увеличьте этот временной параметр.

#### USB-подключение к PC

Выберите **Включить**, чтобы разрешить компьютеру получать доступ к принтеру при подключении через USB. Если выбран пункт **Отключить**, функции печати и сканирования, которые не выполняются по сети, будут недоступны.

### Соответствующая информация

➔ [«Загрузка бумаги» на стр. 32](#)

## Настройки сети

Выберите меню на панели управления, как описано ниже.

**Настр. > Общие параметры > Настройки сети**

#### Настройка Wi-Fi

Настройка или изменение параметров беспроводной связи. Выберите один из следующих методов подключения и следуйте инструкциям на панели управления.

Wi-Fi (рекомендуется)

Мастер настройки Wi-Fi

Настройка кнопкой (WPS)

Другие

Настр. PIN-кода (WPS)

Автоподключение Wi-Fi

Отключить Wi-Fi

Проблемы с сетью можно решить путем отключения или повторной настройки

параметров Wi-Fi. Выберите  > **Wi-Fi (рекомендуется)** > **Изменить настройки** > **Другие** > **Отключить Wi-Fi** > **Запуск настройки**.

#### Wi-Fi Direct

iOS

Другие устройства ОС

Menu

Изменить имя сети

Изменить пароль

Отключить Wi-Fi Direct

Восст. настр. по ум.

#### Настройка проводной ЛВС

Настройка или изменение сетевого подключения, при котором используются сетевой кабель и маршрутизатор. В этом случае подключения Wi-Fi отключаются.

#### Статус сети

Отображение или печать текущих сетевых настроек.

Состоя. провод. ЛВС/Wi-Fi

Состояние Wi-Fi Direct

таблицы состояния

#### Проверка подключения к сети

Служит для проверки текущего сетевого подключения и печати отчета. В случае проблем с подключением ознакомьтесь с этим отчетом, который поможет устранить неполадки.

#### Расширенные:

Настройте следующие дополнительные параметры.

Имя устройства

TCP/IP

Прокси-сервер

Адрес IPv6

Скорость соедин. и дуплексная связь

### Соответствующая информация

- ➔ «Настройка Wi-Fi из панели управления» на стр. 201
- ➔ «Подключение интеллектуального устройства напрямую к принтеру (Wi-Fi Direct)» на стр. 206
- ➔ «Проверка состояния сетевого соединения» на стр. 210

## Настройки веб-службы

Выберите меню на панели управления, как описано ниже.

### Настр. > Общие параметры > Настройки веб-службы

Служба Epson Connect:

Отображение данных о регистрации и подключении принтера к службе Epson Connect.

Можно зарегистрироваться в этой службе, нажав **Регистрация** и выполнив соответствующие инструкции.

После регистрации можно изменить следующие параметры.

- Приост. / возобн.
- Отменить регистрацию

Подробные сведения см. на следующем веб-сайте.

<https://www.epsonconnect.com/>

<https://www.epsonconnect.eu> (только для Европы)

### Соответствующая информация

- ➔ «Печать с использованием облачной службы» на стр. 67

## Обслуживан.

Выберите меню на панели управления, как описано ниже.

### Настр. > Обслуживан.

Пров. дюз печат. гол.

Выберите эту функцию, чтобы проверить, не забились ли дюзы в печатающей головке. Принтер печатает шаблон проверки дюз.

Очистка печ. головки

Выберите эту функцию, чтобы очистить забившиеся дюзы печатающей головки.

Механическая чистка

Выберите эту функцию, чтобы заменить все чернила внутри чернильных трубок. При выполнении этой процедуры затрачивается больше чернил, чем при обычной очистке. Сведения об использовании этой функции см. ниже в разделе «Дополнительные сведения».

#### Калиб. печат. головки

Выберите эту функцию, чтобы отрегулировать печатающую головку и улучшить качество печати.

Выравнив. по высоте

Выберите эту функцию, если отпечатки выглядят размытыми или текст и строки смещены.

Выравнив. по гориз.

Выберите эту функцию, если на отпечатках через равные промежутки появляются горизонтальные полосы.

#### Заправка чернил



При заправке контейнеров для чернил выберите эту функцию, чтобы сбросить уровень чернил до 100 %.

#### Настройка уровня чернил

Выберите эту функцию, чтобы установить уровень чернил, который соответствует реальному количеству оставшихся чернил.

#### Оставш. емк. контейн. для отработ. черн.

Показывает приблизительный оставшийся срок службы емкости для отработанных чернил.

Если отображается значок , это означает, что емкость для отработанных чернил почти заполнена. Если отображается значок , это означает, что емкость для отработанных чернил полностью заполнена.

#### Очистка напр. бумаги

Выберите эту функцию, если на внутренних роликах присутствуют пятна чернил. Принтер подает бумагу для очистки внутренних роликов.

### Соответствующая информация

- ➔ [«Проверка и прочистка печатающей головки» на стр. 94](#)
- ➔ [«Запуск Механическая чистка» на стр. 96](#)
- ➔ [«Дозаправка контейнеров для чернил» на стр. 167](#)
- ➔ [«Очистка бумагопроводящего тракта от чернильных пятен» на стр. 98](#)

## Печ. лист сост.

Выберите меню на панели управления, как описано ниже.

### Настр. > Печ. лист сост.

#### Таблица конфигурации:

Печать информационных листов о текущем состоянии принтера и настроек.

#### Табл. ст. расх. мат.:

Печать информационного листа о состоянии расходных материалов

Табл. жур. использов.:  
Печать информационных листов с историей использования принтера.

## Счетчик копий

Выберите меню на панели управления, как описано ниже.

**Настр. > Счетчик копий**

Отображение общего количества отпечатков, черно-белых отпечатков, цветных отпечатков и общего числа прошедших через принтер листов, а также количества листов состояния, напечатанных с момента приобретения принтера.

## Параметры пользователя

Выберите меню на панели управления, как описано ниже.

**Настр. > Параметры пользователя**

Вы можете изменить настройки по умолчанию для часто используемых настроек сканирования и копирования. Подробные сведения см. ниже.

- Копир.
- Сканиров. на компьютер
- Сканирование в облако

## Сбор информации о клиенте

Выберите меню на панели управления, как описано ниже.

**Настр. > Сбор информации о клиенте**

Выберите **Утвердить** для передачи в Seiko Epson Corporation информации об использовании устройства, например количества напечатанных листов.

## Восст. настр. по ум.

Выберите меню на панели управления, как описано ниже.

**Настр. > Восст. настр. по ум.**

Сброс выбранных параметров до значений по умолчанию.

- Настройки сети
- Настройки копирования
- Настройки сканир.
- Удал.все данные и настр.



## Обновление встроенного ПО

Выберите меню на панели управления, как описано ниже.

### Настр. > Обновление встроенного ПО

#### Обновление

Проверка наличия последней версии встроенного программного обеспечения на сервере сети. Встроенное ПО будет обновлено, если для него доступна новая версия. После запуска процесса обновления его нельзя прерывать.

#### Уведомление

Выберите **Вкл.**, чтобы получать уведомления о доступности обновлений встроенного программного обеспечения.

#### Соответствующая информация

➔ [«Обновление встроенного программного обеспечения принтера с помощью панели управления» на стр. 113](#)

---

## Технические характеристики продукта

### Характеристики принтера

Расположение дюз печатающей головки		Дюзы черных чернил: 400 Дюзы цветных чернил: 128 для каждого цвета
Масса бумаги*	Обычная бумага	64–90 г/м <sup>2</sup> (17–24 фунта)
	Конверты	Конверт № 10, DL, С6: 75–100 г/м <sup>2</sup> (20–27 фунта)

\* Даже если толщина бумаги не выходит за этот диапазон, бумага может не подаваться в принтер или качество печати может ухудшиться в зависимости от свойств или качества бумаги.

### Область печати

#### **Область печати для одиночных листов**

Из-за особенностей конструкции принтера качество печати может снизиться в затененных местах изображения.

### Печать с полями

	A	3.0 мм (0.12 дюйма)
	B	3.0 мм (0.12 дюйма)
	C	41.0 мм (1.61 дюйма)
	D	37.0 мм (1.46 дюйма)

### Печать без полей

	A	44.0 мм (1.73 дюйма)
	B	40.0 мм (1.57 дюйма)

### Область печати для конвертов

Из-за особенностей конструкции принтера качество печати может снизиться в затененных местах изображения.

	A	3.0 мм (0.12 дюйма)
	B	3.0 мм (0.12 дюйма)
	C	18.0 мм (0.71 дюйма)
	D	41.0 мм (1.61 дюйма)

## Характеристики сканера

Тип сканера	Планшетный
Фотоэлемент	CIS
Эффективная площадь	10200 × 14040 пикселей (1200 точек на дюйм)
Максимальный размер документа	216 × 297 мм (8.5 × 11.7 дюйма) A4, Letter
Разрешение сканирования	1200 точек на дюйм (основное сканирование) 2400 точек на дюйм (дополнительное сканирование)
Разрешение на выходе	50–9600 точек на дюйм (с шагом 1 точка на дюйм)

Глубина цвета	<p>Цветной режим</p> <p><input type="checkbox"/> 48 бит/пиксель на внутренние (16 бит/пиксель на внутренние цвета)</p> <p><input type="checkbox"/> 24 бит/пиксель на внешние (8 бит/пиксель на внешние цвета)</p> <p>Оттенки серого</p> <p><input type="checkbox"/> 16 бит/пиксель на внутренние</p> <p><input type="checkbox"/> 8 бит/пиксель на внешние</p> <p>Черно-белый режим</p> <p><input type="checkbox"/> 16 бит/пиксель на внутренние</p> <p><input type="checkbox"/> 1 бит/пиксель на внешние</p>
Источник света	Светодиод

## Характеристики устройства автоматической подачи документов (АПД)

Только для устройств ET-3850 Series/L6270 Series

Доступные размеры бумаги	A4, Letter, 8.5×13 in, Indian-Legal, Legal
Тип бумаги	Обычная бумага
Масса бумаги	64–95 г/м <sup>2</sup>
Емкость загрузки	A4, Letter: 30 листов (или 3.3 мм) Legal, Indian-Legal, 8.5×13 in: 10 листов
Автоматическое двухстороннее сканирование	Не поддерживается

Даже если оригиналы соответствуют характеристикам носителя, который может быть размещен в устройстве АПД, они могут не подаваться из него; кроме того, качество сканирования может ухудшиться в зависимости от характеристик или качества этой бумаги.

## Использование порта принтера

Принтер использует следующий порт. Эти порты должны быть при необходимости разрешены сетевым администратором.

Отправитель (клиент)	Использование	Получатель (сервер)	Протокол	Номер порта
Принтер	Если используется Epson Connect	Сервер Epson Connect	HTTPS	443
			XMPP	5222
	Управление WSD	Клиентский компьютер	WSD (TCP)	5357
	Поиск компьютера при сканировании по технологии Push из программы Epson ScanSmart	Клиентский компьютер	Обнаружение устройств, поддерживающих сканирование по технологии Push	2968
Клиентский компьютер	Обнаружение принтера из приложения (например EpsonNet Config), драйвера принтера или драйвера сканера.	Принтер	ENPC (UDP)	3289
	Сбор и настройка данных MIB из приложения (например, EpsonNet Config), драйвера принтера или драйвера сканера.	Принтер	SNMP (UDP)	161
	Пересылка данных LPR	Принтер	LPR (TCP)	515
	Пересылка данных RAW	Принтер	RAW (порт 9100) (TCP)	9100
	Пересылка данных AirPrint (печать IPP/IPPS)	Принтер	IPP/IPPS (TCP)	631
	Поиск принтера WSD	Принтер	WS-Discovery (UDP)	3702
	Пересылка данных сканирования из Epson ScanSmart	Принтер	Сканирование сети (TCP)	1865
	Сбор сведений о задании при сканировании из программы Epson ScanSmart с использованием технологии Push	Принтер	Сканирование сети с использованием технологии Push	2968

## Характеристики интерфейса

Для компьютера	Высокоскоростной USB*
----------------	-----------------------

\* Кабели USB 3.0 не поддерживаются.

## Характеристики сети

### Характеристики Wi-Fi

Стандарты	IEEE 802.11b/g/n* <sup>1</sup>
-----------	--------------------------------

Диапазон частот	2,4 ГГц
Режимы соединения	Инфраструктура, Wi-Fi Direct (простая точка доступа)*2*3
Параметры безопасности беспроводной связи*4	WEP (64/128bit), WPA2-PSK (AES)*5, WPA3-SAE (AES)

\*1 IEEE 802.11n доступен только для HT20.

\*2 Не поддерживается для IEEE 802.11b.

\*3 Режим простой точки доступа совместим с подключением по Wi-Fi (инфраструктура) или Ethernet.

\*4 Режим Wi-Fi Direct поддерживает только стандарт WPA2-PSK (AES).

\*5 Соответствует стандартам WPA2 с поддержкой WPA/WPA2 Personal.

## Характеристики Ethernet

Стандарты	IEEE802.3i (10BASE-T)*1 IEEE802.3u (100BASE-TX) IEEE802.3az (энергосберегающий Ethernet)*2
Режим связи	Автоматический, 10 Мбит/с полный дуплекс, 10 Мбит/с полудуплекс, 100 Мбит/с полный дуплекс, 100 Мбит/с полудуплекс
Разъем	RJ-45

\*1 Используйте кабель категории 5е или выше STP (экранированная витая пара), чтобы исключить воздействие радиочастотных помех.

\*2 Подключенное устройство должно быть совместимо с IEEE802.3az.

## Сетевые функции и IPv4/IPv6

Функции		Поддержка	Комментарии	
Печать по сети	EpsonNet Print (Windows)	IPv4	✓	—
	Standard TCP/IP (Windows)	IPv4, IPv6	✓	—
	Печать через WSD (Windows)	IPv4, IPv6	✓	Windows Vista или более поздняя версия
	Печать через Bonjour (Mac OS)	IPv4, IPv6	✓	—
	Печать через IPP (Windows, Mac OS)	IPv4, IPv6	✓	—
	Печать PictBridge (Wi-Fi)	IPv4	—	Цифровой фотоаппарат
	Epson Connect (печать сообщений эл. почты, удаленная печать)	IPv4	✓	—
	AirPrint (iOS, Mac OS)	IPv4, IPv6	✓	iOS 5 или более поздняя версия, Mac OS X v10.7 или более поздняя версия
Сканирование по сети	Epson Scan 2	IPv4, IPv6	✓	—
	Epson ScanSmart	IPv4	✓	Windows 7 или более поздняя версия, Mac OS X El Capitan или более поздняя версия
	Event Manager	IPv4	✓	Windows XP, Vista, от Mac OS X v10.6 до Mac OS X Yosemite
	Epson Connect (сканирование в облачную службу)	IPv4	✓	—
	AirPrint (сканирование)	IPv4, IPv6	✓	OS X Mavericks или более поздняя версия
Факс	Отправка факса	IPv4	—	—
	Прием факса	IPv4	—	—
	AirPrint (отправка факсов)	IPv4, IPv6	—	—

## Протокол безопасности

SSL/TLS	HTTPS сервер-клиент, IPPS
SNMPv3	

## Поддерживаемые сервисы сторонних поставщиков

AirPrint	Печать	iOS 5 или более поздней версии/Mac OS X v10.7.x или более поздней версии
	Сканирование	OS X Mavericks или более поздней версии

## Размеры

### ET-3850 Series/L6270 Series

Размеры	<p>Хранение</p> <ul style="list-style-type: none"> <li><input type="checkbox"/> Ширина: 375 мм (14.8 дюйма)</li> <li><input type="checkbox"/> Глубина: 347 мм (13.7 дюйма)</li> <li><input type="checkbox"/> Высота: 231 мм (9.1 дюйма)</li> </ul> <p>Печать</p> <ul style="list-style-type: none"> <li><input type="checkbox"/> Ширина: 417 мм (16.4 дюйма)</li> <li><input type="checkbox"/> Глубина: 503 мм (19.8 дюйма)</li> <li><input type="checkbox"/> Высота: 255 мм (10.0 дюйма)</li> </ul>
Масса*	Ок. 14.8 кг (6.7 фунта)

\* Без чернил и шнура питания.

### ET-3800 Series/L6260 Series

Размеры	<p>Хранение</p> <ul style="list-style-type: none"> <li><input type="checkbox"/> Ширина: 375 мм (14.8 дюйма)</li> <li><input type="checkbox"/> Глубина: 347 мм (13.7 дюйма)</li> <li><input type="checkbox"/> Высота: 187 мм (7.4 дюйма)</li> </ul> <p>Печать</p> <ul style="list-style-type: none"> <li><input type="checkbox"/> Ширина: 375 мм (14.8 дюйма)</li> <li><input type="checkbox"/> Глубина: 503 мм (19.8 дюйма)</li> <li><input type="checkbox"/> Высота: 187 мм (7.4 дюйма)</li> </ul>
Масса*	Ок. 12.6 кг (5.7 фунта)

\* Без чернил и шнура питания.

## Электрические характеристики

### ET-3850 Series/L6270 Series

Номинальное напряжение источника питания	100–240 В перем. тока	220–240 В перем. тока
Номинальный диапазон частоты	50–60 Гц	50–60 Гц
Номинальный ток	0.4–0.2 А	0.2 А
Энергопотребление (при подключении по USB)	Копирование в автономном режиме: прикл. 12.0 Вт (ISO/IEC24712) Режим готовности: прикл. 5.3 Вт Режим ожидания: прикл. 0.9 Вт Выключенное состояние: прикл. 0.2 Вт	Копирование в автономном режиме: прикл. 12.0 Вт (ISO/IEC24712) Режим готовности: прикл. 5.3 Вт Режим ожидания: прикл. 0.9 Вт Выключенное состояние: прикл. 0.2 Вт

**Примечание:**

- Напряжение см. на этикетке принтера.
- Подробные сведения об энергопотреблении европейские пользователи могут посмотреть на следующем веб-сайте.  
<http://www.epson.eu/energy-consumption>

### ET-3800 Series/L6260 Series

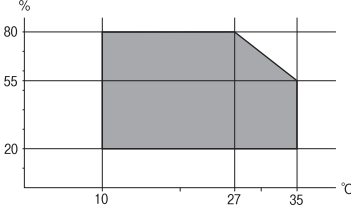
Номинальное напряжение источника питания	100–240 В перем. тока	220–240 В перем. тока
Номинальный диапазон частоты	50–60 Гц	50–60 Гц
Номинальный ток	0.4–0.2 А	0.2 А
Энергопотребление (при подключении по USB)	Копирование в автономном режиме: прикл. 12.0 Вт (ISO/IEC24712) Режим готовности: прикл. 5.3 Вт Режим ожидания: прикл. 0.7 Вт Выключенное состояние: прикл. 0.2 Вт	Копирование в автономном режиме: прикл. 12.0 Вт (ISO/IEC24712) Режим готовности: прикл. 5.3 Вт Режим ожидания: прикл. 0.7 Вт Выключенное состояние: прикл. 0.2 Вт

**Примечание:**

- Напряжение см. на этикетке принтера.
- Подробные сведения об энергопотреблении европейские пользователи могут посмотреть на следующем веб-сайте.  
<http://www.epson.eu/energy-consumption>



## Требования к условиям окружающей среды

Эксплуатация	<p>Используйте принтер в диапазоне, показанном на следующем графике.</p>  <p>Температура: от 10 до 35 °C (от 50 до 95 °F) Влажность: от 20 до 80 % относительной влажности (без конденсации)</p>
Хранение	<p>Температура после первоначальной заправки чернил: от -15 до 40 °C (от 5 до 104 °F)* Температура до первоначальной заправки чернил: от -20 до 40 °C (от -4 до 104 °F)* Влажность: от 5 до 85 % отн. вл. (без конденсации)</p>

\* При 40 °C (104 °F) хранение разрешено не более месяца.

## Требования к условиям окружающей среды для емкостей с чернилами

Температура хранения	-20 — 40 °C (-4 — 104 °F)*
Температура замерзания	<p>-15 °C (5 °F) Чернила оттаивают и становятся пригодными к использованию припл. через 2 часа при 25 °C (77 °F).</p>

\* При 40 °C (104 °F) хранение разрешено не более 1 месяца.

## Системные требования

### Windows

Windows Vista, Windows 7, Windows 8/8.1, Windows 10 и выше (32-разр., 64-разр.)

Windows XP SP3 (32-разр.)

Windows XP Professional x64 Edition SP2

Windows Server 2003 (SP2) или более поздняя версия

### Mac OS

Mac OS X v10.6.8 или более поздняя версия

### **Примечание:**

Операционная система Mac OS может не поддерживать некоторые приложения и функции.

Файловая система UNIX (UFS) для Mac OS не поддерживается.

## Нормативная информация

### Стандарты и аттестации

#### Стандарты и аттестации для американской модели

Безопасность	UL60950-1 CAN/CSA-C22.2 No.60950-1
Электромагнитная совместимость	FCC Part 15 Subpart B Class B CAN ICES-3 (B)/NMB-3 (B)

Данное оборудование содержит следующий беспроводной модуль.

Производитель: Seiko Epson Corporation

Тип: J26H006

Данный продукт соответствует части 15 правил Американской государственной комиссии по коммуникациям и документу RSS-210 правил IC. Компания Epson не несет ответственности за несоблюдение требований защиты в случае нереконструируемых модификаций продукта. Эксплуатация разрешена при соблюдении следующих двух условий: (1) данный прибор не должен вызывать вредных помех; и (2) данный прибор должен принимать все помехи, включая помехи, которые могут препятствовать его нормальной эксплуатации.

Во избежание генерации помех и для обеспечения максимальной защиты устройство следует устанавливать и эксплуатировать вдали от окон. Оборудование (или передающая антенна), установленное снаружи, подлежит лицензированию.

Данное оборудование соответствует ограничениям FCC/IC на лучевую нагрузку, установленным для неконтролируемой среды, и удовлетворяет Указаниям Американской государственной комиссии по коммуникациям (FCC) по радиочастотному облучению в Приложении С к стандартам OET65 и RSS-102 Правил IC для радиочастотного облучения. Данное оборудование должно устанавливаться и эксплуатироваться так, чтобы радиатор находился на расстоянии не менее 7,9 дюйма (20 см) от пользователя (за исключением конечностей: рук, запястий, ступней и лодыжек).

#### Стандарты и аттестации для европейской модели

Для европейских пользователей

Настоящим компания Seiko Epson Corporation заявляет, что указанная модель оборудования, оснащенная радиоустройством, соответствует положениям директивы ЕС 2014/53/EU. Полный текст декларации соответствия ЕС доступен на указанном веб-сайте.

<http://www.epson.eu/conformity>

C631B, C633B

Для использования только на территории Ирландии, Великобритании, Австрии, Германии, Лихтенштейна, Швейцарии, Франции, Бельгии, Люксембурга, Нидерландов, Италии, Португалии, Испании, Дании, Финляндии, Норвегии, Швеции, Исландии, Хорватии, Кипра, Греции, Словении, Мальты, Болгарии, Чехии, Эстонии, Венгрии, Латвии, Литвы, Польши, Румынии и Словакии.

Компания Epson не несет ответственности за несоблюдение требований защиты в случае нереконструированных модификаций продуктов.

Частота	Максимальная мощность передачи радиосигнала
2400–2483,5 МГц	20 дБм (EIRP)



## Стандарты и аттестации для австралийской модели

Электромагнитная совместимость	AS/NZS CISPR32 Class B
--------------------------------	------------------------

Компания Epson заявляет, что следующие модели оборудования соответствуют основным требованиям и прочим соответствующим положениям стандарта AS/NZS4268:

C631B, C633B

Компания Epson не несет ответственности за несоблюдение требований защиты в случае нереконструированных модификаций продуктов.

## Утверждение типов оборудования регулятором ZICTA для пользователей в Замбии

Информацию об утверждении типов оборудования регулятором ZICTA см. на следующем веб-сайте.

<https://support.epson.net/zicta/>

## Запрет на копирование

Соблюдение следующих запретов обеспечивает ответственное и легальное использование принтера.

Предметы, запрещенные законом для копирования:

- банкноты, монеты, государственные ценные бумаги, государственные залоговые бумаги и муниципальные ценные бумаги;
- неиспользованные почтовые марки, предварительно проштампованные открытки и другие почтовые отправления с действующими почтовыми знаками;
- государственные акцизные марки и ценные бумаги в соответствии с процессуальными нормами.

Необходимо соблюдать осторожность при копировании следующих предметов:

- личные ценные бумаги (сертификаты на акции, передаваемые соло векселя, чеки и т. д.), пропуска, сертификаты на скидки и т. д.;
- паспорта, водительские удостоверения, талоны техосмотра, дорожные пропуска, продовольственные талоны, билеты и т. д.

### Примечание:

Копирование данных предметов может быть также запрещено законом.

Сознательное использование авторских материалов:

Нарушение легального использования принтера может произойти при неправильном копировании авторских материалов. За исключением случаев действия по совету компетентного юриста, необходимо получить разрешение на копирование таких материалов от владельца авторского права.

---

# Информация для администратора

Подключение принтера к сети. . . . . 254

Настройки для работы с принтером. . . . . 259

## Подключение принтера к сети

Подключить принтер к сети можно несколькими способами.

- С помощью дополнительных настроек на панели управления.
- С помощью установщика, доступного на веб-сайте или на диске с программным обеспечением.

В этом разделе описывается процедура подключения принтера к сети с помощью панели управления принтера.

### Перед установкой сетевого подключения

Перед подключением к сети проверьте метод подключения и его параметры.

### Сбор информации о настройке подключения

Перед подключением подготовьте необходимую информацию о параметрах сети. Предварительно узнайте следующую информацию.

Разделы	Параметры	Примечание
Метод подключения устройства	<input type="checkbox"/> Ethernet <input type="checkbox"/> Wi-Fi	<p>Выберите способ подключения принтера к сети.</p> <p>При использовании проводной локальной сети подсоедините принтер к коммутатору локальной сети.</p> <p>При использовании Wi-Fi подключитесь к сети (SSID) точки доступа.</p>
Сведения о подключении к локальной сети	<input type="checkbox"/> IP-адрес <input type="checkbox"/> Маска подсети <input type="checkbox"/> Стандартный шлюз	<p>Выберите способ назначения IP-адреса принтера.</p> <p>При назначении статического IP-адреса требуются значения всех параметров.</p> <p>При назначении динамического IP-адреса с использованием функции DHCP эта информация не требуется, поскольку настройка происходит автоматически.</p>
Сведения о подключении к Wi-Fi	<input type="checkbox"/> SSID <input type="checkbox"/> Пароль	<p>Это идентификатор SSID (имя сети) и пароль точки доступа, к которой подключается принтер.</p> <p>Если установлена фильтрация MAC-адресов, перед регистрацией принтера зарегистрируйте на точке доступа его MAC-адрес.</p> <p>Информацию о поддерживаемых стандартах см. в следующем разделе.</p> <p><a href="#">«Характеристики Wi-Fi» на стр. 244</a></p>
Сведения о DNS-сервере	<input type="checkbox"/> IP-адрес основного DNS-сервера <input type="checkbox"/> IP-адрес дополнительного DNS-сервера	<p>Эти параметры необходимы для задания DNS-серверов. Дополнительный DNS-сервер устанавливается, если система имеет резервную конфигурацию, в которой имеется дополнительный DNS-сервер.</p> <p>Если организация небольшая и DNS-сервер не устанавливается, установите IP-адрес маршрутизатора.</p>

Разделы	Параметры	Примечание
Сведения о прокси-сервере	<input type="checkbox"/> Имя прокси-сервера	<p>Установите этот параметр, если в сетевой среде используется прокси-сервер для доступа к Интернету из интрасети, а вы используете функцию, применяемую для прямого подключения принтера к Интернету.</p> <p>При использовании следующих функций принтер подключается к Интернету напрямую.</p> <ul style="list-style-type: none"> <li><input type="checkbox"/> Службы Epson Connect</li> <li><input type="checkbox"/> Облачные службы других компаний</li> <li><input type="checkbox"/> Обновление микропрограммы</li> </ul>
Информация о номере порта	<input type="checkbox"/> Номер порта для освобождения	<p>Проверьте номер порта, используемый принтером и компьютером, затем при необходимости откройте этот порт на брандмауэре, если он заблокирован там.</p> <p>Информацию о номере порта, используемом принтером, см. в следующем разделе.</p> <p><a href="#">«Использование порта принтера» на стр. 243</a></p>

## Назначение IP-адреса

Существуют следующие типы назначения IP-адресов.

### Статический IP-адрес

Назначение принтеру (узлу) фиксированного IP-адреса вручную.

Данные для подключения к сети (маска подсети, шлюз по умолчанию, DNS-сервер и т. д.) должны быть заданы вручную.

Такой IP-адрес не меняется даже при выключении устройства. Это полезно при управлении устройствами в сети, в которой нельзя изменять IP-адреса, или при управлении устройствами с использованием их IP-адресов. Мы рекомендуем настраивать таким образом принтеры, серверы и другие устройства, к которым подключается много компьютеров.

### Автоматическое назначение с использованием функции DHCP (динамический IP-адрес):

Автоматическое назначение IP-адреса принтеру (узлу) с использованием функции DHCP соответствующего сервера или маршрутизатора.

Параметры подключения к сети (маска подсети, шлюз по умолчанию, DNS-сервер и т. д.) устанавливаются автоматически, что позволяет легко подключать устройства к сети.

При выключении устройства или маршрутизатора и в зависимости от параметров DHCP-сервера при повторном подключении IP-адреса могут изменяться.

Мы рекомендуем управлять устройствами без использования IP-адресов и использовать протоколы, разрешающие IP-адреса.

#### Примечание:

При использовании функции DHCP для резервирования IP-адресов можно назначить один IP-адрес нескольким устройствам одновременно.

## DNS-сервер и прокси-сервер

DNS-сервер позволяет связывать имя узла, имена домена адреса электронной почты и т. д. с данными IP-адреса.

Если компьютер или принтер связываются по протоколу IP с другой стороной, которая описана именем узла, именем домена и т. д., то такая связь будет невозможна.

Запрашивает эту информацию у DNS-сервера и получает IP-адрес другой стороны. Этот процесс называется разрешением имен.

Поэтому устройства, такие как компьютеры и принтеры, могут обмениваться данными, используя IP-адреса.

Разрешение имен необходимо, чтобы принтер мог отправлять электронную почту и подключаться к Интернету.

При использовании этих функций необходимо настроить DNS-сервер.

При назначении принтеру IP-адреса с использованием функции DHCP соответствующего сервера или маршрутизатора этот адрес устанавливается автоматически.

Прокси-сервер размещается на шлюзе между сетью и Интернетом, а также связывается с компьютером, принтером и Интернетом (противоположный сервер) от имени каждого устройства. Противоположный сервер связывается только с прокси-сервером. Поэтому сведения о принтере, такие как IP-адрес и номер порта, не могут быть считаны, что повышает безопасность.

При подключении к сети Интернет через прокси-сервер настройте на принтере параметры этого сервера.

## Подключение к сети с панели управления

Подключите принтер к сети с помощью панели управления принтера.

### Назначение IP-адреса

Настройте базовые элементы, такие как адрес узла, Маска подсети, Шлюз по умолчанию.

В этом разделе описывается процедура настройки статического IP-адреса.

1. Включите принтер.
2. Выберите **Настр.** на главном экране панели управления принтера.
3. Выберите **Общие параметры > Настройки сети > Расширенные > TCP/IP.**
4. Выберите значение **Ручной** для параметра **Получить IP-адрес.**

Если IP-адрес определяется автоматически с помощью функции DHCP маршрутизатора, выберите **Авто**. В этом случае параметры **IP-адрес**, **Маска подсети** и **Шлюз по умолчанию** на шагах 5–6 также задаются автоматически, поэтому перейдите к шагу 7.

5. Введите IP-адрес.

При выборе ◀ и ▶ фокус перемещается к следующему или предыдущему сегменту, отделенному точкой.

Проверьте значение, отображенное на предыдущем экране.



6. Задайте параметры **Маска подсети** и **Шлюз по умолчанию**.

Проверьте значение, отображенное на предыдущем экране.



**Важно:**

Если сочетание IP-адрес, Маска подсети и Шлюз по умолчанию является неверным, пункт **Запуск настройки** становится неактивным и продолжить настройку будет невозможно. Убедитесь, что в записи нет ошибки.

7. Введите IP-адрес основного DNS-сервера.

Проверьте значение, отображенное на предыдущем экране.

**Примечание:**

Если в настройках присваивания IP-адреса устройству используется значение **Авто**, для настроек DNS-сервера можно выбрать значение **Ручной** или **Авто**. Если не удастся получить адрес DNS-сервера автоматически, выберите вариант **Ручной** и введите адрес DNS-сервера. Затем введите напрямую адрес дополнительного DNS-сервера. При выборе варианта **Авто** перейдите к шагу 9.

8. Введите IP-адрес дополнительного DNS-сервера.

Проверьте значение, отображенное на предыдущем экране.

9. Выберите **Запуск настройки**.

### **Настройка прокси-сервера**

Настройте прокси-сервер, если выполняются оба следующих условия.

- Прокси-сервер предназначен для подключения к Интернету.
- При использовании функции, для которой принтер подключается к Интернету напрямую, например службы Epson Connect или облачных служб другой компании.

1. Выберите **Настр.** на начальном экране.

При выполнении настройки после установки IP-адреса отображается экран **Расширенные**. Перейдите к шагу 3.

2. Выберите **Общие параметры > Настройки сети > Расширенные**.

3. Выберите **Прокси-сервер**.

4. Выберите значение **Исп.** для параметра **Наст. прокси-сервера**.

5. Введите адрес прокси-сервера в формате IPv4 или формате полного доменного имени.

Проверьте значение, отображенное на предыдущем экране.

6. Введите номер порта прокси-сервера.

Проверьте значение, отображенное на предыдущем экране.

7. Выберите **Запуск настройки**.

## Подключение к локальной сети

Подключите принтер к сети Ethernet или Wi-Fi.

### **Подключение к Ethernet**

Подключите принтер к сети с помощью кабеля Ethernet и проверьте подключение.

1. Подключите принтер и концентратор (коммутатор локальной сети) кабелем Ethernet.
2. Выберите **Настр.** на начальном экране.
3. Выберите **Общие параметры > Настройки сети > Проверка подключения к сети.**

Отображается результат диагностики подключения. Убедитесь, что подключение установлено правильно.

4. Для завершения нажмите **Подтвердить.**

Чтобы напечатать результаты диагностики, выберите **Печать отчета о проверке.** Для печати следуйте инструкциям на экране.

### **Соответствующая информация**

➔ [«Изменение способа подключения к сети — с Wi-Fi на Ethernet» на стр. 199](#)

### **Подключение к беспроводной локальной сети (Wi-Fi)**

Подключить принтер к беспроводной локальной сети (Wi-Fi) можно несколькими способами. Выберите метод подключения, который соответствует среде и условиям использования.

Если у вас есть информация для доступа к беспроводному маршрутизатору (SSID и пароль), настройки можно задать вручную.

Если беспроводной маршрутизатор поддерживает WPS, задать настройки можно нажатием соответствующей кнопки.

После подключения принтера к сети подключите принтер к устройству, которое необходимо использовать (компьютеру, смартфону или планшету и т. д.)

### **Соответствующая информация**

- ➔ [«Настройка сети Wi-Fi посредством ввода идентификатора SSID \(имени сети\) и пароля» на стр. 201](#)
- ➔ [«Настройка Wi-Fi с помощью кнопки \(WPS\)» на стр. 203](#)
- ➔ [«Настройка Wi-Fi с помощью настройки PIN-кода \(WPS\)» на стр. 204](#)

## Настройки для работы с принтером

### Проблемы с настройкой параметров

#### Советы по решению проблем

Просмотр сообщения об ошибке

При возникновении неполадки сначала проверьте наличие каких-либо сообщений на панели управления принтера или на экране драйвера. Если настроена отправка уведомлений по электронной почте в случае каких-либо событий, то вы своевременно узнаете о произошедшем.

Отчет о сетевом подключении

Проведите диагностику состояния сети и принтера, затем напечатайте результат. Обнаруженную ошибку можно найти на стороне принтера.

Проверка состояния соединения

Проверьте состояние связи с сервером или клиентским компьютером, используя такие команды, как ping и ipconfig.

Проверка подключения

Для проверки подключения принтера и почтового сервера выполните на принтере проверку подключения. Кроме того, проверьте подключение клиентского компьютера к серверу, чтобы проверить состояние связи.

Инициализация параметров

Если проблема не связана с текущими параметрами и состоянием связи, они могут быть решены путем отключения или сброса сетевых параметров принтера и их последующей перенастройкой.

### Нет доступа к Web Config

Принтеру не назначен IP-адрес.

Возможно, принтеру не назначен допустимый IP-адрес. Настройте IP-адрес, используя панель управления принтера. Текущие значения параметров можно проверить с помощью страницы состояния сети или панели управления принтера.

Браузер не поддерживает стойкость шифрования для SSL/TLS.

Для SSL/TLS установлен режим Криптографическая стойкость. Web Config можно открыть с помощью веб-браузера, который поддерживает указанные ниже алгоритмы массового шифрования. Убедитесь, что используете поддерживаемый браузер.

80 бит: AES256/AES128/3DES

112 бит: AES256/AES128/3DES

128 бит: AES256/AES128

192 бита: AES256

256 бит: AES256

#### Срок действия Сертификат, подписанный ЦС истек.

Если имеется проблема с истечением срока действия сертификата, при подключении к Web Config через соединение SSL/TLS (https) отображается сообщение «Срок действия сертификата истек». Если это сообщение отображается до истечения срока действия сертификата, убедитесь, что дата на принтере настроена правильно.

#### Общее имя в сертификате и на принтере не совпадает.

Если общее имя в сертификате и на принтере не совпадает, при доступе к Web Config через соединение SSL/TLS (https) отображается сообщение «Имя сертификата безопасности не совпадает с...». Это происходит потому, что не совпадают следующие IP-адреса.

- IP-адрес принтера, введенный для общего имени при создании Самоподписанный сертификат или CSR
- IP-адрес, введенный в веб-браузере при запуске Web Config

Если используется Самоподписанный сертификат, обновите сертификат.

Если используется Сертификат, подписанный ЦС, еще раз получите сертификат для принтера.

#### В веб-браузере не настроены параметры прокси-сервера для локальных адресов.

Если принтер использует прокси-сервер, настройте веб-браузер так, чтобы он не подключался к локальным адресам через прокси-сервер.

##### Windows:

выберите **Панель управления > Сеть и Интернет > Свойства обозревателя > Подключения > Настройка сети > Прокси-сервер**, после чего отключите использование прокси-сервера для сети (локальные адреса).

##### Mac OS:

выберите **Системные настройки > Сеть > Дополнительно > Прокси** и зарегистрируйте локальный адрес в разделе **Обход прокси-сервера для этих хостов и доменов**.

Пример:

192.168.1.\*: локальный адрес 192.168.1.XXX, маска подсети 255.255.255.0

192.168.\*.\*: локальный адрес 192.168.XXX.XXX, маска подсети 255.255.0.0

---

# Помощь

Веб-сайт технической поддержки. . . . . 262

Обращение в службу технической поддержки Epson. . . . . 262

## Веб-сайт технической поддержки

При возникновении вопросов посетите веб-сайт технической поддержки Epson, адрес которого указан ниже. Выберите страну и регион, после чего перейдите в раздел поддержки локального веб-сайта компании Epson. На сайте доступны для загрузки последние версии драйверов, часто задаваемые вопросы и другие материалы.

<http://support.epson.net/>

<http://www.epson.eu/support> (Европа);

Если ваш продукт Epson не работает нормально и вы не можете решить эту проблему, необходимо связаться со службой технической поддержки компании Epson.

---

## Обращение в службу технической поддержки Epson

### Перед обращением в компанию Epson

Если ваш продукт Epson неправильно работает и вы не можете решить проблему с помощью сведений в разделе «Поиск и устранение неисправностей» руководства к продукту, обратитесь за помощью в службу поддержки.

Следующий перечень услуг технической поддержки Epson зависит от страны продаж. Некоторые устройства могут не продаваться по месту вашего пребывания, поэтому необходимо обратиться в службу поддержки Epson в том регионе, где вы приобрели продукт.

Если служба поддержки Epson для вашего региона не указана в списке ниже, свяжитесь с местным представителем, у которого вы приобрели продукт.

Служба поддержки Epson сможет оказать вам помощь намного быстрее, если вы предоставите следующие сведения.

- Серийный номер продукта  
(Ярлык с серийным номером обычно находится на задней части продукта.)
- Модель продукта
- Версия программного обеспечения продукта  
(Щелкните **About**, **Version Info** или аналогичную кнопку в программном обеспечении продукта.)
- Торговая марка и модель компьютера
- Название и версия операционной системы
- Названия и версии приложений ПО, обычно используемых с продуктом

#### **Примечание:**

*В зависимости от продукта сетевые настройки могут храниться в памяти продукта. Из-за поломки или ремонта продукта эти настройки могут быть удалены. Компания Epson не несет ответственности за какую-либо потерю данных и восстановление или резервное копирование настроек даже во время гарантийного периода. Рекомендуется создавать резервные копии данных или записывать их в другие источники.*

## Помощь пользователям в Европе

Информацию о том, как связаться со службой технической поддержки Epson см. в Общеввропейской гарантии.

## Помощь пользователям в Тайване

Контакты для получения информации, технической поддержки и услуг:

### Интернет

<http://www.epson.com.tw>

Доступна информация о технических данных продуктов, драйверы для загрузки и справка.

### Служба технической поддержки Epson Helpdesk

Телефон: +886-2-2165-3138

Наша служба технической поддержки может ответить на следующие вопросы по телефону:

- вопросы по сбыту и информация о продукте;
- вопросы по использованию продукта и решение проблем;
- вопросы по ремонтному обслуживанию и гарантии.

### Пункт технического обслуживания и ремонта:

<http://www.tekcare.com.tw/branchMap.page>

Корпорация TekCare является авторизованным сервисным центром компании Epson Taiwan Technology & Trading Ltd.

## Помощь пользователям в Австралии

Epson Australia желает обеспечить своих клиентов высоким уровнем обслуживания. В дополнение к руководствам для продукции, мы предоставляем следующие источники информации:

### URL-адрес в Интернете

<http://www.epson.com.au>

Доступ к сайтам Epson Australia в Интернете. Здесь периодически публикуются обновления и важная информация. На сайте имеются драйверы для загрузки, контактные данные компании Epson, информация по новым продуктам и техническая поддержка (по электронной почте).

### Служба технической поддержки Epson Helpdesk

Телефон: 1300-361-054

Служба Epson Helpdesk создана для помощи клиентам и предоставления им консультаций. Операторы службы могут помочь клиентам в установке, настройке и эксплуатации продукции Epson. Наши специалисты по предпродажным операциям могут предоставить материалы по новой продукции Epson и рассказать, где находится ближайшая точка продажи или сервисный центр. Мы сможем ответить на многие ваши вопросы.

Просим перед звонком собрать всю необходимую информацию. От объема предоставленной информации зависит скорость решения вопроса. Информация включает в себя руководства продукции Epson, сведения о типе компьютера, операционной системе, приложениях, а также любая прочая информация, которая важна для вас.

### **Транспортировка изделия**

Компания Epson рекомендует сохранять упаковку изделия для возможной транспортировки в будущем. Кроме того, рекомендуется закрепить контейнер для чернил лентой и располагать устройство в вертикальном положении.

## **Поддержка для пользователей в Новой Зеландии**

Epson New Zealand стремится обеспечить для своих клиентов высокий уровень обслуживания. В дополнение к документации по устройству предоставляются следующие источники получения информации.

### **URL-адрес в Интернете**

<http://www.epson.co.nz>

Посетите сайт Epson New Zealand в Интернете. Здесь периодически публикуются обновления и важная информация. На сайте имеются драйверы для загрузки, контактные данные компании Epson, информация по новым продуктам и техническая поддержка (по электронной почте).

### **Служба технической поддержки Epson Helpdesk**

Телефон: 0800 237 766

Служба Epson Helpdesk создана для помощи клиентам и предоставления им консультаций. Операторы службы могут помочь клиентам в установке, настройке и эксплуатации продукции Epson. Наши специалисты по предпродажным операциям могут предоставить материалы по новой продукции Epson и рассказать, где находится ближайшая точка продажи или сервисный центр. Мы сможем ответить на многие ваши вопросы.

Просим перед звонком собрать всю необходимую информацию. От объема предоставленной информации зависит скорость решения вопроса. К таким сведениям относится документация по устройству Epson, тип компьютера, операционная система, прикладные программы и другие данные.

### **Транспортировка изделия**

Компания Epson рекомендует сохранять упаковку изделия для возможной транспортировки в будущем. Кроме того, рекомендуется закрепить контейнер для чернил лентой и располагать устройство в вертикальном положении.

## **Помощь пользователям в Сингапуре**

Источники информации, технической поддержки и услуг от Epson Singapore:

### **Интернет**

<http://www.epson.com.sg>

Доступна информация о технических данных продуктов, загрузка драйверов, часто задаваемые вопросы, вопросы по сбыту и техническая поддержка по электронной почте.



### **Служба технической поддержки Epson Helpdesk**

Бесплатный телефон: 800-120-5564

Наша служба технической поддержки может ответить на следующие вопросы по телефону:

- вопросы по сбыту и информация о продукте;
- вопросы по использованию изделия и решение проблем;
- вопросы по ремонтному обслуживанию и гарантии.

## **Помощь пользователям в Таиланде**

Контакты для получения информации, технической поддержки и услуг.

### **Интернет**

<http://www.epson.co.th>

По электронной почте доступна информация о технических данных продуктов, загрузка драйверов и часто задаваемые вопросы.

### **Контактный центр Epson**

Телефон: 66-2460-9699

Электронная почта: support@eth.epson.co.th

Наш контактный центр может ответить на следующие вопросы по телефону.

- Вопросы по сбыту и информация о продукте
- Вопросы по использованию продукта и решение проблем
- Вопросы по ремонтному обслуживанию и гарантии

## **Помощь пользователям во Вьетнаме**

Контакты для получения информации, технической поддержки и услуг.

### **Сервисный центр Epson**

65 Truong Dinh Street, District 1, Ho Chi Minh City, Vietnam.

Телефон (Хошимин): 84-8-3823-9239, 84-8-3825-6234

29 Tue Tinh, Quan Hai Ba Trung, Hanoi City, Vietnam

Телефон (Ханой): 84-4-3978-4785, 84-4-3978-4775

## **Помощь пользователям в Индонезии**

Контакты для получения информации, технической поддержки и услуг.

### **Интернет**

<http://www.epson.co.id>

- Информация о технических данных продуктов, загрузка драйверов

Часто задаваемые вопросы, вопросы по сбыту и техническая поддержка по электронной почте

### Горячая линия Epson

Телефон: +62-1500-766

Факс: +62-21-808-66-799

По телефону или факсу горячей линии вам ответят на следующие вопросы.

Вопросы по сбыту и информация о продукте

Техническая поддержка

### Сервисный центр Epson

Провинция	Название компании	Адрес	Телефон Эл. почта:
JAKARTA	Epson Sales and Service Jakarta (SUDIRMAN)	Wisma Keiai Lt. 1 Jl. Jenderal Sudirman Kav. 3 Jakarta Pusat - DKI JAKARTA 10220	021-5724335 ess@epson-indonesia.co.id ess.support@epson-indonesia.co.id
SERPONG	Epson Sales and Service Serpong	Ruko Melati Mas Square Blok A2 No.17 Serpong-Banten	082120090084 / 082120090085 esstag@epson-indonesia.co.id esstag.support@epson-indonesia.co.id
SEMARANG	Epson Sales and Service Semarang	Komplek Ruko Metro Plaza Block C20 Jl. MT Haryono No. 970 Semarang -JAWA TENGAH	024 8313807 / 024 8417935 esssmg@epson-indonesia.co.id esssmg.support@epson-indonesia.co.id
JAKARTA	Epson Sales and Service Jakarta (MANGGA DUA)	Ruko Mall Mangga Dua No. 48 Jl. Arteri Mangga Dua, Jakarta Utara - DKI JAKARTA	021 623 01104 jkt-technical1@epson-indonesia.co.id jkt-admin@epson-indonesia.co.id
BANDUNG	Epson Sales and Service Bandung	Jl. Cihampelas No. 48 A Bandung Jawa Barat 40116	022 420 7033 bdg-technical@epson-indonesia.co.id bdg-admin@epson-indonesia.co.id
MAKASSAR	Epson Sales and Service Makassar	Jl. Cendrawasih NO. 3A, kunjung mae, mariso, MAKASSAR - SULSEL 90125	0411- 8911071 mksr-technical@epson-indonesia.co.id mksr-admin@epson-indonesia.co.id
MEDAN	Epson Service Center Medan	Jl. Bambu 2 Komplek Graha Niaga Nomor A-4, Medan - SUMUT	061- 42066090 / 42066091 mdn-technical@epson-indonesia.co.id mdn-adm@epson-indonesia.co.id
PALEMBANG	Epson Service Center Palembang	Jl. H.M Rasyid Nawawi No. 249 Kelurahan 9 Ilir Palembang Sumatera Selatan	0711 311 330 escplg.support@epson-indonesia.co.id
PEKANBARU	Epson Service Center Pekanbaru	Jl. Tuanku Tambusai No. 459 A Kel. Tangkerang barat Kec Marpoyan damai Pekanbaru - Riau 28282	0761- 8524695 pkb-technical@epson-indonesia.co.id pkb-admin@epson-indonesia.co.id

Провинция	Название компании	Адрес	Телефон Эл. почта:
PONTIANAK	Epson Service Center Pontianak	Komp. A yani Sentra Bisnis G33, Jl. Ahmad Yani - Pontianak Kalimantan Barat	0561- 735507 / 767049 pontianak-technical@epson-indonesia.co.id pontianak-admin@epson-indonesia.co.id
SAMARINDA	Epson Service Center Samarinda	Jl. KH. Wahid Hasyim (M. Yamin) Kelurahan Sempaja Selatan Kecamatan Samarinda UTARA - SAMARINDA - KALTIM	0541 7272 904 escsmd@epson-indonesia.co.id escsmd.support@epson-indonesia.co.id
SURABAYA	Epson Sales & Service Surabaya (barat)	Jl. Haji Abdul Wahab Saimin, Ruko Villa Bukit Mas RM-11, Kec. Dukuh Pakis, Surabaya - 60225	031- 5120994 sby-technical@epson-indonesia.co.id sby-admin@epson-indonesia.co.id
YOGYAKARTA	Epson Service Center Yogyakarta	YAP Square, Block A No. 6 Jl. C Simanjutak Yogyakarta - DIY	0274 581 065 ygy-technical@epson-indonesia.co.id ygy-admin@epson-indonesia.co.id
JEMBER	Epson Service Center Jember	JL. Panglima Besar Sudirman Ruko no.1D Jember-Jawa Timur (Depan Balai Penelitian & Pengolahan Kakao)	0331- 488373 / 486468 jmr-admin@epson-indonesia.co.id jmr-technical@epson-indonesia.co.id
MANADO	EPSON SALES AND SERVICE Manado	Jl. Piere Tendean Blok D No 4 Kawasan Mega Mas Boulevard - Manado 95111	0431- 8805896 MND-ADMIN@EPSON-INDONESIA.CO.ID MND-TECHNICAL@EPSON-INDONESIA.CO.ID
CIREBON	EPSON SERVICE CENTER Cirebon	Jl. Tuparev No. 04 ( Depan Hotel Apita ) Cirebon, JAWA BARAT	0231- 8800846 cbn-technical@epson-indonesia.co.id
CIKARANG	EPSON SALES AND SERVICE CIKARANG	Ruko Metro Boulevard B1 Jababeka cikarang - Jawa Barat,	021- 89844301 / 29082424 ckg-admin@epson-indonesia.co.id ckg-technical@epson-indonesia.co.id
MADIUN	EPSON SERVICE CENTER MADIUN	Jl. Diponegoro No.56, MADIUN - JAWA TIMUR	0351- 4770248 mun-admin@epson-indonesia.co.id mun-technical@epson-indonesia.co.id
PURWOKERTO	EPSON SALES AND SERVICE Purwokerto	Jl. Jendral Sudirman No. 4 Kranji Purwokerto - JAWA TENGAH	0281- 6512213 pwt-admin@epson-indonesia.co.id pwt-technical@epson-indonesia.co.id
BOGOR	EPSON SALES AND SERVICE Bogor	Jl.Pajajaran No 15B Kel Bantarjati Kec Bogor Utara - JAWA BARAT 16153	0251- 8310026 bgr-admin@epson-indonesia.co.id bgr-technical@epson-indonesia.co.id

Провинция	Название компании	Адрес	Телефон Эл. почта:
SERANG	EPSON SERVICE CENTER Serang	Jl. Ahmad Yani No.45C, SERANG - BANTEN	0254- 7912503 srg-admin@epson-indonesia.co.id srg-technical@epson-indonesia.co.id
PALU	EPSON SALES AND SERVICE Palu	Jl. Juanda No. 58, Palu - Sulteng	0451- 4012 881 plw-admin@epson-indonesia.co.id plw-technical@epson-indonesia.co.id
BANJARMASIN	EPSON SERVICE CENTER BANJARMASIN	Jl. Gatot Soebroto NO. 153 BANJARMASIN - KALSEL 70235	0511- 6744135 (TEKNISI) / 3266321(ADMIN) bdj-admin@epson-indonesia.co.id bdj-technical@epson-indonesia.co.id
DENPASAR	EPSON SALES AND SERVICE Denpasar	JL. MAHENDRADATA NO. 18, DENPASAR - BALI	0361- 3446699 / 9348428 dps-admin@epson-indonesia.co.id dps-technical@epson-indonesia.co.id
JAKARTA	EPSON SALES AND SERVICE CILANDAK	CIBIS Business Park Tower 9 LT. MEZZANINE, Jalan TB Simatupang No.2, Jakarta Selatan - DKI JAKARTA 12560	021- 80866777 esscibis.support1@epson-indonesia.co.id esscibis.support2@epson-indonesia.co.id esscibis.admin@epson-indonesia.co.id esscibis.sales@epson-indonesia.co.id
SURABAYA	EPSON SALES AND SERVICE SURABAYA (GUBENG)	JL. RAYA GUBENG NO. 62, SURABAYA - JAWA TIMUR	031- 99444940 / 99446299 / 99446377 esssby@epson-indonesia.co.id esssby.support@epson-indonesia.co.id
AMBON	EPSON SERVICE CENTER AMBON	Jl. Diponegoro No.37 (Samping Bank Mandiri Syariah) Kel.Ahusen, Kec.Sirimau - Ambon 97127	—

Для городов, отсутствующих в списке выше, обращайтесь по телефону горячей линии: 08071137766.

## Помощь пользователям в Малайзии

Контакты для получения информации, технической поддержки и услуг.

### Интернет

<http://www.epson.com.my>

- Информация о технических данных продуктов, загрузка драйверов
- Часто задаваемые вопросы, вопросы по сбыту и техническая поддержка по электронной почте

### Контактный центр Epson

Телефон: 1800-81-7349 (звонок бесплатный)

Электронная почта: [websupport@emsb.epson.com.my](mailto:websupport@emsb.epson.com.my)

- Вопросы по сбыту и информация о продукте
- Вопросы по использованию продукта и решение проблем
- Вопросы по ремонтному обслуживанию и гарантии

### **Центральный офис**

Телефон: 603-56288288

Факс: 603-5628 8388/603-5621 2088

## **Помощь пользователям в Индии**

Контакты для получения информации, технической поддержки и услуг:

### **Интернет**

<http://www.epson.co.in>

Доступна информация о технических данных продуктов, драйверы для загрузки и справка.

### **Телефон горячей линии**

- Обслуживание, информация об изделии и заказ расходных материалов (абоненты BSNL)  
Бесплатный номер телефона: 18004250011  
Время работы: с 9:00 до 18:00 с понедельника по субботу (за исключением праздничных дней)
- Обслуживание (мобильные пользователи и пользователи CDMA)  
Бесплатный номер телефона: 186030001600  
Время работы: с 9:00 до 18:00 с понедельника по субботу (за исключением праздничных дней)

## **Помощь пользователям на Филиппинах**

Для получения технической поддержки и других послепродажных услуг пользователям необходимо связаться с Epson Philippines Corporation по номерам телефонов и факсов, а также по адресу электронной почты, указанным ниже:

### **Интернет**

<http://www.epson.com.ph>

Доступна информация о технических данных продуктов, загрузка драйверов, часто задаваемые вопросы и помощь по электронной почте.

### **Сервисная служба Epson Philippines**

Бесплатный телефон (PLDT): 1-800-1069-37766

Бесплатный телефон (цифровая связь): 1-800-3-0037766

Столичный регион Манила: (632) 8441 9030

Веб-сайт: <https://www.epson.com.ph/contact>

Электронная почта: [customercare@epc.epson.com.ph](mailto:customercare@epc.epson.com.ph)

Время работы: с 9:00 до 18:00 с понедельника по субботу (за исключением праздничных дней)

Наша служба поддержки поможет решить по телефону следующие вопросы.

- Вопросы по сбыту и информация о продукте
- Вопросы по использованию продукта и решение проблем
- Вопросы по ремонтному обслуживанию и гарантии

**Epson Philippines Corporation**

Междугородний номер: +632-706-2609

Факс: +632-706-2663