

Руководство пользователя

Pantum BM2300 Series
Монохромное
лазерное МФУ

PANTUM

Предисловие

Добро пожаловать в мир продуктов Pantum!

Мы благодарим вас за выбор продуктов Pantum!

Для защиты ваших интересов внимательно ознакомьтесь со следующими инструкциями.

Для получения более подробной информации посетите наш официальный веб-сайт (www.pantum.com).

Правовые вопросы

Товарный знак

Pantum и логотип Pantum являются зарегистрированными товарными знаками Zhuhai Pantum Electronics Co., Ltd.

Microsoft®, Windows®, Windows Server® и Windows Vista® являются товарными знаками корпорации Microsoft в США или других странах и регионах

Apple, AirPrint, Mac, and macOS are trademarks of Apple Inc., registered in the U.S. and other countries. Use of the Works with Apple badge means that an accessory has been designed to work specifically with the technology identified in the badge and has been certified by the developer to meet Apple performance standards.

The Mopria™ word mark and the Mopria™ Logo are registered and/or unregistered trademarks of Mopria Alliance, Inc. in the United States and other countries. Unauthorized use is strictly prohibited.

Словесный знак и логотипы Bluetooth® – это зарегистрированные товарные знаки, принадлежащие Bluetooth SIG, Inc., и любое использование таких знаков компанией Zhuhai Pantum Electronics Co., Ltd. осуществляется на основании лицензии. Другие товарные знаки и торговые наименования принадлежат их соответствующим владельцам.

Wi-Fi Direct, Wi-Fi Protected Setup(WPS), WPA, WPA2, WPA3 и Wi-Fi Protected Access са торговски марки на Wi-Fi Alliance.

Права владения на названия программного обеспечения, упомянутого в данном руководстве пользователя, принадлежат соответствующим компаниям согласно их лицензионным соглашениям. Эти названия упоминаются исключительно для инструкций. Все остальные упомянутые здесь продукты и торговые названия могут быть зарегистрированными товарными знаками, товарными знаками или знаками обслуживания соответствующих владельцев и упоминаются исключительно для инструкций.

Авторское право

Авторское право на это руководство пользователя принадлежит Zhuhai Pantum Electronics Co., Ltd.

Запрещается копировать, переводить, изменять и передавать это руководство пользователя любыми средствами и в любой форме без предварительного письменного разрешения Zhuhai Pantum Electronics Co., Ltd.

Версия: V1.0

Заявление об ограничении ответственности

Для повышения качества услуг, предоставляемых пользователям, Zhuhai Pantum Electronics Co., Ltd. оставляет за собой право вносить изменения в это руководство пользователя. Информация, изложенная в этом руководстве, может изменяться без предварительного уведомления.

Ответственность за любые повреждения, возникшие из-за несоблюдения требований этого руководства, возлагается на пользователей. При этом, кроме явных гарантий, предоставленных в руководстве или соглашении по обслуживанию, компания Zhuhai Pantum Electronics Co., Ltd. не предоставляет никаких явных или подразумеваемых гарантий в дополнение к настоящему руководству пользователя (в том числе в отношении содержания или слов).

Использование данного продукта для копирования, печати, сканирования определенных документов или изображений либо другие операции могут быть запрещены местным законодательством. Если вы не уверены в законности использования данного устройства для работы с определенными документами или изображениями, вы должны заранее проконсультироваться с консультантом по правовым вопросам.

Данный продукт подходит для использования дома и в офисе.

Дату производства см. на синей этикетке сбоку на упаковке.

Страна происхождения: Китай.

Меры безопасности

Отключите питание

Устройство должно быть расположено в близи источников электропитания для обеспечения легкого отключения питания!

Безопасность при эксплуатации лазерного устройства

Лазерное излучение вредит здоровью человека. Поскольку лазерные компоненты полностью изолированы принтере, лазерное излучение не распространяется наружу. Чтобы не подвергнуться воздействию лазерного излучения, не разбирайте принтер произвольным образом!

Осторожно – Использование органов управления, внесение корректировок или выполнение процедур, помимо тех, которые указаны в этом документе, может привести к опасному воздействию радиации.

Принтер соответствует положениям свода федеральных нормативных актов США для лазерных продуктов класса 1.



Принтер оснащен лазерным диодом класса 3B, излучение которого не распространяется на другие лазерные компоненты.

Лазерные компоненты должны соответствовать требованиям свода Федеральных Правил США, 21 СФП 1040, ИЭК 60825-1.

На лазерных компонентах внутри принтера находится следующая наклейка:



or



Предостережения относительно безопасного использования

Прежде чем использовать принтер, обратите внимание на следующие предостережения относительно безопасности:

⚠ Предупреждение	
<p>⚠ Внутри принтера находится электрод под высоким напряжением. Перед тем как чистить принтер, убедитесь, что он отключен от сети!</p>	
<p>⚠ Запрещается вставлять и вынимать из розетки вилку кабеля питания мокрыми руками — это может послужить причиной поражения электрическим током.</p>	
<p>⚠ При печати термозакрепляющее устройство нагревается и какое-то время остается горячим. Прикоснувшись к нему (в показанной затемненной области), можно получить ожоги!</p>	
<p>⚠ На термозакрепляющее устройство наклеена этикетка с предупреждением о высокой температуре. Не удаляйте и не повреждайте эту этикетку.</p>	

Меры предосторожности

Меры предосторожности перед использованием принтера:

1. Прочитайте все инструкции и убедитесь, что вы их поняли.
2. Вы должны иметь представление об основах работы с электрическими устройствами.
3. Придерживайтесь всех предупреждений и инструкций, указанных на устройстве или в сопутствующем руководстве для оборудования.
4. Если инструкции по эксплуатации противоречат информации по технике безопасности, повторно изучите последнюю, поскольку вы могли неправильно понять инструкции по безопасности. Если противоречие не удастся разрешить, вы можете позвонить в службу оперативной поддержки пользователей или обратиться за помощью к представителю службы технического обслуживания.
5. Перед чисткой оборудования извлеките вилку кабеля питания из розетки сети переменного тока. Не используйте жидкие чистящие средства и аэрозоли.
6. Убедитесь, что оборудование расположено на устойчивой поверхности, чтобы предотвратить серьезные повреждения, которые могут возникнуть вследствие падения оборудования.
7. Не размещайте оборудование вблизи радиаторов, кондиционеров и вентиляционных труб.
8. Не ставьте никаких предметов на кабель питания. Не размещайте оборудование в месте, где существует вероятность, что наступят на кабель питания.
9. Не перегружайте розетки и удлинители. Это может снизить производительность и привести к пожару или поражению электрическим током.
10. Следите, чтобы животные не грызли кабель питания и интерфейсный кабель компьютера.
11. Не допускайте попадания острых предметов отверстия печатного устройства, чтобы избежать прикосновения к деталям, находящимся под высоким напряжением: это может привести к пожару или поражению электрическим током. Не проливайте жидкость на оборудование.
12. Не разбирайте оборудование, чтобы избежать поражения электрическим током. Необходимый ремонт могут выполнять только специалисты службы технического обслуживания. Открытие или снятие крышки может привести к поражению электрическим током или другим опасным ситуациям. Неправильная разборка и сборка также может привести к поражению электрическим током при дальнейшем использовании.
13. Если случится что-либо из нижеперечисленного, отсоедините оборудование от компьютера и извлеките вилку кабеля питания из розетки, затем обратитесь к квалифицированным техническим специалистам за помощью:
 - жидкость попала вовнутрь оборудования;
 - оборудование попало под дождь или на него пролили воду;
 - оборудование упало или была повреждена крышка;
 - производительность оборудования значительно изменилась.

14. Настраивайте только элементы управления, упоминаемые в инструкциях. Неправильная настройка других элементов управления может привести к повреждению, на исправление которого у специалистов службы технического обслуживания уйдет больше времени.
15. Не используйте оборудование во время грозы, чтобы предотвратить поражение электрическим током. По возможности, во время грозы вынимайте вилку кабеля питания из розетки.
16. При непрерывной печати нескольких страниц поверхность лотка сильно нагревается. Не касайтесь этой поверхности и не давайте детям приближаться к ней.
17. Сигнальный провод устройства, подключенный к принтеру, нельзя использовать вне помещений.
18. Необходимо обеспечить регулярную вентиляцию в случае длительного использования или печати большого количества документов в плохо проветриваемом помещении.
19. В состоянии ожидания устройство автоматически переходит в режим экономии энергии (сна), если в течение некоторого времени (например, 1 минуты) не получает задание на печать; устройство не потребляет энергию только в том случае, если оно не подключено ни к одному внешнему источнику питания.
20. Устройство относится к классу оборудования 1 и в процессе эксплуатации должно быть подключено к электрической розетке с заземлением.
21. Данное устройство необходимо в процессе доставки необходимо ставить в соответствии с транспортировочными метками на упаковке.
22. Это устройство является низковольтным оборудованием. При использовании этого устройства с напряжением ниже указанного диапазона, соблюдайте соответствующие меры предосторожности или обратитесь в центр послепродажного обслуживания Pantum, если тонер размазывается на отпечатках или оборудование запускается медленно.
23. Устройство продается в полной комплектации. Компоненты устройства при необходимости можно приобрести в сервисном центре послепродажного обслуживания Pantum. Если комплектация приобретенного устройства не соответствует указанной в спецификации, обратитесь в указанный центр послепродажного обслуживания для решения проблемы.
24. Устанавливайте это устройство на место при температуре 10–32°C и относительной влажности 20–80%.
25. По соображениям безопасности и другим причинам после определенного времени непрерывной печати принтер может переключаться в режим прерывистой печати.
26. Это устройство соответствует части 15 Правил Федерального агентства по связи (FCC) и содержит передатчики/приемники, не подлежащие лицензии, которые соответствуют стандартным радиотехническим спецификациям Канады и на которые не распространяются лицензии в области инноваций, науки и экономического развития. Эксплуатация устройства должна осуществляться с учетом следующих двух условий:
 - (1) данное оборудование не может принести вредную интерференцию, и
 - (2) данному оборудованию необходимо принимать любую полученную интерференцию, включая интерференцию, которая может принести нежданную операцию.
27. Заявление о воздействии радиации:
Данное оборудование соответствует федеральной комиссии по связи ограничение

экспозиции излучения для неуправляемой окружающей среды.

Данное оборудование должно установить и работать с минимальной дальности 20 см от вашего тела.

Данное устройство не влияет на работу любой антенной или передатчика, и может быть установлено в одном помещении.

28. Предупреждение: Изменения или модификации данного устройства, прямо не одобренные лицом, отвечающим за нормативно-правовое соответствие, могут лишить пользователя права эксплуатировать это оборудование.

29. Во избежание опасности возгорания или поражения электрическим током, пожалуйста, используйте только шнур питания, поставляемый с данным продуктом, или его замену, одобренную производителем.

30. Предупреждение: изменения или модификации данного устройства, прямо не одобренные лицом, отвечающим за нормативно-правовое соответствие, могут лишить пользователя права эксплуатировать это оборудование.

31. Заявление о воздействии радиации. Данное оборудование соответствует федеральной комиссии по связи ограничение экспозиции излучения для неуправляемой окружающей среды. Данное оборудование должно установить и работать с минимальной дальности 20 см от вашего тела.

32. Шнур питания, поставляемый с данным продуктом, предназначается исключительно для данного продукта. Не используйте его с другими устройствами, поскольку это может вызвать пожар, электрический удар или привести к другим травмам.

33. Не используйте легковоспламеняющиеся спреи или горючие растворители возле или внутри машины. Кроме того, не размещайте их возле или внутри машины, поскольку это может вызвать пожар или электрический удар.

34. Сохраните настоящее руководство пользователя надлежащим образом.

Информация о нормативных требованиях



Этот символ означает, что по истечении срока службы продукта его нельзя утилизировать как бытовые отходы. Использованное оборудование необходимо доставить в специальный сборный пункт по утилизации отходов электрического и электронного оборудования. См.: Директива 2002/96/ЕС по отходам электрического и электронного оборудования (WEEE). Чтобы получить дополнительную информацию, обратитесь к своему продавцу или поставщику.



Данный символ означает, что продукт предназначен для внутреннего использования, но не для наружного использования.



Соответствие директивам Европейского сообщества (ЕС)

Данный символ означает, что продукт соответствует требованиям защиты, связанным с электромагнитной совместимостью и безопасностью электрического устройства (для использования в пределах определенного диапазона напряжения) в приблизительных и унифицированных положениях членов Директивы 2014/30/EU и Директивы 2014/35/EU Европейского парламента и Совета.

Директива радиоаппаратуры 2014/53/EU только для моделей, заканчивающихся суффиксом «W».

Производитель этого продукта: Компания Zhuhai Pantum Electronics Co., Ltd., строение 02, 06 и 08, № 888 Шэнпин Авеню, административный центр Пинша, город Чжухай, провинция Гуаньдун, 519000 Китайская Народная Республика.

Подтверждение соответствия требованиям директив предоставляется

Содержание

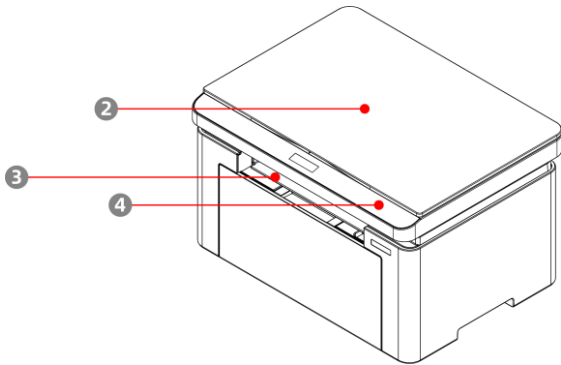
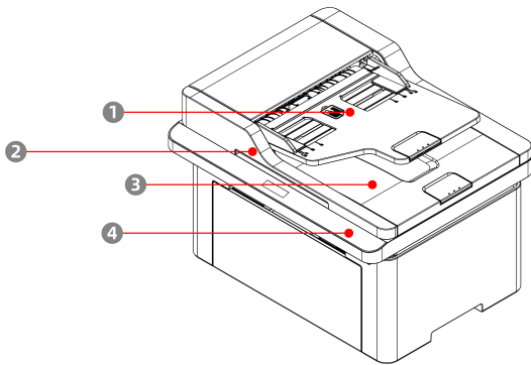
01	Перед использованием принтера	1
	Вид устройства	1
	Панель управления	4
02	Бумага и материалы для печати	6
	Спецификация бумаги	6
	Загрузка бумаги	7
	Бумага и оригиналы	8
	Сканирование при использовании планшетного сканера	9
	Сканирование с использованием ADF	11
03	Установка и загрузка драйвера	12
	Установка драйвера	12
	Установка одним кликом(Для Windows и macOS)	12
	Удалить драйвер	13
	Способ удаления драйвера под Windows	13
	Способ удаления драйвера под macOS	13
04	Установка проводной сети (только для устройств с ETHERNET)	14
	Настройка IP-адреса	14
	Автоматическая настройка	14
	Настройка вручную	14
05	Установка беспроводной сети (только для моделей с Wi-Fi)	15
	Инструменты подключения к беспроводной сети	15
	Подготовка к подключению	15
	Метод подключения средства подключения беспроводной сети	16
	Как отключить соединение с сетью Wi-Fi	16
06	Сервер Web	17
	Запуск внутреннего сервера Web	17
07	Печать	18
	Функция печати	18
	Двусторонняя печать	19
	Как выполнять ручную двустороннюю печать:	19
08	Копирование	20
	Функция копирования	20
	Настройка обычного копирования	20
	Много страниц в одной бумаге	21
	Копирование по каждой странице	22

Ручное дуплексное копирование	22
Настройка копирования удостоверения личность	24
Настройка копирования квитанции	24
09 Сканирование.....	25
Программное сканирование.....	25
Сканирование для Windows	25
Приложение сканирования Pantum.....	25
Сканирование в системе macOS	26
Сканирование TWAIN.....	26
Аппаратное сканирование	27
Сканирование на компьютер.....	27
Сканирование в электронную почту.....	27
Сканирование на FTP.....	28
Конфигурация «Сканировать в SMB»	29
10 Уход За Принтером	30
Чистка Принтера	30
Обслуживание картриджей и блока барабана	34
Информации о картриджах и блоке барабан.....	34
Замена лазерного картриджа с тонером.....	35
11 Устранение неполадок.....	38
Удаление Замятой Бумаги	38
Замятие в серед.....	38
Сбой Программного Обеспечения	42
Сообщение об ошибке.....	43
Устранение распространенных неисправностей	45
Распространенные неисправности	45
Дефекты изображения	48
12 Технические характеристики продукта	53
Обзор технических характеристик	53
Характеристики печати.....	55
Характеристики копирования	55
Характеристики сканирования	55

01 Перед использованием принтера

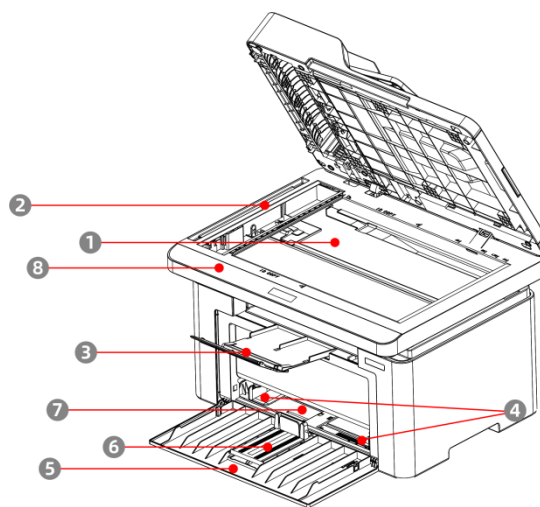
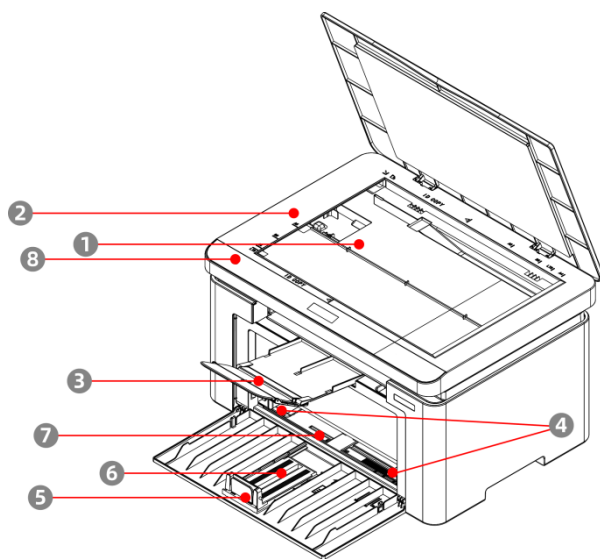
Вид устройства

Вид сбоку (—)

№	BM2300/BM2300W/BM2300NWSeries	BM2300A/BM2300AWSerie
		
1	Крышка ADF	Если при использовании ADF произошло замятие, откройте её.
2	Крышка сканера	Откройте крышку сканера, для сканирования оригиналов.
3	Выходной лоток	Для хранения распечатанных документов.
4	Панель управления	Указывает состояние принтера.

Вид сбоку (二)

№	BM2300/BM2300W/BM2300NWSerie	BM2300A/BM2300AWSerie
---	------------------------------	-----------------------

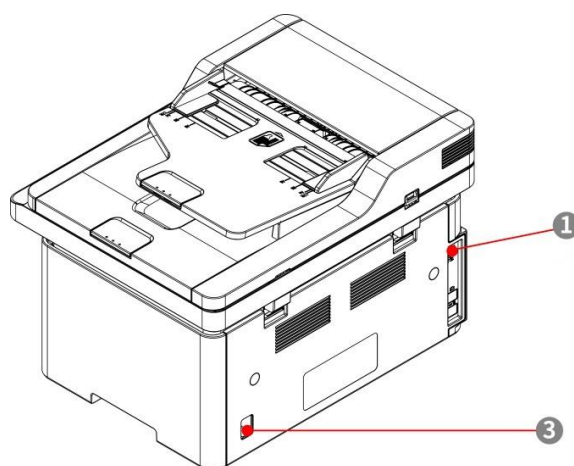
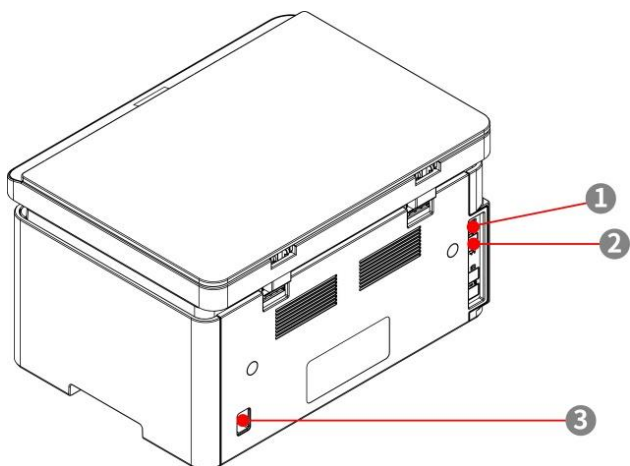


1	Стекло экспонирования	Используется, чтобы поместить оригинал для сканирования.
2	Платформа для сканирования	Используется для размещения оригинала документа, подлежащего сканированию
3	Выходной лоток	Предотвращает падение отпечатанных листов.
4	Дефлектор автоматической подачи бумаги	Предотвращает соскальзывание напечатанной бумаги.
5	Остановка бумаги	Перетащите направляющую бумаги для соответствия ширине бумаги
6	Лоток подачи бумаги	Используется для размещения материала для печати.
7	Автоматический подающий лоток	Использовать для автоматической подачи бумаги.
8	Выключатель источника питания	Используется для включения/выключения принтера

Вид сзади

№ **BM2300/BM2300W/BM2300NW Serie**

BM2300A/BM2300AW Serie



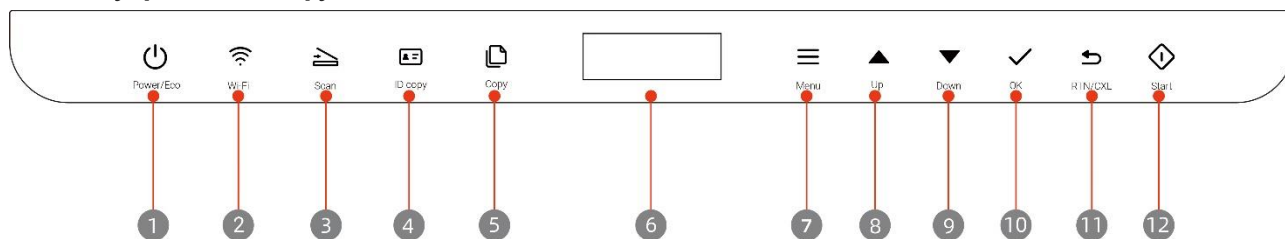
1	USB-интерфейс	Использовать для соединения продукции со компьютером через USB
2	Сетевой интерфейс	Использовать для соединения продукции со сетью через Ethernet
3	Интерфейс питания	Использовать для соединения продукции с источником питания

Панель управления

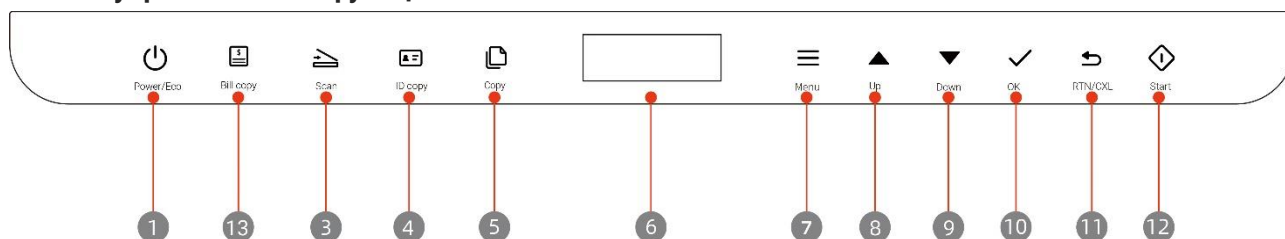
Панель управления

Расположение элементов управления принтера показано ниже:

Панель управления с функцией Wi-Fi



Панель управления без функции Wi-Fi



№	Наименование	Функции
1	Кнопка питания/Есо	Нажмите эту кнопку, чтобы перейти в режим ECO или разбудить принтер в режиме ECO.
2	Кнопка Wi-Fi	Когда WiFi отключен: нажмите кнопку WiFi, чтобы включить точку доступа WiFi и Bluetooth, затем напечатайте «страницу мастера подключения Wi-Fi мобильного оборудования» (применимо только к модели с Wi-Fi). Когда WiFi подключен: нажмите кнопку WiFi, чтобы включить поиск Bluetooth (применимо только к модели с Wi-Fi). Выполните долгое нажатие кнопки Wi-Fi: WPS включается, если Wi-Fi отключен; Wi-Fi будет отключен, если он уже был подключен (применимо только к модели с Wi-Fi).
3	Кнопка сканирования	Нажмите эту кнопку, чтобы перейти в режим сканирования.
4	Копирование удостоверения личность	Нажмите эту кнопку, чтобы перейти в режим копирования ID-карты.
5	Кнопка копирования	Нажмите эту кнопку, чтобы перейти в режим копирования.
6	Жидкокристаллический дисплей	Отобразить рабочий интерфейс и информацию об изделии.
7	Кнопка меню	Нажмите эту кнопку, чтобы открыть основное меню панели управления
8	Вверх	Прокрутите вверх для поиска
9	Вниз	Прокрутите вниз для поиска

10	Кнопка ОК	Подтвердить выбор на экране.
11	Подтвердить выбор на экране.	Нажмите эту кнопку, чтобы возвратиться к предыдущему меню. Выполнить операцию отмены. Когда в режиме копирования отображается интерфейс состояния не занятости, восстановите «Количество копий» до 01.
12	Кнопка пуска	Начните соответствующие операции после завершения настройки операций. При сбое подачи бумаги нажмите эту кнопку, чтобы повторно начать подбор бумаги для печати
13	Кнопка копирования счетов	Нажмите эту кнопку, чтобы перейти в режим копирования счетов

02 Бумага и материалы для печати

Спецификация бумаги

Лоток автоматической подачи	Тип материала	Обычная бумага, шелковая бумага, картонная бумага, прозрачная пленка, бумага карточки, бумага этикетки, конверт
	Формат материала	A4, A5, A6, JIS B5, ISO B5, B6, Letter, Legal, Executive, Statement, Monarch envelope, DL envelope, C5 envelope, C6 envelope, NO.10 envelope, Japanese Postcard, Folio, Oficio, Big 16k, 32k, 16k, Big 32k, ZL, Yougata4, Postcard, Younaga3, Nagagata3, Yougata2, настройка
	Плотность материала	60~163 g/m ²
	Объем лотка подачи бумаги	150 листов (80 g/m ²)
	Объем выходного лотка	100 листов (80 g/m ²)

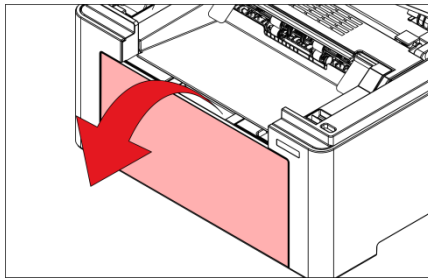
Примечание: • Рекомендуем использовать бумагу плотностью 80 г/м².

- Данная продукция обеспечивается печатью на необычной бумаге, необычная бумага включает бумагу этикетки, конверт, прозрачную пленку, картонную бумагу, бумагу карточки и шелковую бумагу.
- При использовании специальной бумаги для печати рекомендуется загружать ее по одному листу.

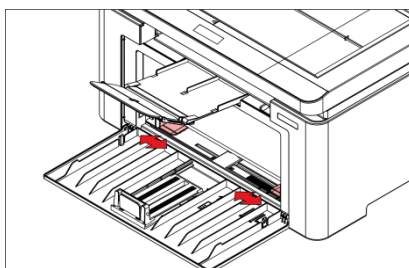
Загрузка бумаги

Выполните следующие действия:

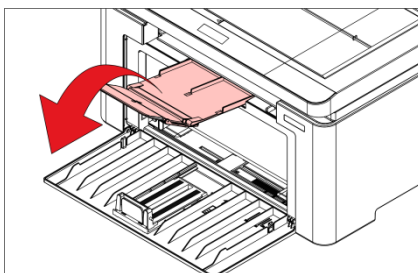
1. Откройте лоток подачи.



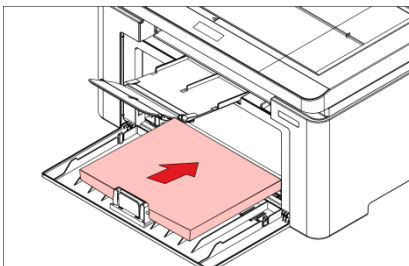
2. Подвиньте с обеих сторон направляющие лотка автоматической подачи в соответствии с размером бумаги.



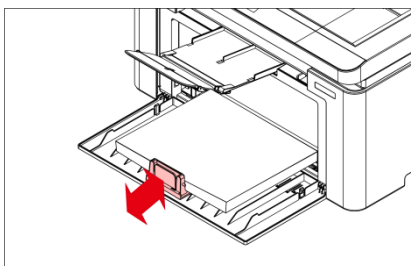
3. Выдвиньте выходной лоток, чтобы бумага не выпадала и не выскальзывала из него.



4. Загрузите бумагу в лоток автоматической подачи стороной для печати вверх.



5. Стопорное устройство бумаги для слайдов для соответствующего формата бумаги.



- Примечание:** • Если в лоток автоматической подачи одновременно загружено более 150 листов, произойдет замятие бумаги или подача будет невозможна.
- При использовании бумаги с отпечатками с одной стороны поворачивайте ее стороной для печати (чистой) вверх.
 - При печати на бумаге формата А5 рекомендуется, чтобы бумага подавалась в альбомной ориентации. Это может увеличить срок службы лазерного картриджа с тонером.



Предупреждение



После печати немедленно выньте бумагу, конверты или прозрачные пленки из принтера. Накапливание бумаги или конвертов может привести к замятию или сгибанию бумаги.

Бумага и оригиналы

Требования к оригиналу:

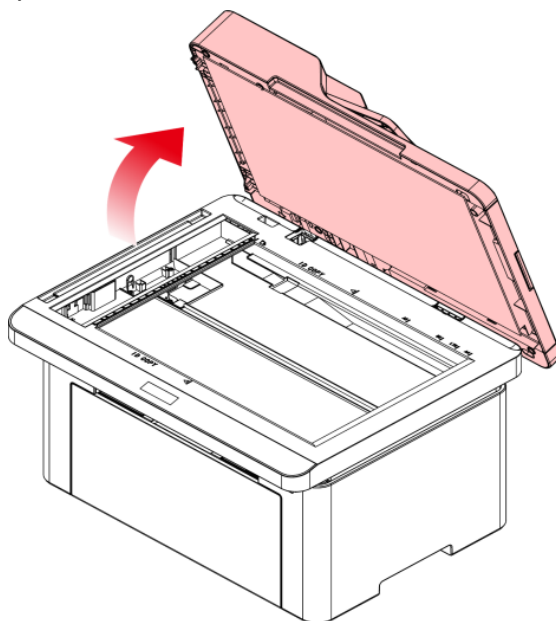
Источник	Тип	Формат
податчик документов (AD F)	Обычная бумага	A4, A5, B5, A6, Letter, Folio, Legal
Ручное сканирование	Обычная бумага, тонкая бумага, плотная бумага, прозрачная пленка, картон, бумага для этикеток, конверт, книги, Утолщенная,	A4, A5, B5, Letter, Executive, любой формат

Сканирование при использовании планшетного сканера

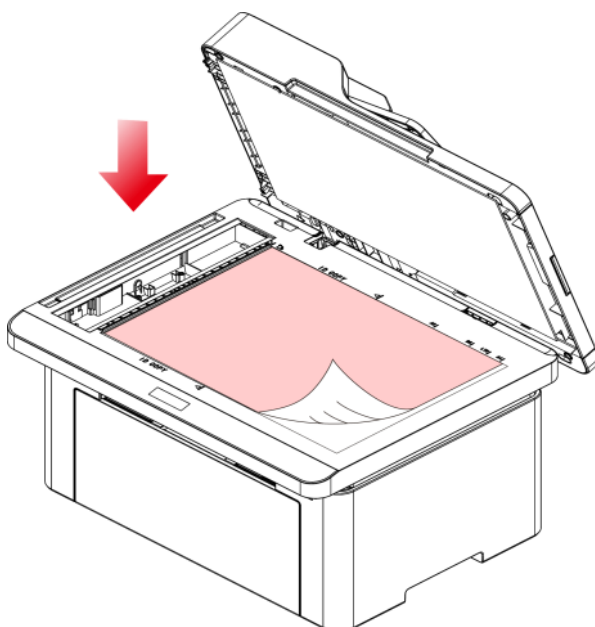
Примечание:• внешности принтеров могут существовать различия из-за типов и функций, схема только для справки.

Выполните следующие действия:

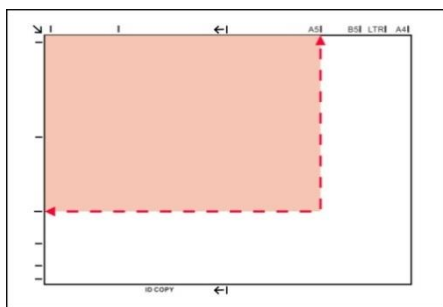
1. Поднимите крышку сканера.



2. Положите оригинал лицевой стороной вниз.



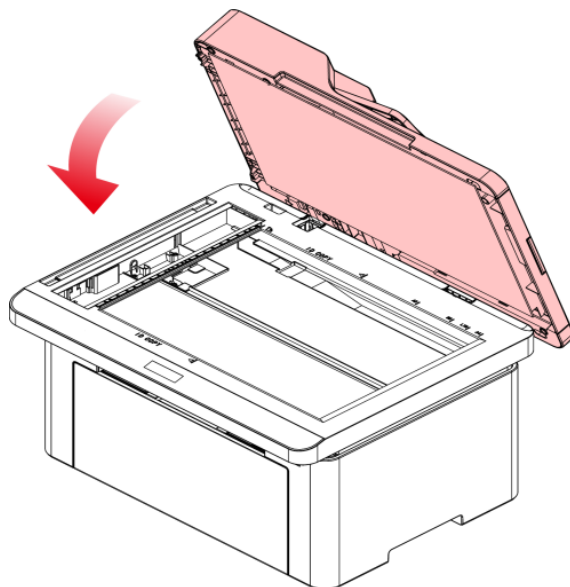
3. Выверните оригинал по меткам, обозначающим соответствующий формат бумаги.



Примечание: Если оригинал не соответствует ни одному маркеру размера, выровняйте верхний левый угол оригинала по стрелке.

• Убедитесь, что никаких документов в ADF. Если устройство обнаружит документ в ADF, то этот документ будет иметь приоритет, перед материалами на планшетном сканере.

4. Осторожно опустить крышку сканера.



Примечание: Помещать бумагу или документ на стекло сканера следует только после полного высыхания клея, чернил или корректирующей жидкости.

• Бумага с пятнами, плохим качеством печати, с масляными следами и гладкие бумаги могут быть .

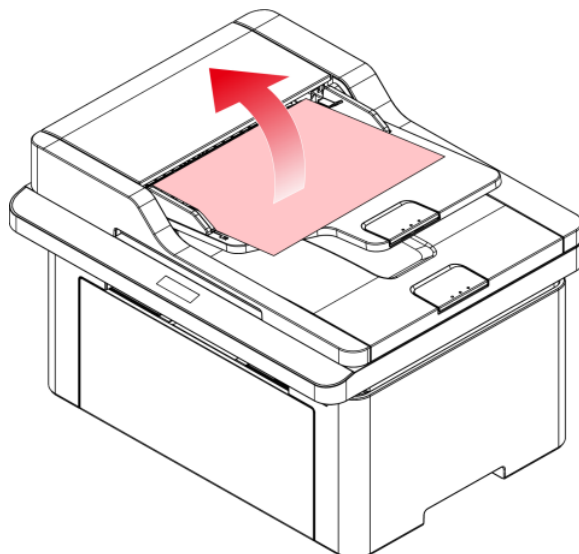
• Убедитесь, что на бумаге нет пыли, ворсинок и т. п.

• Бумагу следует хранить на ровной поверхности в сухом и прохладном месте.

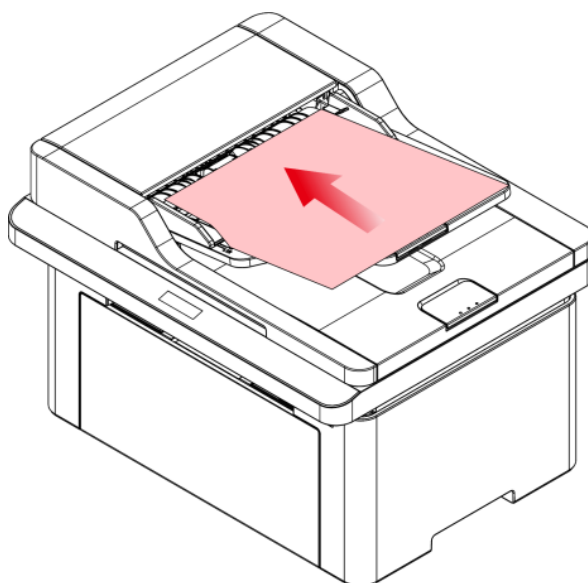
• Во время сканирования, не открывайте крышку сканера, чтобы не влиять на качество.

Сканирование с использованием ADF

1. Поместите документ лицевой стороной верхним краем вперед в ADF.



2. Отрегулируйте направляющие так чтобы они не прилегали к бумаге.



Примечание: В ADF вмещает до 50 листов бумаги.

03 Установка и загрузка драйвера

Установка драйвера

Данное программное обеспечение предлагает метод установки драйвера в системах Windows и macOS посредством одного щелчка мыши. Это может помочь легче и быстрее автоматически установить драйвер

Примечание: • панель установки драйвера отличается из-за типов и функций, схема только для справки.

Установка одним кликом (Для Windows и macOS)

Установка посредством одного щелчка мыши обеспечивает три метода установки: «Wi-Fi», «USB» и «Проводная сеть». В этом руководстве основное внимание уделяется «Установке принтера посредством подключения Wi-Fi».

Подключение принтера через Wi-Fi

Настройка Wi-Fi и установка драйвера через USB-кабель

1. Соедините компьютер с роутером через проводное соединение.

Примечание: • При настройке в сети Wi-Fi принтер BM2300W/BM2300AW поддерживает только 2,4 ГГц.

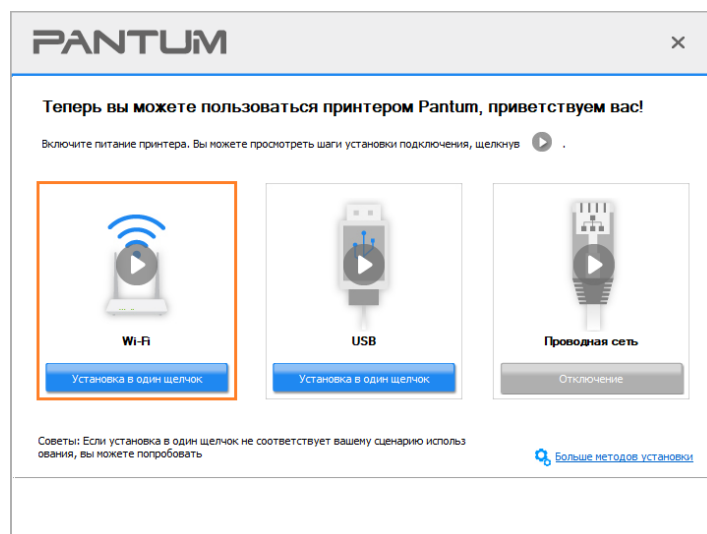
• Вы можете распечатать «Страницу конфигурации сети», чтобы убедиться, что принтер подключен к сети, при помощи статуса подключения.

2. Соедините принтер с компьютером через USB-кабель, после этого включите принтер.

3. Вставьте прилагаемый установочный диск в CD-привод компьютера или войдите на официальный сайт Pantum (www.pantum.ru) для загрузки драйвера.

4. Прочтите и примите условия, содержащиеся в Лицензионном соглашении с конечным пользователем и Политике конфиденциальности, нажмите кнопку «Далее» в правом нижнем углу интерфейса, чтобы войти в интерфейс установки драйвера.

5. Нажмите кнопку «Установка в один щелчок» под Wi-Fi для установки драйвера.



Примечание: • Вы можете поместить курсор мышки на кнопку “Установка в один щелчок”, чтобы получить всплывающую информацию и убедиться, является ли текущий принтер тем принтером, который вы хотите установить при помощи IP-адреса, прежде чем нажмете на кнопку.

Удалить драйвер

Способ удаления драйвера под Windows

Нижеследующие операции Windows 7 взят в пример, информации на экране вашего компьютера может иметь разницу из-за разных операционных систем.

1. Кликните меню Старт компьютера, потом кликните Все программы.
2. Кликните Pantum, потом кликните Pantum Серии XXX, где XXX в Pantum Серии XXX означает тип продукции.
3. Кликните Удалить, исключать драйвер согласно указанию в окне удаления.
4. перезапустить компьютер после перезагрузки.

Способ удаления драйвера под macOS

Нижеследующие операции возьмет macOS 10.14 в пример, информации в экране вашего компьютера могут существовать различия из-за разных операционных систем.

1. Кликните меню Finder нажмите кнопку «Переход» - «Программы» - «Pantum»-«Utilities» - «Pantum Un-install Tool».
2. Удалите драйвер согласно инструкции во всплывающем окне удаления.
3. Удаление завершено.

04 установка проводной сети (только для устройств с ETHERNET)

Устройство оборудованное разъемом Ethernet может подключаться и работать через локальную сеть.

Настройка IP-адреса

IP-адрес принтера можно получить автоматически с помощью функции DHCP или установить вручную.

Автоматическая настройка

Функция автоматической настройки DHCP включена на принтере по умолчанию.

1. Подключите принтер к сети с помощью сетевого кабеля, а затем выполните подготовку к запуску.

2. Принтер автоматически получит адрес IP, распределенный сервером. В зависимости от локальной сети, получение адреса IP может потребовать несколько минут.

Чтобы просмотреть IP-адрес принтера, можно напечатать «Страницу конфигурации сети».

Если IP-адреса в списке нет, проверьте сетевое окружение или подождите несколько минут и повторите попытку.

Примечание: • Если сервер DHCP распределяет адрес IP автоматически неудачно, принтер будет получить местный адрес следующий в цепи, распределенного системой: 169.254.xxx.xxx.

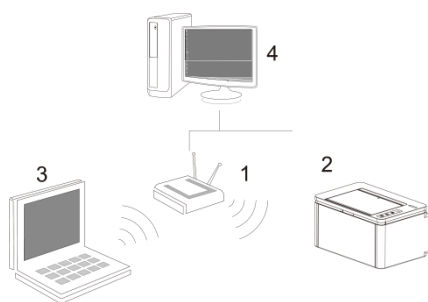
Настройка вручную

Устанавливать вручную адрес IP принтера путем контрольной панели принтера

Устанавливать вручную адрес IP принтера путем внутреннего сервера Web

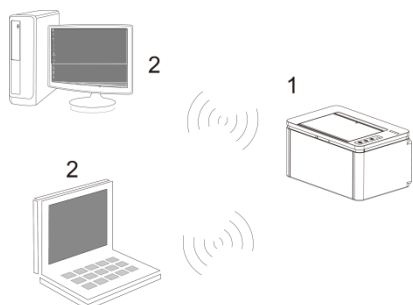
05 Установка беспроводной сети (только для моделей с Wi-Fi)

В зависимости от модели принтер с функцией печати Wi-Fi поддерживает два типа подключения к беспроводной сети: Станция Wi-Fi и Wi-Fi Direct. Как правило, между принтером и компьютером одновременно существует только одно подключение.



Станция Wi-Fi: соединяется с беспроводным оборудованием с помощью маршрутизатора

1. Беспроводный маршрутизатор
2. Принтер с беспроводной сетью
3. Соединяется с компьютером через беспроводную сеть
4. Соединяется с компьютером с помощью Ethernet



Точка доступа Wi-Fi

Беспроводной компьютер напрямую подключается к беспроводному устройству.

Инструменты подключения к беспроводной сети

Если на ваш компьютер был установлен драйвер и подключался к беспроводной сети, но беспроводная сеть была изменена, то возможно создать новое подключение через инструменты беспроводной сети.

Подготовка к подключению

1. Беспроводный маршрутизатор.
2. Компьютер, который подключен к сети.
3. принтер с функцией беспроводной сети.

Метод подключения средства подключения беспроводной сети

Запустите приложение настройки беспроводной сети на компьютере.

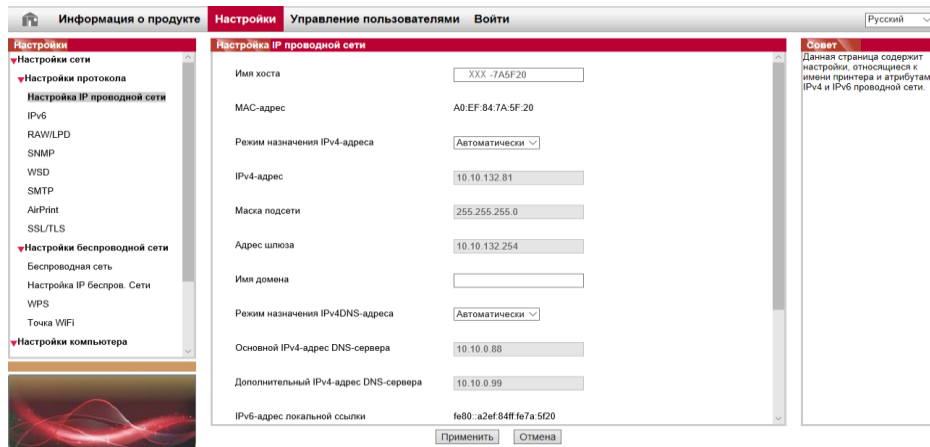
- 1) **Система Windows:** Кликни на меню начала компьютера- “Все программы”-“Pantum” -наименование продукции-“Средство подключения беспроводной сети”.
- 2) **macOS система:** кликни меню Finder нажмите кнопку “Переход” - “Программы” - “Pantum”-“Utilities” - “Инструмент настройки беспроводной сети”.

Как отключить соединение с сетью Wi-Fi

Посредством описанных выше этапов подключите беспроводную сеть в режиме инфраструктуры. При подключении в нормальном режиме светится индикатор Wi-Fi на панели управления. Нажмите и удерживайте эту кнопку в течение более 2 секунд, чтобы отключиться от сети Wi-Fi (при этом индикатор Wi-Fi погаснет).

06 Сервер Web

Вы можете управлять установками принтера с помощью внутреннего сервера Web.



Запуск внутреннего сервера Web

1. Включайте источники питания принтера и компьютера.
2. Подключайте принтер со сетью, обеспечьте подключение принтера к сети, к которой компьютер также подключен.
3. Ведите адрес IP принтера в адресном поле браузера Web для старта внутреннего сервера Web.
4. Кликните на выбор Войти, ведите имя пользователя и пароль (имя потребителя по умолчанию представляет собой admin, начальный пароль-000000), кликните на "Войти".

Примечание: • Рекомендуем вам изменять пароль по умолчанию для безопасности, вы можете входить в меню "Управление пользователями" для изменения шифров.

07 Печать

Функция печати

Для настройки функции печати выберите "Пуск"->"Устройства и принтеры", выберите соответствующий принтер, щелкните правой кнопкой мыши, настройте функцию печати в окне "Настройка печати". Далее приведены некоторые функции:

Функция	Диаграмма
Ручная двусторонняя	
Разбор	
Обратный порядок печати	
Печать буклета	
N-на-1	
Печать плакатов (только для системы Windows)	
Печать с масштабированием	
Настраиваемый формат	

- Примечание:** • Можно выбрать печать плаката 2 x 2 в компоновке N-на-1, чтобы включить функцию печати плаката.
- Чтобы просмотреть объяснение определенной функции, откройте "Настройки печати" и нажмите кнопку "Справка".

Двусторонняя печать

1. Драйвер принтера поддерживает ручную двустороннюю печать.

Примечание: • Тонкая бумага может помяться.

- Если бумага скручивается, выпрямите ее и положите обратно в лоток ручной подачи.
- Если замятие бумаги происходит, когда включена ручная двусторонняя печать, см. [инструкцию по очистке принтера](#).
- Не пытайтесь использовать функцию ручной двусторонней печати, когда для типа бумаги задано значение «Плотная бумага» или «Прозрачная пленка».
- Если в лоток автоматической подачи бумаги загружено более 150 листов бумаги, могут возникать замятия бумаги или сбои выбора бумаги.

Как выполнять ручную двустороннюю печать:

1. Откройте задание печати, подлежащее выполнению.
2. В меню "Файл" выберите "Печать".
3. Выбирай принтер соответственного типа.
4. Щелкните пункт «Свойства принтера», чтобы задать настройки печати.
5. На вкладке «Основные» выберите пункт «Двусторонняя печать», затем выберите параметр «Длинный край» или «Короткий край».
6. Чтобы завершить настройку печати, щелкните «ОК». Щелкните пункт «Печать», чтобы включить ручную двустороннюю печать

08 Копирование

Функция копирования

	Функция копирования	Описание
Обычное копирование	N страниц на одном листе бумаги	Печать нескольких страниц на одном листе.
	Клон	Печать нескольких одинаковых изображений на одном листе.
	Афиша	Печать одну страницу на нескольких листах.
	Копирование по одной странице	Печать оригинал на каждом экземпляре.
	Ручная двусторонняя печать	Поддерживается ручное двустороннее копирование для оригиналов
	Качество изображения	Установка режима качества изображения для улучшения качества печати.
	Интенсивность	Настроить интенсивность, регулировать цветовую градацию.
	Маштобирование	Уменьшить или увеличить размер изображения от копирования.
Копирование удостоверений	Настройка бумаги	Задайте формат и тип бумаги
	Способ расположения	Выбрать способ расстановки копий удостоверения личности
	Интенсивность	Настроить интенсивность, регулировать цветовую градацию.
Копирование квитанции	Размер бумаги	Настройка размера бумаги
	Интенсивность	Настроить интенсивность, регулировать цветовую градацию.
	Размер бумаги	Настройка размера бумаги

Примечание: Только модели с устройством автоматической подачи поддерживают коллаж и ручное двустороннее копирование

Настройка обычного копирования

Для получения лучшей эффективности копирования, вы можете изменить соответствующие настройки через меню "Настройки копирования".

1. Нажмите кнопку "Копировать" на панели управления, нажмите кнопку "Меню" для входа в экран "Настройка меню".
2. Нажмите "OK" для входа в экран "Настройки копирования".
3. Нажимайте кнопки «▲» или «▼», чтобы выбрать параметр, который необходимо задать, затем нажмите «OK», чтобы задать параметр.

Примечание: качество изображения, интенсивность, масштабирование, настройка бумаги, после настройки действие сохраняется.

• Несколько страниц в одном листе, клонирование, плакат, по экземпляру, двустороннее копирование, настройки сбросятся на по умолчанию после завершения копирования

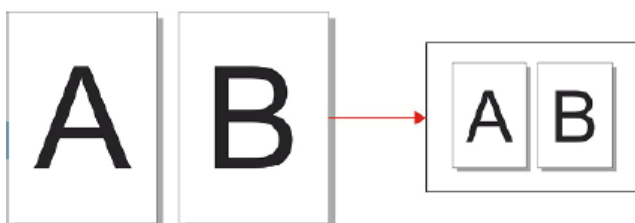
• После настройки функции «несколько страниц» и «клонирование», для параметра «размер бумаги» поддерживается только «A4» и «Letter».

Много страниц в одной бумаге

Через несколько страниц в одном листе, два или четыре оригинала может копирование в одном листе, поддержка копирование ADF и на стекле экспонирования.

Копирования много страниц на один лист существует 3 режима:

(1) 2 в одной странице:



(2) 4 в одной странице горизонтально:



(3) 4 в одной странице продольно:



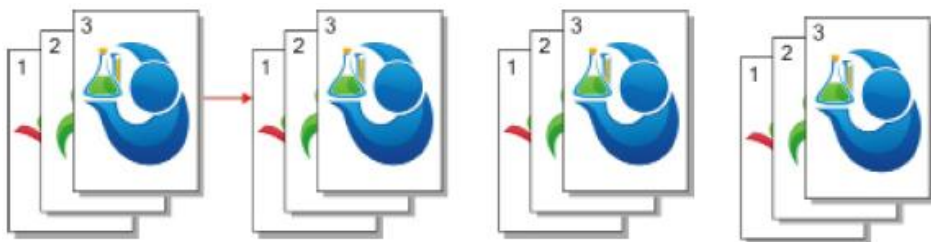
Примечание: • нельзя настроить одновременно функцию "много страниц в одном листе" и функцию масштабирования".

Копирование по каждой странице

“По экземпляру” только поддержка копирование ADF.

В функции копирования по каждой странице существует 2 режима:

Открыть:



Закрыть:

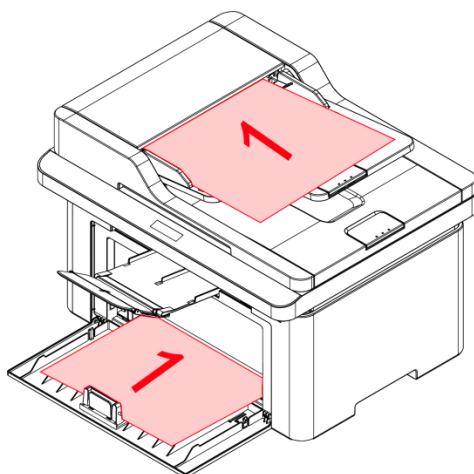


Ручное дуплексное копирование

При ручном двустороннем копировании оригинала выберите режим ADF.

Шаги по использованию ручного дуплексного копирования оригинала

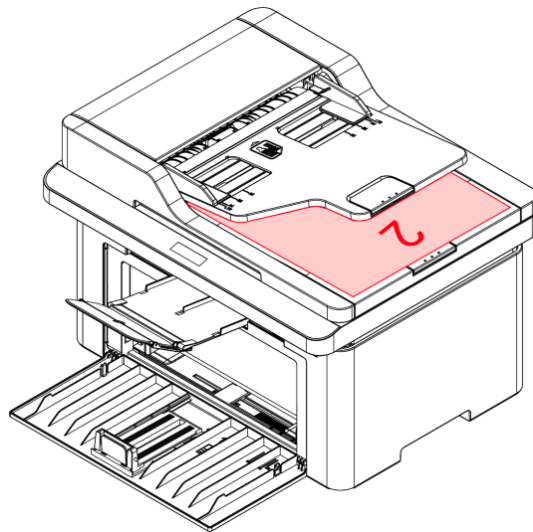
1. Поместите документ лицевой стороной вверх верхним краем вперед в ADF; вместе с тем убедитесь, что бумага загружена в лоток.



2. Выполняйте операции в порядке обычного копирования. Выберите режим «Ручное двустороннее копирование» и нажмите кнопку «ОК», чтобы сохранить настройки.

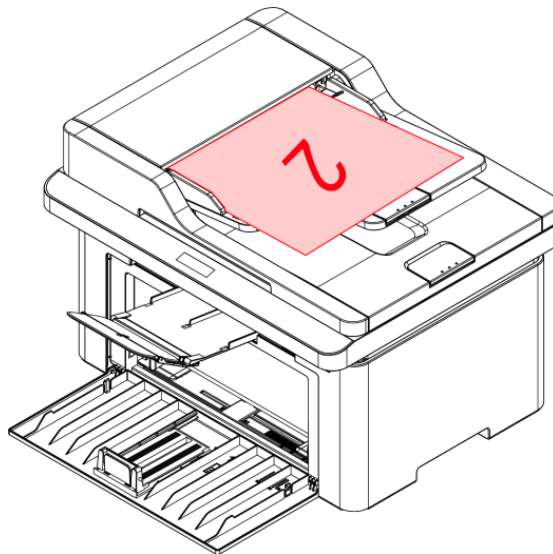
3. Нажмите кнопку «КПР» для выполнения копирования.

4. После выхода бумаги, направление бумаг как показано:



5. После окончания копирования на одной стороне, размещать бумагу в слот для подачи (Не надо переворачивать и вращать).

Примечание: • Если на панели тайм-аута, автоматически проводить одностороннюю печать.



6. Чтобы копировать вторую сторону, нажмите «Старт».

Настройка копирования удостоверения личность

Чтобы получить лучшую копию, вы можете использовать меню "Настройки копирования удостоверения личности", чтобы изменить настройки.

1. Нажмите кнопку "Копирования удостоверения личности" на панели управления, нажмите кнопку "Меню" для входа в экран "Меню Настройки".
2. Нажмите "ОК" для входа в экран "Копирования удостоверения личности".
3. Нажимайте кнопки «▲» или «▼», чтобы выбрать параметр, который необходимо задать, затем нажмите «ОК», чтобы задать параметр.

Настройка копирования квитанции

Чтобы получить лучшую копию, вы можете использовать меню "Настройки копирования счета", чтобы изменить настройки.

1. Нажмите кнопку "Копировать счет" на панели управления, нажмите кнопку "Меню" для входа в экран "Меню Настройки".
2. Нажмите "ОК" для входа в экран "Настройки копирования счета".
3. Нажимайте кнопки «▲» или «▼», чтобы выбрать параметр, который необходимо задать, затем нажмите «ОК», чтобы задать параметр.

09 Сканирование

Данный принтер поддерживает сканирование двух типов: "Аппаратное", то есть сканирование с помощью операций на панели управления принтера; "программное", то есть сканирование через терминал ПК, сканирующее приложение. Убедитесь, что перед сканированием, установить драйвер принтера на компьютере.

Данное устройство соответствует стандартам TWAIN и Windows Image Application (WIA). Если используется приложение, поддерживающее стандарт TWAIN и WIA, то можно использовать функцию сканирования и отправлять сканированные изображения прямо в открытое приложение.

Программное сканирование

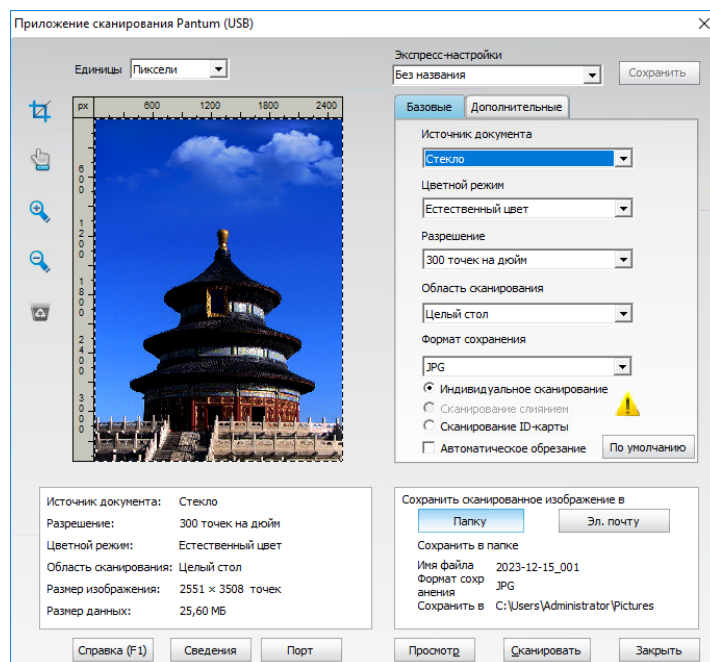
Вы можете с помощью USB, проводной или беспроводной связи с применением со стороны сканирования PC для сканирования. Убедитесь, что перед сканированием правильно подключен к принтеру.

Сканирование для Windows

Приложение сканирования Pantum

Процедура:

1. Дважды щелкните значок "Приложение сканирование Pantum" на компьютере. Этот значок отображается следующим образом:
2. Появится окно, показанное ниже:



3. Настройте параметры сканирования в списке справа. Нажмите кнопку "Сканировать" в правом нижнем углу и запустите сканирование.

Сканирование в системе macOS

Сканирование ICA

Откройте приложение ICA с помощью окна "Печать и сканирование"

Процедура:

1. После установки драйвера принтера щелкните значок "Системные настройки" в левом нижнем углу рабочего стола компьютера.
2. После открытия окна выберите "Печать и сканирование".
3. После открытия окна выберите "Сканер".
4. Нажмите "Открыть сканер", и откроется окно сканирования.
5. Выберите "Подробнее..." в правом нижнем углу, чтобы настроить параметры сканирования.
6. Нажмите кнопку "Сканировать" в правом нижнем углу и запустите сканирование.

Вызов ICA из приложений

Процедура:

1. После установки драйвера принтера щелкните значок "Системные настройки" в левом нижнем углу рабочего стола компьютера.
2. После выбора принтера в списке слева настройте параметры сканирования в списке справа. Нажмите кнопку "Сканировать" в правом нижнем углу и запустите сканирование.

Сканирование TWAIN

В качестве примера возьмем приложение Photoshop.

Процедура:

1. Запустите Photoshop, выберите "Файл" – "Импортировать" в левом верхнем углу, выберите "Сканирование TWAIN".
2. Когда появится окно, настройте параметры сканирования в списке справа "Базовая" и "Дополнительные". Нажмите кнопку "Сканировать" для запуска сканирования.

Аппаратное сканирование

В этом разделе описывается, как использовать панель управления принтера для сканирования документов на ПК, электронную почту, FTP, SMB,

Примечание: • Тип файла для скан.в PC/эл.пчт/FTP: PDF, TIFF, JPEG , OFD.

•Если вы выберете сканирование на ПК со сканированием N-UP в режиме сканирования ADF, по умолчанию сканированные документы будут в формате PDF. Документы, сканированные на эл. почту/FTP посредством сканирования N-UP, можно сохранить в форматах PDF, TIFF или JPEG.

Сканирование на компьютер

Вы можете использовать панель управления принтера для сканирования документа в PC. (Режим поддерживает только подключение кабеля USB).

1. Убедитесь, что принтер и компьютер включены и подключены правильно.
2. Поместите оригинал на стекло экспонирования или в ADF
3. Нажмите кнопку «Сканировать» на панели управления, затем нажимайте кнопки «▲» или «▼», чтобы выбрать «Сканирование одной страницы» или «Объединенное сканирование», затем нажмите кнопку «ОК».
4. Нажмите "Меню", и нажмите "ОК" для входа в экран "Настройки сканирования".
5. Нажмите «▲» или «▼», чтобы выбрать параметры в разделе «Сканировать на», затем нажмите «ОК».
6. Выберите параметры сканирования в зависимости от своих потребностей, затем нажмите «Пуск», чтобы начать сканирование.
7. Если вы желаете выполнить объединенное сканирование, поместите документ, который желаете сканировать, на стеклянный валик, нажмите кнопку «Пуск» и продолжите сканирование второй страницы. (ADFsd способен выполнять сканирование длительное время без прерываний.)

Сканирование в электронную почту

Вы можете в виде вложенного файла, черно-белого или цветного сканирования документа в электронную почту. Выполните следующие действия:

1. Убедитесь, что принтер и компьютер включены и подключены правильно.
2. Настройте клиент SMTP
3. Настройка адресной книги электронной почты
4. Поместите оригинал на стекло экспонирования или в ADF
5. Нажмите кнопку «Сканировать» на панели управления, затем нажимайте кнопки «▲» или «▼», чтобы выбрать «Сканирование одной страницы» или «Объединенное сканирование», затем нажмите кнопку «ОК».
6. Нажмите "Меню", и нажмите "ОК" для входа в экран "Настройки сканирования".
7. Нажмите «▲» или «▼», чтобы выбрать параметры в разделе «Сканировать на», затем нажмите «ОК».

8. Нажмите кнопку "▲" или "▼", чтобы выбрать пункт "Сканировать в E-mail", и нажмите кнопку "OK".
9. Нажмите кнопку "▲" или "▼", чтобы выбрать пункт "Адресная книга электронной почты", и нажмите кнопку "OK".
10. Нажмите «▲» или «▼» для выбора адреса или группы, затем нажмите «OK».
11. Если вы желаете выполнить объединенное сканирование, поместите документ, который желаете сканировать, на стеклянный валик, нажмите кнопку «Пуск» и продолжите сканирование второй страницы. (ADFsd способен выполнять сканирование длительное время без прерываний.)

Выполните следующие инструкции для настройки групповой рассылки электронных писем.

Настройте имя группы для функции групповой отправки электронной почты с помощью веб-страницы и настройте членов (получателей) группы рассылки электронной почты. После завершения сканирования микропрограмма отправит сканированные документы на почтовый сервер. Затем почтовый сервер отправит документы каждому члену группы.

Сканирование на FTP

Сканирование на FTP, чтобы гарантировать, что пользователи имеют сетевую среду, вы можете сканировать файлы размером более файла в сети, введите адрес сервера, имя пользователя и пароль FTP. Выполните следующие действия:

1. Убедитесь, что принтер и компьютер включены и подключены правильно.
2. Настройка адресной книги FTP
3. Поместите оригинал на стекло экспонирования или в ADF
4. Нажмите кнопку «Сканировать» на панели управления, затем нажимайте кнопки «▲» или «▼», чтобы выбрать «Сканирование одной страницы» или «Объединенное сканирование», затем нажмите кнопку «OK».
5. Нажмите "Меню", и нажмите "OK" для входа в экран "Настройки сканирования".
6. Нажмите «▲» или «▼», чтобы выбрать параметры в разделе «Сканировать на», затем нажмите «OK».
7. Нажмите «▲» или «▼», чтобы выбрать функцию «Сканировать на FTP», затем нажмите «OK».
8. Нажмите «▲» или «▼» для выбора сервера, затем нажмите «OK».
9. Если вы желаете выполнить объединенное сканирование, поместите документ, который желаете сканировать, на стеклянный валик, нажмите кнопку «Пуск» и продолжите сканирование второй страницы. (ADFsd способен выполнять сканирование длительное время без прерываний.)

Сканировать в SMB

Для использования функции «Сканировать в SMB», нужно сначала создать общую папку на компьютере с Windows или Mac.

Создать общую папку

Создать общую папку

В качестве примера для описания следующих шагов используется Windows 7.

1. Нажмите правой кнопкой мыши на папку в системе Windows, к которой вы хотите предоставить общий доступ, и выберите «Свойства».
2. Выберите вкладку «Поделиться» и нажмите «Поделиться».
3. Во всплывающем окне «Доступ к сети» нажмите на раскрывающееся меню и выберите «Все» и нажмите «Добавить».
4. Измените уровень разрешения «Все», добавленный в Шаге (3), на «Чтение/запись» и нажмите «Поделиться (Н)» в правом нижнем углу.
5. Если путь к Вашей общей папке отображается в сетевом пути, это указывает на то, что общая папка успешно создана.

Конфигурация «Сканировать в SMB»

1. Убедитесь, что принтер и компьютер включены и подключены правильно.
2. Для конфигурации адресной книги SMB см (Можно настроить посредством веб-сервера.
)
3. Поместите оригинал на стекло экспонирования или в ADF
4. Нажмите «Сканировать» на панели управления для входа в интерфейс сканирования.
5. Выберите параметры сканирования в соответствии с Вашими потребностями, затем нажмите «Старт» для начала сканирования.

10 Уход За Принтером

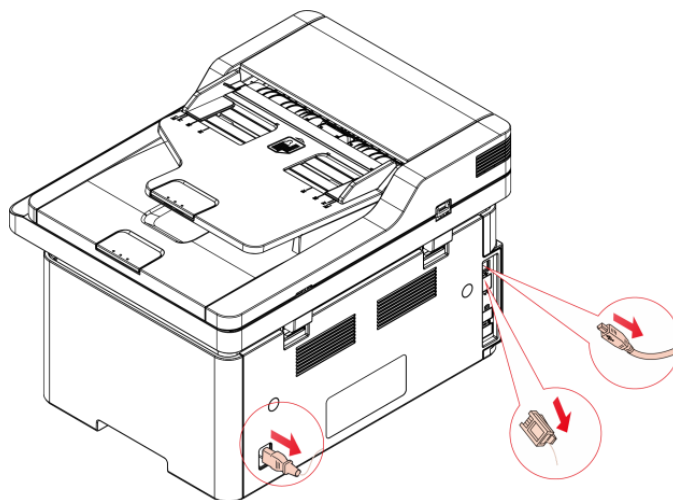
Примечание: Внешности принтера отличается у разных моделей, схема только для справки.

Чистка Принтера

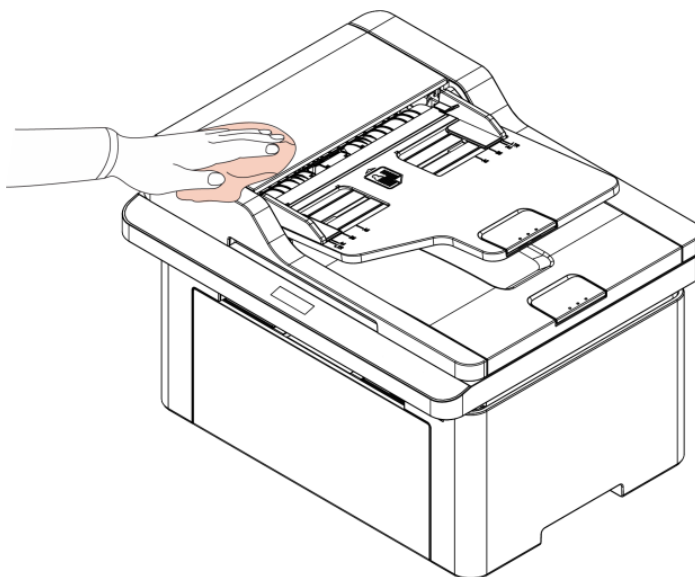
Примечание: Используйте мягкие моющие средства.

Для очистки принтера выполните следующие действия:

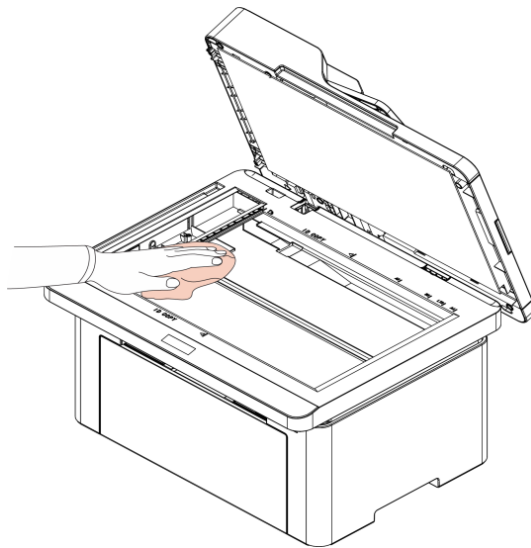
1. Выключите основной переключатель питания и выньте из разъема шнур питания, кабель USB, телефонный шнур и сетевой кабель.



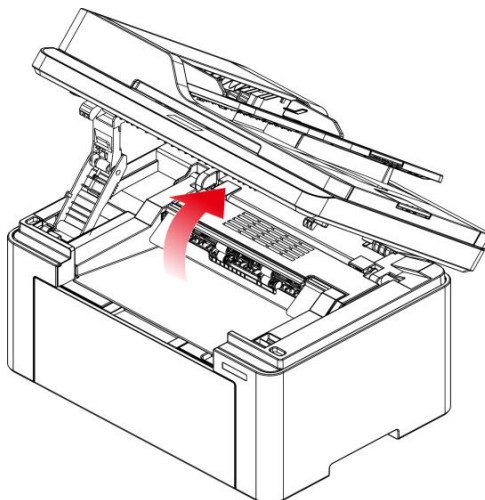
2. Протрите принтер мягкой тканью с внешней стороны.



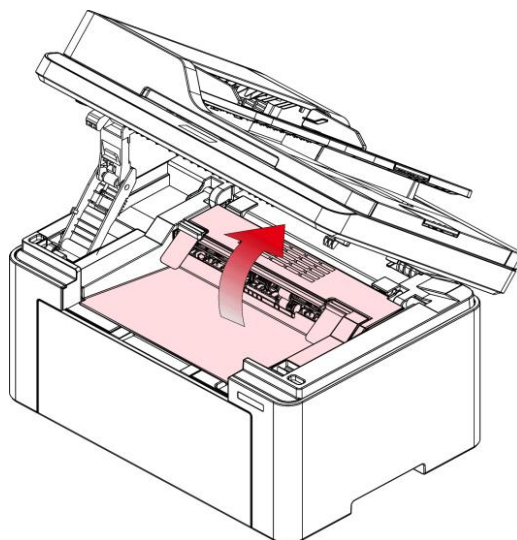
3. Поднимите крышку и аккуратно протрите стекло валика мягкой тканью.



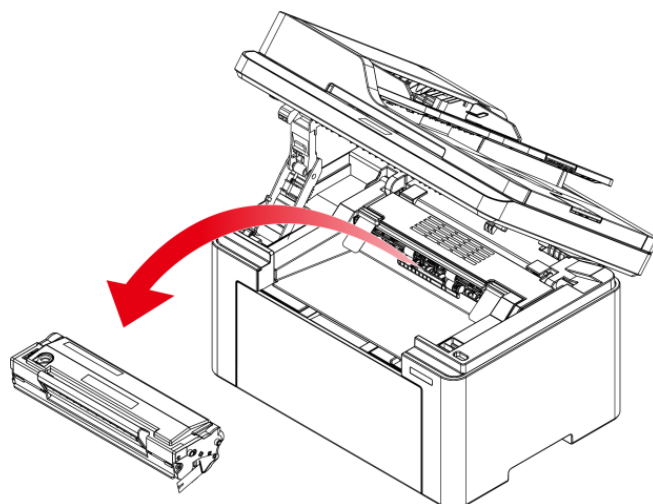
4. Поднимайте платформу для сканирования, пока она не замкнется.



5. Откройте выходной лоток за верхний правый край вогнутой секции.



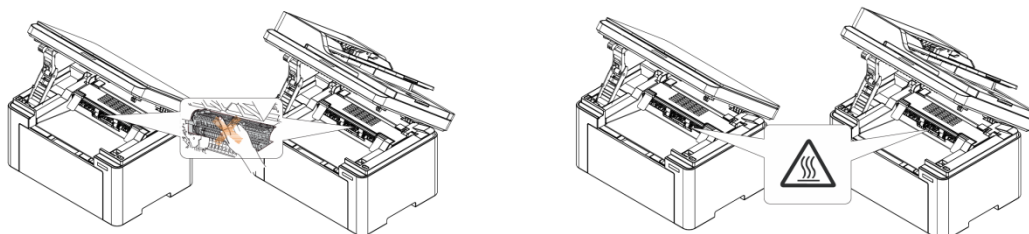
6. Извлеките картридж с лазерным тонером вдоль направляющей.



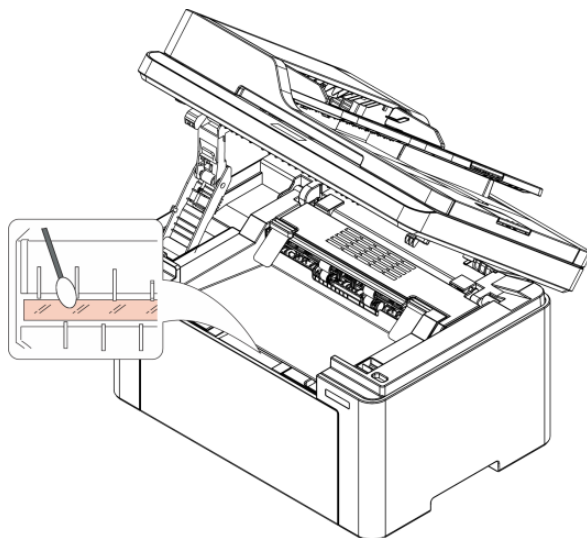
Примечание: Вынув тонер-картридж, положите его в защитный пакет или оберните плотной бумагой, чтобы предотвратить его повреждение в результате попадания прямого света.

! Предупреждение

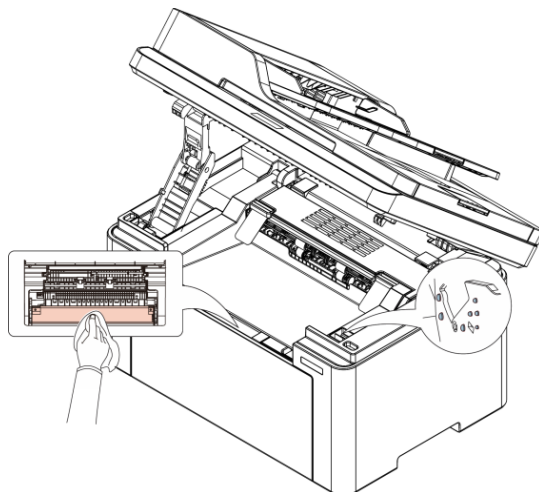
В течение короткого времени после использования принтера некоторые детали будут сохранять высокую температуру. Чтобы избежать ожогов при открытии корпуса аппарата для касания внутренних деталей не прикасайтесь немедленно после открытия к позициям, где наклеена этикетка с предупреждением о высокой температуре.



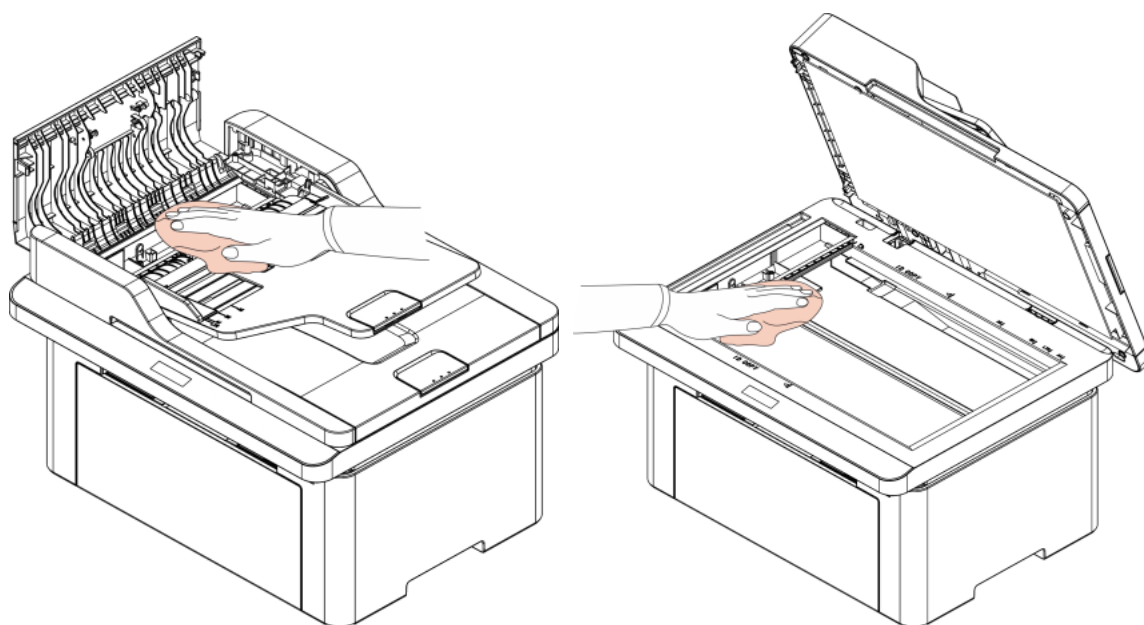
7. Аккуратно протрите пылезащитное зеркало поверхности лазерного сканирования ватным тампоном или сухой и безворсовой мягкой тканью, смоченной небольшим количеством спирта.



8. Очистите принтер изнутри с помощью сухой ткани, не оставляющей ворса, осторожно протерев затемненную область на рисунке ниже.



Примечание: Для аппарата с ADF необходимо регулярно очищать обрезки. Пожалуйста, используйте мягкую ткань, чтобы протереть место, показанное на рисунке.



Обслуживание картриджей и блока барабана

Информации о картриджах и блоке барабан

1. Использование и обслуживание картриджей.

Используйте оригинальные картриджи для получения отличного качества печати.

При использовании картриджей, обратите внимание на нижеследующие пункты:

- Храните картриджи в сухом и темном месте.
- Не перезаполняйте картриджи самостоятельно, в противном случае, дефекты, возникающие из-за этого, не включаются в области гарантийного ремонта принтера.
- Положите картриджи в прохладном и сухом помещении.
- Не кладите картриджи близко к источнику огня, тонер представляет собой огнеопасное вещество, защищай от пожара.
- При вынимании или демонтаже картриджей, обратите внимание на протечку тонера, если тонер протекает, что тонер касается с кожи или брызгается в глаза и рот, очистите чистой водой немедленно, обратитесь к врачу.
- Установите картридж, пожалуйста, держите картридж подальше от детей.

2. Срок службы картриджей.

- Срок службы картриджей зависит от количества тонера, необходимого для печати.
- LCD дисплей показывает "срок службы картриджа исчез", указывая, что картридж достиг своего предела жизни, замените картридж.

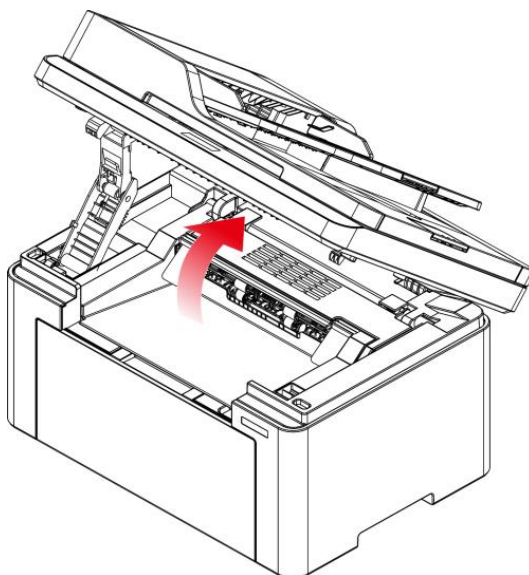
Замена лазерного картриджа с тонером

Примечание: Перед заменой лазерного картриджа с тонером обращайтесь внимание на следующее:

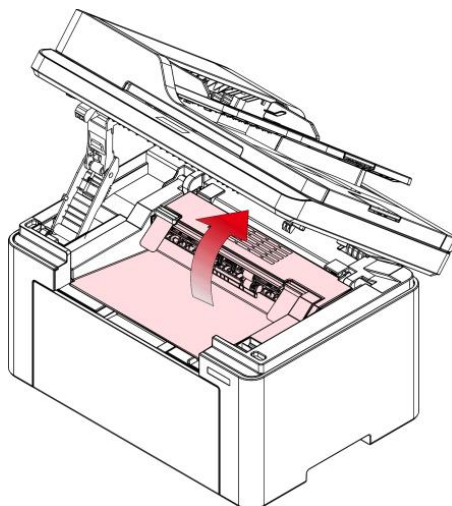
- На поверхности картриджа может осесть тонер. Аккуратно уберите его, чтобы не просыпаться.
- Положите извлеченный картридж на лист бумаги, чтобы из него случайно не высыпался тонер.
- После удаления защитной крышки немедленно установите картридж в принтер во избежание его повреждения под воздействием прямых солнечных лучей или комнатного освещения.
- При установке лазерного картриджа с тонером не касайтесь поверхности фоточувствительного барабана, чтобы не поцарапать ее.

Шаги замены картриджей как нижеприведенные:

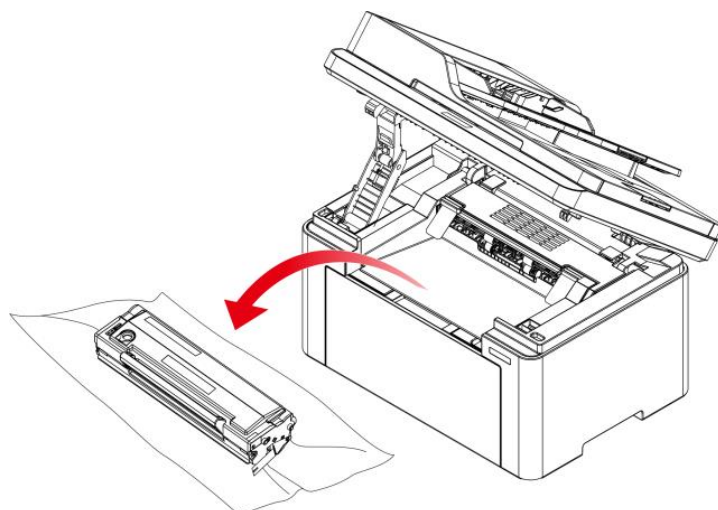
1. Выключите основной переключатель питания и выньте из разъема шнур питания, кабель USB, телефонный шнур и сетевой кабель.



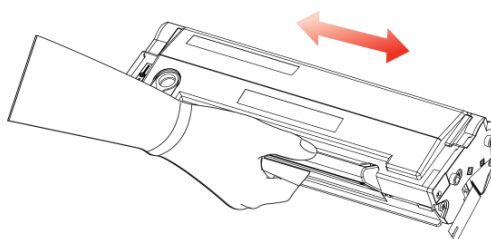
2. Откройте выходной лоток за верхний правый край вогнутой секции.



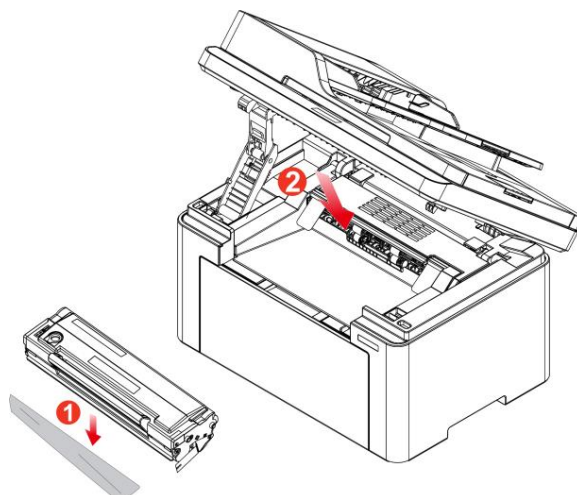
3. Извлеките картридж с лазерным тонером вдоль направляющей.



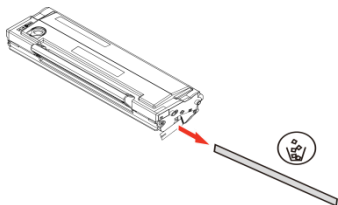
4. Откройте упаковку нового лазерного картриджа с тонером, удерживайте картридж за ручку и аккуратно встряхните его 5–6 раз, чтобы равномерно распределить тонер внутри картриджа.



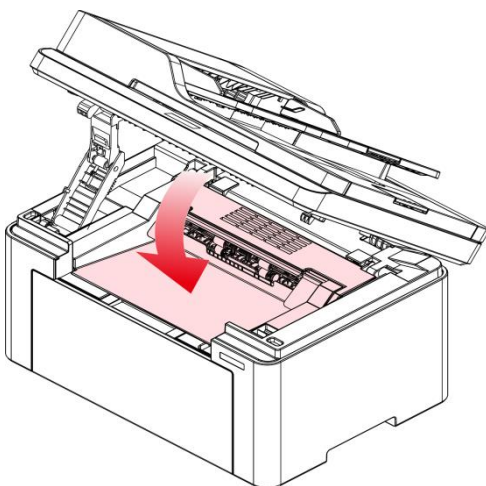
5. Снять защитную крышку (вакуум-формованную крышку) с картриджа для лазерного тонера. Вставить картридж для лазерного тонера вдоль направляющей внутрь принтера. Надавить на него вниз в направлении стрелки, пока не послышится «щелчок», чтобы завершить установку



Примечание: • Перед установкой лазерного картриджа с тонером в принтер посмотрите, нет ли на нем пломбы; при наличии пломбы оторвите ее, а затем установите картридж.



6. Покройте выходной лоток и закройте платформу для сканирования.



7. Перезапустите принтер и посредством панели управления напечатайте информационную страницу.

11 Устранение неполадок

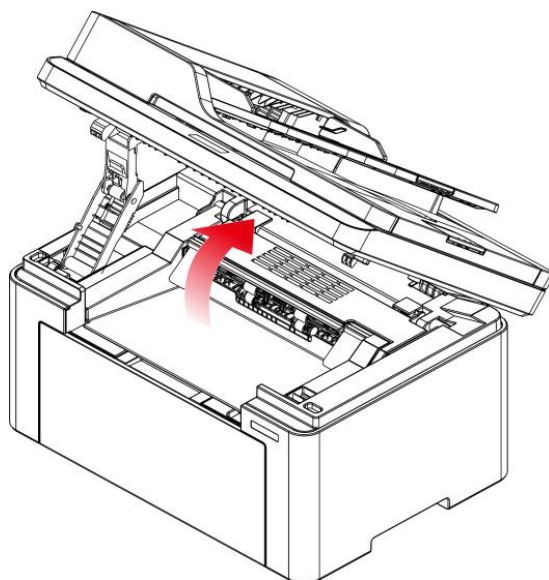
Внимательно прочтите этот раздел. Он может помочь вам устранить распространенные ошибки в процессе печати. Если возникли ошибки, которые не удается устранить, обратитесь в центр сервисного обслуживания Pantum.

Удаление Замятой Бумаги

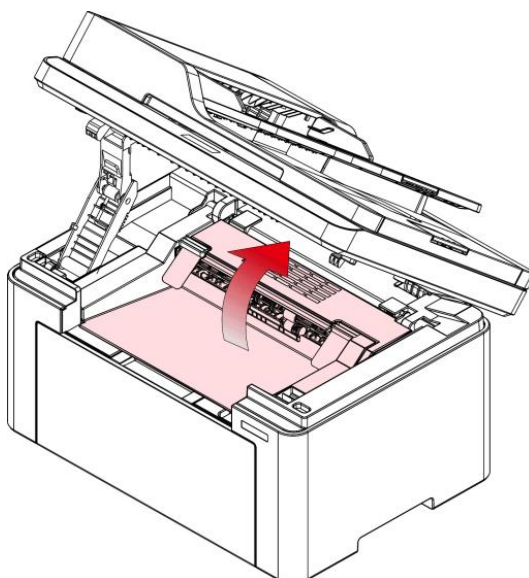
Замятие в серед

Если на ЖК-дисплее отображается сообщение о замятии бумаги, выполните следующие действия, чтобы удалить замятие бумаги.:

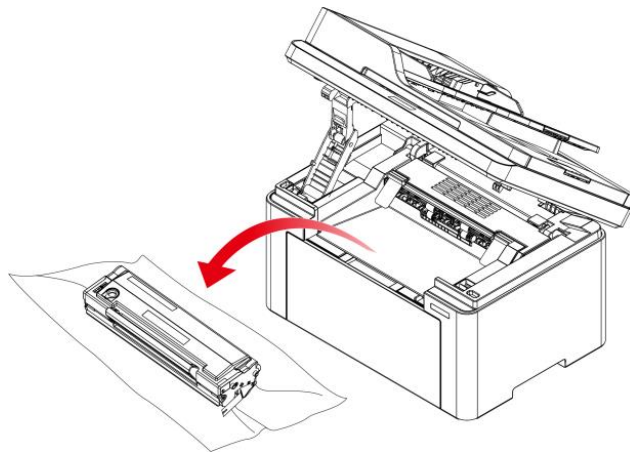
1. Поднимите платформу сканирования, пока она не заблокируется.



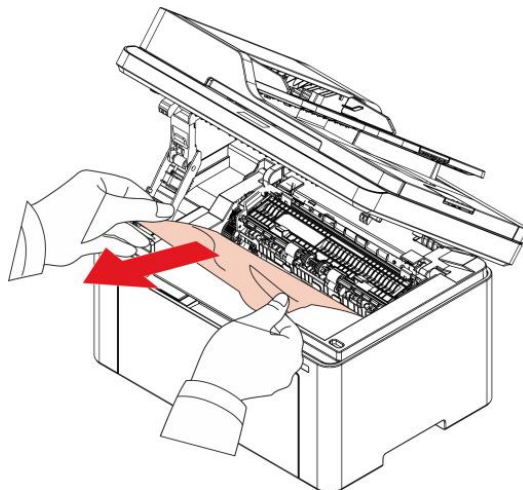
2. Откройте выходной лоток за верхний правый край вогнутой секции.



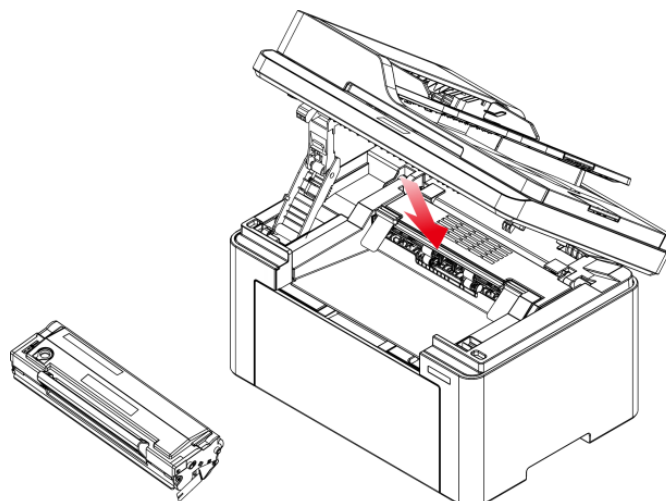
3. Извлеките картридж с лазерным тонером вдоль направляющей.



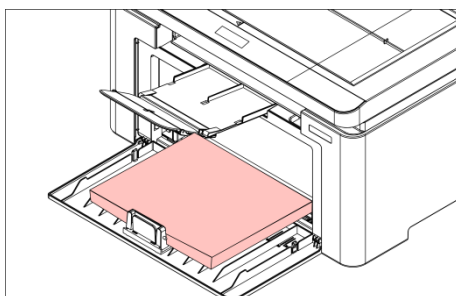
4. Аккуратно выньте застрявшую бумагу в направлении выхода бумаги.



5. Аккуратно выньте застрявшую бумагу в направлении выхода бумаги.



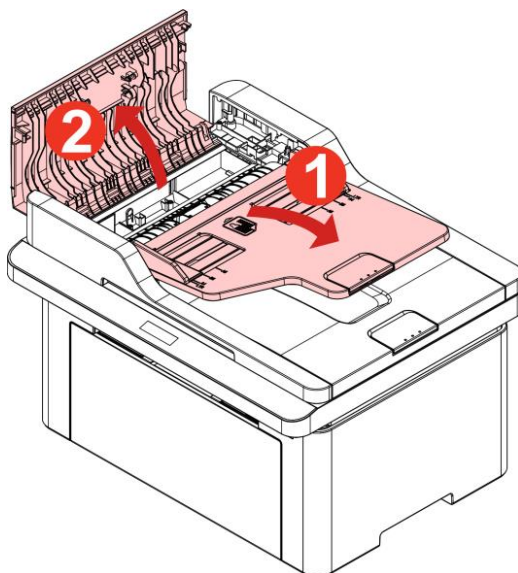
6. Убрав замятие бумаги, вставьте картридж с лазерным тонером в принтер вдоль направляющих, пока не услышите щелчок, свидетельствующий о том, что картридж вставлен полностью.



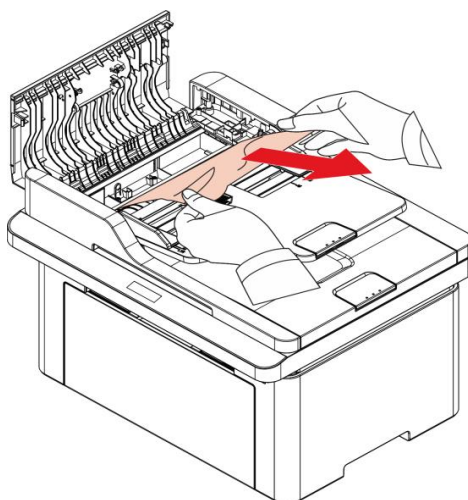
7. Аккуратно поместите бумагу в лоток и не выполняйте следующее задание печати, пока не возобновится состояние индикатора готовности к печати.

Застревание бумаги ADF

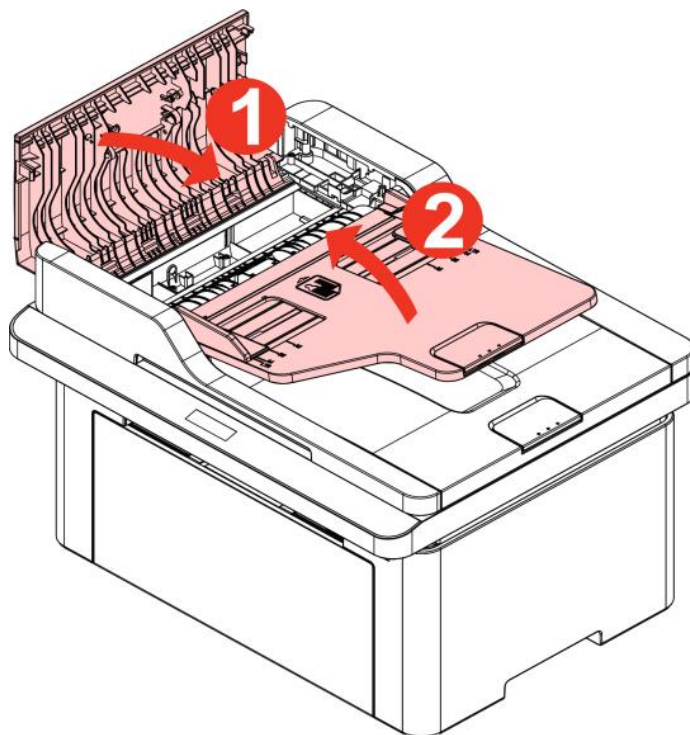
1. Откройте крышку ADF



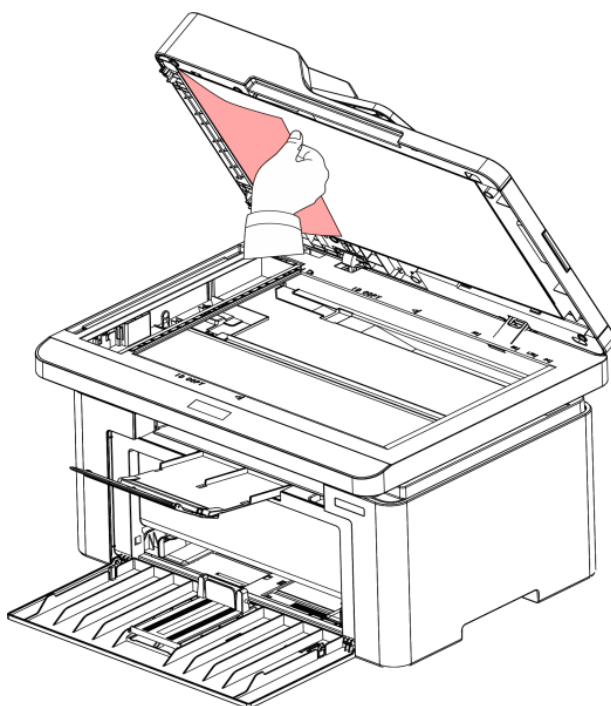
2. Удалите застрявшую бумагу из ADF.



3. Удалите замятую бумагу, закройте крышку автоподатчика и вернуть принтер готов к работе.



4. Если застрявшую бумагу трудно удалить, попытайтесь открыть крышку сканера и удалите застрявшую бумагу из компакта.



Сбой Программного Обеспечения

Проблема	Решение
Значок принтера не отображается в папке «Устройства и принтеры».	Если сбой не устраняется после перезапуска принтера, переустановите драйвер принтера. Убедитесь, что кабель USB-интерфейса и сетевой кабель подключены правильно.
Принтер находится в режиме "Готово", но не выполняет заданий печати.	Если сбой не устраняется после перезапуска принтера, переустановите драйвер принтера. Обеспечивай кабель USB и сеточник соединяются соправильно.
Не удалось установить драйвер.	Проверьте, включена ли функция очереди печати. Проверьте питание и подключение принтера.
После изменения IP-адреса принтера драйвер будет невозможно использовать	Измените IP-адрес для драйвера принтера. Если описанный выше способ не помогает, переустановите драйвер принтера Рекомендуется задать постоянный IP-адрес для сетевого принтера. В сети DHCP рекомендуется связать IP-адрес с MAC-адресом принтера.

Сообщение об ошибке

Сообщение об ошибке	Причина	Способ устранения
Лазерный картридж с тонером не обнаружен	Лазерный картридж с тонером установлен неверно или лазерный картридж с тонером поврежден.	Лазерный картридж с тонером установлен правильно, или установлен новый лазерный картридж с тонером.
Низкий уровень тонера (чередуется сообщение с экрана ожидания)	Недостаточное количество порошка картриджей.	Заменить новый картридж.
Срок службы картриджа исчез.	В картридже нет порошка.	Заменить новый картридж.
Замятие при подаче	Бумага для печати загружена неправильно. Бумага не подходит для данного принтера.	Загрузите бумагу для печати правильно.
Замятие бумаги в принтере	Бумага для печати загружена неправильно.	Загрузите бумагу для печати правильно.
Сканер занят	Выполняются другие задания сканирования.	Отмените текущее задание сканирования или дождитесь окончания выполнения других заданий сканирования.
Ошибка сканирования	Внутренняя ошибка сканера.	Обратитесь в центр технической поддержки Pantum.

ADF Нет бумаги	Если в качестве источника сканирования выбрано устройство автоматической подачи документов, это сообщение появляется, когда запускается задание на копирование или сканирование и при этом в устройство не загружена бумага.	Правильно разместите оригинал.
ADF застревание бумаги	При использовании ADF в копии или сканирование застревания бумаги или подачи отказа, появится это сообщение.	Пожалуйста, удалите застрявший лист и сложите оригинала в ADF, повторное сканирование операции.

Примечание: Если проблема не исчезнет, обратитесь в центр обслуживания клиентов. Контактную информацию см. в свидетельстве Три гарантии.

Устранение распространенных неисправностей

Распространенные неисправности

Тип неисправности	Проблема	Причина	Решение
Проблемы при печати	Плохое качество печати	См. главу Дефекты изображения .	См. главу Дефекты изображения .
Проблемы при копировании	Невозможно выполнить копирование	Сканер поврежден.	Обратитесь в центр технической поддержки Pantum.
	Изображение копии искажено	<ul style="list-style-type: none">• Сканер загрязнен или неисправен.• Картридж загрязнен или поврежден.	<ul style="list-style-type: none">• Очистите сканер.• Рекомендуем изменять исходные картриджи.
Неполадки принтера	Принтер не работает	<ul style="list-style-type: none">• Кабель питания устройства подключен неправильно.• Кабель между компьютером и принтером не подключен надлежащим образом.• Ошибка в указании порта печати.• Принтер находится в автономном режиме, и выбрана функция "Работать автономно".• Работа принтера не восстанавливается после ошибки, например замятия бумаги, отсутствия бумаги и т. д.• Установка драйвера принтера неправильна.• На ЖК-дисплее отображаются сообщения об ошибках.	<ul style="list-style-type: none">• Убедитесь, что кабель питания подсоединен правильно.• Отключите кабель и подключите его снова.• Проверьте настройки принтера Windows, чтобы убедиться, что печать отправляется на правильный порт. Если компьютер имеет более одного порта, убедитесь, что устройство подключено к соответствующему порту.• Убедитесь, что принтер находится в нормальном режиме онлайн.• Исключение ошибки, возвращение принтера в нормальное состояние.• Удалите и повторно установите драйвер принтера.
	Не выполняется оперативная печать		<ul style="list-style-type: none">• Кабель между компьютером и принтером не подключен надлежащим образом.• Установка драйвера принтера неправилен.• Внутренняя ошибка принтера.

Проблемы при сканировании	Ошибка сканирования	<ul style="list-style-type: none"> • Кабель данных устройства подключен неправильно. • Драйвер сканера установлен неправильно. • На ЖК-дисплее отображаются сообщения об ошибках. 	<ul style="list-style-type: none"> • Убедитесь, что кабель данных подсоединен правильно. • Переустановите драйвер сканера.
Неполадки, связанные с бумагой	Сбой подачи бумаги	<ul style="list-style-type: none"> • Не вставлена правильно бумага для печати. • Материалы для печати не соответствует эксплуатационным характеристикам. • Загрязнен подающий ролик. Бумаг в лотке слишком много. 	<ul style="list-style-type: none"> • Правильно установите материал для печати. Если используется особый материал для печати, включите режим многофункционального лотка подачи бумаги. • Используйте материалы для печати, соответствующие эксплуатационным характеристикам. • Извлеките лишние листы бумаги из лотка. Для печати на особом материале используйте многофункциональный лоток подачи бумаги.
	Застряла бумага	<ul style="list-style-type: none"> • Бумаг в лотке слишком много. • Материалы для печати не соответствует эксплуатационным характеристикам. • В канале подачи присутствует посторонний предмет. • Загрязнен подающий ролик. • Отказ внутренних компонентов. 	<ul style="list-style-type: none"> • Извлеките лишние листы бумаги из лотка. Для печати на особом материале используйте многофункциональный лоток подачи бумаги. • Обязательно используйте бумагу, соответствующую техническим характеристикам. Для печати на особом материале используйте многофункциональный лоток подачи бумаги. • Очистите канал подачи. • Очистка подающего ролика.

Подача при
многостранич
ной печати

- Материал для печати слишком наэлектризован.
- Материалы для печати влажные и склеиваются.
- Отказ внутренних компонентов.

- Повторно разделите листы материала для печати, чтобы устранить статическое электричество. Желательно использовать рекомендуемые материалы для печати.
 - Разделите материалы для печати и выберите самые сухие из них.
-

Примечание: Если проблема не исчезнет, обратитесь в центр обслуживания клиентов. Контактную информацию см. в свидетельстве Три гарантии.

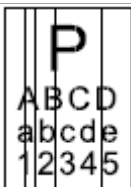
Дефекты изображения

Проблема	Причина	Решение
 <p>Распечатка слишком белая или светлая</p>	<ul style="list-style-type: none">• Материал для печати не соответствует эксплуатационным характеристикам — например, он слишком влажный или шероховатый.• Установлено слишком низкое разрешение в программе печати, настроена слишком низкая концентрация или установлен флажок режима экономии тонера.• Картридж испорчен.• Мало тонера.	<ul style="list-style-type: none">• Используйте те материалы для печати, которые указаны в спецификации.• Устанавливайте коэффициент различения, концентрация печати в программе, или отменяйте выбор режима экономии чернил.• Рекомендуем изменять исходные картриджи.
 <p>Пятна тонера</p>	<ul style="list-style-type: none">• Картриджи грязны или пропускается порошок.• Картриджи испорчены.• Материал для печати не соответствует эксплуатационным характеристикам, например применяемый материал слишком влажный или шероховатый.• Канал подачи загрязнен.• Если пятна тонера появляются при копировании или сканировании, возможно, стекло экспонирования грязное.• Сканер грязный или поврежденный.	<ul style="list-style-type: none">• Рекомендуем изменять исходные картриджи.• Используйте материалы для печати, соответствующие эксплуатационным характеристикам.• Очистите канал подачи.• Очистите стекло экспонирования.
 <p>Белые пятна</p>	<ul style="list-style-type: none">• Материал для печати не соответствует эксплуатационным характеристикам, например применяемый материал слишком влажный или шероховатый.• Канал подачи загрязнен.• Внутренние части картриджа испорчены.• Загрязнено отражающее стекло лазера в принтере.	<ul style="list-style-type: none">• Используйте материалы для печати, соответствующие эксплуатационным характеристикам.• Очистите канал подачи.• Рекомендуем изменять исходные картриджи• Очистите линзы LSU.



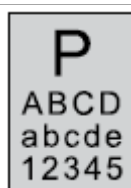
Тонер
смазывается

- Материал для печати не соответствует эксплуатационным характеристикам, например применяемый материал слишком влажный или шероховатый.
- Установленная среда печати была различной с вложенной бумагой.
- Внутренняя часть принтера грязная.
- Картриджи неисправны.
- Материал для печати не соответствует эксплуатационным характеристикам — например, он слишком влажный или шероховатый.
- Используйте материал для печати, соответствующий техническим характеристикам. Для печати на особом материале используйте многофункциональный лоток подачи бумаги.
- Напечатайте с использованием соответствующих бумаг.
- Очистите внутреннюю часть принтера.
- Рекомендуем изменять исходные картриджи



Черные
вертикальные
полосы

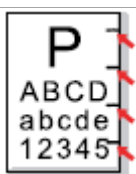
- Картриджи грязны.
- Внутренние части картриджов испорчены.
- Загрязнено отражающее стекло лазера в принтере.
- Канал подачи загрязнен.
- Если черные вертикальные полосы появляются во время копирования или сканирования, возможно, стекло экспонирования грязное.
- Имеются разводы на лампе сканера.
- Сканер поврежден.
- Очисти или поменяйте картриджи.
- Очистите отражающее стекло лазера в задней части принтера.
- Очисти канал подачи бумаги принтера.
- Очистите сканер или стекло экспонирования.



Черный фон
(серый фон)

- Материал для печати не соответствует эксплуатационным характеристикам, например применяемый материал слишком влажный или шероховатый.
- Картриджи грязны.
- Внутренние части картриджов испорчены.
- Канал подачи загрязнен.
- Напряжение передачи внутри принтера не соответствует номиналу.
- Сканирование с открытой крышкой.
- Если при копировании сканировании на страницах появляется черный или серый фон,
- Используйте материалы для печати, соответствующие эксплуатационным характеристикам.
- Очисти или поменяйте картриджи.
- Очистите тракт подачи бумаги внутри принтера.
- Закройте оригинал крышкой и выполните копирование или сканирование.
- Очистите стекло экспонирования.

возможно, стекло экспонирования
грязное.



Остаются
следы через
равные
промежутки

- Картриджи грязны.
- Внутренние части картриджей испорчены.
- Термозакрепляющее устройство повреждено.

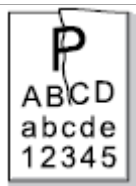
- Очисти или поменяй картриджи.
- Обратись в центр технической поддержки Pantum.



Перекошенные
страницы

- Не вставлена правильно бумага для печати.
- Канал подачи принтера грязный.

- обеспечить надлежащее размещение печатной бумаги.
- Очистите тракт подачи бумаги внутри принтера.



Помятая бумага

- Не вставлена правильно бумага для печати.
- Материал для печати не соответствует эксплуатационным характеристикам.
- Канал подачи принтера грязный.
- Термозакрепляющее устройство повреждено.

- обеспечить надлежащее размещение печатной бумаги.
- Используйте материалы для печати, соответствующие эксплуатационным характеристикам.
- Очистите тракт подачи бумаги внутри принтера.
- Свяжись с центром услуги клиентов, чтобы отремонтировать или заменить новые элементы фиксации.



Обратная
сторона
отпечатанных
листов грязная

- Картриджи грязны.
- Подающий ролик внутри принтера грязный.
- Напряжение передачи внутри принтера не соответствует номинальному.

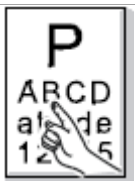
- Очисти или поменяйте картриджи.
- Очистите внутреннюю подающую часть принтера.



Полностью
темная
страница

- Картриджи не правильно установлены.
- Внутренняя части картриджов испорчены.
- Электризование внутри принтера не нормально, не заряжают картриджи.
- Если во время копирования и сканирования появляется черное изображение, возможно, вы не накрываете документ крышкой надлежащим образом.
- Сканер поврежден.

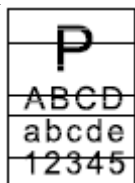
- Обеспечивай монтировать картриджи правильно.
- Рекомендуем изменять исходные картриджи
- Закройте оригинал крышкой и выполните копирование или сканирование.



Тонер не
пристает к
бумаге

- Материал для печати не соответствует эксплуатационным характеристикам, например применяемый материал слишком влажный или шероховатый.
- Внутренняя часть принтера загрязнена.
- Картриджи неисправен.
- Материал для печати не соответствует эксплуатационным характеристикам — например, он слишком влажный или шероховатый.

- Используйте материал для печати, соответствующий техническим характеристикам. Для печати на особом материале используйте многофункциональный лоток подачи бумаги.
- Очистите внутреннюю часть принтера.
- Рекомендуем изменять исходные картриджи



Горизонтальны
е полосы

- Картриджи монтировать не правильно.
- Картриджи могут быть неисправны.
- Материал для печати не соответствует эксплуатационным характеристикам — например, он слишком влажный или шероховатый.

- Обеспечивай монтировать картриджи правильно.
- Рекомендуем изменять исходные картриджи

Примечание: Приведенные выше ошибки можно смягчить посредством очистки или замены картриджа. Если проблема не исчезла, обратитесь в центр обслуживания клиентов. Контактную информацию см. в свидетельстве Три гарантии

12 Технические характеристики продукта

Примечание: Значения характеристик немного отличаются для различных моделей принтеров с различными функциями. Кроме того, характеристики устройства отличаются в разных странах и регионах. на веб-сайте: -

Обзор технических характеристик

Размеры (Ш*Г*В)	BM2300/BM2300W/BM2300NW Serie: 369mm*197.5mm*249mm
	BM2300A/BM2300AW Serie: 415mm*327.5mm*193.7mm
Вес принтера	BM2300/BM2300W/BM2300NW Serie: 7.5Kg (с картриджем, без упаковки)
	BM2300A/BM2300AW Serie: 8.6Kg ((с картриджем, без упаковки)
Условия печати	Optimal Printing Temp Range: 10-32°C
	Влажный диапазон печати: 20%RH~80%RH
Напряжение питания	110V Model: AC100~127V ; 50Hz/60Hz; 6A
	220V Model: AC220~240V; 50Hz/60Hz; 3A
шум	Печать: ≤50dB
	Ожидание:≤30dB
Потребление электроэнергии	Печать: Среднее 370W, Максимум 750W
	Ожидание:≤45Вт
	Режим сна:≤3.5Вт
	Выключен:≤0.5Вт
	Сеть в режиме ожидания:≤3Вт

	Microsoft Windows XP/ Windows 7/ Windows 8.1/ Windows 10/ Windows 11/ Windows Server 2012/2016/2022 (32/64 Bit)
Операционная система	macOS 10.10/10.11/10.12/10.13/10.14/10.15/11.5/11.6/12.0.1/12.3/13.4
	Linux Ubuntu 16.04(32/64 Bit)/ Ubuntu 18.04/Ubuntu 20.04/Ubuntu 21.10(64 Bit)
	iOS 11.0-15.0
	Android 6.0-12.0
	HarmonyOS 2.0-3.0
Интерфейс связи	Hi-speed USB 2.0
	10/100Base-Tx Ethernet (Применимо к сетевым моделям)
	Wi-Fi 802.11b/g/n (Применимо только к моделям с Wi-Fi)
Процессор	600MHz
Память	128MB/256MB
Частотный диапазон	Wi-Fi 2.4GHz : 2400MHz – 2483.5MHz
	Wi-Fi 5GHz(if applicable) : 5150MHz - 5350MHz; 5470 MHz - 5725MHz
	Wi-Fi 5.8GHz(if applicable) : 5725MHz - 5850MHz
Примечание: Указанные выше частотные диапазоны являются распространенными частотными диапазонами. В разных странах вводятся ограничения на использование определенных частотных диапазонов в соответствии с регуляторными требованиями страны.	
Максимальная выходная мощность(Декларация соответствия EU)	WLAN 2.4GHz : ≤20.00dBm EIRP
	WLAN 5GHz(if applicable) : ≤20.00dBm EIRP; ≤27.00dBm EIRP
	WLAN 5.8GHz(if applicable) : ≤14.00dBm EIRP

Характеристики печати

Скорость печати	(A4 20/22ppm) / (Letter 21/23ppm)
Время печати первой страницы	<7.8s
Язык печати	GDI

Характеристики копирования

Скорость копирования	22cpm (A4) /23cpm (Letter)
FCOT	Flatbed <10s ADF<12 s
Максимальное число страниц непрерывной печати	99 страниц
Коэффициент масштаба	25%~400%
Другие функции копирования	Копия документов, копия квитанций, мультикопия, высококачественная копия, Копия постера, Разбор по копиям, Копия водяного знака

Характеристики сканирования

Тип сканирования	Flatbed+ADF
Максимальный размер сканирования	Flatbed: 216×297mm ADF: 216 x 356 mm
Chromoscan	Да
Функция вывода сканирования	Сканирование вE-mail、 PC、 FTP、 SMB

PANTUM