

ВЕРСИЯ 3.0
ЯНВАРЬ 2023 Г.
702P08830

Цветной
многофункциональ-
ный принтер Xerox®
AltaLink® C8130/
C8135/C8145/
C8155/C8170

Руководство пользователя

© 2023 Xerox Corporation. Все права защищены. Защита прав на неопубликованные материалы обеспечивается в соответствии с законами об авторских правах США. Содержание настоящего документа не может быть воспроизведено в какой бы то ни было форме без разрешения корпорации Xerox.

Охрана авторских прав распространяется на все виды материалов и информации, защита которых разрешена действующим законодательством, в том числе на экранные материалы, генерируемые программным способом, например стили, шаблоны, значки, изображения и т. п.

XEROX® и AltaLink® являются товарными знаками компании Xerox Corporation в США и/или других странах.

Adobe®, эмблема Adobe PDF, Adobe® Reader®, Adobe® Type Manager®, ATM™, Flash®, Macromedia®, Photoshop® и PostScript® являются товарными знаками или зарегистрированными товарными знаками корпорации Adobe Systems, Inc.

Apple®, Bonjour®, EtherTalk™, TrueType®, iPad®, iPhone®, iPod®, iPod touch®, AirPrint® и логотип AirPrint®, Mac®, Mac OS® и Macintosh® являются товарными знаками компании Apple Inc., зарегистрированными в США и других странах.

ENERGY STAR® и знак ENERGY STAR являются зарегистрированными в США товарными знаками.

HP-GL®, HP-UX® и PCL® являются товарными знаками Hewlett-Packard Corporation, зарегистрированными в США и/или других странах.

IBM® и AIX® являются товарными знаками International Business Machines Corporation, зарегистрированными в США и/или других странах.

Trellix®, ePolicy Orchestrator® и Trellix ePO™ являются товарными знаками или зарегистрированными товарными знаками компании McAfee, Inc. в США и других странах. Trellix® ранее был известен как McAfee®.

Microsoft®, Windows Vista®, Windows®, Windows Server® и OneDrive® являются товарными знаками Microsoft Corporation, зарегистрированными в США и других странах.

Mopria является товарным знаком компании Mopria Alliance.

Novell®, NetWare®, NDPS®, NDS®, IPX™ и Novell Distributed Print Services™ являются товарными знаками или зарегистрированными товарными знаками Novell, Inc. в США и других странах.

SGI® и IRIX® являются товарными знаками Silicon Graphics International Corp. или ее филиалов, зарегистрированными в США и/или других странах.

Sun, Sun Microsystems и Solaris являются товарными знаками или зарегистрированными товарными знаками компании Oracle и/или ее дочерних компаний в США и других странах.

UNIX® является товарным знаком в США и других странах и предоставляется по лицензии только через посредничество компании X/Open Limited.

Wi-Fi CERTIFIED Wi-Fi Direct® является товарным знаком ассоциации Wi-Fi Alliance.

Оглавление

Безопасность.....	11
Уведомления по технике безопасности.....	12
Электрическая безопасность.....	13
Общие инструкции.....	13
Сведения о безопасности для шнура питания.....	13
Сведения о мерах безопасности в отношении аккумуляторов.....	14
Аварийное отключение электропитания.....	15
Телефонный шнур.....	15
Безопасность при эксплуатации.....	16
Указания по эксплуатации.....	16
Выделение озона.....	16
Размещение принтера.....	16
Расходные материалы для принтера.....	17
Безопасность при обслуживании.....	18
Контактные сведения по вопросам охраны труда, техники безопасности и окружающей среды.....	19
Начало работы.....	21
Компоненты принтера.....	22
Вид спереди.....	22
Внутренние компоненты.....	25
Вид сзади.....	26
Панель управления.....	27
Конфигурации и опции.....	29
Параметры послепечатной обработки.....	30
Опции лотков для бумаги.....	34
Управление питанием.....	35
Режим экономии энергии.....	35
Интеллектуальный датчик приближения.....	35
Включение питания аппарата или выход из спящего режима.....	35
Перезагрузка, переход в режим сна и выключение принтера.....	36
Доступ к принтеру.....	38
Идентификация.....	38
Авторизация.....	39
Персонализация.....	39
Учет пользования.....	40
Вход в систему.....	41
Приложения, режимы и функции.....	42
Основные сведения о приложениях.....	42
Настраиваемые рабочие процессы.....	42
Адаптивное обучение.....	43
Информационные страницы.....	44
Печать информационных страниц.....	44
Отчеты о конфигурации.....	45

Приложение Embedded Web Server	46
Определение IP-адреса принтера.....	46
Доступ к приложению Embedded Web Server.....	47
Вход в систему в приложении Embedded Web Server	48
Сертификаты для интерфейса Embedded Web Server.....	48
Загрузка отчета о конфигурации из интерфейса Embedded Web Server	49
Использование функции удаленной панели управления	49
Скачивание отчета о конфигурации из встроенного веб-сервера	50
Использование системы Xerox® Workplace Cloud для управления устройством	50
Установка и настройка	51
Краткие сведения по установке и настройке	51
Выбор места установки для принтера	51
Обновление системной программы аппарата	52
Подключение принтера.....	53
Выбор типа подключения	53
Подключение к компьютеру по USB-кабелю	53
Подключение к проводной сети	54
Адаптер беспроводной сети.....	54
Подключение с помощью функции Wi-Fi Direct	55
Подключение с помощью функции ближней связи (NFC)	57
Настройка функции AirPrint.....	59
Настройка устройства для универсальной печати	59
Подключение к телефонной линии	60
Первоначальная установка принтера	61
Контроль конфигурации	61
Оркестратор парка техники.....	61
Приложение Xerox® Easy Assist	62
Установка программного обеспечения	63
Требования к операционным системам.....	63
Установка драйверов принтера, подключенного к сети в среде Windows	63
Установка драйвера принтера Windows из ZIP-файла	64
Установка драйверов принтера, подключенного в среде Windows через порт USB	65
Установка принтера в качестве веб-службы WSD	65
Установка драйверов и утилит в MacOS	65
Установка драйверов принтера и утилит для печати в системах UNIX и Linux.....	67
Дополнительные сведения	68
Расположение серийного номера	69
Персонализация	71
Обзор персонализации	72
Персонализация пользователем	73
Персонализация главного экрана.....	73
Персонализация входного экрана по умолчанию	75
Персонализация приложений	76
Выбор персональных настроек языка	78
Персонализация с помощью адаптивного обучения	79
Предложения по настраиваемым приложениям	79
Предложения по упорядочению списка режимов	80
Персонализация предложений по выбору языка интерфейса	81
Управление предложениями по персонализации	81

Настраиваемые приложения	83
Создание настраиваемого приложения.....	83
Создание личного настраиваемого приложения из общедоступного	84
Изменение настроенного приложения	85
Удаление и отключение отображения настроенного приложения	85
Использование и изменение настроенных приложений	85
Создание персонализированных настроенных рабочих процессов	87
Удаление всех настроек персонализации.....	88
Приложения Xerox®	89
Xerox App Gallery	90
Краткие сведения о приложении Xerox® App Gallery	90
Создание учетной записи Xerox® App Gallery.....	90
Вход по учетной записи Xerox® App Gallery	91
Установка и обновление приложений с помощью приложения Xerox® App Gallery.....	92
Устройство	93
Общее описание аппарата	93
Об аппарате	95
Информационные страницы	95
Состояние расходных материалов.....	96
Счетчики учета и использования	96
Удаленные службы	97
Приложение Xerox® Easy Assist (XEA)	97
Задания	103
Краткие сведения о работах	103
Опции работ	103
Управление работами	103
Управление работами специального типа	105
Управление работами в интерфейсе Embedded Web Server.....	109
Копия	112
Краткие сведения о копировании.....	112
Копирование.....	113
Рабочие процессы копирования	116
Копир. удостоверен.....	129
Краткие сведения о копировании удостоверений.....	129
Копирование удостоверения.....	129
Электронная почта.....	130
Краткие сведения об электронной почте.....	130
Отправка изображения сканирования по электронной почте	130
Предварительный просмотр работ	133
Добавление и изменение контактов в адресной книге аппарата с панели управления.....	134
Процедура сканирования.....	136
Процедура сканирования	136
Процедура сканирования.....	137
Сканировать в	149
Краткие сведения о сканировании	149
Сканирование в электронную почту	150
Сканирование на USB-накопитель.....	152
Сканирование для зарегистрированного пользователя.....	153

Сканирование в удаленные назначения.....	154
Предварительный просмотр работ	157
Добавление назначения сканирования в качестве записи в адресной книге	158
Факс	160
Краткие сведения о факсе	160
Отправка факса.....	160
Рабочие процессы факса	163
Факс-сервер.....	171
Краткие сведения о факс-сервере.....	171
Отправка факсов в режиме факс-сервера.....	171
Задержка отправки факсов в режиме факс-сервера.....	173
Печать (откуда).....	175
Краткие сведения о функции «Печать (откуда)».....	175
Печать с USB-накопителя	175
Печать сохраненных работ	176
Печать из почтового ящика.....	177
@PrintByXerox.....	178
Обзор приложения @PrintByXerox.....	178
Печать с помощью приложения @PrintByXerox	178
Приложение Xerox® Connect for XMPie	179
Обзор приложения Xerox® Connect for XMPie.....	179
печать	181
Краткие сведения о печати	182
Выбор параметров печати.....	183
Справочная система драйвера принтера.....	183
Параметры печати Windows.....	183
Параметры печати Macintosh.....	188
Печать в UNIX, Linux и AS/400	190
Параметры мобильной печати	192
Работы печати	195
Нанесение меток защиты изображений	195
Управление работами.....	195
Печать специальных типов работ	197
Функции печати	201
Выбор параметров бумаги для печати	201
Двусторонняя печать	202
Черно-белое преобразование Xerox.....	203
Качество печати.....	203
Параметры изображения.....	203
Печать нескольких страниц на одном листе.....	204
Печать брошюр	205
Использование специальных страниц	206
Печать аннотаций в Windows	208
Печать водяных знаков в Windows.....	209
Ориентация	210
Дополнительные опции печати	211
Использование бумаги настраиваемого размера.....	213
Указание настраиваемого размера бумаги.....	213
Печать на бумаге нестандартного размера	215

Печать (откуда).....	217
Печать с USB-накопителя	217
Печать сохраненных работ	217
Печать из почтового ящика.....	218
Печать из интерфейса Embedded Web Server.....	218
Бумага и другие материалы	221
Краткие сведения о бумаге и других материалах.....	222
Поддерживаемые виды бумаги.....	223
Рекомендуемые материалы	223
Заказ бумаги.....	223
Общие указания по загрузке бумаги.....	223
Бумага, которая может повредить принтер.....	223
Указания по хранению бумаги	224
Поддерживаемые типы и плотность бумаги.....	224
Поддерживаемые стандартные форматы бумаги	227
Поддерживаемые размеры и плотность бумаги для двусторонней печати	230
Поддерживаемые размеры бумаги для лотка для конвертов	231
Поддерживаемые нестандартные размеры бумаги.....	231
Установка настроек лотков для бумаги.....	233
Настройка назначенных лотков для бумаги.....	233
Изменение формата, типа и цвета бумаги	233
Подтверждение формата бумаги.....	234
Лотки 3 и 4 модуля сдвоенного лотка	234
Настройка лотка 6.....	235
Вкладывание бумаги в лотки	237
Загрузка бумаги в лотки 1–4.....	237
Установка направляющих бумаги в регулируемых лотках на 520 листов	240
Загрузка бумаги в лотки 3 и 4 модуля сдвоенного лотка.....	242
Загрузка бумаги в обходной лоток	243
Загрузка бумаги в лоток 6	246
Печать на специальной бумаге	248
Конверты.....	248
Наклейки.....	252
Бумага для баннеров	255
Глянцевый материал.....	258
Прозрачные пленки	259
Обслуживание	261
Общие меры предосторожности	262
Чистка принтера	263
Чистка принтера снаружи.....	263
Чистка принтера изнутри	268
Расходные материалы	273
Расходные материалы.....	273
Регулярно заменяемые модули	273
Заказ расходных материалов.....	274
Тонер-картриджи	275
сборник отработанного тонера.....	278
Принт-картриджи	281

Замена устройства очистки ремня переноса.....	287
Второй ролик переноса смещения.....	292
Фильтр вентилятора	295
Картриджи шивателя и блоки скрепок.....	297
Опорожнение сборника отходов перфорации.....	308
Вторичная переработка расходных материалов.....	311
Сброс счетчиков срока службы расходных материалов.....	312
Управление принтером	313
Проверка показаний счетчиков.....	313
Печать отчета с информацией по счетам.....	313
Перемещение принтера.....	314
Устранение проблем	315
Устранение общих неисправностей.....	316
Перезагрузка принтера.....	316
Принтер оснащен двумя выключателями питания	317
Принтер не включается.....	317
Принтер часто перезагружается или отключается.....	318
Принтер не печатает.....	318
Печать занимает слишком много времени.....	319
Сбой печати документа.....	321
Документ печатается не из указанного лотка	322
Принтер издает необычный шум	323
Проблемы при автоматической двусторонней печати.....	323
Неправильно отображаются дата и время.....	323
Ошибки сканера.....	324
Проблемы с адаптером беспроводной сети	325
Застревание бумаги	326
Нахождение застрявшей бумаги.....	326
Сокращение вероятности возникновения застреваний	327
Извлечение застрявшей бумаги.....	328
Устранение застреваний бумаги.....	341
Извлечение застрявшей бумаги из финишера	345
Проблемы при печати, копировании и сканировании	373
Идентификация проблем при копировании и сканировании.....	373
Проблемы с качеством печати	373
Проблемы при копировании и сканировании.....	381
Проблемы с факсом.....	383
Проблемы при отправке факсов.....	383
Проблемы при приеме факсов.....	384
Печать отчетов факса.....	385
Получение справки.....	386
Просмотр сообщений об ошибках и предупреждений на панели управления.....	386
Просмотр истории ошибок на панели управления.....	386
Журналы.....	386
Приложение Embedded Web Server	387
Online Support Assistant (Онлайновый ассистент поддержки)	387
Информационные страницы	388
Дополнительные сведения	389
А Характеристики	391

Конфигурации и параметры принтера	392
Стандартные функциональные возможности	392
Дополнительные устройства и возможность модернизации	393
Параметры послепечатной обработки	395
Физические характеристики	398
Базовая комплектация	398
Комплектация со встроенным финишером-степплером	399
Комплектация с податчиком большой емкости	399
Комплектация с финишером-степплером	400
Комплектация с финишером-степплером и брошюровщиком:.....	401
Комплектация с податчиком большой емкости и финишером-степплером с брошюровщиком.....	401
Комплектация с офисным финишером, брошюровщиком и модулем фальцовки в три сложения	402
Комплектация с податчиком большой емкости, офисным финишером, брошюровщиком и модулем фальцовки в три сложения	403
Габаритные требования.....	404
Базовая комплектация	404
Комплектация со встроенным финишером-степплером.....	405
Комплектация с податчиком большой емкости	406
Комплектация с финишером-степплером и брошюровщиком:.....	407
Комплектация с податчиком большой емкости и финишером-степплером с брошюровщиком.....	408
Комплектация с офисным финишером, брошюровщиком и модулем фальцовки в три сложения	409
Комплектация с податчиком большой емкости, офисным финишером, брошюровщиком и модулем фальцовки в три сложения	410
Условия окружающей среды.....	411
Температура.....	411
Относительная влажность	411
Высота над уровнем моря	411
Электропитание.....	412
.....	412
Эксплуатационные характеристики.....	413
Разрешение печати.....	413
Скорость печати.....	413
Контактные сведения по вопросам охраны труда, техники безопасности и окружающей среды	414
В Соответствие стандартам.....	415
Основные нормативные требования.....	416
Правила Федеральной комиссии связи США.....	416
Принтеры Xerox® AltaLink® серий B8100 и C8100.....	416
Канада.....	417
Европейские сертификаты	417
Сертификация Евразийского экономического сообщества.....	420
Германия.....	420
Правила ограничения содержания опасных веществ (Турция).....	421
Ограничения на копирование.....	422
США.....	422
Канада.....	423

Другие страны	424
Ограничения на передачу факсов	425
США.....	425
Канада.....	426
Европейский Союз	427
Новая Зеландия	428
ЮАР	429
Material Safety Data Sheets (Данные по безопасности материалов).....	430
C Вторичная переработка и утилизация	431
Все страны	432
Северная Америка	433
Европейский Союз.....	434
Бытовое использование	434
Коммерческое использование.....	434
Сбор и утилизация оборудования и аккумуляторов.....	435
Символ для аккумуляторов.....	435
Извлечение аккумуляторов.....	435
Другие страны	436
D Символы на устройствах.....	437
Символы на устройствах	438
E Настройки приложений.....	443
Настройки приложений.....	444

Безопасность

Содержание главы:

Уведомления по технике безопасности.....	12
Электрическая безопасность.....	13
Безопасность при эксплуатации	16
Безопасность при обслуживании	18
Контактные сведения по вопросам охраны труда, техники безопасности и окружающей среды	19

Данный принтер и рекомендуемые расходные материалы разработаны с учетом строгих требований обеспечения безопасности и прошли проверку на соответствие этим требованиям. Точное соблюдение следующих правил обеспечит длительную и безопасную работу принтера Xerox®.

Уведомления по технике безопасности

Прежде чем приступить к эксплуатации принтера, внимательно ознакомьтесь с приведенными ниже указаниями. Соблюдение перечисленных указаний позволит обеспечить длительную и безопасную эксплуатацию принтера.

Принтер и расходные материалы Xerox® разработаны с учетом строгих требований техники безопасности и прошли проверку на соответствие этим требованиям. Эти проверки включают проводимые агентствами по безопасности испытания, утверждение и подтверждение соответствия установленным стандартам по электромагнитной совместимости и охране окружающей среды.

Проверка безопасности и воздействия на окружающую среду, а также тестирование рабочих характеристик данного продукта проводились с использованием только материалов Xerox®.



Примечание. Любое несанкционированное изменение, включая добавление новых функций или подключение внешних устройств, может повлиять на соответствие аппарата сертификационным требованиям. Дополнительную информацию можно получить в представительстве Xerox.

Электрическая безопасность

ОБЩИЕ ИНСТРУКЦИИ



Предупреждение.

- Не вставляйте никаких предметов в щели и отверстия принтера. Прикосновение к электрическим контактам или короткое замыкание могут привести к пожару или поражению электрическим током.
- Не снимайте крышки и ограждения, закрепленные винтами, за исключением случаев установки дополнительного оборудования и выполнения специальных указаний. При выполнении таких операций отключайте питание принтера. Устанавливая дополнительное оборудование, выньте шнур питания из розетки. Кроме устанавливаемого дополнительного оборудования, под этими крышками нет компонентов, подлежащих обслуживанию пользователем.

Угроза вашей безопасности возникает в следующих случаях:

- Шнур питания поврежден или изношен.
- В принтер попала жидкость.
- Принтер намок.
- Принтер дымится или поверхность нагревается больше обычного.
- Принтер издает необычный шум или запах.
- Из-за принтера срабатывает автоматический выключатель, предохранитель или другое защитное устройство.

При возникновении любой из перечисленных ситуаций выполните следующие действия:

1. Сразу отключите питание принтера.
2. Выньте шнур питания из розетки.
3. Обратитесь в уполномоченное сервисное представительство.

СВЕДЕНИЯ О БЕЗОПАСНОСТИ ДЛЯ ШНУРА ПИТАНИЯ

Перед началом эксплуатации принтера внимательно прочитайте инструкцию ниже. За информацией следует обращаться в представительство компании Xerox.



Предупреждение.

- Сеть электропитания аппарата должна удовлетворять требованиям, указанным на паспортной табличке на задней панели аппарата. Если вы не уверены, что сеть электропитания соответствует данным требованиям, обратитесь за консультацией в службу энергонадзора или к квалифицированному специалисту.
- Не используйте удлинителей.

- Шнур питания запрещается снимать и модифицировать.

Соблюдение перечисленных указаний позволит обеспечить длительную и безопасную эксплуатацию принтера.

- Используйте шнур питания из комплекта поставки.
- Подключайте шнур питания напрямую к правильно заземленной электрической розетке. Убедитесь, что шнур надежно подключен с обоих концов. Если вы не знаете, заземлена ли розетка, попросите специалиста проверить ее.
- Не используйте вилку адаптера с заземлением для подключения принтера к сетевой розетке без контакта заземления.



Предупреждение. Чтобы предотвратить поражение электрическим током, проверьте, правильно ли заземлен принтер. При неправильном использовании электрические приборы могут представлять опасность.

- Убедитесь, что принтер подключен к сетевой розетке с правильными параметрами электропитания. В случае необходимости обсудите со специалистом режимы питания принтера.
- Не размещайте принтер в таком месте, где на шнур питания могут случайно наступить.
- Не ставьте предметы на шнур питания.
- При повреждении или износе шнура питания замените его.
- Не вынимайте вилку шнура питания из розетки, когда принтер включен.
- Во избежание поражения электрическим током и повреждения шнура питания при отсоединении его от розетки держитесь за вилку.
- Электрическая розетка должна размещаться в доступном месте рядом с принтером.

Шнур питания подключается через гнездо на задней крышке принтера. Если требуется полностью отключить электропитание принтера, выньте вилку шнура питания из розетки. Дополнительные сведения см. в *руководстве пользователя*.

СВЕДЕНИЯ О МЕРАХ БЕЗОПАСНОСТИ В ОТНОШЕНИИ АККУМУЛЯТОРОВ

- Электронная коммутирующая система в печатной плате данного принтера (PWBA ESS) оснащена литиевым аккумулятором.
- Не пытайтесь отремонтировать или заменить литиевый аккумулятор самостоятельно. Если аккумулятор неисправен, для устранения проблемы обратитесь в уполномоченное сервисное представительство.



Предупреждение.

- Если аккумулятор для системы PWBA ESS установлен неправильно, существует риск взрыва.
- Литиевый аккумулятор в данном принтере содержит перхлораты. Сведения о порядке обращения с перхлоратами см. на веб-сайте www.dtsc.ca.gov/hazardouswaste/perchlorate.

АВАРИЙНОЕ ОТКЛЮЧЕНИЕ ЭЛЕКТРОПИТАНИЯ

При возникновении любого из следующих условий немедленно отключите питание принтера и выньте вилку шнура питания от розетки. В следующих случаях необходимо обращаться в авторизованный сервисный центр Xerox:

- Аппарат издает необычные шумы или запахи.
- Шнур питания поврежден или изношен.
- Сработал настенный автоматический выключатель, предохранитель или другие защитные устройства.
- В принтер попала жидкость.
- Принтер намок.
- Произошло повреждение любого компонента принтера.

ТЕЛЕФОННЫЙ ШНУР



Предупреждение. Чтобы уменьшить риск возгорания, используйте для телекоммуникационной линии провод калибра не меньше 26 по системе AWG (American Wire Gauge).

Безопасность при эксплуатации

Принтер и расходные материалы разработаны с учетом строгих требований техники безопасности и прошли проверку на соответствие этим требованиям. Это включает проверку и утверждение агентствами по технике безопасности, а также соответствие установленным стандартам охраны окружающей среды.

Соблюдение вами перечисленных условий обеспечит длительную и безопасную работу принтера.

УКАЗАНИЯ ПО ЭКСПЛУАТАЦИИ

- Не извлекайте бумагу из лотков в процессе печати.
- Не открывайте дверцы во время печати.
- Не перемещайте принтер во время печати.
- Следите за тем, чтобы руки, волосы, галстук и т. п. не попадали между роликами вывода и подачи.
- Опасные участки принтера закрыты защитными крышками, которые снимаются с помощью инструментов. Не снимайте защитные крышки.
- Запрещается блокировать устройства электрической и механической блокировки.
- Не пытайтесь извлечь бумагу, застрявшую глубоко внутри принтера. Немедленно выключите принтер и обратитесь в местное представительство Хегех.
- Убедитесь, что задняя правая крышка установлена на месте. Для подключения интерфейсного кабеля откройте заднюю правую крышку.

ВЫДЕЛЕНИЕ ОЗОНА

В процессе нормальной эксплуатации данный принтер выделяет озон. Количество выделяемого озона зависит от объемов копирования. Озон тяжелее воздуха и выделяется в количествах, недостаточных для причинения вреда здоровью. Установите принтер в хорошо проветриваемом помещении.

Дополнительные сведения (для США и Канады) см. на веб-сайте www.xerox.com/environment. В других странах следует обращаться в местное представительство Хегех или по адресу www.xerox.com/environment_europe.

РАЗМЕЩЕНИЕ ПРИНТЕРА

- Размещайте принтер на ровной, прочной и устойчивой поверхности, которая может выдержать его вес. Сведения о весе вашей модели принтера см. в разделе *Характеристики руководства пользователя*.
- Не блокируйте и не закрывайте щели и отверстия принтера. Эти отверстия предназначены для вентиляции и предотвращения перегрева принтера.
- Размещайте принтер таким образом, чтобы оставалось достаточно свободного места для эксплуатации и обслуживания.
- Принтер не следует устанавливать в пыльных помещениях и пространствах.

- Принтер нельзя хранить и эксплуатировать в условиях высоких и низких температур или высокой влажности.
- Не размещайте принтер рядом с источником тепла.
- Не размещайте принтер в местах, где он может подвергнуться воздействию прямых солнечных лучей, чтобы не допустить повреждения чувствительных к свету компонентов.
- Не размещайте принтер на пути потока холодного воздуха из кондиционера.
- Не размещайте принтер в местах с высоким уровнем вибрации.
- Наилучшая производительность принтера обеспечивается на высоте, указанной в *руководстве пользователя*.

РАСХОДНЫЕ МАТЕРИАЛЫ ДЛЯ ПРИНТЕРА

- Используйте расходные материалы, предназначенные для этой модели принтера. Использование неподходящих материалов может привести к ухудшению работы принтера и представлять угрозу вашей безопасности.
- Следуйте предупреждениям на маркировке и инструкциям, поставляемым с продуктом, дополнительными узлами и расходными материалами.
- Храните все расходные материалы, соблюдая указания, изложенные на упаковке.
- Храните все расходные материалы в недоступном для детей месте.
- Не бросайте тонер, тонер-картриджи, принт-картриджи и сборники отходов в открытый огонь.
- При обращении с картриджами (например, тонер-картриджами) соблюдайте осторожность — берегите глаза и незащищенные участки тела. При попадании тонера в глаза может возникнуть раздражение и воспаление. Не пытайтесь разобрать картридж – содержимое при этом может попасть в глаза или на незащищенные участки тела.



Внимание! Не рекомендуется использовать расходные материалы других производителей. Гарантийные обязательства или соглашение об обслуживании не покрывают повреждения, неправильную работу или снижение качества, вызванные использованием расходных материалов сторонних производителей или использованием расходных материалов Xerox, не предназначенных для этого принтера.

Безопасность при обслуживании

Не выполняйте никакие действия по обслуживанию, не описанные в документации принтера.

- Для чистки следует использовать сухую безворсовую ткань.
- Не сжигайте расходные материалы и компоненты, подлежащие регулярной замене. Информация о программах утилизации расходных материалов Xerox® содержится по адресу www.xerox.com/gwa.



Предупреждение. Не применяйте аэрозольные очистители. Аэрозольные чистящие средства при контакте с электромеханическим оборудованием могут быть взрыво- и пожароопасны.

При установке аппарата в проходе или другом похожем месте, к пространству вокруг аппарата могут применяться дополнительные требования. Следует убедиться, что выполняются все действующие требования к безопасности на рабочем месте, строительные и противопожарные нормативы.

Контактные сведения по вопросам охраны труда, техники безопасности и окружающей среды

Для получения дополнительных сведений по вопросам охраны труда, окружающей среды и техники безопасности, а также относительно данного продукта Xerox и расходных материалов, воспользуйтесь следующими контактами:

- США и Канада 1-800-ASK-XEROX (1-800-275-9376)
- Европа: EHS-Europe@xerox.com

Сведения о безопасности продукции для США и Канады см. по адресу: www.xerox.com/environment

Сведения о безопасности продукции для Европы см. по адресу: www.xerox.com/msds

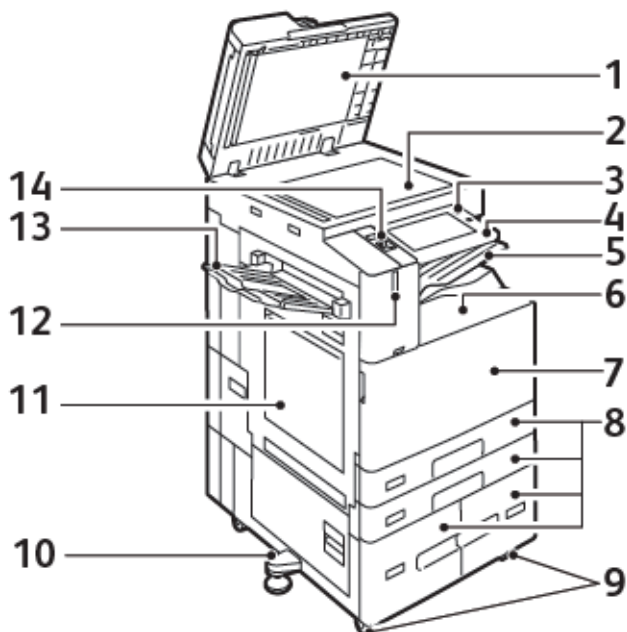
Начало работы

Содержание главы:

Компоненты принтера.....	22
Управление питанием	35
Доступ к принтеру	38
Приложения, режимы и функции.....	42
Информационные страницы.....	44
Приложение Embedded Web Server	46
Установка и настройка	51
Подключение принтера	53
Первоначальная установка принтера.....	61
Установка программного обеспечения	63
Дополнительные сведения.....	68

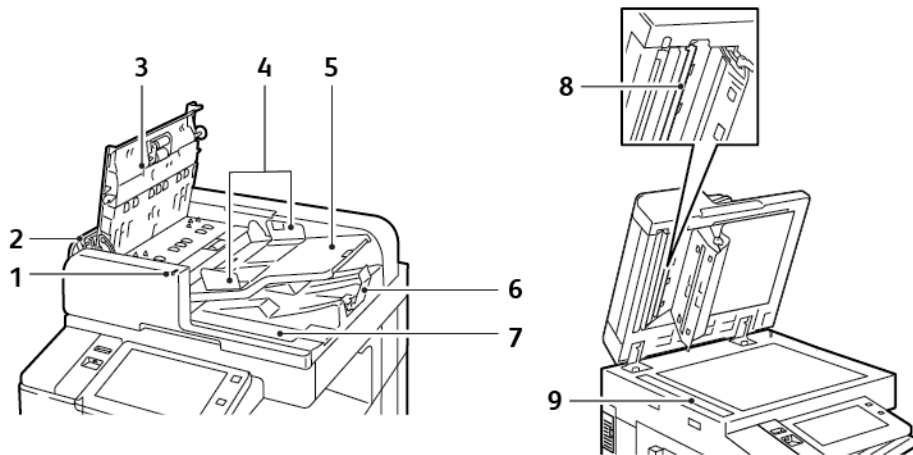
Компоненты принтера

ВИД СПЕРЕДИ



- | | |
|---|---|
| 1. Крышка стекла экспонирования | 8. Лотки 1–4 |
| 2. Стекло экспонирования | 9. Фиксирующие ролики |
| 3. Кнопка «Питание/Активизация» | 10. Подставка для выравнивания |
| 4. Область действия ближней связи (NFC) | 11. Лоток 5 — обходной лоток |
| 5. Средний выходной лоток | 12. Интеллектуальный датчик приближения |
| 6. Центральный нижний лоток | 13. Левый лоток |
| 7. Основной выключатель питания за передней дверцей | 14. Передний порт USB, тип А |

Дуплексный автоматический податчик оригиналов



1. Индикатор подтверждения
2. Левая крышка
3. Верхняя крышка
4. Направляющие оригинала
5. Лоток податчика оригиналов

6. Выходной лоток оригиналов
7. Отсек для безворсовой ткани
8. Узел линз сканирования стороны 2
9. Стекло для сканирования из автоподатчика

Указания по работе с дуплексным автоподатчиком оригиналов

В дуплексный автоподатчик можно вкладывать оригиналы следующих форматов и плотностей:

- C8130/C8135/C8145:
 - Плотность оригиналов: 38–128 г/м².
 - Формат оригиналов: 85 x 125–297 x 432 мм (3,3 x 4,9–11,7 x 17 дюймов).
 - Число листов: 130 листов бумаги плотностью 80 г/м².
- C8155/C8170:
 - Плотность оригиналов: 38–200 г/м².
 - Формат оригиналов: 84 x 140–297 x 432 мм (3,3 x 5–11,7 x 17 дюймов).
 - Число листов: 250 листов бумаги плотностью 80 г/м².

При вкладывании оригиналов в дуплексный автоподатчик соблюдайте следующие правила:

- Вкладывайте оригиналы лицевой стороной вверх так, чтобы в податчик сначала входил верхний край листа.
- Вкладывайте в автоподатчик только нескрепленные и неповрежденные листы.
- Устанавливайте направляющие по размеру оригиналов.
- Вставлять бумагу в автоподатчик следует только после того, как чернила на ней полностью высохнут.
- Не вкладывайте оригиналы выше линии максимального заполнения.

Указания по использованию стекла экспонирования

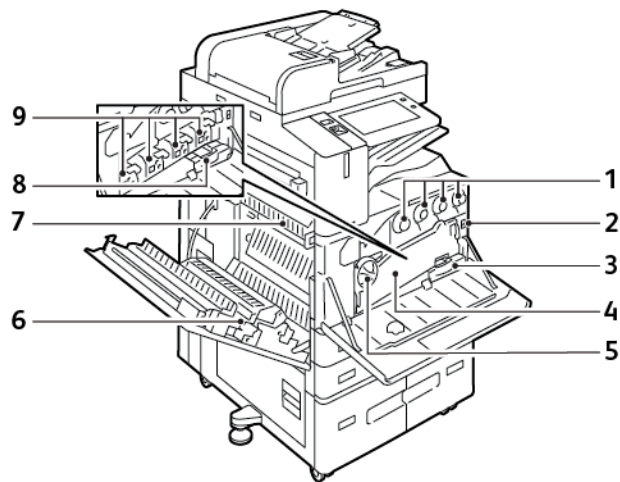
Поднимите крышку податчика оригиналов и поместите первую страницу лицевой стороной вниз в верхнем левому углу стекла экспонирования. Совместите оригинал с соответствующей отметкой формата бумаги на краю стекла.

- Максимальный формат бумаги для стекла экспонирования: 297 x 432 мм (11,7 x 17 дюймов).
- Стандартные форматы бумаги на стекле экспонирования распознаются автоматически.

Для копирования и сканирования следующих типов оригиналов нельзя использовать дуплексный автоподатчик – только стекло экспонирования:

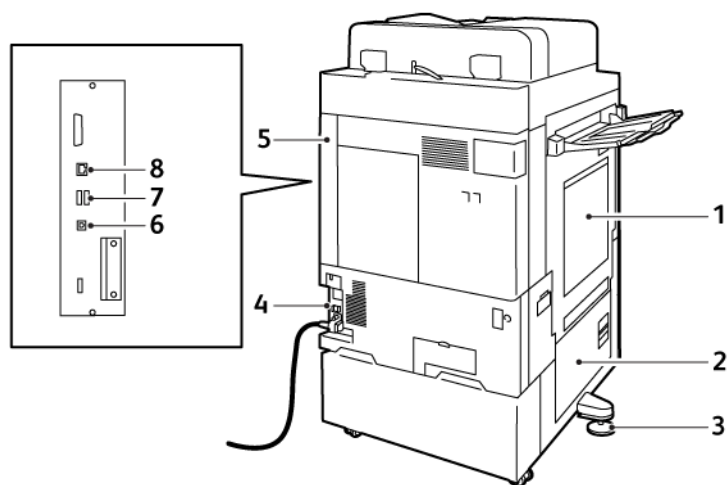
- Бумага со скрепками или скобками.
- Бумага со складками, следами изгиба, рваная или мятая.
- Бумага с покрытием, самокопирующая бумага и такие материалы, как ткань и металл.
- Конверты
- Книги

ВНУТРЕННИЕ КОМПОНЕНТЫ



- | | |
|--|--------------------------------------|
| 1. Тонер-картриджи | 6. Второй ролик переноса смещения |
| 2. Основной выключатель питания | 7. Блок фьюзера |
| 3. сборник отработанного тонера | 8. Устройство очистки ремня переноса |
| 4. Блок транспортера отработанного тонера | 9. Принт-картриджи |
| 5. Выключатель транспортера отработанного тонера | |

ВИД СЗАДИ

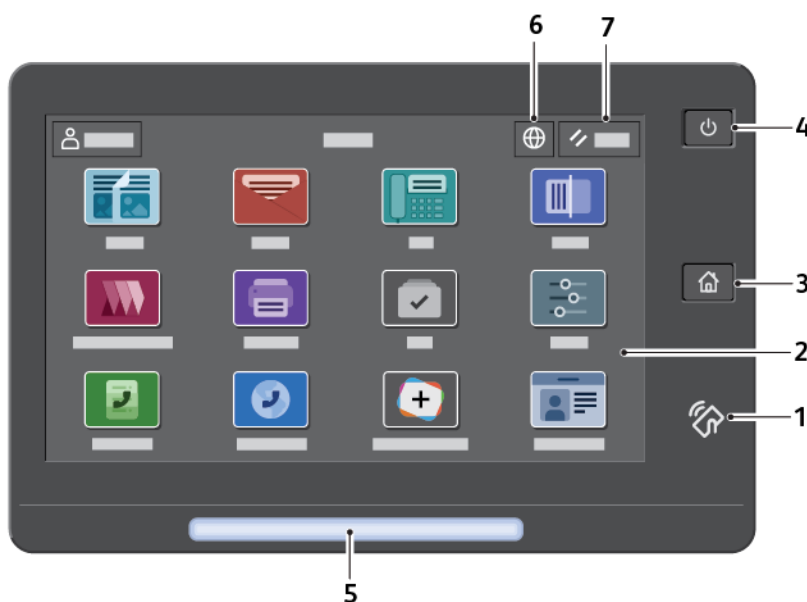


- | | |
|-------------------------------|-------------------------|
| 1. Обходной лоток | 5. Задняя правая крышка |
| 2. Дверца В | 6. Порт USB, тип В |
| 3. Подставка для выравнивания | 7. Порты USB, тип А |
| 4. Прерыватель цепи | 8. Порт Ethernet |


ПАНЕЛЬ УПРАВЛЕНИЯ


На панели управления находится сенсорный экран и кнопки для управления функциями принтера. Функции панели управления:

- Отображение текущего рабочего состояния принтера.
- Обеспечение доступа к режимам печати, копирования и сканирования.
- Обеспечение доступа к справочным материалам.
- Обеспечение доступа к меню Сист. средства и Настройка.
- Вывод предупреждений о необходимости загрузить бумагу, заменить расходные материалы или устранить застревание бумаги.
- Отображение ошибок и предупреждений.
- Кнопка Питание/Выход из режима сна используется для включения или выключения принтера. Эта кнопка обеспечивает доступ к режимам энергосбережения. Кроме того, индикатор кнопки мигает, указывая состояние электропитания принтера.

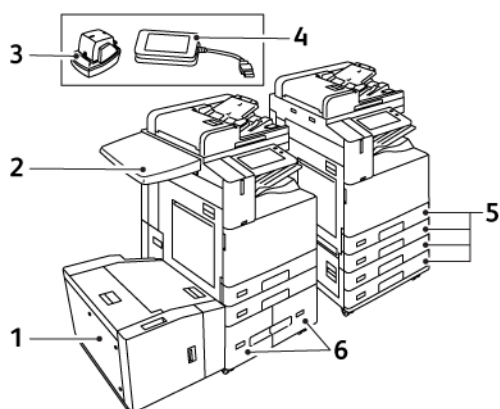


МОДУЛЬ	НАИМЕНОВАНИЕ	ОПИСАНИЕ
1	Зона связи NFC	Ближняя бесконтактная связь (Near field communication, NFC) обеспечивает обмен данными между устройствами, находящимися друг от друга в пределах сети вашего компьютера. Связь NFC используется для получения сетевого интерфейса, добавления принтера к вашему мобильному устройству или установки TCP/IP-соединения между вашим устройством и принтером.
2	Сенсорный экран	На экране отображается информация и обеспечивается доступ к функциям принтера.

МОДУЛЬ	НАИМЕНОВАНИЕ	ОПИСАНИЕ
3	Кнопка "На главную"	Эта кнопка используется для доступа к меню Осн. режимы аппарата — копирование, сканирование и факс.
4	Кнопка «Питание/ Активизация»	<p>Эта кнопка используется для включения нескольких функций, связанных с питанием.</p> <ul style="list-style-type: none"> • Если принтер выключен, при нажатии этой кнопки он включается. • Если принтер включен, при нажатии этой кнопки на панели управления отображается соответствующее меню. В этом меню можно выбрать режим сна, перезапуск или выключение принтера. • Если питание принтера включено, но он находится в режиме сна, нажатие этой кнопки выводит принтер из режима сна. <p>Индикатор этой кнопки мигает, указывая состояние электропитания принтера.</p> <ul style="list-style-type: none"> • Медленное мерцание индикатора указывает на то, что принтер находится в режиме сна. • Быстрое мерцание индикатора указывает на то, что выполняется выключение принтера или его вывод из режима сна.
5	Индикатор состояния	<p>Этот индикатор мерцает синим или желтым цветом, отображая состояние принтера.</p> <p>Синий:</p> <ul style="list-style-type: none"> • Однократно вспыхивает синим, если в процессе идентификации с помощью карты доступа возникает задержка ответа со стороны удаленного сервера. <p> Примечание. Некоторые устройства чтения карт несовместимы с этой функцией.</p> <ul style="list-style-type: none"> • Дважды медленно вспыхивает синим, указывая на завершение работы. • Быстрое мерцание синим цветом означает включение принтера или обнаружение функции Identify Printer от AirPrint. <p>Желтый:</p> <p>Мерцание желтым цветом означает ошибку или предупреждение, при котором требуется вмешательство пользователя или системного администратора. Этот цвет индикатора может означать, что закончился тонер, застряла бумага или закончилась бумага для текущей работы.</p>

МОДУЛЬ	НАИМЕНОВАНИЕ	ОПИСАНИЕ
6	Кнопка Язык	<p>Кнопка Язык служит для выбора языка для сенсорного экрана панели управления.</p> <p> Примечание. Иногда эта опция скрыта. Дополнительные сведения см. в <i>руководстве системного администратора</i> по адресу www.xerox.com/office/ALC81XXdocs.</p>
7	Сброс	Чтобы вернуть все приложения к настройкам по умолчанию, используйте кнопку Сброс.

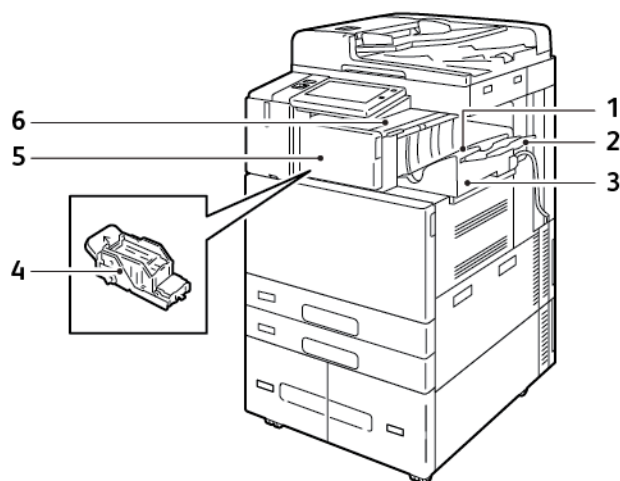
КОНФИГУРАЦИИ И ОПЦИИ



- | | |
|--------------------------------------|--|
| 1. Лоток 6: податчик большой емкости | 4. Комплект устройства чтения карт RFID |
| 2. Рабочий стол | 5. Лотки 1 и 2 и лотки 3 и 4 двухлоткового модуля |
| 3. Полуавтоматический сшиватель | 6. Лотки 3 и 4 модуля сдвоенного лотка большой емкости |

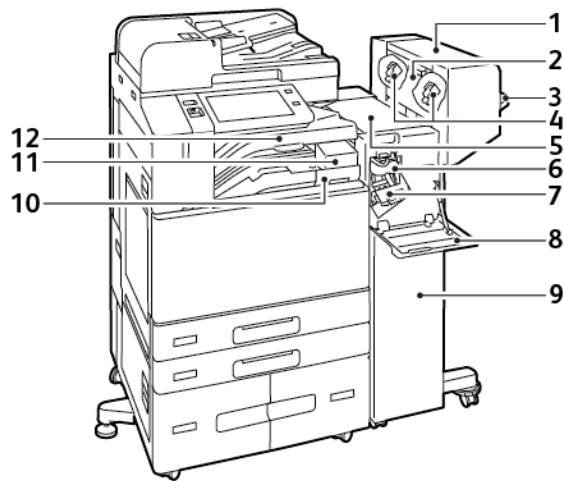
ПАРАМЕТРЫ ПОСЛЕПЕЧАТНОЙ ОБРАБОТКИ

Встроенный финишер-степлер



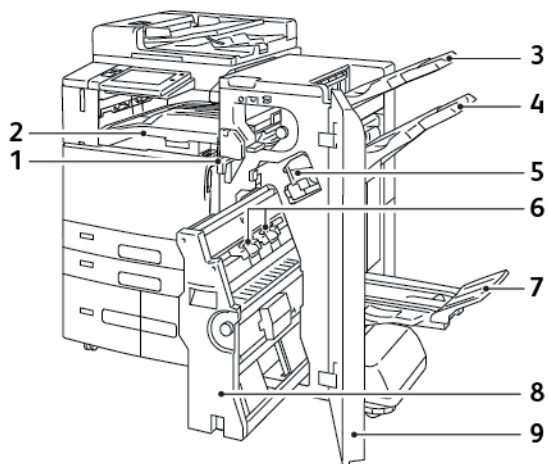
- | | |
|-------------------------------|-----------------------------|
| 1. Лоток финишера | 4. Картридж степлера |
| 2. Удлинитель лотка финишера | 5. Передняя крышка финишера |
| 3. Встроенный финишер-степлер | 6. Верхняя крышка финишера |

Финишер-степплер с дополнительным брошюровщиком



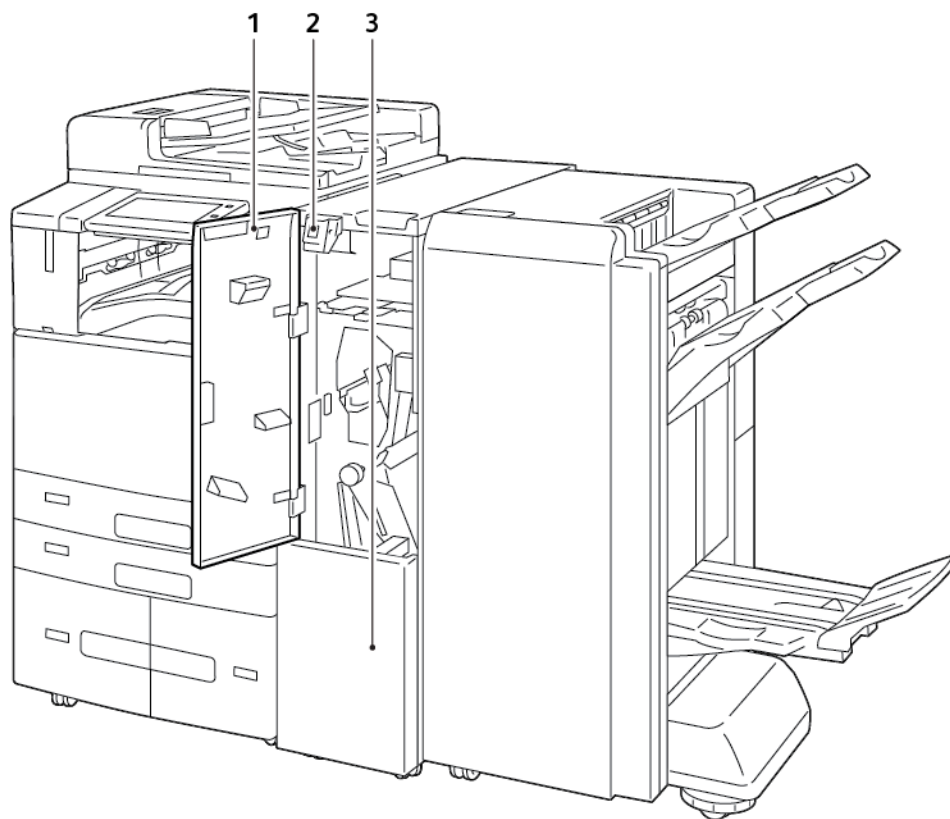
- | | |
|--|--|
| 1. Брошюровщик (устанавливается дополнительно) | 7. Картридж степлера |
| 2. Боковая крышка брошюровщика (устанавливается дополнительно) | 8. Передняя крышка финишера |
| 3. Правый лоток | 9. Финишер-степплер |
| 4. Картридж сшивателя брошюровщика (устанавливается дополнительно) | 10. Сборник отходов перфорации (устанавливается дополнительно) |
| 5. Верхняя крышка финишера | 11. Блок перфоратора (устанавливается дополнительно) |
| 6. Биговочный блок (устанавливается дополнительно) | 12. Центральный лоток |

Офисный финишер с дополнительным брошюровщиком



- | | |
|--------------------------------------|--------------------------------|
| 1. Блок горизонтального транспортера | 6. Блок сшивателя брошюровщика |
| 2. Центральный лоток | 7. Лоток брошюровщика |
| 3. Правый верхний лоток | 8. Блок брошюровщика |
| 4. Правый средний лоток | 9. Передняя крышка финишера |
| 5. Картридж степлера | |

Офисный финишер с дополнительным модулем фальцовки в три сложения



- 1. Передняя крышка фальцовщика
- 2. Кнопка отпирания корзины фальцовщика
- 3. Корзина фальцовщика

ОПЦИИ ЛОТКОВ ДЛЯ БУМАГИ

Настройка назначенных лотков для бумаги

Системный администратор может устанавливать для лотков режим «С полной регулировкой» или «Назначенный». Когда для лотка задан режим «С полной регулировкой», настройки бумаги можно изменять при каждой загрузке лотка. Если для лотка задан режим «Назначенный», при вкладывании бумаги на панели управления появляется запрос на указание формата, типа и цвета бумаги.

В зависимости от конфигурации на аппарате может быть установлено 3 лотка большой емкости.

- Лотки большой емкости настраиваются как полностью регулируемые лотки.
- В модуль сдвоенных лотков 3 и 4 и лоток большой емкости (лоток 6) можно вкладывать бумагу формата A4 (210 x 297 мм), Letter (8,5 x 11 дюймов), JIS B5 (182 x 257 мм) или Executive (7,25 x 10,5 дюйма).
- В лотки большой емкости можно вкладывать большее количество бумаги, что обеспечивает меньшее число остановок работы.



Примечание. Сведения по установке настроек лотков см. публикацию *System Administrator Guide* (Руководство системного администратора) по адресу www.xerox.com/office/ALC81XXdocs.

Подтверждение формата бумаги

Системный администратор может настроить реакцию устройства на сенсорном экране панели управления при загрузке в лоток бумаги одного и того же размера. Для стандартных регулируемых лотков для бумаги выберите опцию:

- **Всегда отображать:** Эта опция отображает запрос на подтверждение бумаги на сенсорном экране панели управления, пока пользователь его не закроет.
- **Отложенное подтверждение:** запрос на подтверждение бумаги отображается в течение заданного времени. По истечении заданного времени сообщение закрывается и вложенная бумага подтверждается. Когда запрос отображается на сенсорном экране панели управления, можно подтвердить или изменить формат, тип и цвет бумаги.
- **Автоматическое подтверждение:** Эта опция автоматически подтверждает тип, цвет и формат бумаги без отображения запроса на подтверждение на сенсорном экране панели управления.



Примечание. Функцией «Автоматическое подтверждение» рекомендуется пользоваться тогда, когда в лоток постоянно вкладывается бумага одного формата, типа и цвета.



Примечание. В отношении настройки Автоматического запроса подтверждения лотка см. раздел **Правила для требуемой бумаги** в *Руководстве системного администратора* по адресу www.xerox.com/office/ALC81XXdocs.

Управление питанием

РЕЖИМ ЭКОНОМИИ ЭНЕРГИИ

Для сокращения потребления энергии в режиме ожидания можно использовать тайм-аут режима сна, задав время нахождения бездействующего принтера в режиме готовности до перехода в спящий режим.

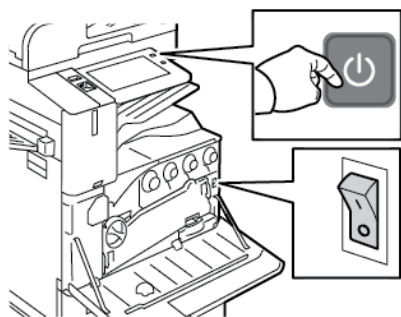
ИНТЕЛЛЕКТУАЛЬНЫЙ ДАТЧИК ПРИБЛИЖЕНИЯ

Интеллектуальный датчик приближения обнаруживает приближение пользователя к аппарату или его удаление от него, используя отражающий датчик. Эта функция обеспечивает дополнительное удобство для пользователей и, кроме того, помогает сократить потребление энергии. Можно настроить выход аппарата из режима сна или переход в режим сна на основе данных обнаружения пользователя. Сведения о настройке интеллектуального датчика приближения см. в *руководстве системного администратора* по адресу www.xerox.com/office/ALC81XXdocs.

ВКЛЮЧЕНИЕ ПИТАНИЯ АППАРАТА ИЛИ ВЫХОД ИЗ СПЯЩЕГО РЕЖИМА

Принтер оснащен двумя выключателями питания. Основной выключатель питания, расположенный за передней дверцей, предназначен для подключения принтера к сети питания. Дополнительным выключателем питания служит кнопка Питание/Выход из режима сна на панели управления. Кнопка Питание/Выход из режима сна управляет подачей питания на электронные компоненты аппарата и инициирует программное отключение. Включать и выключать аппарат рекомендуется с помощью кнопки Питание/Выход из режима сна.

- Чтобы включить аппарат, откройте его переднюю дверцу и включите основной выключатель питания. Нажмите кнопку **Питание/Выход из режима сна** на панели управления.



- Чтобы перейти в режим сна или выйти из него, нажмите кнопку **Питание/Выход из режима сна**.

 Примечание.

- Когда принтер получает данные с подключенного устройства, он автоматически выходит из спящего режима.
- Когда принтер получает данные сетевой работы печати, для снижения энергопотребления автоматически из спящего режима выходят только необходимые электронные компоненты. Панель управления и сканер не выходят из спящего режима.
- Если принтер находится в режиме сна, сенсорный экран отключается и не реагирует на касания. Чтобы вручную вывести принтер из спящего режима, нажмите кнопку «Питание/Выход из режима сна» или перейдите в зону обнаружения интеллектуального датчика приближения.
- Если включена функция Авто выключение, аппарат автоматически выключается при выполнении определенных условий. Для включения режима автоматического выключения обратитесь к системному администратору. Дополнительные сведения см. публикацию *System Administrator Guide* (Руководство системного администратора) по адресу www.xerox.com/office/ALC81XXdocs.

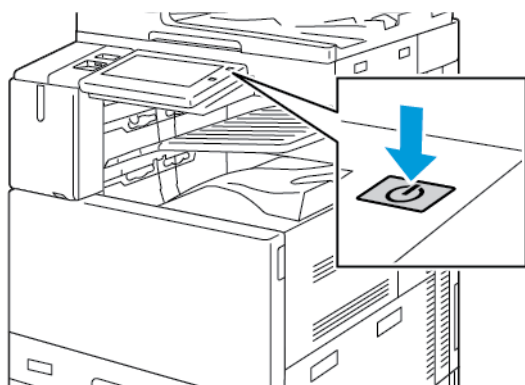


Внимание! Не вынимайте вилку шнура питания из розетки, когда принтер включен.

ПЕРЕЗАГРУЗКА, ПЕРЕХОД В РЕЖИМ СНА И ВЫКЛЮЧЕНИЕ ПРИНТЕРА

Для перезагрузки переведите принтер в режим сна или выключите его:

1. На панели управления принтера нажмите кнопку **Питание/Выход из режима сна**.



2. Выберите один из вариантов:
 - Чтобы перезагрузить принтер, нажмите кнопку **Перезапуск**.
 - Для перевода принтера в режим сна выберите **Режим сна**.
В режиме сна сенсорный экран выключен, а кнопка Питание/Выход из режима сна мигает.
 - Для выключения принтера выберите **Выключить**. Во время отключения принтера выводится сообщение **Подождите**.
3. Для выключения аппарата на продолжительное время откройте его переднюю дверцу и выключите основной выключатель питания.



Внимание! Не отсоединяйте шнур питания, когда принтер выключается.

Доступ к принтеру

ИДЕНТИФИКАЦИЯ

Идентификацией называется процесс подтверждения идентификационных данных пользователей. Когда режим идентификации включен системным администратором, предоставляемая пользователем информация сверяется системой принтера с другим источником, например с каталогом LDAP. В качестве информации может использоваться имя пользователя и пароль или сведения на магнитной карте, бесконтактной карте, RFID-карте или смарт-карте. Если данная информация верна, пользователь считается идентифицированным.

Существует несколько способов идентификации пользователей:

- **Имя пользователя/пароль — проверка на аппарате:** включение локальной проверки подлинности. Пользователи подтверждают свою идентичность путем ввода имени пользователя и пароля с панели управления или в интерфейсе Embedded Web Server. Реквизиты пользователя сравниваются системой с информацией, хранящейся на принтере в базе данных о пользователях. Данный метод идентификации используется, когда число пользователей ограничено или отсутствует доступ к серверу идентификации.
- **Имя пользователя/пароль — проверка в сети:** включение сетевой проверки подлинности. Пользователи подтверждают свою идентичность путем ввода имени пользователя и пароля с панели управления или в интерфейсе Embedded Web Server. Реквизиты пользователя сравниваются системой принтера с информацией, хранящейся на сервере идентификации.
- **Простая проверка подлинности:** Если эта опция включена, используется карта с магнитной полосой или RFID-карта. Не следует путать карту для простой идентификации со смарт-картой, в которой используется встроенный чип (для ее использования также необходимы учетные данные). Если установлено дополнительное встроенное устройство чтения RFID-карт, для прохождения идентификации пользователь помещает запрограммированную карту над устройством чтения на панели управления.
- **Xerox Workplace Cloud:** этот параметр включает идентификацию с помощью облачных служб. Принтер подключается непосредственно к системе Xerox® Workplace Cloud. Этот способ позволяет использовать различные варианты идентификации. Для подтверждения личности пользователи могут использовать мобильную идентификацию (например, NFC или QR-коды), удостоверение личности или комбинацию имени пользователя и пароля.
- **Безопасный доступ Xerox — унифицированная идентификационная система:** включение проверки подлинности для унифицированной идентификационной системы безопасного доступа Xerox. Пользователи вставляют запрограммированные идентификационные карты в устройство чтения карт на панели управления. Принтер сравнивает учетные данные пользователя с информацией, сохраненной на сервере безопасного доступа Xerox®.
- **Поставщик удостоверений (IdP) - проверка в облаке:** включение идентификации с помощью облачных служб и поставщика удостоверений (IdP). Устройство устанавливает защищенное соединение с IdP и передает ему реквизиты пользователей для идентификации.
- **Смарт-карты** — Этот параметр включает идентификацию с помощью устройства считывания смарт-карт. Пользователи вставляют запрограммированные идентификационные карты в устройство чтения карт на панели управления.

- **Пользовательский метод идентификации** Чтобы использовать этот метод идентификации, требуется ключ установки функции. После ввода ключа установки функции можно настроить пользовательские методы идентификации, предоставленные компанией Xerox.



Примечание. Если в качестве основного метода задана простая идентификация или идентификация с использованием смарт-карт, системный администратор может разрешить вводить имя пользователя и пароль. Если администратор настроил другой метод идентификации, пользователи могут получать доступ к принтеру без идентификационной карты.

Сведения об установке настроек идентификации см. в *руководстве системного администратора* по адресу www.xerox.com/office/ALC81XXdocs.

АВТОРИЗАЦИЯ

Авторизацией называется процесс разрешения или запрета доступа, а также функция указания режимов, доступ к которым разрешается пользователям. Системный администратор может разрешать пользователям доступ к принтеру и запрещать доступ к определенным функциям, системным средствам и приложениям. Например, пользователям может разрешаться копирование и запрещаться доступ к сканированию. Системный администратор также может регулировать доступ к режимам в определенное время. Например, какой-то группе пользователей можно запретить печать в период максимальной загрузки принтера.

Существуют два типа авторизации:

- **Локальная авторизация** — для предоставления доступа проверяются сведения о пользователе, введенные на принтере.
- **Сетевая авторизация** — для предоставления доступа проверяются сведения о пользователе, хранимые во внешней сетевой базе данных, такой как каталог LDAP.

Сведения об установке настроек авторизации см. в *руководстве системного администратора* по адресу www.xerox.com/office/ALC81XXdocs.

ПЕРСОНАЛИЗАЦИЯ

Персонализация — это процесс индивидуальной настройки сведений и настроек аппарата для зарегистрированного пользователя. Когда пользователь входит в систему аппарата, для его учетной записи выполняется поиск информации о конфигурации в каталоге LDAP.

Персонализация позволяет зарегистрированным пользователям создать персонализированный интерфейс пользователя в локальном интерфейсе пользователя. Персонализация для зарегистрированных пользователей включена по умолчанию.

Персонализация позволяет зарегистрированным пользователям устанавливать следующие настройки:

- Персонализированный экран для пользователей: когда пользователь входит в систему, на устройстве вместо отображения стандартного экрана запускаются его предпочтительные приложения.
- Персонализированный начальный экран: пользователь может выбрать отображение на начальном экране своих предпочтительных приложений в заданном порядке.
- Персонализированные настройки по умолчанию применяются к приложениям копирования, электронной почты, факса, целевого сканирования и копирование удостоверений.

- Персонализированные настраиваемые приложения.
- Персонализированные приложения для запуска при обнаружении оригиналов: когда зарегистрированный пользователь вставляет оригиналы в автоподатчик, на начальном экране автоматически запускается его предпочтительное приложение.
- Персонализированные настройки автозапуска применяются к приложениям копирования, электронной почты, факса, целевого сканирования и настраиваемым приложениям.
- Предложения на базе персонализированного адаптивного обучения. Функция адаптивного обучения предлагает варианты автоматизации рабочего процесса, чтобы оптимизировать работу зарегистрированных пользователей. Персонализированные приложения по рабочим процессам с использованием приложений включают следующее:
 - Создание персонализированных настроенных приложения для повторяющихся задач
 - Создание персонализированных настроенных приложения для сложных задач
 - Упорядочение настроек функций приложений в зависимости от периодичности использования
 - Настройки языковых предпочтений

Для зарегистрированных пользователей настройки устройства по умолчанию заменяются персонализированными настройками.



Примечание. Доступные параметры определяются администратором. Например, если администратор предоставляет пользователю ограниченные разрешения для использования приложения, пользователь не может переопределить их.

Дополнительные сведения обо всех вариантах персонализации см. раздел [Персонализация](#).



Примечание. Чтобы разрешить зарегистрированному пользователю выполнять персонализацию локального интерфейса, системный администратор должен настроить политику персонализации аппарата. Сведения о настройке политики аппарата, разрешающей персонализацию пользователем, см. в *руководстве системного администратора* по адресу www.xerox.com/office/ALC81XXdocs.

УЧЕТ ПОЛЬЗОВАНИЯ

Режим учета используется для отслеживания и регистрации числа работ копирования, печати, сканирования, факс-сервера и факса, выполняемых на аппарате каждым пользователем. В обязанности системного администратора входит создание учетных записей пользователей и включение функции учета. После включения режима учета введите на аппарате ID учета, чтобы получить доступ к приложениям с ограниченным доступом. Если включен режим идентификации, сначала потребуется войти в систему. Перед печатью документа с компьютера вам потребуется указать данные учетной записи в драйвере печати.

Системный администратор может задавать для пользователей лимиты на общее количество работ по типам, отправляемых на аппарат. На основе данных об использовании администратор может создавать отчеты для отдельных пользователей и групп.

Дополнительные сведения см. публикацию *System Administrator Guide* (Руководство системного администратора) по адресу www.xerox.com/office/ALC81XXdocs.

ВХОД В СИСТЕМУ

Вход в систему представляет собой процесс подтверждения идентичности пользователя при идентификации на принтере. Когда установлена идентификация, для доступа к режимам принтера пользователи должны входить в систему с помощью своих реквизитов.

Вход в систему с панели управления



Примечание.

- Перед первым входом в панель управления аппарата Xerox войдите в приложение Embedded Web Server и измените пароль. Подробные сведения см. в разделе [Вход в систему в приложении Embedded Web Server](#).
- Если имя пользователя или пароль будут неизвестны, обратитесь к системному администратору.

1. На панели управления принтера нажмите кнопку **На главную**.
2. Нажмите **Вход в систему**.
3. В поле Имя пользователя введите свое имя, используя клавиатуру, а затем нажмите кнопку **Далее**.
4. При появлении запроса введите пароль и нажмите кнопку **Готово**.



Примечание. Для доступа к каждому из защищенных паролем приложений повторите пункты 3 и 4.

Приложения, режимы и функции

ОСНОВНЫЕ СВЕДЕНИЯ О ПРИЛОЖЕНИЯХ

Приложения Xerox обеспечивают доступ к различным режимам и функциям аппарата. Стандартные приложения предустановлены на аппарате и отображаются на главном экране. Некоторые приложения установлены как стандартные, но скрыты при первом использовании аппарата.

Когда вы входите в систему, на панели управления появляются приложения, настроенные для вашей личной учетной записи.

В Xerox® App Gallery вы можете загрузить больше приложений для аппарата. См. раздел [Xerox App Gallery](#).

НАСТРАИВАЕМЫЕ РАБОЧИЕ ПРОЦЕССЫ

Предусмотрены две функции, которые можно настраивать на устройстве для выполнения определенных действий при обнаружении оригиналов в автоподатчике:

- Экран по умолчанию при обнаружении оригиналов. Эта функция служит указанию приложения, которое запускается по умолчанию при вставлянии оригиналов в автоподатчик. Данная настройка применяется, когда на панели управления устройства отображается начальный экран.
- Автозапуск при обнаружении оригиналов. Эта опция включает функцию Автозапуск. Функция Автозапуск обеспечивает автоматический запуск работы в приложении. Например, на устройстве можно настроить автоматический запуск приложения копирования при обнаружении материала в автоподатчике. Функция автозапуска применяется к приложениям копирования, электронной почты, факса, целевого сканирования и настраиваемым приложениям. Автозапуск можно включать как для отдельных приложений, так и для всех поддерживаемых приложений.

Когда для приложения включены обе функции, Автозапуск при обнаружении оригиналов и Экран по умолчанию при обнаружении оригиналов, можно создавать настраиваемые рабочие процессы. В следующем примере описано создание настраиваемого приложения на основе приложения копирования. В этом примере настраиваемое приложение выбирается в качестве стандартного приложения, которое запускается при обнаружении оригиналов, когда для него включен автозапуск. Сначала на панели управления отображается начальный экран. Когда пользователь вставит оригиналы в автоподатчик, на устройстве автоматически запустится настроенное приложение. Копирование начнется в течение 7 секунд, если только пользователь не отменит автоматическое выполнение операции.

Когда включена персонализация, зарегистрированные пользователи могут устанавливать собственные приложения по умолчанию, которые будут запускаться при обнаружении оригиналов. Персонализированная настройка для приложения по умолчанию, действующая при обнаружении оригиналов, применяется для зарегистрированного пользователя, когда на панели управления отображается начальный экран. Предпочтительное приложение открывается, когда пользователь вставляет оригинал в автоподатчик.

Дополнительные сведения о создании настроенных приложений см. в разделе [Персонализация](#).

Подробные инструкции по настройке входного экрана по умолчанию и функции автозапуска см. в

руководстве системного администратора по адресу www.xerox.com/office/ALC81XXdocs.

АДАПТИВНОЕ ОБУЧЕНИЕ

Функция адаптивного обучения предлагает варианты автоматизации рабочего процесса и выдает предложения, чтобы оптимизировать работу пользователей. Когда функция адаптивного обучения включена, доступны следующие функции.

- Автоматическая установка настроек устройства по умолчанию: включается администратором и обеспечивает возможность установки настроек по умолчанию в зависимости от использования устройства пользователями, работающими с устройством непосредственно, а не по сети. К этим настройкам относится экран по умолчанию, экран по умолчанию при обнаружении оригиналов, настройки по умолчанию для приложений электронной почты и целевого сканирования. После включения этой функции на устройстве собираются данные об его использовании, после чего автоматически изменяются настройки по умолчанию для оптимизации выполнения задач.
- Предлагать рабочие процессы с персонализированными приложениями: вывод персонализированных предложений по рабочим процессам для зарегистрированного пользователя на основе данных об использовании определенных приложений. Пользователь может выбирать виды предоставляемых предложений. Персонализированные предложения создаются только для приложений «Копирование», «Эл. почта» и «Сканировать в».

Дополнительные сведения о предложениях по персонализации рабочих процессов см. в разделе [Персонализация](#).



Примечание. Функцией персонализации адаптивного обучения могут пользоваться только зарегистрированные пользователи.

Подробные инструкции по настройке адаптивного обучения см. в *руководстве системного администратора* по адресу www.xerox.com/office/ALC81XXdocs.

Информационные страницы

Для принтера предусмотрен набор информационных страниц для печати. На этих страницах содержатся сведения о конфигурации и шрифтах, руководства по началу работы и т. д.

Доступны следующие информационные страницы:

НАИМЕНОВАНИЕ	ОПИСАНИЕ
Основной отчет о конфигурации	В основном отчете о конфигурации содержится информация о принтере, включая серийный номер, сведения об установленных опциях, сетевых настройках, настройках портов, лотках и т. д.
Подробный отчет о конфигурации	В подробном отчете о конфигурации содержится информация обо всех настройках принтера, включая настройки дополнительных режимов, безопасности и сервера идентификации, настройки подключения и т. д.
Информация по счетам	В отчете с информацией по счетам содержатся сведения об аппарате и подробные данные по показаниям счетчиков и количеству листов.
Начало работы	В этом <i>кратком руководстве</i> приведен обзор основных функций аппарата.
Страница сведений по устранению проблем с качеством печати	Страница устранения проблем качества печати содержит перечень распространенных проблем качества печати и советы по их устранению.
Страница использования расходных материалов	На странице использования материалов содержатся сведения о состоянии расходных материалов и каталожные номера для их заказа.
Демонстрационная страница с графикой	Данная страница используется для проверки качества печати графических изображений.
Список шрифтов PCL	В списке шрифтов PCL содержатся образцы всех шрифтов PCL, доступных на принтере.
Список шрифтов PostScript	В списке шрифтов PostScript содержатся образцы всех шрифтов PostScript, доступных на принтере.

ПЕЧАТЬ ИНФОРМАЦИОННЫХ СТРАНИЦ

1. На панели управления принтера нажмите кнопку **На главную**.
2. Выберите **Аппарат > Информ. страницы**.

3. Чтобы напечатать информационную страницу, выберите ее и нажмите кнопку **Печать**.

Принтер напечатает выбранную информационную страницу.

4. Чтобы вернуться на главный экран, нажмите кнопку **Осн. режимы**.

ОТЧЕТЫ О КОНФИГУРАЦИИ

Предусмотрены два вида отчетов о конфигурации: **Основной отчет о конфигурации** и **Подробный отчет о конфигурации**. В отчетах о конфигурации содержится информация об аппарате, включая сведения об установленных опциях, сетевых настройках, настройках портов, лотках и т. д.

Печать отчета о конфигурации

1. На панели управления принтера нажмите кнопку **На главную**.
2. Выберите **Аппарат > Информ. страницы**.
3. Выберите **Основной отчет о конфигурации** или **Подробный отчет о конфигурации** и нажмите **Печать**.

Распечатается выбранный отчет о конфигурации.

4. Чтобы вернуться на главный экран, нажмите кнопку **На главную**.

Приложение Embedded Web Server

Embedded Web Server представляет собой приложение для администрирования и настройки, установленное на принтере. С его помощью системные администраторы могут изменять настройки сети и системы на принтере удаленно, используя веб-браузер.

Вы можете проверить состояние принтера, отслеживать уровень бумаги и расходных материалов, отправлять и отслеживать работы печати. Все эти возможности будут доступны на вашем компьютере.

Для работы приложения Embedded Web Server требуется следующее:

- Соединение по протоколу TCP/IP между принтером и сетью в среде Windows, Macintosh, UNIX или Linux.
- На принтере должны быть включены протоколы TCP/IP и HTTP.
- Подключенный к сети компьютер с веб-браузером, поддерживающим JavaScript.

ОПРЕДЕЛЕНИЕ IP-АДРЕСА ПРИНТЕРА

IP-адреса принтера требуется в следующих случаях:

- Для установки драйвера принтера, подключенного к сети.
- Для доступа к настройкам принтера с помощью интерфейса Embedded Web Server.

IP-адрес принтера можно узнать на панели управления или в отчете о конфигурации.



Примечание. Чтобы увидеть адрес TCP/IP на панели управления, включите аппарат и подождите 2 минуты. Если адрес TCP/IP отображается как 0.0.0.0, или начинается с цифры 169, это означает наличие проблемы со связью.

Проверка IP-адреса принтера с панели управления

Проверка IP-адреса принтера с панели управления:

1. На панели управления принтера нажмите кнопку **На главную**.
2. Нажмите **Устройство > Об устройстве**.

IP-адрес отображается в разделе Сеть экрана сведений об адресе IPv6 или IPv4 с проводным подключением.

3. Запишите отображаемый IP-адрес.
4. Чтобы вернуться на главный экран, нажмите кнопку **Осн. режимы**.

Проверка IP-адреса принтера в отчете о конфигурации

Проверка IP-адреса принтера в отчете о конфигурации:

1. На панели управления принтера нажмите кнопку **На главную**.
2. Выберите **Аппарат > Информ. страницы**.

3. Выберите **Основной отчет о конфигурации** или **Подробный отчет о конфигурации** и нажмите **Печать**.

Распечатается выбранный отчет о конфигурации. IP-адрес в отчете о конфигурации указывается в разделе Общие данные пользователя.

4. Чтобы вернуться на главный экран, нажмите кнопку **На главную**.

ДОСТУП К ПРИЛОЖЕНИЮ EMBEDDED WEB SERVER

На компьютере откройте браузер. Введите IP-адрес принтера в поле адреса и нажмите клавишу **Enter** или **Return**.

Для использования Embedded Web Server щелкните нужную страницу.

- **Домашний:** на этой странице отображается описание аппарата и текущие уведомления, состояние лотков для бумаги, сведения о расходных материалах и оплате. В нижней части страницы находится раздел быстрых ссылок для прямого обращения к основным функциям и страницам.
- **Работы:** эта страница служит для управления выполняющимися работами, просмотра, печати и удаления сохраненных работ, а также для создания папок сохраненных работ и управления ими.
- **Печать:** с этой страницы можно отправлять готовые к печати файлы на печать. На этой странице также можно выбрать опции для работ печати. На печать можно отправлять только готовые к печати файлы, например формата PDF, PS, PCL и XPS.
- **Сканирование:** на этой странице можно создавать рабочие процессы распространения и почтовые ящики для отсканированных документов.
- **Адресная книга:** на этой странице можно создать адресную книгу устройства с контактами, данные которых используются приложениями факса, электронной почты и сканирования. Для аппарата можно настроить сетевую адресную книгу, которая выполняет поиск адресов в каталоге LDAP. Для аппарата также можно настроить сетевую адресную книгу, которая выполняет поиск адресов в каталоге LDAP. Если настроены обе адресные книги, пользователи могут выбрать нужную книгу при работе с совместимым приложением.
- **Свойства:** на вкладке «Свойства» можно задать настройки аппарата. Для изменения большинства настроек требуются учетные данные системного администратора.
- **Поддержка:** на этой странице приводятся основные сведения о службе поддержки и номера телефонов. Со страницы «Поддержка» можно перейти к удаленной панели управления и отправить данные диагностики в Xerox.

Приложение Embedded Web Server включает опцию «Справка», где можно найти сведения обо всех доступных режимах и функциях аппарата. Чтобы перейти к справке, щелкните ссылку **Справка**: она отображается внизу каждой страницы. Перейдите к нужному разделу или воспользуйтесь функцией **Поиск**, чтобы найти конкретные сведения.

Подробные инструкции по использованию Embedded Web Server для задания настроек аппарата см. в *руководстве системного администратора* по адресу www.xerox.com/office/ALC81XXdocs.

ВХОД В СИСТЕМУ В ПРИЛОЖЕНИИ EMBEDDED WEB SERVER

Для получения доступа к определенным режимам, инструментам и приложениям необходимо выполнить вход в Embedded Web Server на аппарате.



Примечание. Для доступа к некоторым функциям требуются права администратора. Дополнительные сведения см. в *руководстве системного администратора* по адресу www.xerox.com/office/ALC81XXdocs.

Вход в Embedded Web Server

1. На компьютере откройте браузер. Введите IP-адрес принтера в поле адреса и нажмите клавишу **Enter** или **Return**.
2. В верхнем правом углу страницы нажмите **Вход в систему**.
3. Введите идентификатор пользователя и пароль и нажмите кнопку **Вход в систему**.
4. Если вы входите впервые, задайте новый пароль.
 - a. Введите старый пароль.
 - b. Введите новый пароль. Введите пароль еще раз, чтобы его подтвердить.



Примечание. Новый пароль должен соответствовать всем минимальным требованиям к паролю. Для получения дополнительных сведений обратитесь к системному администратору или к *руководству системного администратора* по адресу www.xerox.com/office/ALC81XXdocs.

- c. Нажмите кнопку **Сохранить**. Новый пароль будет сохранен.

СЕРТИФИКАТЫ ДЛЯ ИНТЕРФЕЙСА EMBEDDED WEB SERVER

Аппарату назначается сертификат HTTPS. Сертификат создается автоматически при установке аппарата. Сертификат HTTPS используется для шифрования обмена данными между компьютером и устройством Xerox.



Примечание.

- На странице интерфейса Embedded Web Server для вашего аппарата Xerox может отображаться сообщение об ошибке, уведомляющее о том, что сертификат безопасности не является надежным. Это не свидетельствует об ослаблении защиты обмена данными между компьютером и аппаратом Xerox.
- Чтобы избежать появления этого предупреждения в веб-браузере, можно заменить сертификат подписанным сертификатом из Центра сертификации. Чтобы узнать, как получить сертификат из ЦС, обратитесь к поставщику услуг интернета.
- Чтобы избежать появления этого предупреждения в веб-браузере, можно загрузить сертификат корневого ЦС Xerox в интерфейсе Embedded Web Server аппарата и установить сертификат на клиенте.


Сведения о получении, установке и включении сертификатов см. в *руководстве системного администратора* по адресу www.xerox.com/office/ALC81XXdocs.

ЗАГРУЗКА ОТЧЕТА О КОНФИГУРАЦИИ ИЗ ИНТЕРФЕЙСА EMBEDDED WEB SERVER

С помощью Embedded Web Server вы можете загрузить и сохранить копию отчета о конфигурации на жесткий диск компьютера. Используя отчеты о конфигурации с нескольких устройств, можно сравнить версии программного обеспечения, сведения о соответствии и конфигурации этих устройств.

Чтобы загрузить копию отчета о конфигурации из Embedded Web Server, выполните следующие действия.

1. На компьютере откройте браузер. Введите IP-адрес принтера в поле адреса и нажмите клавишу **Enter** или **Return**.

 **Примечание.** Сведения о получении IP-адреса аппарата см. в разделе **Определение IP-адреса принтера**.


2. Чтобы загрузить отчет о конфигурации, перейдите в низ страницы. В разделе Ссылки выберите **Загрузить страницу конфигурации**.

 **Примечание.** Если функция **Загрузить страницу конфигурации** не будет отображаться, войдите в систему как системный администратор.

Документ автоматически сохраняется как XML-файл в стандартной папке для загрузки на жестком диске вашего компьютера. Для открытия отчета о конфигурации используйте средство просмотра XML.


ИСПОЛЬЗОВАНИЕ ФУНКЦИИ УДАЛЕННОЙ ПАНЕЛИ УПРАВЛЕНИЯ

Функция «Удаленная панель управления» в интерфейсе Embedded Web Server позволяет получать доступ к панели управления принтера дистанционно, через веб-браузер.


 **Примечание.** Для получения доступа к удаленной панели управления необходимо сначала включить эту функцию. Для получения дополнительных сведений обратитесь к системному администратору или к *руководству системного администратора* по адресу www.xerox.com/office/ALC81XXdocs.

Доступ к функции удаленной панели управления


1. На компьютере откройте браузер. Введите IP-адрес принтера в поле адреса и нажмите клавишу **Enter** или **Return**.

 **Примечание.** Сведения о получении IP-адреса аппарата см. в разделе **Определение IP-адреса принтера**.

2. В области Ссылки нажмите **Удаленная панель управления**.

 **Примечание.** Если опция Удаленная панель управления не отображается или функция не загружается, обратитесь к системному администратору.

3. Чтобы предотвратить доступ других пользователей к панели управления аппарата во время удаленного сеанса, установите переключатель **Блокировать панель управления аппарата (локальный пользователь может только наблюдать)**.

 **Примечание.** При попытке локального пользователя получить доступ к заблокированной панели управления аппарата она не реагирует на его действия. На панели управления появляется сообщение, уведомляющее о блокировке и дистанционном управлении аппаратом.

4. Чтобы включить удаленный доступ к панели управления аппарата, нажмите **Начать удаленный сеанс**. Удаленная панель управления отправляет запрос в локальную панель.
 - Если локальная панель неактивна, сеанс удаленного доступа запускается автоматически.
 - Если локальный пользователь выполняет действия на аппарате, на локальной панели выводится запрос удаленного сеанса. Локальный пользователь может принять или отклонить запрос. Если запрос принят, запускается сеанс удаленного доступа. Если запрос отклонен, в интерфейсе Embedded Web Server выводится сообщение **Запрос отклонен**.



Примечание. Если системный администратор запрашивает удаленный сеанс, и этот запрос отклоняется, предлагается отменить локальный сеанс.

СКАЧИВАНИЕ ОТЧЕТА О КОНФИГУРАЦИИ ИЗ ВСТРОЕННОГО ВЕБ-СЕРВЕРА

Драйверы печати и сканирования для своего устройства можно скачать с помощью встроенного веб-сервера.

1. В веб-браузере своего компьютера откройте встроенный веб-сервер, введя IP-адрес принтера.
2. Нажмите **Поддержка > Общие**.
3. Чтобы скачать драйверы печати и сканирования, в разделе **Полезные ссылки** нажмите **Установить драйверы печати/сканирования**.

Файл установщика Smart Start скачан на ваш компьютер.

ИСПОЛЬЗОВАНИЕ СИСТЕМЫ XEROX® WORKPLACE CLOUD ДЛЯ УПРАВЛЕНИЯ УСТРОЙСТВОМ

Xerox® Workplace Cloud представляет собой облачное решение для печати, позволяющее дистанционно управлять функциями и настройками принтера. Xerox® Workplace Cloud обеспечивает идентификацию, управление печатью, контроль затрат и мобильные рабочие процессы.

Такие функции, как отложенная печать после авторизации Pull Printing, позволяют отправлять работы в одну защищенную очередь с любого компьютера или мобильного устройства. После идентификации с помощью выбранного сетевого устройства работы можно просматривать, изменять, печатать и удалять.

Гибкие варианты идентификации для безопасного разблокирования работ отложенной печати и доступа к приложениям принтера. Предусмотренная идентификация с единым входом (Single Sign-on, SSO) обеспечивает доступ ко всем приложениям с поддержкой SSO без дополнительного входа в систему.

Систему Xerox® Workplace Cloud легко настраивать и использовать, так как она размещается в облаке, а установку обновлений и исправлений берут на себя специалисты Xerox.

За информацией о настройках системы Xerox® Workplace Cloud для устройства обратитесь к системному администратору или см. *Руководство системного администратора* по адресу www.xerox.com/office/ALC81XXdocs.

Установка и настройка

Для справки:

- *Руководство по установке*, входит в комплект принтера.
- Online Support Assistant (Онлайновый ассистент поддержки) по адресу www.xerox.com/office/ALC81XXdocs

КРАТКИЕ СВЕДЕНИЯ ПО УСТАНОВКЕ И НАСТРОЙКЕ

Прежде чем печатать, компьютер и принтер следует подсоединить к сети электропитания, включить и подключить к компьютерной сети. Выберите первоначальные настройки принтера, затем установите на компьютер драйвер принтера и утилиты.

Принтер можно подключить к компьютеру напрямую кабелем USB или по сети с помощью кабеля Ethernet или беспроводного соединения. Требования к аппаратным средствам и кабелям зависят от типа подключения. Маршрутизатор, сетевые концентраторы и коммутаторы, модемы и кабели Ethernet и USB не входят в комплект поставки принтера и приобретаются отдельно. Компания рекомендует подключение через Ethernet, поскольку оно, как правило, обеспечивает более высокую скорость передачи, чем через USB, а также доступ к интерфейсу Embedded Web Server.

Дополнительные сведения см. в *руководстве системного администратора* по адресу www.xerox.com/office/ALC81XXdocs.

ВЫБОР МЕСТА УСТАНОВКИ ДЛЯ ПРИНТЕРА



Предупреждение. По избежание травм и повреждения принтера установка принтера должна выполняться специалистами.

1. Выберите место, где нет пыли, температура воздуха составляет 10–32° C (50–90° F), а относительная влажность воздуха — 15–85 %.



Примечание. Резкие колебания температуры могут ухудшать качество печати. При резком повышении температуры воздуха в холодном помещении внутри принтера может образоваться конденсат, который напрямую влияет на качество передачи изображения.

2. Принтер следует устанавливать на ровной, прочной и устойчивой поверхности, которая может выдержать его вес. Принтер должен стоять ровно, все четыре колесика должны касаться поверхности.
Сведения о массе принтера см. раздел **Физические характеристики**.
3. Выберите место, где можно обеспечить достаточно места для доступа к расходным материалам и надлежащую вентиляцию.
Для определения свободного пространства, необходимого для принтера, см. раздел **Габаритные требования**.

4. После размещения принтера его можно подключить к источнику питания и компьютеру или к сети.

ОБНОВЛЕНИЕ СИСТЕМНОЙ ПРОГРАММЫ АППАРАТА

Перед установкой драйвера принтера убедитесь, что на принтере установлена актуальная версия системной программы. При выпуске компанией Xerox новых версий системной программы или микропрограммы можно проводить обновление аппарата. Чтобы гарантировать успешное обновление программы, выполните инструкции в пакете файлов программного обеспечения. Системную программу принтера можно загрузить с сайта www.xerox.com/office/ALC81XXsupport.

Прежде чем загружать и устанавливать новую программу, определите текущую версию программы на аппарате. Распечатайте отчет о конфигурации, чтобы сравнить текущую версию системной программы с версией, доступной для загрузки. Инструкцию по печати отчета о конфигурации см. в разделе **Печать отчета о конфигурации**.

Выполните инструкцию, которая прилагается к программе, чтобы загрузить файлы и обновить аппарат. Для аппарата можно настроить регулярное подключение к серверу FTP в сети для автоматического обновления программы. Кроме того, программу аппарата можно обновить вручную. Сведения об обновлении ПО операционной системы см. в *руководстве системного администратора* по адресу www.xerox.com/office/ALC81XXdocs.

Подключение принтера

ВЫБОР ТИПА ПОДКЛЮЧЕНИЯ

Принтер можно подключить к компьютеру через USB-кабель, кабель Ethernet или беспроводное подключение. Выбор типа подключения зависит от того, подключен ли компьютер к сети. Самым простым способом подключения является прямое USB-подключение. Подключение через Ethernet используется для подключения к проводной сети. При использовании сетевого подключения необходимо знать, каким образом компьютер подключен к компьютерной сети.



Примечание. Требования к аппаратным средствам и кабелям зависят от типа подключения. Маршрутизатор, сетевые концентраторы и коммутаторы, модемы и кабели Ethernet и USB не входят в комплект поставки принтера и приобретаются отдельно.

USB

Если принтер подключается к одному компьютеру и отсутствует сеть, используется подключение кабелем USB. Подключение через USB обеспечивает достаточно высокую скорость передачи данных, но обычно не такую высокую, как сетевое подключение.

Сетевой

Если компьютер подключен к корпоративной или домашней сети, для подключения к ней принтера используется Ethernet-кабель. Принтер нельзя подключить к компьютеру напрямую. Подключение должно выполняться через маршрутизатор или сетевой коммутатор. Сеть Ethernet может использоваться для одного или нескольких компьютеров, поддерживая одновременную работу нескольких принтеров и устройств. Подключение по Ethernet обычно быстрее подключения по USB и обеспечивает прямой доступ к настройкам принтера через встроенный веб-сервер.



Примечание. Для использования Embedded Web Server необходимо сетевое подключение.

Беспроводная сеть

Если в среде предприятия используется беспроводной маршрутизатор или беспроводная точка доступа, принтер можно подключить к сети с помощью беспроводного соединения. Беспроводное подключение обеспечивает такие же возможности доступа и режимы, как и проводное. Беспроводное подключение обычно быстрее подключения по USB и обеспечивает прямой доступ к настройкам принтера через встроенный веб-сервер.

ПОДКЛЮЧЕНИЕ К КОМПЬЮТЕРУ ПО USB-КАБЕЛЮ

Для подключения принтера к компьютеру по USB-кабелю на компьютере должна быть установлена одна из следующих операционных систем:

- Windows 7, Windows 8, Windows 8.1, Windows 10, Windows 11, Windows Server 2008 R2, Windows 10, Windows Server 2008 R2, Windows Server 2012, Windows Server 2016, Windows Server 2019 и Windows Server 2022.
- Macintosh OS X версии 10.13 или более поздней

- UNIX и Linux: данный принтер поддерживает подключение к различным платформам UNIX через сетевой интерфейс.

Подключение принтера к компьютеру по USB-кабелю:

1. Вставьте конец B стандартного кабеля USB 2.0 или USB 3.0 типа A/B в порт USB на задней панели принтера.
2. Вставьте конец A USB-кабеля в разъем порта USB на компьютере.
3. При появлении мастера установки нового оборудования Windows нажмите кнопку **Отмена**.
4. Установите драйвер принтера.

См. раздел [Установка программного обеспечения](#).

ПОДКЛЮЧЕНИЕ К ПРОВОДНОЙ СЕТИ

Подключите принтер к сети кабелем Ethernet не ниже 5-й категории. Сеть Ethernet используется для одного или нескольких компьютеров, поддерживая одновременную работу различных принтеров и устройств. Подключение по сети Ethernet обеспечивает прямой доступ к настройкам принтера с помощью Embedded Web Server.

Порядок подключения принтера:

1. Подключите шнур питания к принтеру и к электрической розетке.
2. Подключите один конец кабеля категории 5 или Ethernet (предпочтительно) к порту Ethernet на задней панели принтера. Подключите другой конец кабеля к правильно настроенному сетевому порту.
3. Включите принтер.

Сведения об установке настроек подключения см. в *руководстве системного администратора* по адресу www.xerox.com/office/ALC81XXdocs.

АДАПТЕР БЕСПРОВОДНОЙ СЕТИ

Адаптер беспроводной сети Xerox® позволяет воспользоваться мастером настройки для подключения устройства к беспроводной сети. Совместимость адаптера беспроводной сети зависит от модели устройства и версии программы.

Адаптер беспроводной сети Xerox® поддерживает следующее:

- Диапазоны Wi-Fi: Dual Band 2,4 ГГц и 5 ГГц
- Стандарты сети:
 - 802.11ac
 - 802.11n
 - 802.11b/a/g
- Wi-Fi Direct

Дополнительные сведения об адаптере беспроводной сети см. в *руководстве системного*

администратора по адресу www.xerox.com/office/ALC81XXdocs.

Подключение к беспроводной сети

Если вы приобрели адаптер беспроводной сети Xerox®, то можете воспользоваться мастером настройки для подключения устройства к беспроводной сети. Если аппарат подключен к проводной сети, настройки беспроводной связи можно задать с помощью интерфейса Embedded Web Server или мастера установки беспроводной сети на сенсорном экране панели управления.



Примечание.

- Некоторые адаптеры беспроводной сети Xerox® не совместимы с отдельными принтерами Xerox®. При покупке комплекта адаптера беспроводной сети Xerox® убедитесь, что он подходит для данного устройства. Дополнительную информацию можно получить в представительстве Xerox.
- Дополнительные сведения по установке адаптера беспроводной сети приведены в инструкции *Установка и настройка устройства* для комплекта адаптера беспроводной сети Xerox®, прилагаемой к комплекту.
- Аппарат может быть подключен к беспроводной или проводной сети. При активизации одного сетевого соединения другое соединение отключается.
- При переходе с проводного подключения на беспроводное IP-адрес принтера изменяется. Дополнительные сведения об IP-адресе и имени хоста см. в *руководстве системного администратора*.

Сведения об установке настроек беспроводной сети см. в *руководстве системного администратора* по адресу www.xerox.com/office/ALC81XXdocs.

ПОДКЛЮЧЕНИЕ С ПОМОЩЬЮ ФУНКЦИИ WI-FI DIRECT

К принтеру можно подключаться с беспроводных мобильных устройств, поддерживающих Wi-Fi, таких как планшеты, ноутбуки и смартфоны, с помощью функций Wi-Fi Direct или Soft AP. Режим Wi-Fi Direct по умолчанию отключен на аппарате Xerox.



Примечание. Режим Wi-Fi Direct доступен только на принтерах с дополнительным адаптером беспроводной сети. После установки адаптера беспроводной сети режим Wi-Fi Direct включается по умолчанию.

Краткие сведения о функции Wi-Fi Direct

Функция Wi-Fi Direct — это режим печати с мобильного устройства, поддерживающий один из следующих способов:

- кнопку WPS для устройств Android с поддержкой Wi-Fi Direct с установленным модулем печати Moria;
- программную точку доступа (SoftAP) для устройств Apple iPhone и других мобильных устройств, не поддерживающих функцию Wi-Fi Direct.

Сведения об использовании функции Wi-Fi Direct на мобильном устройстве или о подключении к принтеру с помощью SoftAP см. в документации мобильного устройства.

Сведения о настройке функции Wi-Fi Direct на принтере см. в *руководстве системного администратора* по адресу www.xerox.com/office/ALC81XXdocs.

Использование функции Wi-Fi Direct на мобильном устройстве

Для использования кнопки WPS режима Wi-Fi Direct на мобильном устройстве должно быть установлено приложение Mopria Print Service. Подключение принтера к беспроводной сети необязательно.

Установка приложения Mopria® Print Service

1. На мобильном устройстве перейдите в магазин Google Play и в строке поиска введите **Mopria Print Service**.
2. Установите приложение **Mopria Print Service**.
3. Перейдите в раздел **Настройки** и коснитесь пункта **Печать**.
4. Перейдите в раздел уведомлений и коснитесь **Mopria Print Service**.
5. Для включения Mopria Print Service выберите значение **Вкл**.
6. Выйдите из раздела **Настройки**.

Мобильное устройство выполнит поиск принтеров с поддержкой функции Wi-Fi Direct в своем диапазоне.

Использование функции Wi-Fi Direct на принтере

Функция Wi-Fi Direct обеспечивает прямое беспроводное подключение мобильного устройства к принтеру. Функция Wi-Fi Direct включена по умолчанию при наличии оборудования Wi-Fi.

Для использования режима Wi-Fi Direct подключение к принтеру по беспроводной сети не требуется. Для подключения принтера к проводной или беспроводной сети обратитесь к системному администратору.

Печать с помощью функции Wi-Fi Direct

Для печати документа с мобильного устройства с поддержкой Wi-Fi выполните следующие действия.

1. На мобильном устройстве выберите документ для печати.
2. В приложении устройства нажмите кнопку **Печать**.
3. Если устройство обнаруживает несколько принтеров с поддержкой Wi-Fi Direct, выберите в списке нужный принтер.
4. Выберите настройки печати для работы.
5. Отправьте работу на печать.

На мобильном устройстве появится сообщение.

6. Выберите **Подключить**.

При установке подключения на принтере появится сообщение.

7. На панели управления принтера нажмите кнопку **ОК**.

Начнется печать работы.

ПОДКЛЮЧЕНИЕ С ПОМОЩЬЮ ФУНКЦИИ БЛИЖНЕЙ СВЯЗИ (NFC)

Краткие сведения о функции NFC



Связь малого радиуса действия (Near field communication, NFC) обеспечивает обмен данными между устройствами, находящимися недалеко друг от друга. В режиме связи NFC можно легко добавлять принтеры на мобильном устройстве Android. После добавления принтера использованием связи NFC на нем не требуется. Для работы функции NFC необходима установка приложения Xerox Print Service на мобильном устройстве.

Связь NFC между принтерами возможна в зоне охвата вашего мобильного устройства.



Примечание. Диапазон зависит от модели устройства. Сведения о необходимых настройках для конкретных мобильных устройств см. в документации изготовителя мобильного устройства.

Сведения по настройке NFC на аппарате см. в *руководстве системного администратора* по адресу www.xerox.com/office/ALC81XXdocs.

Использование функции NFC на мобильном устройстве

Для работы функции NFC необходима установка приложения Xerox Print Service на мобильном устройстве.

Мобильное устройство должно быть подключено к той же сети Wi-Fi, что и принтер. На принтере настраивать беспроводное подключение необязательно.



Примечание. Функция NFC поддерживает устройства Android 4.4 и более поздних версий.

Установка модуля Xerox Print Service

1. На мобильном устройстве перейдите в магазин Google Play и в строке поиска введите **Xerox Print Service Plugin** (Модуль расширения режима печати Xerox).
2. Установите приложение **Модуль расширения режима печати Xerox**.
3. Перейдите в раздел **Настройки** и коснитесь пункта **Печать**.
4. Перейдите к раскрывающейся панели уведомлений и коснитесь **Xerox Print Service**.
5. Для включения **Xerox Print Service** выберите значение **Вкл**.
6. Выйдите из раздела **Настройки**.

Включение функции NFC на мобильном устройстве

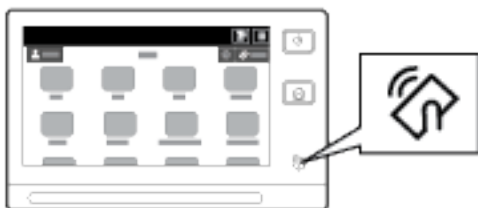
На большинстве мобильных устройств функция NFC по умолчанию отключена.

Включение NFC:


1. Перейдите в раздел **Настройки**.
2. Перейдите к настройкам NFC и коснитесь **Вкл.**
3. Выйдите из раздела **Настройки**.

Использование функции NFC на принтере

Чип NFC находится в нижнем правом углу панели управления. Если режим NFC включен, загорается значок NFC и вы можете использовать функцию NFC.



Сведения о расположении чипа NFC на мобильном устройстве см. в документации пользователя мобильного устройства.

 **Примечание.** Функцию NFC необходимо включить, прежде чем ее можно будет использовать. Инструкции по включению NFC см. в *руководстве системного администратора* по адресу www.xerox.com/office/ALC81XXdocs.

Сопоставление принтера с мобильным устройством

1. Откройте **модуль Xerox Print Service**.
2. В верхней правой части экрана коснитесь кнопки выбора и выберите **Добавить принтер**.
3. Коснитесь опции **NFC**.
4. Поднесите мобильное устройство к значку NFC на панели управления.



Начнется обмен данными между мобильным устройством и принтером. Мобильное устройство попытается найти принтер в сети. После обнаружения принтера он будет добавлен в список как сопоставленный принтер.

Теперь вы можете отправлять на него работы печати со своего мобильного устройства.

Печать с помощью Xerox® Print Services

1. Откройте документ для печати. Например, документ PDF или Word.
2. В верхней части экрана нажмите кнопку **Печать**.
3. Если с устройством сопоставлено несколько принтеров с подключением по NFC, выберите нужный принтер.
4. Выберите настройки печати для работы.
5. Отправьте работу на печать.

НАСТРОЙКА ФУНКЦИИ AIRPRINT

AirPrint представляет собой программную функцию для печати без использования драйвера принтера с мобильных устройств Apple на платформе iOS и устройств на платформе MacOS. На принтерах с функцией AirPrint, использующих проводное или беспроводное подключение, можно напрямую печатать или отправлять факсы с компьютеров Macintosh и устройств iPhone, iPad и iPod Touch. Кроме того, ее можно использовать для сканирования с принтера с проводным или беспроводным подключением на поддерживаемые устройства Apple.

Сведения о конфигурации и настройках AirPrint см. в *руководстве системного администратора* по адресу www.xerox.com/office/ALC81XXdocs. Кроме того, на компьютере можно перейти на страницу Embedded Web Server для данного аппарата и перейти по ссылке Help (Справка), которая отображается внизу каждой страницы. См. раздел [Доступ к приложению Embedded Web Server](#).

НАСТРОЙКА УСТРОЙСТВА ДЛЯ УНИВЕРСАЛЬНОЙ ПЕЧАТИ

Универсальная печать представляет собой облачный протокол печати, обеспечивающий простую защищенную печать для пользователей пакета Microsoft® 365. Универсальная печать позволяет администраторам управлять принтерами без локальных серверов печати. Универсальная печать обеспечивает пользователям доступ к облачным принтерам без драйверов.

- При включении универсальной печати отображаются настройки конфигурации. В разделе Универсальная печать отображается статус регистрации устройства.
- Когда универсальная печать отключена, настройки конфигурации не отображаются. В разделе Универсальная печать отображается статус Выкл. Этот статус используется по умолчанию.

Сведения о настройке устройства для универсальной печати см. в *руководстве системного администратора* по адресу www.xerox.com/office/ALC81XXdocs.

ПОДКЛЮЧЕНИЕ К ТЕЛЕФОННОЙ ЛИНИИ

Если установлен дополнительный комплект факса, подключите телефонную линию, чтобы включить факс и задать настройки.



Примечание. В наличии есть наборы для одноканального и двухканального факса. Для включения функций факса установите плату факса из набора, следуя инструкциям по установке в комплекте.



Предупреждение. Чтобы уменьшить риск возгорания, используйте для телекоммуникационной линии провод калибра не меньше 26 по системе AWG (American Wire Gauge).

1. Убедитесь, что принтер выключен.
2. Подключите стандартный кабель RJ11 калибра № 26 AWG (по системе American Wire Gauge) или более крупного размера к линейному порту на задней панели принтера.
3. Противоположный конец кабеля RJ11 подключите к действующей телефонной розетке.
4. Включите принтер.
5. Включите и настройте функции факса.

Первоначальная установка принтера

Перед установкой программы принтера проверьте его настройку. В настройку входит включение дополнительных функций и назначение IP-адреса для подключения к сети Ethernet. Настройки принтера можно изменять на панели управления аппарата или с помощью интерфейса Embedded Web Server. Для выполнения настройки на панели управления принтера при первом его включении запускается мастер установки. Мастер установки помогает настроить основные параметры принтера с помощью серии наводящих вопросов.

Системный администратор выполняет следующие настройки:

- Язык
- Сетевое подключение
- Настройка прокси-сервера
- Дата и время
- Система измерений
- Настройки LDAP
- Настройка приложений
- Настройки защиты

Дополнительные сведения о настройке принтера на панели управления или с помощью Embedded Web Server см. в *руководстве системного администратора* по адресу: www.xerox.com/office/ALC81XXdocs.

КОНТРОЛЬ КОНФИГУРАЦИИ

Средство контроля конфигурации представляет собой функцию безопасности, с помощью которой отслеживаются настройки функций и поддерживается надлежащая конфигурация устройств в процессе повседневной эксплуатации. Это обеспечивает сохранения соответствия настроек без использования внешних инструментов мониторинга. Когда контролируемые настройки изменяются, средство контроля конфигурации обнаруживает это при следующей ручной или плановой проверке. При обнаружении изменения средство контроля конфигурации исправляет несоответствия, восстанавливая требуемые настройки.

После этого исправления отображаются на странице «Контроль конфигурации».

За информацией о средстве контроля конфигурации обратитесь к системному администратору или см. *Руководство системного администратора* по адресу www.xerox.com/office/ALC81XXdocs.

ОРКЕСТРАТОР ПАРКА ТЕХНИКИ

Оркестратор парка техники обеспечивает автоматическое одинаковое конфигурирование группы устройств. После конфигурирования одного устройства можно установить данные настройки конфигурации на других устройствах. Можно задать расписание для регулярной, автоматической установки общих настроек конфигурации.

Оркестратор парка техники позволяет устанавливать общий доступ к следующим типам файлов конфигурации:

- Файлы клонирования
- Файлы обновления программы
- Файлы настроенных дополнений

За информацией об Оркестраторе парка техники обратитесь к системному администратору или см. *Руководство системного администратора* по адресу www.xerox.com/office/ALC81XXdocs.

ПРИЛОЖЕНИЕ XEROX® EASY ASSIST

Приложение Xerox Easy Assist поможет вам в выполнении начальной настройки нового принтера. С помощью приложения Xerox Easy Assist (ХЕА) вы можете скачать драйверы печати и сканирования для своего принтера. Для выполнения начальной настройки или получения доступа к принтеру со своего смартфона скачайте и установите приложение Xerox Easy Assist (ХЕА) на свое мобильное устройство. Установив приложение Xerox Easy Assist на свой смартфон, вы можете легко настроить новый принтер, управлять его конфигурацией, просматривать предупреждения о требуемых расходных материалах и заказывать их, а также получать оперативную поддержку по устранению неполадок своего принтера.

Приложение Xerox Easy Assist содержит инструкции и ссылки на видеоролики, которые помогут вам в распаковке принтера из упаковочной коробки. Чтобы установить приложение Xerox Easy Assist на свой смартфон, необходимо сосканировать QR-код. Этот QR-код можно найти на упаковочной коробке или в *Руководстве по установке*, которое прилагается к принтеру. Для первой установки приложения Xerox Easy Assist сосканируйте QR-код с помощью камеры своего смартфона.

См. раздел [Приложение Xerox® Easy Assist \(ХЕА\)](#).

Установка программного обеспечения

Прежде чем устанавливать драйверы, убедитесь, что принтер подключен к сети электропитания, включен, правильно подключен к компьютерной сети и имеет правильный IP-адрес. IP-адрес обычно отображается в верхнем правом углу панели управления. Если вам не удастся найти IP-адрес своего принтера, см. раздел [Определение IP-адреса принтера](#).



Примечание. Если компакт-диск с программным обеспечением и документацией недоступен, загрузите новые версии драйверов со страницы www.xerox.com/office/ALC81XXdrivers.

После установки драйвера принтера можно изменить для него параметры печати и настройки по умолчанию. См. раздел [печать](#).

Настройки печати для устройства (например, для титульных листов и языка описания страниц) устанавливаются с помощью встроенного веб-сервера. Для установки настроек печати обратитесь к системному администратору или к *руководству системного администратора* по адресу www.xerox.com/office/ALC81XXdocs.

ТРЕБОВАНИЯ К ОПЕРАЦИОННЫМ СИСТЕМАМ

- Windows 7, Windows 8, Windows 8.1, Windows 10, Windows 11, Windows Server 2008 R2, Windows 10, Windows Server 2008 R2, Windows Server 2012, Windows Server 2016, Windows Server 2019 и Windows Server 2022.
- Macintosh OS X версии 10.13 или более поздней
- UNIX и Linux: данный принтер поддерживает подключение к различным платформам UNIX через сетевой интерфейс.

УСТАНОВКА ДРАЙВЕРОВ ПРИНТЕРА, ПОДКЛЮЧЕННОГО К СЕТИ В СРЕДЕ WINDOWS

1. Вставьте компакт-диск с программным обеспечением и документацией в привод компьютера. Если программа не запустится автоматически, перейдите к соответствующему диску и дважды щелкните файл установки **Setup.exe**.



Примечание. Если у вас нет диска с программным обеспечением и документацией, скачайте установочный файл Smart Start с сайта www.xerox.com или со встроенного веб-сервера своего принтера. См. раздел [Скачивание отчета о конфигурации из встроенного веб-сервера](#).

2. Выберите **Xerox Smart Start — Driver Installer (Recommended)** (Xerox Smart Start — программа установки драйвера (рекомендуется)).
3. В окне Лицензионное соглашение нажмите кнопку **Принимаю**.
4. Выберите принтер в списке найденных принтеров.



Примечание. Если во время установки драйверов для сетевого принтера принтер не отображается в списке, перейдите по ссылке **Необходимый принтер отсутствует в списке** и введите IP-адрес нужного принтера. Чтобы установить рекомендуемый драйвер, нажмите кнопку **Продолжить**, а затем **Установить**.

5. Выберите **Быстрая установка**.

Появится подтверждение успешной установки.


6. Чтобы завершить установку и закрыть окно программы установки, нажмите кнопку **Готово**.

УСТАНОВКА ДРАЙВЕРА ПРИНТЕРА WINDOWS ИЗ ZIP-ФАЙЛА

Драйверы принтера можно загрузить с сайта Xerox.com в виде ZIP-файла и установить их на компьютер с помощью мастера добавления принтеров Windows.

Установка драйвера принтера из ZIP-файла

1. Загрузите, затем извлеките нужный ZIP-файл в локальную папку на компьютере.
2. На компьютере откройте **панель управления**, выберите раздел **Устройства и принтеры > Добавить принтер**.
3. Щелкните **Необходимый принтер отсутствует в списке**, затем **Добавить локальный или сетевой принтер с параметрами, заданными вручную**.
4. Чтобы использовать ранее заданный порт, выберите **Использовать существующий порт**, а затем «Стандартный порт TCP/IP» в раскрывающемся списке.
5. Создание стандартного порта TCP/IP
 - a. Выберите **Создать новый порт**.
 - b. В поле Тип порта выберите **Стандартный порт TCP/IP** и нажмите кнопку **Далее**.
 - c. В поле Имя узла или IP-адрес введите IP-адрес принтера или имя хоста.
 - d. Снимите флажок **Опросить принтер и выбрать драйвер автоматически**, чтобы отключить эту функцию, затем нажмите кнопку **Далее**.
6. Выберите **Есть диск**.
7. Нажмите кнопку **Обзор**. Перейдите к файлу driver.inf для нужного принтера и выберите его. Нажмите кнопку **Открыть**.
8. Выберите модель принтера, затем нажмите кнопку **Далее**.
9. При появлении уведомления о том, что драйвер принтера уже установлен, установите переключатель **Использовать уже установленный драйвер (рекомендуется)**.
10. В поле Имя принтера введите имя.
11. Чтобы установить драйвер принтера, нажмите кнопку **Далее**.
12. При необходимости задайте аппарат как принтер по умолчанию.

 **Примечание.** Прежде чем выбирать настройку **Общий принтер**, обратитесь к системному администратору.
13. Чтобы отправить на принтер пробную страницу, выберите **Печать пробной страницы**.
14. Нажмите кнопку **Готово**.

УСТАНОВКА ДРАЙВЕРОВ ПРИНТЕРА, ПОДКЛЮЧЕННОГО В СРЕДЕ WINDOWS ЧЕРЕЗ ПОРТ USB

1. Вставьте конец В стандартного кабеля USB 2.0 или USB 3.0 типа A/B в порт USB на задней панели принтера.
2. Вставьте конец А USB-кабеля в разъем порта USB на компьютере.
3. При появлении мастера установки нового оборудования Windows нажмите кнопку **Отмена**.
4. Вставьте компакт-диск с программным обеспечением и документацией в привод компьютера. Если программа не запустится автоматически, перейдите к соответствующему диску и дважды щелкните файл установки **Setup.exe**.



Примечание. Если у вас нет диска с программным обеспечением и документацией, скачайте установочный файл Smart Start с сайта www.xerox.com или со встроенного веб-сервера своего принтера. См. раздел [Скачивание отчета о конфигурации из встроенного веб-сервера](#).

5. Выберите **Xerox Smart Start — Driver Installer (Recommended)** (Xerox Smart Start — программа установки драйвера (рекомендуется)).
6. В окне Лицензионное соглашение нажмите кнопку **Принимаю**.
7. Выберите принтер в списке найденных принтеров и нажмите кнопку **Быстрая установка**.
Появится подтверждение успешной установки.
8. Чтобы завершить установку и закрыть окно программы установки, нажмите кнопку **Готово**.

УСТАНОВКА ПРИНТЕРА В КАЧЕСТВЕ ВЕБ-СЛУЖБЫ WSD

Веб-службы WSD (Web Services on Devices) позволяют клиенту находить в сети удаленные устройства и связанные с ними службы и получать к ним доступ. Веб-службы WSD поддерживают обнаружение устройств, управление ими и использование.

Установка WSD-принтера с помощью мастера добавления устройства

1. На компьютере нажмите **Пуск** и выберите **Принтеры и сканеры**.
2. Чтобы добавить принтер, нажмите кнопку **Добавить принтер или сканер**.
3. В списке доступных устройств выберите нужный аппарат и нажмите кнопку **Далее**.



Примечание. Если принтер в списке отсутствует, нажмите кнопку **Отмена**. Чтобы добавить принтер вручную, используйте его IP-адрес. См. раздел [Установка драйвера принтера Windows из ZIP-файла](#).

4. Нажмите кнопку **Заккрыть**.

УСТАНОВКА ДРАЙВЕРОВ И УТИЛИТ В MACOS

1. Загрузите последнюю версию драйвера принтера на странице www.xerox.com/office/ALC81XXsupport.
2. Откройте пакет драйверов Xerox® 5.xx.x.dmg или 5.xx.x.pkg для нужного принтера.

3. Чтобы запустить пакет драйверов Xerox® 5.xx.x.dmg или 5.xx.x.pkg, дважды щелкните соответствующее имя файла.
4. При появлении запроса нажмите кнопку **Продолжить**.
5. Чтобы принять лицензионное соглашение, нажмите кнопку **Принимаю**.
6. Чтобы подтвердить указанное место установки, нажмите кнопку **Установить**. Или выберите другое место установки и нажмите кнопку **Установить**.
7. При появлении запроса введите пароль и нажмите кнопку **ОК**.
8. Выберите принтер в списке найденных принтеров и нажмите кнопку **Далее**.
9. Если принтер в списке найденных принтеров отсутствует, выполните следующее.
 - a. Щелкните **значок сетевого принтера**.
 - b. Введите IP-адрес принтера и нажмите кнопку **Продолжить**.
 - c. Выберите принтер в списке найденных принтеров и нажмите кнопку **Продолжить**.
10. Если принтер не обнаружен, убедитесь, что он включен, и проверьте подключение кабеля Ethernet или USB.
11. Для подтверждения сообщения очереди печати нажмите кнопку **ОК**.
12. Установите или снимите флажки **Настроить как принтер по умолчанию** и **Печать пробной страницы**.
13. Нажмите кнопку **Продолжить**, затем нажмите **Заккрыть**.

Добавление принтера для MacOS

Для подключения к сети настройте принтер с помощью утилиты Bonjour® (mDNS), а для подключения LPR и LPD подключайтесь с помощью IP-адреса принтера. Принтер без сетевого подключения необходимо подключить к компьютеру через USB-кабель.

Дополнительные сведения см. в системе Online Support Assistant (Онлайнный ассистент поддержки) по адресу: www.xerox.com/office/ALC81XXsupport.

Добавление принтера с помощью утилиты Bonjour

Добавление принтера с помощью утилиты Bonjour®

1. В папке Applications (Приложения) или на панели Dock откройте **System Preferences** (Системные настройки).
2. Выберите **Printers & Scanners** (Принтеры и сканеры).

В левой части окна появится список принтеров.
3. В списке принтеров нажмите значок «плюс» (+).
4. В верхней части окна нажмите значок **Default** (По умолчанию).

5. Выберите нужный принтер в списке и нажмите кнопку **Add** (Добавить).



Примечание. Если принтер не обнаружится, убедитесь, что он включен, и проверьте подключение кабеля Ethernet.

Добавление принтера путем указания IP-адреса

Добавление принтера путем указания IP-адреса

1. В папке Applications (Приложения) или на панели Dock откройте **System Preferences** (Системные настройки).
2. Выберите **Printers & Scanners** (Принтеры и сканеры).
В левой части окна появится список принтеров.
3. В списке принтеров нажмите значок «плюс» (+).
4. Выберите **IP**.
5. В списке Protocol (Протокол) выберите нужный протокол.
6. В поле Address (Адрес) введите IP-адрес принтера.
7. В поле Name (Имя) введите имя принтера.
8. В списке Use (Использование) выберите **Select a driver to use** (Выбрать драйвер для использования).
9. В списке программного обеспечения принтера выберите драйвер, соответствующий модели принтера.
10. Нажмите **Добавить**.

УСТАНОВКА ДРАЙВЕРОВ ПРИНТЕРА И УТИЛИТ ДЛЯ ПЕЧАТИ В СИСТЕМАХ UNIX И LINUX

Для обеспечения функций сетевого сервера печати и буферизации в средах UNIX используется порт 515 LPD/LPR или команда lp для порта 9100. Сведения о печати в системе UNIX см. в разделе [Печать в UNIX, Linux и AS/400](#).

Дополнительные сведения об установке драйверов принтера и утилит для UNIX и Linux см. в разделе www.xerox.com/office/ALC81XXdrivers.

Дополнительные сведения

Дополнительные сведения о принтере можно получить из следующих источников:

РЕСУРС	МЕСТОНАХОЖДЕНИЕ
Руководство по установке	Входит в комплект принтера.
Краткое руководство	Печать с панели управления. См. раздел Информационные страницы .
Прочая документация для принтера	www.xerox.com/office/ALC81XXdocs
Recommended Media List (Список рекомендуемых материалов)	США: www.xerox.com/rmlna Европейский Союз: www.xerox.com/rmlEU
Техническая поддержка для принтера, в том числе интернет-служба поддержки, система Online Support Assistant (Онлайновый ассистент поддержки) и драйверы принтера для загрузки.	www.xerox.com/office/ALC81XXsupport
Информационные страницы	Печать с панели управления. См. раздел Информационные страницы .
Информация о приложении Embedded Web Server	В приложении Embedded Web Server нажмите Справка .
Заказ расходных материалов для принтера	www.xerox.com/office/supplies
Доступ к информационным и программным ресурсам, включая интерактивные руководства, шаблоны для печати, полезные советы и специальные функции, отвечающие индивидуальным требованиям.	www.xerox.com/office/businessresourcecenter
Местные центры продаж и поддержки клиентов	www.xerox.com/office/worldcontacts
Регистрация принтера	www.xerox.com/register
Интернет-магазин Xerox® Direct	www.direct.xerox.com/

РАСПОЛОЖЕНИЕ СЕРИЙНОГО НОМЕРА

При заказе расходных материалов или при обращении в Xerox за помощью вам потребуется указать серийный номер устройства. Серийный номер можно выяснить разными способами. Чтобы узнать серийный номер, распечатайте отчет о конфигурации или проверьте его на панели управления или на домашней странице встроенного веб-сервера. Серийный номер напечатан на специальной наклейке на аппарате. Чтобы увидеть эту наклейку, откройте левую боковую дверцу.

Подробные сведения о печати отчета о конфигурации см. в разделе [Информационные страницы](#).

Просмотр серийного номера с панели управления:

1. На панели управления принтера нажмите кнопку **На главную**.
2. Нажмите **Устройство > Об устройстве**.

На экран будут выведены сведения о модели, серийном номере и версии программного обеспечения.

3. Чтобы вернуться на главный экран, нажмите кнопку **Осн. режимы**.

Начало работы

Персонализация

Содержание главы:

Обзор персонализации.....	72
Персонализация пользователем.....	73
Персонализация с помощью адаптивного обучения.....	79
Настраиваемые приложения.....	83
Создание персонализированных настроенных рабочих процессов.....	87
Удаление всех настроек персонализации.....	88

Обзор персонализации

В этом разделе содержатся сведения по персонализации интерфейса пользователя аппарата в соответствии с потребностями пользователей.

Персонализация повышает эффективность работы отдельных зарегистрированных пользователей благодаря отображению режимов и функций, соответствующих задачам этих пользователей. Персонализация позволяет настраивать, включать и отключать отображение приложений и перегруппировывать их на главном экране в соответствии с вашими рабочими задачами.

Функция адаптивного обучения на устройстве анализирует использование вами приложений и функций после входа в систему. Вы получаете предложения по персонализированным рабочим процессам в зависимости от операций, которые выполняете на устройстве. Вы можете выбирать виды предложений, предоставляемых функцией адаптивного обучения. Вы можете включать и отключать свои предложения на панели управления устройства.

Для сохранения и упрощения длительных или часто выполняемых рабочих процессов вы можете создавать личные настроенные приложения. После создания настроенного приложения оно отображается на главном экране для зарегистрированных пользователей. Для каждого приложения вы можете включать и отключать отображение отдельных настроек, персонализировать настройки по умолчанию и сохранять настройки работ для повторного использования.

Системные администраторы могут использовать функцию персонализации, чтобы устанавливать настройки для всех пользователей. Функция включает следующие возможности:

- Включение и отключение отображения приложений и их перегруппирование на главном экране
- Создание и изменение настроенных приложений
- Включение и отключение отображения функций приложений
- Задание и сохранение настроек по умолчанию

Для получения дополнительных сведений обратитесь к системному администратору или к *руководству системного администратора* по адресу www.xerox.com/office/ALC81XXdocs.



Примечание. Настройки персонализации, заданные отдельными пользователями, переопределяют соответствующие индивидуальные настройки, заданные системным администратором.

Персонализация пользователем

ПЕРСОНАЛИЗАЦИЯ ГЛАВНОГО ЭКРАНА

Используя опции персонализации, можно показывать и скрывать приложения а также изменять порядок их отображения на главном экране.

Включение и отключение отображения приложений на главном экране

Включение и отключение отображения приложения на главном экране для зарегистрированного пользователя

1. На панели управления принтера нажмите кнопку **На главную**.
2. Нажмите **Вход в систему**. Введите с клавиатуры имя пользователя, затем нажмите **Далее**. Введите с клавиатуры пароль, затем нажмите **Готово**.
3. Перейдите вниз и нажмите **Персонализация**.
4. Выберите **Настр. главное окно**.
5. Для отображения установленного, но скрытого приложения:
 - a. Коснитесь значка **плюс (+)**.
 - b. Выберите приложение, которое должно отображаться на панели управления.
6. Для отключения отображения установленного приложения:
 - a. Выберите приложение и нажмите **X**.
 - b. Выберите **Скрыть**.
7. Нажмите кнопку **Готово**.
8. Убедитесь, что на главном экране отображаются только нужные приложения.

Перегруппирование приложений на главном экране

Перегруппирование приложений на главном экране для зарегистрированного пользователя

1. На панели управления принтера нажмите кнопку **На главную**.
2. Нажмите **Вход в систему**. Введите с клавиатуры имя пользователя, затем нажмите **Далее**. Введите с клавиатуры пароль, затем нажмите **Готово**.
3. Перейдите вниз и нажмите **Персонализация**.
4. Выберите **Настр. главное окно**.
5. Выберите нужное приложение и, удерживая его, перетащите в новое расположение. Отпустите приложение.
6. Нажмите кнопку **Готово**.
7. Убедитесь, что приложение отображается в нужном месте главного экрана.

Удаление приложений с главного экрана

Удаление приложения с главного экрана для зарегистрированного пользователя:

1. На панели управления принтера нажмите кнопку **На главную**.
2. Нажмите **Вход в систему**. Введите с клавиатуры имя пользователя, затем нажмите **Далее**. Введите с клавиатуры пароль, затем нажмите **Готово**.
3. Перейдите вниз и нажмите **Персонализация**.
4. Выберите **Настр. главное окно**.
5. Для удаления установленного приложения:
 - a. Выберите приложение и нажмите **X**.
 - b. При появлении запроса нажмите **Удалить**.
6. Нажмите кнопку **Готово**.
7. Убедитесь, что на главном экране отображаются только нужные приложения.

Удаление настроек персонализации главного экрана

Удаление настроек персонализации с главного экрана для зарегистрированного пользователя

1. На панели управления принтера нажмите кнопку **На главную**.
2. Нажмите **Вход в систему**. Введите с клавиатуры имя пользователя, затем нажмите **Далее**. Введите с клавиатуры пароль, затем нажмите **Готово**.
3. Перейдите вниз и нажмите **Персонализация**.
4. Выберите один из вариантов:
 - **Удалить персонализацию экр. "Основные режимы"** — удаление всех настроек персонализации с главного экрана.



Внимание! Опция Удалить персонализацию главного окна удаляет настройки персонализации с главного экрана, а также другие заданные пользователем настройки аппарата.

- **Удалить все настройки персонализации** — удаление всех настроек персонализации для зарегистрированного пользователя, включая персонализацию настраиваемых приложений.



Примечание. Настройки, заданные системным администратором, включая настроенные, EIP-, настраиваемые приложения и веблеты, не изменяются.

5. При появлении запроса нажмите **Удалить**.
Приложения появятся в стандартном расположении на главном экране.
6. Нажмите кнопку **Готово**.

ПЕРСОНАЛИЗАЦИЯ ВХОДНОГО ЭКРАНА ПО УМОЛЧАНИЮ

Раздел **Входной экран по умолчанию** служит для настройки экрана по умолчанию и действий, доступных пользователю сразу после входа в систему на устройстве. Персонализировать можно следующее:

- **Приложение по умолчанию для аппарата.** Это первое приложение, отображаемое после входа пользователя в систему или при восстановлении настроек устройства по умолчанию.
- **Обнаружение оригиналов.** Эта функция служит указания приложения, которое запускается по умолчанию при вставке оригиналов в автоподатчик. Данная настройка применяется, когда на панели управления устройства отображается начальный экран. Она не применяется, если на панели управления выбирается какое-то приложение.

Если выбранное приложение становится недоступно, отображается уведомление и для входного экрана по умолчанию устанавливаются стандартные заводские настройки.

Когда для приложения включены обе функции, **Автозапуск при обнаружении оригиналов** и **Обнаружение оригиналов**, можно создавать настраиваемые рабочие процессы. См. раздел [Создание персонализированных настроенных рабочих процессов](#).

Установка приложения по умолчанию

Чтобы задать приложение по умолчанию для зарегистрированного пользователя, выполните следующее:

1. На панели управления принтера нажмите кнопку **На главную**.
2. Нажмите **Вход в систему**. Введите с клавиатуры имя пользователя и нажмите **Далее**. Введите с клавиатуры пароль и нажмите **Готово**.
3. Выберите **Персонализация**.
4. Выберите **Входной экран по умолчанию**.
5. Выберите **Приложение по умолчанию для аппарата**.
6. Выберите обычное или настроенное приложение.
7. Нажмите кнопку **ОК**.

Настройка функции обнаружения оригиналов

Для настройки экрана по умолчанию, который отображается при обнаружении оригиналов, выполните следующее:

1. На панели управления принтера нажмите кнопку **На главную**.
2. Нажмите **Вход в систему**. Введите с клавиатуры имя пользователя и нажмите **Далее**. Введите с клавиатуры пароль и нажмите **Готово**.
3. Выберите **Персонализация**.
4. Выберите **Входной экран по умолчанию**.
5. Выберите **Обнаружение оригиналов**.
6. Выберите обычное или настроенное приложение.

7. Нажмите кнопку **ОК**.

ПЕРСОНАЛИЗАЦИЯ ПРИЛОЖЕНИЙ

Опции персонализации приложений позволяют изменять доступные режимы, сохранять настройки приложений по умолчанию или удалять заданные настройки персонализации, примененные к приложению.

Для аппарата можно настроить персонализацию приложений Копирование, Копирование удостоверения, Электронная почта, Факс и Сканировать в.

Персонализация списка режимов

Персонализация списка Режимы доступна для приложений электронной почты, сканирования, встроенного факса и копирования.

Настройка списка Режимы в приложении для зарегистрированного пользователя

1. На панели управления принтера нажмите кнопку **На главную**.
2. Нажмите **Вход в систему**. Введите с клавиатуры имя пользователя и нажмите **Далее**. Введите с клавиатуры пароль и нажмите **Готово**.
3. Выберите приложение.
4. Перейдите вниз и нажмите **Персонализация**.
5. Выберите **Personalize Feature List** (Персонализация списка режимов).
6. Коснитесь нужной опции.
 - Для отключения отображения функции нажмите соответствующий значок **глаза**. На значке глаза появится перечеркивающая линия, означающая скрытие функции.
 - Для включения отображения функции нажмите соответствующий значок **глаза**. На значке глаза исчезнет перечеркивающая линия.
7. Функции в меню можно упорядочивать путем перетаскивания. Если в настройках персонализации включена функция адаптивного обучения, для упорядочения списка режимов в зависимости от их использования нажмите значок адаптивного обучения.
8. Для сохранения текущей конфигурации нажмите кнопку **Готово**.

Отображение всех функций в списке функций

Чтобы показать все скрытые функции для приложения, выполните следующие действия.

1. На панели управления принтера нажмите кнопку **На главную**.
2. Выберите нужное приложение.
3. Выберите настройки работы.
4. Перейдите вниз и нажмите **Показ. дополн. режимы**.
Откроется список скрытых функций.

Сохранение настроек приложения по умолчанию

Эта функция используется для сохранения определенных комбинаций настроек приложения в качестве настроек по умолчанию. Данная функция доступна для приложений электронной почты, сканирования, встроенного факса и копирования.

Сохранение настроек приложения как стандартных для зарегистрированного пользователя

1. На панели управления принтера нажмите кнопку **На главную**.
2. Нажмите **Вход в систему**. Введите с клавиатуры имя пользователя и нажмите **Далее**. Введите с клавиатуры пароль и нажмите **Готово**.
3. Выберите приложение.
4. Выберите настройки работы, которые требуется сохранить как настройки по умолчанию.
5. Перейдите вниз к списку функций и выберите раздел **Персонализация**.
6. Выберите **Сохранить настройки по умолч..**
7. При появлении запроса нажмите **Сохранить**.

Новые настройки заменят предыдущие.

Включение автозапуска в качестве стандартной настройки для приложений

Функция Автозапуск при обнаружении оригиналов обеспечивает автоматический запуск работы в приложении. Она применяется, когда открывается приложение и для него включен автозапуск. Когда в автоподатчике обнаруживаются оригиналы, работа запускается автоматически.

Функция автозапуска применяется к приложениям копирования, электронной почты, факса, целевого сканирования и настраиваемым приложениям.

Когда для приложения включены обе функции, Автозапуск при обнаружении оригиналов и Обнаружение оригиналов, можно создавать настраиваемые рабочие процессы. См. раздел [Создание персонализированных настроенных рабочих процессов](#).

Чтобы включить автозапуск для выбранных приложений, выполните следующее:

\

1. На панели управления принтера нажмите кнопку **На главную**.
2. Нажмите **Вход в систему**. Введите с клавиатуры имя пользователя и нажмите **Далее**. Введите с клавиатуры пароль и нажмите **Готово**.
3. Выберите приложение.
4. Выберите настройки работы, которые требуется сохранить как настройки по умолчанию.
5. Для включения автозапуска нажмите переключатель **Автозапуск при обнаружении оригиналов**.
6. Перейдите вниз к списку функций и выберите раздел **Персонализация**.
7. Выберите **Сохранить настройки по умолч.**

8. При появлении запроса нажмите **Сохранить**.

Когда зарегистрированный пользователь выбирает приложение и вкладывает оригиналы в автоподатчик, работа запускается автоматически.

Удаление настроек персонализации приложения с панели управления

Удаление текущих настроек персонализации приложения

1. На панели управления принтера нажмите кнопку **На главную**.
2. Нажмите **Вход в систему**. Введите с клавиатуры имя пользователя и нажмите **Далее**. Введите с клавиатуры пароль и нажмите **Готово**.
3. Выберите приложение.
4. Перейдите вниз к списку функций и выберите раздел **Персонализация**.
5. Выберите **Удалить персонализацию приложения**.
6. При появлении запроса нажмите **Удалить**.

ВЫБОР ПЕРСОНАЛЬНЫХ НАСТРОЕК ЯЗЫКА

Зарегистрированный пользователь может персонализировать настройки по умолчанию для языка интерфейса и раскладки клавиатуры.

После этого при каждом входе в систему для него применяются выбранные настройки для языка и клавиатуры.

Персонализация настроек по умолчанию для языка интерфейса и раскладки клавиатуры:

1. На панели управления принтера нажмите кнопку **На главную**.
2. Нажмите **Вход в систему**. Введите с клавиатуры имя пользователя и нажмите **Далее**. Введите с клавиатуры пароль и нажмите **Готово**.
3. Нажмите **Вход в систему** и выберите **Выбрать язык**.
4. Чтобы изменить язык интерфейса, выберите нужный вариант.
5. Чтобы изменить раскладку клавиатуры, нажмите **Раскладка клавиатуры** и выберите нужный вариант.
6. Нажмите кнопку **Готово**.

Персонализация с помощью адаптивного обучения

Адаптивное обучение реагирует на повседневное использование устройства, оптимизируя выполнение задач для пользователей и администраторов. Адаптивное обучение обеспечивает вывод персонализированных предложений по рабочим процессам для зарегистрированного пользователя на основе данных об использовании определенных приложений. Пользователь может выбирать виды предоставляемых предложений. Пользователи могут включать и отключать свои персонализированные предложения на панели управления устройства.

Функция адаптивного обучения предлагает варианты автоматизации рабочего процесса, чтобы оптимизировать работу зарегистрированных пользователей. Персонализированные приложения по рабочим процессам с использованием приложений включают следующие операции:

- Создание настраиваемых приложений для повторяющихся задач
- Создание настраиваемых приложений для сложных задач
- Упорядочение настроек функций приложений в зависимости от периодичности использования
- Настройки языковых предпочтений

Персонализация адаптивного обучения включена по умолчанию. Если для аппарата включена персонализация адаптивное обучение, все предложения по персонализации для зарегистрированных пользователей включаются по умолчанию. Когда включена персонализация адаптивное обучение, зарегистрированные пользователи могут администрировать свои предложения по персонализации на панели управления.

ПРЕДЛОЖЕНИЯ ПО НАСТРАИВАЕМЫМ ПРИЛОЖЕНИЯМ

Когда включены функции «Адаптивное обучение» и «Персонализация», на устройстве отображаются предложения по созданию настраиваемых приложений для повторяющихся или сложных задач.

Если зарегистрированный пользователь постоянно выбирает для работы одинаковые настройки, через 7 дней идентифицируется повторяющаяся задача, и отображается предложение создать настраиваемое приложение.

Если зарегистрированный пользователь выбирает для работы не менее шести функций, идентифицируется сложная задача, и отображается предложение создать настраиваемое приложение для повторяющихся работ.

Предложение по настраиваемому приложению отображается сразу после отправки работы. Если такое предложение принимается, создается настроенное приложение. Если это предложение отклоняется, аналогичное предложение по настраиваемому приложению не отображается в течение 14 дней.

Чтобы создать настроенное приложение для повторяющихся или сложных работ с экрана приложения, выполните следующее:

1. Если после отправки работы идентифицируется повторяющаяся или сложная работа, откроется экран предложения. На экране предложения выберите **Создать настроен. прилож.**
2. Перейдите в поле **Введите имя настроен. прилож.** и введите имя с помощью клавиатуры. Нажмите кнопку **Далее**.

3. Выполните одно из следующих действий:

- Чтобы создать настроенное приложение со стандартными настройками, выберите **Создать настроен. прилож.**
- Для изменения настроек настроенного приложения откройте раздел **Персонализировать оформление** и выполните следующее:
 1. Выберите цветовую схему для настроенного приложения и нажмите кнопку **Далее**.
 2. Выберите значок, подходящий для создаваемого настроенного приложения, и нажмите кнопку **Далее**.
 3. Чтобы задать инструкции, которые будут отображаться в верхней части экрана приложения, перейдите в поле ввода и введите с помощью клавиатуры инструкции для пользователей. Нажмите кнопку **Готово**.

Настроенное приложение сохранится и будет отображаться на главном экране для зарегистрированного пользователя.

ПРЕДЛОЖЕНИЯ ПО УПОРЯДОЧЕНИЮ СПИСКА РЕЖИМОВ

Когда включены функции «Адаптивное обучение» и «Персонализация», на устройстве отображаются предложения по упорядочению режимов в списке в приложении в зависимости от его использования зарегистрированным пользователем.

Данные об использовании режимов собираются в течение 30 дней. Когда в течение 30 дней выполняется отправка 10 работ, и пользователь входит в систему и выбирается приложение, предложение по упорядочению списка режимов отображается, если последовательность использования не соответствует текущей.

Если такое предложение принимается, наиболее используемые режимы переносятся в начало списка. Неиспользуемые режимы скрываются и переносятся в раздел Показ. дополн. режимы.

Независимо от того, принимается предложение или отклоняется, другие предложения по упорядочению списка не отображаются в течение 14 дней.

Для упорядочения списка режимов с экрана предложения выполните следующее:

1. На панели управления принтера нажмите кнопку **На главную**.
2. Нажмите **Вход в систему**. Введите с клавиатуры имя пользователя и нажмите **Далее**. Введите с клавиатуры пароль и нажмите **Готово**.
3. Выберите приложение. Если данные об использовании собирались не менее 30 дней, отображается экран предложения.
4. Чтобы принять предложение по упорядочению режимов, выберите **Упорядочить функции**. После этого режимы упорядочатся в зависимости от их использования зарегистрированным пользователем.

5. Для изменения списка режимов вручную выберите один из вариантов и выполните следующее:
 - Для отключения отображения функции нажмите соответствующий значок глаза. На значке глаза появится перечеркивающая линия, означающая скрытие функции.
 - Для включения отображения функции нажмите соответствующий значок глаза. На значке глаза исчезнет перечеркивающая линия.
 - Функции в меню можно упорядочивать путем перетаскивания.
6. Нажмите кнопку **Готово**.

ПЕРСОНАЛИЗАЦИЯ ПРЕДЛОЖЕНИЙ ПО ВЫБОРУ ЯЗЫКА ИНТЕРФЕЙСА

Если включены функции адаптивного обучения и персонализации, то когда зарегистрированный пользователь выбирает другой язык, ему сразу предлагается сменить язык интерфейса.

Для персонализации языка интерфейса с экрана предложения выполните следующее:

1. На панели управления принтера нажмите кнопку **На главную**.
2. Нажмите **Вход в систему**. Введите с клавиатуры имя пользователя и нажмите **Далее**. Введите с клавиатуры пароль и нажмите **Готово**.
3. Если пользователь меняет язык, который использовался в прошлый сеанс, отображается экран предложения. Чтобы принять предложение по изменению языка по умолчанию, выберите **По умолчанию**.

После этого язык интерфейса, используемый по умолчанию, для данного зарегистрированного пользователя изменится.

УПРАВЛЕНИЕ ПРЕДЛОЖЕНИЯМИ ПО ПЕРСОНАЛИЗАЦИИ

Когда включены функции Адаптивное обучение и Персонализация, на устройстве для пользователей отображаются предложения по улучшению интерфейса.

Управление предложениями по персонализации:

1. На панели управления принтера нажмите кнопку **На главную**.
2. Нажмите **Вход в систему**. Введите с клавиатуры имя пользователя и нажмите **Далее**. Введите с клавиатуры пароль и нажмите **Готово**.
3. Нажмите **Вход в систему** и выберите **Управление предложениями**.
Функция **Управление предложениями** также доступна на каждом экране предложения.

4. Выберите один из вариантов:

- **Повтор. настроен. прилож.** Отображение предложений по созданию настраиваемых приложений для работ, которые часто настраиваются.
- **Сложн. настроен. прилож.** Отображение предложений по созданию настраиваемых приложений для работ, в которых выбирается не менее шести функций.
- **Порядок отображения функций.** Отображение предложений изменить последовательность функций в списке, чтобы в его начале выводились наиболее используемые функции.
- **Язык.** Отображение предложений по изменению языка, когда выбираются разные языки.

5. Нажмите кнопку **ОК**.

Настраиваемые приложения

Настраиваемые приложения создаются для часто выполняемых задач или работ. Настраиваемые приложения можно создавать для приложений копирования, электронной почты, факса и сканирования.

Доступны следующие типы настраиваемых приложений.

- **Общедоступные настраиваемые приложения.** Их могут создавать администраторы устройства и пользователи с правами индивидуальной настройки. При создании общедоступного настраиваемого приложения для него пользователи могут вносить временные изменения в настройки функций приложения. Когда приложение возвращается в исходное состояние, временные изменения отменяются. Данные приложения можно настраивать так, чтобы пользователи не могли видеть и менять настройки функций приложений. Общедоступные настроенные приложения отображаются на начальном экране. Администраторы устройства и пользователи с правами индивидуальной настройки могут сохранить существующее общедоступное настроенное приложение, а затем изменить его оформление и настройки по умолчанию, создав таким образом новое приложение. Если включена персонализация, все зарегистрированные пользователи могут сохранять общедоступные настроенные приложения в качестве новых приложений, а затем изменять их оформление и настройки по умолчанию, создавая таким образом новые приложения.
- **Личные настраиваемые приложения.** Когда включена персонализация, все зарегистрированные пользователи могут создавать личные настраиваемые приложения. Личные настроенные приложения доступны только для его создателя и отображаются на главном экране для данного зарегистрированного пользователя. После создания настроенного приложения его можно сохранить как личное приложение, а затем изменить его оформление и настройки по умолчанию, создав таким образом новое приложение.



Примечание. Временные изменения можно вносить во все личные настроенные приложения. Когда приложение возвращается в исходное состояние, временные изменения отменяются.

Во все личные настроенные приложения можно вносить временные изменения. Когда приложение возвращается в исходное состояние, временные изменения отменяются.

Сведения о настройке общедоступных настраиваемых приложений см. в *руководстве системного администратора* по адресу www.xerox.com/office/ALC81XXdocs.

СОЗДАНИЕ НАСТРАИВАЕМОГО ПРИЛОЖЕНИЯ

Создание личного настраиваемого приложения для зарегистрированного пользователя:

1. На панели управления принтера нажмите кнопку **На главную**.
2. Нажмите **Вход в систему**. Введите с клавиатуры имя пользователя и нажмите **Далее**. Введите с клавиатуры пароль и нажмите **Готово**.
3. Выберите приложение.
4. Выберите настройки работы для настраиваемого приложения.
5. Перейдите вниз к списку функций и нажмите **Создать настроенное приложение**.
6. Перейдите в поле **Введите имя настроен. прилож.** и введите имя с помощью клавиатуры. Нажмите кнопку **Далее**.

7. Выполните одно из следующих действий:

- Чтобы создать настроенное приложение со стандартными настройками, выберите **Создать настроен. прилож.**
- Для изменения настроек настроенного приложения откройте раздел **Персонализировать оформление** и выполните следующее:
 1. Выберите цветовую схему для настроенного приложения и нажмите кнопку **Далее**.
 2. Выберите значок, подходящий для создаваемого настроенного приложения, и нажмите кнопку **Далее**.
 3. Чтобы задать инструкции, которые будут отображаться в верхней части экрана приложения, перейдите в поле ввода и введите с помощью клавиатуры инструкции для пользователей. Нажмите кнопку **Готово**.

Настроенное приложение сохранится и будет отображаться на главном экране для зарегистрированного пользователя. Для остальных пользователей это настроенное приложение отображаться не будет.

СОЗДАНИЕ ЛИЧНОГО НАСТРАИВАЕМОГО ПРИЛОЖЕНИЯ ИЗ ОБЩЕДОСТУПНОГО

Для создания личного настраиваемого приложения из общедоступного выполните следующее:

1. На панели управления принтера нажмите кнопку **На главную**.
2. Нажмите **Вход в систему**. Введите с клавиатуры имя пользователя и нажмите **Далее**. Введите с клавиатуры пароль и нажмите **Готово**.
3. Выберите общедоступное настроенное приложение.
4. Перейдите вниз к списку функций и нажмите **Сохранить как новое настроенное приложение**.
5. Перейдите в поле **Введите имя настроен. прилож.** и введите имя с помощью клавиатуры. Нажмите кнопку **Далее**.
6. Выполните одно из следующих действий:
 - Чтобы создать настроенное приложение со стандартными настройками, выберите **Создать настроен. прилож.**
 - Для изменения настроек настроенного приложения откройте раздел **Персонализировать оформление** и выполните следующее:
 1. Выберите цветовую схему для настроенного приложения и нажмите кнопку **Далее**.
 2. Выберите значок, подходящий для создаваемого настроенного приложения, и нажмите кнопку **Далее**.
 3. Чтобы задать инструкции, которые будут отображаться в верхней части экрана приложения, перейдите в поле ввода и введите с помощью клавиатуры инструкции для пользователей. Нажмите кнопку **Готово**.

Настроенное приложение сохранится и будет отображаться на главном экране для зарегистрированного пользователя. Для остальных пользователей это настроенное приложение отображаться не будет.

ИЗМЕНЕНИЕ НАСТРОЕННОГО ПРИЛОЖЕНИЯ

Чтобы удалить или скрыть настроенное приложение с главного экрана, выполните следующие действия.

1. На панели управления принтера нажмите кнопку **На главную**.
2. Нажмите **Вход в систему**. Введите с клавиатуры имя пользователя и нажмите **Далее**. Введите с клавиатуры пароль и нажмите **Готово**.
3. Выберите **Персонализация**.
4. Выберите **Настр. главное окно**.
5. Для выбора нужного настроенного приложения нажмите **X**, затем выберите один из вариантов.
 - **Удалить** — окончательное удаление настроенного приложения с аппарата.
 - **Скрыть** — удаление настроенного приложения с главного экрана. Настроенное приложение по-прежнему доступно, его можно снова добавить на главный экран в любой момент.
6. Нажмите кнопку **Готово**.

УДАЛЕНИЕ И ОТКЛЮЧЕНИЕ ОТОБРАЖЕНИЯ НАСТРОЕННОГО ПРИЛОЖЕНИЯ

Чтобы удалить или скрыть настроенное приложение с главного экрана, выполните следующие действия.

1. На панели управления принтера нажмите кнопку **На главную**.
2. Нажмите **Вход в систему**. Введите с клавиатуры имя пользователя, затем нажмите **Далее**. Введите с клавиатуры пароль, затем нажмите **Готово**.
3. Выберите **Персонализация**.
4. Выберите **Настр. главное окно**.
5. Для выбора нужного настроенного приложения нажмите **X**, затем выберите один из вариантов.
 - **Удалить** — окончательное удаление настроенного приложения с аппарата.
 - **Скрыть** — удаление настроенного приложения с главного экрана. Настроенное приложение по-прежнему доступно, его можно снова добавить на главный экран в любой момент.
6. Нажмите кнопку **Готово**.

ИСПОЛЬЗОВАНИЕ И ИЗМЕНЕНИЕ НАСТРОЕННЫХ ПРИЛОЖЕНИЙ

Чтобы использовать настроенное приложение, выполните следующие действия.

1. На панели управления принтера нажмите кнопку **На главную**.
2. При необходимости нажмите **Вход в систему**. Введите с клавиатуры имя пользователя и нажмите **Далее**. Введите с клавиатуры пароль и нажмите **Готово**.
3. Вложите оригиналы в автоподатчик или поместите их на стекло экспонирования.
4. Выберите настроенное приложение.

5. Если разрешено редактирование, измените настройки функций по необходимости. Если редактирование запрещено, создайте настроенное приложение, выберите **Сохранить как новое настроенное приложение** и внесите необходимые изменения.
6. Нажмите кнопку **Старт**.
7. Чтобы вернуться на главный экран, нажмите кнопку **На главную**.

Создание персонализированных настроенных рабочих процессов

Когда включена персонализация, зарегистрированный пользователь может использовать настройки входного экрана по умолчанию вместе с функцией Автозапуск при обнаружении оригиналов для создания настроенных рабочих процессов.

Настроенные рабочие процессы повышают производительность за счет автоматического выполнения операций на устройстве при обнаружении оригиналов в автоподатчике. Настроенные рабочие процессы экономят время при выполнении на устройстве повторяющихся и регулярных операций.

В результате пользователь получает каждый день получает комплекты высококачественных печатных документов для сканирования и корректуры. Пользователь входит в систему на устройстве и создает личные настроенные приложения на основе приложения сканирования. Для личного настроенного приложения устанавливаются настройки качества изображения и назначения и включается функция Автозапуск при обнаружении оригиналов. Чтобы персонализировать входной экран по умолчанию для приложения по умолчанию и функции обнаружения оригиналов, пользователь выбирает личное настроенное приложение. Затем ежедневно для выполнения работы пользователь входит в систему на устройстве и вкладывает первый комплект оригиналов в автоподатчик. Тогда автоматически запускается личное настроенное приложение и в течение 7 секунд запускается работа. После обработки первого комплекта пользователь продолжает вкладывать комплекты оригиналов в автоподатчик. После сканирования каждого комплекта созданные файлы отправляются в заданное назначение без выполнения пользователем операций на сенсорном экране.

Сведения о создании и использовании настроенных приложений см. в разделе [Настраиваемые приложения](#).

Инструкции по персонализации настроек приложений по умолчанию приведены в разделе [Персонализация приложений](#).

Информацию о настройке входного экрана по умолчанию см. в разделе [Персонализация входного экрана по умолчанию](#).

Удаление всех настроек персонализации

Удаление всех настроек персонализации с аппарата

1. На панели управления принтера нажмите кнопку **На главную**.
2. Нажмите **Вход в систему**. Введите с клавиатуры имя пользователя, затем нажмите **Далее**. Введите с клавиатуры пароль, затем нажмите **Готово**.
3. Перейдите вниз и нажмите **Персонализация**.
4. Выберите **Удалить все настройки персонализации**.



Внимание! Опция Удалить персонализацию главного окна удаляет настройки персонализации с главного экрана, а также другие заданные пользователем настройки аппарата.

5. При появлении запроса нажмите **Удалить все**.

Приложения Xerox®

Содержание главы:

Xerox App Gallery	90
Устройство	93
Задания	103
Копия	112
Копир. удостовер.	129
Электронная почта.....	130
Процедура сканирования	136
Сканировать в	149
Факс.....	160
Факс-сервер	171
Печать (откуда)	175
@PrintByXerox	178
Приложение Xerox® Connect for XMPie	179

Приложения Xerox® обеспечивают доступ к различным режимам и функциям аппарата. Это установленные стандартные приложения, отображаемые на экране «Основные режимы». Некоторые приложения устанавливаются как стандартные, однако скрыты при первом использовании устройства. Вы можете показать, скрыть приложения или изменить их порядок на главном экране с помощью настроек в Embedded Web Server.

Сведения о конфигурировании, отображении и настройке приложений см. в *руководстве системного администратора* по адресу www.xerox.com/office/ALC81XXdocs.

Приложения можно загружать и устанавливать из приложения Xerox® App Gallery. К ним также относятся приложения расширяемой интерфейсной платформы Xerox® (Extensible Interface Platform, EIP). Приложения платформы EIP позволяют устанавливать защищенные и подписанные приложения на совместимых принтерах.

Дополнительные сведения о работе с Xerox® App Gallery и загрузке приложений см. в разделе [Xerox® App Gallery](#).

Xerox App Gallery

КРАТКИЕ СВЕДЕНИЯ О ПРИЛОЖЕНИИ XEROX® APP GALLERY



Используйте приложение Xerox® App Gallery, чтобы установить приложения, обеспечивающие новые функции и возможности для аппарата. Приложение Xerox® App Gallery обеспечивает прямой доступ к приложениям, повышающим производительность, упрощающим рабочие процессы и создающим более удобную среду для пользователей.

Xerox® App Gallery позволяет быстро находить и обновлять приложения. Поиск в Xerox App Gallery можно выполнять, не входя в систему. На баннере отображаются выполняющиеся приложения, кроме того, приложения можно найти в полном списке. Чтобы получить дополнительные сведения о приложении, коснитесь его имени в списке.

Для использования приложения Xerox® App Gallery аппарат должен быть подключен к беспроводной или проводной сети.



Примечание. Если для аппарата задан интернет-доступ через прокси-сервер, этот сервер должен быть правильно настроен, чтобы приложение Xerox® App Gallery могло выходить в интернет.

Сведения и инструкции по работе с приложением Xerox® App Gallery см. в *руководстве пользователя Xerox® App Gallery* на сайте www.xerox.com/XeroxAppGallery.

Если на аппарате включен режим идентификации или учета, для доступа к функциям необходимо ввести учетные данные. Сведения о персонализации настроек для зарегистрированных см. в разделе **Персонализация**.

СОЗДАНИЕ УЧЕТНОЙ ЗАПИСИ XEROX® APP GALLERY

Наличие учетной записи App Gallery обеспечивает прямой доступ ко всем приложениям на устройстве. С помощью учетной записи App Gallery вы можете просматривать и приобретать приложения, устанавливать их на устройстве, а также управлять приложениями и лицензиями.

Учетную запись App Gallery можно создать с панели управления или на веб-портале Xerox® App Gallery. Сведения о веб-портале Xerox® App Gallery см. в разделе www.xerox.com/XeroxAppGallery.



Примечание. Если у вас есть учетная запись Xerox App Gallery, см. раздел **Вход по учетной записи Xerox® App Gallery**.

Создание учетной записи App Gallery с панели управления:

1. На панели управления принтера нажмите кнопку **На главную**.
2. Выберите **Xerox App Gallery**.
3. Нажмите **Вход в систему**.

4. Выберите **Создать учетную запись**.
5. Заполните поля:
 - Адрес эл. почты
 - Подтверждение адреса эл. почты
 - Пароль
 - Подтвердите пароль
 - Имя и фамилия
 - Название компании
 - Страна
 - Валюта платежа
6. Просмотрите и примите условия обслуживания и условия обслуживания для администратора данных, затем нажмите кнопку **ОК**.
7. После создания учетной записи появляется уведомление об отправке инструкций по завершению процедуры на адрес эл. почты, указанный в шаге 5.
8. Чтобы завершить создание учетной записи, подтвердите ее.
 - a. Перейдите в папку «Входящие» эл. почты, указанной в шаге 5, и откройте сообщение *Welcome to Xerox® App Gallery* (Приветствие Xerox App Gallery).
 - b. Нажмите кнопку **Verify Account** (Подтвердить учетную запись).
Откроется веб-страница.
 - c. Чтобы завершить процедуру проверки, введите адрес эл. почты и пароль, указанные на шаге 5, затем нажмите кнопку **Log In** (Войти).
Появится приветствие, подтверждающее завершение процедуры проверки учетной записи.

ВХОД ПО УЧЕТНОЙ ЗАПИСИ XEROX® APP GALLERY

После входа в систему App Gallery вы можете просматривать доступные приложения, устанавливать и обновлять их.

Вход по учетной записи App Gallery:

1. На панели управления принтера нажмите кнопку **На главную**.
2. Выберите **Xerox App Gallery**, а затем **Вход**.
3. Введите адрес электронной почты с клавиатуры на сенсорном экране.
4. Введите пароль с клавиатуры сенсорного экрана.
5. Чтобы войти в систему, нажмите кнопку **ОК** или **Enter**.

УСТАНОВКА И ОБНОВЛЕНИЕ ПРИЛОЖЕНИЙ С ПОМОЩЬЮ ПРИЛОЖЕНИЯ XEROX® APP GALLERY

Приложения Xerox® служат для добавления, расширения или индивидуальной настройки функций аппарата. Приложение Xerox® App Gallery используется для просмотра и установки приложений на панели управления аппарата.

Установка приложения из приложения App Gallery:

1. На панели управления принтера нажмите кнопку **На главную**.
2. Выберите **Xerox App Gallery**, а затем **Вход**.
3. Введите адрес электронной почты с клавиатуры на сенсорном экране.
4. Введите пароль с клавиатуры сенсорного экрана.
5. Нажмите кнопку **ОК** или **Ввод**.
6. Выберите приложение и нажмите **Установить**. Откроется окно лицензионного соглашения.



Примечание. Если приложение уже было установлено и доступна новая версия, вместо кнопки **Установить** будет отображаться кнопка **Обновить**.

7. Нажмите кнопку **Принимаю**. Начнется процесс установки.

Если приложение будет установлено некорректно, снова нажмите **Установить** для повторной установки.

8. Для выхода из приложения Xerox® App Gallery нажмите кнопку **На главную**.

Обновление приложений из приложения App Gallery

1. На панели управления принтера нажмите кнопку **На главную**.
2. Выберите **Xerox App Gallery**, а затем **Вход**.
3. Введите адрес электронной почты с клавиатуры на сенсорном экране.
4. Введите пароль с клавиатуры сенсорного экрана.
5. Нажмите кнопку **ОК** или **Ввод**.
6. Выберите приложение и нажмите **Обновить**. Откроется окно лицензионного соглашения.
7. Нажмите кнопку **Принимаю**.
8. После завершения обновления вместо кнопки Обновить отображается уведомление Установлено.
9. Для выхода из приложения Xerox® App Gallery нажмите кнопку **На главную**.

Устройство

ОБЩЕЕ ОПИСАНИЕ АППАРАТА










Приложение «Аппарат» служит для доступа к информации об аппарата, включая его серийный номер и модель. Можно проверять состояние лотков для бумаги, информацию по счетам, сведения о расходных материалах и печатать информационные страницы.

Многие настройки аппарата можно устанавливать в зависимости от потребностей пользователей. Сведения об установке всех настроек аппарата см. в *руководстве системного администратора* по адресу www.xerox.com/office/ALC81XXdocs.

Опции устройства

Предусмотрены следующие опции аппарата:

ОПЦИЯ		ОПИСАНИЕ
	Настройки персонализации администратора	Зарегистрированные пользователи могут в разделе Настройки персонализации получить доступ к настройкам Выбранный язык и Управление предложениями . Дополнительные сведения о настройках в разделе Персонализация см. в разделе Персонализация .
	Язык	Кнопка Язык служит для выбора языка для сенсорного экрана панели управления.  Примечание. Иногда эта опция скрыта. Дополнительные сведения см. в <i>руководстве системного администратора</i> по адресу www.xerox.com/office/ALC81XXdocs .
	Об аппарате	В разделе Об аппарате содержатся краткие сведения об аппарате, его серийный номер и информация о текущих настройках.
	Информационные страницы	Для принтера предусмотрен набор информационных страниц для печати. На этих страницах содержатся сведения о конфигурации и шрифтах, демонстрации и т. д.
	Уведомления	В разделе Уведомления отображаются сведения о предупреждениях и сбоях аппарата. Опция История неисправностей служит для отображения кодов неисправностей и времени их возникновения.
	Лотки для бумаги	В разделе Лотки для бумаги отображается формат, тип и цвет бумаги в каждом лотке, а также ее запас.

ОПЦИЯ		ОПИСАНИЕ
	Расходные материалы	Раздел Расходные материалы служит для отслеживания состояния модулей, заменяемых пользователем. По каждому модулю отображается текущий уровень и расчетное количество отпечатков или оставшихся дней.
	Учет и использование	В разделе Учет и использование отображается серийный номер аппарата и общее количество выполненных отпечатков.
	Сист. средства	<p>В разделе Сист. средства устанавливаются такие настройки, как режимы энергосбережения, дата и время и яркость панели управления. Данные настройки можно изменять с панели управления устройства или с помощью встроенного веб-сервера.</p> <p> Примечание. Сведения об установке настроек принтера см. в <i>руководстве системного администратора</i> по адресу www.xerox.com/office/ALC81XXdocs.</p>
	Конфигурация на основе веб-интерфейса (тест-драйв)	<p>Инструмент Конфигурация на основе веб-интерфейса (тест-драйв) открывает доступ ко всем возможностям и настройкам устройства во встроенном веб-сервере.</p> <p> Примечание. Некоторые функции и опции конфигурации интерфейса Embedded Web Server ограничены. Примеры ограниченных функций включают загрузку и установку файлов и доступ к ссылкам, ведущим на внешние веб-сайты.</p>
	Удаленные службы	<p>Удаленные службы используются для отправки информации о неисправностях и использовании аппарата в службу поддержки Xerox.</p> <p> Примечание. Эту функцию включает системный администратор с помощью интерфейса Embedded Web Server.</p>
	Приложение Xerox Easy Assist (ХЕА)	<p>Приложение Xerox Easy Assist позволяет получать доступ к принтеру и настраивать его со смартфона. Установив приложение Xerox Easy Assist на свой смартфон, вы можете легко настроить новый принтер, управлять его конфигурацией, просматривать предупреждения о требуемых расходных материалах и заказывать их, а также получать оперативную поддержку по устранению неполадок своего принтера.</p> <p>См. раздел Приложение Xerox® Easy Assist (ХЕА).</p>

Сведения об установке настроек устройства см. в *руководстве системного администратора* по адресу www.xerox.com/office/ALC81XXdocs.

ОБ АППАРАТЕ

В разделе «Об аппарате» содержатся краткие сведения об аппарате, его текущих настройках и состоянии. Здесь можно узнать серийный номер, номер модели и версию ПО.

ИНФОРМАЦИОННЫЕ СТРАНИЦЫ

Для принтера предусмотрен набор информационных страниц для печати. На этих страницах содержатся сведения о конфигурации и шрифтах, руководства по началу работы и т. д.

Доступны следующие информационные страницы:

НАИМЕНОВАНИЕ	ОПИСАНИЕ
Основной отчет о конфигурации	В основном отчете о конфигурации содержится информация о принтере, включая серийный номер, сведения об установленных опциях, сетевых настройках, настройках портов, лотках и т. д.
Подробный отчет о конфигурации	В подробном отчете о конфигурации содержится информация обо всех настройках принтера, включая настройки дополнительных режимов, безопасности и сервера идентификации, настройки подключения и т. д.
Информация по счетам	В отчете с информацией по счетам содержатся сведения об аппарате и подробные данные по показаниям счетчиков и количеству листов.
Начало работы	В этом <i>кратком руководстве</i> приведен обзор основных функций аппарата.
Страница сведений по устранению проблем с качеством печати	Страница устранения проблем качества печати содержит перечень распространенных проблем качества печати и советы по их устранению.
Страница использования расходных материалов	На странице использования материалов содержатся сведения о состоянии расходных материалов и каталожные номера для их заказа.
Демонстрационная страница с графикой	Данная страница используется для проверки качества печати графических изображений.
Список шрифтов PCL	В списке шрифтов PCL содержатся образцы всех шрифтов PCL, доступных на принтере.
Список шрифтов PostScript	В списке шрифтов PostScript содержатся образцы всех шрифтов PostScript, доступных на принтере.

Печать информационных страниц

1. На панели управления принтера нажмите кнопку **На главную**.
2. Выберите **Аппарат > Информ. страницы**.
3. Чтобы напечатать информационную страницу, выберите ее и нажмите кнопку **Печать**.
Принтер напечатает выбранную информационную страницу.
4. Чтобы вернуться на главный экран, нажмите кнопку **Осн. режимы**.

СОСТОЯНИЕ РАСХОДНЫХ МАТЕРИАЛОВ

Состояние и оставшийся срок службы в процентах для расходных материалов принтера можно проверить на панели управления или с помощью интерфейса Embedded Web Server. Когда приближается срок замены расходного материала, на панели управления появляется соответствующее предупреждение. Предупреждения, отображаемые на панели управления или отправляемые по электронной почте, можно настраивать.

Проверка состояния расходных материалов с панели управления:

1. Для проверки состояния расходных материалов на принтере выберите **Устройство > Расходные материалы**.
2. Для просмотра сведений о конкретном картридже, включая номер детали для заказа, нажмите **Голубой, Пурпурный, Желтый** или **Черный**.
3. Для просмотра дополнительных сведений выберите **Другие расходные материалы**. Просмотрите список, затем выберите нужный вариант.
4. Чтобы распечатать страницу использования материалов, нажмите **Печ.отчета о расх.матер..**
5. Для возврата на экране «Расходные материалы» нажмите кнопку **X**.
6. Для возврата на экран «Устройство» нажмите кнопку **X**.
7. Чтобы вернуться в главное меню, нажмите кнопку **На главную**.

Для проверки статуса расходных материалов и настройки уведомлений используйте приложение Embedded Web Server. Сведения по установке всех настроек аппарата см. публикацию *System Administrator Guide* (Руководство системного администратора) по адресу www.xerox.com/office/ALC81XXdocs.

СЧЕТЧИКИ УЧЕТА И ИСПОЛЬЗОВАНИЯ

В меню «Учет и использование» отображается общее число отпечатков, созданных или напечатанных на принтере за его срок службы. Обнуление показаний счетчиков недоступно. Страницей считается одна сторона листа бумаги. Например, листа бумаги, распечатанный с двух сторон, считается за два отпечатка.

Проверка счетчиков учета и использования:

1. На панели управления принтера нажмите кнопку **На главную**.

2. Выберите **Аппарат > Учет и использование**.

Отобразится количество выполненных отпечатков:

- **Черно-белых отпечатков** — общее количество страниц, распечатанных в черно-белом режиме.
- **Цветных отпечатков** — общее количество страниц, распечатанных в цветном режиме.
- **Всего отпечатков** — общее число цветных и черно-белых отпечатков.

3. Для просмотра дополнительных сведений нажмите **Счетчики использования** и выберите нужный вариант.

- **Счетчики отпечатков:** число отпечатков, сделанных на аппарате. Количество отпечатков может отличаться от числа учтенных листов — это зависит от настройки принтера. Это зависит от того, как учитывается большой лист — как большой отпечаток или как несколько отпечатков меньшего размера.
- **Счетчики листов:** число отпечатков, сделанных на аппарате. Двусторонние и односторонние листы отпечатков учитываются отдельно.
- **Счетчики переданных изображений:** число изображений, переданных в режимах факса, эл. почты или сканирования.
- **Счетчики отпечатков факса:** число изображений, переданных в режимах факса. Каждая функция факса учитывается отдельно.
- **Все счетчики использования:** все данные по использованию аппарата.

4. Чтобы вернуться в главное меню после просмотра показаний счетчиков использования, нажмите кнопку **На главную**.

УДАЛЕННЫЕ СЛУЖБЫ

Используя удаленные службы в приложении Embedded Web Server, в службу поддержки Xerox можно передавать информацию об ошибках и использовании для быстрого устранения проблем.

Сведения о включении удаленных служб и загрузке информации в систему Xerox см. публикацию *System Administrator Guide* (Руководство системного администратора) по адресу www.xerox.com/office/ALC81XXdocs.

ПРИЛОЖЕНИЕ XEROX® EASY ASSIST (ХЕА)

Приложение Xerox Easy Assist позволяет получить доступ к принтеру и настроить его со смартфона. Для выполнения начальной настройки или получения доступа к принтеру со своего смартфона скачайте и установите приложение Xerox Easy Assist (ХЕА) на свое мобильное устройство. Установив приложение Xerox Easy Assist на свой смартфон, вы можете легко настроить новый принтер, управлять его конфигурацией, просматривать предупреждения о требуемых расходных материалах и заказывать их, а также получать оперативную поддержку по устранению неполадок своего принтера.

Чтобы установить приложение Xerox Easy Assist на свой смартфон, необходимо сосканировать QR-код или выполнить поиск приложения в Apple App Store или Google Play Store. Имеется два типа QR-кодов ХЕА:

- QR-код для получения приложения XEA: Этот QR-код предназначен для начальной установки приложения. Для первой установки приложения Xerox Easy Assist вам следует сосканировать этот QR-код с помощью камеры своего смартфона. Этот QR-код можно найти на упаковочной коробке или в *Руководстве по установке*, которое прилагается к принтеру. Проверьте QR-код XEA в следующих местах:

- Упаковочная коробка принтера
- Руководство по установке
- Мастер установки устройства
- Справочные материалы

См. раздел [Перед установкой принтера: Начальная настройка приложения Xerox® Easy Assist \(XEA\)](#).

- QR-код для подключения мобильного устройства к принтеру: Этот QR-код предназначен для настройки беспроводного сетевого соединения между смартфоном и принтером. Например, вы можете выбрать подключение к Wi-Fi Direct. Этот QR-код можно найти на панели управления принтера или в мастере установки устройства. QR-код предоставляет всю ключевую информацию для подключения вашего смартфона к принтеру без введения вручную какой-либо технической информации. Чтобы подключиться к принтеру, сосканируйте этот QR-код в приложении Xerox Easy Assist. См. раздел [После начальной установки: Подключение к приложению Xerox® Easy Assist с панели управления](#).

Основные функции приложения Xerox Easy Assist:

Настройка нового принтера

Если у вас есть QR-код или IP-адрес, вы можете настроить новый принтер Xerox с помощью приложения Xerox Easy Assist. На экране Мои принтеры в приложении нажмите значок **+**, а затем нажмите значок **Настройка нового принтера**. Следуйте инструкциям в приложении.

См. раздел [Добавление нескольких принтеров в приложение Xerox Easy Assist](#).

Состояние принтера

Состояние отображает информацию о принтере, такую как готовность принтера, уровень тонера и состояние лотка для бумаги для каждого лотка. С помощью приложения Xerox Easy Assist вы можете заказать детали и расходные материалы. Если уровень тонера кажется низким, для заказа нового тонера нажмите значок **Тонер**, а затем **Заказать**.

Предупреждения

Приложение Xerox Easy Assist может сообщать вам об ошибках и проблемах в принтере. Чтобы просмотреть сообщение об ошибке, нажмите значок **колокольчика**.

Печать

С помощью приложения Xerox Easy Assist вы можете выполнить работу печати. В приложении выберите свой принтер, а затем нажмите **Печать**. Выберите документ, который вы хотите распечатать с мобильного устройства, подтвердите настройки печати, а затем нажмите **Печать**.

Настройки устройства

Вы можете просматривать и редактировать настройки своего принтера на вкладке **Настройки устройства**. Если вы не задали пароль во время начальной настройки, то для просмотра или

редактирования уже существующих настроек принтера необходимо задать пароль.

Поддержка

С помощью приложений Xerox Easy Assist вы можете запрашивать поддержку и находить решения проблем, связанных с принтером. Выберите в приложении свой принтер, а затем нажмите **Поддержка**. Он соединит вас с чат-ботом агента службы поддержки Xerox.

Настройка компьютера

С помощью приложения Xerox Easy Assist вы можете скачать драйверы печати и сканирования для своего принтера. В приложении выберите свой принтер, а затем нажмите **Настроить компьютер**. В поле Электронная почта впишите свой зарегистрированный адрес электронной почты, а затем нажмите значок +, чтобы добавить свой адрес электронной почты. Для скачивания и установки драйверов печати и сканирования приложение отправляет быструю ссылку на ваш адрес электронной почты.

Печать тестовой страницы

Чтобы подтвердить правильность всех настроек, вы можете распечатать тестовую страницу. В приложении выберите свой принтер, затем нажмите **Печать тестовой страницы**.

Удаление принтера

Вы можете удалить принтер из приложения Xerox Easy Assist. В приложении выберите принтер из списка Мои принтеры, а затем смахните влево и нажмите **Удалить**.

Перед установкой принтера: Начальная настройка приложения Xerox® Easy Assist (ХЕА)

Чтобы выполнить начальную настройку и установить приложение Xerox Easy Assist в первый раз, выполните следующие действия:

1. Для начальной настройки при первом включении принтера появляется мастер начальной настройки. На панели управления принтера выполните следующие действия:
 - a. Выберите свой **Язык**, а затем нажмите **Далее**.
Появится экран мобильного приложения Xerox Easy Assist.
 - b. Чтобы использовать мобильное устройство для настройки и управления принтером, нажмите **Да**.
Появится экран «Получить приложение» для подтверждения типа своего мобильного устройства. Выберите любой из следующих вариантов:
 - **iOS:** Чтобы установить приложение Xerox Easy Assist для iPhone, выберите этот вариант.
 - **Android:** Выберите этот вариант, чтобы установить приложение Xerox Easy Assist на мобильное устройство Android.
 - **У меня есть приложение:** Если вы уже установили приложение Xerox Easy Assist на свое мобильное устройство, выберите этот вариант.

2. Если вы выбрали iOS или Android, появится экран, который поможет вам скачать приложение. На панели управления нажмите опцию **Показать QR-код**.

Появится экран с QR-кодом. Чтобы установить приложение, сосканируйте QR-код камерой своего смартфона.

3. Скачайте и установите приложение Xerox Easy Assist на свой смартфон:
 - Для телефонов Android: Перейдите в Google Play Store и найдите приложение Xerox Easy Assist.
 - Для iOS или iPhone: Перейдите в Apple App Store и найдите приложение Xerox Easy Assist.
4. Когда вы впервые устанавливаете приложение на свой смартфон, в Лицензионном соглашении с конечным пользователем (EULA) нажмите **Принимаю**.



Примечание. Приложение Xerox Easy Assist содержит инструкции, которые помогут вам в распаковке принтера из упаковочной коробки. Для просмотра полезного видео о распаковке своего принтера сосканируйте с помощью камеры своего смартфона QR-код в *Руководстве по установке*, прилагаемом к принтеру. Примите Лицензионное соглашение с конечным пользователем (EULA), а затем следуйте инструкциям на экране.

5. Следуйте указаниям, которые появятся в приложении. Для подключения своего смартфона к принтеру нажмите **Подключиться к моему принтеру**.
6. На панели управления принтера для подключения к приложению нажмите опцию **Показать QR-код**. Затем появится QR-код.
7. Сосканируйте QR-код через приложение Xerox Easy Assist. Следуйте указаниям, которые появятся в приложении.

Когда соединение настроено, ваш смартфон и принтер временно используют одну и ту же беспроводную сеть.

8. С помощью приложения Xerox Easy Assist выполните общие настройки и зарегистрируйте принтер в сети. Общие настройки включают Пароль администратора, Подключение, Измерения, звук, настройки энергосбережения и т. д.



Примечание. Убедитесь, что ваш смартфон подключен к той же беспроводной или проводной сети, что и принтер, и они могут обмениваться данными после завершения настройки.

9. Чтобы завершить начальную настройку в приложении, введите необходимую информацию о своем принтере, а затем нажмите **Завершить настройку**.

Появится экран Добро пожаловать.

После завершения начальной настройки вы можете выполнять с помощью приложения Xerox Easy Assist следующие действия:


- Настройка нового принтера
- Проверка состояния принтера и заказ расходных материалов
- Скачивание драйверов печати и сканирования
- печать
- Получение поддержки в отношении поиска и устранения неисправностей

- Удаление принтера из списка «Мои принтеры» приложения XEA

Информацию о функциях приложения Xerox Easy Assist см. в разделе [Приложение Xerox® Easy Assist \(XEA\)](#).

После начальной установки: Подключение к приложению Xerox® Easy Assist с панели управления

Чтобы использовать функции приложения XEA для принтера, который уже установлен и не требует начальной настройки, подключите принтер к приложению Xerox Easy Assist. Входя в приложение Xerox Easy Assist со своего смартфона, вы можете легко настраивать новый принтер, управлять его конфигурацией, просматривать предупреждения о требуемых расходных материалах и заказывать их, а также получать оперативную поддержку по устранению неполадок своего принтера. Вы можете найти QR-код и подключиться к приложению XEA с панели управления принтера:

1. На экране Главная панели управления нажмите **Устройство**.
 2. В опциях Устройство нажмите значок **приложения Xerox Easy Assist**.
Появится экран приложения Xerox Easy Assist App с отображением основных функций Настройка, Управление и Печать.
 3. Выберите одну из следующих опций:
 - **Начало работы:** Выберите эту опцию, чтобы подключить принтер и добавить его в приложение XEA.
 - **Заккрыть:** Выберите эту опцию для возврата к экрану Устройство.
 4. Чтобы добавить номер в приложение, нажмите **Начало работы**.
На панели управления принтера появится экран Получить приложение.
 5. Нажмите нужную опцию:
 - **Назад:** Выберите эту опцию для возврата на начальный экран.
 - **У меня есть приложение:** Выберите эту опцию, если у вас на смартфоне установлено приложение XEA.
 - **Android:** Выберите этот вариант, чтобы установить приложение Xerox Easy Assist из Google Play Store.
 - **iOS:** Выберите этот вариант, чтобы установить приложение Xerox Easy Assist из Apple App Store.
 6. Если у вас на смартфоне уже установлено приложение XEA, нажмите **меня есть приложение**.
Появится экран подключения к мобильному приложению Xerox Easy Assist с QR-кодом.
 7. Чтобы подключить принтер к приложению, сосканируйте QR-код через приложение XEA, а затем следуйте инструкциям, которые появляются на вашем смартфоне и панели управления.
 8. Для просмотра информации о беспроводной сети нажмите **Ввод вручную**. Информация о Wi-Fi Direct появится на сенсорном экране панели управления. Чтобы подключить принтер к приложению, вы можете вручную ввести информацию о Wi-Fi Direct в приложении XEA.
-  **Примечание.** Если принтер и мобильное устройство не могут обмениваться данными, убедитесь, что они находятся в одной сети.
9. Для возврата к экрану подключения к мобильному приложению Xerox Easy Assist нажмите **Заккрыть**.

10. Чтобы вернуться на главный экран приложения Xerox Easy Assist, нажмите **Назад**.

Добавление нескольких принтеров в приложение Xerox Easy Assist

Если ваш принтер уже настроен в вашей сети и работа мастера начальной настройки завершена, с помощью приложения XEA вы можете добавить непосредственно в список Мои принтеры несколько принтеров. Для добавления принтеров, уже имеющихся в сети, откройте главную страницу приложения XEA. На экране Мои принтеры нажмите значок +, а затем обратитесь к следующим опциям:

- **Настройка нового принтера:** Чтобы настроить новый принтер из приложения XEA на смартфоне, на экране Добавить принтер выберите **Настроить новый принтер**. Следуйте инструкциям, которые появляются на панели управления принтера и вашем мобильном устройстве.
- **Добавление существующего принтера:** Чтобы добавить уже существующий принтер, имеющийся в сети, выберите один из следующих вариантов:
 - **QR-код:** Чтобы сосканировать QR-код принтера с помощью сканера приложения XEA, нажмите **QR-код**. Для поиска QR-кода принтера см. **После начальной установки: Подключение к приложению Xerox® Easy Assist с панели управления**.
 - **IP-адрес:** Для подключения к принтеру посредством ручного ввода IP-адреса нажмите **IP-адрес**. Введите IP-адрес принтера и нажмите **ОК**. Для поиска IP-адреса принтера см. **Определение IP-адреса принтера**.
- **Поиск ближайших сетевых принтеров:** Если ваш смартфон подключен к той же беспроводной или проводной сети, что и принтер, то для поиска ближайших принтеров выберите **Принтеры около меня**. Приложение ищет находящиеся рядом принтеры в сети:
 - Если приложение найдет принтер, вы можете выбрать принтер и сразу добавить его.
 - Если приложение не может найти принтер, который вы ищете, вы можете добавить принтер, введя его IP-адрес.



Примечание. Если принтер и мобильное устройство не могут обмениваться данными, убедитесь, что они находятся в одной сети.

Задания




КРАТКИЕ СВЕДЕНИЯ О РАБОТАХ



Функция «Работы» служит для просмотра текущих работ, печати сохраненных и защищенных работ, а также для просмотра сведений о выполненных работах. Работы можно приостанавливать, удалять и печатать. Также можно проверять информацию о работах и ход их выполнения.

ОПЦИИ РАБОТ

Предусмотрены следующие опции работ:

ОПЦИЯ		ОПИСАНИЕ
	Кнопка «Прерывание»	Кнопка Системный администратор включил прерывание, нажатие кнопки Прервать позволяет вам приостановить текущую работу для выполнения более срочной работы.  Примечание. Иногда эта опция скрыта. Сведения о включении функции прерывания см. в <i>руководстве системного администратора</i> по адресу www.xerox.com/office/ALC81XXdocs .
	Кнопка «Пауза»	Нажатие кнопки Пауза позволяет временно приостановить активную работу печати. Работа приостановится, после чего ее можно будет возобновить или удалить.

УПРАВЛЕНИЕ РАБОТАМИ

В меню «Работы» на панели управления можно просматривать списки активных, защищенных и завершенных работ. Здесь можно прерывать, приостанавливать и удалять печатающиеся работы. Также можно проверять ход выполнения работ и сведения о выбранных работах.

Если работу печати выполнить невозможно, она может задерживаться системой. Для ее выполнения, например, может требоваться бумага или расходные материалы. Когда проблема устраняется, печать работы возобновляется автоматически. Когда отправляется работа защищенной печати, она задерживается, пока отправитель не введет код доступа с панели управления. См. раздел [Управление работами специального типа](#).

В окне «Работы» в интерфейсе Embedded Web Server можно просматривать перечень выполняемых и сохраненных работ печати. См. раздел [Управление работами в интерфейсе Embedded Web Server](#).

Защита изображений

Для защиты изображений используется инфракрасный свет при отслеживании и администрировании конфиденциальных документов.

Если в приложении Embedded Web Server включена функция **Инфракрасная защита**, устройство распознает скрытые метки, нанесенные на принтере серии Xerox® AltaLink® C81XX. Такой способ распознавания предотвращает несанкционированное раскрытие информации в конфиденциальных документах.

Распознавание инфракрасных меток для работ может настроить системный администратор. Когда функция **Распознать маркировку** включена, устройство распознает метки защиты на сканируемых документах. Если при сканировании распознается метка защиты, в зависимости от заданных настроек работа запрещается, отправляется электронное уведомление и работа продолжается, либо отправляется электронное уведомление и работа запрещается. Когда распознается инфракрасная метка, на устройстве вносится запись в журнал аудита.

Если в работе распознается метка защиты, на панели управления отображается сообщение с указанием действия. Если работа удаляется из-за того, что в ней распознается метка защиты, в разделе **Информация о работе** указывается, что обнаружен защищенный документ.

За информацией о настройках функции защиты изображений обратитесь к системному администратору или см. *Руководство системного администратора* по адресу www.xerox.com/office/ALC81XXdocs.

Прерывание печати

Системные администраторы могут разрешить пользователям прерывать активные работы печати. Сведения об опции **Включение прерывания печати** см. в *Руководстве системного администратора* по адресу www.xerox.com/office/ALC81XXdocs.


1. На панели управления принтера нажмите кнопку **На главную**.
2. Нажмите кнопку **Работы**.
Появится список с активными работами в очереди для принтера.
3. На панели управления нажмите кнопку **Прерывание**. Печать остановится в наиболее подходящем для выполняемой работы месте.
4. Остановка печати позволяет выполнить на принтере другую работу.
5. Чтобы возобновить печать, снова нажмите кнопку **Прерывание**.

Приостановка и удаление работы печати

1. На панели управления принтера нажмите кнопку **На главную**.
2. Нажмите кнопку **Работы**.
Появится список с активными работами в очереди для принтера.
3. Чтобы приостановить выполняющуюся работу печати, нажмите кнопку **Пауза** на панели управления.
4. Выберите задачу.
 - Чтобы возобновить работу печати, нажмите кнопку **Возобновить**.
 - Для удаления работы печати нажмите **Удалить**. При появлении запроса нажмите **Удалить**.
5. Чтобы вернуться на главный экран, нажмите кнопку **Осн. режимы**.

Печать приостановленной работы

Когда выполнение работы приостановлено, на панели управления по умолчанию появляется сообщение о состоянии и всплывающее предупреждение. С помощью встроенного веб-сервера системный администратор может настроить отображение на панели управления только сообщений о состоянии или сообщений о состоянии и всплывающих предупреждений.

1. Если системный администратор отключил отображение всплывающих предупреждений, для просмотра отложенных работ выполните следующие действия:
 - a. На панели управления принтера нажмите кнопку **На главную**.
 - b. Нажмите кнопку **Работы**.
Появится список с активными работами в очереди для принтера.
 2. Когда всплывающее предупреждение включено, если работа приостановлена, на панели управления появляется всплывающее предупреждение. Во всплывающем предупреждении нажмите **Просмотреть активные работы**.
Появится список с активными работами в очереди для принтера.
 3. Выберите имя задержанной работы в списке. Появляются следующие опции:
 - **Печать на другой бумаге:** Чтобы выбрать другой источник бумаги для печати работы, нажмите **Печатать на другой бумаге**. Выберите лоток и нажмите **ОК**.
 - **Удалить** — Для удаления работы печати нажмите **Удалить**. При появлении запроса нажмите **Удалить**.
 - **Выполнение работы:** Чтобы просмотреть ход выполнения работы, выберите **Выполнение работы**.
 - **Информация о работе:** Для просмотра информации нажмите **Информация о работе**. По запросу вы можете просмотреть Параметры работы и Требуемые ресурсы.
 4. Для печати работы восполните ресурсы. Когда требуемые или альтернативные ресурсы становятся доступны, работа автоматически возобновляется.
-  **Примечание.** Опция **Печатать на другой бумаге** включается с помощью встроенного веб-сервера. Сведения об опции Печатать на другой бумаге см. в *Руководстве системного администратора* по адресу www.xerox.com/office/ALC81XXdocs.
5. Чтобы вернуться на главный экран, нажмите кнопку **Осн. режимы**.

УПРАВЛЕНИЕ РАБОТАМИ СПЕЦИАЛЬНОГО ТИПА

Работы печати специальных типов можно отправлять с компьютера и затем печатать с панели управления принтера. Специальные типы работ выбираются на вкладке «Опции печати» в разделе «Тип работы».

Сохраненная работа

Сохраненными называются работы, отправленные на принтер и сохраненные для последующего использования. Сохраненные работы могут печатать и удалять все пользователи.

На панели управления в меню Печать с можно просматривать и печатать сохраненные работы. В интерфейсе Embedded Web Server в окне Работы можно просматривать, печатать, удалять сохраненные работы и выбирать места для их хранения.

Печать с использованием функции сохраненной работы

1. В используемом программном приложении перейдите к разделу настроек печати. В большинстве приложений для этого следует нажать **CTRL+P** (для Windows) или **CMD+P** (для Macintosh).
2. Выберите принтер и откройте окно драйвера.
 - В системе Windows выберите **Свойства принтера**. Названия кнопок могут отличаться в зависимости от приложения.
 - На компьютере Macintosh в списке параметров в окне «Печать» выберите **Функции Xerox**.
3. В разделе «Тип работы» выберите значение **Сохраненная работа**.
 - a. Введите имя работы или выберите его в списке.
 - b. Введите имя папки или выберите его в списке.
 - c. Для добавления пароля выберите **Личный**, введите пароль и подтвердите его.
 - d. Нажмите кнопку **ОК**.
4. Выберите остальные настройки печати.
 - В интерфейсе для Windows нажмите кнопку **ОК**, затем **Печать**.
 - В интерфейсе для Macintosh нажмите **Печать**.

Печать, удаление, перемещение и копирование сохраненных работ в интерфейсе Embedded Web Server

1. На компьютере откройте браузер. Введите IP-адрес принтера в поле адреса и нажмите клавишу **Enter** или **Return**.
2. В интерфейсе Embedded Web Server выберите **Осн. режимы**.
3. Выберите **Работы**.
4. Перейдите на вкладку **Сохраненные работы**.
5. Установите флажок для работы, которую нужно обработать.
6. Выберите в меню один из вариантов.
 - **Печатать работу**: немедленная печать работы.
 - **Удалить работу** — удаление сохраненной работы.
 - **Переместить работу**: перемещение работы в другую папку.
 - **Копировать работу**: получение дубликата работы.
7. Нажмите кнопку **Перейти**.

Защищенная печать

Защищенная печать используется для печати конфиденциальных или секретных документов. После отправки работа удерживается в принтере, пока на панели управления не будет введен пароль владельца работы.

После печати защищенной работы она автоматически удаляется.

Печать с использованием функции «Защищенная печать»

1. В используемом программном приложении перейдите к разделу настроек печати. В большинстве приложений для этого следует нажать **CTRL+P** (для Windows) или **COMMAND+P** (для Macintosh).
2. Выберите принтер и откройте окно драйвера.
 - В системе Windows выберите **Свойства принтера**. Названия кнопок могут отличаться в зависимости от приложения.
 - В интерфейсе для Macintosh в окне печати выберите **Просмотр Функции Xerox**.
3. В разделе «Тип работы» выберите значение **Защищенная печать**.
4. Введите и подтвердите пароль, затем нажмите кнопку **ОК**.
5. Выберите другие настройки печати.
 - В интерфейсе для Windows нажмите кнопку **ОК**, затем **Печать**.
 - В интерфейсе для Macintosh нажмите **Печать**.

Разблокирование работы защищенной печати

1. На панели управления принтера нажмите кнопку **На главную**.
2. Нажмите кнопку **Работы**.
3. Для просмотра работ защищенной печати выберите **Защищенные работы**.
4. Выполните одно из следующих действий:
 - Если вы отправили одну работу защищенной печати, выберите папку, а затем нужную работу. Введите пароль и нажмите кнопку **ОК**. Печать работы начнется автоматически.
 - Если вы отправили несколько работ защищенной печати, выберите папку, введите пароль и нажмите кнопку **ОК**. Выберите один из вариантов:
 - Чтобы напечатать одну работу защищенной печати, выберите ее.
 - Чтобы распечатать все работы в папке, нажмите **Печатать все**.
 - Чтобы удалить одну работу защищенной печати, нажмите значок **корзины**. При появлении запроса нажмите **Удалить**.
 - Чтобы удалить все работы в папке, нажмите **Удалить все**.



Примечание. После печати защищенной работы принтер удаляет ее автоматически.

5. Чтобы вернуться на главный экран, нажмите кнопку **На главную**.

Пробный комплект

Функция "Пробный комплект" позволяет напечатать одну копию многокомплектной работы, прежде чем печатать оставшиеся копии. После проверки пробного комплекта можно распечатать остальные копии или удалить их с панели управления принтера.

Пробный комплект представляет собой тип сохраненной работы, которая имеет следующие особенности:

- Работа пробного комплекта содержится в папке с идентификатором пользователя, связанным с данной работой.
- Для работы пробного комплекта не используется пароль.
- Работы пробного комплекта может печатать и удалять любой пользователь.
- Функция "Пробный комплект" позволяет напечатать одну копию работы для проверки, прежде чем печатать оставшиеся копии.

После печати работа пробного комплекта автоматически удаляется.

Сведения о печати пробного комплекта см. в разделе [Печать пробного комплекта](#).

Печать пробного комплекта

1. В используемом программном приложении перейдите к разделу настроек печати. В большинстве приложений для этого следует нажать **CTRL+P** (для Windows) или **CMD+P** (для Macintosh).
2. Выберите принтер и откройте окно драйвера.
 - В системе Windows выберите **Свойства принтера**. Названия кнопок могут отличаться в зависимости от приложения.
 - В интерфейсе для Macintosh в окне печати выберите **Просмотр Функции Xerox**.
3. В разделе "Тип работы" выберите **Пробный комплект**.
4. Выберите другие настройки печати.
 - В интерфейсе для Windows нажмите кнопку **ОК**, затем **Печать**.
 - В интерфейсе для Macintosh нажмите **Печать**.

Разблокирование пробного комплекта

1. На панели управления принтера нажмите кнопку **На главную**.
2. Для просмотра доступных работ нажмите кнопку **Работы**.
3. Выберите работу пробного комплекта.



Примечание. В описании файла пробного комплекта для работы указывается **Задерж.** для послед. печати и число оставшихся копий.

4. Выберите один из вариантов.
 - Для печати остальных копий работы нажмите кнопку **Разблокировать**.
 - Для удаления остальных копий работы нажмите кнопку **Удалить**.

5. Чтобы вернуться на главный экран, нажмите кнопку **На главную**.

УПРАВЛЕНИЕ РАБОТАМИ В ИНТЕРФЕЙСЕ EMBEDDED WEB SERVER

В интерфейсе Embedded Web Server можно просматривать список «Активные работы» и удалять из него работы печати. Кроме того, в интерфейсе Embedded Web Server можно отправлять работы для печати на аппарате. Функция «Передача работы» служит для печати файлов с расширением .ps, .pdf, .pcl и .xps без установки драйвера принтера. Работы для печати можно выбирать на жестком диске компьютера, накопителе или сетевом диске.


Сохраненными называются работы, отправленные на принтер и сохраненные для последующего использования. Сохраненные работы указываются на странице "Сохраненные работы". Страница "Сохраненные работы" служит для просмотра, печати и удаления сохраненных работ, а также для создания и управления папками, в которых хранятся работы.

Управление работами в интерфейсе Embedded Web Server:

1. На компьютере откройте браузер. Введите IP-адрес принтера в поле адреса и нажмите клавишу **Enter** или **Return**.
2. В интерфейсе Embedded Web Server выберите **Работы**.
3. Выберите работу.
4. Выберите в меню один из вариантов.
 - Для приостановки работы печати нажмите кнопку **Пауза**, затем **Перейти**.
 - Для удаления работы печати нажмите кнопку **Удалить**, затем **Перейти**. При появлении запроса нажмите кнопку **ОК**.
5. Чтобы вернуться на главный экран, нажмите кнопку **На главную**.

Отправка работ печати с помощью интерфейса Embedded Web Server

1. На компьютере откройте браузер. Введите IP-адрес принтера в поле адреса и нажмите клавишу **Enter** или **Return**.
2. В интерфейсе Embedded Web Server выберите **Осн. режимы**.
3. Нажмите **Печать**.
4. В разделе «Имя файла» нажмите кнопку **Открыть** или **Выбрать файл** и выполните одно из следующих действий.
 - Перейдите к файлу и выберите его.
 - Введите путь к файлу, который нужно выбрать.
5. В области «Печать» в поле «Копии» выберите **Авто** или введите количество копий для печати.

6. Выберите значение в поле «Тип работы».
 - **Норм. печать:** немедленная печать работы.
 - **Защищенная печать:** работа печатается только после ввода пароля на панели управления принтера.
 - **Пробный комплект** или **Пробная печать** — печать одной копии многокомплектной работы. Остальные копии удерживаются в памяти устройства до тех пор, пока не будут разблокированы для печати с панели управления.
 - **Сохранить работу для повторной печати** сохранение работы в папке на сервере печати для последующей печати. Можно указать имя работы и папку.
 - **Отложенная печать:** возможность отложить печать работы на определенный промежуток времени, но не более чем на 24 часа с момента первоначальной отправки работы.
 7. При необходимости выберите формат, цвет, тип бумаги и лоток в разделе «Настройки бумаги».
 8. Выберите настройки для работы.
 - Двусторонняя печать
 - Подборка
 - Ориентация
 - Сшивание
 - Фальцовка
 - Выходное устройство
-  **Примечание.** Перечень доступных настроек зависит от аппарата.
9. Если включен учет, введите ID пользователя и ID счета.
 10. Нажмите кнопку **Отправить работу**.

Повторная печать сохраненных работ с помощью Embedded Web Server

1. На компьютере откройте браузер. Введите IP-адрес принтера в поле адреса и нажмите клавишу **Enter** или **Return**.
2. В интерфейсе Embedded Web Server выберите **Осн. режимы**.
3. Выберите **Работы**.
4. Перейдите на вкладку **Сохраненные работы**.
5. Установите флажок для работы, которую нужно обработать.
6. Выберите в меню один из вариантов.
 - **Печатать работу:** немедленная печать работы.
 - **Удалить работу** — удаление сохраненной работы.
 - **Переместить работу:** перемещение работы в другую папку.
 - **Копировать работу:** получение дубликата работы.

7. Нажмите кнопку **Перейти**.

Копия

КРАТКИЕ СВЕДЕНИЯ О КОПИРОВАНИИ



При копировании оригиналы сканируются, а полученные изображения временно сохраняются. Затем выполняется печать изображений с использованием выбранных настроек. Вы можете изменить настройки для отдельных работ в зависимости от оригиналов. Настройки, используемые для часто выполняемых работ, можно сохранить и использовать позднее.

Сведения обо всех функциях приложения копирования и доступных настройках см. в разделе [Настройки приложений](#)

Сведения по конфигурированию и настройке приложений см. публикацию *System Administrator Guide* (Руководство системного администратора) по адресу www.xerox.com/office/ALC81XXdocs.

Если на аппарате включен режим идентификации или учета, для доступа к функциям необходимо ввести учетные данные. Сведения о персонализации настроек для зарегистрированных см. в разделе [Персонализация](#).

Нанесение и обнаружение меток защиты изображений

Для защиты изображений используется инфракрасный свет при отслеживании и администрировании конфиденциальных документов.

Если в приложении Embedded Web Server включена функция **Инфракрасная защита**, устройство может наносить и распознавать скрытые метки с помощью инфракрасной технологии. Такой способ нанесения и распознавания меток предотвращает несанкционированное раскрытие информации в конфиденциальных документах.

Можно задать нанесение меток защиты в работах копирования. Когда функция **Нанести маркировку** включена, указывается позиция метки защиты на странице. При выполнении работ копирования метка наносится в указанной позиции на страницах автоматически.



Примечание. Если для работ копирования задано нанесение инфракрасных меток и выбрана функция аннотаций, позиция на странице для скрытых меток для аннотаций становится недоступна.

Распознавание инфракрасных меток для работ копирования может настроить системный администратор. Когда функция **Распознать маркировку** включена, устройство распознает метки защиты на сканируемых документах. Если при сканировании распознается инфракрасная метка, в зависимости от заданных настроек работа запрещается, отправляется электронное уведомление и работа продолжается, либо отправляется электронное уведомление и работа запрещается. Когда распознается инфракрасная метка, на устройстве вносится запись в журнал аудита.

Если распознается метка защиты и разрешается продолжить работу копирования, на ее страницах наносится новая метка, даже если не включена функция **Нанести маркировку**. Новая метка защиты содержит обновленную информацию для отслеживания.

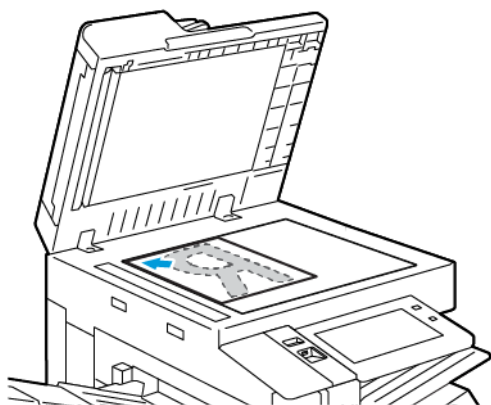
Если в работе распознается метка защиты, на панели управления отображается сообщение с указанием действия. За информацией о настройках функции защиты изображений обратитесь к системному администратору или см. *Руководство системного администратора* по адресу www.xerox.com/office/ALC81XXdocs.

КОПИРОВАНИЕ

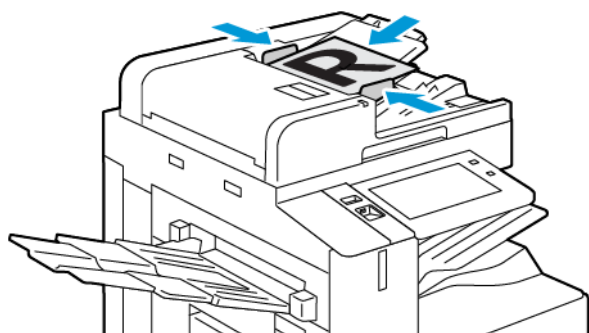
Порядок копирования:

1. Вложите оригиналы.

- Для одинарных листов или бумаги, которую невозможно подать с помощью дуплексного автоподатчика оригиналов, используйте стекло экспонирования. Поднимите крышку автоподатчика оригиналов и поместите оригинал лицевой стороной вниз в верхнем левом углу стекла экспонирования.





- Для подачи нескольких, одинарных или двусторонних листов используйте дуплексный автоподатчик оригиналов. Удалите все скрепки и скобки. Вставьте оригиналы лицевой стороной вверх так, чтобы в автоподатчик сначала входил верхний край листа. Устанавливайте направляющие по размеру оригиналов.



Примечание.

- При обнаружении оригинала загорается ЖК-индикатор подтверждения автоподатчика оригиналов.
- Если настроена функция **Экран по умолчанию при обнаружении оригиналов**, при обнаружении оригиналов автоматически запускается приложение, заданное по умолчанию.

- Если включена функция **Экран по умолчанию при обнаружении оригиналов**, при обнаружении оригиналов автоматически запускается работа и отображается окно обратного отсчета. Чтобы остановить обратный отсчет и настроить работу вручную, нажмите кнопку **Отмена**.
2. На панели управления принтера нажмите кнопку **На главную**.
 3. Выберите **Копирование**.
 -  **Примечание.** Если настройка **Экран предустановки цвета** включена, соответствующий экран появляется при каждом вызове приложения копирования. На экране **Изготовить все мои копии** выберите опцию цветной печати для всех работ копирования.
 4. Чтобы сбросить предыдущие настройки приложения, нажмите **Сброс**.
 5. Введите число копий с цифровой клавиатуры.
 6. При необходимости измените настройки копирования.
 - Чтобы отсканировать больше оригиналов, используя стекло экспонирования, или изменить настройки для разных частей работы, выберите функцию **Компоновка**.
 - Для сканирования оригинала с обеих сторон нажмите **2-стор.** и выберите один из вариантов.
 - Если параметры послепечатной обработки не отображаются, откройте раздел **Послепечатной обработки**. и выберите настройки.
 -  **Примечание.** Если установлен финишер и включена настройка **Условный сдвиг финишера**, когда скорость работы финишера меньше скорости устройства и не выбраны никакие настройки послепечатной обработки, функция сдвига отключается. Если выбраны другие настройки послепечатной обработки, функция сдвига работает как обычно. Если скорость работы устройства и финишера одинаковая, настройка **Условный сдвиг финишера** игнорируется. Дополнительные сведения о настройке **Условный сдвиг финишера** см. в *руководстве системного администратора* по адресу www.xerox.com/office/ALC81XXdocs.

Сведения о доступных настройках см. раздел **Настройки приложений**.
 7. Нажмите кнопку **Старт**. Если оригиналы вложены в податчик, сканирование будет выполняться, пока в нем не закончатся оригиналы.
 8. Если включена функция **Компоновка**, нажмите **Сканирование** и по запросу выполните следующие действия.
 - Для изменения настроек выберите **Программировать следующий сегмент**.
 - Для сканирования другой страницы выберите **Сканировать следующий сегмент**.
 - Для завершения нажмите кнопку **Отправить**.
 9. Если включена функция **Адаптивное обучение** в разделе **Персонализация**, зарегистрированные пользователи могут получать предложения по созданию настроенных приложений для повторяющихся или сложных работ. Чтобы создать настроенное приложение, выберите **Создать настроен. прилож.** и настройте приложение. Чтобы отклонить появившееся предложение, нажмите кнопку **Отмена**.
Дополнительные сведения о функции **Персонализация** и создании настроенных приложений см. в разделе **Персонализация**.


10. Чтобы вернуться на главный экран, нажмите кнопку **На главную**.

РАБОЧИЕ ПРОЦЕССЫ КОПИРОВАНИЯ

Примечание. При установке приложения копирования отображение некоторых функций не включается. Сведения по конфигурированию и настройке приложений см. публикацию *System Administrator Guide* (Руководство системного администратора) по адресу www.xerox.com/office/ALC81XXdocs.

Установка настроек цвета

При использовании цветного оригинала перед печатью копии можно настроить баланс цветов (голубого, пурпурного, желтого и черного). Цвета копии можно настраивать с использованием предварительных установок цветовых эффектов. Например, цвета можно делать ярче или холоднее. Настройка насыщенности позволяет сделать цвета изображения более яркими или пастельными.

-  **Примечание.** Если настройка Экран предустановки цвета включена, соответствующий экран появляется при каждом вызове приложения копирования. На экране Изготовить все мои копии выберите опцию цветной печати для всех работ копирования.

Выбор черно-белых или цветных копий

1. На панели управления принтера нажмите кнопку **На главную**.
2. Выберите **Копирование**.
3. Выберите **Цвет отпечатков**.
4. В поле «Цвет копии» выберите один из вариантов.
 - **Автоопределение:** автоматическое определение цвета оригинала. Если оригинал цветной, создаются полноцветные копии. Если оригинал черно-белый, создаются только черно-белые копии.
 - **Черно-белый:** копирование только в черно-белом режиме. Цвета оригинала преобразуются в оттенки серого.
 - **Цветной:** полноцветное копирование с использованием всех четырех цветов (желтый, пурпурный, голубой и черный).
 - Чтобы получить доступ к функции **Один цвет** нажмите **Далее**.
Функция «Один цвет» — печать копий в оттенках одного цвета. Чтобы выбрать цвет, нажмите **Цвет** и выберите нужный вариант. Выбранный вариант цвета отобразится на странице образца.
5. Нажмите кнопку **ОК**.

Настройка цветового баланса

1. На панели управления принтера нажмите кнопку **На главную**.
2. Выберите **Копирование**.
3. Нажмите **Цветовой баланс**.

-  **Примечание.** Эту функцию нельзя использовать для черно-белых копий.

4. Настройка уровня плотности всех четырех цветов:
 - a. На экране "Цветовой баланс" нажмите кнопку **Базовая настройка цветов**.
 - b. Передвиньте ползунки, чтобы настроить уровень каждого цвета.
5. Регулировка уровней ярких участков, полутонов и оттенков каждого цвета:
 - a. На экране "Цветовой баланс" нажмите кнопку **Расширенная настройка цветов**.
 - b. Выберите цвет для регулировки.
 - c. Передвиньте ползунки, чтобы настроить уровни ярких участков, полутонов и оттенков.
 - d. Повторите предыдущие действия, чтобы выполнить настройку других цветов.
6. Нажмите кнопку **ОК**.

Добавление цветовых эффектов

1. На панели управления принтера нажмите кнопку **На главную**.
2. Выберите **Копирование**.
3. Выберите **Предустановки цвета**.



Примечание. Эту функцию нельзя использовать для черно-белых копий.

4. На экране «Предустановки цвета» выберите предустановку цветового эффекта. Отобразятся образцы с выбранной настройкой цветов.
5. Нажмите кнопку **ОК**.

Настройка насыщенности

1. На панели управления принтера нажмите кнопку **На главную**.
2. Выберите **Копирование**.
3. Нажмите кнопку **Насыщенность**.
4. Установите настройку насыщенности с помощью ползунка.
5. Нажмите кнопку **ОК**.

Стирание краев на копиях

Настройка «Стирание краев» служит для стирания копий по краям. Можно указывать поле для стирания по левому, правому, верхнему и нижнему краям.

Стирание краев на копиях:

1. На панели управления принтера нажмите кнопку **На главную**.
2. Выберите **Копирование**.
3. Нажмите **Стирание краев**.

4. Выберите из следующих вариантов.
 - **Все края:** стирание всех четырех краев на одинаковую величину. Установите ширину поля для стирания с помощью ползунка.
 - **Отдельные края:** стирание краев на разную величину. Выберите нужное поле: **верхнее, нижнее, левое** или **правое**. Введите ширину стирания с цифровой клавиатуры или с помощью стрелок.
5. Чтобы применить стирание стороны 1 на ту же величину к стороне 2, установите флажок **Зеркально стороне 1**.
6. Чтобы выбрать предварительно заданную величину, воспользуйтесь опцией **Предустановки**.
7. Нажмите кнопку **ОК**.

Указание размера оригинала

Настройка «Формат оригинала» служит для стандартного или пользовательского формата при сканировании, а также для автоматического определения формата оригинала. Эту настройку можно использовать при сканировании оригиналов разного формата.

Указание формата оригинала:

1. На панели управления принтера нажмите кнопку **На главную**.
2. Выберите **Копирование**.
3. Выберите **Формат оригинала**.
4. Выберите один из вариантов.
 - **Автоопределение:** формат оригинала определяется автоматически.
 - **Предустановка области сканиров.** указывается область сканирования, если она соответствует стандартному формату бумаги. Выберите формат бумаги в прокручиваемом списке.
 - **Пользовательская область сканиров.** можно ввести ширину и длину области сканирования. Для указания ширины или длины оригинала нажмите соответствующее поле. Введите формат с цифровой клавиатуры или с помощью кнопок со стрелками.
 - **Оригиналы разного формата:** сканирование оригиналов стандартного размера, содержащих листы разного формата. С помощью диаграммы на экране определяется, оригиналы каких форматов можно использовать в одной работе.
5. Нажмите кнопку **ОК**.

Сдвиг изображения

Можно изменить размещение изображения на странице копии. Данная функция полезна в том случае, когда размер изображения меньше размера страницы. Для правильного сдвига изображения необходимо расположить оригиналы, как указано ниже:

- **Податчик оригиналов:** расположите оригиналы лицевой стороной вверх так, чтобы в податчик сначала входил длинный край.
- **Стекло экспонирования:** расположите оригиналы лицевой стороной вниз, в верхнем левом углу стекла экспонирования, длинным краем влево.

Изменение размещения изображения:

1. На панели управления принтера нажмите кнопку **На главную**.
2. Выберите **Копирование**.
3. Нажмите кнопку **Сдвиг изображения**.
4. Выберите из следующих вариантов.
 - **Выкл.** — Это настройка по умолчанию.
 - **Автоцентр** — центрирование изображения на странице.
5. Чтобы указать конкретное значение сдвига изображения, нажмите кнопку **Дополнительно**, а затем **Сдвиг полей**. Настройте нужный сдвиг с помощью полей **Вверх/Вниз** и **Влево/Вправо**. Введите величину сдвига с цифровой клавиатуры или с помощью стрелок.
6. Чтобы применить сдвиг стороны 1 на ту же величину к стороне 2, установите флажок **Зеркально стороне 1**.
7. Чтобы выбрать предварительно заданную величину, воспользуйтесь опцией **Предустановки**.
8. Нажмите кнопку **ОК**.

Копирование книги

Настройка «Копирование книги» служит для копирования книг, журналов и других скрепленных документов. Она используется для копирования изображений с разными результатами.

Можно копировать левую или правую страницы на один лист бумаги. Можно копировать левую или правую страницы на два листа бумаги.



Примечание. Для копирования книг, журналов и других скрепленных документов следует использовать стекло экспонирования. Подача скрепленных оригиналов через автоподатчик не допускается.

Настройка копирования книги:

1. На панели управления принтера нажмите кнопку **На главную**.
2. Выберите **Копирование**.
3. Нажмите **Копирование книги**.

4. Выберите из следующих вариантов.
 - **Выкл.** — Это настройка по умолчанию.
 - **Обе страницы** — сканирование обеих страниц раскрытой книги на два листа бумаги.
 - **Только левая/правая страница:** сканирование левой или правой страницы раскрытой книги на один лист бумаги.
5. Если требуется стирание кромки для переплета, нажмите **Далее**. Нажмите поле **Стирание кромки переплета**. Введите ширину стирания с цифровой клавиатуры или с помощью стрелок. Можно стирать до 50 мм (2 дюйма) на обеих страницах или до 25 мм (1 дюйм) на одной странице.
6. Нажмите кнопку **ОК**.


Создание брошюры

Используя режим «Создание брошюры», можно печатать по две страницы на каждой стороне листа бумаги. Порядок и ориентация страниц меняются таким образом, чтобы при складывании листов страницы расположились правильно. Если доступны дополнительные варианты послепечатной обработки, страницы при создании брошюры можно сшивать и фальцевать.

Создание брошюры:



Примечание. В таком режиме копии печатаются после того, как отсканируются все оригиналы.

1. На панели управления принтера нажмите кнопку **На главную**.
2. Выберите **Копирование**.
3. Выберите **Создание брошюры**.
4. Выберите из следующих вариантов.
 - **Выкл.** — Это настройка по умолчанию.
 - **Вкл.** — режим создания брошюры.
-  Примечание. Если для параметра «Снабжение бумагой» устанавливается значение «Автовыбор бумаги», отрывается окно «Конфликт по бумаге». Выберите лоток для бумаги и нажмите кнопку **ОК**.
5. Чтобы изменить настройку **Ввод оригинала**, **Снабжение бумагой** или параметры послепечатной обработки, нажмите **Дополнительно** и выберите нужный вариант.
 - Для сканирования одно- или двустороннего оригинала нажмите **Ввод оригинала** и выберите один из вариантов.
 - Чтобы изменить источник бумаги для брошюры, нажмите **Снабжение бумагой** и выберите один из вариантов.
 - Если на принтере установлен финишер, выберите вариант сшивания или фальцовки в разделе «Фальцовка и сшивание».
6. Нажмите кнопку **ОК**.

Добавление обложек

Первую и последнюю страницы работы копирования можно напечатать на другой бумаге, например на цветном или плотном листе. При этом принтер будет выбирать такую бумагу из другого лотка. Обложки могут быть пустыми или содержать напечатанное изображение.

Добавление обложек к работе копирования

1. На панели управления принтера нажмите кнопку **На главную**.
2. Выберите **Копирование**.
3. Выберите **Специальные страницы > Обложки**.



Примечание. Если для параметра «Снабжение бумагой» устанавливается значение «Автовыбор бумаги», отрывается окно «Конфликт по бумаге». Выберите лоток для бумаги и нажмите кнопку **ОК**.

4. В разделе «Опции обложек» выберите один из вариантов:
 - **Передняя и задняя одинаковые:** передняя и задняя обложки печатаются из одного лотка.
 - **Передняя и задняя разные:** передняя и задняя обложки печатаются из разных лотков.
 - **Только передняя:** устанавливается только передняя обложка.
 - **Только задняя:** устанавливается только задняя обложка.
5. В разделе «Параметры печати» выберите один из вариантов.
 - **Пустая обложка:** вставка пустой обложки.
 - **Печать только на стор. 1:** печать только на передней стороне обложки. Для поворота изображения на стороне 2 на 180 градусов выберите «Повернуть сторону 2».
 - **Печать только на стор. 2:** печать только на задней стороне обложки. Для поворота изображения на стороне 2 на 180 градусов выберите «Повернуть сторону 2».
 - **Печать на обеих сторонах:** печать на обеих сторонах обложки.
 - **Повернуть сторону 2:** если используются двусторонние обложки, выберите эту опцию, чтобы повернуть изображение на стороне 2 на 180 градусов.
6. В разделе «Снабжение бумагой» выберите лоток.
7. Нажмите кнопку **ОК**. Выбранные опции отобразятся в окне «Специальные страницы».
8. Чтобы изменить или удалить запись специальной страницы, выберите ее в списке. Выберите нужный пункт в меню.
9. Нажмите кнопку **ОК**.

Добавление вставок

В определенные места работы копирования можно вставлять пустые листы или листы с предварительно выполненной печатью. Для этого необходимо указать лоток со вставками.

Добавление вставок к работе копирования

1. На панели управления принтера нажмите кнопку **На главную**.
2. Выберите **Копирование**.
3. Выберите **Специальные страницы** **Вставки**.



Примечание. Если для параметра «Снабжение бумагой» устанавливается значение «Автовыбор бумаги», отрывается окно «Конфликт по бумаге». Выберите лоток для бумаги и нажмите кнопку **ОК**.

4. Чтобы задать число страниц для вставки, выберите поле **Количество вставок**. Введите число с цифровой клавиатуры или с помощью кнопок со стрелками. Нажмите **Ввести**.
5. Чтобы указать расположение для вставки, коснитесь поля **Вставка после страницы**. Введите номер страницы с цифровой клавиатуры. Нажмите **Ввести**.
6. Задание лотка, используемого для вставок:
 - a. Нажмите **Снабжение бумагой**.
 - b. Выберите нужный лоток для бумаги.
 - c. Нажмите кнопку **ОК**.
7. Нажмите кнопку **Добавить**. Вставка появится в списке на сенсорном экране. Повторите предыдущие действия для добавления других вставок.
8. Нажмите кнопку **X**. Выбранные опции отобразятся в окне «Специальные страницы».
9. Чтобы изменить или удалить запись специальной страницы, выберите ее в списке. Выберите нужный пункт в меню.
10. Нажмите кнопку **ОК**.

Установка начала главы на страницах

При выборе двусторонних копий можно указать размещение начала каждой главы - на лицевой или обратной стороне листка. При необходимости принтер одну сторону листа оставляет пустой, чтобы глава начиналась с указанной стороны листа.

Установка начала главы на страницах

1. На панели управления принтера нажмите кнопку **На главную**.
2. Выберите **Копирование**.
3. Выберите **Специальные страницы > Начало главы**.
4. Чтобы указать страницу начала главы, перейдите в поле **Номер страницы**. Введите номер страницы с цифровой клавиатуры. Нажмите **Ввести**.
5. Выберите один из вариантов в разделе **Начало главы**.
 - **На правой странице:** задает переднюю сторону бумаги.
 - **На левой странице:** задает заднюю сторону бумаги.
6. Нажмите кнопку **Добавить**. Страница будет добавлена в список в правой части окна.
7. Повторите предыдущие действия для указания других страниц.


8. Нажмите кнопку **X**. Выбранные опции отобразятся в окне «Специальные страницы».
9. Чтобы изменить или удалить запись специальной страницы, выберите ее в списке. Выберите нужный пункт в меню.
10. Нажмите кнопку **ОК**.

Указание страниц-исключений


Страницы-исключения можно использовать для печати части документа на бумаге из другого лотка. Размер бумаги для страниц-исключений должен быть таким же, как для основной части документа.

Задание страниц-исключений:

1. На панели управления принтера нажмите кнопку **На главную**.
2. Выберите **Копирование**.
3. Выберите **Специальные страницы > Исключения**.

 **Примечание.** Если для параметра «Снабжение бумагой» устанавливается значение «Автовыбор бумаги», отрывается окно «Конфликт по бумаге». Выберите лоток для бумаги и нажмите кнопку **ОК**.

4. Указание диапазона страниц для печати на другой бумаге
 - Чтобы ввести начальный номер страницы, перейдите к первому полю **Номер страницы**. Введите начальный номер страницы с цифровой клавиатуры. Нажмите **Ввести**.
 - Чтобы ввести конечный номер страницы, перейдите ко второму полю **Номер страницы**. Введите последний номер страницы с цифровой клавиатуры. Нажмите **Ввести**.

 **Примечание.** Для указания одной страницы-исключения введите её номер в качестве начала и конца диапазона.

5. Выбор бумаги для страниц-исключений:
 - a. Нажмите **Снабжение бумагой**.
 - b. Выберите лоток с бумагой для страниц-исключений.
 - c. Нажмите кнопку **ОК**.
6. Нажмите кнопку **Добавить**. Диапазон страниц будет добавлен в список в правой части экрана.
7. Повторите предыдущие действия для указания других страниц.
8. Нажмите кнопку **X**. Выбранные опции отобразятся в окне «Специальные страницы».
9. Чтобы изменить или удалить запись специальной страницы, выберите ее в списке. Выберите нужный пункт в меню.
10. Нажмите кнопку **ОК**.

Добавление аннотаций

Можно автоматически добавлять примечания к копиям, такие как номера страницы и даты.



Примечание.

- Аннотации нельзя добавить на обложки, вставки или пустые страницы в начале главы.
- Если выбран режим «Создание брошюры», добавление аннотаций недоступно.
- Если для работ копирования задано нанесение инфракрасных меток защиты изображений, позиции аннотаций недоступны. См. раздел [Нанесение и обнаружение меток защиты изображений](#).

Добавление аннотаций:

1. На панели управления принтера нажмите кнопку **На главную**.
2. Выберите **Копирование**.
3. Нажмите кнопку **Аннотации**.
4. Добавление номеров страниц
 - a. Нажмите **Номер страницы**.
 - b. Нажмите **Включить**.
 - c. Коснитесь поля **Начальный номер страницы**. С цифровой клавиатуры введите номер и нажмите **Ввести**.
 - d. Нажмите **Применить к** и выберите нужный вариант.
 - e. Чтобы задать положение номера страницы, воспользуйтесь кнопкой со стрелкой. На образце страницы указывается положение номера страницы.
 - f. Нажмите кнопку **ОК**.
5. Добавление комментария:
 - a. Выберите **Комментарий**.
 - b. Нажмите **Включить**.
 - c. Для просмотра сохраненных комментариев выберите пункт в списке.
 - Нажмите существующий комментарий.
 - Чтобы создать комментарий выберите пункт **Доступно**. Введите текст аннотации с клавиатуры на сенсорном экране и нажмите кнопку **ОК**.
 - Чтобы изменить или удалить комментарий, воспользуйтесь кнопками под списком сохраненных комментариев.
 - d. Нажмите **Применить к** и выберите нужный вариант.
 - e. Чтобы задать положение комментария, воспользуйтесь кнопкой со стрелкой. На образце страницы указывается положение комментария.
 - f. Нажмите кнопку **ОК**.

6. Добавление текущей даты:
 - a. Выберите текущее расположение даты.
 - b. Выберите пункт **Дата**.
 - c. Нажмите **Включить** и выберите формат даты.
 - d. Нажмите **Применить к** и выберите нужный вариант.
 - e. Нажмите стрелку, чтобы выбрать положение даты в верхнем или нижнем колонтитуле. На образце страницы указывается положение даты.
 - f. Нажмите кнопку **ОК**.
7. Добавление штампа Bates:
 - a. Выберите **Метка Bates**.
 - b. Нажмите **Включить**.
 - c. Для просмотра сохраненных префиксов выберите пункт в списке.
 - Выберите существующий префикс.
 - Чтобы создать префикс выберите пункт **Доступно**. Введите текст с клавиатуры на сенсорном экране и нажмите кнопку **ОК**.
 - Чтобы изменить или удалить префикс, воспользуйтесь кнопками под списком сохраненных префиксов.
 - d. Нажмите **Начальный номер страницы**. Введите начальный номер страницы с буквенно-цифровой клавиатуры. Чтобы указать нужное количество цифр, можно использовать начальные нули. Нажмите **Ввести**.
 - e. Нажмите **Применить к** и выберите нужный вариант.
 - f. Нажмите стрелку, чтобы выбрать положение метки Bates в верхнем или нижнем колонтитуле. На образце страницы указывается положение штампа Bates.
 - g. Нажмите кнопку **ОК**.
8. Для изменения формата текста нажмите **Формат и стиль**, выберите настройки и нажмите **ОК**.
9. Чтобы удалить все введенные аннотации, нажмите **Удалить все**.
10. Нажмите кнопку **ОК**.

Изменение макета страницы

Настройка «Макет страницы» служит для размещения заданного количества страниц на одной или обеих сторонах листа.

Изменение макета страницы:

1. На панели управления принтера нажмите кнопку **На главную**.
2. Выберите **Копирование**.
3. Выберите **Макет страницы**.

4. Выберите из следующих вариантов.
 - **Страниц на стороне:** размещение заданного количества страниц на одной или обеих сторонах листа. Выберите число страниц на стороне.
 - **Повтор изображения:** размещение заданного количества одного изображения на одной или обеих сторонах листа. Выберите нужное число изображений. Автоповтор — принтер автоматически определяет максимальное количество изображений для выбранного формата бумаги.
5. Чтобы ввести конкретное число строк и столбцов, выберите **Укажите ряды и колонки**. Коснитесь поля **Ряды** или **Колонки**. Введите число строк и столбцов с цифровой клавиатуры или с помощью стрелок. Для разворота бумаги установите флажок «Разворот фона».
6. Чтобы изменить исходную ориентацию, выберите **Ориентация оригинала**. Выберите значение **Вертикальная** или **Горизонтальная**.
7. Нажмите кнопку **ОК**.

Компоновка работ копирования

С помощью этой функции можно создавать сложные работы с разным количеством оригиналов, для которых требуются разные настройки приложения. Для каждого сегмента работы может задавать разные настройки. После программирования и сканирования всех сегментов с временным сохранением в памяти принтера работа обрабатывается и печатается.

Порядок компоновки работы:

1. На панели управления принтера нажмите кнопку **На главную**.
2. Выберите **Копирование**.
3. Чтобы сбросить предыдущие настройки приложения, нажмите **Сброс**.
4. Выберите пункт **Компоновка**.
5. Разделите работу на сегменты для сканирования.
6. Задайте настройки для первого сегмента и отсканируйте его:
 - a. Вложите оригинал для первого сегмента.
 - b. Выберите настройки для сегмента.
 - c. Нажмите кнопку **Сканирование**.
7. Задайте параметры компоновки.
8. Распечатайте пробный сегмент или удалите сегмент.
 - a. Для пробной печати ранее отсканированного сегмента выберите его и нажмите **Посл.сегмент проб.компл.**
 - b. Для удаления ранее отсканированного сегмента выберите его и нажмите **Удалить посл. сегмент**.
 - c. Для удаления всех ранее отсканированных сегментов выберите их и нажмите **Удалить все сегменты**.

9. Запрограммируйте и отсканируйте остальные сегменты.
 - a. Вложите оригиналы для следующего сегмента.
 - b. Чтобы изменить настройки для следующего сегмента, нажмите **Программировать следующий сегмент** и выберите настройки.
 - c. Выберите **Сканировать следующий сегмент**.
10. Продолжите сканирование сегментов, пока не отсканируете все оригиналы.
11. Нажмите **Отправить**.

Печать пробной работы

Используя функцию «Пробная копия», можно распечатать тестовый образец работы для проверки перед печатью серии копий. Эта функция полезна при выполнении сложных или многотиражных работ. После печати и проверки пробной копии можно вывести на печать остальные копии или отменить их печать.

Печать пробной копии работы:

1. На панели управления принтера нажмите кнопку **На главную**.
2. Выберите **Копирование**.
3. При необходимости измените настройки копирования.
4. Введите количество копий.
5. Включите функцию **Пробная работа** с помощью кнопки переключателя.
6. Нажмите кнопку **Старт**. Начнется печать пробной работы.
7. Проверив пробную работу, выберите один из следующих вариантов:
 - Если копия будет неудовлетворительной, нажмите **Удалить**. Для подтверждения нажмите кнопку **Удалить**. Работа отменится — остальные копии печататься не будут.
 - Если качество копии вас устраивает, нажмите **Печать**. Распечатаются остальные копии.
8. Чтобы вернуться в главное меню, нажмите кнопку **На главную**.

Сохранение текущих настроек копирования

Чтобы использовать определенную комбинацию настроек копирования при выполнении других работ, можно сохранить набор настроек под определенным именем и загружать их впоследствии.

Сохранение настроек копирования

1. На панели управления принтера нажмите кнопку **На главную**.
2. Выберите **Копирование**.
3. Измените нужные настройки.
4. Выберите **Сохранить текущие настройки**.
5. Чтобы создать сохраненную настройку, выберите любую опцию с меткой **<Доступно>**.

6. Введите имя сохраненной настройки с помощью клавиатуры сенсорного экрана, затем нажмите кнопку **ОК**.

Загрузка сохраненных настроек

Любые ранее сохраненные параметры копирования можно загрузить и применить к текущим работам.



Примечание. Сведения о сохранении настроек копирования с определенным именем см. в разделе **Сохранение текущих настроек копирования**.

Загрузка сохраненных настроек:

1. На панели управления принтера нажмите кнопку **На главную**.
2. Выберите **Копирование**.
3. Выберите **Загрузить сохр. настройки**.
4. Выберите нужную сохраненную настройку.



Примечание. Для удаления сохраненных настроек выберите их и нажмите кнопку **Удалить настройки**. Для подтверждения нажмите кнопку **Удалить**.

5. Нажмите кнопку **ОК**. Сохраненные настройки будут загружены для текущей работы копирования.

Копир. удостовер.

КРАТКИЕ СВЕДЕНИЯ О КОПИРОВАНИИ УДОСТОВЕРЕНИЙ



Используя приложение «Копирование удостоверения», можно копировать обе стороны удостоверения или документа небольшого размера на одну сторону листа бумаги. Для правильного копирования удостоверения поместите каждую его сторону в верхний левый угол стекла экспонирования. Изображения обеих сторон сохранятся и распечатаются рядом на одной стороне листа бумаги.

Приложение копирования удостоверений при первоначальной установке аппарата не отображается. Сведения по конфигурированию и настройке приложений см. публикацию *System Administrator Guide* (Руководство системного администратора) по адресу www.xerox.com/office/ALC81XXdocs.

Сведения обо всех функциях приложения копирования удостоверений и доступных настройках см. в разделе **Настройки приложений**.

Если на аппарате включен режим идентификации или учета, для доступа к функциям необходимо ввести учетные данные. Сведения о персонализации настроек для зарегистрированных см. в разделе **Персонализация**.

КОПИРОВАНИЕ УДОСТОВЕРЕНИЯ

Порядок копирования удостоверения

1. Поднимите крышку податчика оригиналов и поместите оригинал в верхнем левом углу стекла экспонирования.
2. На панели управления принтера нажмите кнопку **На главную**.
3. Выберите пункт **Копия ID**.
4. Чтобы сбросить предыдущие настройки приложения, нажмите **Сброс**.
5. Установите настройки.
6. Выберите **Сканир. перед**.
7. Когда сканирование завершится, поднимите податчик оригиналов. Поместите оригинал второй стороной в верхнем левом углу стекла экспонирования.
8. Для сканирования второй стороны и печати копий выберите **Сканир. задн**.
9. Чтобы вернуться в главное меню, нажмите кнопку **На главную**.

Электронная почта

КРАТКИЕ СВЕДЕНИЯ ОБ ЭЛЕКТРОННОЙ ПОЧТЕ



Используя приложение электронной почты, можно сканировать изображения и вкладывать их в отправляемые сообщения. Можно указывать имя и формат файла вложения и включать в сообщение тему и текст.

Сведения обо всех функциях приложения электронной почты и доступных настройках см. в разделе [Настройки приложений](#)

Сведения по конфигурированию и настройке приложений см. публикацию *System Administrator Guide* (Руководство системного администратора) по адресу www.xerox.com/office/ALC81XXdocs.

Если на аппарате включен режим идентификации или учета, для доступа к функциям необходимо ввести учетные данные. Сведения о персонализации настроек для зарегистрированных см. в разделе [Персонализация](#).

Распознавание меток защиты изображений

Для защиты изображений используется инфракрасный свет при отслеживании и администрировании конфиденциальных документов.

Если в приложении Embedded Web Server включена функция **Инфракрасная защита**, устройство может распознавать скрытые метки с помощью инфракрасной технологии. Такой способ распознавания предотвращает несанкционированное раскрытие информации в конфиденциальных документах.

Распознавание инфракрасных меток для работ может настроить системный администратор. Когда функция **Распознать маркировку** включена, устройство распознает метки защиты на сканируемых документах. Если при сканировании распознается метка защиты, в зависимости от заданных настроек работа запрещается, отправляется электронное уведомление и работа продолжается, либо отправляется электронное уведомление и работа запрещается. Когда распознается инфракрасная метка, на устройстве вносится запись в журнал аудита.

Если распознается метка защиты и разрешается продолжить работу, на ее страницах в файле изображения сканирования наносится обычная метка для обозначения того, что в оригинале содержались метки защиты. Обычная метка включает заданное изображение и обновленную информацию для отслеживания.

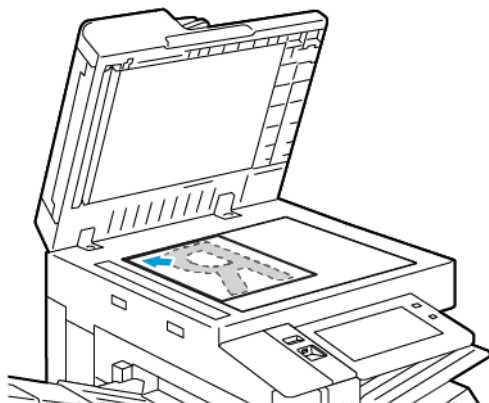
Если в работе распознается метка защиты, на панели управления отображается сообщение с указанием действия. За информацией о настройках функции защиты изображений обратитесь к системному администратору или см. *Руководство системного администратора* по адресу www.xerox.com/office/ALC81XXdocs.

ОТПРАВКА ИЗОБРАЖЕНИЯ СКАНИРОВАНИЯ ПО ЭЛЕКТРОННОЙ ПОЧТЕ

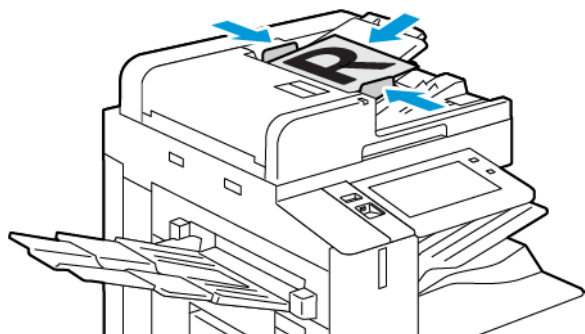
Отправка изображения сканирования по электронной почте:

1. Вложите оригиналы.

- Для одинарных листов или бумаги, которую невозможно подать с помощью дуплексного автоподатчика оригиналов, используйте стекло экспонирования. Поднимите крышку автоподатчика оригиналов и поместите оригинал лицевой стороной вниз в верхнем левом углу стекла экспонирования.




- Для подачи нескольких, одинарных или двусторонних листов используйте дуплексный автоподатчик оригиналов. Снимите с листов все скрепки и зажимы. Вставьте оригиналы лицевой стороной вверх так, чтобы в автоподатчик сначала входил верхний край листа. Устанавливайте направляющие по размеру оригиналов.



Примечание.

- При обнаружении оригинала загорается ЖК-индикатор подтверждения автоподатчика оригиналов.
- Если настроена функция **Экран по умолчанию при обнаружении оригиналов**, при обнаружении оригиналов автоматически запускается приложение, заданное по умолчанию.

- Если включена функция **Экран по умолчанию при обнаружении оригиналов**, при обнаружении оригиналов автоматически запускается работа и отображается окно обратного отсчета. Чтобы остановить обратный отсчет и настроить работу вручную, нажмите кнопку **Отмена**.
2. На панели управления принтера нажмите кнопку **На главную**.
 3. Нажмите **Эл. почта**.
 4. Чтобы сбросить предыдущие настройки приложения, нажмите **Сброс**.
 5. Введите получателей.
 - Если отобразится входной экран, для ввода получателя выберите соответствующую опцию или нажмите кнопку **X**.
 - Для выбора контакта или группы в адресной книге аппарата откройте раздел **Адресная книга аппарата**. Нажмите **Избранное** или **Контакты** и выберите получателя. Нажмите кнопку **ОК**.
 - Для выбора контакта или группы в сетевой адресной книге откройте раздел **Сетевая адресная книга**. Введите имя, нажмите **Поиск** и выберите получателя. Нажмите кнопку **ОК**.
 - Для ввода адреса электронной почты нажмите **Ввод вручную**. В поле «Введите адрес эл. почты» введите адрес и нажмите **Добавить**.
 - Для добавления в список получателей своего адреса электронной почты нажмите **Добавить меня**. При необходимости введите свои учетные данные.
 - Для добавления получателей нажмите **Добавить получателя** и повторите указанные операции.
 -  **Примечание.** Набор доступных вариантов добавления получателей зависит от конфигурации системы.
 6. Для упорядочения получателей выберите одного из них в списке. В меню выберите **Кому:**, **Копия:** или **СК:**.
 7. При необходимости измените настройки электронной почты.
 - Для изменения темы выберите настройку **Тема**, введите тему и нажмите **ОК**.
 - Для сохранения файла сканирования под определенным именем коснитесь имени файла вложения, введите имя и нажмите **ОК**.
 - Для сохранения файла сканирования в определенном формате коснитесь названия формата файла и выберите формат. Для создания файла с возможностью поиска по тексту или установки парольной защиты в поле «Формат файла» выберите **Далее**.
 - Для изменения текста сообщения выберите настройку **Сообщение**, введите сообщение и нажмите **ОК**.
 - Чтобы отсканировать больше оригиналов, используя стекло экспонирования, или изменить настройки для разных частей работы, выберите функцию **Компоновка**.
 - Для сканирования оригинала с обеих сторон нажмите **2-стороннее сканирование** и выберите один из вариантов.
- Сведения о доступных настройках см. раздел **Настройки приложений**.
8. Чтобы начать сканирование, нажмите **Отправить**.

9. Если будет включена функция «Компоновка», нажмите **Сканирование** и выполните следующие действия при появлении соответствующих указаний.
 - Для изменения настроек выберите **Программировать следующий сегмент**.
 - Для сканирования другой страницы выберите **Сканировать следующий сегмент**.
 - Для завершения нажмите кнопку **Отправить**.
10. Если включена функция Адаптивное обучение в разделе Персонализация, зарегистрированные пользователи могут получать предложения по созданию настроенных приложений для повторяющихся или сложных работ. Чтобы создать настроенное приложение, выберите **Создать настроен. прилож.** и настройте приложение. Чтобы отклонить появившееся предложение, нажмите кнопку **Отмена**.
Дополнительные сведения о функции Персонализация и создании настроенных приложений см. в разделе **Персонализация**.
11. Чтобы вернуться на главный экран, нажмите кнопку **На главную**.

ПРЕДВАРИТЕЛЬНЫЙ ПРОСМОТР РАБОТ

В режиме предварительного просмотра можно просмотреть и проверить сканируемые документы.

1. На панели управления принтера нажмите кнопку **На главную**.
2. Чтобы сбросить предыдущие настройки приложения, нажмите **Сброс**.
3. Вложите оригиналы.
 - Для одинарных листов или бумаги, которую невозможно подать с помощью дуплексного автоподатчика оригиналов, используйте стекло экспонирования. Поднимите крышку автоподатчика оригиналов и поместите оригинал лицевой стороной вниз в верхнем левом углу стекла экспонирования.
 - Для подачи нескольких, одинарных или двусторонних листов используйте дуплексный автоподатчик оригиналов. Снимите с листов все скрепки и зажимы. Вставьте оригиналы лицевой стороной вверх так, чтобы в автоподатчик сначала входил верхний край листа. Устанавливайте направляющие по размеру оригиналов.
4. Выберите нужное приложение, а затем настройки работы.
5. Чтобы включить режим предварительного просмотра, выберите **Просмотр**.
6. Для сканирования оригинала с обеих сторон нажмите **2-стороннее сканирование** и выберите один из вариантов.
7. Чтобы начать сканирование, выберите **Просмотр**.

Оригиналы будут отсканированы, и изображения в режиме предварительного просмотра появятся в интерфейсе пользователя аппарата.

8. Проверьте качество сканированных изображений.
 - Чтобы изменить размер эскизов в режиме предпросмотра, в нижнем левом углу выберите вариант «большие эскизы» или «маленькие эскизы».
 - Чтобы увеличить масштаб изображения, коснитесь его два раза.
 - Чтобы уменьшить масштаб изображения, коснитесь его два раза.
9. Сканирование дополнительных оригиналов
 - a. Загрузите оригиналы в податчик оригиналов или поместите их на стекло экспонирования по одному.
 - b. Прокрутите список эскизов до конца, затем выберите **Scan More** (Сканировать еще) (+).
 - c. При использовании стекла экспонирования выберите размер оригинала и нажмите кнопку **ОК**.
Оригиналы будут отсканированы, и новые изображения в режиме предварительного просмотра появятся в интерфейсе пользователя.
 - d. Продолжайте процедуру, пока не завершите сканирование всех оригиналов.
10. Для обработки работы и отправки сканированных изображений нажмите кнопку **Отправить**. Чтобы отменить работу, нажмите **X**, а затем **Удалить и закрыть**.
11. Чтобы вернуться в главное меню, нажмите кнопку **На главную**.

ДОБАВЛЕНИЕ И ИЗМЕНЕНИЕ КОНТАКТОВ В АДРЕСНОЙ КНИГЕ АППАРАТА С ПАНЕЛИ УПРАВЛЕНИЯ

Адресную книгу аппарата можно настроить с помощью Embedded Web Server. В адресной книге может содержаться до 5000 контактов, доступных при вводе получателей или назначений с помощью приложений.

Добавление и изменение контактов в адресной книге аппарата с панели управления:



Примечание. Перед использованием данной функции системный администратор должен разрешить для всех пользователей создание и изменение контактов с сенсорного экрана.

1. Вложите оригиналы.
2. На панели управления принтера нажмите кнопку **На главную**.
3. Нажмите **Эл. почта**.
4. Чтобы сбросить предыдущие настройки приложения, нажмите **Сброс**.
5. Выберите **Ввод вручную**. Введите адрес электронной почты с клавиатуры на сенсорном экране.
6. Чтобы добавить получателя в адресную книгу аппарата, нажмите значок **Адресная книга**.
7. Выполните одно из следующих действий.
 - Для создания записи нажмите **Создать контакт**. Для ввода контактных данных нажмите поле и введите данные с клавиатуры сенсорного экрана. Нажмите кнопку **ОК**.
 - Для добавления к существующей записи выберите **Добавить в существующий контакт**. Выберите контакт в списке. Для поиска контакта нажмите **Поиск**.

8. Чтобы пометить получателя как избранного, нажмите значок **звездочки**.
9. При необходимости измените настройки электронной почты.
10. Чтобы начать сканирование, нажмите **Отправить**.
11. Чтобы вернуться в главное меню, нажмите кнопку **На главную**.

Процедура сканирования

ПРОЦЕДУРА СКАНИРОВАНИЯ



Приложение «Процедура сканирования» позволяет выполнять сканирование оригиналов, а также рассылку и сохранение изображений, полученных путем сканирования. Режим «Процедура сканирования» упрощает сканирование нескольких многостраничных документов и сохранение файлов отсканированных изображений в одно или несколько расположений.



Примечание. Данная функция должна быть предварительно настроена системным администратором. Дополнительные сведения см. публикацию *System Administrator Guide* (Руководство системного администратора) по адресу www.xerox.com/office/ALC81XXdocs.

Приложение «Процедура сканирования» служит для быстрого и удобного сканирования документов с использованием предварительно заданных настроек в различные назначения файлов. Предусмотрено несколько вариантов данной процедуры:

- Рабочие процессы рассылки — для сканирования документов в одно или несколько назначений файлов. В качестве назначений файлов используются узлы FTP, веб-сайты и сетевые серверы. В эти процедуры также можно добавлять назначения факсов.
- Сканировать в почтовый ящик — для сканирования документов в общие и личные папки почтового ящика на жестком диске принтера.
- Сканировать в главный каталог — для сканирования документов в личный главный каталог в сети.
- Сканировать на USB — для сканирования документов на подключенный USB-накопитель.



Примечание.

- Сведения о сканировании оригиналов в назначение, связанное с контактом в адресной книге, см. в разделе [Сканировать в](#).
- Инструкции по сканированию оригиналов с отправкой на адрес электронной почты см. в разделе [Электронная почта](#).

Сведения обо всех функциях приложения процедуры сканирования и доступных настройках см. в разделе [Настройки приложений](#).

Сведения по конфигурированию и настройке приложений см. публикацию *System Administrator Guide* (Руководство системного администратора) по адресу www.xerox.com/office/ALC81XXdocs.

Если на аппарате включен режим идентификации или учета, для доступа к функциям необходимо ввести учетные данные. Сведения о персонализации настроек для зарегистрированных см. в разделе [Персонализация](#).

Распознавание меток защиты изображений

Для защиты изображений используется инфракрасный свет при отслеживании и администрировании конфиденциальных документов.

Если в приложении Embedded Web Server включена функция **Инфракрасная защита**, устройство может распознавать скрытые метки с помощью инфракрасной технологии. Такой способ распознавания предотвращает несанкционированное раскрытие информации в конфиденциальных документах.

Распознавание инфракрасных меток для работ может настроить системный администратор. Когда функция **Распознать маркировку** включена, устройство распознает метки защиты на сканируемых документах. Если при сканировании распознается метка защиты, в зависимости от заданных настроек работа запрещается, отправляется электронное уведомление и работа продолжается, либо отправляется электронное уведомление и работа запрещается. Когда распознается инфракрасная метка, на устройстве вносится запись в журнал аудита.

Если распознается метка защиты и разрешается продолжить работу, на ее страницах в файле изображения сканирования наносится обычная метка для обозначения того, что в оригинале содержались метки защиты. Обычная метка включает заданное изображение и обновленную информацию для отслеживания.

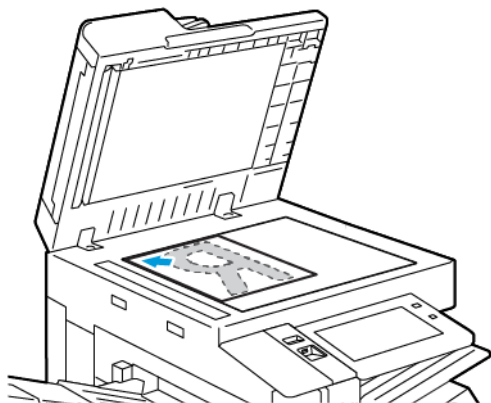
Если в работе распознается метка защиты, на панели управления отображается сообщение с указанием действия. За информацией о настройках функции защиты изображений обратитесь к системному администратору или см. *Руководство системного администратора* по адресу www.xerox.com/office/ALC81XXdocs.

ПРОЦЕДУРА СКАНИРОВАНИЯ

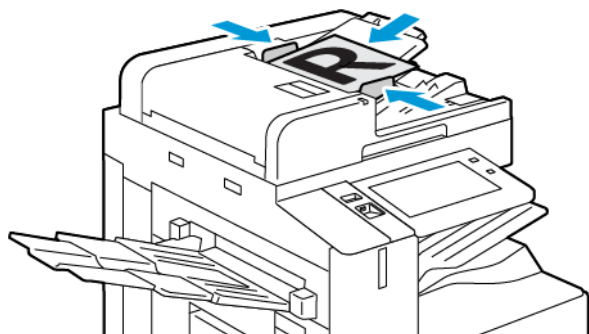
Сканирование оригинала:

1. Вложите оригиналы.

- Для одинарных листов или бумаги, которую невозможно подать с помощью дуплексного автоподатчика оригиналов, используйте стекло экспонирования. Поднимите крышку автоподатчика оригиналов и поместите оригинал лицевой стороной вниз в верхнем левом углу стекла экспонирования.




- Для подачи нескольких, одинарных или двусторонних листов используйте дуплексный автоподатчик оригиналов. Удалите все скрепки и скобки. Вставьте оригиналы лицевой стороной вверх так, чтобы в автоподатчик сначала входил верхний край листа. Устанавливайте направляющие по размеру оригиналов.




Примечание. При обнаружении оригинала загорается ЖК-индикатор подтверждения автоподатчика оригиналов.

2. На панели управления принтера нажмите кнопку **На главную**.
3. Нажмите кнопку **Процедура сканирования**.
4. Чтобы сбросить предыдущие настройки приложения, нажмите **Сброс**.

5. Выберите процедуру в окне «Выберите процедуру». При необходимости для обновления списка процедур нажмите кнопку **Обновить**.

 Примечание. Если окно Выберите процедуру не отобразится автоматически, для его отображения выберите **Изменить процедуру**.


6. При необходимости введите получателей и сведения о назначении процедуры или откройте папку, где будут сохраняться сканированные документы.
7. Для добавления нового места назначения выберите **Добавить назначения файлов**. Выберите назначение файлов в списке.

 Примечание. Назначения файлов можно добавить в рабочий процесс из готового списка хранилищ файлов.

- В Embedded Web Server для создания рабочего процесса можно добавить назначения файлов из готового списка.
- В приложении Процедура сканирования для некоторых рабочих процессов можно добавить дополнительные назначения файлов из готового списка.

Дополнительные сведения см. публикацию *System Administrator Guide* (Руководство системного администратора) по адресу www.xerox.com/office/ALC81XXdocs.

8. Установите настройки процедуры сканирования.
- Для сохранения файла сканирования под определенным именем коснитесь имени файла вложения, введите имя и нажмите **ОК**.
 - Для сохранения файла сканирования в определенном формате коснитесь названия формата файла и выберите формат.
 - Для указания действия, которое выполняется, когда файл с заданным именем уже существует, выберите опцию «**Если файл уже существует**». Выберите опцию и нажмите кнопку **ОК**.

 Примечание. Если опция Добавить в папку PDF недоступна, перейдите в Embedded Web Server и включите настройки Опции сохранения. Дополнительные сведения см. публикацию *System Administrator Guide* (Руководство системного администратора) по адресу www.xerox.com/office/ALC81XXdocs.

- Если для объединения страниц в одном файле сканирования используется стекло экспонирования, включите функцию Компоновка. Для включения данной функции нажмите кнопку **Компоновка**
- Для сканирования оригинала с обеих сторон нажмите **2-стороннее сканирование** и выберите один из вариантов.

Сведения о доступных настройках см. раздел **Настройки приложений**.

9. Чтобы начать сканирование, нажмите кнопку **Сканирование**.
10. Если включена функция Компоновка, по запросу выполните следующие действия.
- Для изменения настроек выберите **Программировать следующий сегмент**.
 - Для сканирования другой страницы выберите **Сканировать следующий сегмент**.
 - Для завершения нажмите кнопку **Отправить**.

11. Чтобы вернуться на главный экран, нажмите кнопку **На главную**.



Примечание.

- Для удаленного сканирования требуется подключение к сети.
- Сведения об удаленного сканирования приведены в справке для приложения Embedded Web Server.
- Работы печати, копирования и отправки факсов могут выполняться во время сканирования оригиналов и во время загрузки файлов с жесткого диска принтера.

Рабочие процессы рассылки

Рабочие процессы рассылки представляют собой настраиваемые процессы, используемые в приложении процедуры сканирования. В этих рабочих процессах содержатся предварительно заданные настройки для работ сканирования, которые определяют, как и где рассылаются документы после сканирования. В них могут указываться назначения файлов и факсов. Заданные настройки сканирования могут включаться в каждый рабочий процесс.

Используя интерфейс Embedded Web Server, можно создавать рабочие процессы с одним или несколькими назначениями сканирования. Предусмотрены следующие варианты:

- Предварительно заданные назначения сканирования из списка хранилищ файлов.
- Новые назначения сканирования, такие как узлы FTP, веб-сайты и серверы SMB.
- Назначения номеров факса.

Когда создается рабочий процесс, он отображается в списке процессов на экране «Выберите процедуру» приложения процедуры сканирования.

На панели управления принтера, при выборе рабочего процесса можно изменять настройки сканирования и добавлять назначения из предварительно сформированного списка.

Предварительно заданные сетевые хранилища файлов

Хранилище файлов представляет собой предварительно заданное назначение файлов, которое можно использовать в рабочем процессе. Хранилища файлов можно добавлять в рабочие процессы с панели управления принтера.

Системный администратор настраивает хранилища файлов, доступные в качестве предварительно заданных назначений для файлов сканирования. Для процедуры сканирования должно быть задано хотя бы одно хранилище. Дополнительные сведения см. публикацию *System Administrator Guide* (Руководство системного администратора) по адресу www.xerox.com/office/ALC81XXdocs.



Примечание. На экране «Выберите процедуру» выберите шаблон по умолчанию, ассоциированный с хранилищем файлов по умолчанию.

Создание рабочего процесса

1. На компьютере откройте браузер, введите в адресной строке IP-адрес принтера и нажмите клавишу **Enter** или **Return**.



Примечание. Сведения о получении IP-адреса аппарата см. в разделе [Определение IP-адреса принтера](#).

2. Перейдите на вкладку **Сканирование**.
3. В разделе «Отображение» выберите **Рабочие процессы**, затем **Создать рабочий процесс**.
4. Выберите один из вариантов в разделе «Добавить назначение в рабочий процесс»:
 - Чтобы добавить в рабочий процесс существующее назначение файлов, выберите **Выбрать из списка предварительно заданных**.
 - Чтобы добавить в рабочий процесс новое назначение файлов, выберите **Ввести назначение сканирования**.
 - Чтобы добавить в рабочий процесс назначение факсов, выберите **Ввести номер факс-сервера**.
5. Для варианта «Выбрать из списка предварительно заданных» выберите назначение в списке «Назначения файла» и нажмите **Добавить**.
6. Для варианта «Ввести назначение сканирования» введите следующие данные:
 - a. В поле **«Понятное имя»** введите имя назначения сканирования.
 - b. В разделе «Протокол» выберите один из вариантов и введите адрес назначения.
 - Введите IP-адрес в поле "IP-адрес": Номер порта.
 - Введите имя хоста в поле "Имя хоста": Номер порта.
 - c. Введите имя папки назначения. В режиме SMB папка назначения является общей папкой.
 - d. В поле «Путь к документу» введите имя подкаталога в папке назначения. Выберите правило сохранения файлов.
 - e. Введите имя для входа и пароль.



Примечание. Используйте имя для входа в систему на компьютере, где находится папка назначения. Имя для входа может включать имя домена, например имя_домена\имя_для_входа.

7. Нажмите **Добавить**.
8. Чтобы добавить в рабочий процесс другое назначение, выполните следующее:
 - Чтобы добавить назначение файлов, в поле «Назначения файла» нажмите **Добавить**.
 - Чтобы добавить назначение факсов, в поле «Назначения факса» нажмите **Добавить**.
9. Установите настройки сканирования для рабочего процесса.

После создания в интерфейсе Embedded Web Server рабочий процесс добавляется в список в приложении процедуры сканирования.

Сканирование в общую сетевую папку (почтовый ящик)

Можно сканировать в общую папку в сети с помощью службы SMB. Папка может размещаться на сервере или на компьютере, где работает служба SMB.

Чтобы сканировать в общую папку в сети, создайте ее и установите права на чтение и запись.

Установка общего доступа в среде Windows

1. Откройте проводник.
2. Щелкните правой кнопкой мыши по папке и выберите пункт **Свойства**.
3. Перейдите на вкладку **Общий доступ** и выберите **Расширенная настройка**.
4. Выберите **Открыть общий доступ к этой папке**.
5. Нажмите кнопку **Разрешения**.
6. Выберите группу **Все** и убедитесь, что все разрешения включены.
7. Нажмите кнопку **ОК**.



Примечание. Запомните имя общего ресурса для последующего использования.

8. Нажмите кнопку **ОК**.
9. Нажмите кнопку **Заккрыть**.

Установка общего доступа к папке в системе Macintosh OS X версии 10.7 или более поздней

1. В меню Apple выберите пункт **System Preferences** (Параметры системы).
2. В окне «System Preferences» выберите **Sharing** (Общий ресурс), затем **File Sharing** (Общий доступ к файлам).
3. В разделе «Shared Folders» (Общие папки) нажмите значок плюса (+). Выберите папку, для которой надо открыть общий доступ в сети, и нажмите кнопку **Add** (Добавить).
4. Чтобы изменить права доступа к папке, выберите ее. Группы активируются.
5. В списке «Users» (Пользователи) выберите **Everyone** (Для всех) и с помощью стрелок выберите **Read & Write** (Чтение и запись).
6. Нажмите **Options** (Опции) и выберите вариант общего доступа к папке.
 - Чтобы открыть доступ к папке, выберите **Share files and folders using SMB** (Общий доступ к файлам и папкам с помощью SMB).
 - Чтобы открыть доступ к данной папке для определенных пользователей, рядом с их именами выберите **On** (Включено).
7. Нажмите кнопку **Done** (Готово).
8. Закройте окно «System Preferences».



Примечание. Когда открывается общая папка, в области поиска папок отображается пиктограмма общей папки.

Сканирование в почтовый ящик

Сканирование в папку — самый простой способ сканирования. Этот режим дает возможность пользователям отправлять файлы сканирования в почтовые ящики, представляющие собой папки на жестком диске принтера. При сканировании изображения на принтере файл сканирования сохраняется в папке на внутреннем жестком диске. Получить сохраненный на компьютере файл сканирования можно с помощью интерфейса Embedded Web Server.

По умолчанию создается цветной односторонний документ в формате **PDF**. Настройки по умолчанию можно изменить с панели управления принтера или на компьютере с помощью интерфейса Embedded Web Server. Настройки, заданные с панели управления, имеют приоритет над настройками в интерфейсе Embedded Web Server.

Сканирование в общий почтовый ящик

Для хранения изображений сканирования на принтере предусмотрена общая папка почтового ящика. Для сканирования изображений в общую папку почтового ящика и их извлечения из нее пароль не требуется. Просматривать изображения сканирования в общей папке почтового ящика могут все пользователи. Также можно создать личную папку почтового ящика, защищенную паролем. См. раздел [Создание личного почтового ящика](#).

Сканирование изображения в общую папку почтового ящика:

1. Вложите оригиналы.
2. На панели управления принтера нажмите кнопку **На главную**.
3. Нажмите кнопку **Процедура сканирования**.
4. Для выбора процедуры в окне «Выберите процедуру» нажмите **Общий почт. ящик по умолч.**



Примечание. Если окно «Выберите процедуру» не отобразится автоматически, выберите **Изменить процедуру**.

5. Для добавления назначения файла нажмите **Добавить назначения файла** и выберите его в списке.
6. Установите настройки процедуры сканирования.
 - Для сохранения файла сканирования под определенным именем коснитесь имени файла вложения, введите имя и нажмите **ОК**.
 - Для сохранения файла сканирования в определенном формате коснитесь названия формата файла и выберите формат.
 - При использовании стекла экспонирования для объединения страниц в один файл включите функцию **Компоновка**.
 - Для сканирования оригинала с обеих сторон нажмите **2-стороннее сканирование** и выберите один из вариантов.

Сведения о доступных настройках см. раздел [Настройки приложений](#).

7. Чтобы начать сканирование, нажмите кнопку **Сканирование**. Откроется окно «Выполнение работы», и начнется сканирование оригинала. Полученное при сканировании изображение сохранится на жестком диске принтера.

8. Если будет включена функция «Компоновка», при появлении соответствующих указаний выполните следующие действия.
 - Для изменения настроек выберите **Программировать следующий сегмент**.
 - Для сканирования другой страницы выберите **Сканировать следующий сегмент**.
 - Для завершения нажмите кнопку **Отправить**.
9. Передать файл на компьютер можно с помощью интерфейса Embedded Web Server. См. раздел **Извлечение файлов сканирования из папки почтового ящика**.

Сканирование в личную папку почтового ящика

Эта функция служит для сканирования документов в личную папку почтового ящика. Для личных папок почтового ящика можно устанавливать пароли.

Личные папки почтового ящика можно создавать с помощью интерфейса Embedded Web Server. См. раздел **Создание личного почтового ящика**.

Сканирование в личную папку почтового ящика:

1. Вложите оригиналы.
2. На панели управления принтера нажмите кнопку **На главную**.
3. Нажмите кнопку **Процедура сканирования**.
4. Для выбора процедуры в окне «Выберите процедуру» выберите личную папку почтового ящика.



Примечание. Если окно «Выберите процедуру» не отобразится автоматически, выберите **Изменить процедуру**.

5. В окне «Пароль почтового ящика» введите пароль и нажмите кнопку **ОК**.
6. Для добавления назначения файла нажмите **Добавить назначения файла** и выберите его в списке.
7. Установите настройки процедуры сканирования.
 - Для сохранения файла сканирования под определенным именем коснитесь имени файла вложения, введите имя и нажмите **ОК**.
 - Для сохранения файла сканирования в определенном формате коснитесь названия формата файла и выберите формат.
 - При использовании стекла экспонирования для объединения страниц в один файл включите функцию **Компоновка**.
 - Для сканирования оригинала с обеих сторон нажмите **2-стороннее сканирование** и выберите один из вариантов.

Сведения о доступных настройках см. раздел **Настройки приложений**.

8. Чтобы начать сканирование, нажмите кнопку **Сканирование**.

9. Если будет включена функция «Компоновка», при появлении соответствующих указаний выполните следующие действия.
 - Для изменения настроек выберите **Программировать следующий сегмент**.
 - Для сканирования другой страницы выберите **Сканировать следующий сегмент**.
 - Для завершения нажмите кнопку **Отправить**.
10. Передать файл на компьютер можно с помощью интерфейса Embedded Web Server. См. раздел **Извлечение файлов сканирования из папки почтового ящика**.

Создание личного почтового ящика

Для создания личной папки почтового ящика необходимо, чтобы правилами сканирования пользователям разрешалось создание дополнительных папок. Системный администратор может создавать личные папки почтового ящика в любое время. Дополнительные сведения см. публикацию *System Administrator Guide* (Руководство системного администратора) по адресу www.xerox.com/office/ALC81XXdocs.

Создание личной папки почтового ящика с паролем:

1. На компьютере откройте браузер, введите в адресной строке IP-адрес принтера и нажмите клавишу **Enter** или **Return**.



Примечание. Сведения о получении IP-адреса аппарата см. в разделе **Определение IP-адреса принтера**.

2. Перейдите на вкладку **Сканирование**.
3. В разделе "Отображение" выберите **Почтовые ящики**.



Примечание. Если раздел "Отображение" отсутствует, значит функция "Сканирование в почтовый ящик" не включена. Дополнительные сведения см. публикацию *System Administrator Guide* (Руководство системного администратора) по адресу www.xerox.com/office/ALC81XXdocs.

4. В разделе "Сканирование в почтовый ящик" выберите **Создать папку**.
5. Щелкните поле **Имя папки:** и введите имя для создаваемой папки.
6. В поле "Пароль папки" введите пароль, соответствующий требованиям.
7. В поле "Подтверждение пароля папки" введите пароль еще раз.
8. Нажмите **Применить**.


Личная папка появится почтового ящика в списке папок в интерфейсе Embedded Web Server и на сенсорном экране принтера в окне "Выберите процедуру". Содержимое будет храниться на жестком диске принтера.

Извлечение файлов сканирования из папки почтового ящика

Для извлечения файлов сканирования из папки почтового ящика и их копирования на компьютер можно использовать интерфейс Embedded Web Server.

Извлечение файлов сканирования:

1. На компьютере откройте браузер, введите в адресной строке IP-адрес принтера и нажмите клавишу **Enter** или **Return**.

 **Примечание.** Сведения о получении IP-адреса аппарата см. в разделе [Определение IP-адреса принтера](#).


2. Перейдите на вкладку **Сканирование**.
3. В разделе "Отображение" выберите **Почтовые ящики**.
4. В разделе «Сканирование в почтовый ящик» выберите папку для сохранения файлов сканирования.

 **Примечание.**

- Для личной папки, защищенной паролем, введите пароль в поле **Пароль папки** и нажмите кнопку **ОК**.
- Если файл изображения не отображается, нажмите кнопку **Обновить представление**.

Файл сканирования отображается в окне «Содержимое папки».

5. В разделе «Действие» выберите один из вариантов и нажмите кнопку **Перейти**.
 - **Загрузить** — сохранение копии файла на компьютере. При появлении запроса нажмите кнопку **Сохранить** и выберите на компьютере место для сохранения файла. Откройте файл или закройте диалоговое окно.
 - **Повторная печать** — печать файла без сохранения его копии на компьютере.
 - **Удалить** — удаление файла из почтового ящика. При появлении запроса нажмите кнопку **ОК** для удаления файла или **Отмена** для отмены операции.

 **Примечание.** Файлы из почтового ящика также можно печатать с помощью приложения «Печать с». См. раздел [Печать \(откуда\)](#).


Сканирование в главный каталог пользователя

Режим «Сканирование в главный каталог» дает возможность пользователям сканировать оригиналы в свой главный каталог или на внешний сервер. Каждый идентифицированный пользователь имеет свой главный каталог. Путь к каталогу устанавливается в настройках LDAP.

Функция сканирования в главный каталог доступна в качестве процедуры «На главную» в приложении «Процедура сканирования».

Включение процедуры сканирования в главный каталог:

- Убедитесь, что настроена сетевая идентификация LDAP.
- Убедитесь, что для каждого пользователя задан путь к главному каталогу в каталоге LDAP.

 **Примечание.** Когда пользователь входит в систему на принтере по своим сетевым реквизитам, в окне «Выберите процедуру» отображается процедура «На главную».

Использование процедуры сканирования в главный каталог:

1. Вложите оригиналы.

2. Для входа в систему принтера нажмите **Вход в систему** и введите свои сетевые реквизиты.
3. На панели управления принтера нажмите кнопку **На главную**.
4. Нажмите кнопку **Процедура сканирования**.
5. В окне «Выберите процедуру» выберите процедуру **На главную**.



Примечание.

- Если окно «Выберите процедуру» не отобразится автоматически, выберите **Изменить процедуру**.
 - Если процедура «На главную» не отобразится, убедитесь в том, что вы вошли в систему по соответствующим реквизитам.
6. Для добавления назначения файла нажмите **Добавить назначения файла** и выберите его в списке.
 7. Установите настройки процедуры сканирования.
 - Для сохранения файла сканирования под определенным именем коснитесь имени файла вложения, введите имя и нажмите **ОК**.
 - Для сохранения файла сканирования в определенном формате коснитесь названия формата файла и выберите формат.
 - При использовании стекла экспонирования для объединения страниц в один файл включите функцию **Компоновка**.
 - Для сканирования оригинала с обеих сторон нажмите **2-стороннее сканирование** и выберите один из вариантов.

Сведения о доступных настройках см. раздел **Настройки приложений**.
 8. Чтобы начать сканирование, нажмите кнопку **Сканирование**.
 9. Если будет включена функция «Компоновка», при появлении соответствующих указаний выполните следующие действия.
 - Для изменения настроек выберите **Программировать следующий сегмент**.
 - Для сканирования другой страницы выберите **Сканировать следующий сегмент**.
 - Для завершения нажмите кнопку **Отправить**.
 10. Чтобы вернуться в главное меню, нажмите кнопку **На главную**.

Сканирование на USB-накопитель

При сканировании оригиналов файлы можно сохранять на USB-накопителе. Для функции сканирования на USB-накопитель используются форматы файлов **.jpg**, **.pdf**, **.pdf (a)**, **.xps** и **.tif**.

Функция сканирования на USB-накопитель доступна в качестве процедуры для USB в приложении «Процедура сканирования».



Примечание. Поддерживаются только USB-накопителя, отформатированные в обычной файловой системе FAT32.

Сканирование на USB-накопитель:

1. Вложите оригиналы.
2. На панели управления принтера нажмите кнопку **На главную**.
3. Вставьте USB-накопитель в порт USB.
4. На экране «Обнаружен накопитель USB» нажмите кнопку **Сканировать на USB**.



Примечание. Если USB-накопитель уже вставлен в порт принтера, выберите опцию **Процедура сканирования**. Выберите **Изменить процедуру** и нажмите **USB**.

5. Для добавления назначения файла нажмите **Добавить назначения файла** и выберите его в списке.
6. Установите настройки процедуры сканирования.
 - Для сохранения файла сканирования под определенным именем коснитесь имени файла вложения, введите имя и нажмите **ОК**.
 - Для сохранения файла сканирования в определенном формате коснитесь названия формата файла и выберите формат.
 - При использовании стекла экспонирования для объединения страниц в один файл включите функцию **Компоновка**.
 - Для сканирования оригинала с обеих сторон нажмите **2-стороннее сканирование** и выберите один из вариантов.

Сведения о доступных настройках см. раздел **Настройки приложений**.

7. Чтобы начать сканирование, нажмите кнопку **Сканирование**.
8. Если будет включена функция «Компоновка», при появлении соответствующих указаний выполните следующие действия.
 - Для изменения настроек выберите **Программировать следующий сегмент**.
 - Для сканирования другой страницы выберите **Сканировать следующий сегмент**.
 - Для завершения нажмите кнопку **Отправить**.



Предупреждение. Не извлекайте USB-накопитель в процессе обработки работы сканирования. Извлечение USB-накопителя до завершения переноса файла может вызвать повреждение файла, а также других файлов на накопителе.

9. Чтобы вернуться в главное меню, нажмите кнопку **На главную**.

Настраиваемые приложения

Настраиваемые приложения позволяют использовать рабочие процессы без помощи приложения «Процедура сканирования». Настраиваемые приложения отображаются на главном экране и запускаются в одно касание.

Для создания приложения, привязки рабочего процесса и назначения прав пользователя можно использовать Embedded Web Server. Подробные сведения о создании настраиваемых приложений для назначений процедуры сканирования см. в *руководстве системного администратора* по адресу www.xerox.com/office/ALC81XXdocs.

Сканировать в

КРАТКИЕ СВЕДЕНИЯ О СКАНИРОВАНИИ



Приложение сканирования можно использовать для сканирования документов с сохранением в нескольких назначениях и отправкой нескольким получателям в рамках одной процедуры. Назначением сканирования может быть адрес электронной почты, USB-накопитель, сетевое расположение SMB или другое удаленное назначение. Получателем сканирования может быть контакт из адресной книги устройства или сетевой адресной книги, адрес электронной почты, или пользователь, вошедший в систему.

Приложение сканирования поддерживает следующие функции.

- Сканирование оригиналов с отправкой на указанный адрес электронной почты. См. раздел [Сканирование в электронную почту](#).
- Сканирование оригиналов на USB-накопитель. См. раздел [Сканирование на USB-накопитель](#).
- Сканирование оригиналов с отправкой на адрес электронной почты, связанный с пользователем, вошедшим в систему. См. раздел [Сканирование для зарегистрированного пользователя](#).
- Сканирование оригиналов в удаленные назначения. См. раздел [Сканирование в удаленные назначения](#).

Сведения о сканировании документов с отправкой в одно или несколько назначений с помощью настраиваемых рабочих процессов см. в разделе [Процедура сканирования](#).

Сведения обо всех функциях сканирования и доступных настройках см. в разделе [Настройки приложений](#).

Сведения по конфигурированию и настройке приложений см. публикацию *System Administrator Guide* (Руководство системного администратора) по адресу www.xerox.com/office/ALC81XXdocs.

Если на аппарате включен режим идентификации или учета, для доступа к функциям необходимо ввести учетные данные. Сведения о персонализации настроек для зарегистрированных см. в разделе [Персонализация](#).

Распознавание меток защиты изображений

Для защиты изображений используется инфракрасный свет при отслеживании и администрировании конфиденциальных документов.

Если в приложении Embedded Web Server включена функция **Инфракрасная защита**, устройство может распознавать скрытые метки с помощью инфракрасной технологии. Такой способ распознавания предотвращает несанкционированное раскрытие информации в конфиденциальных документах.

Распознавание инфракрасных меток для работ может настроить системный администратор. Когда функция **Распознать маркировку** включена, устройство распознает метки защиты на сканируемых документах. Если при сканировании распознается метка защиты, в зависимости от заданных настроек работа запрещается, отправляется электронное уведомление и работа продолжается, либо

отправляется электронное уведомление и работа запрещается. Когда распознается инфракрасная метка, на устройстве вносится запись в журнал аудита.

Если распознается метка защиты и разрешается продолжить работу, на ее страницах в файле изображения сканирования наносится обычная метка для обозначения того, что в оригинале содержались метки защиты. Обычная метка включает заданное изображение и обновленную информацию для отслеживания.

Если в работе распознается метка защиты, на панели управления отображается сообщение с указанием действия. За информацией о настройках функции защиты изображений обратитесь к системному администратору или см. *Руководство системного администратора* по адресу www.xerox.com/office/ALC81XXdocs.

СКАНИРОВАНИЕ В ЭЛЕКТРОННУЮ ПОЧТУ

Вы можете сканировать документ и отправить отсканированный файл на адрес электронной почты. Приложение сканирования создает отсканированные изображения в форматах **JPG, PDF, PDF (A), XPS** и **TIF**.

Для сканирования в электронную почту на принтере должны быть заданы данные почтового сервера. Дополнительные сведения см. публикацию *System Administrator Guide* (Руководство системного администратора) по адресу www.xerox.com/office/ALC81XXdocs.

Сканирование изображения и его отправка по электронной почте:

1. Поместите оригинал на стекло экспонирования или в автоподатчик оригиналов.



Примечание.

- При обнаружении оригинала загорается ЖК-индикатор подтверждения автоподатчика оригиналов.
 - Если настроена функция **Экран по умолчанию при обнаружении оригиналов**, при обнаружении оригиналов автоматически запускается приложение, заданное по умолчанию.
 - Если включена функция **Экран по умолчанию при обнаружении оригиналов**, при обнаружении оригиналов автоматически запускается работа и отображается окно обратного отсчета. Чтобы остановить обратный отсчет и настроить работу вручную, нажмите кнопку **Отмена**.
2. На панели управления нажмите кнопку **На главную**.
 3. Нажмите кнопку **Сканир. (куда)**.
 4. Если окно для выбора назначения сканирования не отображается, нажмите **Добавить назначение**.

5. Добавьте получателей.

- Для ввода адреса электронной почты вручную нажмите **Эл. почта**. Введите адрес электронной почты и нажмите **Добавить**.
- Для выбора контакта или группы в адресной книге аппарата откройте раздел **Адресная книга аппарата**. Нажмите **Избранное** или **Контакты** и выберите получателя.
- Для выбора контакта или группы в сетевой адресной книге откройте раздел **Сетевая адресная книга**. В поисковой строке введите имя нужного контакта или группы и нажмите кнопку **Поиск**. Выберите получателя в списке результатов.



Примечание. Сведения об использовании адресной книги, создании избранных элементов и управлении ими см. в *руководстве системного администратора* по адресу www.xerox.com/office/ALC81XXdocs.

6. Чтобы добавить еще одно назначение сканирования, нажмите **Добавить назначение** и выберите назначение.7. Для сохранения файла сканирования под определенным именем коснитесь имени файла вложения и введите имя с сенсорной клавиатуры. Нажмите **Ввести**.

8. Для сохранения файла сканирования в определенном формате коснитесь названия формата файла и выберите формат.



Примечание. Чтобы при сканировании создавались документы с возможностью поиска по тексту, системный администратор должен включить функцию С возмоз. поиска.

9. Установите настройки сканирования.

- Чтобы изменить строку темы сообщения, перейдите в поле **Тема**. Введите новую тему с клавиатуры на сенсорном экране и нажмите **Ввести**.
- Чтобы изменить текст сообщения, перейдите в поле **Сообщение**. Введите новое сообщение и нажмите **ОК**.
- Чтобы сканировать несколько страниц, используя стекло экспонирования, или изменить настройки для разных частей работы, выберите функцию **Компоновка**.

10. Чтобы начать сканирование, нажмите кнопку **Сканирование**.

11. Если будет включена функция «Компоновка», при появлении соответствующих указаний выполните следующие действия.

- Чтобы изменить настройки для следующего сегмента документа, нажмите **Сегмент программы..**
- Чтобы отсканировать другую страницу, поместите следующий оригинал на стекло экспонирования и нажмите кнопку **Scan Segment** (Сканировать сегмент).
- Для завершения нажмите кнопку **Отправить**.

12. Если включена функция Адаптивное обучение в разделе Персонализация, зарегистрированные пользователи могут получать предложения по созданию настроенных приложений для повторяющихся или сложных работ. Чтобы создать настроенное приложение, выберите **Создать настроен. прилож.** и настройте приложение. Чтобы отклонить появившееся предложение, нажмите кнопку **Отмена**.
Дополнительные сведения о функции Персонализация и создании настроенных приложений см. в разделе [Персонализация](#).
13. Чтобы вернуться на главный экран, нажмите кнопку **На главную**.


СКАНИРОВАНИЕ НА USB-НАКОПИТЕЛЬ

При сканировании оригиналов файлы можно сохранять на USB-накопителе. Приложение сканирования создает отсканированные изображения в форматах **JPG, PDF, PDF (A), XPS** и **TIF**.



Примечание. Поддерживаются только USB-накопителя, отформатированные в обычной файловой системе FAT32.


Сканирование на USB-накопитель:

1. Поместите оригинал на стекло экспонирования или в автоподатчик оригиналов.
 2. На панели управления принтера нажмите кнопку **На главную**.
 3. Нажмите кнопку **Сканир. (куда)**.
 4. Если окно для выбора назначения сканирования не отображается, нажмите **Добавить назначение**.
 5. Вставьте USB-накопитель в порт USB на передней панели принтера, затем нажмите **USB**.
-  Примечание. Если вы выбрали **USB** в качестве назначения сканирования, прежде чем вставили USB-накопитель, вам будет предложено вставить его.
6. Чтобы добавить еще одно назначение сканирования, нажмите **Добавить назначение**, а затем выберите нужное назначение.
 7. Для сохранения файла сканирования под определенным именем коснитесь имени файла вложения и введите имя с сенсорной клавиатуры. Нажмите **Ввести**.
 8. Для сохранения файла сканирования в определенном формате коснитесь названия формата файла и выберите формат.
 9. Установите настройки сканирования.
 10. Чтобы сканировать несколько страниц, используя стекло экспонирования, или изменить настройки для разных частей работы, выберите функцию **Компоновка**.
 11. Чтобы начать сканирование, нажмите кнопку **Сканирование**.

12. Если будет включена функция «Компоновка», при появлении соответствующих указаний выполните следующие действия.
- Чтобы изменить настройки для следующего сегмента документа, нажмите **Сегмент программы..**
 - Чтобы отсканировать другую страницу, поместите следующий оригинал на стекло экспонирования и нажмите кнопку **Scan Segment** (Сканировать сегмент).
 - Для завершения нажмите кнопку **Отправить**.

Аппарат сохранит отсканированные изображения в корневой папке USB-накопителя.

13. Если сканирование производится со стекла экспонирования, при появлении запроса нажмите **Заверш. сканир.**, чтобы завершить сканирование, или **Сканир. след. стр.** для сканирования следующей страницы.

 **Примечание.** При сканировании оригинала из автоподатчика запрос не отображается.



Внимание! Не извлекайте USB-накопитель, пока аппарат выполняет сканирование и обработку работы. Извлечение USB-накопителя до завершения переноса файла может вызвать повреждение файла, а также других файлов на накопителе.

14. Чтобы вернуться в главное меню, нажмите кнопку **На главную**.

СКАНИРОВАНИЕ ДЛЯ ЗАРЕГИСТРИРОВАННОГО ПОЛЬЗОВАТЕЛЯ

Функция **Добавить меня** служит для сканирования оригинала и отправки отсканированного файла по адресу эл. почты, связанному с пользователем, выполнившим вход в систему.



Примечание. Связанные адреса эл. почты можно назначить только пользователям, проходящим идентификацию на сервере LDAP.

Перед сканированием для текущего пользователя убедитесь, что настроена идентификация LDAP. Дополнительные сведения см. публикацию *System Administrator Guide* (Руководство системного администратора) по адресу www.xerox.com/office/ALC81XXdocs.

Приложение сканирования создает отсканированные изображения в форматах **JPG, PDF, PDF (A), XPS** и **TIF**.

Сканирование изображения и отправка по адресу эл. почты пользователя, выполнившего вход в систему

1. Поместите оригинал на стекло экспонирования или в автоподатчик оригиналов.
2. На панели управления нажмите кнопку **На главную**.
3. Нажмите кнопку **Сканир. (куда)**.
4. Если окно для выбора назначения сканирования не отображается, нажмите **Добавить назначение**.
5. Нажмите кнопку **Добавить меня**.
6. Если вы не вошли в систему, появится экран входа. Введите имя и пароль сетевого пользователя в каталоге LDAP, затем нажмите кнопку **Готово**.
7. Чтобы добавить еще одно назначение сканирования, нажмите **Добавить назначение**, а затем выберите нужное назначение.

8. Для сохранения файла сканирования под определенным именем коснитесь имени файла вложения и введите имя с сенсорной клавиатуры. Нажмите **Ввести**.
9. Для сохранения файла сканирования в определенном формате коснитесь названия формата файла и выберите формат.



Примечание. Чтобы при сканировании создавались документы с возможностью поиска по тексту, системный администратор должен включить функцию «С возмож. поиска».

10. Установите настройки сканирования.
11. Чтобы сканировать несколько страниц, используя стекло экспонирования, или изменить настройки для разных частей работы, выберите функцию **Компоновка**.
12. Чтобы начать сканирование, нажмите кнопку **Сканирование**.
13. Если будет включена функция «Компоновка», при появлении соответствующих указаний выполните следующие действия.
 - Чтобы изменить настройки для следующего сегмента документа, нажмите **Сегмент программы..**
 - Чтобы отсканировать другую страницу, поместите следующий оригинал на стекло экспонирования и нажмите кнопку **Scan Segment** (Сканировать сегмент).
 - Для завершения нажмите кнопку **Отправить**.
14. Чтобы вернуться в главное меню, нажмите кнопку **На главную**.

СКАНИРОВАНИЕ В УДАЛЕННЫЕ НАЗНАЧЕНИЯ

Можно сканировать в следующие удаленные назначения:

- Облачные службы: Dropbox, Google Drive и Microsoft OneDrive
- FTP и SFTP
- SMB

Служба Scan To Cloud доступна по лицензии. Для доступа к этой службе требуется ключ установки функции. Чтобы включить данную функцию, на странице Установка функции предоставьте ключ установки функции для лицензированного доступа к службе Scan to Cloud. Для приобретения ключа установки функции Scan to Cloud обратитесь в местное представительство Xerox.

Дополнительные сведения о настройке сканирования в удаленные назначения см. в *руководстве системного администратора*.

Сканирование в облачные службы


Для сканирования в облачное хранилище на принтере должны быть заданы данные облачной службы. Дополнительные сведения см. в *Руководстве системного администратора*. Для сканирования документа и его отправки в облачную службу выполните следующее:

1. Поместите оригинал на стекло экспонирования или в дуплексный автоподатчик оригиналов.
2. На панели управления нажмите кнопку **На главную**.
3. Нажмите кнопку **Сканир. (куда)**.

4. Выберите **Dropbox**, **Google Drive** или **Microsoft Onedrive**.
5. При появлении запроса введите в окне входа облачной службы имя пользователя и пароль и нажмите кнопку **Ввести**.
6. Выберите папку для файла сканирования и нажмите **ОК**.
7. Чтобы сохранить файл сканирования с определенным именем, коснитесь имени файла. Введите новое имя с клавиатуры на сенсорном экране и нажмите **Ввести**.
8. Для сохранения файла сканирования в определенном формате коснитесь названия формата файла и выберите формат. Установите настройки сканирования.
9. Чтобы начать сканирование, нажмите кнопку **Сканирование**.
Документ отсканируется, и файл сохранится в указанной папке.


Сканирование на сервер FTP и SFTP

Для сканирования на сервер FTP или SFTP на принтере должны быть заданы данные сервера. Дополнительные сведения см. в *Руководстве системного администратора*. Для сканирования документа и его отправки на сервер FTP или SFTP выполните следующее:

1. Поместите оригинал на стекло экспонирования или в дуплексный автоподатчик оригиналов.
 2. На панели управления нажмите кнопку **На главную**.
 3. Нажмите кнопку **Сканир. (куда)**.
 4. Выберите **FTP** или **SFTP** и введите адрес сервера.
 5. При появлении запроса введите имя пользователя и пароль и нажмите кнопку **Ввести**.
 6. Выберите папку для файла сканирования и нажмите **ОК**.
 7. Чтобы сохранить файл сканирования с определенным именем, коснитесь имени файла. Введите новое имя с клавиатуры на сенсорном экране и нажмите **Ввести**.
 8. Для сохранения файла сканирования в определенном формате коснитесь названия формата файла и выберите формат. Установите настройки сканирования.
 9. Чтобы начать сканирование, нажмите кнопку **Сканирование**.
Документ отсканируется, и файл сохранится в указанной папке.
 10. Если сканирование производится со стекла экспонирования, при появлении запроса нажмите **Заверш. сканир.**, чтобы завершить сканирование, или **Сканир. след. стр.** для сканирования следующей страницы.
-  Примечание. При сканировании оригинала из автоподатчика запрос не отображается.
11. Чтобы вернуться на главный экран, нажмите кнопку **На главную**.

Сканирование в общую папку на компьютере в сети


Вы можете сканировать документы и сохранять их как файлы в папке на сетевом компьютере. Приложение сканирования создает отсканированные изображения в форматах **JPG, PDF, PDF (A), XPS** и **TIF**.

-  Примечание. Чтобы выполнить сканирование в главный каталог пользователя, используйте приложение Процедура сканирования. См. раздел **Добавление назначения сканирования в качестве записи в адресной книге**.

Перед началом установки

Перед началом сканирования в папку на компьютере, подключенном к сети, выполните следующие действия.

- Создайте общую папку на компьютере:
 - для Windows см. раздел **Установка общего доступа в среде Windows**;
 - для Macintosh см. раздел **Установка общего доступа к папке в системе Macintosh OS X версии 10.7 или более поздней**.
- Настройте папку SMB. Дополнительные сведения см. публикацию *System Administrator Guide* (Руководство системного администратора) по адресу www.xerox.com/office/ALC81XXdocs.
- Используйте Embedded Web Server, чтобы связать назначение сканирования с контактом в адресной книге устройства. См. раздел **Добавление назначения сканирования в качестве записи в адресной книге**.


-  Примечание. В адресной книге должен быть хотя бы один контакт с назначением сканирования.

Сканирование в общую папку на компьютере в сети

1. Поместите оригинал на стекло экспонирования или в автоподатчик оригиналов.
2. На панели управления принтера нажмите кнопку **На главную**.
3. Нажмите кнопку **Сканир. (куда)**.
4. Чтобы указать назначение для отсканированного оригинала, выберите один из следующих вариантов.
 - Чтобы сканировать в папку SMB или на сетевой компьютер, выберите **Сеть**. Перейдите к нужной папке или введите сетевой путь и нажмите кнопку **ОК**.

-  Примечание. Сведения о настройке папок SMB см. в *руководстве системного администратора* по адресу www.xerox.com/office/ALC81XXdocs.

- Чтобы сканировать в папку, связанную с контактом в адресной книге, выберите **Адресная книга аппарата**. Выберите контакт, а затем расположение для сканирования.

-  Примечание. Сведения о том, как связать сетевую папку с контактом в адресной книге, см. в разделе **Добавление назначения сканирования в качестве записи в адресной книге**.

5. Чтобы добавить еще одно назначение сканирования, нажмите **Добавить назначение** и выберите назначение.

6. Чтобы сохранить файл сканирования с определенным именем, коснитесь имени файла. Введите новое имя с клавиатуры на сенсорном экране и нажмите **Ввести**.
7. Для сохранения файла сканирования в определенном формате коснитесь названия формата файла и выберите формат.
8. Установите настройки сканирования.
9. Чтобы сканировать несколько страниц, используя стекло экспонирования, или изменить настройки для разных частей работы, выберите функцию **Компоновка**.
10. Чтобы начать сканирование, нажмите кнопку **Сканирование**.
11. Если будет включена функция «Компоновка», при появлении соответствующих указаний выполните следующие действия.
 - Чтобы изменить настройки для следующего сегмента документа, нажмите **Сегмент программы**.
 - Чтобы отсканировать другую страницу, поместите следующий оригинал на стекло экспонирования и нажмите кнопку **Scan Segment** (Сканировать сегмент).
 - Для завершения нажмите кнопку **Отправить**.
12. Чтобы вернуться на главный экран, нажмите кнопку **На главную**.

ПРЕДВАРИТЕЛЬНЫЙ ПРОСМОТР РАБОТ

В режиме предварительного просмотра можно просмотреть и проверить сканируемые документы.

1. На панели управления принтера нажмите кнопку **На главную**.
2. Чтобы сбросить предыдущие настройки приложения, нажмите **Сброс**.
3. Вложите оригиналы.
 - Для одинарных листов или бумаги, которую невозможно подать с помощью дуплексного автоподатчика оригиналов, используйте стекло экспонирования. Поднимите крышку автоподатчика оригиналов и поместите оригинал лицевой стороной вниз в верхнем левом углу стекла экспонирования.
 - Для подачи нескольких, одинарных или двусторонних листов используйте дуплексный автоподатчик оригиналов. Снимите с листов все скрепки и зажимы. Вставьте оригиналы лицевой стороной вверх так, чтобы в автоподатчик сначала входил верхний край листа. Устанавливайте направляющие по размеру оригиналов.
4. Выберите нужное приложение, а затем настройки работы.
5. Чтобы включить режим предварительного просмотра, выберите **Просмотр**.
6. Для сканирования оригинала с обеих сторон нажмите **2-стороннее сканирование** и выберите один из вариантов.
7. Чтобы начать сканирование, выберите **Просмотр**.

Оригиналы будут отсканированы, и изображения в режиме предварительного просмотра появятся в интерфейсе пользователя аппарата.

8. Проверьте качество сканированных изображений.
 - Чтобы изменить размер эскизов в режиме предпросмотра, в нижнем левом углу выберите вариант «большие эскизы» или «маленькие эскизы».
 - Чтобы увеличить масштаб изображения, коснитесь его два раза.
 - Чтобы уменьшить масштаб изображения, коснитесь его два раза.
9. Сканирование дополнительных оригиналов
 - a. Загрузите оригиналы в податчик оригиналов или поместите их на стекло экспонирования по одному.
 - b. Прокрутите список эскизов до конца, затем выберите **Scan More** (Сканировать еще) (+).
 - c. При использовании стекла экспонирования выберите размер оригинала и нажмите кнопку **OK**.
Оригиналы будут отсканированы, и новые изображения в режиме предварительного просмотра появятся в интерфейсе пользователя.
 - d. Продолжайте процедуру, пока не завершите сканирование всех оригиналов.
10. Для обработки работы и отправки сканированных изображений нажмите кнопку **Отправить**. Чтобы отменить работу, нажмите **X**, а затем **Удалить и закрыть**.
11. Чтобы вернуться в главное меню, нажмите кнопку **На главную**.

ДОБАВЛЕНИЕ НАЗНАЧЕНИЯ СКАНИРОВАНИЯ В КАЧЕСТВЕ ЗАПИСИ В АДРЕСНОЙ КНИГЕ

Контакты в адресной книге можно создавать с помощью интерфейса Embedded Web Server. Контакт — это пользователь, который связан с адресом электронной почты, номером факса или назначением сканирования. Если в контакте указывается назначение сканирования, он становится доступен для выбора в приложении «Сканировать в». Контакты можно помечать отметкой «Избранное».

Создание контакта адресной книги и добавление назначения сканирования:

1. На компьютере откройте браузер. Введите IP-адрес принтера в поле адреса и нажмите клавишу **Enter** или **Return**.



Примечание. Сведения о получении IP-адреса аппарата см. в разделе [Определение IP-адреса принтера](#).

2. Выберите раздел **Адресная книга**.
3. Добавление и изменение контакта в адресной книге:
 - Чтобы добавить контакт, нажмите **Добавить** и введите контактные данные.
 - Чтобы изменить контакты, выберите его и нажмите **Редактировать**.



Примечание. Если кнопка «Добавить» недоступна, значит исчерпан лимит записей в адресной книге. В адресной книге аппарата может содержаться до 5000 контактов.

4. Для привязки к данному контакту назначения сканирования в разделе «Сканировать на выходное устройство» нажмите кнопку **Добавить назначение** (+). Введите псевдоним, который будет отображаться в адресной книге.

5. В разделе «Протокол» выберите один из вариантов и введите адрес назначения:
 - Для FTP, SFTP и SMB:
 - Введите **IP-адрес** в поле "IP-адрес": Номер порта.
 - Введите **имя хоста** в поле "Имя хоста": Номер порта.
 - В поле «Netware» введите имя сервера, том сервера, дерево NDS и контекст NDS.
 - 6. Для SMB в поле **«Общий ресурс»** введите имя папки назначения. Например, чтобы файлы сканирования сохранялись в общей папке scans, введите **scans**.
 - 7. В поле «Путь к документу» введите имя подкаталога в папке назначения. Например, если файлы сканирования нужно сохранять в папке colorscans, которая содержится в папке scans, введите .
 - 8. Введите имя для входа и пароль.
9. Для подтверждения правильности информации о назначении выберите **Проверка назначения**.
10. Нажмите кнопку **Сохранить** или выберите **Добавить другой контакт после сохранения** и нажмите **Сохранить**.



Примечание. Используйте имя для входа в систему на компьютере, где находится папка назначения. Для SMB имя для входа — это имя пользователя на компьютере.



Примечание. Чтобы сделать контакт избранным для электронной почты, факса или сканирования на выходное устройство, нажмите **звездочку** рядом с соответствующим полем. Если нажать звездочку рядом с полем **«Отображаемое имя»**, контакт становится «Общим избранным».

Факс

КРАТКИЕ СВЕДЕНИЯ О ФАКСЕ



При отправке факса с панели управления принтера выполняется сканирование документа и его передача на факсимильный аппарат по отдельной телефонной линии. Документы можно отправлять по номеру факса или использовать для отправки отдельные контакты или группы контактов.

Приложение «Факс» позволяет решать следующие задачи:

- Задерживать отправку факса на срок до 24 часов.
- Отправлять факсы с компьютера.
- Пересылать факсы на указанный адрес электронной почты.
- Печатать факсы из защищенной папки.

Факс лучше всего работает по аналоговой телефонной линии. Протоколы передачи голоса по интернету (VOIP), такие как Fiber Optic Service (FIOS) и Digital Subscriber Line (DSL), не поддерживаются. Для использования факса должны быть установлены его настройки, совместимые с локальным подключением и соответствующие предусмотренным требованиям. В настройках факса предусмотрены дополнительные функции, используемые при конфигурировании принтера для работы в режиме факса.



Примечание. Некоторые из перечисленных опций отдельными принтерами не поддерживаются. Отдельные функции предназначены только для определенных моделей и конфигураций принтера, операционных систем и драйверов принтера.

Сведения обо всех функциях приложения факса и доступных настройках см. в разделе [Настройки приложений](#).

Сведения по конфигурированию и настройке приложений см. публикацию *System Administrator Guide* (Руководство системного администратора) по адресу www.xerox.com/office/ALC81XXdocs.

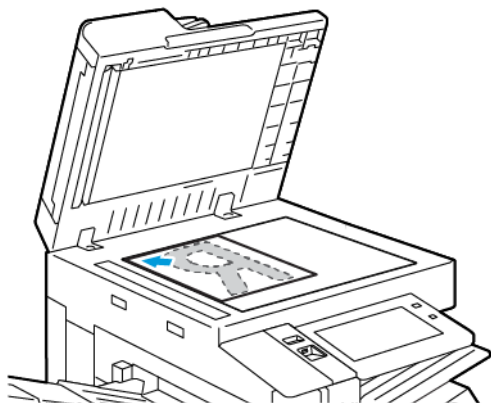
Если на аппарате включен режим идентификации или учета, для доступа к функциям необходимо ввести учетные данные. Сведения о персонализации настроек для зарегистрированных см. в разделе [Персонализация](#).

ОТПРАВКА ФАКСА

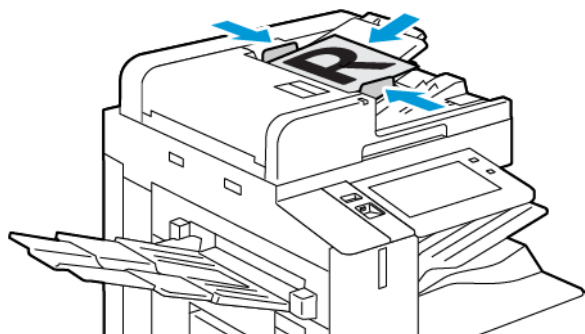
Отправка факса:

1. Вложите оригиналы.

- Для одинарных листов или бумаги, которую невозможно подать с помощью дуплексного автоподатчика оригиналов, используйте стекло экспонирования. Поднимите крышку автоподатчика оригиналов и поместите оригинал лицевой стороной вниз в верхнем левом углу стекла экспонирования.




- Для подачи нескольких, одинарных или двусторонних листов используйте дуплексный автоподатчик оригиналов. Удалите все скрепки и скобки. Вставьте оригиналы лицевой стороной вверх так, чтобы в автоподатчик сначала входил верхний край листа. Устанавливайте направляющие по размеру оригиналов.



Примечание.

- При обнаружении оригинала загорается ЖК-индикатор подтверждения автоподатчика оригиналов.
- Если настроена функция **Экран по умолчанию при обнаружении оригиналов**, при обнаружении оригиналов автоматически запускается приложение, заданное по умолчанию.

- Если включена функция **Экран по умолчанию при обнаружении оригиналов**, при обнаружении оригиналов автоматически запускается работа и отображается окно обратного отсчета. Чтобы остановить обратный отсчет и настроить работу вручную, нажмите кнопку **Отмена**.
2. На панели управления принтера нажмите кнопку **На главную**.
 3. Выберите **Факс**.
 4. Чтобы сбросить предыдущие настройки приложения, нажмите **Сброс**.
 5. Введите получателей:
 - Если отобразится входной экран, для ввода получателя выберите соответствующую опцию или нажмите кнопку **X**.
 - Для выбора контакта или группы в адресной книге аппарата откройте раздел **Адресная книга аппарата**. Нажмите **Избранное** или **Контакты** и выберите получателя.
 - Для ввода номера факса нажмите **Ввод вручную**. В поле «Введите номер факса» введите номер и нажмите **Добавить**.
 - Для добавления получателей нажмите **Добавить получателя** и повторите указанные операции.
-  **Примечание.** Для вставки паузы нажмите кнопку **Пауза в наборе**. Для ввода длинной паузы нажмите кнопку **Пауза в наборе** несколько раз.
6. Установите настройки факса.
 - Чтобы отсканировать больше оригиналов, используя стекло экспонирования, или изменить настройки для разных частей работы, выберите функцию **Компоновка**.
 - Для сканирования оригинала с обеих сторон нажмите **2-стороннее сканирование** и выберите один из вариантов.

Сведения о доступных настройках см. раздел **Настройки приложений**.
 7. Нажмите кнопку **Отправить**.
 8. Если включена функция Компоновка, нажмите **Сканирование** и по запросу выполните следующие действия.
 - Для изменения настроек выберите **Программировать следующий сегмент**.
 - Для сканирования другой страницы выберите **Сканировать следующий сегмент**.
 - Для завершения нажмите кнопку **Отправить**.
 9. Чтобы вернуться на главный экран, нажмите кнопку **На главную**.

РАБОЧИЕ ПРОЦЕССЫ ФАКСА

Отправка отложенного факса

Отправка факса может производиться в указанное время. Отправку факса можно отложить на срок до 24 часов.



Примечание. Перед использованием данной функции необходимо установить на принтере текущее время. Дополнительные сведения см. публикацию *System Administrator Guide* (Руководство системного администратора) по адресу www.xerox.com/office/ALC81XXdocs.

Указание времени отправки факса:

1. Вложите оригиналы.
2. На панели управления принтера нажмите кнопку **Осн. режимы** и выберите **Факс**.
3. Добавьте получателей факса, затем выберите необходимые настройки. См. раздел **Отправка факса**.
4. Нажмите кнопку **Отложенная передача**.
5. Выберите **Отложенная отправка**, затем задайте время отправки факса.
 - Чтобы задать часы, перейдите в поле **Часы**, затем введите значение с помощью цифровой клавиатуры или кнопок со стрелками.
 - Чтобы задать минуты, перейдите в поле **Минуты**, затем введите значение с помощью цифровой клавиатуры или кнопок со стрелками.
 - Если для принтера устанавливается 12-часовой формат, нужно выбрать **AM** или **PM**.
6. Нажмите кнопку **ОК**.
7. Нажмите кнопку **Отправить**. Отсканированный и сохраненный факс будет отправлен в указанное время.

Добавление титульного листа

Функция «Титульный лист» служит для добавления вводной страницы в начало факса. На титульном листе может содержаться краткий комментарий, а также сведения о получателе и отправителе.

Добавление титульного листа:

1. Вложите оригиналы.
2. На панели управления принтера нажмите кнопку **Осн. режимы** и выберите **Факс**.
3. Добавьте получателей факса, затем выберите необходимые настройки. См. раздел **Отправка факса**.
4. Выберите **Титульный лист > Включено**.
5. Чтобы ввести имя получателя, перейдите в поле **Кому** и воспользуйтесь клавиатурой на сенсорном экране. Нажмите кнопку **ОК**.
6. Чтобы ввести имя отправителя, перейдите в поле **От** и воспользуйтесь клавиатурой на сенсорном экране. Нажмите кнопку **ОК**.

7. Чтобы добавить комментарий, выполните одно из следующих действий.

- Нажмите существующий комментарий.
- Нажмите комментарий <Доступно>, а затем значок **Изменить**. Введите текст, используя клавиатуру сенсорного экрана. Нажмите кнопку **ОК**.



Примечание.

- Для удаления комментария выберите его и нажмите **X**. Для подтверждения нажмите **Удалить**.
- Для изменения комментария выберите его и нажмите пиктограмму **Правка**. Измените комментарий, используя клавиатуру сенсорного экрана. Нажмите кнопку **ОК**.

8. Нажмите кнопку **ОК**.

Печать защищенных факсов

Когда включен режим Защищенный прием факса, все принимаемые аппаратом факсы задерживаются в списке работ до ввода пароля. После ввода пароля факсы разблокируются и печатаются.



Примечание. Для приема защищенных факсов необходимо включить функцию «Защищ. прием факса». Дополнительные сведения см. публикацию *System Administrator Guide* (Руководство системного администратора) по адресу www.xerox.com/office/ALC81XXdocs.

Печать защищенного факса:

1. На панели управления принтера нажмите кнопку **На главную**.
2. Выберите **Работы**, а затем в появившемся списке выберите нужную работу защищенного факса.
3. Выберите **Печать**, затем введите пароль.
4. Выберите **Разблокировать все работы факса**.
Будут напечатаны все работы защищенного факса.
5. Чтобы вернуться на главный экран, нажмите кнопку **Осн. режимы**.

Удаление защищенного факса

Удаление защищенного факса:

1. На панели управления принтера нажмите кнопку **На главную**.
2. Выберите **Работы**, а затем в появившемся списке выберите нужную работу защищенного факса.
3. Выберите **Удалить**, затем введите пароль.
4. Нажмите кнопку **ОК**.
5. Чтобы вернуться на главный экран, нажмите кнопку **Осн. режимы**.

Опрос удаленного факсимильного аппарата

Режим опроса факса позволяет хранить факсимильные сообщения на принтере и делать их доступными для опроса другими факсимильными аппаратами. Также можно извлекать факсы, сохраненные на других

факсимильных аппаратах. Для использования функции опроса факса ей должен быть оснащено как опрашивающее устройство, так и удаленное.

Сохранение факса для опроса

Факсы для опроса можно сохранять как защищенные и незащищенные. При выборе варианта «Защищенное хранение» нужно создать список номеров факсов удаленных устройств, которым разрешается доступ к защищенным факсам.

Сохранение факса для незащищенного опроса

1. Вложите оригиналы.
2. На панели управления принтера нажмите кнопку **Осн. режимы** и выберите **Факс**.
3. Если отображается экран входа, выберите **Опрос** или **Добавить получателя**, а затем **Опрос**.
4. Выберите **Сохранить файлы для опроса**.
5. Выберите **Незащищенное хранение**, а затем **ОК**. Для подтверждения выберите **Update Setting** (Обновить настройку).
6. Нажмите кнопку **Отправить**. Оригиналы сканируются и сохраняются для незащищенного опроса.

Сохранение факса для защищенного опроса

1. Вложите оригиналы.
2. На панели управления принтера нажмите кнопку **Осн. режимы** и выберите **Факс**.
3. Если отображается экран входа, выберите **Опрос** или **Добавить получателя**, а затем **Опрос**.
4. Выберите **Сохранить файлы для опроса**.
5. Выберите **Защищенное хранение**.
6. Нажмите **Введите номер факса**. Введите номер факса удаленного устройства с клавиатуры. Нажмите кнопку **ОК**.
7. Нажмите кнопку **+**. Номер факса добавится в список доступа.
8. Введите номера факса всех удаленных устройств, для которых требуется доступ к защищенным документам.
9. Нажмите кнопку **ОК**. Для подтверждения выберите **Update Setting** (Обновить настройку).
10. Нажмите кнопку **Отправить**. Оригиналы сканируются и сохраняются для защищенного опроса.

Удаление сохраненных для опроса документов

1. На панели управления принтера нажмите кнопку **Осн. режимы** и выберите **Факс**.
2. Если отображается экран входа, выберите **Опрос** или **Добавить получателя**, а затем **Опрос**.
3. Выберите **Сохранить файлы для опроса**.
4. Выберите **Очистить от файлов для опроса**. Для подтверждения нажмите **Очистить от файлов для опроса**.
5. Нажмите кнопку **ОК**.

Сохранение факса в локальном почтовом ящике

Для использования данной функции системный администратор предварительно должен создать почтовый ящик. Дополнительные сведения см. публикацию *System Administrator Guide* (Руководство системного администратора) по адресу www.xerox.com/office/ALC81XXdocs.

Сохранение факса в локальном почтовом ящике:

1. Вложите оригиналы.
2. На панели управления принтера нажмите кнопку **Осн. режимы** и выберите **Факс**.
3. Если отображается экран входа, выберите **Почтовые ящики** или **Добавить получателя**, а затем **Почтовые ящики**.
4. Выберите **Сохранить в локальном почтовом ящике**.
5. Выберите **Локальный почтовый ящик**.
6. Выберите почтовый ящик в списке.
7. Если требуется указать код доступа, перейдите в поле **Код почтового ящика**. Введите с клавиатуры код доступа из четырех цифр. Нажмите кнопку **ОК**.
8. Нажмите кнопку **ОК**. Почтовый ящик отобразится как получатель факса.
9. Чтобы выбрать другой почтовый ящик, нажмите в поле получателя и выберите **Удалить** или **Правка**.
10. Нажмите кнопку **Отправить**. Оригиналы будут отсканированы и сохранены в почтовом ящике.

Печать документов из локального почтового ящика

Для использования данной функции в почтовом ящике должны храниться документы. См. раздел [Сохранение факса в локальном почтовом ящике](#).

Печать документов из локального почтового ящика:

1. На панели управления принтера нажмите кнопку **Осн. режимы** и выберите **Факс**.
2. Если отображается экран входа, выберите **Почтовые ящики** или **Добавить получателя**, а затем **Почтовые ящики**.
3. Выберите **Печать из почтового ящика**.
4. Выберите **Локальный почтовый ящик**.
5. Выберите почтовый ящик в списке.
6. Если требуется указать код доступа, перейдите в поле **Код почтового ящика**. Введите код доступа из четырех цифр с клавиатуры сенсорного экрана. Нажмите кнопку **ОК**.
7. Нажмите кнопку **Печать**.

Документы из почтового ящика распечатываются.

8. Чтобы удалить содержимое почтового ящика после завершения печати, выберите **Очистить почтовый ящик**. Для подтверждения нажмите **Очистить почтовый ящик**.
9. Чтобы закрыть окно, нажмите **X**.

Сохранение факса в удаленном почтовом ящике

Сохранение факса в удаленном почтовом ящике:

1. Вложите оригиналы.
2. На панели управления принтера нажмите кнопку **Осн. режимы** и выберите **Факс**.
3. Если отображается экран входа, выберите **Почтовые ящики** или **Добавить получателя**, а затем **Почтовые ящики**.
4. Выберите **Сохранить в локальном почтовом ящике**.
5. Выберите **Удаленный п/я**.
6. В поле **Введите номер удаленного факса** введите с клавиатуры номер факса удаленного аппарата. Нажмите кнопку **ОК**.
7. Выберите **Номер почт. ящика** и введите номер почтового ящика с цифровой клавиатуры. Нажмите **Ввести**.
8. Нажмите кнопку **ОК**. Чтобы выбрать другой почтовый ящик, нажмите в поле получателя и выберите **Удалить** или **Правка**.
9. Нажмите кнопку **Отправить**.
Оригиналы будут отсканированы и сохранены в удаленном почтовом ящике.

Печать документов из удаленного почтового ящика

Печать документов из удаленного почтового ящика:

1. На панели управления принтера нажмите кнопку **Осн. режимы** и выберите **Факс**.
2. Если отображается экран входа, выберите **Почтовые ящики** или **Добавить получателя**, а затем **Почтовые ящики**.
3. Выберите **Печать из почтового ящика**.
4. Выберите **Удаленный п/я**.
5. В поле **Введите номер удаленного факса** введите с клавиатуры номер факса удаленного аппарата. Нажмите кнопку **ОК**.
6. Выберите **Номер почт. ящика** и введите номер почтового ящика с цифровой клавиатуры. Нажмите **Ввести**.
7. Если требуется указать код доступа, перейдите в поле **Код почтового ящика**. Введите код доступа из четырех цифр с клавиатуры. Нажмите кнопку **ОК**.
8. Нажмите кнопку **Печать**. Документы из удаленного почтового ящика распечатываются.
9. Для выхода нажмите кнопку **X**.

Добавление и изменение контактов в адресной книге аппарата с панели управления

Адресную книгу аппарата можно настроить с помощью Embedded Web Server. В адресной книге может содержаться до 5000 контактов, доступных при вводе получателей или назначений с помощью приложений.

Добавление и изменение контактов в адресной книге аппарата с панели управления:



Примечание. Перед использованием данной функции системный администратор должен разрешить для всех пользователей создание и изменение контактов с сенсорного экрана.

1. Вложите оригиналы.
2. На панели управления принтера нажмите кнопку **На главную**.
3. Выберите **Факс**.
4. Чтобы сбросить предыдущие настройки приложения, нажмите **Сброс**.
5. Выберите **Ввод вручную**. Введите номер факса с клавиатуры сенсорного экрана.
6. Чтобы добавить получателя в адресную книгу аппарата, нажмите значок **Адресная книга**.
7. Выполните одно из следующих действий.
 - Для создания записи нажмите **Создать контакт**. Введите в предусмотренные поля контактные данные с клавиатуры сенсорного экрана. Нажмите кнопку **ОК**.
 - Для добавления к существующей записи выберите **Добавить в существующий контакт**. Выберите контакт в списке или найдите его с помощью функции «Поиск».
8. Чтобы пометить получателя как избранного, нажмите значок **звездочки**.
9. Установите настройки факса.
10. Чтобы начать сканирование, нажмите **Отправить**.
11. Чтобы вернуться в главное меню, нажмите кнопку **На главную**.

Отправка факса с компьютера

Факс можно отправить на принтер из приложения на компьютере.

Отправка факса с помощью приложений в ОС Windows

Факсы можно отправлять из приложений в ОС Windows с помощью интерфейса драйвера принтера.

В окне факса можно вводить получателей, создавать титульные листы с комментариями и устанавливать настройки. Можно указать отчет-подтверждение, скорость передачи, разрешение, время отправки и опции набора номера.

Отправка факса с помощью приложений в ОС Windows:

1. В приложении, где открыт документ или изображение, откройте диалоговое окно печати. В большинстве приложений для этого нужно выбрать **Файл > Печать** или нажать **CTRL+P**.
2. Выберите принтер. Откройте диалоговое окно интерфейса драйвера и выберите **Свойства принтера**.

3. На вкладке **Параметры печати** в списке «Тип работы» выберите **Факс**.
4. В окне «Факс» перейдите на вкладку **Получатели**.
5. Для добавления получателей вручную:
 - a. Нажмите значок **Добавить получателя**.
 - b. Введите имя и номер факса получателя и прочие сведения.
 - c. Нажмите кнопку **ОК**.
 - d. Чтобы добавить других получателей, повторите указанные действия.
6. Для добавления контактов из телефонной книги:
 - a. Нажмите значок **Добавить из телефонной книги**.
 - b. Выберите в списке телефонную книгу.
 - c. Выберите имена в списке или найдите контакт, используя панель поиска.
 - d. Чтобы добавить выбранные контакты в список получателей факса, нажмите кнопку со стрелкой **вниз**.
 - e. Нажмите кнопку **ОК**.
 - f. Чтобы добавить других получателей, повторите указанные действия.
7. Для добавления титульного листа перейдите на вкладку **Титульный лист**. В списке «Параметры титульного листа» выберите **Печать титульного листа**. Введите сведения и нажмите кнопку **ОК**.
8. На вкладке «Параметры» выберите настройки и нажмите кнопку **ОК**.
9. Для сохранения настроек и возврата в главное диалоговое окно печати нажмите **ОК**.
10. Нажмите **Печать**. В окне «Подтверждение факса» нажмите кнопку **ОК**.

Отправка факса с помощью приложений в ОС Macintosh®

Факсы можно отправлять из различных приложений в ОС Macintosh® с помощью интерфейса драйвера принтера. Порядок установки драйвера принтера см. в разделе [Установка программного обеспечения](#).

Отправка факса с помощью приложений в ОС Macintosh®:

1. В приложении, где открыт документ или изображение, откройте диалоговое окно Печать. В большинстве приложений для этого нужно выбрать **Файл > Печать** или нажать **CMD+P**.
2. Выберите принтер.
3. В списке параметров в окне Печать выберите **Функции Xerox**.
4. В окне Бумага/вывод выберите **Тип работы**, затем **Факс**.
5. Для добавления получателя в окне факса перейдите на вкладку **Получатели** и нажмите значок **Добавить получателя**. Введите имя и номер факса получателя и прочие сведения и нажмите кнопку **ОК**. Чтобы добавить других получателей, повторите указанные действия.
6. Для добавления титульного листа перейдите на вкладку **Титульный лист**. В списке Титульный лист выберите **Печатать титульный лист** и введите нужные сведения.

7. Чтобы отложить отправку факса, перейдите на вкладку **Опции**, щелкните меню **Время отправки** и выберите **Отправить в**. Чтобы указать время отправки, щелкните соответствующее поле и введите нужное время.
8. Выберите дополнительные настройки печати в окне **Опции**.
9. Для сохранения настроек и возврата в главное диалоговое окно печати нажмите **ОК**.
10. Чтобы отправить факс, нажмите кнопку **Печать**.

Факс-сервер

КРАТКИЕ СВЕДЕНИЯ О ФАКС-СЕРВЕРЕ



Режим «Факс-сервер» позволяет отправлять факс по сети на факс-сервер. Затем факс-сервер отправляет факс по телефонной линии на факсимильный аппарат. Прежде чем начать отправлять факсы в этом режиме, необходимо настроить хранилище файлов или место сохранения. Факс-сервер получает документы из места сохранения и передает их по телефонной сети.

Сведения обо всех функциях приложения факс-сервера и доступных настройках см. в разделе [Настройки приложений](#).

Сведения по конфигурированию и настройке приложений см. публикацию *System Administrator Guide* (Руководство системного администратора) по адресу www.xerox.com/office/ALC81XXdocs.

Если на аппарате включен режим идентификации или учета, для доступа к функциям необходимо ввести учетные данные. Сведения о персонализации настроек для зарегистрированных см. в разделе [Персонализация](#).

ОТПРАВКА ФАКСОВ В РЕЖИМЕ ФАКС-СЕРВЕРА

Если факс-сервер подключен к сети, можно отправлять документы на факсимильный аппарат, не пользуясь отдельной телефонной линией.

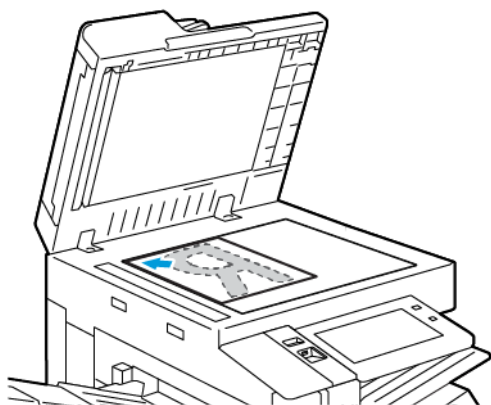
При использовании функции «Факс-сервер» документ сканируется и отправляется в сетевое хранилище факсов. Факс-сервер отправляет факс по телефонной линии на факсимильный аппарат.

Для использования факс-сервера системный администратор должен включить приложение факс-сервера и указать хранилище факсов или место хранения файлов.

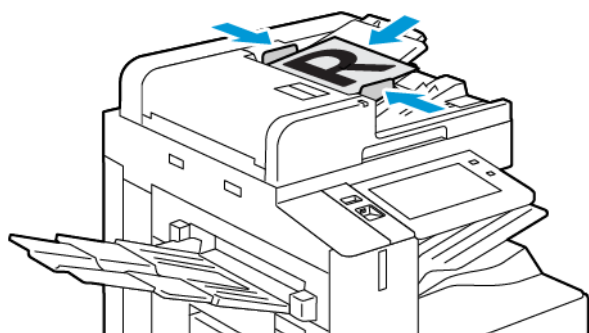
Отправка факса в режиме факс-сервера:


1. Вложите оригиналы.

- Для одинарных листов или бумаги, которую невозможно подать с помощью дуплексного автоподатчика оригиналов, используйте стекло экспонирования. Поднимите крышку автоподатчика оригиналов и поместите оригинал лицевой стороной вниз в верхнем левом углу стекла экспонирования.




- Для подачи нескольких, одинарных или двусторонних листов используйте дуплексный автоподатчик оригиналов. Удалите все скрепки и скобки. Вставьте оригиналы лицевой стороной вверх так, чтобы в автоподатчик сначала входил верхний край листа. Устанавливайте направляющие по размеру оригиналов.



 **Примечание.** При обнаружении оригинала загорается ЖК-индикатор подтверждения автоподатчика оригиналов.

2. На панели управления аппарата нажмите кнопку **Осн. режимы**.
3. Выберите **Факс-сервер**.
4. Чтобы сбросить предыдущие настройки приложения, нажмите **Сброс**.


5. Введите получателей.
 - Если отобразится входной экран, выберите соответствующую опцию или нажмите **X**.
 - Для выбора контакта или группы в адресной книге аппарата откройте раздел **Адресная книга аппарата** и выберите получателя.
 - Для ввода номера факса нажмите **Ввод вручную**. В поле «Введите номер факса» введите номер и нажмите **Добавить**.
 - Для добавления получателей нажмите **Добавить получателя** и повторите указанные операции.

 **Примечание.** Для вставки паузы нажмите кнопку **Пауза в наборе**. Для ввода длинной паузы нажмите кнопку **Пауза в наборе** несколько раз.
6. Установите настройки факс-сервера.
 - Чтобы отсканировать больше оригиналов, используя стекло экспонирования, или изменить настройки для разных частей работы, выберите функцию **Компоновка**.
 - Для сканирования оригинала с обеих сторон нажмите **2-стороннее сканирование** и выберите один из вариантов.

Сведения о доступных настройках см. раздел **Настройки приложений**.
7. Нажмите кнопку **Отправить**.
8. Если включена функция Компоновка, нажмите **Сканирование** и по запросу выполните следующие действия.
 - Для изменения настроек выберите **Программировать следующий сегмент**.
 - Для сканирования другой страницы выберите **Сканировать следующий сегмент**.
 - Для завершения нажмите кнопку **Отправить**.
9. Чтобы вернуться на главный экран, нажмите кнопку **На главную**.

ЗАДЕРЖКА ОТПРАВКИ ФАКСОВ В РЕЖИМЕ ФАКС-СЕРВЕРА

Отправка факса может производиться в указанное время. Задержка может составлять от 15 минут до 24 часов.

 **Примечание.** Перед использованием данной функции необходимо установить на принтере текущее время.

Указание времени отправки в режиме факс-сервера

1. Вложите оригиналы.
2. На панели управления принтера нажмите кнопку **На главную**.
3. Выберите **Факс-сервер**.
4. Добавьте получателей факса в режиме факс-сервера и выберите настройки. См. раздел **Отправка факсов в режиме факс-сервера**.
5. Нажмите кнопку **Отложенная передача**.

6. Выберите **Отложенная отправка**, затем задайте время отправки факса.
 - Чтобы задать часы, перейдите в поле **Часы**, затем введите значение с помощью цифровой клавиатуры или кнопок со стрелками.
 - Чтобы задать минуты, перейдите в поле **Минуты**, затем введите значение с помощью цифровой клавиатуры или кнопок со стрелками.
 - Если для принтера устанавливается 12-часовой формат, нужно выбрать **AM** или **PM**.
7. Нажмите кнопку **OK**.
8. Нажмите кнопку **Отправить**. Отсканированный и сохраненный факс будет отправлен в заданное время.
9. Чтобы вернуться в главное меню, нажмите кнопку **На главную**.

Печать (откуда)

КРАТКИЕ СВЕДЕНИЯ О ФУНКЦИИ «ПЕЧАТЬ (ОТКУДА)»



Приложение «Печать с» служит для печати работ из разных источников. Работы в формате, готовом для печати, можно печатать с USB-накопителя. Можно печатать сохраненные работы и работы из почтового ящика.

Чтобы создать готовый к печати файл, при печати из приложения, такого как Microsoft Word, следует выбрать опцию «печать в файл». В издательских приложениях создавать готовые к печати файлы можно разными способами.

Сведения по конфигурированию и настройке приложений см. публикацию *System Administrator Guide* (Руководство системного администратора) по адресу www.xerox.com/office/ALC81XXdocs.

Если на аппарате включен режим идентификации или учета, для доступа к функциям необходимо ввести учетные данные.

Нанесение меток защиты изображений

Для защиты изображений используется инфракрасный свет при отслеживании и администрировании конфиденциальных документов.

Если в приложении Embedded Web Server включена функция **Инфракрасная защита**, устройство может наносить скрытые метки с помощью инфракрасной технологии. Такой способ нанесения меток предотвращает несанкционированное раскрытие информации в конфиденциальных документах.

Когда для работ печати доступна опция **Нанести маркировку**, можно задать метку защиты, чтобы она наносилась только на работы защищенной печати или на все работы печати. Также можно указать позицию метки защиты на странице. При выполнении работ печати метка наносится в указанной позиции на страницах автоматически.

За информацией о настройках функции защиты изображений обратитесь к системному администратору или см. *Руководство системного администратора* по адресу www.xerox.com/office/ALC81XXdocs.

ПЕЧАТЬ С USB-НАКОПИТЕЛЯ

Аппарат поддерживает печать одного или нескольких файлов, сохраненных на USB-накопителе. Порт USB находится на передней панели принтера.



Примечание. Поддерживаются только USB-накопителя, отформатированные в обычной файловой системе FAT32.

Печать с USB-накопителя

1. Вставьте USB-накопитель в порт USB принтера.

2. На экране Обнаружен накопитель USB выберите **Печать с USB**.



Примечание. Если функция Печать с USB не отображается, включите ее или обратитесь к системному администратору. Дополнительные сведения см. публикацию *System Administrator Guide* (Руководство системного администратора) по адресу www.xerox.com/office/ALC81XXdocs.

3. Чтобы выбрать файл для печати, перейдите к нему, а затем установите флажок. Для печати нескольких файлов перейдите к каждому файлу и установите для него флажок.
4. Нажмите кнопку **ОК**.
Появится список файлов, выбранных для печати.
5. Чтобы удалить файлы из списка для печати, выполните следующие действия.
 - Чтобы удалить один файл, коснитесь его и выберите **Удалить**. Для подтверждения коснитесь **Удалить**.
 - Чтобы удалить все файлы, коснитесь файла и выберите **Удалить все**. Для подтверждения коснитесь **Удалить все**.
6. При необходимости измените настройки режима.
7. Нажмите кнопку **Печать**.
8. По завершении извлеките USB-накопитель.
9. Чтобы вернуться в главное меню, нажмите кнопку **На главную**.

ПЕЧАТЬ СОХРАНЕННЫХ РАБОТ

Печать сохраненных работ:

1. На панели управления нажмите кнопку **На главную** и выберите **Печать с**.
2. Выберите **Сохраненные работы** и имя папки с сохраненной работой.
3. Выберите имя сохраненной работы для печати.
4. Выберите настройки для снабжения бумагой, количества, двусторонней печати и послепечатной обработки.
5. Нажмите кнопку **Печать**.



Примечание. Для печати личной сохраненной работы на экране Требуется пароль введите пароль и нажмите кнопку **ОК**.

6. Чтобы напечатать другую сохраненную работу, выберите текущую работу и нажмите **Удалить**. Выберите **Добавить документ**, затем **Сохраненные работы** и перейдите к нужной работе.
7. Чтобы вернуться в главное меню, нажмите кнопку **На главную**.

ПЕЧАТЬ ИЗ ПОЧТОВОГО ЯЩИКА

Функция печати из почтового ящика служит для печати файлов, хранящихся в одной из папок на жестком диске принтера.

Печать из почтового ящика:

1. На панели управления нажмите кнопку **На главную** и выберите **Печать с**.
2. Выберите **Почтовые ящики** и имя папки с файлом.



Примечание. Если пункт Почтовые ящики не будет отображаться, включите эту функцию или обратитесь к системному администратору. Дополнительные сведения см. публикацию *System Administrator Guide* (Руководство системного администратора) по адресу www.xerox.com/office/ALC81XXdocs.

3. Выберите имя документа для печати.
4. Выберите настройки для снабжения бумагой, количества, двусторонней печати и послепечатной обработки.
5. Нажмите кнопку **Печать**.
6. Чтобы напечатать другую работу из почтового ящика, выберите текущую работу и нажмите **Удалить**. Выберите **Добавить документ**, затем **Почтовые ящики** и перейдите к нужной работе.
7. Чтобы вернуться в главное меню, нажмите кнопку **На главную**.

@PrintByXerox

ОБЗОР ПРИЛОЖЕНИЯ @PRINTBYXEROX



Приложение Xerox® @PrintByXerox можно использовать для печати вложений сообщений эл. почты и документов, отправляемых на принтер с мобильных устройств.

Когда аппарат Xerox подключен к интернету, приложение @PrintByXerox обменивается данными с Xerox® Workplace Cloud, упрощая печать из электронной почты.



Примечание. Приложение @PrintByXerox предоставляется бесплатно. Для более сложных рабочих процессов используйте Xerox® Workplace Cloud. Программное обеспечение Xerox® Workplace Cloud предоставляется по лицензии. Дополнительные сведения см. в *руководстве по быстрому запуску приложения Xerox® @PrintByXerox* по адресу www.xerox.com/XeroxAppGallery.

Сведения по конфигурированию и настройке приложений см. публикацию *System Administrator Guide* (Руководство системного администратора) по адресу www.xerox.com/office/ALC81XXdocs.

Если на аппарате включен режим идентификации или учета, для доступа к функциям необходимо ввести учетные данные.

ПЕЧАТЬ С ПОМОЩЬЮ ПРИЛОЖЕНИЯ @PRINTBYXEROX

1. Отправьте сообщение с вложением, содержащим поддерживаемый тип файла, на адрес Print@printbyxerox.com.

Пользователи, впервые использующие приложение, получают сообщение эл. почты с ID пользователя и паролем.

2. На панели управления аппарата Xerox нажмите кнопку **На главную**.
3. Выберите **@PrintByXerox**.
4. Введите адрес электронной почты и нажмите кнопку **ОК**.
5. На экране ввода пароля введите пароль, используя клавиатуру сенсорного экрана, и нажмите **ОК**.
6. Выберите документы для печати.
7. Чтобы изменить настройки печати, выберите **Настройки печати**, а затем **ОК**.
8. Чтобы разблокировать работы печати, выберите **Печать**.
 - Появится сообщение об отправке работ на печать и индикатор хода преобразования.
 - Когда начнется печать документа, появится символ зеленой галочки.

Приложение Xerox® Connect for XMPie

ОБЗОР ПРИЛОЖЕНИЯ XEROX® CONNECT FOR XMPiE



Приложение Xerox® Connect for XMPie обеспечивает оперативный доступ к более чем 50 шаблонам. Вы можете создавать на принтере персонализированный контент одним касанием.

Используйте приложение Xerox® Connect for XMPie для бесплатного доступа к шаблонам, которые можно сразу персонализировать и печатать.

За информацией о настройке на принтере приложения Connect for XMPie обратитесь к системному администратору или см. *Руководство системного администратора* по адресу www.xerox.com/office/ALC81XXdocs.

Чтобы использовать приложение Connect for XMPie с начального экрана, выберите **Connect for XMPie**. На экране отобразятся опции Featured Products (Рекомендуемые продукты) и Product Categories (Категории продуктов). Выберите категории для создания продуктов. Создайте работу с настроенными полями, следуя указаниям на экране. Затем вы можете предварительно просмотреть материал и распечатать его. Чтобы получить дополнительные сведения о приложении XMPie, перейдите по адресу www.support.xerox.com и в поле Поиск введите XMPie.

Если на аппарате включен режим идентификации или учета, для доступа к функциям необходимо ввести учетные данные. Сведения о персонализации настроек для зарегистрированных см. в разделе **Персонализация**.

печать

Содержание главы:

Краткие сведения о печати	182
Выбор параметров печати	183
Работы печати.....	195
Функции печати.....	201
Использование бумаги настраиваемого размера	213
Печать (откуда)	217

Краткие сведения о печати

Перед печатью компьютер и принтер следует подсоединить к сети электропитания, включить и подключить к компьютерной сети. Убедитесь, что на компьютере установлен правильный драйвер принтера. См. раздел [Установка программного обеспечения](#).

1. Выберите подходящую бумагу.
2. Вложите бумагу в соответствующий лоток. На панели управления принтера укажите формат, цвет и тип бумаги.
3. Откройте окно настроек печати в используемом приложении. Для большинства приложений в Windows нажмите клавиши **CTRL+P**, в Macintosh — **COMMAND+P**.
4. Выберите принтер.
5. Для Windows: чтобы перейти к настройкам драйвера печати, выберите **Свойства принтера**, **Параметры печати** или **Настройки**. Для Macintosh: выберите **Функции Xerox**. Названия опций могут отличаться в зависимости от приложения.
6. Измените нужные настройки драйвера принтера и нажмите **ОК**.
7. Для отправки работы на принтер нажмите **Печать**.
8. Если выбран особый тип работы, например Защищенная печать или Пробная печать, работа удерживается на принтере, и для ее печати требуется выполнить определенное действие. Для управления этими работами на принтере используется приложение Работы.

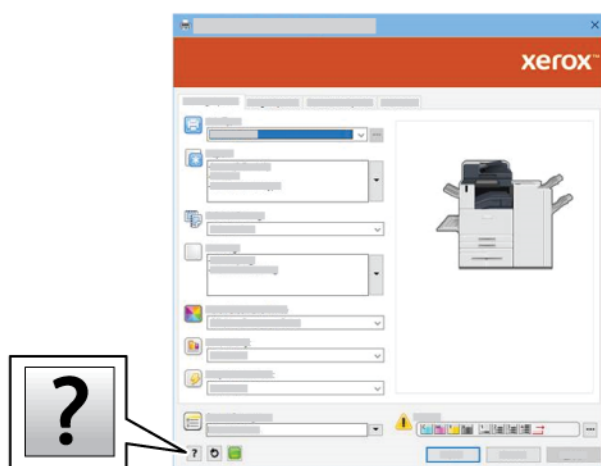
Дополнительные сведения об управлении работами печати см. в разделе [Управление работами](#).

Выбор параметров печати

Параметры печати, которые называют также параметрами драйвера принтера, приведены в разделе Параметры печати в Windows и разделе Функции Xerox® на компьютере Macintosh. В них входят параметры 2-сторонней печати, макета страницы и качества печати. Параметры печати, задаваемые в разделе Параметры печати окна Устройства и принтера становятся настройками по умолчанию. Параметры печати, задаваемые в программном приложении, являются временными. После закрытия приложения заданные настройки не сохраняются.

СПРАВОЧНАЯ СИСТЕМА ДРАЙВЕРА ПРИНТЕРА

Справочная система драйвера принтера Xerox® доступна в окне Параметры печати. Чтобы открыть справочную систему, нажмите кнопку **справки** (?) в нижнем левом углу окна Параметры печати.



Сведения о параметрах печати отображаются в окне справки. В этом окне можно выбрать один из разделов справки или использовать поле поиска. В поле поиска введите название раздела или нужной функции.

ПАРАМЕТРЫ ПЕЧАТИ WINDOWS

Установка параметров печати для Windows

Во время печати из любого приложения принтер обращается к настройкам работы печати, заданным в окне Параметры печати. Можно задать наиболее часто используемые опции печати и сохранить их для дальнейшего использования, чтобы не приходилось их каждый раз менять.

Например, если работы чаще всего требуют печати на обеих сторонах бумаги, выберите в окне Параметры печати двустороннюю печать.

1. На компьютере перейдите к списку принтеров:
 - Для Windows Server версии 2008 и более поздней версии: выберите **Пуск > Настройка > Принтеры**.
 - Для Windows 7: выберите **Пуск > Устройства и принтеры**.
 - Для Windows 8: выберите **Пуск > Панель управления > Устройства и принтеры**.
 - Для Windows 10: выберите в меню **Пуск > Параметры > Устройства > Принтеры и сканеры**.
 - Для Windows 11 и более поздних версий нажмите **Пуск > Настройки > Bluetooth и устройства > Принтеры и сканеры**.



Примечание. При использовании пользовательского приложения меню Пуск путь к списку принтеров может быть другим.

2. Выберите **настройки печати** для нужного принтера:
 - В Windows Server 2008 или более поздней версии, Windows 7 или Windows 8 щелкните значок нужного принтера правой кнопкой мыши и выберите пункт **Настройки печати**.
 - В Windows 10 щелкните значок принтера и выберите **Управление > Настройки печати**.
 - Для Windows 11 и более поздних версий нажмите значок своего принтера, а затем **Настройки печати**.
3. В окне Настройки печати выберите на вкладках нужные настройки. Для сохранения настроек нажмите **ОК**.



Примечание. Для получения дополнительных сведений об этих настройках драйвера принтера для Windows нажмите кнопку **справки (?)** в окне Параметры печати.

Выбор параметров печати для отдельной работы в среде Windows

Чтобы использовать специальные настройки печати для отдельной работы, перед ее отправкой на принтер можно изменить параметры печати.

1. В приложении, где открыт документ, откройте окно настроек печати. В большинстве приложений для этого нужно выбрать **Файл > Печать** или нажать клавиши **CTRL+P** (для Windows).
2. Чтобы открыть окно «Параметры печати», выберите принтер и нажмите кнопку **Свойства принтера, Параметры печати** или **Параметры**. Названия кнопок могут отличаться в зависимости от приложения.
3. Выберите настройки на вкладках в окне «Параметры печати».
4. Чтобы сохранить настройки и закрыть окно «Параметры печати», нажмите кнопку **ОК**.
5. Для отправки работы на принтер нажмите **Печать**.

Выбор параметров финишной обработки в Windows

Если принтер оборудован финишером, параметры послепечатной обработки выбираются в окне Свойства драйвера принтера. В разделе «Послепечатная обработка» можно выбрать вариант обработки документа. Например, можно выбрать перфорацию, сшивание, фальцовку или печать в формате брошюры.




Примечание. Некоторые из перечисленных опций отдельными принтерами не поддерживаются. Отдельные функции предназначены только для определенных моделей и конфигураций принтера, операционных систем и драйверов принтера.

Выбор настроек послепечатной обработки в драйверах принтера PostScript и PCL


1. В интерфейсе драйвера принтера перейдите на вкладку **Параметры печати**.
2. Чтобы выбрать вариант послепечатной обработки, нажмите стрелку рядом с полем Послепечатная обработка.



Примечание. В окне драйвера принтера позиции сшивания указываются для бумаги с подачей длинной кромкой вперед. Если бумага подается короткой кромкой вперед вместо длинной, финишер может ставить скрепки не в том месте.

3. Чтобы выбрать выходной лоток, нажмите стрелку рядом с полем Выходное устройство и выберите нужный вариант.
 - **Автоматически:** выходное устройство выбирается по количеству комплектов и варианту сшивания. Сшитые или несшитые комплекты выводятся в выходной лоток финишера.
 - **Центральный лоток:** выбирается выходной лоток в середине сдвигающего выходного лотка или выбранного финишера.
 - **Центральный нижний лоток:** выбирается выходной лоток снизу сдвигающего выходного лотка.
 - **Левый лоток:** выбирается выходной лоток с левой стороны принтера или выбранного финишера.
 - **Лоток финишера:** выбирается выходной лоток на универсальном встроенном финишере-степлере.
 - **Правый лоток:** выбирается выходной лоток сверху финишера-степлера.
 - **Правый верхний лоток:** выбирается выходной лоток сверху офисного финишера.
 - **Правый средний лоток:** выбирается выходной лоток в центре офисного финишера с брошюровщиком.
 - **Правый нижний лоток:** выбирается выходной лоток снизу офисного финишера с брошюровщиком, если не установлен дополнительный брошюровщик.
-  Примечание. Если установлен финишер и включена настройка **Условный сдвиг финишера**, когда скорость работы финишера меньше скорости устройства и не выбраны никакие настройки послепечатной обработки, функция сдвига отключается. Если выбраны другие настройки послепечатной обработки, функция сдвига работает как обычно. Если скорость работы устройства и финишера одинаковая, настройка **Условный сдвиг финишера** игнорируется. Дополнительные сведения о настройке **Условный сдвиг финишера** см. в *руководстве системного администратора* по адресу www.xerox.com/office/ALC81XXdocs.
4. Для отправки работы на принтер нажмите кнопку **ОК** или **Печать**.

Выбор настроек по умолчанию для сетевого принтера с общим доступом в среде Windows

1. На компьютере перейдите к списку принтеров:
 - Для Windows Server версии 2008 и более поздней версии: выберите **Пуск > Настройка > Принтеры**.
 - Для Windows 7: выберите **Пуск > Устройства и принтеры**.
 - Для Windows 8: выберите **Пуск > Панель управления > Устройства и принтеры**.
 - Для Windows 10: выберите в меню **Пуск > Параметры > Устройства > Принтеры и сканеры**.
 - Для Windows 11 и более поздних версий нажмите **Пуск > Настройки > Bluetooth и устройства > Принтеры и сканеры**.
-  Примечание. Если пиктограмма панели управления не отображается, щелкните правой кнопкой мыши на рабочем столе и выберите **Персонализация > Панель управления — домашняя страница > Устройства и принтеры**.

2. Выберите **свойства принтера** для нужного аппарата:
 - В Windows Server 2008 или более поздней версии, Windows 7 или Windows 8 щелкните значок нужного принтера правой кнопкой мыши и выберите пункт **Свойства принтера**.
 - В Windows 10 щелкните значок принтера и выберите **Управление > Свойства принтера**.
 - Для Windows 11 и более поздних версий нажмите значок своего принтера, а затем **Настройки печати**.
3. В диалоговом окне Свойства принтера перейдите на вкладку **Дополнительно**.
4. На вкладке Дополнительно щелкните **Значения по умолчанию**.
5. Внесите необходимые изменения на вкладках драйвера принтера, затем нажмите кнопку **Применить**.
6. Для сохранения настроек нажмите **ОК**.

Сохранение набора наиболее часто используемых параметров печати (Windows)

Можно сохранять наборы параметров печати под отдельными именами для использования с новыми работами печати. Сохраненный набор параметров печати можно выбрать на странице Сохраненные настройки или Предустановки или в области настраиваемых приложений (при наличии).

Сохранение набора параметров печати:

1. В приложении, где открыт документ, выберите **Файл > Печать**.
2. Откройте окно Настройки печати — выберите принтер, а затем **Свойства** или **Настройки**.
3. На вкладках окна Настройки печати выберите нужные настройки.
4. В окне Настройки печати выберите **Сохраненные настройки** или **Предустановки** и нажмите кнопку **Сохранить как**.
5. Введите имя сохраненной настройки или предустановки, а затем выберите нужные опции (при наличии):
 - Выберите значок для предустановки.
 - Чтобы задать предустановку как настраиваемое приложение, выберите **Предустановка настр. приложения**.
 - Чтобы передать предустановку на все драйверы принтера, выберите **Show this Preset in All Drivers** (Показывать эту предустановку во всех драйверах).
6. Нажмите кнопку **ОК**.
7. Печать с заданными настройками
 - В списке Сохраненные настройки или Предустановки выберите имя предустановки.
 - Чтобы выбрать предустановку настраиваемого приложения, нажмите **Настр. приложение** и выберите нужную настройку.

ПАРАМЕТРЫ ПЕЧАТИ MACINTOSH

Выбор параметров печати в Macintosh

Чтобы использовать определенные настройки печати, перед отправкой работы на принтер нужно изменить настройки.

1. В приложении, где открыт документ, выберите **Файл > Печать**.
2. Выберите принтер.
3. В списке параметров в окне «Печать» выберите **Функции Xerox**.



Примечание. Для доступа ко всем настройкам печати нажмите **Подробнее**.

4. Выберите в списках значения других настроек печати.
5. Для отправки работы на принтер нажмите **Печать**.

Выбор параметров послепечатной обработки в Macintosh

Если на принтере установлен финишер, настройки послепечатной обработки выбираются в разделе «Функции Xerox®» интерфейса драйвера принтера.

Выбор настроек послепечатной обработки в интерфейсе драйвера принтера Macintosh:

1. В списке параметров в окне «Печать» выберите **Функции Xerox**.
2. Для выбора варианта послепечатной обработки нажмите стрелку справа от поля «Послепечатная обработка» и выберите один из вариантов.

3. Для выбора выходного лотка нажмите стрелку справа от поля «Выходное устройство» и выберите один из вариантов:
- **Автоматически:** выходное устройство выбирается по количеству комплектов и варианту шивания. Сшитые или несшитые комплекты выводятся в выходной лоток финишера.
 - **Центральный лоток:** выбирается выходной лоток в середине сдвигающего выходного лотка, финишера-степлера или офисного финишера.
 - **Центральный нижний лоток:** выбирается выходной лоток снизу сдвигающего выходного лотка.
 - **Лоток финишера:** выбирается выходной лоток на встроенном финишере-степлере.
 - **Левый лоток:** выбирается выходной лоток с левой стороны принтера.
 - **Правый лоток:** выбирается выходной лоток сверху финишера-степлера.
 - **Правый верхний лоток:** выбирается выходной лоток сверху офисного финишера.
 - **Правый средний лоток:** выбирается выходной лоток в центре офисного финишера с брошюровщиком.
 - **Правый нижний лоток:** выбирается выходной лоток снизу офисного финишера с брошюровщиком, если не установлен дополнительный брошюровщик.



Примечание. Если установлен финишер и включена настройка **Условный сдвиг финишера**, когда скорость работы финишера меньше скорости устройства и не выбраны никакие настройки послепечатной обработки, функция сдвига отключается. Если выбраны другие настройки послепечатной обработки, функция сдвига работает как обычно. Если скорость работы устройства и финишера одинаковая, настройка **Условный сдвиг финишера** игнорируется. Дополнительные сведения о настройке **Условный сдвиг финишера** см. в *руководстве системного администратора* по адресу www.xerox.com/office/ALC81XXdocs.

4. Для отправки работы на принтер нажмите **Печать**.

Сохранение набора часто используемых параметров печати на компьютере Macintosh

Можно сохранять наборы параметров печати под отдельными именами для использования с новыми работами печати.

Сохранение набора параметров печати:

1. В приложении, где открыт документ, выберите **Файл > Печать**.
2. Выберите принтер в списке Принтеры.
3. Выберите настройки печати в списках диалогового окна печати.



Примечание. Для доступа ко всем настройкам печати нажмите **Подробнее**.

4. Выберите **Предустановки > Сохранить текущие значения в качестве настроек по умолчанию**.
5. Введите имя для набора настроек печати. Чтобы сохранить набор настроек в списке Предустановки, нажмите кнопку **ОК**.
6. Для печати с применением этих опций выберите имя в списке Предустановки.

ПЕЧАТЬ В UNIX, LINUX И AS/400

Для обеспечения функций сетевого сервера печати и буферизации в средах UNIX используется порт 515 LPD/LPR или команда `lp` для порта 9100. Принтеры Xerox поддерживают связь по любому из этих протоколов.

Диспетчер принтера Xerox®

Диспетчер принтера Xerox® представляет собой приложение для управления и печати на различных принтерах в среде UNIX и Linux.

Диспетчер принтера Xerox® позволяет делать следующее:

- Конфигурировать и проверять состояние принтеров в сети.
- Устанавливать принтер в сети и отслеживать его работу после установки.
- В любое время проверять техническое состояние и состояние расходных материалов.
- Обеспечивает единство операционных системы UNIX и Linux от разных поставщиков.

Установка Диспетчера принтера Xerox®

Для установки Диспетчера принтера Xerox® необходимы права суперпользователя (root).

Установка Диспетчера принтера Xerox®

1. Загрузите соответствующий пакет для своей операционной системы. Драйверы принтера см. на странице www.xerox.com/office/ALC81XXdrivers. Доступны следующие файлы:
 - XeroxOSDPkg-AIXpowerpc-x.xx.xxx.xxxx.rpm для семейства IBM PowerPC.
 - XeroxOSDPkg-HPUXia64-x.xx.xxx.xxxx.depot.gz для рабочих станций HP Itanium.
 - XeroxOfficev5Pkg-Linuxi686-x.xx.xxx.xxxx.rpm для 32-разрядных сред Linux на основе RPM.
 - XeroxOfficev5Pkg-Linuxi686-x.xx.xxx.xxxx.deb для 32-разрядных сред Linux на основе Debian.
 - XeroxOfficev5Pkg-Linuxx86_64-x.xx.xxx.xxxx.rpm для 64-разрядных сред Linux на основе RPM.
 - XeroxOfficev5Pkg-Linuxx86_64-x.xx.xxx.xxxx.deb для 64-разрядных сред Linux на основе Debian.
 - XeroxOSDPkg-SunOSi386-x.xx.xxx.xxxx.pkg.gz для систем Sun Solaris x86.
 - XeroxOSDPkg-SunOSsparc-x.xx.xxx.xxxx.pkg.gz для систем Sun Solaris SPARC.
2. Чтобы установить пользовательский драйвер принтера, войдите в систему как суперпользователь, а затем введите соответствующую команду для своей системы:
 - AIX: `rpm -U XeroxOSDPkg-AIXpowerpc-x.xx.xxx.xxxx.rpm`
 - HPUX: `swinstall -s XeroxOSDPkg-HPUXia64-x.xx.xxx.xxxx.depot.gz *`
 - Solaris, на базе x86: `pkgadd -d XeroxOSDPkg-SunOSi386-x.xx.xxx.xxxx.pkg`
 - Solaris, на базе SPARC: `pkgadd -d XeroxOSDPkg-SunOSsparc-x.xx.xxx.xxxx.pkg`

Программа установки создает папку Xerox по пути `/opt/Xerox/prtsys`.

3. Для установки стандартного драйвера Xerox® Office Standard Driver в системе Linux, войдите в систему как суперпользователь, а затем введите соответствующую команду для своей системы:
 - Linux, на базе RPM: `rpm -U XeroxOfficev5Pkg-Linux1686-x.xx.xxx.xxxx.rpm`
 - Linux, на базе Debian: `dpkg -i XeroxOfficev5Pkg-Linux1686-x.xx.xxx.xxxx.deb`
 Программа установки создает папку XeroxOffice по пути `/opt/XeroxOffice/prtsys`.

Запуск Диспетчера принтера Xerox®

Запуск Диспетчера принтера Xerox®:

1. Откройте окно командной строки на компьютере. В командной строке войдите с правами суперпользователя (root) и введите команду `xerxofficeprtmgr`.
2. Нажмите клавишу **Enter** или **Return**.

Печать с рабочей станции в среде Linux

Для печати на компьютере с ОС Linux установите драйвер принтера Xerox® для Linux или драйвер принтера CUPS. Оба драйвера устанавливать не требуется.

Рекомендуется установить один из специальных полнофункциональных драйверов принтера для ОС Linux. Драйверы принтера см. по адресу www.xerox.com/support/drivers.

Если используется система CUPS, убедитесь, что она установлена и выполняется на рабочей станции. Инструкции по установке и компоновке CUPS приведены в *руководстве администратора ПО CUPS*, составленного Easy Software Products (авторские права также принадлежат этой компании). Полная информация о функциях печати CUPS приведена в *руководстве пользователя ПО CUPS*, которое можно загрузить по адресу www.cups.org/documentation.php.

Установка PPD-файла на рабочей станции

1. На странице Драйверы и загрузка веб-сайта поддержки Xerox загрузите файл Xerox® PPD для системы CUPS.
2. Скопируйте файл PPD в папку CUPS `ppd/Xerox` на рабочей станции. Если вам неизвестно расположение этой папки, воспользуйтесь командой **Find**, чтобы найти PPD-файлы.
3. Выполните инструкции, сопровождающие PPD-файл.

Добавление принтера

1. Убедитесь, что выполняется демон CUPS.
2. Откройте веб-браузер, введите `http://localhost:631/admin`, затем нажмите клавишу **Enter** или **Return**.
3. В поле ID пользователя введите `root`. В поле пароль введите пароль суперпользователя.
4. Нажмите кнопку **Добавить принтер** и выполните инструкции на экране, чтобы добавить принтер в список принтеров CUPS.

Печать с помощью системы CUPS

Система CUPS поддерживает команды печати System V (`lp`) и Berkeley (`lpr`).

1. Для печати на конкретном принтере в System V введите `lp -dprinter filename` и нажмите клавишу **Enter**.
2. Для печати на конкретном принтере в Berkeley введите `lpr -Pprinter filename` и нажмите клавишу **Enter**.

AS/400

Xerox предоставляет файлы WSCO (Work Station Customization Object) для поддержки систем IBM i V6R1 и более поздних версий. WSCO представляет собой таблицу соответствия, которая при хост-печати используется для преобразования команд AS/400 в эквивалентный PCL-код, подходящий для данного принтера. Файл WSCO может изменять настройки печати, включая входной лоток для бумаги, двустороннюю печать, количество символов и строк на дюйм, ориентацию, шрифты и поля.

В библиотеке XTOOLS содержатся исходные файлы WSCO для всех поддерживаемых принтеров и устройств Xerox®. Эта библиотека и инструкция по установке доступа по адресу www.support.xerox.com.

Чтобы установить библиотеку XTOOLS, выберите загружаемые файлы для операционной системы IBM AS/400, распакуйте загруженный файл `XTOOLSxxxxx.zip` и следуйте инструкции по установке библиотеки. Библиотека загружается и устанавливается только один раз.



Примечание.

- Функция преобразования хост-печати применяется только для файлов AFPDS и SCS. Чтобы использовать для печати файл WSCO, преобразуйте файл принтера в формате IPDS в файлы AFPDS.
- Для создания описания устройства или удаленной очереди требуются реквизиты администратора с разрешениями IOSYSCFG.
- Сведения для системы AS/400 см. в публикации *IBM AS/400 Printing V (красная книга)*, доступной на сайте IBM.

Установка библиотеки WSCO и настройка очередей печати

Подробные указания по установке библиотеки WSCO и настройке очередей печати приведены в инструкции по установке, прилагаемой к библиотеке.

ПАРАМЕТРЫ МОБИЛЬНОЙ ПЕЧАТИ

Принтер поддерживает печать с мобильных устройств на платформе Android и iOS.

Печать с помощью функции Wi-Fi Direct

К принтеру можно подключаться с беспроводных мобильных устройств, такие как планшеты, ноутбуки и смартфоны, с помощью функции Wi-Fi Direct.

См. раздел [Подключение с помощью функции Wi-Fi Direct](#).

Сведения о функции Wi-Fi Direct приведены в документации к мобильному устройству.



Примечание. Порядок печати зависит от используемого мобильного устройства.

Печать с помощью AirPrint

С помощью утилиты AirPrint® можно печатать напрямую с устройства iPhone, iPad, iPod Touch или Mac. Сведения о том, как включить печать по AirPrint® для принтера, см. в разделе [Настройка функции AirPrint](#).

Печать с помощью AirPrint®

1. Откройте эл. сообщение, фотографию, веб-страницу или документ для печати.
2. Выберите значок **Action** (Действие).
3. Выберите **Print** (Печать).
4. Выберите принтер и настройте опции печати.
5. Выберите **Print** (Печать).

Дополнительные сведения о настройке и использовании AirPrint® см. в *руководстве пользователя по использованию Apple® AirPrint® с МФУ Xerox® AltaLink®*.

Печать в режиме универсальной печати

Чтобы разрешить пользователям доступ к устройству, администратор Azure® должен открыть общий доступ к принтеру на портале Azure®. Когда принтер общедоступен, авторизованные пользователи могут находить его в ОС Windows 10 с помощью функции добавления принтера. Данное устройство будет доступно в качестве облачного принтера в списке найденных принтеров. Сведения о включении режима универсальной печати для принтера см. в разделе [Настройка устройства для универсальной печати](#).

Чтобы добавить принтер в ОС Windows, выполните следующие действия:

1. Чтобы добавить принтер в ОС Windows®, выполните следующие действия:
 - Для Windows 10 нажмите **Настройки > Принтеры и сканеры > Добавить принтер или сканер**.
 - Для Windows 11 и более поздних версий нажмите **Настройки > Bluetooth и устройства > Принтеры и сканеры > Добавить принтер или сканер**.
2. Выберите облачный принтер в списке найденных принтеров и нажмите **Добавить устройство**.



Примечание. Когда работа печати отправляется в службу универсальной печати, она находится в очереди облака, пока принтер не получит данную работу. Принтер проверяет наличие работ по истечении времени интервала опроса или при запуске функции Проверить работы сейчас.

Печать с мобильного устройства с поддержкой функции Mopria

Mopria представляет собой программную функцию для печати с мобильных устройств без драйвера принтера. Функцию Mopria можно использовать печати с мобильного устройства на поддерживающих ее принтерах.



Примечание.

- Функция Morgia и все соответствующие протоколы включены по умолчанию.
- Убедитесь, что на мобильном устройстве установлена последняя версия приложения Morgia Print Service. Его можно бесплатно загрузить в Google Play Store.
- Для подключения принтера к сети Wi-Fi или Wi-Fi Direct приобретите и установите адаптер беспроводной сети Xerox. Дополнительные сведения содержатся в руководстве *по установке и настройке* комплекта для двухканальной беспроводной связи Xerox®, прилагаемом к комплекту.
- Для использования подключения Wi-Fi Direct включите функцию Wi-Fi Direct в интерфейсе Embedded Web Server. Сведения о настройке функции Wi-Fi Direct см. в *руководстве системного администратора* по адресу www.xerox.com/office/ALC81XXdocs.
- Для настройки беспроводного подключения убедитесь, что устройства подключены к той же беспроводной сети, что и принтер.
- Имя и местоположение принтера отображаются на подключаемых устройствах в списке принтеров с поддержкой функции Morgia.

Для печати с помощью функции Morgia следуйте указаниям, приведенным в мобильном устройстве.

Работы печати

НАНЕСЕНИЕ МЕТОК ЗАЩИТЫ ИЗОБРАЖЕНИЙ

Для защиты изображений используется инфракрасный свет при отслеживании и администрировании конфиденциальных документов.

Если в приложении Embedded Web Server включена функция **Инфракрасная защита**, устройство может наносить скрытые метки с помощью инфракрасной технологии. Такой способ нанесения меток предотвращает несанкционированное раскрытие информации в конфиденциальных документах.

Когда для работ печати доступна опция **Нанести маркировку**, можно задать метку защиты, чтобы она наносилась только на работы защищенной печати или на все работы печати. Также можно указать позицию метки защиты на странице. При выполнении работ печати метка наносится в указанной позиции на страницах автоматически.

За информацией о настройках функции защиты изображений обратитесь к системному администратору или см. *Руководство системного администратора* по адресу www.xerox.com/office/ALC81XXdocs.

УПРАВЛЕНИЕ РАБОТАМИ

В меню "Работы" на панели управления можно просматривать списки активных, защищенных и завершенных работ. Работы можно приостанавливать, удалять и печатать. Также можно проверять информацию о работах и ход их выполнения. Когда отправляется работа защищенной печати, она задерживается, пока вы не введете код доступа с панели управления. См. раздел **Печать специальных типов работ**.

В окне «Работы» в интерфейсе Embedded Web Server можно просматривать перечень выполняемых и сохраненных работ печати.

Приостановка, продвижение и удаление работы, ожидающей печати

1. На панели управления принтера нажмите кнопку **На главную**.
2. Выберите **Работы**, затем выберите нужную работу печати.
3. Выберите задачу.



Примечание. Если по истечении определенного времени не будет выбран один из вариантов, работа автоматически возобновится.

- Для приостановки работы печати выберите **Задержать**. Чтобы возобновить работу печати, выберите **Разблокировать**.
- Для удаления работы печати нажмите **Удалить**. При появлении запроса нажмите **Удалить**.
- Для перемещения работы в начало списка выберите **Продвинуть**.
- Чтобы просмотреть состояние работы, выберите **Ход работы**.
- Для просмотра информации о работе откройте раздел **Информация о работе** и выберите **Настройки работы** или **Требуемые ресурсы**.

4. Чтобы вернуться на главный экран, нажмите кнопку **Осн. режимы**.



Примечание.

- Системный администратор может запретить пользователям удаление работ. В этом случае пользователи могут только просматривать работы, но не удалять их.
- Защищенную работу печати может удалить только ее отправитель или системный администратор.

Печать приостановленной работы

Когда выполнение работы приостановлено, на панели управления по умолчанию появляется сообщение о состоянии и всплывающее предупреждение. С помощью встроенного веб-сервера системный администратор может настроить отображение на панели управления только сообщений о состоянии или сообщений о состоянии и всплывающих предупреждений.

1. Если системный администратор отключил отображение всплывающих предупреждений, для просмотра отложенных работ выполните следующие действия:
 - a. На панели управления принтера нажмите кнопку **На главную**.
 - b. Нажмите кнопку **Работы**.

Появится список с активными работами в очереди для принтера.

2. Когда всплывающее предупреждение включено, если работа приостановлена, на панели управления появляется всплывающее предупреждение. Во всплывающем предупреждении нажмите **Просмотреть активные работы**.

Появится список с активными работами в очереди для принтера.

3. Выберите имя задержанной работы в списке. Появляются следующие опции:
 - **Печать на другой бумаге:** Чтобы выбрать другой источник бумаги для печати работы, нажмите **Печатать на другой бумаге**. Выберите лоток и нажмите **ОК**.
 - **Удалить** — Для удаления работы печати нажмите **Удалить**. При появлении запроса нажмите **Удалить**.
 - **Выполнение работы:** Чтобы просмотреть ход выполнения работы, выберите **Выполнение работы**.
 - **Информация о работе:** Для просмотра информации нажмите **Информация о работе**. По запросу вы можете просмотреть Параметры работы и Требуемые ресурсы.
4. Для печати работы восполните ресурсы. Когда требуемые или альтернативные ресурсы становятся доступны, работа автоматически возобновляется.



Примечание. Опция **Печатать на другой бумаге** включается с помощью встроенного веб-сервера. Сведения об опции Печатать на другой бумаге см. в *Руководстве системного администратора* по адресу www.xerox.com/office/ALC81XXdocs.

5. Чтобы вернуться на главный экран, нажмите кнопку **Осн. режимы**.

ПЕЧАТЬ СПЕЦИАЛЬНЫХ ТИПОВ РАБОТ

Работы печати специальных типов можно отправлять с компьютера и затем печатать с панели управления принтера. Специальные типы работ выбираются на вкладке «Опции печати» в разделе «Тип работы».

Сохраненная работа

Сохраненными называются работы, отправленные на принтер и сохраненные для последующего использования. Сохраненные работы могут печатать и удалять все пользователи.

На панели управления в меню Печать с можно просматривать и печатать сохраненные работы. В интерфейсе Embedded Web Server в окне Работы можно просматривать, печатать, удалять сохраненные работы и выбирать места для их хранения.

Печать с использованием функции сохраненной работы

1. В используемом программном приложении перейдите к разделу настроек печати. В большинстве приложений для этого следует нажать **CTRL+P** (для Windows) или **CMD+P** (для Macintosh).
2. Выберите принтер и откройте окно драйвера.
 - В системе Windows выберите **Свойства принтера**. Названия кнопок могут отличаться в зависимости от приложения.
 - На компьютере Macintosh в списке параметров в окне «Печать» выберите **Функции Xerox**.
3. В разделе «Тип работы» выберите значение **Сохраненная работа**.
 - a. Введите имя работы или выберите его в списке.
 - b. Введите имя папки или выберите его в списке.
 - c. Для добавления пароля выберите **Личный**, введите пароль и подтвердите его.
 - d. Нажмите кнопку **ОК**.
4. Выберите остальные настройки печати.
 - В интерфейсе для Windows нажмите кнопку **ОК**, затем **Печать**.
 - В интерфейсе для Macintosh нажмите **Печать**.

Печать, удаление, перемещение и копирование сохраненной работы с помощью интерфейса Embedded Web Server

1. На компьютере откройте браузер. Введите IP-адрес принтера в поле адреса и нажмите клавишу **Enter** или **Return**.
2. В интерфейсе Embedded Web Server выберите **Осн. режимы**.
3. Выберите **Работы**.
4. Перейдите на вкладку **Сохраненные работы**.
5. Установите флажок для работы, которую нужно обработать.

6. Выберите в меню один из вариантов.
 - **Печатать работу:** немедленная печать работы.
 - **Удалить работу** — удаление сохраненной работы.
 - **Переместить работу:** перемещение работы в другую папку.
 - **Копировать работу:** получение дубликата работы.
7. Нажмите кнопку **Перейти**.

Защищенная печать

Защищенная печать используется для печати конфиденциальных или секретных документов. После отправки работа удерживается в принтере, пока на панели управления не будет введен пароль владельца работы.

После печати защищенной работы она автоматически удаляется.

Печать с использованием функции «Защищенная печать»

1. В используемом программном приложении перейдите к разделу настроек печати. В большинстве приложений для этого следует нажать **CTRL+P** (для Windows) или **COMMAND+P** (для Macintosh).
2. Выберите принтер и откройте окно драйвера.
 - В системе Windows выберите **Свойства принтера**. Названия кнопок могут отличаться в зависимости от приложения.
 - В интерфейсе для Macintosh в окне печати выберите **Просмотр Функции Xerox**.
3. В разделе «Тип работы» выберите значение **Защищенная печать**.
4. Введите и подтвердите пароль, затем нажмите кнопку **ОК**.
5. Выберите другие настройки печати.
 - В интерфейсе для Windows нажмите кнопку **ОК**, затем **Печать**.
 - В интерфейсе для Macintosh нажмите **Печать**.

Разблокирование работы защищенной печати

1. На панели управления принтера нажмите кнопку **На главную**.
2. Нажмите кнопку **Работы**.
3. Для просмотра работ защищенной печати выберите **Защищенные работы**.

4. Выполните одно из следующих действий:

- Если вы отправили одну работу защищенной печати, выберите папку, а затем нужную работу. Введите пароль и нажмите кнопку **ОК**. Печать работы начнется автоматически.
- Если вы отправили несколько работ защищенной печати, выберите папку, введите пароль и нажмите кнопку **ОК**. Выберите один из вариантов:
 - Чтобы напечатать одну работу защищенной печати, выберите ее.
 - Чтобы распечатать все работы в папке, нажмите **Печатать все**.
 - Чтобы удалить одну работу защищенной печати, нажмите значок **корзины**. При появлении запроса нажмите **Удалить**.
 - Чтобы удалить все работы в папке, нажмите **Удалить все**.



Примечание. После печати защищенной работы принтер удаляет ее автоматически.

5. Чтобы вернуться на главный экран, нажмите кнопку **На главную**.

Пробный комплект

Функция "Пробный комплект" позволяет напечатать одну копию многокомплектной работы, прежде чем печатать оставшиеся копии. После проверки пробного комплекта можно распечатать остальные копии или удалить их с панели управления принтера.

Пробный комплект представляет собой тип сохраненной работы, которая имеет следующие особенности:

- Работа пробного комплекта содержится в папке с идентификатором пользователя, связанным с данной работой.
- Для работы пробного комплекта не используется пароль.
- Работы пробного комплекта может печатать и удалять любой пользователь.
- Функция "Пробный комплект" позволяет напечатать одну копию работы для проверки, прежде чем печатать оставшиеся копии.

После печати работа пробного комплекта автоматически удаляется.

Сведения о печати пробного комплекта см. в разделе [Печать пробного комплекта](#).

Печать пробного комплекта

1. В используемом программном приложении перейдите к разделу настроек печати. В большинстве приложений для этого следует нажать **CTRL+P** (для Windows) или **CMD+P** (для Macintosh).
2. Выберите принтер и откройте окно драйвера.
 - В системе Windows выберите **Свойства принтера**. Названия кнопок могут отличаться в зависимости от приложения.
 - В интерфейсе для Macintosh в окне печати выберите **ПросмотрФункции Хегох**.
3. В разделе "Тип работы" выберите **Пробный комплект**.

4. Выберите другие настройки печати.
 - В интерфейсе для Windows нажмите кнопку **ОК**, затем **Печать**.
 - В интерфейсе для Macintosh нажмите **Печать**.

Разблокирование пробного комплекта

1. На панели управления принтера нажмите кнопку **На главную**.
2. Для просмотра доступных работ нажмите кнопку **Работы**.
3. Выберите работу пробного комплекта.



Примечание. В описании файла пробного комплекта для работы указывается **Задерж.** для послед. печати и число оставшихся копий.

4. Выберите один из вариантов.
 - Для печати остальных копий работы нажмите кнопку **Разблокировать**.
 - Для удаления остальных копий работы нажмите кнопку **Удалить**.
5. Чтобы вернуться на главный экран, нажмите кнопку **На главную**.

Функции печати

ВЫБОР ПАРАМЕТРОВ БУМАГИ ДЛЯ ПЕЧАТИ

Существует два способа выбора бумаги для работы печати. Бумага может выбираться принтером в зависимости от заданного формата, типа и цвета. Кроме того, можно выбрать лоток с нужной бумагой.

- Чтобы найти параметры бумаги в ОС Windows, в драйвере печати перейдите на вкладку **Параметры печати**.
- Чтобы найти настройки параметров цвета в ОС Macintosh, выберите **Функции Xerox** в списке опций печати в окне «Печать». В окне «Функции Xerox» в списке опций выберите **Бумага/Вывод**.

Выбор по лотку

Опция Select By Tray (Выбор по лотку) позволяет выполнять печать из определенного лотка без необходимости указывать параметры бумаги в драйвере принтера или на панели управления аппарата. Работа при этом печатается на бумаге из выбранного лотка, даже если подходящая бумага есть в нескольких лотках.

Предусмотрены следующие варианты:

- **Автовыбор** — печать выполняется из любого лотка, в который загружена бумага с форматом и типом, подходящими для работы печати.
- **Лоток X** — печать выполняется из выбранного лотка.
- **Обходной лоток** — печать выполняется из лотка с ручной подачей. Принтер предложит заменить бумагу в лотке бумагой, необходимой для печати работы.



Примечание.

- Вложите в обходной лоток бумагу нужного формата и типа.
- Для бумаги для баннеров выберите подходящую настройку формата, а затем вложите бумагу для баннеров в обходной лоток. См. раздел [Бумага для баннеров](#).

Масштабирование

Уменьшение или увеличение изображения оригинала в соответствии с выбранным для печати форматом бумаги.

- В Windows опции масштабирования находятся на вкладке Параметры печати в поле Бумага.
- В Macintosh опции масштабирования находятся в окне Печать. Для доступа ко всем настройкам печати нажмите **Подробнее**.



Примечание. Некоторые из описанных опций отдельными принтерами не поддерживаются. Отдельные функции предназначены только для определенных моделей и конфигураций принтера, операционных систем и драйверов принтера.

Предусмотрены следующие параметры масштабирования:

- **Fit to New Paper Size (По новому формату бумаги)** — оригинал масштабируется в соответствии с новым форматом бумаги.
- **Change Document Size (Изменить формат оригинала)** — эта настройка задает формат бумаги, выбранный в приложении. Она не изменяет размер изображения страницы на отпечатке.
- **Automatically Scale (Автоматическое масштабирование)** — оригинал масштабируется по выбранному размеру отпечатка. Значение масштаба в процентах указывается под эскизом изображения.
- **No Scaling (Без масштабирования)** — размер изображения страницы на отпечатке не меняется, а в поле значения масштаба указывается 100%. Если размер оригинала больше формата отпечатка, часть изображения страницы обрезается. Если размер оригинала меньше формата отпечатка, вокруг изображения страницы появляются белые поля.
- **Масштабирование вручную:** оригинал масштабируется на величину, введенную в поле значения масштаба в процентах под эскизом изображения.

ДВУСТОРОННЯЯ ПЕЧАТЬ

Печать 2-сторонних документов

Если принтер поддерживает автоматическую двустороннюю печать, ее параметры указываются в настройках драйвера принтера. Драйвер принтера использует настройки для вертикальной или горизонтальной ориентации из приложения, откуда печатается документа.



Примечание. Убедитесь, что бумага данного формата и плотности поддерживается. См. раздел [Поддерживаемые виды бумаги](#).

Параметры макета страницы при двусторонней печати


Параметры макета двусторонней страницы определяют разворот напечатанных страниц. Данные настройки имеют приоритет над настройками ориентации страниц, заданными в приложении.

- **Односторонняя печать:** печать на одной стороне листа. Данная опция используется для печати на конвертах, наклейках и прочих материалах, на которых нельзя печатать с обеих сторон.
- **2-сторонняя печать:** печать работы на обеих сторонах листа с возможностью брошюровки по длинной кромке. На рисунках ниже показаны результаты печати для вертикальной и горизонтальной ориентаций соответственно.



- **2-стор., брошюровка по ширине** — печать на обеих сторонах листа. При этом обеспечивается возможность брошюровки по ширине листа. На рисунках ниже показаны результаты печати для вертикальной и горизонтальной ориентаций соответственно.



 **Примечание.** Двусторонняя печать входит в состав настроек рационального режима.

Сведения об изменении стандартных настроек драйвера печати см. в разделе [Выбор параметров печати](#).

ЧЕРНО-БЕЛОЕ ПРЕОБРАЗОВАНИЕ XEROX

Можно выбрать печать в цветном или черно-белом режиме.

- **Выкл. (используется цвет документа)** — печать в цветном режиме
- **Вкл.** — печать в черно-белом режиме.

КАЧЕСТВО ПЕЧАТИ

Драйвер PostScript для Windows и драйверы для Macintosh обеспечивают режимы наилучшего качества печати:

- **Высокое разрешение** — 1200 x 1200 точек на дюйм, глубина цвета 1 бит. Обеспечивает наилучшее качество печати в целом для детальных штриховых рисунков, таких как в CAD-файлах. Высокое разрешение рекомендуется для печати ярких, насыщенных цветных отпечатков и фотографий. В режиме высокого разрешения для печати работ может потребоваться больше времени.
- **Повышенное качество** — 600 x 600 точек на дюйм, глубина цвета 8 бит. Этот режим лучше всего подходит для печати деловых презентаций.

ПАРАМЕТРЫ ИЗОБРАЖЕНИЯ

Опции изображения служат для настройки цветопередачи в печатаемых документах. Драйверы Windows PostScript и Macintosh обеспечивают широкие возможности для настройки и коррекции цвета на вкладке «Параметры изображения».

- Чтобы найти настройку параметров цвета в ОС Windows, нажмите вкладку **Параметры изображения**.
- Чтобы найти настройки параметров цвета в ОС Macintosh, выберите **Функции Xerox** в списке опций печати в окне «Печать». В окне «Функции Xerox» в списке опций выберите **Параметры цвета**.

Цветовая коррекция

Функция «Цветовая коррекция» служит для согласования цветов работ PostScript при воспроизведении на других устройствах, например на мониторе компьютера или на печатной машине.

Варианты цветовой коррекции:

- Черно-белое преобразование Xerox — преобразование всех цветов в черно-белые или оттенки серого.
- Автонастройка цвета Xerox — для текста, рисунков и фотографий применяется наиболее подходящая цветовая коррекция. Рекомендуется использовать данную настройку.

Предусмотрены другие опции цветовой коррекции, включая Яркие RGB и Коммерческая.

Описание цвета

Функция «Описание цвета» позволяет настраивать цвета с помощью составления предложений из обычных фраз, описывающих изменение цветов.

Подробные сведения приведены в справочной системе драйвера принтера.

Регулировка цветов

Функция Настройка цветов служит для настройки отдельных характеристик цвета. Характеристики включают яркость, контраст, насыщенность и оттенок.



Примечание. Некоторые из перечисленных опций отдельными принтерами не поддерживаются. Некоторые опции предназначены только для определенных моделей и конфигураций принтера, операционных систем и драйверов.

Предусмотрены следующие варианты:

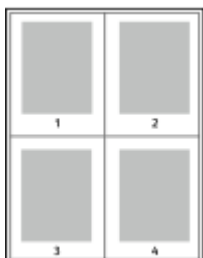
- **Яркость.** Настройка «Яркость» позволяет делать светлее или темнее весь текст и изображения в печатаемых работах.
- **Контраст.** Настройка «Контраст» служит для регулировки разницы между светлыми и темными участками в работе печати.
- **Насыщенность.** Настройка «Насыщенность» служит для настройки плотности цвета и количества серого в цвете.
- **Оттенок.** В разделе «Оттенок» настраивается количество выбранного цвета в работе печати при сохранении яркости. Предусмотрены следующие настройки:
 - Настройка Голубой-красный служит для коррекции баланса между голубым и красным цветом. Например, при увеличении уровня голубого уменьшается уровень красного.
 - Настройка Пурпурный-зеленый служит для коррекции баланса между пурпурным и зеленым цветом. Например, при увеличении уровня пурпурного уменьшается уровень зеленого.
 - Настройка Желтый-синий служит для коррекции баланса между желтым и синим цветом. Например, при увеличении уровня желтого уменьшается уровень синего.

ПЕЧАТЬ НЕСКОЛЬКИХ СТРАНИЦ НА ОДНОМ ЛИСТЕ

При печати многостраничного документа можно напечатать несколько страниц на одном листе бумаги.

Выбрав на вкладке «Макет страницы» настройку **Страниц на листе**, на одном листе можно печатать 1, 2, 4, 6, 9 или 16 страниц.

- Чтобы найти настройку «Страниц на листе» в Windows, на вкладке «Параметры документа» щелкните **Макет страницы**.
- Чтобы найти настройку «Страниц на листе» в ОС Macintosh, выберите **Макет** в списке опций печати в окне «Печать».



Чтобы вокруг каждой страницы печаталась рамка, выберите опцию **Границы страницы**.

ПЕЧАТЬ БРОШЮР

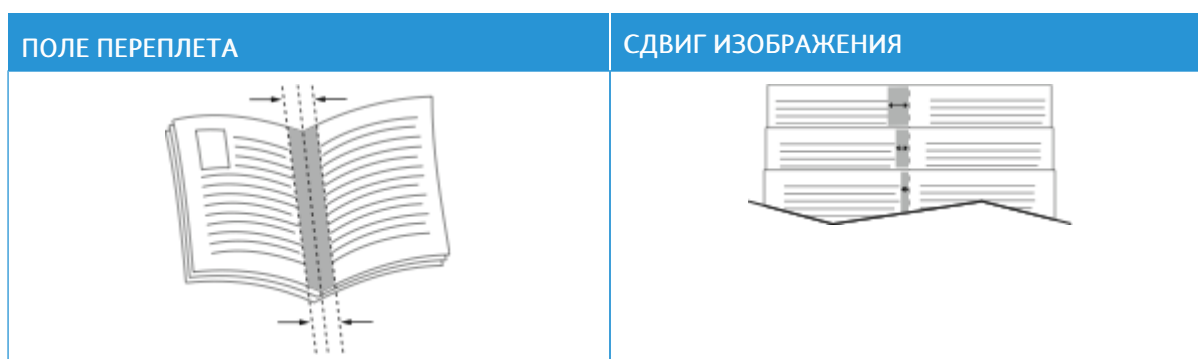
В режиме двусторонней печати можно печатать документы в виде небольших брошюр. Брошюры можно создавать на бумаге любого формата, пригодной для двусторонней печати.

Драйвер принтера обеспечивает автоматическое уменьшение каждой страницы и печать четырех изображений страниц на листе — по два на каждой стороне. Страницы печатаются в таком порядке, чтобы после сгибания и сшивания получилась брошюра.

- Чтобы найти опции создания брошюр в Windows, на вкладке «Параметры документа» щелкните **Макет страницы**.
- Чтобы найти опции создания брошюр в ОС Macintosh, выберите **Функции Xerox** в списке опций печати в окне «Печать». В окне «Функции Xerox» в списке опций выберите **Макет брошюры**.

При печати брошюр с помощью драйвера Windows PostScript или Macintosh можно задать поле переплета и сдвиг изображения.

- **Поле переплета:** укажите в этом поле горизонтальный промежуток между изображениями на странице (измеряется в пунктах). Один пункт равен 0,35 мм (1/72 дюйма).
- **Сдвиг изображения:** укажите сдвиг изображений страниц относительно переплета (с точностью до десятой части пункта). Сдвиг компенсирует толщину сложенной бумаги, чтобы исключить смещение изображений наружу при складывании брошюры. Выберите значение от нуля до 1 пункта.





Примечание. Чтобы вокруг каждой страницы печаталась рамка, выберите опцию **Границы страницы**.

ИСПОЛЬЗОВАНИЕ СПЕЦИАЛЬНЫХ СТРАНИЦ

В разделе «Специальные страницы» содержатся функции добавления обложек, вставок и страниц-исключений к печатаемым документам.

- Чтобы найти раздел «Специальные страницы» в Windows, на вкладке «Параметры документа» щелкните **Специальные страницы**.
- Чтобы найти раздел «Специальные страницы» в ОС Macintosh, выберите **Функции Xerox** в списке опций печати в окне «Печать». В окне «Функции Xerox» в списке опций выберите **Специальные страницы**.

Печать обложек

Обложка — это первая или последняя страница документа. Для обложек можно выбрать источник бумаги, отличный от используемого для печати основной части документа. Например, можно использовать бланк своей компании для печати первой страницы документа. Также можно использовать плотную бумагу для печати первой и последней страниц отчета. Для подачи обложек можно использовать любой подходящий лоток.

В окне Обложки доступны следующие опции:

- **Без обложек или Отключено:** обложки не печатаются. Обложки к документу не добавляются.
- **Только передняя:** добавление в работу пустой передней обложки или обложки с печатью.
- **Только задняя:** добавление в работу пустой задней обложки или обложки с печатью.
- **Передняя и задняя одинаковые:** добавление в работу передней и задней обложки и применение одинаковых настроек печати и бумаги к обеим обложкам.
- **Передняя и задняя разные:** добавление в работу передней и задней обложки и выбор разных настроек печати и бумаги для каждой обложки.

Выбрав вариант печати обложек, можно выбрать формат, тип и цвет бумаги для передней и задней обложек. Также можно использовать листы без печати или с печатью и печатать на первой или второй стороне обложек, либо на обеих сторонах.

Печать страниц-вставок

Можно вставлять листы без печати или с печатью перед первой страницей каждого документа или после указанных страниц в документе. Добавление вставок после указанных страниц в документе используется для отделения разделов или в качестве закладки или заполнителя. Убедитесь, что указана бумага для страниц-вставок.

В окне Вставки можно задать расположение, характеристики и настройки бумаги для страниц-вставок:

- **Вставки:** выбор позиции для размещения вставки.
- **Количество:** количество листов, вставляемых в каждой позиции.

- **Страницы:** выбор позиции для размещения вставок работы. Разделяйте отдельные страницы или диапазоны страниц запятыми. Для указания диапазона страниц используйте дефис. Например, чтобы задать страницы 1, 6, 9, 10 и 11, следует ввести 1, 6, 9–11.
- **Параметры бумаги:** здесь можно выбрать формат, цвет и тип бумаги для страниц-вставок. Для использования бумаги того же формата, цвета и типа, что и остальная работа, выберите **Использовать настройку работы**.

Печать страниц-исключений

Настройки страниц-исключений отличаются от настроек остальных страниц в работе. Отличаться могут, например, заданные настройки формата, типа и цвета бумаги. Можно указывать другую сторону листа бумаги для печати работы. В работе печати могут содержаться разные исключения.

Предположим, работа печати содержит 30 листов. Для пяти страниц требуется печать на специальной бумаге только на одной стороне, а для остальных страниц — двусторонняя печать на обычной бумаге. Для печати такой работы можно использовать функцию страниц-исключений.

В окне Исключения можно задать расположение, характеристики и настройки бумаги для страниц-исключений:

- **Страницы:** страница или диапазон страниц, для которых применяются параметры страниц-исключений. Разделяйте отдельные страницы или диапазоны страниц запятыми. Для указания диапазона страниц используйте дефис. Например, чтобы задать страницы 1, 6, 9, 10 и 11, следует ввести 1, 6, 9–11.
- **Параметры бумаги:** здесь можно выбрать формат, цвет и тип бумаги для страниц-исключений. Для печати страниц-исключений на бумаге того же формата, цвета и типа, что и остальная работа, выберите **Использовать настройку работы**.
- **2-стор. печать:** возможность выбора опций двусторонней печати для страниц-исключений. Доступны следующие опции:
 - **Односторонняя печать:** печать на страницах-исключениях выполняется только с одной стороны.
 - **2-сторонняя печать:** печать на страницах-исключениях выполняется с обеих сторон листа, а листы переворачиваются по длинной кромке. Переплет может выполняться по длинной кромке страниц.
 - **2-стор., брошюровка по ширине** — печать на страницах-исключениях выполняется с обеих сторон листа, а листы переворачиваются по короткой кромке. Переплет может выполняться по короткой кромке страниц.
 - **Использовать настройку работы:** печать страниц-исключений с теми же настройками двусторонней печати, которые выбраны для остальной работы.



Примечание. Сочетание двусторонней печати с некоторыми типами и форматами бумаги может привести к непредсказуемым результатам.

ПЕЧАТЬ АННОТАЦИЙ В WINDOWS

Аннотация — это специальный текст или изображение, которые могут печататься на одной или нескольких страницах. Просмотреть аннотации перед печатью можно в области предварительного просмотра аннотаций.

Настройки аннотаций для работы печати отображаются в сводном списке «Аннотации». В этом списке можно выбрать аннотацию для редактирования или удаления.



Примечание.

- Эта функция доступна только для компьютера с ОС Windows, подключенного к сетевому принтеру.
- Некоторые из перечисленных опций отдельными принтерами не поддерживаются. Отдельные функции предназначены только для определенных моделей и конфигураций принтера, операционных систем и драйверов принтера.

Печать аннотации

1. В окне драйвера принтера перейдите на вкладку **Параметры документа**.
2. Перейдите на вкладку **Аннотации**.
3. Чтобы добавить в текст аннотацию, выберите **Добавить комментарий**. Введите текст в поле, выберите нужные параметры и нажмите кнопку **ОК**.
4. Чтобы добавить дату или метку времени, выберите **Добавить метку времени**. Укажите дату и время, выберите нужные настройки и нажмите кнопку **ОК**.
5. Чтобы добавить аннотацию-изображение, выберите **Добавить рисунок**. Для выбора изображения нажмите значок **Обзор**. Выберите нужные настройки и нажмите кнопку **ОК**.
6. Для аннотаций доступны следующие опции:
 - Чтобы задать шрифт, нажмите кнопку **Шрифт**.
 - Для аннотации-изображения можно выбрать вариант масштабирования изображения относительно оригинала. Установите масштаб изображения с помощью стрелок (с шагом 1 %).
 - Чтобы задать угол поворота изображения на странице, укажите вариант размещения. Кроме того, изображение можно повернуть с помощью стрелок вправо или влево (с шагом 1 градус).
 - Чтобы задать расположение изображения на странице, укажите вариант размещения. Изображение также можно переместить в любом направлении с помощью стрелок (с шагом 1).
 - С помощью ползунка можно настроить прозрачность аннотации. Чтобы увеличить значение прозрачности, передвиньте ползунок вправо, чтобы уменьшить — влево.
 - В разделе «Слои» выберите один из вариантов:
 - **Печать на заднем плане**: аннотация печатается за текстом и графикой документа.
 - **Печать на переднем плане**: аннотация печатается поверх текста и графики документа.

- Нажмите «Страницы» и выберите страницы для печати аннотации:
 - **Печать на всех страницах:** аннотация печатается на всех страницах документа.
 - **Печать только на первой странице:** аннотация печатается только на первой странице документа.
- 7. Чтобы сохранить настройки, щелкните значок **Сохранить аннотацию**.
- 8. Для загрузки ранее сохраненной аннотации щелкните значок **Загрузить аннотацию**.
- 9. Нажмите кнопку **ОК**.

ПЕЧАТЬ ВОДЯНЫХ ЗНАКОВ В WINDOWS

Водяной знак — это специальный текст, который может печататься на одной или нескольких страницах. Например, вместо проставления штампов перед распространением документов на них в качестве водяных знаков могут печататься такие слова, "Копия", "Черновик" или "Конфиденциально".



Примечание.

- Эта функция доступна только для компьютера с ОС Windows, подключенного к сетевому принтеру.
- Некоторые из перечисленных опций отдельными принтерами не поддерживаются. Отдельные функции предназначены только для определенных моделей и конфигураций принтера, операционных систем и драйверов принтера.
- Для некоторых драйверов функция водяных знаков становится недоступна, когда выбирается брошюра или печать нескольких страниц на одном листе.

Печать водяного знака

1. В окне драйвера принтера перейдите на вкладку **Параметры документа**.
2. Перейдите на вкладку **Водяной знак**.
3. Выберите водяной знак в меню «Водяной знак»/ Можно выбрать существующий водяной знак или создать свой собственный. В этом меню также можно управлять водяными знаками.
4. В разделе «Текст» выберите один из вариантов:
 - **Текст** — введите текст и укажите шрифт.
 - **Метка времени** — Укажете параметры даты и времени и выберите шрифт.
 - **Изображение** — Для выбора изображения нажмите значок «Обзор».
5. Укажите угол и положение водяного знака.
 - Выберите вариант масштабирования изображения относительно оригинала. Установите масштаб изображения с помощью стрелок (с шагом 1 %).
 - Чтобы задать угол поворота изображения на странице, выберите вариант его размещения или поверните с помощью стрелок (с шагом 1 градус).
 - Чтобы задать положение изображения на странице, выберите вариант его размещения или переместите с помощью стрелок (с шагом 1 единица).

6. В разделе **Слои** выберите способ печати водяного знака.
 - **Печать на заднем плане** — водяной знак печатается за текстом и графикой документа.
 - **Вместе с работой** — водяной знак печатается в сочетании с текстом и графикой документа. При печати вместе с работой водяной знак будет прозрачным, то есть виден будет и водяной знак, и содержимое документа.
 - **Печать на переднем плане** — водяной знак печатается поверх текста и графики документа.
7. Нажмите **Страницы** и выберите страницы для печати водяного знака:
 - **Печать на всех страницах** — водяной знак печатается на всех страницах документа.
 - **Печать только на первой странице** — водяной знак печатается только на первой странице документа.
8. Если в качестве водяного знака выбирается изображение, следует установить настройки его яркости.
9. Нажмите кнопку **ОК**.

ОРИЕНТАЦИЯ

Настройка «Ориентация» служит для указания ориентации страниц при печати.

- Чтобы найти опции ориентации в Windows, на вкладке «Параметры документа» щелкните **Ориентация**.



Примечание. Настройка ориентации, выбранная в диалоговом окне печати в приложении, может заменять данную настройку в интерфейсе драйвера принтера.

- Чтобы найти опции ориентации в Macintosh, в окне печати щелкните **Подробнее**.

Предусмотрены следующие варианты:

- **Вертикальная** — при печати текст и изображения размещаются вдоль короткой стороны листа.



- **Горизонтальная** — при печати текст и изображения размещаются вдоль длинной стороны листа.



- **Горизонтальная с поворотом** — содержимое страницы поворачивается на 180 градусов, а длинная нижняя сторона листа находится сверху.



Примечание. В интерфейсе для Macintosh для печати текста и изображений с вертикальной ориентацией в горизонтальной ориентации снимите флажок автоповорота.

ДОПОЛНИТЕЛЬНЫЕ ОПЦИИ ПЕЧАТИ

На вкладке Дополнительно представлены дополнительные параметры печати. Выбранные расширенные параметры применяются для всех работ, печатаемых с помощью драйвера принтера.



Примечание. Некоторые из перечисленных опций отдельными принтерами не поддерживаются. Отдельные функции предназначены только для определенных моделей и конфигураций принтера, операционных систем и драйверов принтера.

Идентиф. работы

Режим ID работы можно использовать для изменения настроек идентификации для работы печати. Идентификатор работы можно печатать на отдельном титульном листе или на страницах документа.

Предусмотрены следующие варианты:

- **Отключить ID работы:** титульный лист не печатается.
- **Печать ID на титульном листе:** идентификатор работы печатается на титульном листе.
- **Печать ID на полях - только на первой стр.** идентификатор работы печатается на первой странице документа в верхнем левом поле.
- **Печать ID на полях - на всех стр.** идентификатор работы печатается на каждой странице документа в верхнем левом поле.

Печать зеркальных изображений

Если установлен драйвер PostScript, страницы можно печатать в зеркальном отображении. При печати изображения отображаются в зеркальном виде слева направо.

Уведомление о работе для Windows

Вы можете получать уведомление о завершении печати работы. После завершения печати на экране компьютера будет появляться сообщение с указанием имени работы и имени принтера.



Примечание. Эта функция доступна только на компьютерах с ОС Windows, подключаемых к сетевым принтерам.

Предусмотрены следующие варианты:

- **Уведомлять о выполненных работах:** выводится уведомление о выполненной работе.
- **Уведомлять о выполненных, но измененных работах:** выводится уведомление обо всех работах, которые были выполнены с ограничениями.
- **Уведомлять о невыполненных или отмененных работах:** выводится уведомление обо всех работах, которые были отменены или которые не удалось напечатать.
- **Play Alert Tone (Звуковой сигнал оповещения):** при появлении уведомления на экране выдается звуковое предупреждение.

Шифрование документов для работ печати в ОС Windows

Для работ печати можно выбирать шифрование. Печатаемый файл шифруется перед отправкой на принтер. Печатаемый файл дешифруется перед выводом на печать.

Эта функция доступна, только если в разделе «Свойства принтера» для настройки Шифрование документа установлено значение Шифровать документы выборочно. См. раздел [Установка настроек шифрования по умолчанию в ОС Windows](#).



Примечание. Эта функция доступна только на компьютерах с ОС Windows, подключаемых к сетевым принтерам. Она предназначена для драйверов принтера PostScript и PCL.

Установка настроек шифрования по умолчанию в ОС Windows:

1. Перейдите к списку принтеров на компьютере:

- Для Windows Server версии 2008 и более поздней версии: выберите **Пуск > Настройка > Принтеры**.
- Для Windows 7: выберите **Пуск > Устройства и принтеры**.
- Для Windows 8: выберите **Пуск > Панель управления > Устройства и принтеры**.
- Для Windows 10: выберите **Пуск > Параметры > Устройства > Принтеры и сканеры**.
- Для Windows 11 и более поздних версий нажмите **Пуск > Настройки > Bluetooth и устройства > Принтеры и сканеры**.



Примечание. Если значок панели управления не будет отображаться, щелкните правой кнопкой мыши на рабочем столе и выберите раздел **Персонализация**. Выберите **Панель управления — домашняя страница > Устройства и принтеры**.

2. Выберите **параметры печати** для нужного принтера:

- В Windows Server 2008 или более поздней версии, Windows 7 или Windows 8 щелкните значок нужного принтера правой кнопкой мыши и выберите пункт **Свойства принтера**.
- В Windows 10 щелкните значок принтера и выберите **Управление > Свойства принтера**.
- Для Windows 11 и более поздних версий нажмите значок своего принтера, а затем **Настройки печати**.

3. В диалоговом окне Свойства принтера перейдите на вкладку **Администрирование**.

4. В разделе Конфигурации нажмите **Шифрование документа** и выберите один из вариантов:

- **Выключено** — отключение шифрования для всех документов, отправляемых на принтер.
- **Шифровать все документы** — шифрование всех документов, отправляемых на принтер.
- **Шифровать документы выборочно** — установка шифрования для определенных работ, отправляемых на принтер.



Примечание. Принтер использует настройку Шифрование документов вручную по умолчанию.

5. Нажмите **Применить**.

6. Для сохранения настроек нажмите **ОК**.

Использование бумаги настраиваемого размера

Печать возможна на бумаге настраиваемого размера, который должен находиться в диапазоне между минимальным и максимальным размером, предусмотренным для принтера. См. раздел [Поддерживаемые виды бумаги](#).

УКАЗАНИЕ НАСТРАИВАЕМОГО РАЗМЕРА БУМАГИ

Для печати на бумаге нестандартного размера необходимо указать ее ширину и длину в драйвере или на панели управления принтера. При указании размера бумаги он должен соответствовать бумаге в лотке. Неправильное указание размера может вызвать ошибку. При печати с компьютера настройки в драйвере принтера заменяют настройки, заданные с панели управления.



Примечание. Для печати на длинных материалах или бумаге для баннеров выберите подходящий формат или задайте новый нестандартный размер бумаги.

Создание и сохранение пользовательских форматов бумаги в настройках драйвера принтера

Настройки бумаги пользовательского формата сохраняются в интерфейсе драйвера принтера и доступны для выбора во всех приложениях.

С их помощью можно задать нестандартный размер, например для длинных материалов или бумаги для баннеров.

Сведения о поддерживаемых форматах бумаги для каждого лотка приведены в разделе [Поддерживаемые виды бумаги](#).

Чтобы получить дополнительные сведения о создании и сохранении нестандартных форматов бумаги в драйвере принтера, нажмите кнопку **Справка (?)** в нижнем левом углу окна настроек принтера.

Создание и сохранение нестандартных размеров для драйвера принтера Windows V3

1. В интерфейсе драйвера принтера перейдите на вкладку **Параметры печати**.
2. В разделе **Бумага** нажмите стрелку и выберите **Другой формат > Другой формат бумаги > Размер отпечатка > Создать**.
3. В окне **Создать нестандарт. размер бумаги** введите высоту и ширину листа.
4. Для указания единиц измерения внизу окна нажмите кнопку **Единицы измерения** и выберите **дюймы** или **миллиметры**.
5. Введите название нового размера в поле **Имя** и нажмите кнопку **ОК**, чтобы сохранить настройки.

Создание и сохранение нестандартных размеров для драйвера принтера Windows V4

1. На панели управления Windows выберите **Устройства и принтеры**.
2. Выберите принтер и нажмите **Свойства сервера печати**.
3. На вкладке **Формы** установите флажок **Создать форму**.
4. В поле **Имя формы** введите имя для нового формата бумаги.

5. В области Описание формы (размеры) задайте необходимые настройки:

- В качестве единиц измерения выберите **метрические** или **британские**.
- В области Размер бумаги введите размеры в полях Ширина и Высота.
- В разделе Поля области печати введите размеры для левого, правого, верхнего и нижнего поля.



Примечание. Убедитесь, что указанные вами размеры не выходят за диапазоны, поддерживаемые аппаратом.

6. Нажмите кнопку **ОК**.

Новый размер бумаги будет добавлен в список форматов.

Создание и сохранение нестандартных размеров в Macintosh

1. В приложении выберите **Файл > Печать**.
2. В разделе **Paper Size** (Размер бумаги) выберите **Manage Custom Sizes** (Управление нестандартными размерами).
3. Чтобы добавить новый размер, в окне "Manage Paper Sizes" нажмите значок плюса (+).
4. Дважды щелкните **без имени** и введите имя нестандартного размера.
5. Введите высоту и ширину нового нестандартного размера.
6. Нажмите стрелку рядом с полем "Non-Printable Area" (Непечатаемая область) и выберите принтер в списке. Или укажите значения полей "Слева", "Справа", "Сверху" и "Снизу" в разделе "Настройка пользователя".
7. Для сохранения настроек нажмите **ОК**.

Задание пользовательского формата бумаги с панели управления

Вы можете печатать на бумаге нестандартного размера из обходного лотка. Если лотки 1 и 2 установлены в Полностью регулируемый режим, вы можете печатать на бумаге нестандартных размеров из лотков 1 и 2. В конфигурации с 2 лотками лотки 3 и 4 можно установить в полностью регулируемый режим и печатать на бумаге нестандартного размера. Вы можете печатать на бумаге нестандартных размеров из любого лотка, установленного в Полностью регулируемый режим, за исключением конфигурации с податчиком большой емкости и сдвоенным лотком. Настройки бумаги пользовательского формата сохраняются в интерфейсе драйвера принтера и доступны для выбора во всех приложениях.



Примечание. Описание установки для лотка режима "С полной регулировкой" или "Назначенный" приведено в разделе **Установка настроек лотков для бумаги**. Печатать на бумаге нестандартного формата можно из специального лотка. Сначала установите нестандартный формат в лотке в полностью регулируемом режиме, а затем измените настройки лотка на специальный режим.

1. Откройте лоток и вложите в лоток бумагу пользовательского формата.
2. Закройте лоток.
3. На панели управления задайте новый формат бумаги: нажмите **Размер** и выберите значение **Пользовательская**.

4. В окне «Размер бум. пользов.» введите высоту и ширину листа нового формата и нажмите **ОК**.
5. Для подтверждения настроек нажмите кнопку **Подтвердить**.

ПЕЧАТЬ НА БУМАГЕ НЕСТАНДАРТНОГО РАЗМЕРА



Примечание. Перед печатью на бумаге нестандартного размера необходимо указать ее ширину и длину в драйвере или на панели управления принтера. См. раздел [Указание настраиваемого размера бумаги](#).

Печать на бумаге нестандартного размера из драйвера принтера Windows V3



Примечание. Перед печатью на бумаге нестандартного размера укажите нужный размер в свойствах принтера. См. раздел [Создание и сохранение нестандартных размеров для драйвера принтера Windows V3](#).

1. Вложите в лоток бумагу нестандартного размера.
2. В приложении выберите **Файл > Печать** и выберите принтер.
3. В диалоговом окне Печать выберите **Свойства принтера**.
4. На вкладке Параметры печати в списке Бумага выберите нестандартный размер бумаги и ее тип.
5. Выберите остальные параметры печати и нажмите кнопку **ОК**.
6. В диалоговом окне Печать выберите **Печать**.

Печать на бумаге нестандартного размера из драйвера принтера Windows V4



Примечание. Перед печатью на бумаге нестандартного размера необходимо задать настройки и сохранить нестандартный формат как форму. См. раздел [Создание и сохранение нестандартных размеров для драйвера принтера Windows V4](#).

1. Вложите в лоток бумагу нестандартного размера.
2. В приложении выберите **Файл > Печать** и выберите принтер.
3. В диалоговом окне Печать выберите **Свойства принтера**.
4. На вкладке Параметры печати в списке Бумага выберите **Другой формат**.
5. Чтобы выбрать нестандартный размер бумаги, выберите **Fit to New Paper Size** (По новому формату бумаги), а затем укажите нужный формат.
6. Выберите остальные параметры печати и нажмите кнопку **ОК**.
7. В диалоговом окне Печать выберите **Печать**.

Печать на бумаге нестандартного размера в системе Macintosh

1. Вложите бумагу нестандартного размера. См. раздел [Вкладывание бумаги в лотки](#).
2. В приложении выберите **Файл > Печать**.

печать

3. В списке «Paper Size» (Размер бумаги) выберите нестандартный размер бумаги.
4. Нажмите **Печать**.

Печать (откуда)

ПЕЧАТЬ С USB-НАКОПИТЕЛЯ

Аппарат поддерживает печать одного или нескольких файлов, сохраненных на USB-накопителе. Порт USB находится на передней панели принтера.



Примечание. Поддерживаются только USB-накопителя, отформатированные в обычной файловой системе FAT32.

Печать с USB-накопителя

1. Вставьте USB-накопитель в порт USB принтера.
2. На экране Обнаружен накопитель USB выберите **Печать с USB**.



Примечание. Если функция Печать с USB не отображается, включите ее или обратитесь к системному администратору. Дополнительные сведения см. публикацию *System Administrator Guide* (Руководство системного администратора) по адресу www.xerox.com/office/ALC81XXdocs.

3. Чтобы выбрать файл для печати, перейдите к нему, а затем установите флажок. Для печати нескольких файлов перейдите к каждому файлу и установите для него флажок.
4. Нажмите кнопку **ОК**.
Появится список файлов, выбранных для печати.
5. Чтобы удалить файлы из списка для печати, выполните следующие действия.
 - Чтобы удалить один файл, коснитесь его и выберите **Удалить**. Для подтверждения коснитесь **Удалить**.
 - Чтобы удалить все файлы, коснитесь файла и выберите **Удалить все**. Для подтверждения коснитесь **Удалить все**.
6. При необходимости измените настройки режима.
7. Нажмите кнопку **Печать**.
8. По завершении извлеките USB-накопитель.
9. Чтобы вернуться в главное меню, нажмите кнопку **На главную**.

ПЕЧАТЬ СОХРАНЕННЫХ РАБОТ

Печать сохраненных работ:

1. На панели управления нажмите кнопку **На главную** и выберите **Печать с**.
2. Выберите **Сохраненные работы** и имя папки с сохраненной работой.
3. Выберите имя сохраненной работы для печати.
4. Выберите настройки для снабжения бумагой, количества, двусторонней печати и послепечатной обработки.

5. Нажмите кнопку **Печать**.



Примечание. Для печати личной сохраненной работы на экране Требуется пароль введите пароль и нажмите кнопку **ОК**.

6. Чтобы напечатать другую сохраненную работу, выберите текущую работу и нажмите **Удалить**. Выберите **Добавить документ**, затем **Сохранить работы** и перейдите к нужной работе.
7. Чтобы вернуться в главное меню, нажмите кнопку **На главную**.

ПЕЧАТЬ ИЗ ПОЧТОВОГО ЯЩИКА

Функция печати из почтового ящика служит для печати файлов, хранящихся в одной из папок на жестком диске принтера.

Печать из почтового ящика:

1. На панели управления нажмите кнопку **На главную** и выберите **Печать с**.
2. Выберите **Почтовые ящики** и имя папки с файлом.



Примечание. Если пункт Почтовые ящики не будет отображаться, включите эту функцию или обратитесь к системному администратору. Дополнительные сведения см. публикацию *System Administrator Guide* (Руководство системного администратора) по адресу www.xerox.com/office/ALC81XXdocs.

3. Выберите имя документа для печати.
4. Выберите настройки для снабжения бумагой, количества, двусторонней печати и послепечатной обработки.
5. Нажмите кнопку **Печать**.
6. Чтобы напечатать другую работу из почтового ящика, выберите текущую работу и нажмите **Удалить**. Выберите **Добавить документ**, затем **Почтовые ящики** и перейдите к нужной работе.
7. Чтобы вернуться в главное меню, нажмите кнопку **На главную**.

ПЕЧАТЬ ИЗ ИНТЕРФЕЙСА EMBEDDED WEB SERVER

Из интерфейса Embedded Web Server можно печатать файлы формата TXT, PDF, PS и PCL, не открывая драйвер принтера или другие приложения. Эти файлы могут храниться на жестком диске компьютера, накопителе или сетевом диске.

Печать из интерфейса Embedded Web Server

1. На компьютере откройте браузер. Введите IP-адрес принтера в поле адреса и нажмите клавишу **Enter** или **Return**.



Примечание. Сведения о получении IP-адреса аппарата см. в разделе **Определение IP-адреса принтера**.

2. В интерфейсе Embedded Web Server перейдите на вкладку **Печать**.

3. Для выбора файла в локальной или удаленной сети в поле Имя файла нажмите кнопку **Обзор**. Выберите файл и нажмите кнопку **Открыть**.
4. В разделе Печать выберите параметры для работы.
 - **Обычная печать** - работа печатается сразу.
 - **Защищенная печать** - работа печатается только после ввода пароля на панели управления принтером.
 - **Пробный комплект** (пробная печать) — возможность напечатать одну копию работы, содержащей несколько экземпляров, и приостановить печать оставшихся копий на принтере.
 - **Сохранить работу для повторной печати** - сохранение работы печати в папке на сервере для последующей печати. Можно указать имя работы и папку.
 - **Отложенная печать** - возможность отложить печать работы на определенный промежуток времени, но не более 24 часов с момента отправки исходной работы.
5. Если включен учет, введите ID пользователя и учетные данные.
6. Нажмите кнопку **Отправить работу**.



Примечание. Чтобы убедиться в том, что работа отправлена в очередь, дождитесь сообщения о подтверждении отправки работы, прежде чем закрыть эту страницу.

Бумага и другие материалы

Содержание главы:

Краткие сведения о бумаге и других материалах	222
Поддерживаемые виды бумаги.....	223
Установка настроек лотков для бумаги	233
Вкладывание бумаги в лотки.....	237
Печать на специальной бумаге.....	248

Краткие сведения о бумаге и других материалах

Принтер может иметь до шести лотков для бумаги:

- Лотки 1 и 2 — это настраиваемые лотки, в которые можно загружать разнообразные материалы.
- В конфигурации с двумя лотками лотки для бумаги 2, 3 и 4 можно настраивать аналогично лотку 2.
- Для конфигурации со сдвоенным лотком лотки для бумаги 3 и 4 представляют собой лотки большой емкости, предназначенные для бумаги формата A4, Letter, JIS B5 и Executive.
- Лоток 5 (или обходной лоток) предназначен для загрузки небольших объемов специальной бумаги.
- Лоток 6 — это дополнительный лоток большой емкости, в который можно загружать бумагу формата A4, Letter, JIS B5 или Executive.

Оptionальный лоток для конвертов можно устанавливать вместо лотка 1. Дополнительные сведения см. в *Инструкции по установке и настройке оборудования*, прилагаемой к комплекту лотка для конвертов.

В устройстве предусмотрено использование различных типов материалов (например, обычной или переработанной бумаги, бланков, карточек, наклеек, прозрачных пленок и конвертов). В лотки следует загружать только предусмотренные для них материалы. В обходной лоток можно загружать все типы материалов, за исключением наклеек. Сведения о поддерживаемых типах и плотности бумаги см. в разделе [Поддерживаемые типы и плотность бумаги](#).



Предупреждение. При печати на наклейках из следующих лотков могут возникать застревания или другие проблемы печати:

- Лоток 5 — обходной лоток
- Лоток 6 — податчик большой емкости

Этикетки внутри каждого лотка показывают правильную ориентацию для загрузки различных типов материалов. Отметка "MAX" — это линия максимального уровня загрузки для данного лотка.

Поддерживаемые виды бумаги

Принтер поддерживает использование различных типов бумаги и других материалов. Для достижения наилучшего качества печати и во избежание частого застревания соблюдайте правила, приведенные в данном разделе.

Для достижения наилучших результатов используйте только бумагу и материалы Xerox, рекомендованные для данного аппарата.

РЕКОМЕНДУЕМЫЕ МАТЕРИАЛЫ

Список рекомендуемых типов бумаги и материалов для принтера доступен по адресу:

- www.xerox.com/rmlna: Recommended Media List (Список рекомендуемых материалов) (США)
- www.xerox.com/rmlEU: Recommended Media List (Список рекомендуемых материалов) (Европа)

ЗАКАЗ БУМАГИ

Для заказа бумаги, прозрачных пленок и других материалов обратитесь к местному торговому представителю или посетите сайт www.xerox.com/office/supplies.

ОБЩИЕ УКАЗАНИЯ ПО ЗАГРУЗКЕ БУМАГИ

- Не перегружайте лотки для бумаги. Не вкладывайте бумагу выше линии максимального заполнения лотка.
- Отрегулируйте направляющие по размеру бумаги.
- Распустите листы бумаги перед загрузкой в лоток.
- В случае частого застревания используйте рекомендованную бумагу или другие материалы из новой упаковки.
- Используйте только рекомендуемые Xerox® прозрачные пленки. Качество печати на других пленках не гарантируется.
- Не печатайте на листах с удаленными наклейками.
- Используйте только бумажные конверты. Печатайте только на одной стороне конвертов.

БУМАГА, КОТОРАЯ МОЖЕТ ПОВРЕДИТЬ ПРИНТЕР

Использование некоторых типов бумаги и других материалов может вызывать снижение качества печати, частые застревания и даже поломки принтера. Запрещается использовать:

- Грубая или пористая бумага
- Бумага для струйных принтеров
- Глянцевая бумага или бумага с покрытием, не предназначенная для лазерных принтеров
- Бумага, использовавшаяся для фотокопирования

- Смятая или сложенная бумага
- Бумага с вырезами или перфорацией
- Сшитая бумага
- Конверты с окнами, металлическими зажимами, боковыми стыками и клейкими участками, закрытыми защитными полосками
- Конверты с мягкой подложкой
- Пластиковые материалы



Внимание! Гарантия Xerox и соглашение об обслуживании не распространяются на поломки, вызванные использованием неподдерживаемой бумаги или другого печатного материала. Дополнительную информацию можно получить в местном представительстве Xerox.

УКАЗАНИЯ ПО ХРАНЕНИЮ БУМАГИ

Правильное хранение бумаги и других материалов является фактором, способствующим оптимальному качеству печати.

- Хранить бумагу следует в темном, прохладном относительно сухом месте. Большинство типов бумаги подвержено воздействию ультрафиолетового и видимого света. Ультрафиолетовый свет, излучаемый солнцем и флуоресцентными лампами, особенно вреден для бумаги.
- Не следует допускать длительное нахождение бумаги в условиях яркого освещения.
- Поддерживайте постоянную температуру и относительную влажность.
- Не следует хранить бумагу на чердаках, кухнях, в гаражах и подвалах. В таких местах более вероятно скопление влаги.
- Хранить бумагу следует в горизонтальном положении – на паллетах, в коробках, на полках или в шкафах.
- В местах хранения и использования бумаги не должно быть продуктов питания и напитков.
- Не следует открывать запечатанные упаковки с бумагой заранее, когда принтер еще не готов к печати. Бумагу следует хранить в заводской упаковке. Упаковка защищает бумагу от попадания и потерь влаги.
- Некоторые специальные материалы упаковываются в пластиковые пакеты, которые можно запечатать повторно. Материалы следует хранить в упаковке до их использования. Неиспользованные материалы следует хранить в запечатанном пакете.

ПОДДЕРЖИВАЕМЫЕ ТИПЫ И ПЛОТНОСТЬ БУМАГИ

ЛОТКИ	ТИПЫ БУМАГИ	ПЛОТНОСТЬ
Лотки 1–4	Тонкая	52–63 г/м ²
	Обычная	64–90 г/м ²
	С перфорацией	

ЛОТКИ	ТИПЫ БУМАГИ	ПЛОТНОСТЬ
	Бланки Переработанная Канцелярская С печатью Нестандартные типы 1–6	64–105 г/м ²
	Тонкая картотечная Тонкая глянцевая картотечная	106–169 г/м ²
	Наклейки	106–176 г/м ²
	Картотечная Глянцевая картотечная	170–256 г/м ²
	Плотная картотечная Плотная картотечная с перезагрузкой Плотная глянцевая картотечная Плотная глянцевая картотечная с перезагрузкой Нестандартный тип 7	257–300 г/м ²
	Прозрачные пленки	
	Лоток 6 — податчик большой емкости	Тонкая
Обычная С перфорацией		64–90 г/м ²
Бланки Переработанная Канцелярская С печатью Нестандартные типы 1–6		64–105 г/м ²
Тонкая картотечная Тонкая глянцевая картотечная		106–169 г/м ²
Картотечная Глянцевая картотечная		170–256 г/м ²

ЛОТКИ	ТИПЫ БУМАГИ	ПЛОТНОСТЬ
	Плотная картотечная Плотная картотечная с перезагрузкой Плотная глянцевая картотечная Плотная глянцевая картотечная с перезагрузкой Нестандартный тип 7	257–300 г/м ²
	Прозрачные пленки	
Обходной лоток	Тонкая	52–63 г/м ²
	Обычная С перфорацией	64–90 г/м ²
	Бланки Переработанная Канцелярская С печатью Нестандартные типы 1–6	64–105 г/м ²
	Тонкая картотечная Тонкая глянцевая картотечная	106–169 г/м ²
	Картотечная Глянцевая картотечная	170–256 г/м ²
	Плотная картотечная Плотная картотечная с перезагрузкой Плотная глянцевая картотечная Плотная глянцевая картотечная с перезагрузкой Нестандартный тип 7	257–300 г/м ²
	Прозрачные пленки	
	Конверты	75–90 г/м ²
Лоток для конвертов	Конверты	75–90 г/м ²

 Примечание. Бумага с выступами не поддерживается.

ПОДДЕРЖИВАЕМЫЕ СТАНДАРТНЫЕ ФОРМАТЫ БУМАГИ

ЛОТОК	ЕВРОПЕЙСКИЕ СТАНДАРТНЫЕ ФОРМАТЫ	СЕВЕРОАМЕРИКАНСКИЕ СТАНДАРТНЫЕ ФОРМАТЫ
Лоток 1	A6 (105 x 148 мм / 4,1 x 5,8 дюйм.) A5 (148 x 210 мм / 5,8 x 8,3 дюйм.) A4 (210 x 297 мм / 8,3 x 11,7 дюйм.) A3 (297 x 420 мм / 11,7 x 16,5 дюйм.) B6 (176 x 125 мм / 6,9 x 4,9 дюйм.) B5 (176 x 250 мм / 6,9 x 9,8 дюйм.) B4 (250 x 353 мм / 9,8 x 13,9 дюйм.) JIS B6 (128 x 182 мм / 5,0 x 7,2 дюйм.) JIS B5 (182 x 257 мм / 7,2 x 10,1 дюйм.) JIS B4 (257 x 364 мм / 10,1 x 14,3 дюйм.) 215 x 315 мм (8,5 x 12,4 дюйм.)	Statement (140 x 216 мм / 5,5 x 8,5 дюйм.) Executive (184 x 267 мм / 7,25 x 10,5 дюйм.) Letter (216 x 279 мм / 8,5 x 11 дюйм.) US Folio (216 x 330 мм / 8,5 x 13 дюйм.) Legal (216 x 356 мм / 8,5 x 14 дюйм.) Tabloid (279 x 432 мм / 11 x 17 дюйм.) Открытка (102 x 152 мм / 4 x 6 дюйм.) 127 x 178 мм / 5 x 7 дюйм. 203 x 254 мм / 8 x 10 дюйм. 216 x 340 мм / 8,5 x 13,4 дюйм.
Лоток 2 Лотки 3 и 4 двухлоткового модуля	A6 (105 x 148 мм / 4,1 x 5,8 дюйм.) A5 (148 x 210 мм / 5,8 x 8,3 дюйм.) A4 (210 x 297 мм / 8,3 x 11,7 дюйм.) A3 (297 x 420 мм / 11,7 x 16,5 дюйм.) B6 (176 x 125 мм / 6,9 x 4,9 дюйм.) B5 (176 x 250 мм / 6,9 x 9,8 дюйм.)	Statement (140 x 216 мм / 5,5 x 8,5 дюйм.) Executive (184 x 267 мм / 7,25 x 10,5 дюйм.) Letter (216 x 279 мм / 8,5 x 11 дюйм.) US Folio (216 x 330 мм / 8,5 x 13 дюйм.) Legal (216 x 356 мм / 8,5 x 14 дюйм.) Tabloid (279 x 432 мм / 11 x 17 дюйм.)

ЛОТОК	ЕВРОПЕЙСКИЕ СТАНДАРТНЫЕ ФОРМАТЫ	СЕВЕРОАМЕРИКАНСКИЕ СТАНДАРТНЫЕ ФОРМАТЫ
	дюйм.) B4 (250 x 353 мм / 9,8 x 13,9 дюйм.) JIS B6 (128 x 182 мм / 5,0 x 7,2 дюйм.) JIS B5 (182 x 257 мм / 7,2 x 10,1 дюйм.) JIS B4 (257 x 364 мм / 10,1 x 14,3 дюйм.) 215 x 315 мм (8,5 x 12,4 дюйм.) SRA3 (320 x 450 мм / 12,6 x 17,7 дюйм.)	дюйм.) Открытка (102 x 152 мм / 4 x 6 дюйм.) 127 x 178 мм / 5 x 7 дюйм. 203 x 254 мм / 8 x 10 дюйм. 216 x 330 мм / 8,5 x 13 дюйм. 305 x 457 мм / 12 x 18 дюйм.
Лотки 3 и 4 модуля сдвоенного лотка Лоток 6 — податчик большой емкости	A4 (210 x 297 мм / 8,3 x 11,7 дюйм.) JIS B5 (182 x 257 мм / 7,2 x 10,1 дюйм.)	Letter (216 x 279 мм / 8,5 x 11 дюйм.) Executive (184 x 267 мм / 7,25 x 10,5 дюйм.)

ЛОТОК	ЕВРОПЕЙСКИЕ СТАНДАРТНЫЕ ФОРМАТЫ	СЕВЕРОАМЕРИКАНСКИЕ СТАНДАРТНЫЕ ФОРМАТЫ
Обходной лоток	A6 (105 x 148 мм / 4,1 x 5,8 дюйм.)	Открытка (89 x 140 мм / 3,5 x 5,5 дюйм.)
	A5 (148 x 210 мм / 5,8 x 8,3 дюйм.)	Открытка (102 x 152 мм / 4 x 6 дюйм.)
	A4 (210 x 297 мм / 8,3 x 11,7 дюйм.)	127 x 178 мм / 5 x 7 дюйм.
	A3 (297 x 420 мм / 11,7 x 16,5 дюйм.)	Statement (140 x 216 мм / 5,5 x 8,5 дюйм.)
	B6 (125 x 176 мм / 4,9 x 6,9 дюйм.)	Executive (184 x 267 мм / 7,25 x 10,5 дюйм.)
	B5 (176 x 250 мм / 6,9 x 9,8 дюйм.)	203 x 254 мм / 8 x 10 дюйм.
	B4 (250 x 353 мм / 9,8 x 13,9 дюйм.)	Letter (216 x 279 мм / 8,5 x 11 дюйм.)
	JIS B6 (128 x 182 мм / 5,0 x 7,2 дюйм.)	229 x 279 мм / 9 x 11 дюйм.
	JIS B5 (182 x 257 мм / 7,2 x 10,1 дюйм.)	US Folio (216 x 330 мм / 8,5 x 13 дюйм.)
	JIS B4 (257 x 364 мм / 10,1 x 14,3 дюйм.)	216 x 340 мм / 8,5 x 13,4 дюйм.
	SRA3 (320 x 450 мм / 12,6 x 17,7 дюйм.)	Legal (216 x 356 мм / 8,5 x 14 дюйм.)
	215 x 315 мм (8,5 x 12,4 дюйм.)	Tabloid (279 x 432 мм / 11 x 17 дюйм.)
	Конверт DL (110 x 220 мм / 4,33 x 8,66 дюйм.)	305 x 457 мм / 12 x 18 дюйм.
	Конверт C6 (114 x 162 мм / 4,5 x 6,38 дюйм.)	305 x 483 мм / 12 x 19 дюйм.
	Конверт C5 (162 x 229 мм / 6,4 x 9 дюйм.)	Конверт (152 x 228 мм / 6 x 9 дюйм.)
	Конверт C4 (229 x 324 мм / 9 x 12,8 дюйм.)	Конверт (228 x 305 мм / 9 x 12 дюйм.)
		Конверт Monarch (98 x 190 мм / 3,9 x 7,5 дюйм.)
		Конверт 6 3/4 (92 x 165 мм / 3,6 x 6,5 дюйм.)
		Конверт 9 (98 x 225 мм / 3,9 x 8,9 дюйм.)
		Конверт 10 (105 x 241 мм / 4,1 x 9,5 дюйм.)

ЛОТОК	ЕВРОПЕЙСКИЕ СТАНДАРТНЫЕ ФОРМАТЫ	СЕВЕРОАМЕРИКАНСКИЕ СТАНДАРТНЫЕ ФОРМАТЫ
Лоток для конвертов	<p>Конверт DL (110 x 220 мм / 4,33 x 8,66 дюйм.)</p> <p>Конверт C6 (114 x 162 мм / 4,5 x 6,38 дюйм.)</p> <p>Конверт C5 (162 x 229 мм / 6,4 x 9 дюйм.)</p> <p>Конверт C4 (229 x 324 мм / 9 x 12,8 дюйм.)</p>	<p>Конверт (152 x 228 мм / 6 x 9 дюйм.)</p> <p>Конверт (228 x 305 мм / 9 x 12 дюйм.)</p> <p>Конверт Monarch (98 x 190 мм / 3,9 x 7,5 дюйм.)</p> <p>Конверт 6 3/4 (92 x 165 мм / 3,6 x 6,5 дюйм.)</p> <p>Конверт 9 (98 x 225 мм / 3,9 x 8,9 дюйм.)</p> <p>Конверт 10 (105 x 241 мм / 4,1 x 9,5 дюйм.)</p>


ПОДДЕРЖИВАЕМЫЕ РАЗМЕРЫ И ПЛОТНОСТЬ БУМАГИ ДЛЯ ДВУСТОРОННЕЙ ПЕЧАТИ

ЕВРОПЕЙСКИЕ СТАНДАРТНЫЕ ФОРМАТЫ	СЕВЕРОАМЕРИКАНСКИЕ СТАНДАРТНЫЕ ФОРМАТЫ
A5 (148 x 210 мм / 5,8 x 8,3 дюйм.)	Statement (140 x 216 мм / 5,5 x 8,5 дюйм.)
A4 (210 x 297 мм / 8,3 x 11,7 дюйм.)	Executive (184 x 267 мм / 7,25 x 10,5 дюйм.)
A3 (297 x 420 мм / 11,7 x 16,5 дюйм.)	Letter (216 x 279 мм / 8,5 x 11 дюйм.)
B5 (176 x 250 мм / 6,9 x 9,8 дюйм.)	US Folio (216 x 330 мм / 8,5 x 13 дюйм.)
B4 (250 x 353 мм / 9,8 x 13,9 дюйм.)	Legal (216 x 356 мм / 8,5 x 14 дюйм.)
JIS B6 (128 x 182 мм / 5,0 x 7,2 дюйм.)	Tabloid (279 x 432 мм / 11 x 17 дюйм.)
JIS B5 (182 x 257 мм / 7,2 x 10,1 дюйм.)	203 x 254 мм / 8 x 10 дюйм.
JIS B4 (257 x 364 мм / 10,1 x 14,3 дюйм.)	305 x 457 мм / 12 x 18 дюйм.
SRA3 (320 x 450 мм / 12,6 x 17,7 дюйм.)	305 x 483 мм / 12 x 19 дюйм.
215 x 315 мм (8,5 x 12,4 дюйм.)	

Помимо стандартных форматов, для двусторонней печати можно использовать бумагу следующих нестандартных размеров:

- Минимальный размер: 128 x 140 мм (5 x 5,5 дюйм.)
- Максимальный размер: 320 x 483 мм (12,6 x 19 дюймов)

Для двусторонней печати можно использовать бумагу плотностью 64–300 г/м².

 Примечание.

- Не используйте автоматическую двустороннюю печать на пленках, конвертах, наклейках, тонкой и повторно вложенной бумаге.
- При двусторонней печати на бумаге плотностью выше 220 г/м² может возникать застревание или неправильная подача бумаги.

ПОДДЕРЖИВАЕМЫЕ РАЗМЕРЫ БУМАГИ ДЛЯ ЛОТКА ДЛЯ КОНВЕРТОВ

ЕВРОПЕЙСКИЕ СТАНДАРТНЫЕ ФОРМАТЫ	СЕВЕРОАМЕРИКАНСКИЕ СТАНДАРТНЫЕ ФОРМАТЫ
DL (110 x 220 мм / 4,33 x 8,66 дюйм.)	Конверт (152 x 228 мм / 6 x 9 дюйм.)
C6 (114 x 162 мм / 4,5 x 6,38 дюйм.)	Monarch (3,9 x 7,5 дюйм. / 98 x 190 мм)
C5 (162 x 229 мм / 6,4 x 9 дюймов)	9 (98 x 225 мм / 3,9 x 8,9 дюйм.)
Конверт C4 (229 x 324 мм / 9 x 12,8 дюйм.)	10 (105 x 241 мм / 4,1 x 9,5 дюйм.)
	Конверт (228 x 305 мм / 9 x 12 дюйм.)
	Конверт 6 3/4 (92 x 165 мм / 3,6 x 6,5 дюйм.)

ПОДДЕРЖИВАЕМЫЕ НЕСТАНДАРТНЫЕ РАЗМЕРЫ БУМАГИ

ЛОТОК	РАЗМЕРЫ БУМАГИ
Лоток 1	Мин.: 100 x 148 мм (3,9 x 5,8 дюйм.) Макс.: 297 x 432 мм (11,7 x 17 дюймов)
Лоток 2 Лотки 3 и 4 двухлоткового модуля	Мин.: 100 x 148 мм (3,9 x 5,8 дюйм.) Макс.: 320 x 457 мм (12,5 x 18 дюймов)
Лотки 3 и 4 модуля сдвоенного лотка	Только стандартные форматы: A4 (210 x 297 мм / 8,3 x 11,7 дюйм.) Letter (216 x 279 мм / 8,5 x 11 дюймов) JIS B5 (182 x 257 мм / 7,2 x 10,1 дюйм.) Executive (184 x 267 мм / 7,25 x 10,5 дюйм.)
Обходной лоток	Мин.: 89 x 98 мм (3,5 x 3,9 дюйм.) Макс.: 320 x 483 мм (12,6 x 19 дюймов)
Обходной лоток, бумага для баннеров	Мин.: 89 x 483 мм (3,5 x 19 дюймов) Макс.: 320 x 1321 мм (12,6 x 52 дюйм.)

ЛОТОК	РАЗМЕРЫ БУМАГИ
Лоток 6 — податчик большой емкости	Только стандартные форматы: A4 (210 x 297 мм / 8,3 x 11,7 дюйм.) Letter (216 x 279 мм / 8,5 x 11 дюймов) JIS B5 (182 x 257 мм / 7,2 x 10,1 дюйм.) Executive (184 x 267 мм / 7,25 x 10,5 дюйм.)
Лоток для конвертов	Мин.: 90 x 98 мм (3,5 x 3,9 дюйм.) Макс.: 241 x 372 мм (9,5 x 14,6 дюйм.)

Установка настроек лотков для бумаги

НАСТРОЙКА НАЗНАЧЕННЫХ ЛОТКОВ ДЛЯ БУМАГИ

Системный администратор может устанавливать для лотков режим «С полной регулировкой» или «Назначенный». Когда для лотка задан режим «С полной регулировкой», настройки бумаги можно изменять при каждой загрузке лотка. Если для лотка задан режим «Назначенный», при вкладывании бумаги на панели управления появляется запрос на указание формата, типа и цвета бумаги.

В зависимости от конфигурации на аппарате может быть установлено 3 лотка большой емкости.

- Лотки большой емкости настраиваются как полностью регулируемые лотки.
- В модуль сдвоенных лотков 3 и 4 и лоток большой емкости (лоток 6) можно вкладывать бумагу формата A4 (210 x 297 мм), Letter (8,5 x 11 дюймов), JIS B5 (182 x 257 мм) или Executive (7,25 x 10,5 дюйма).
- В лотки большой емкости можно вкладывать большее количество бумаги, что обеспечивает меньшее число остановок работы.



Примечание. Сведения по установке настроек лотков см. публикацию *System Administrator Guide* (Руководство системного администратора) по адресу www.xerox.com/office/ALC81XXdocs.

ИЗМЕНЕНИЕ ФОРМАТА, ТИПА И ЦВЕТА БУМАГИ

Когда для лотка задан режим «С полной регулировкой», настройки бумаги можно изменять при каждой загрузке лотка. После закрывания лотка на панели управления появляется запрос на указание формата, типа и цвета вложенной бумаги.

Если для лотка задан режим «Назначенный», при вкладывании бумаги на панели управления появляется запрос на указание формата, типа и цвета бумаги. При установке направляющих на другой формат бумаги на панели управления выводится сообщение об ошибке.

Описание установки для лотка режима "С полной регулировкой" или "Назначенный" приведено в разделе [Установка настроек лотков для бумаги](#).

Чтобы установить формат, тип или цвет бумаги в лотке, для которого установлен режим «С полной регулировкой»:


1. Откройте лоток и вложите требуемую бумагу.
2. Закройте лоток.
3. На панели управления выберите формат, тип и цвет бумаги.
 - Чтобы выбрать другой формат бумаги, нажмите **Размер**.
 - Чтобы выбрать другой тип бумаги, нажмите **Тип**.
 - Чтобы выбрать другой цвет бумаги, нажмите **Цвет**.
4. Для подтверждения настроек нажмите кнопку **Подтвердить**.


Чтобы изменить формат, тип и цвет бумаги, когда лоток находится в режиме «Назначенный», см. раздел [Настройка назначенных лотков для бумаги](#).

ПОДТВЕРЖДЕНИЕ ФОРМАТА БУМАГИ

Системный администратор может настроить реакцию устройства на сенсорном экране панели управления при загрузке в лоток бумаги одного и того же размера. Для стандартных регулируемых лотков для бумаги выберите опцию:

- **Всегда отображать:** Эта опция отображает запрос на подтверждение бумаги на сенсорном экране панели управления, пока пользователь его не закроет.
- **Отложенное подтверждение:** запрос на подтверждение бумаги отображается в течение заданного времени. По истечении заданного времени сообщение закрывается и вложенная бумага подтверждается. Когда запрос отображается на сенсорном экране панели управления, можно подтвердить или изменить формат, тип и цвет бумаги.
- **Автоматическое подтверждение:** Эта опция автоматически подтверждает тип, цвет и формат бумаги без отображения запроса на подтверждение на сенсорном экране панели управления.


 Примечание. Функцией «Автоматическое подтверждение» рекомендуется пользоваться тогда, когда в лоток постоянно вкладывается бумага одного формата, типа и цвета.

 Примечание. В отношении настройки Автоматического запроса подтверждения лотка см. раздел **Правила для требуемой бумаги** в *Руководстве системного администратора* по адресу www.xerox.com/office/ALC81XXdocs.


ЛОТКИ 3 И 4 МОДУЛЯ СДВОЕННОГО ЛОТКА

Лотки для бумаги 3 и 4 модуля сдвоенного лотка — это лотки большой емкости. Настройте лотки 3 и 4 в соответствии с вложенной бумагой. Сведения о поддерживаемых форматах бумаги см. в разделе [Поддерживаемые типы бумаги](#).

Настройка модуля сдвоенных лотков 3 и 4:

 Примечание. Перед изменением конфигурации лотка сравните текущую настройку формата бумаги с настройками лотков 3 и 4. Если настройка формата бумаги соответствует конфигурации лотка, изменение не требуется.


1. Извлеките бумагу из лотка.
2. Сожмите фиксатор передней направляющей и передвиньте в позицию, соответствующую нужному формату бумаги.
3. Чтобы закрепить направляющие на месте, отпустите фиксатор.

 Примечание. Направляющие можно зафиксировать только в позициях, соответствующих определенным форматам бумаги.

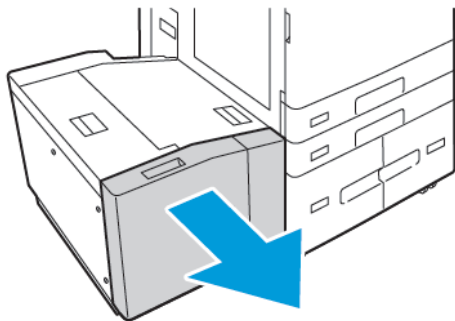
НАСТРОЙКА ЛОТКА 6

Лоток 6 — лоток большой емкости. Лоток 6 можно настроить на необходимый формат бумаги. Сведения о поддерживаемых форматах бумаги приведены в разделе [Поддерживаемые виды бумаги](#).

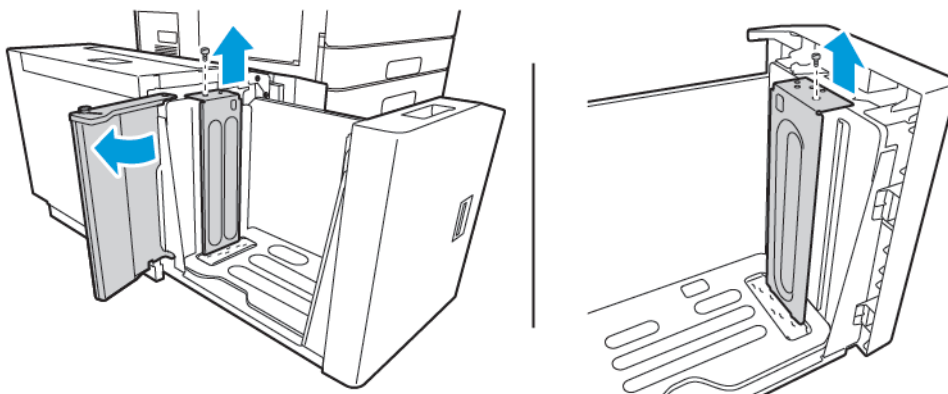
Настройка лотка 6:

-  **Примечание.** Перед внесением каких-то изменений сравните настройку формата бумаги для текущей конфигурации лотка 6. Если настройка формата бумаги соответствует конфигурации лотка, изменение не требуется.

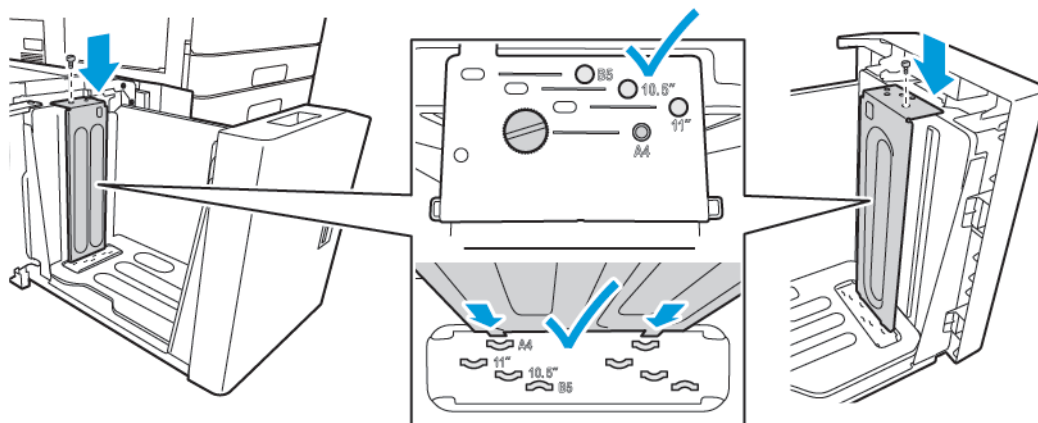
1. На податчике большой емкости сожмите ручку и выдвиньте лоток 6 до упора.



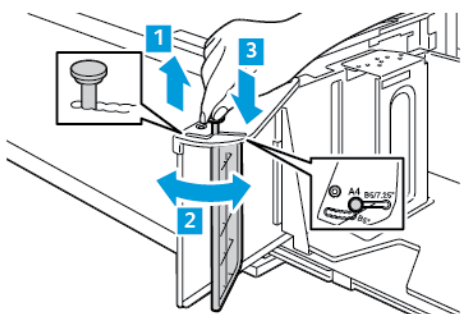
2. Откройте боковой затвор. Извлеките винт крепления разделительной пластины на задней стенке лотка, затем достаньте пластину из лотка. Повторите процедуру для разделительной пластины в передней части лотка.



- Задняя разделительная пластина: поместите выступы на нижней части пластины в пазы, соответствующие нужному формату бумаги. Сдвиньте разделительную пластину вниз, затем совместите выступ сверху лотка с соответствующим отверстием разделительной пластины. Установите винт, фиксирующий разделительную пластину. Повторите процедуру для разделительной пластины в передней части лотка.



- В верхней части бокового затвора приподнимите штырек и вставьте его паз, соответствующий нужному формату бумаги. Чтобы зафиксировать боковой затвор, высвободите штырек.



- Вложите бумагу, закройте боковой затвор, затем закройте лоток:
- На панели управления выберите нужный тип и цвет бумаги.
- Для подтверждения настроек нажмите кнопку **Подтвердить**.

Дополнительные сведения о загрузке бумаги в лоток б см. в разделе [Загрузка бумаги в лоток б](#).


Вкладывание бумаги в лотки

ЗАГРУЗКА БУМАГИ В ЛОТКИ 1–4

В комплектации с модулем из двух лотков вложите бумагу в лотки 1 и 2 и лотки 3 и 4 тем же способом. Инструкции о загрузке бумаги в лотки 3 и 4 модуля сдвоенного лотка см. в разделе [Загрузка бумаги в лотки 3 и 4 модуля сдвоенного лотка](#).

Системный администратор может устанавливать для лотков 1–4 режим С полной регулировкой или Назначенный. При каждом открывании и закрывании лотка на панели управления отображается окно настроек бумаги.

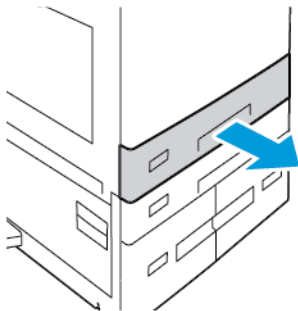
- Если лотки настроены как полностью регулируемые, настройки материала можно подтвердить или изменить. Направляющие бумаги обеспечивают автоматическое определение размера вложенной бумаги.
- Если лоток настроен как назначенный на панели управления отображаются настройки материала для лотка. Если вкладывается неподходящая бумага или неверно устанавливаются направляющие, на панели управления выводится предупреждение.

 **Примечание.** Настройки бумаги для назначенного лотка может изменить только системный администратор. Подробные сведения о настройке лотков см. в разделе [Установка настроек лотков для бумаги](#).

Когда бумаги в лотке остается мало или она заканчивается, на панели управления выводится предупреждение.

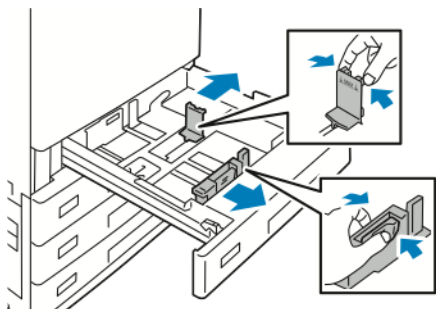
Загрузка бумаги в лотки 1–4

1. Выдвиньте лоток до упора.

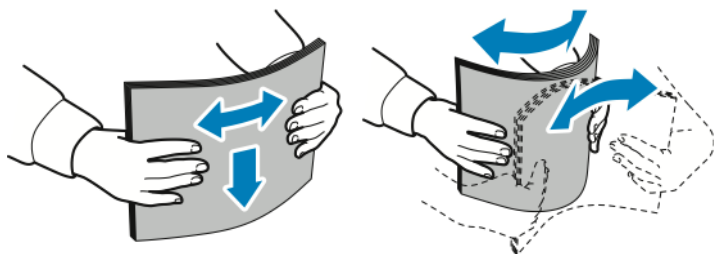



2. Извлеките бумагу неподходящего формата или типа.

3. Для изменения положения направляющей длины или ширины сожмите ее фиксаторы и передвиньте направляющую.



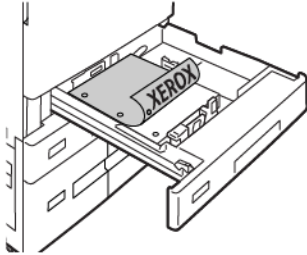
4. Перегните листы вперед-назад, распустите их веером и выровняйте кромки стопки на ровной поверхности. Это предотвратит слипание листов и уменьшит вероятность их застревания.



-  **Примечание.** Чтобы избежать застреваний и неправильной подачи, не доставайте бумагу из упаковки, пока он не потребуется.

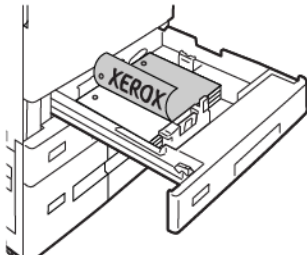
5. Вложите бумагу в лоток. Выполните одно из следующих действий:

- Подача длинной кромкой
 - Вложите бланки или бумагу с печатью лицевой стороной вниз, верхним краем вперед.
 - Вложите перфорированную бумагу так, чтобы край с отверстиями находился слева.

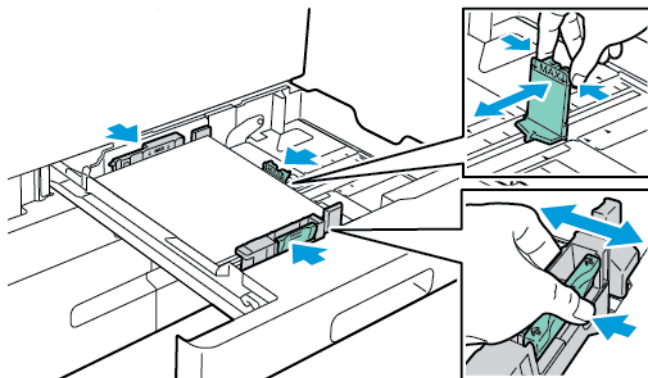


Примечание. Не вкладывайте бумагу выше линии максимального заполнения лотка. Переполнение лотка может вызывать застревания.

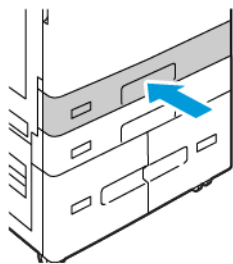
- Подача короткой кромкой
 - Вложите бланки или бумагу с печатью лицевой стороной вниз, верхним краем влево.
 - Вложите перфорированную бумагу так, чтобы край с отверстиями находился сзади.




6. Чтобы изменить положение направляющей длины или ширины по размеру бумаги, сожмите ее фиксаторы и передвиньте направляющую, пока она не коснется бумаги.



7. Задвиньте лоток в принтер.



8. На панели управления выберите формат, тип и цвет бумаги.
- Если в принтер загружены бланки, выберите тип **Бланки**.
 - Если в принтер загружена бумага с печатью, выберите тип **С печатью**.
9. Для подтверждения настроек нажмите кнопку **Подтвердить**.

 Примечание. Сведения об изменении настроек бумаги, когда лоток находится в режиме Назначенный, см. в разделе [Настройка назначенных лотков для бумаги](#).

УСТАНОВКА НАПРАВЛЯЮЩИХ БУМАГИ В РЕГУЛИРУЕМЫХ ЛОТКАХ НА 520 ЛИСТОВ

Направляющие бумаги в лотках 1–4 можно устанавливать как по стандартному формату бумаги, так и по пользовательскому. Для бумаги стандартного формата направляющие устанавливаются в одно из стандартных положений. Функция «Предпочтительный формат бумаги» служит для задания предпочтительных единиц формата бумаги — британских или метрических. Варианты формата бумаги в выбранных единицах измерения отображаются в начале списка «Настройки бумаги» на вкладке «Бумага» и в пользовательском интерфейсе. Вы можете выбрать любую из следующих единиц измерения:

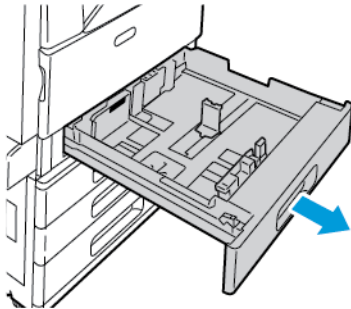
- **Дюймы** — Эта опция задает предпочтительный формат бумаги в дюймах и сначала отображает форматы в британских единицах.
- **Метрические** — Эта опция задает предпочтительный формат бумаги в миллиметрах и сначала отображает форматы в метрических единицах.

Для задания нестандартного размера на панели управления можно выбирать размеры со следующим шагом:

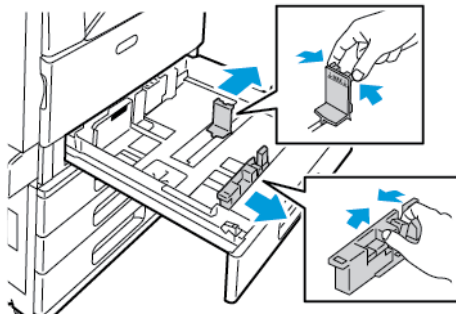
- 0,1 дюйм., если в качестве единицы измерения выбраны дюймы, или
- 1 мм, если в качестве единицы измерения выбраны миллиметры

Установка направляющих из положения для стандартного формата бумаги в положение для пользовательского размера:

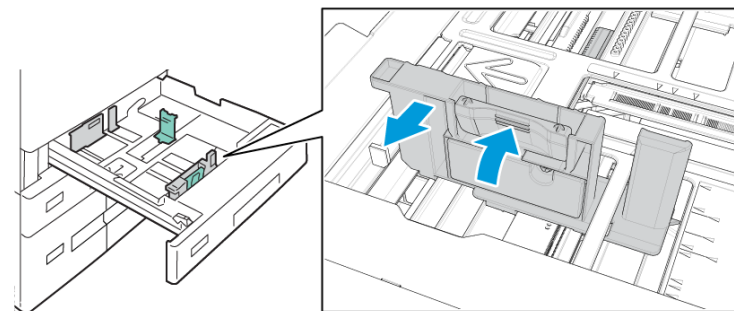
1. Выдвиньте лоток до упора.



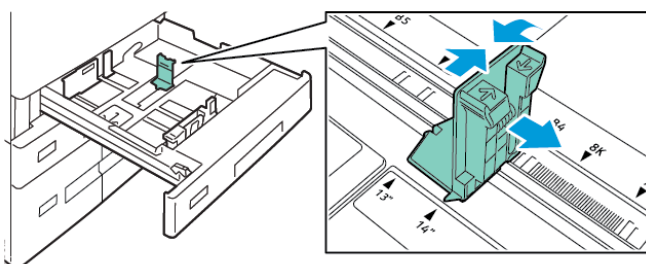
2. Извлеките из лотка всю бумагу, возьмитесь за рычажки направляющих большим и указательным пальцами и полностью раздвиньте направляющие.



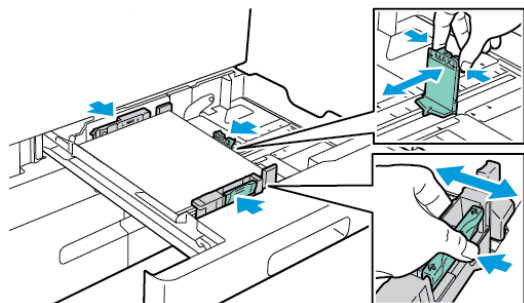
3. Чтобы выдвинуть направляющую длины, возьмитесь за ее рычажок двумя большим и указательным пальцами и переместите ее в нужное положение.



4. Чтобы выдвинуть направляющую ширины, возьмитесь за ее рычажок двумя большим и указательным пальцами и переместите ее в нужное положение.



5. Вложите в лоток бумагу нестандартного размера.
6. Чтобы задействовать фиксатор тонкой настройки, возьмитесь за рычажки большим и указательным пальцами и сдвиньте направляющие по направлению внутрь.



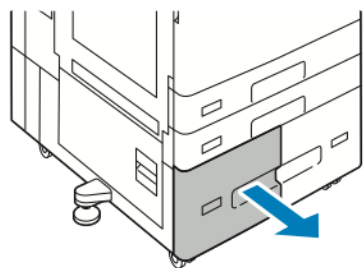
ЗАГРУЗКА БУМАГИ В ЛОТКИ 3 И 4 МОДУЛЯ СДВОЕННОГО ЛОТКА

Когда бумаги в лотке остается мало или она заканчивается, на панели управления выводится предупреждение.

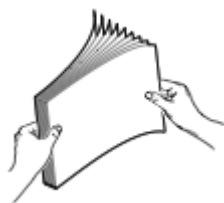
Сведения об изменении формата бумаги в лотках 3 и 4 см. в разделе [Лотки 3 и 4 модуля сдвоенного лотка](#).

Загрузка бумаги в лотки 3 и 4 модуля сдвоенного лотка

1. Выдвиньте лоток до упора. Подождите, пока лоток опустится и остановится.




2. Распустите края листов бумаги перед вкладыванием ее в лотки. Это позволит разделить слипшиеся между собой листы бумаги и снизить вероятность их застревания.

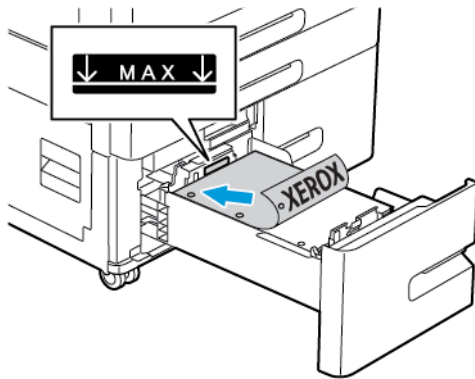


Примечание. Чтобы избежать застреваний и неправильной подачи, не доставайте бумагу из упаковки, пока она не потребуется.

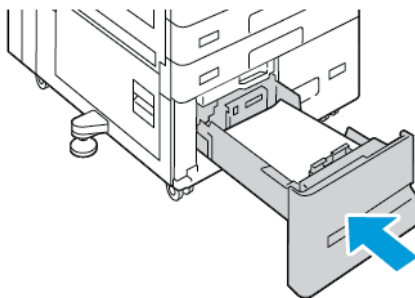
3. Вложите бумагу, прижав ее к левому заднему углу лотка.

- Вложите фирменные бланки или бумагу с печатью лицевой стороной вниз, верхним краем к передней стороне лотка.
- Вложите перфорированную бумагу так, чтобы край с отверстиями находился слева.

 **Примечание.** Не вкладывайте бумагу выше линии максимального заполнения лотка. Переполнение лотка может вызывать застревания.



4. Задвиньте лоток в принтер.



5. На панели управления выберите нужный тип и цвет бумаги.

- Если в принтер загружены бланки, выберите тип **Бланки**.
- Если в принтер загружена бумага с печатью, выберите тип **С печатью**.


6. Для подтверждения настроек нажмите кнопку **Подтвердить**.

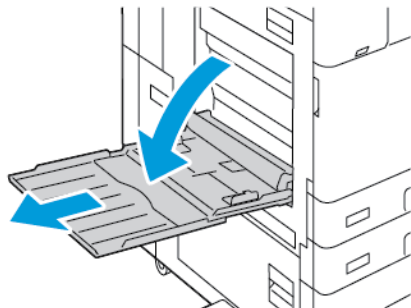
ЗАГРУЗКА БУМАГИ В ОБХОДНОЙ ЛОТОК

В обходной лоток можно вкладывать материалы разных типов. Лоток главным образом предназначен для печати небольших работ на специальных материалах.

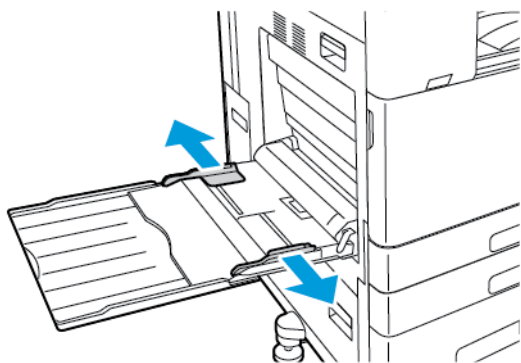
Загрузка бумаги в обходной лоток

1. Откройте обходной лоток. Если в лоток уже вложена бумага, извлеките бумагу неподходящего формата или типа.

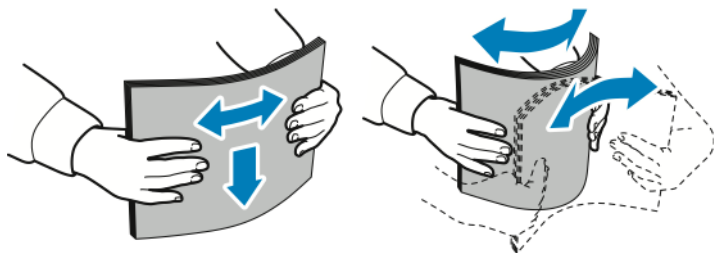
 Примечание. Для бумаги больших форматов выдвиньте удлинитель лотка.




2. Раздвиньте направляющие для ширины к краям лотка.



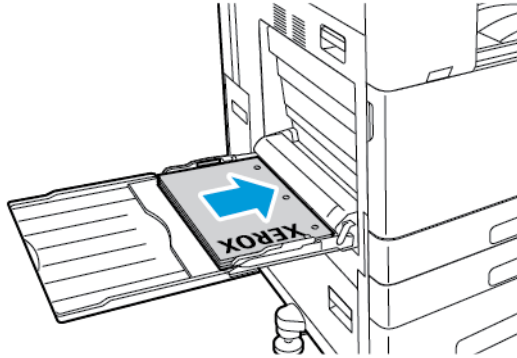
3. Перегните листы вперед-назад, распустите их веером и выровняйте кромки стопки на ровной поверхности. Это предотвратит слипание листов и уменьшит вероятность их застревания.



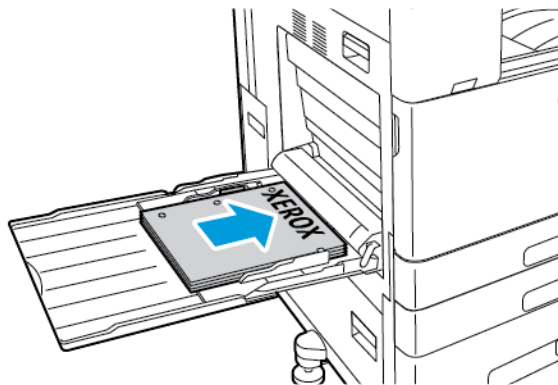
 Примечание. Чтобы избежать застреваний и неправильной подачи, не доставайте бумагу из упаковки, пока он не потребуется.


4. Вложите бумагу в лоток.

- Печать с подачей длинной кромкой
 - Вложите бланки или бумагу с печатью лицевой стороной вверх, верхним краем вперед.
 - Вложите перфорированную бумагу так, чтобы край с отверстиями находился справа.

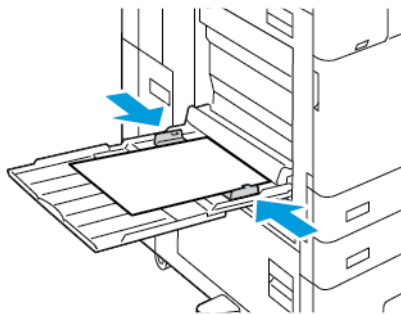


- Печать с подачей короткой кромкой:
 - Вложите бланки или бумагу с печатью лицевой стороной вверх, верхним краем вправо.
 - Вложите перфорированную бумагу так, чтобы край с отверстиями находился сзади.



 Примечание. Не вкладывайте бумагу выше линии максимального заполнения лотка. Чрезмерная загрузка может вызывать застревание бумаги.

5. Установите направляющие ширины, чтобы они касались бумаги.



6. На панели управления выберите формат, тип и цвет бумаги.
 - Если в принтер загружены бланки, выберите тип **Бланки**.
 - Если в принтер загружена бумага с печатью, выберите тип **С печатью**.
7. Для подтверждения настроек нажмите кнопку **Подтвердить**.

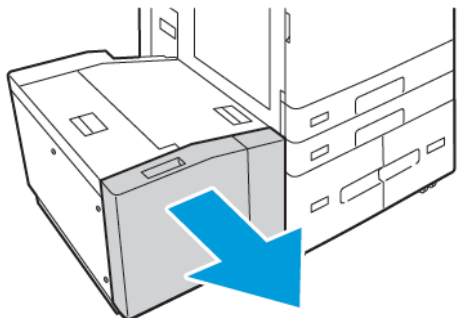
ЗАГРУЗКА БУМАГИ В ЛОТОК 6

Когда бумаги в лотке остается мало или она заканчивается, на панели управления выводится предупреждение.


Сведения об изменении формата бумаги в лотке 6 см. в разделе [Настройка лотка 6](#).

Вкладывание бумаги в лоток 6


1. На податчике большой емкости сожмите ручку и выдвиньте лоток 6 до упора.

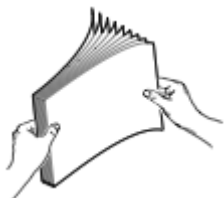


2. Откройте боковой затвор и подождите, пока лоток опустится и остановится.
3. На панели управления отобразятся настройки лотка для бумаги. Убедитесь, что в лоток вложена подходящая бумага.

 **Примечание.** В лоток 6 нельзя вкладывать бумагу пользовательского размера.

4. Перед вкладыванием бумаги в лотки распустите края листов бумаги. Это позволит разделить слипшиеся между собой листы бумаги и снизить вероятность их застревания.

 **Примечание.** Чтобы избежать застреваний и неправильной подачи, не доставайте бумагу из упаковки до момента загрузки в аппарат.

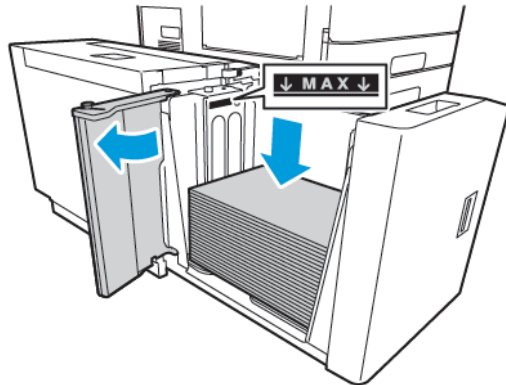


5. Загрузите бумагу в лоток, выровняв ее по правой стороне лотка.

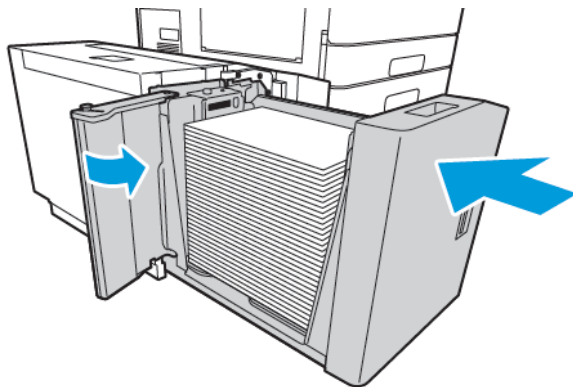
- Вложите фирменные бланки или бумагу с печатью лицевой стороной вверх, верхним краем к передней стороне лотка.
- Вложите бумагу с перфорацией так, чтобы край с отверстиями был обращен к правой стороне лотка.



Примечание. Не вкладывайте бумагу выше линии максимального заполнения лотка. Чрезмерная загрузка может вызывать застревание бумаги.



6. Закройте боковой затвор, затем закройте лоток 6.



7. На панели управления выберите нужный тип и цвет бумаги.

- Если в принтер загружены бланки, выберите тип **Бланки**.
- Если в принтер загружена бумага с печатью, выберите тип **С печатью**.

8. Для подтверждения настроек нажмите кнопку **Подтвердить**.

Печать на специальной бумаге

Для заказа бумаги, прозрачных пленок и других материалов обратитесь к местному торговому представителю или посетите сайт www.xerox.com/office/supplies.

Для справки:

www.xerox.com/rmlna: Recommended Media List (Список рекомендуемых материалов) (США)

www.xerox.com/rmleu: Recommended Media List (Список рекомендуемых материалов) (Европа)

КОНВЕРТЫ

На конвертах можно печатать из обходного лотка. Если установлен дополнительный лоток для конвертов, на конвертах можно печатать из лотка 1.

Указания по печати на конвертах

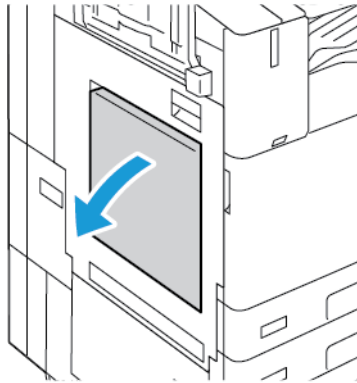
- Используйте только бумажные конверты.
- Не используйте конверты с окнами и металлическими зажимами.
- Качество печати зависит от качества и исполнения конвертов. Если не удастся достичь нужного результата, попробуйте использовать конверты другого изготовителя.
- При хранении бумаги не допускайте колебаний температуры и относительной влажности окружающей среды.
- Храните неиспользованные конверты в упаковке, чтобы они не отсырели и не пересохли, поскольку это может повлиять на качество печати или привести к образованию складок. Повышенная влажность может привести к склеиванию конвертов при хранении или во время печати.
- Перед вкладыванием конвертов в лоток удалите из них воздух, положив на них тяжелую книгу.
- В настройках драйвера принтера в поле "Тип бумаги" выберите "Конверт".
- Не используйте конверты с подложкой. Используйте только ровные конверты.
- Не используйте конверты с термоклеем.
- Не используйте конверты с клапанами, склеивающимися под воздействием давления.

Загрузка конвертов в обходной лоток

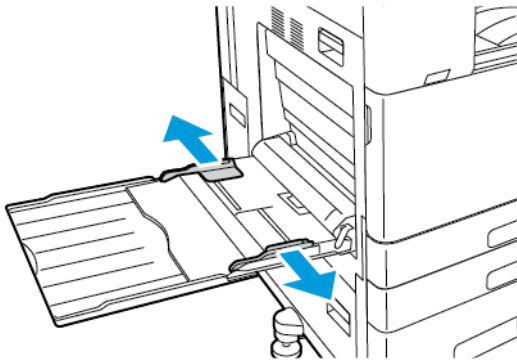
Сведения о поддерживаемых форматах конвертов см. в разделе [Поддерживаемые виды бумаги](#).


Загрузка бумаги в обходной лоток

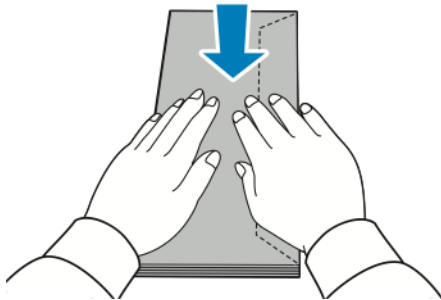
1. Откройте обходной лоток.



2. Раздвиньте направляющие для ширины к краям лотка.

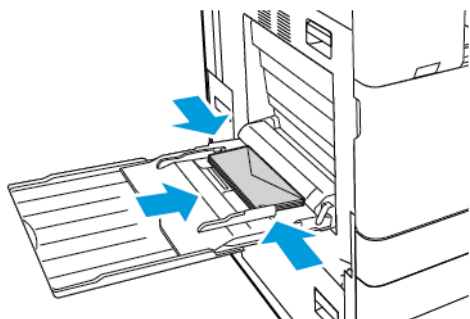


 Примечание. Если не вложить конверты в обходной лоток сразу после извлечения из упаковки, они могут деформироваться. Во избежание застревания расправьте конверты.

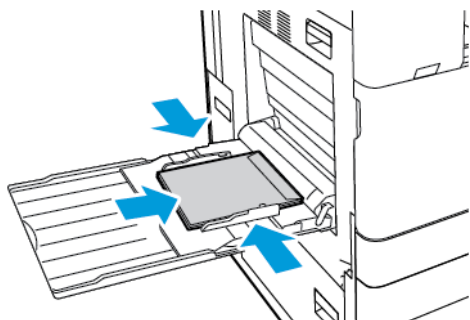


3. Загрузите конверты в лоток.

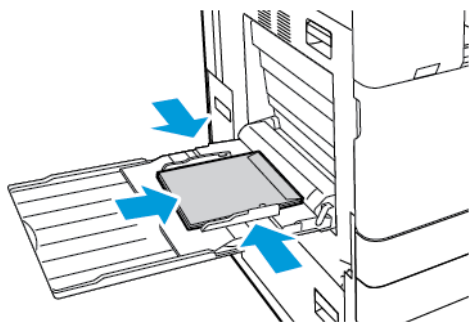
- Конверты с клапаном по длинной стороне вкладываются лицевой стороной вниз с закрытыми клапанами, обращенными к правой стороне.




- Конверты с самоклеющимся клапаном по короткой стороне вкладываются лицевой стороной вниз с закрытыми клапанами, обращенными к правой стороне.



- Конверты с неклеящим клапаном по короткой стороне вкладываются лицевой стороной вниз с открытыми клапанами, обращенными к левой стороне.




 **Примечание.** Для правильной печати на конвертах, вкладываемых с открытыми клапанами, задайте необходимую ориентацию в драйвере принтера.

4. На панели управления выберите формат, тип и цвет бумаги. Убедитесь, что для типа бумаги установлено значение Наклейки.
5. Для подтверждения настроек нажмите кнопку **Подтвердить**.

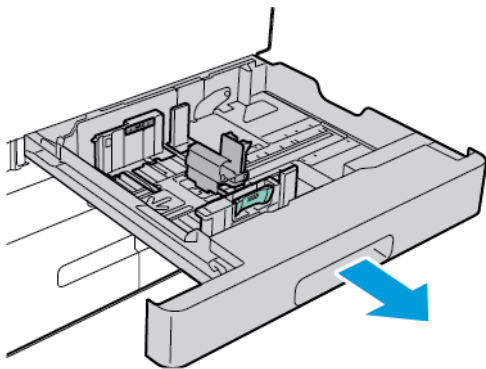
Загрузка лотка для конвертов

Опциональный лоток для конвертов можно использовать вместо лотка 1. Лоток для конвертов является специальным лотком. Сведения о поддерживаемых форматах конвертов см. в разделе **Поддерживаемые виды бумаги**.

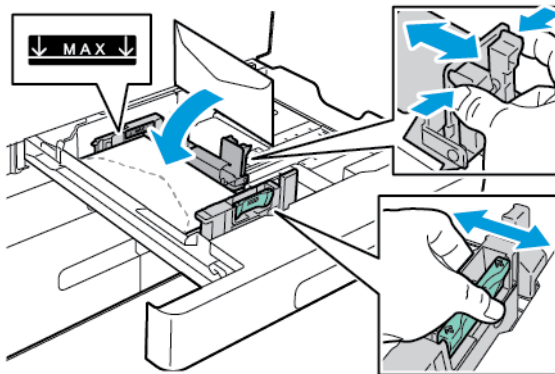
-  **Примечание.** Дополнительные сведения об установке дополнительного лотка для конвертов содержатся в инструкции по установке и настройке оборудования, прилагаемой к комплекту лотка для конвертов.


Порядок вкладывания конвертов в лоток

1. Выдвиньте лоток для конвертов до упора.



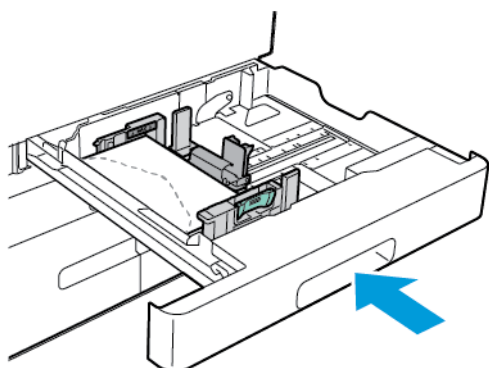
2. Вложите конверты в лоток лицевой стороной вверх с закрытыми клапанами, обращенными к левой стороне.



-  **Примечание.** При загрузке конвертов 6 3/4 или небольших конвертов нестандартных форматов с клапаном на длинном крае держите короткий край влево с закрытыми клапанами и по направлению к задней части.

3. Установите направляющие бумаги так, чтобы они слегка касались кромок конвертов. Убедитесь, что не превышена линия максимального заполнения и в лотке не более 50 конвертов.

4. Закройте лоток.



5. На панели управления выберите формат, тип и цвет бумаги. Убедитесь, что для типа бумаги установлено значение Наклейки.
6. Для подтверждения настроек нажмите кнопку **Подтвердить**.

НАКЛЕЙКИ

На наклейках можно печатать только из следующих лотков:

- Лотки 1–4



Предупреждение. При печати на наклейках из следующих лотков могут возникать застревания или другие проблемы печати:

- Лоток 5 — обходной лоток
- Лоток 6 — податчик большой емкости


Указания по печати на наклейках

- Используйте наклейки, предназначенные для лазерной печати.
- Не используйте виниловые наклейки.
- Не следует подавать лист с наклейками в принтер более одного раза.
- Не используйте этикетки с сухим клеевым слоем.
- Печать на листах с наклейками допускается только с одной стороны. Следует использовать только полные листы с наклейками.
- Неиспользованные листы с наклейками следует хранить в фирменной упаковке и в горизонтальном положении. Не вынимайте листы из упаковки до момента печати. Неиспользованные листы с наклейками необходимо поместить обратно в исходную упаковку, которую затем следует запечатать.
- Не следует хранить наклейки в слишком сухих, влажных, теплых или холодных условиях. Хранение их в экстремальных условиях может привести к застреванию в принтере или к снижению качества печати.

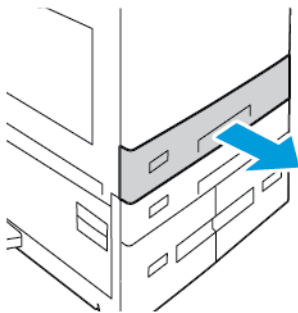
- Запасы следует регулярно обновлять. При длительном хранении в экстремальных условиях возможны скручивание листов с наклейками и застревание их в принтере.
- В настройках драйвера принтера в поле "Тип бумаги" выберите опцию "Наклейки".
- Перед тем, как вложить наклейки, уберите всю бумагу из лотка.

! **Внимание!** Не используйте листы, если наклейки на них отсутствуют, скручиваются или отделены от подложки. Это может привести к повреждению принтера.

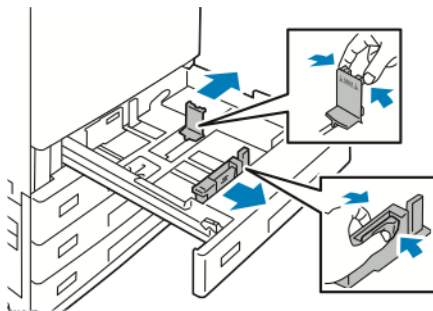
Загрузка наклеек

 **Примечание.** Вкладывайте наклейки только в лотки 1–4.

1. Выдвиньте лоток до упора.

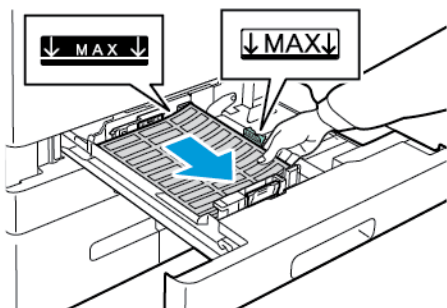


2. Убедитесь, что направляющие бумаги установлены по размеру вкладываемых наклеек.
3. Извлеките бумагу неподходящего формата или типа.
4. Для изменения положения направляющей длины или ширины освободите ее фиксатор и передвиньте направляющую.

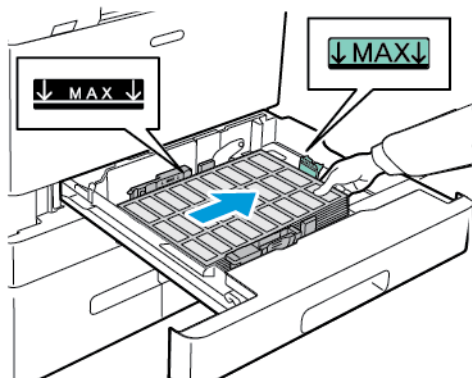



5. Вложите наклейки в лоток.

- При подаче длинной кромкой вперед вкладывайте наклейки лицевой стороной вверх так, чтобы верхний край находился в передней части лотка.

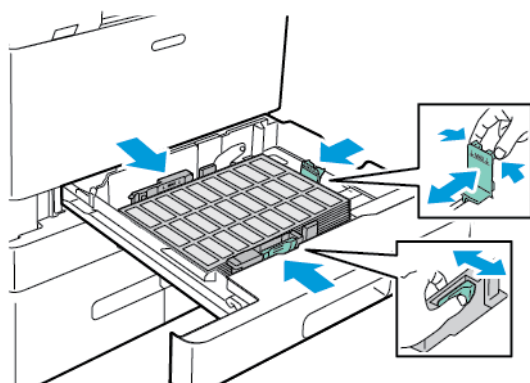


- При подаче короткой кромкой вперед вкладывайте наклейки лицевой стороной вверх так, чтобы верхний край находился в правой части лотка.

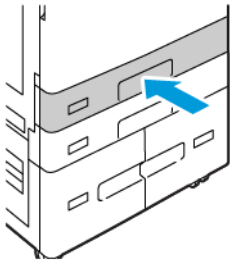


 Примечание. Не вкладывайте бумагу выше линии максимального заполнения лотка. Чрезмерная загрузка может вызывать застревание бумаги.


6. Установите направляющие длины и ширины по размеру наклеек.



7. Задвиньте лоток в принтер.



8. На панели управления выберите формат, тип и цвет бумаги. Убедитесь в том, что для типа бумаги установлено значение Наклейки.


 **Примечание.** Сведения об изменении настроек бумаги, когда лоток находится в режиме Назначенный, см. в разделе [Настройка назначенных лотков для бумаги](#).


9. Для подтверждения настроек нажмите кнопку **Подтвердить**.
10. Чтобы вернуться в главное меню, нажмите кнопку **На главную**.


БУМАГА ДЛЯ БАННЕРОВ

На бумаге для баннеров можно печатать только из обходного лотка. Загрузив бумагу для баннеров, укажите ее размер с помощью опции Нестанд. разм. бумаги.

Для печати на длинных материалах или бумаге для баннеров задайте нестандартный формат с помощью настроек нестандартного формата бумаги в драйвере принтера. См. [Указание настраиваемого размера бумаги](#).

 **Примечание.** Убедитесь, что рекомендуемая плотность носителя для больших баннеров находится в пределах 106–220 г/м².

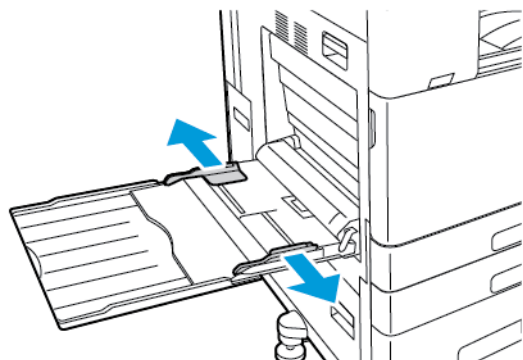
 **Примечание.** Загружайте в обходной лоток только один лист бумаги для баннеров за раз. Для печати баннеров следует использовать только тонкую картотечную, тонкую глянцевую картотечную и глянцевую картотечную бумагу.

 **Примечание.** Чтобы упростить подачу бумаги для баннеров в обходной лоток, можно установить комплект для подачи длинных материалов (опция). Дополнительные сведения содержатся в *инструкции по установке и настройке оборудования*, прилагаемой к комплекту для подачи длинных материалов.


Загрузка бумаги для баннеров в обходной лоток

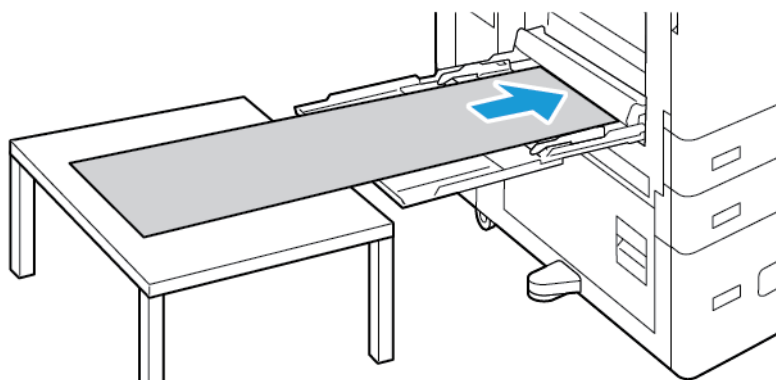
1. Откройте обходной лоток и выдвиньте удлинитель лотка. Извлеките бумагу неподходящего формата или типа.

2. Раздвиньте направляющие для ширины к краям лотка.




3. Загрузите бумагу для баннеров в лоток. Бумагу следует вкладывать в принтер короткой кромкой вперед.

 Примечание. Для упрощения подачи бумаги для баннеров в обходной лоток можно использовать ровную поверхность, совместив ее с кромкой лотка.

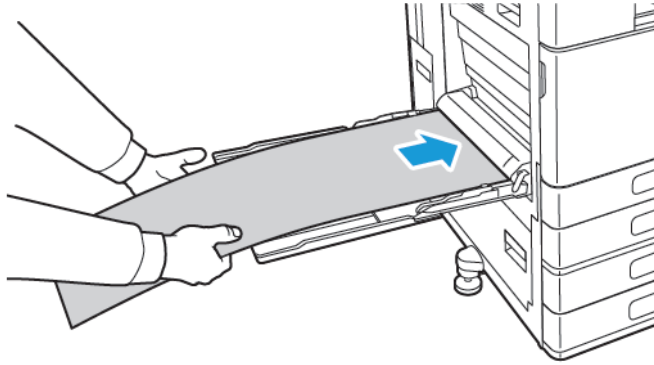


4. Установите направляющие ширины, чтобы они касались бумаги.
5. На панели управления выберите формат, тип и цвет бумаги.
 - a. Задайте формат бумаги, выбрав **Формат, Нестандартный**. В окне Размер бум. польз. введите высоту и ширину листа нового формата и нажмите кнопку **ОК**.
 - b. Задайте тип бумаги, выбрав **Тип**, а затем нужную настройку.
 - c. Задайте цвет бумаги, выбрав **Цвет**, а затем нужную настройку.
6. Для подтверждения настроек нажмите кнопку **Подтвердить**.

7. Чтобы вернуться на главный экран, нажмите кнопку **Осн. режимы**.

 **Примечание.** При подаче бумаги в принтер придерживайте ее руками.

Во избежание застреваний бумаги подавайте по одному листу за раз.

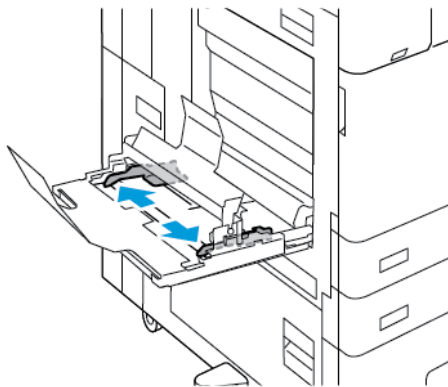


Загрузка бумаги для печати баннеров с помощью удлинителя для подачи длинных материалов

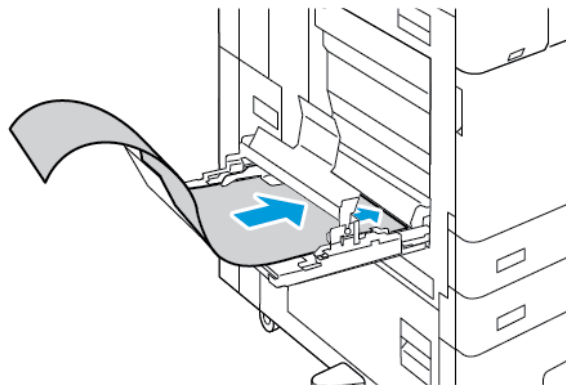
Опциональный удлинитель для подачи длинных материалов упрощает загрузку бумаги для баннеров в обходной лоток.

Загрузка бумаги для печати баннеров с помощью удлинителя для подачи длинных материалов:

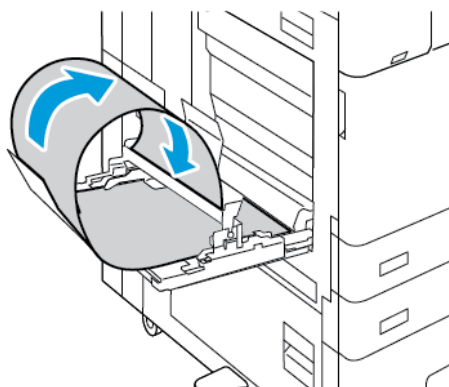
1. Откройте направляющие удлинителя. Извлеките бумагу неподходящего формата или типа.
2. Придвиньте направляющие ширины обходного лотка к краям лотка.



3. Загрузите бумагу для баннеров в лоток. Уложите бумагу на заднюю направляющую удлинителя для подачи длинных материалов короткой кромкой в направлении принтера. Убедитесь, что передняя кромка подается под переднюю направляющую.



4. Аккуратно намотайте оставшуюся длину бумаги для баннеров на направляющие удлинителя. Убедитесь, что задняя кромка находится напротив передней направляющей.



5. Установите направляющие длины и ширины обходного лотка так, чтобы они касались бумаги.
6. На панели управления выберите формат, тип и цвет бумаги.
 - a. Задайте формат бумаги, выбрав **Формат, Нестандартный**. В окне Размер бум. польз. введите высоту и ширину листа нового формата и нажмите кнопку **ОК**.
 - b. Задайте тип бумаги, выбрав **Тип**, а затем нужную настройку.
 - c. Задайте цвет бумаги, выбрав **Цвет**, а затем нужную настройку.
7. Для подтверждения настроек нажмите кнопку **Подтвердить**.
8. Чтобы вернуться на Главный экран, нажмите кнопку **Осн. режимы**.

ГЛЯНЦЕВЫЙ МАТЕРИАЛ

На глянцевой бумаге плотностью до 300 г/м² можно печатать из любого лотка. В обходной лоток и лоток 6 загружайте бумагу глянцевой стороной или стороной для печати вниз, а в лотки 1–4 — глянцевой стороной или стороной для печати вверх.



Примечание. Для получения оптимальных результатов глянцевую картотечную бумагу и глянцевую картотечную бумагу с перезагрузкой следует загружать в обходной лоток.

Указания по печати на глянцевой бумаге

- Не следует открывать запечатанные упаковки с глянцевой бумагой заранее, когда принтер еще не готов к печати.
- Непосредственно до использования глянцевую бумагу следует оставлять в исходной упаковке, а отдельные упаковки нужно хранить в коробке, в которой они были поставлены.
- Перед загрузкой глянцевой бумаги из лотка следует удалить любую другую бумагу.
- Загружайте ровно столько бумаги, сколько собираетесь использовать. Не оставляйте глянцевую бумагу в лотке после окончания печати. Неиспользованную бумагу поместите обратно в оригинальную упаковку и запечатайте.
- Запасы следует регулярно обновлять. Длительное хранение глянцевой бумаги в неблагоприятных условиях может привести к ее скручиванию и застреванию в принтере при печати.
- В окне драйвера принтера выберите нужный тип глянцевой бумаги или выберите лоток с данной бумагой.

Загрузка глянцевой бумаги в обходной лоток

1. Перед тем как вложить глянцевую бумагу, уберите из лотка всю другую бумагу.
2. Загружайте ровно столько бумаги, сколько собираетесь использовать.
3. Вложите глянцевую бумагу стороной для печати вниз.
4. На панели управления выберите формат, тип и цвет бумаги.
 - Убедитесь в том, что для типа бумаги установлено значение **Глянцевая**. Чтобы выбрать другой тип бумаги, нажмите **Тип**.
 - Чтобы выбрать другой формат бумаги, нажмите **Размер**.
 - Чтобы выбрать другой цвет бумаги, нажмите **Цвет**.
5. Для подтверждения настроек нажмите кнопку **Подтвердить**.

ПРОЗРАЧНЫЕ ПЛЕНКИ

Печать на прозрачных пленках можно выполнять из лотков 1-5. Для достижения наилучших результатов используйте рекомендуемые Xerox® прозрачные пленки.



Внимание! Гарантия Xerox и соглашение об обслуживании не распространяются на поломки, вызванные использованием неподдерживаемой бумаги или другого печатного материала. Дополнительную информацию можно получить в местном представительстве Xerox.

Указания по печати на прозрачных пленках

- Перед вкладыванием пленок в лоток уберите из него всю бумагу.
- Пленки следует брать за края двумя руками. Отпечатки пальцев или складки на пленке могут привести к ухудшению качества печати.
- Вкладывайте не более 20 пленок. Перегрузка лотка может вызвать застревание в принтере.
- Прозрачные пленки без полоски:
 - Вложите прозрачные пленки лицевой стороной вверх в лотки 1–4.
 - Прозрачные пленки вкладываются в обходной лоток лицевой стороной вниз.
- Прозрачные пленки с полоской:
 - Прозрачные пленки вкладываются в лотки 1–4 с лицевой стороной полоски, обращенной вниз на правом выходном крае.
 - Прозрачные пленки вкладываются в обходной лоток лицевой стороной полоски, обращенной вверх на левом выходном крае.
- Не распускайте листы пленки веером.
- Вложив прозрачные пленки в лоток, установите на панели управления аппарата для параметра «Тип бумаги» значение **Прозрачная пленка**.
- В интерфейсе драйвера принтера для параметра «Тип бумаги» выберите значение **Прозрачная пленка**.

Обслуживание

Содержание главы:

Общие меры предосторожности	262
Чистка принтера.....	263
Расходные материалы.....	273
Управление принтером.....	313
Перемещение принтера.....	314

Общие меры предосторожности



Предупреждение.

- Внутренние детали принтера могут быть горячими. Соблюдайте осторожность, если дверцы и крышки открыты.
- Храните чистящие материалы в недоступном для детей месте.
- Не применяйте аэрозольные чистящие средства для чистки принтера снаружи и внутри. Некоторые аэрозольные баллончики содержат взрывоопасные смеси и непригодны для применения на электрическом оборудовании. Использование аэрозольных чистящих средств повышает риск пожара или взрыва.
- Не снимайте крышки и ограждения, закрепленные винтами. Не разрешается осуществлять техническое обслуживание или ремонт компонентов принтера, находящихся за этими крышками и ограждениями. Не следует выполнять какие-либо действия по обслуживанию, не указанные в документации принтера.



Внимание!

- Не используйте для чистки принтера органические и сильные химические растворители или аэрозольные чистящие средства. Не наносите жидкость непосредственно на поверхности. Пользуйтесь только средствами и материалами, рекомендуемыми в данной документации.
- Не ставьте ничего на принтер.
- Не оставляйте крышки и дверцы открытыми в течение длительного времени, особенно в ярко освещенных помещениях. Воздействие света может привести к повреждению принт-картриджей.
- Не открывайте крышки и дверцы во время печати.
- Не наклоняйте принтер во время его работы.
- Не трогайте электрические контакты и механические приводы. Это может привести к повреждению принтера и ухудшению качества печати.
- Прежде чем включать принтер в сеть, убедитесь, что установлены на прежнее место все компоненты, которые были сняты во время чистки.

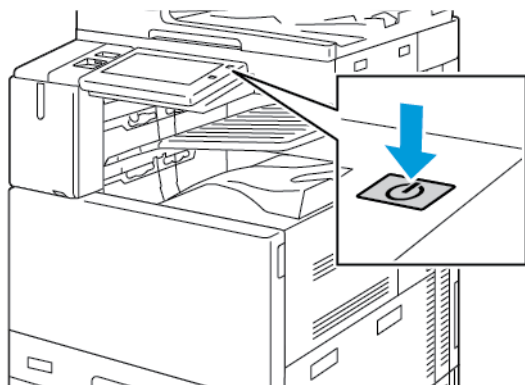
Чистка принтера

ЧИСТКА ПРИНТЕРА СНАРУЖИ


Регулярно очищайте сенсорный экран, панель управления и наружные поверхности принтера от пыли и грязи.

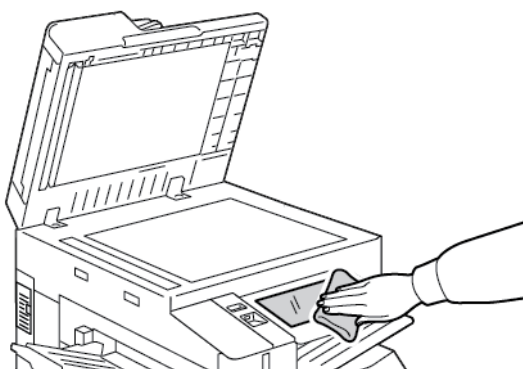
Порядок чистки принтера снаружи

1. Чтобы отключить кнопки и меню на время чистки принтера, нажмите кнопку **Питание/Выход из режима сна**, затем **Режим сна**.



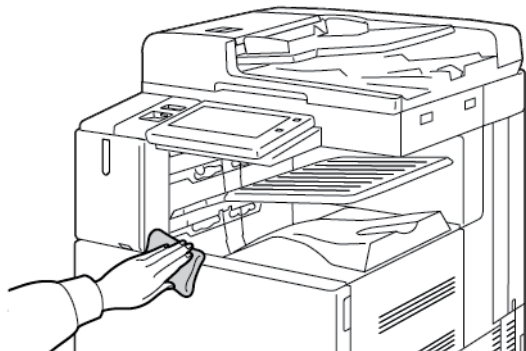
2. Для удаления пятен и отпечатков пальцев с панели управления и сенсорного экрана используйте мягкую безворсовую ткань.

 **Примечание.** На податчике документов есть специальный отсек для хранения безворсовой ткани.




3. Чтобы вернуть аппарат в режим готовности, нажмите кнопку **Питание/Выход из режима сна**.

4. Чистите снаружи выходной лоток, лотки для бумаги и прочие наружные поверхности принтера мягкой безворсовой тканью.




Очистка сканера

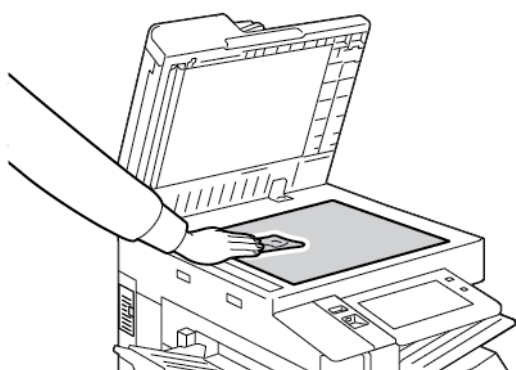
Для обеспечения оптимального качества печати необходимо регулярно чистить стекло экспонирования. Чистка позволяет предотвратить появление на отпечатках полос, пятен и других помарок, образующихся при сканировании оригиналов с загрязненного стекла.

 Примечание. Для достижения оптимального результата пользуйтесь средством для очистки стекол Xerox® Glass Cleaner.

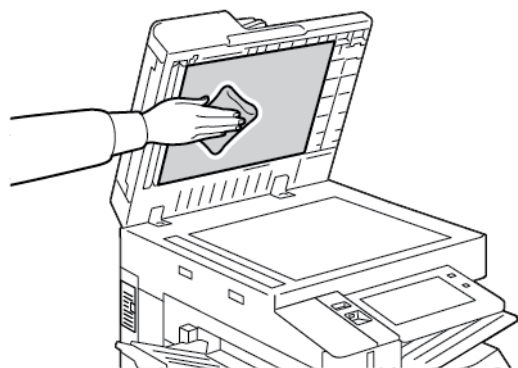
1. Слегка смочите водой мягкую безворсовую ткань.

 Примечание. На податчике документов есть специальный отсек для хранения безворсовой ткани.

2. Извлеките из выходного лотка бумагу или другой материал.
3. Откройте крышку стекла экспонирования.
4. Досуха протрите поверхности стекла экспонирования и стекла сканирования через автоподатчик.



- Очистите и протрите насухо белую поверхность с нижней стороны стекла экспонирования.

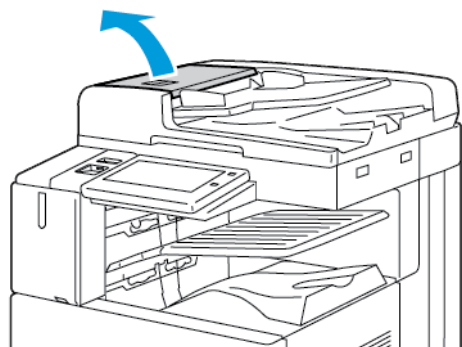


- Закройте крышку стекла экспонирования.


Чистка роликов подачи оригиналов


При загрязнении роликов подачи оригиналов может происходить застревание бумаги и ухудшаться качество печати. Для обеспечения оптимального функционирования чистите ролики подачи оригиналов один раз в месяц.

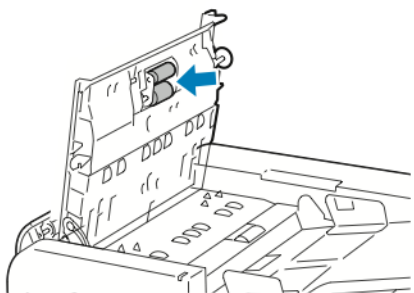
- Поднимите защелку и откройте верхнюю крышку податчика оригиналов.



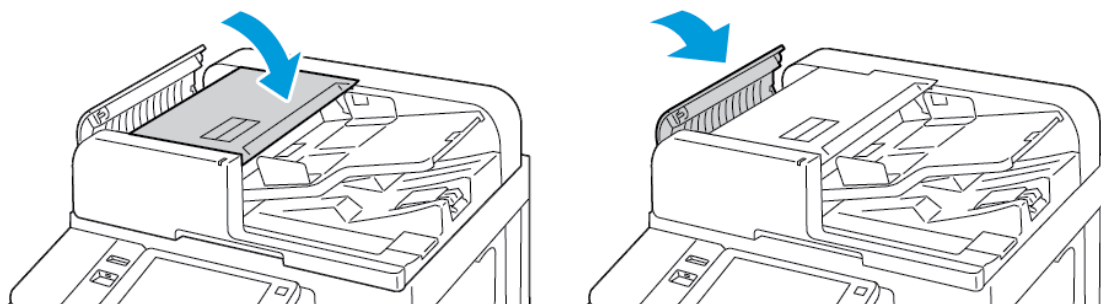
2. Поворачивая ролики, протирайте их чистой, безворсовой тканью, смоченной в воде.

 **Примечание.** На податчике документов есть специальный отсек для хранения безворсовой ткани.

 **Внимание!** Использование спирта или химикатов на роликах подачи оригиналов не допускается.




3. Закройте верхнюю крышку податчика оригиналов. При наличии закройте левую крышку податчика оригиналов.



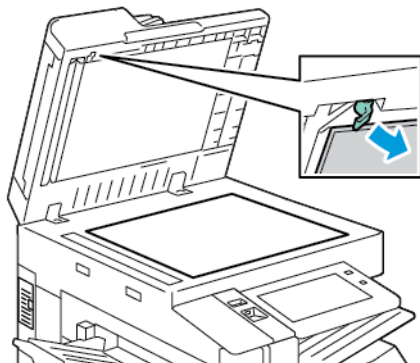
Очистка линзы узла сканирования стороны 2

Узел линз сканирования стороны 2 позволяет выполнять 2-стороннее сканирование и копирование за один проход. Сканирующий модуль находится слева от крышки податчика и имеет зеркальную полосу стекла, металлическую полосу, белую пластиковую полосу и ролики.

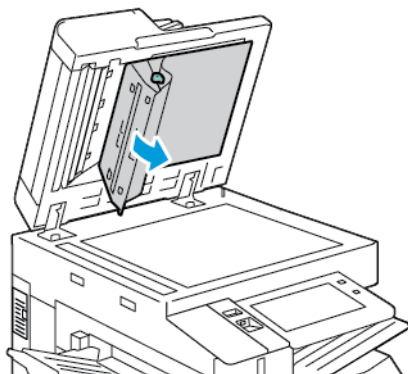
 **Примечание.** Рекомендуется регулярно выполнять очистку всех компонентов узла линз сканирования стороны 2.

Очистка модуля двусторонней сканирующей линзы:

1. Опустите рычажок с левой стороны крышки податчика, чтобы получить доступ к узлу линз сканирования стороны 2.

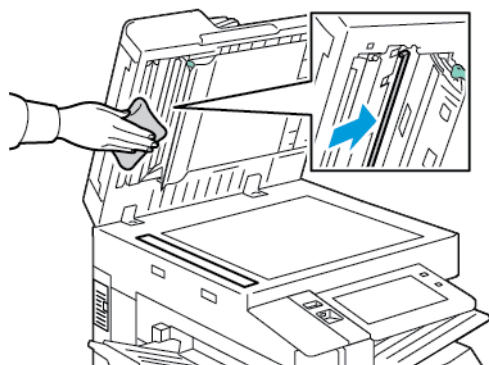


2. Чтобы снять левую часть крышки податчика с линзы, продолжайте опускать рычажок.

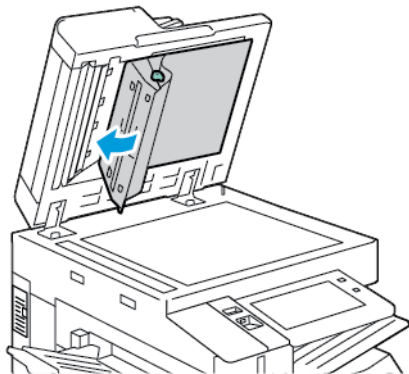


3. С помощью мягкой безворсовой ткани, смоченной водой, протрите зеркальное стекло, металлическую полосу, обе стороны белой пластиковой полоски и ролики. Для удаления трудновыводимых загрязнений смочите ткань небольшим количеством нейтрального моющего средства, после чего протрите детали сухой, мягкой тканью.

! **Внимание!** Во избежание повреждения пленки вокруг стекла не нажимайте с усилием на зеркальное стекло.



4. Верните крышку податчика оригиналов в исходное положение и убедитесь, что рычажок зафиксирован в нужном положении. Если вы касались крышки податчика, прежде чем закрывать крышку, очистите ее.



ЧИСТКА ПРИНТЕРА ИЗНУТРИ

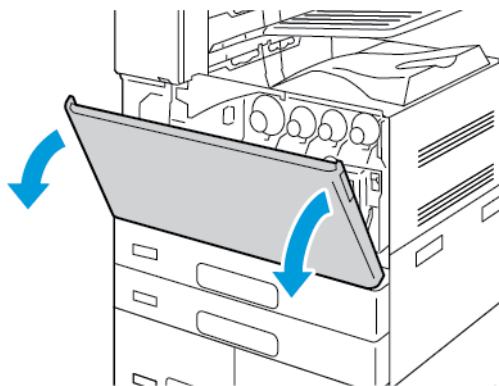
Чистка линз печатающих головок

Конструкция принтера предусматривает четыре линзы печатающей головки. В целях сохранения качества печати необходимо регулярно очищать линзы печатающих головок. Очистку линз печатающих головок необходимо проводить при замене соответствующего принт-картриджа или если наблюдается ухудшение качества печати. Например, если на отпечатках появляются пропуски или светлые полосы по одному или нескольким цветам, выполните следующие инструкции по очистке светодиодных линз:

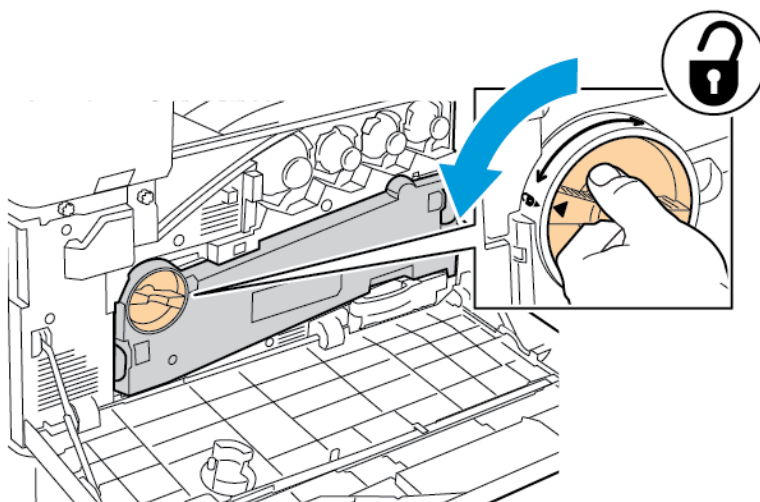
⚠ Предупреждение. Если тонер случайно попадет на одежду, аккуратно счистите его. Если на одежде останется пятно, смойте тонер холодной (не горячей) водой. Если тонер попадет на кожу, промойте ее холодной водой с нейтральным мылом. При попадании тонера в глаза немедленно промойте их холодной водой и обратитесь к врачу.

⚠ Внимание! Не выполняйте данную процедуру во время копирования или печати.

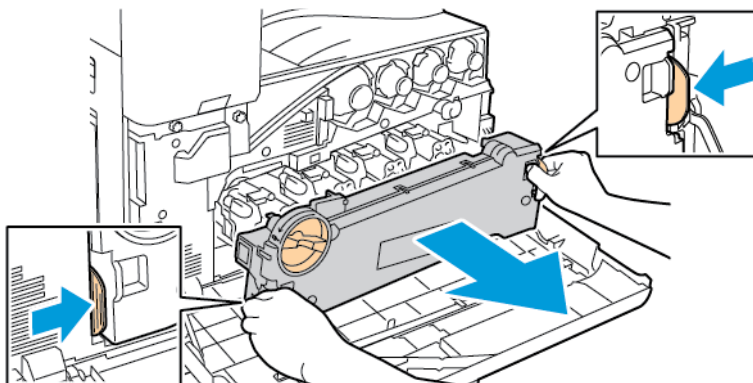
1. Откройте переднюю дверцу принтера.



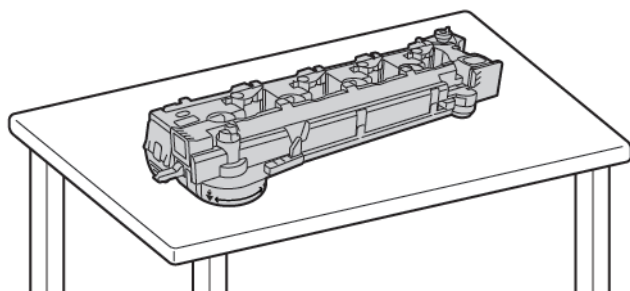
2. Снимите блок транспортера отработанного тонера:
 - а. Чтобы разблокировать блок транспортера отработанного тонера, поверните фиксатор на 45 градусов против часовой стрелки.



- б. Чтобы извлечь блок транспортера, надавите на два оранжевых выступа, как показано, затем вытяните блок из принтера.



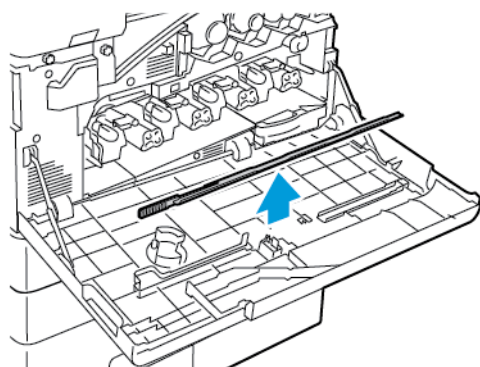
- c. Поместите извлеченный блок транспортера отработанного тонера на ровную поверхность с отверстиями, направленными вверх.



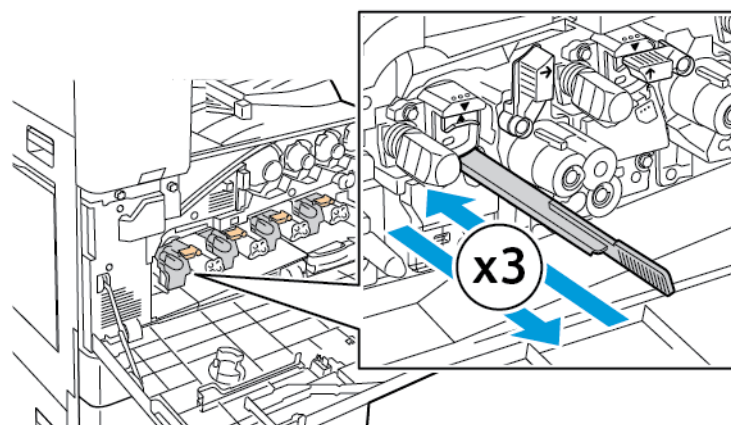
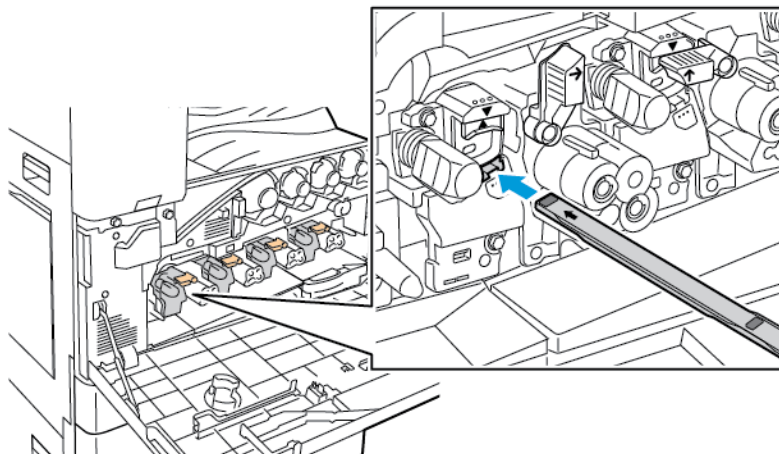
! **Внимание!** Чтобы тонер не рассыпался, не кладите блок транспортера отработанного тонера на бок или лицевой стороной вниз.



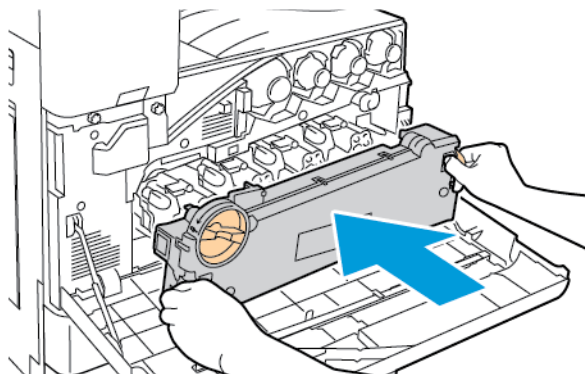
3. Извлеките чистящий стержень для светодиодных линз печатающих головок, который находится на внутренней стороне передней дверцы.



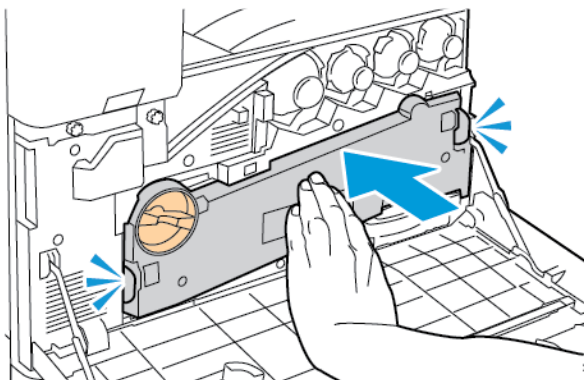
4. Для первой печатающей головки медленно задвиньте чистящий стержень в отсек для очистки линз до упора, затем вытяните стержень. Повторите это действие еще два раза.



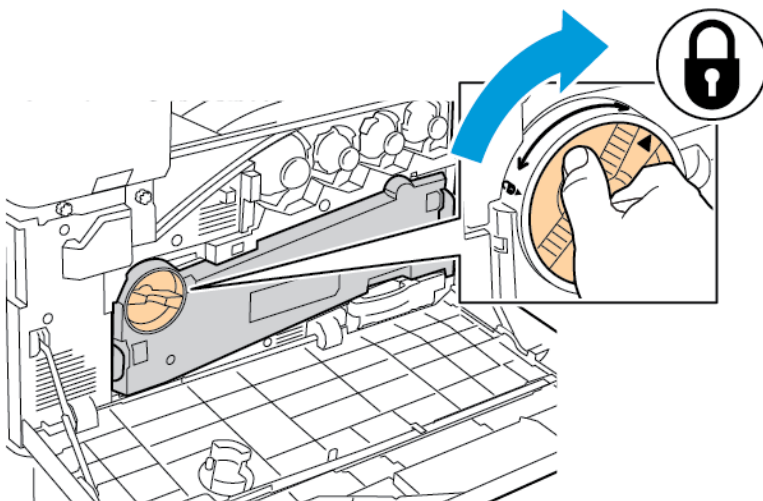
5. Повторите шаг 4 для каждой светодиодной линзы печатающей головки.
6. Верните чистящий стержень на место.
7. Установите блок транспортера отработанного тонера:
- a. Расположите блок транспортера отработанного тонера, как показано на рисунке.



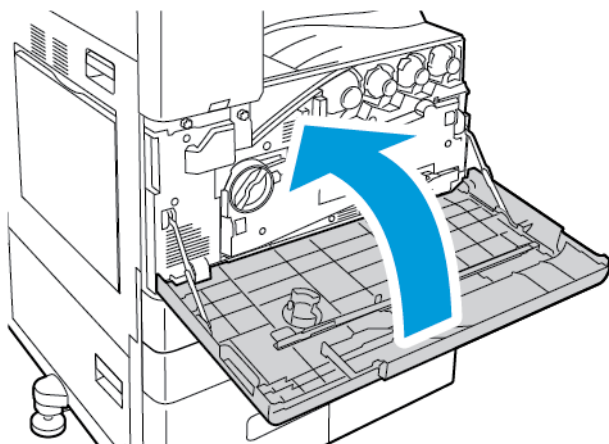
- б. Надавите на блок, пока оба конца не встанут на место со щелчком.



- с. Чтобы зафиксировать блок транспортера отработанного тонера, поверните фиксатор на 45 градусов по часовой стрелке.



8. Закройте переднюю дверцу принтера.



Расходные материалы

РАСХОДНЫЕ МАТЕРИАЛЫ

Расходными считаются такие материалы, которые в процессе работы принтера приходится периодически заменять. К расходным материалам для данного принтера относится следующее:

- Фирменные тонер-картриджи Xerox® (голубой, пурпурный, желтый и черный).
- Картриджи шивателя и блоки скрепок для дополнительного встраиваемого финишера-степлера.
- Картриджи шивателя и блоки скрепок для дополнительного финишера-степлера или финишера-степлера с брошюровщиком.
- Картриджи шивателя и блоки скрепок для дополнительного офисного финишера или офисного финишера с брошюровщиком.



Примечание.

- К каждому расходному материалу прилагается инструкция по установке. Для замены расходных материалов следуйте прилагаемым к ним инструкциям.
- Устанавливайте на принтер только новые тонер-картриджи. При установке тонер-картриджа, бывшего в употреблении, показание количества оставшегося тонера может быть неверным.
- Для обеспечения высокого качества печати тонер-картриджи прекращают работать по истечении определенного срока службы.



Внимание! Использование каких-либо других тонеров, кроме фирменных тонеров®, может негативно повлиять на качество печати и надежность принтера. Тонеры Xerox® разработаны специально для данного принтера и изготавливаются при строгом соблюдении всех процедур контроля качества компании Xerox.

РЕГУЛЯРНО ЗАМЕНЯЕМЫЕ МОДУЛИ

Регулярно заменяемые компоненты – это детали принтера, имеющие ограниченный срок службы и требующие периодической замены. Они могут представлять собой отдельные компоненты или наборы. Такие компоненты обычно заменяются пользователями.



Примечание. К каждому регулярно заменяемому расходному компоненту прилагается инструкция по установке.

В число регулярно заменяемых компонентов для принтера входят следующие:

- сборник отработанного тонера
- Принт-картриджи
- Устройство очистки ремня переноса
- Второй ролик переноса смещения

- Фильтр вентилятора
- Сборник отходов перфорации

ЗАКАЗ РАСХОДНЫХ МАТЕРИАЛОВ

Когда заказывать расходные материалы

Когда ресурс расходных материалов заканчивается, на панели управления выводится предупреждение. Убедитесь в наличии расходного модуля для замены. Во избежание перерывов в работе принтера заказывайте эти компоненты при первом появлении сообщения на панели управления. Когда требуется замена расходного материала, на панели управления выводится сообщение об ошибке.

Заказать расходные материалы можно в местном торговом представительстве или по адресу: www.xerox.com/office/supplies



Внимание! Не рекомендуется использовать расходные материалы других производителей. Гарантийные обязательства или соглашение об обслуживании не покрывают повреждения, неправильную работу или снижение качества, вызванные использованием расходных материалов сторонних производителей или использованием расходных материалов Xerox, не предназначенных для этого принтера.

Состояние расходных материалов

Состояние и оставшийся срок службы в процентах для расходных материалов принтера можно проверить на панели управления или с помощью интерфейса Embedded Web Server. Когда приближается срок замены расходного материала, на панели управления появляется соответствующее предупреждение.

Предупреждения, отображаемые на панели управления или отправляемые по электронной почте, можно настраивать в интерфейсе Embedded Web Server.

Порядок проверки состояния расходных материалов и настройки предупреждений с помощью интерфейса Embedded Web Server см. публикацию *System Administrator Guide* (Руководство системного администратора) по адресу www.xerox.com/office/ALC81XXdocs.

Проверка состояния расходных материалов с панели управления:

1. На панели управления принтера нажмите кнопку **На главную**.
2. Для проверки состояния расходных материалов на принтере выберите **Устройство > Расходные материалы**.
3. Для просмотра сведений о конкретном картридже, включая номер детали для заказа, нажмите **Голубой, Пурпурный, Желтый** или **Черный**.
4. Для возврата на экране «Расходные материалы» нажмите кнопку **X**.
5. Для просмотра дополнительных сведений выберите **Другие расходные материалы**. Просмотрите список, затем выберите нужный вариант.
6. Для возврата на экране «Расходные материалы» нажмите кнопку **X**.

7. Чтобы распечатать отчет по расходным материалам, нажмите **Печать отчета о расходных материалах**.
8. Для возврата на экран «Устройство» нажмите кнопку **X**.

ТОНЕР-КАРТРИДЖИ



Предупреждение.

- При замене тонер-картриджей будьте аккуратны, чтобы не просыпать тонер. Если тонер просыплется, избегайте его попадания на одежду и кожу, в глаза и рот. Не вдыхайте тонер.
- Храните тонер-картриджи в недоступном для детей месте. Если ребенок случайно проглотит тонер, он должен его выплюнуть и прополоскать рот водой. В этом случае следует немедленно обратиться к врачу.



Предупреждение. Для удаления рассыпавшегося тонера используйте влажную ткань. Не используйте пылесос для сбора рассыпавшегося тонера. В случае возникновения искры в пылесосе может возникнуть пожар или взрыв. Если просыплется много тонера, обратитесь в региональное представительство компании Xerox.



Предупреждение. Не бросайте тонер-картриджи в открытый огонь. Оставшийся в картридже тонер может воспламениться и вызвать ожоги или взрыв.

Замена тонер-картриджей

Когда потребуется заменить тонер-картридж, на панели управления появится соответствующее сообщение.



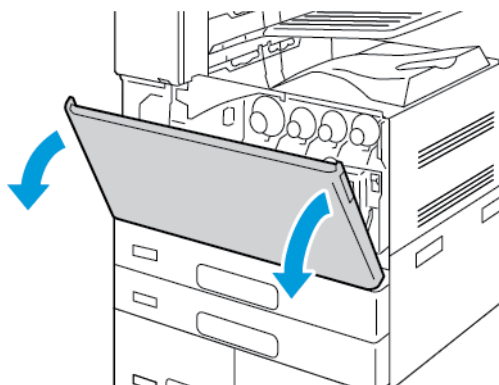
Примечание. К каждому тонер-картриджу прилагается инструкция по установке.

Для замены тонер-картриджа выполните следующее.

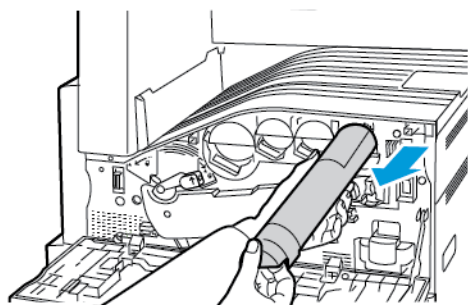
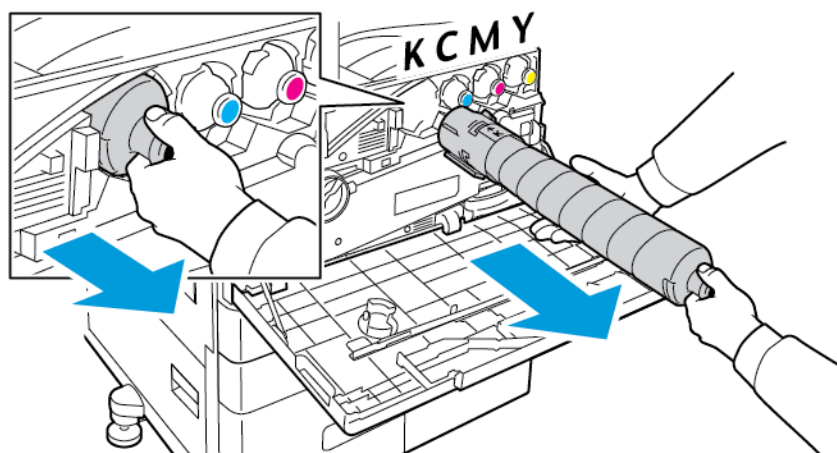


Внимание! Не выполняйте данную процедуру во время копирования или печати.

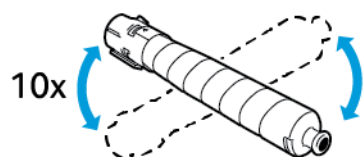
1. Откройте переднюю крышку принтера.



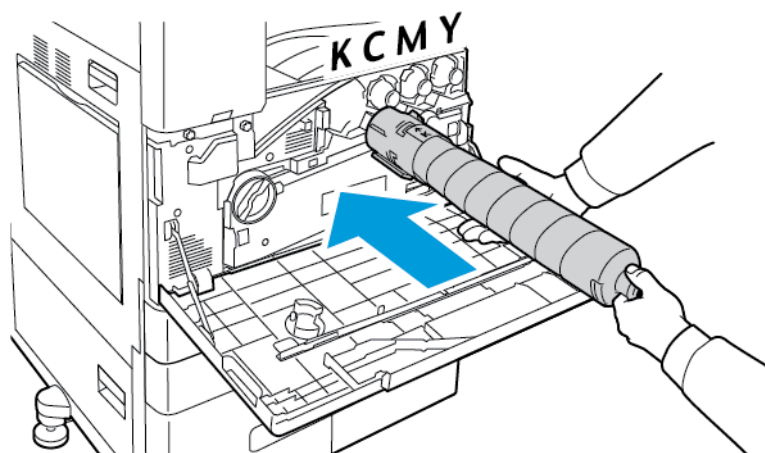
2. Возьмитесь за ручку тонер-картриджа и извлеките его из принтера, не перекашивая.



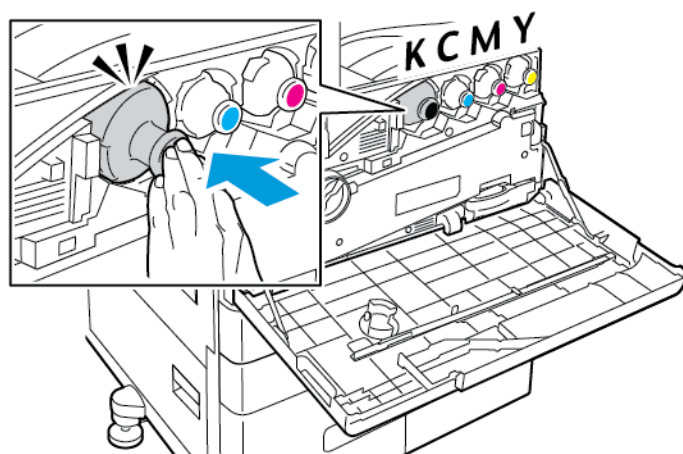
3. Достаньте из упаковки новый тонер-картридж. Потрясите картридж вверх-вниз, затем вправо-влево 10 раз.



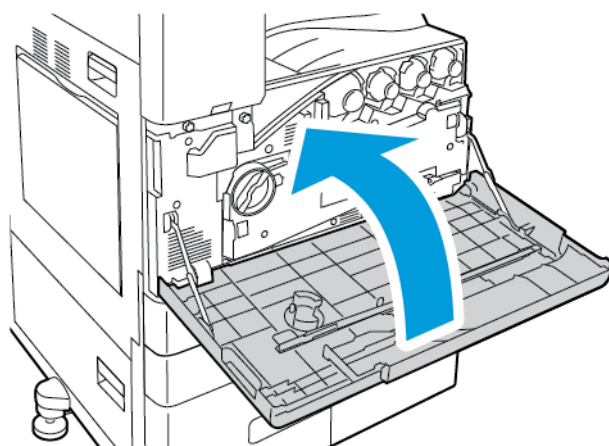
4. Держа новый тонер-картридж стрелкой вверх, аккуратно вставьте его в принтер до упора.



5. Аккуратно нажмите на тонер-картридж и убедитесь, что он установлен правильно.



6. Закройте переднюю крышку принтера.



СБОРНИК ОТРАБОТАННОГО ТОНЕРА

Замена сборника отходов


Когда потребуется заменить сборник отходов, на панели управления появится соответствующее сообщение.

При замене сборника отходов следует очистить линзы печатающих головок. См. раздел [Чистка линз печатающих головок](#).

! **Внимание!** Расстелите на полу бумагу, чтобы в случае просыпания тонера он не повредил поверхность пола.

! **Предупреждение.** При попадании тонера на принтер протрите поверхность влажной тканью. Не используйте для удаления просыпанного тонера пылесос. Искры, возникающие внутри пылесоса, могут вызвать возгорание или взрыв.

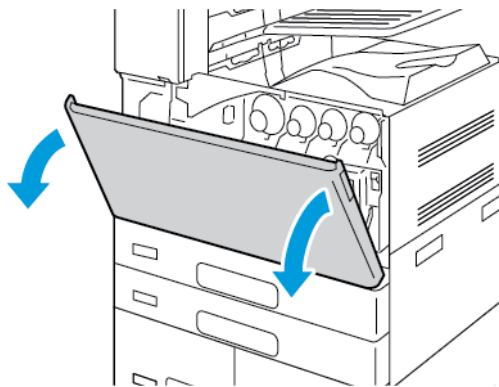
! **Предупреждение.** Если тонер случайно попадет на одежду, аккуратно счистите его. Если на одежде останется пятно, смойте тонер холодной (не горячей) водой. Если тонер попадет на кожу, промойте ее холодной водой с нейтральным мылом. При попадании тонера в глаза немедленно промойте их холодной водой и обратитесь к врачу.

 **Примечание.** К каждому сборнику отходов прилагается инструкция по установке.

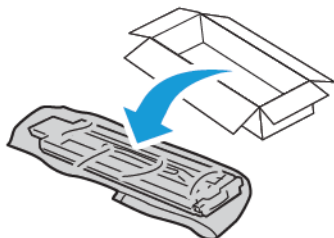
Замена сборника отходов:

! **Внимание!** Не выполняйте данную процедуру во время копирования или печати.

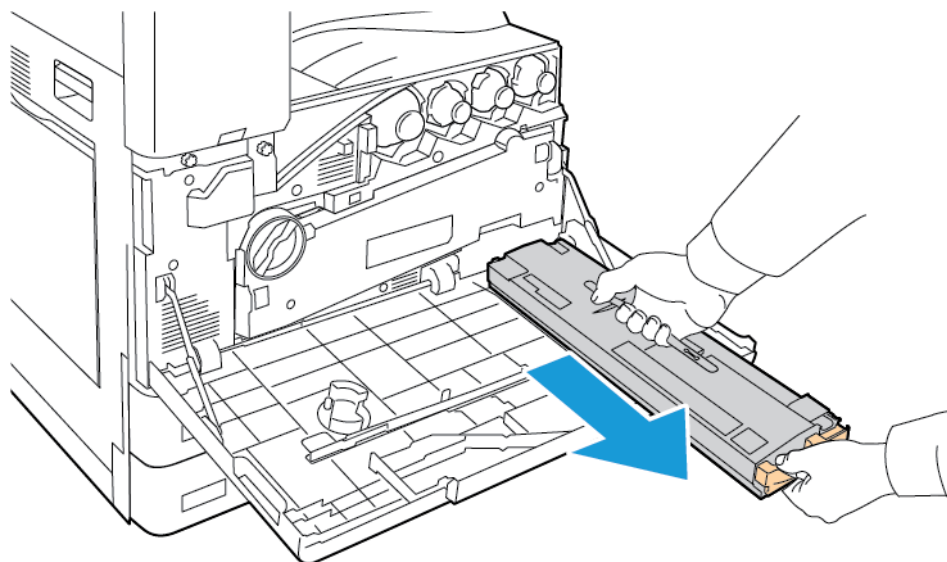
1. Откройте переднюю крышку принтера.



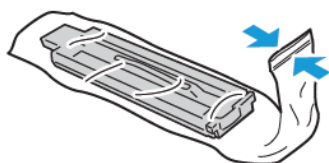
2. Достаньте из упаковки новый сборник отходов. Сохраните упаковку.



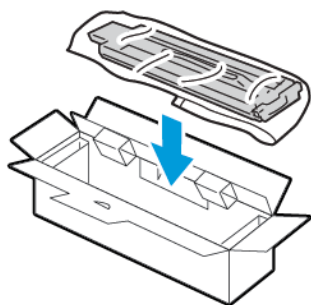
3. Аккуратно вытащите использованный сборник отходов, придерживая его другой рукой.



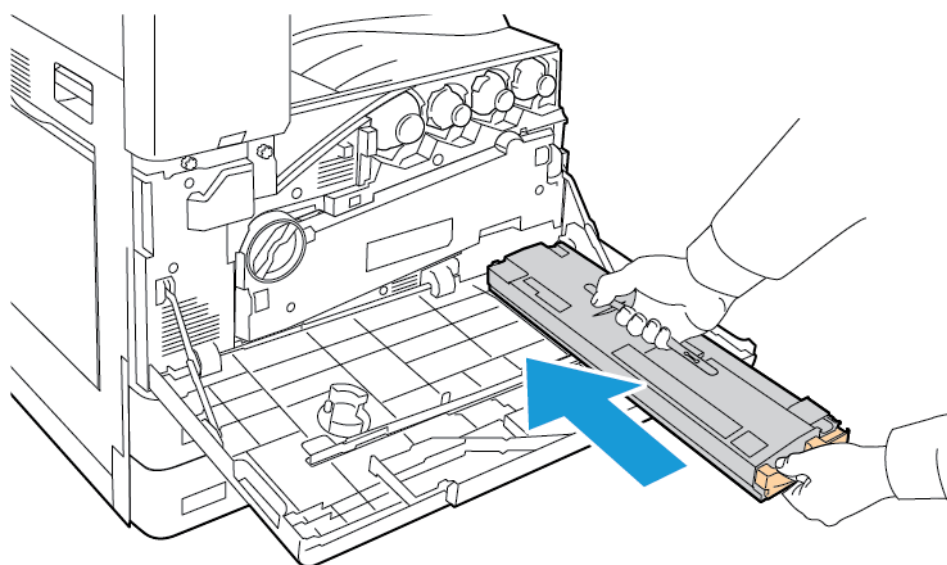
4. Поместите использованный сборник отходов в пластиковый пакет и герметично закройте его на застежку.



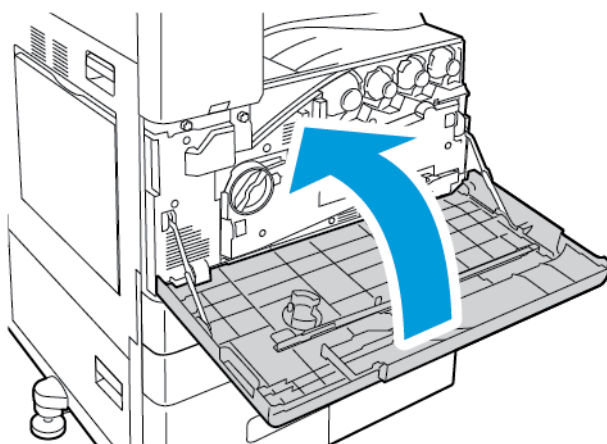
5. Поместите использованный сборник отходов в пустую коробку.



6. Придерживая новый сборник отходов с левой стороны, задвиньте его в принтер до щелчка.



7. Очистите линзы печатающих головок. См. раздел [Чистка линз печатающих головок](#).
8. Закройте переднюю крышку принтера.




ПРИНТ-КАРТРИДЖИ


Замена принт-картриджей

Когда потребуется заменить принт-картридж, на панели управления появится соответствующее сообщение.

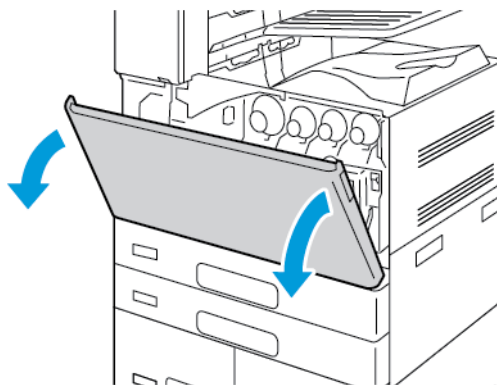
 **Примечание.** К каждому принт-картриджу прилагается инструкция по установке.

Порядок замены принт-картриджа:

 **Внимание!** Не выполняйте данную процедуру во время копирования или печати.

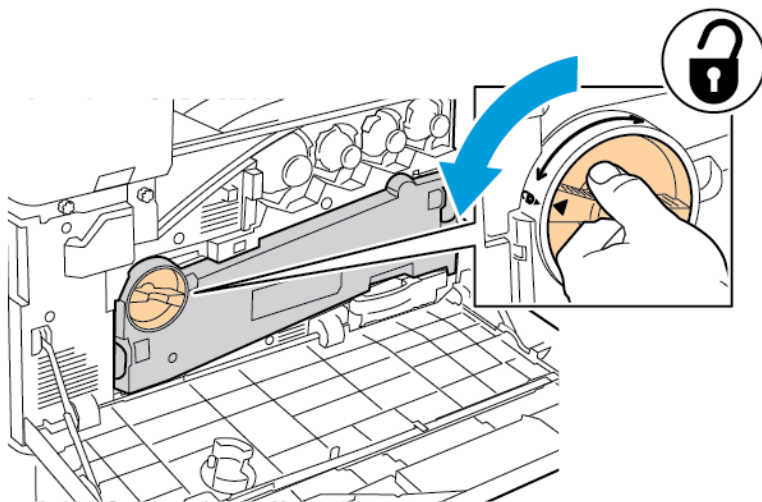
 **Внимание!** Не допускайте воздействия на принт-картридж прямого солнечного света и мощных ламп дневного света. Не касайтесь поверхности барабана и не допускайте появления на нем царапин.

1. Откройте переднюю крышку принтера.

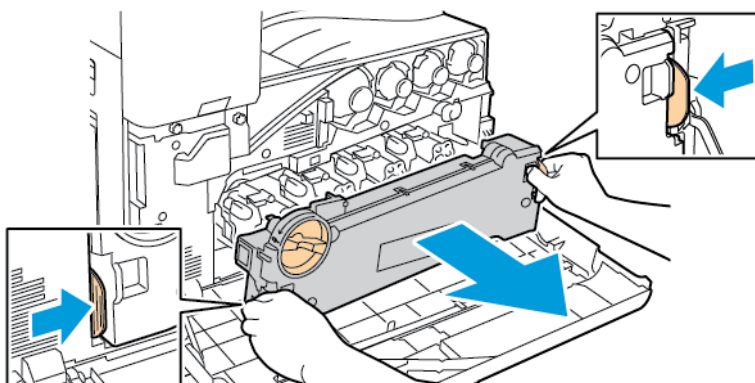


2. Снимите блок транспортера отработанного тонера:

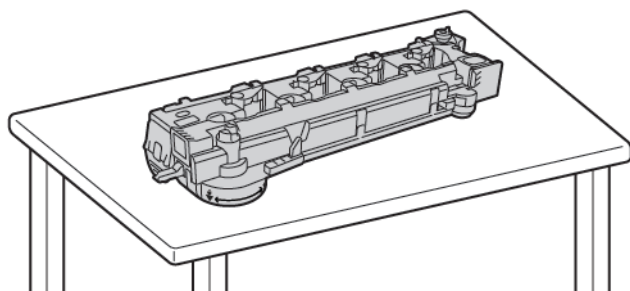
- a. Чтобы разблокировать блок транспортера отработанного тонера, поверните фиксатор на 45 градусов против часовой стрелки.



- b. Чтобы извлечь блок транспортера, надавите на два оранжевых выступа, как показано, затем вытяните блок из принтера.



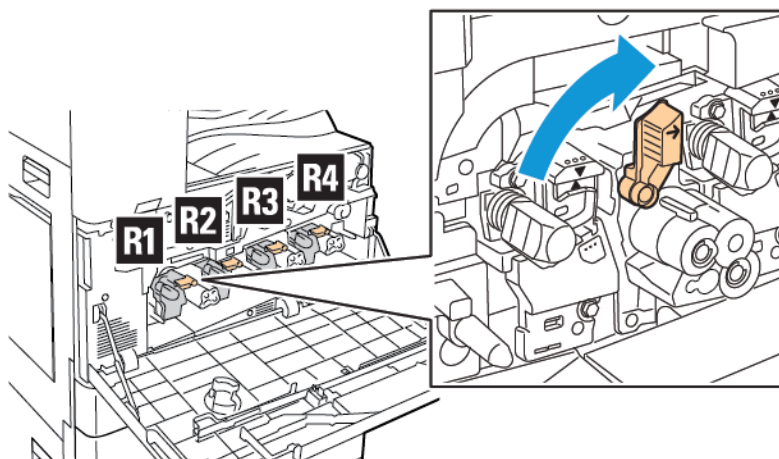
- с. Поместите извлеченный блок транспортера отработанного тонера на ровную поверхность с отверстиями, направленными вверх.



- !** **Внимание!** Чтобы тонер не рассыпался, не кладите блок транспортера отработанного тонера на бок или лицевой стороной вниз.

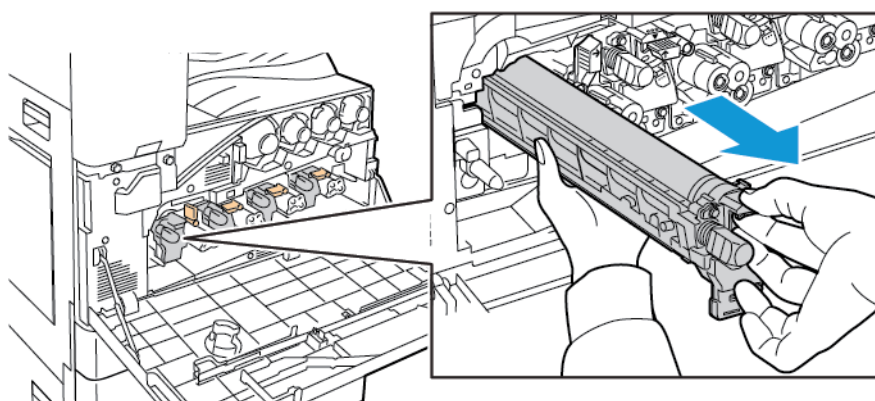
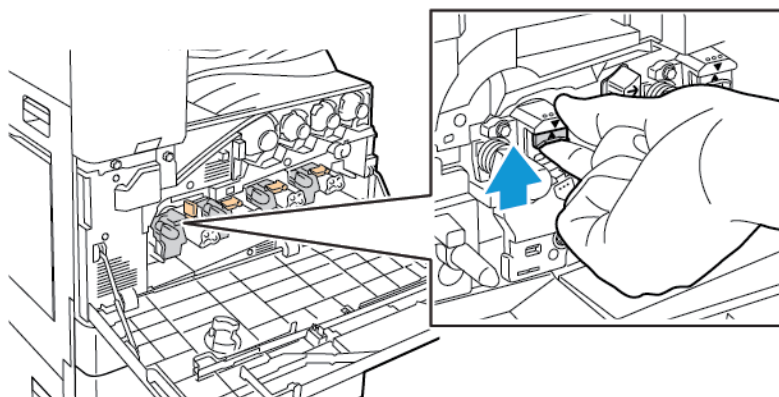


3. Чтобы разблокировать принт-картридж, поверните оранжевый рычажок вправо.

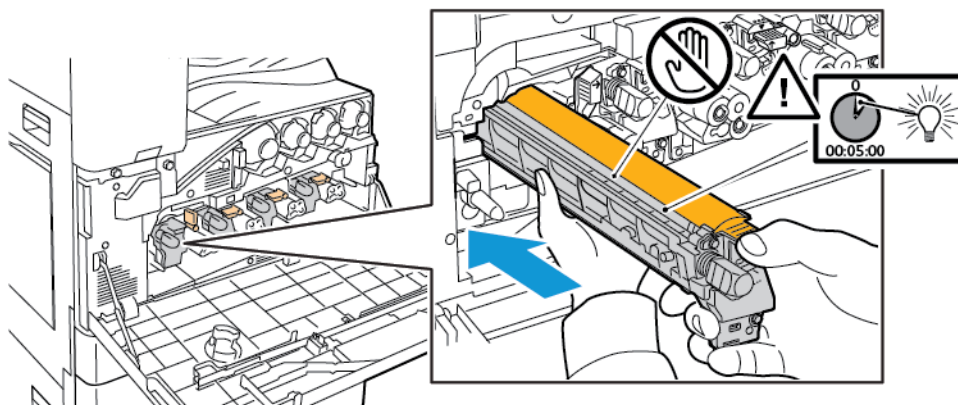


4. Возьмитесь за оранжевую ручку принт-картриджа, как показано на рисунке, и извлеките его из принтера. Поместите использованный принт-картридж в пластиковый пакет и вложите пакет в коробку.

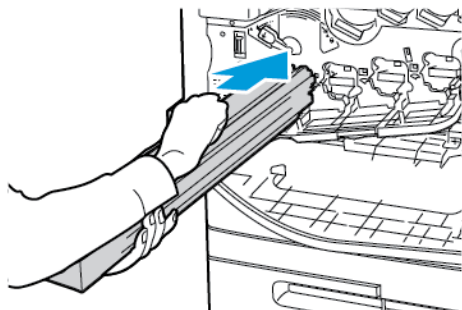
 **Предупреждение.** Не касайтесь тонера, прилипшего к принт-картриджу.



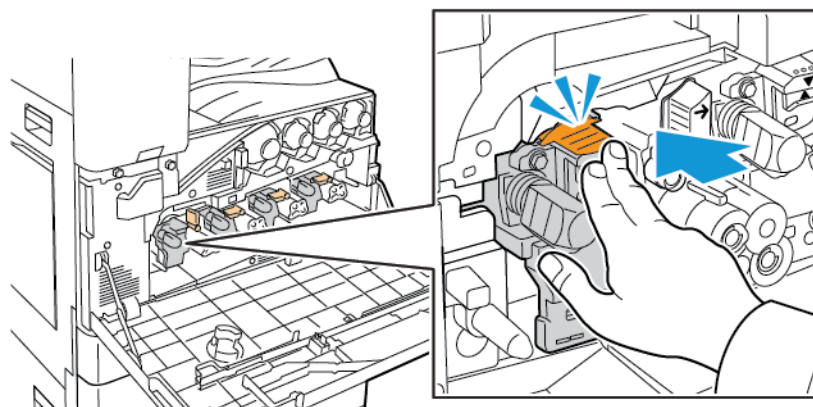
5. Снимите упаковочный материал с конца нового принт-картриджа.
6. Вставьте новый принт-картридж вместе с черной защитной оболочкой в ячейку. Картридж следует вставлять в направлении стрелки, нанесенной на наклейку.



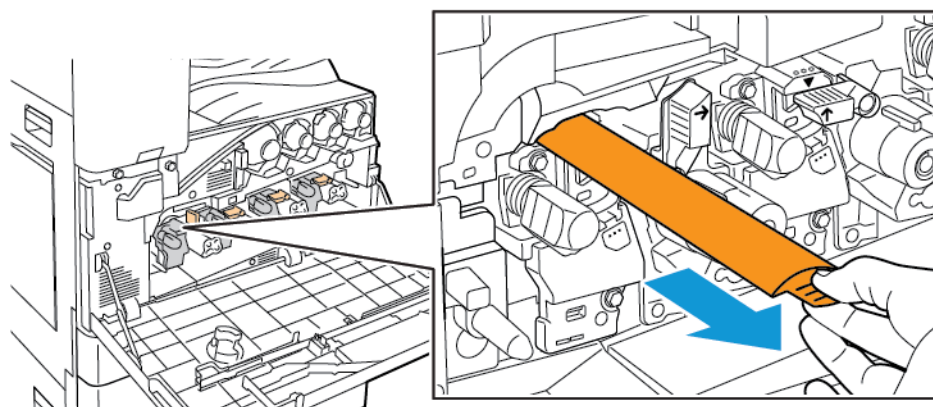
7. Вставив направляющие в паз, снимите черную бумагу. Снимите ленту с защитной наклейки картриджа.
8. Удерживая защитную накладку, задвиньте картридж в принтер, держа его за оранжевую ручку.



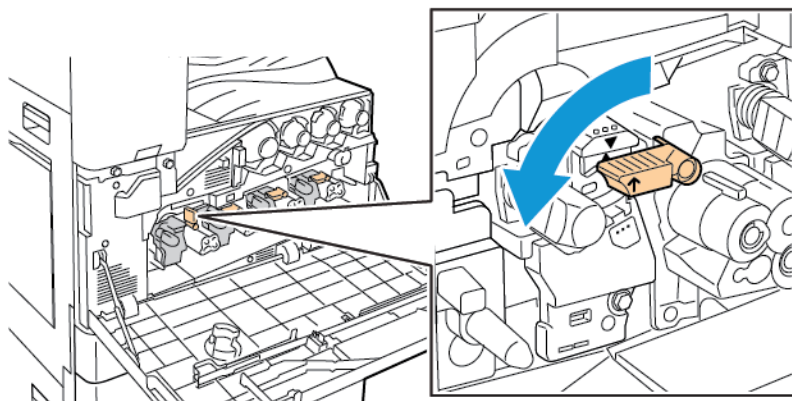
9. Задвиньте его до упора оранжевой ручки.



10. Аккуратно снимите защитную оболочку.

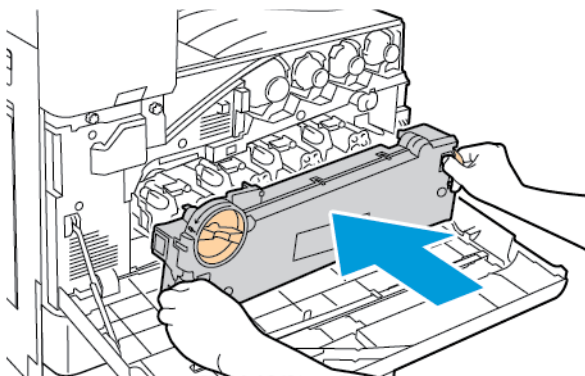


11. Чтобы зафиксировать принт-картридж, поверните оранжевый рычажок влево.

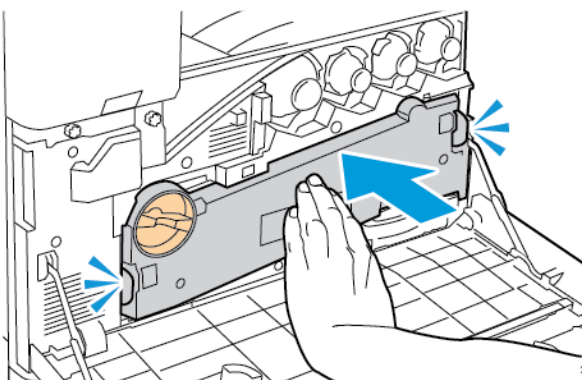


12. Установите блок транспортера отработанного тонера:

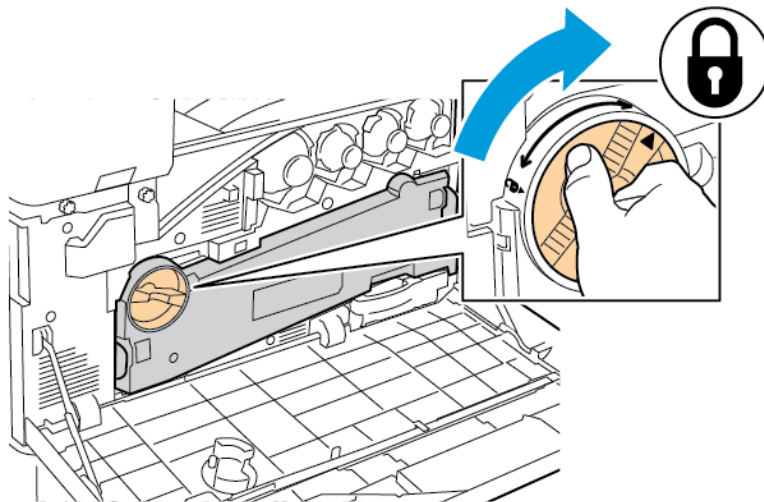
- а. Расположите блок транспортера отработанного тонера, как показано на рисунке.



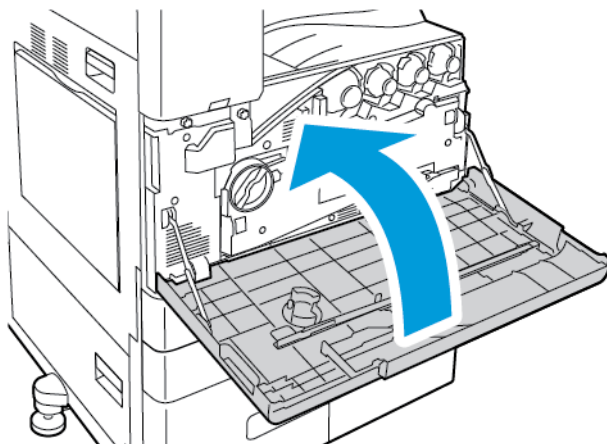
- б. Надавите на блок, пока оба конца не встанут на место со щелчком.



- с. Чтобы зафиксировать блок транспортера отработанного тонера, поверните фиксатор на 45 градусов по часовой стрелке.



13. Закройте переднюю дверцу принтера.



14. Защитную оболочку можно выбросить вместе с обычным мусором.

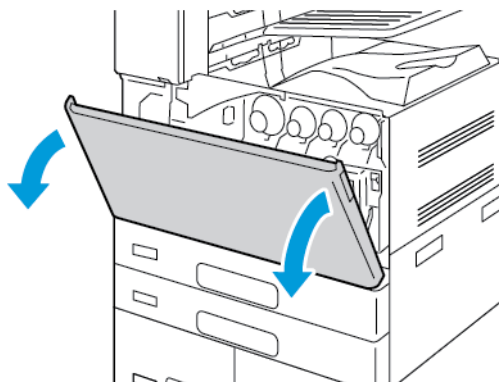
ЗАМЕНА УСТРОЙСТВА ОЧИСТКИ РЕМНЯ ПЕРЕНОСА

Когда потребуется заменить устройство очистки ремня переноса, на панели управления появится соответствующее сообщение.

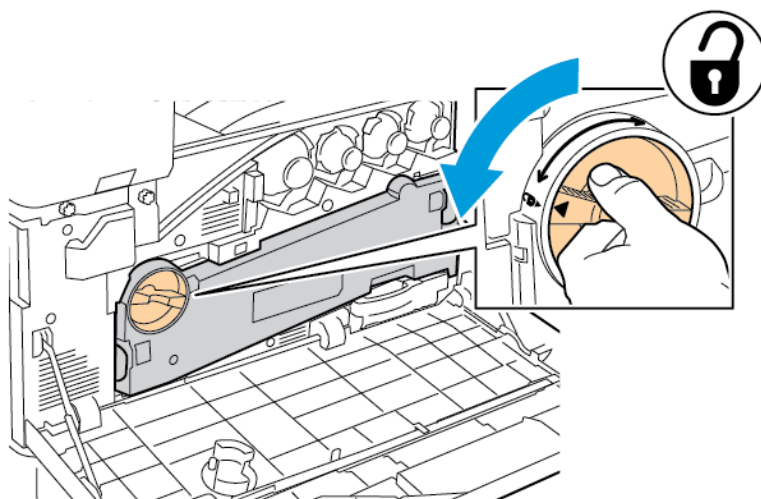


Внимание! Не выполняйте данную процедуру во время копирования или печати.

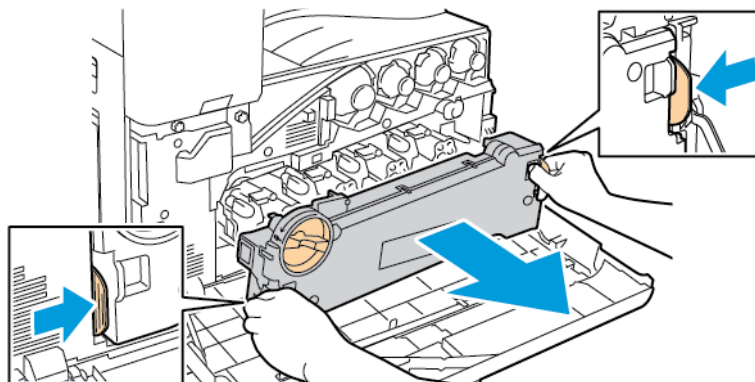
1. Откройте переднюю крышку принтера.



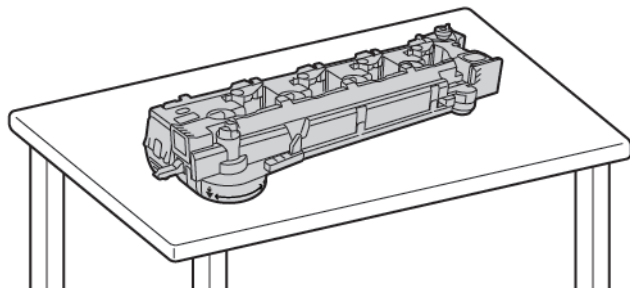
2. Снимите блок транспортера отработанного тонера:
 - а. Чтобы разблокировать блок транспортера отработанного тонера, поверните фиксатор на 45 градусов против часовой стрелки.



- б. Чтобы извлечь блок транспортера, надавите на два оранжевых выступа, как показано, затем вытяните блок из принтера.



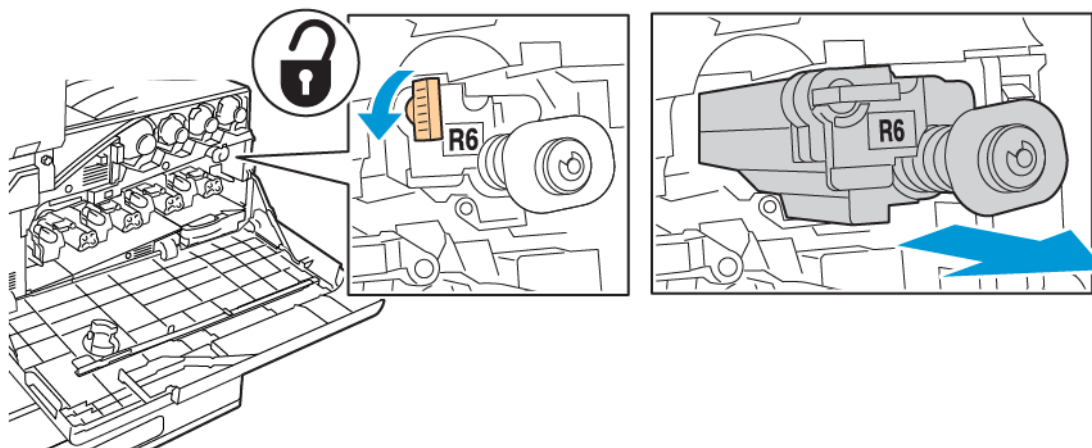
- с. Поместите извлеченный блок транспортера отработанного тонера на ровную поверхность с отверстиями, направленными вверх.



- !** **Внимание!** Чтобы тонер не рассыпался, не кладите блок транспортера отработанного тонера на бок или лицевой стороной вниз.

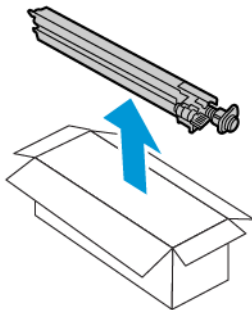


3. Для разблокировки устройства очистки ремня поверните оранжевый рычажок влево. Вытащите устройство очистки ремня переноса принтера.



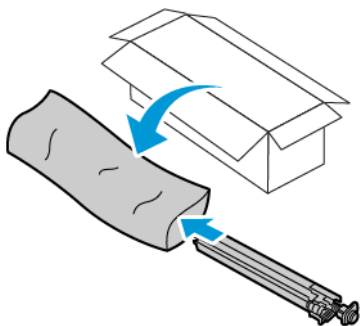
- !** **Внимание!** Не касайтесь тонера, если он прилип к устройству очистки ремня. Не наклоняйте устройство очистки ремня, чтобы не просыпать тонер.

4. Извлеките новое устройство очистки ремня из упаковки и удалите с него защитную упаковку. Сохраните упаковку.

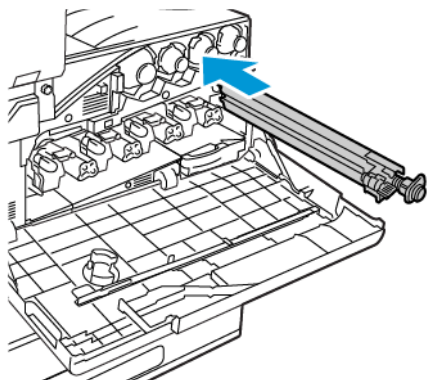


! **Внимание!** Не касайтесь поверхности устройства очистки ремня. Это может вызвать ухудшение качества печати.

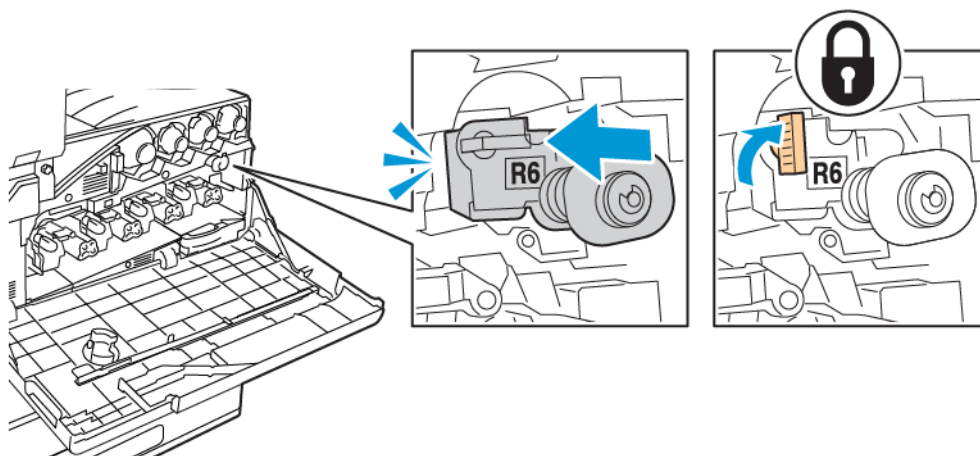
5. Поместите использованное устройство очистки ремня переноса в упаковку.



6. Придерживая новое устройство очистки ремня левой рукой, задвиньте его в проем до упора.

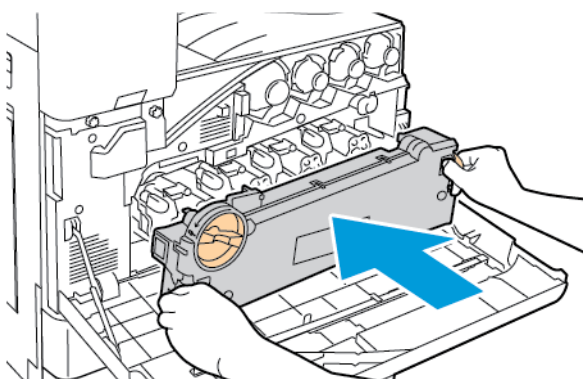


7. Задвиньте устройство очистки ремня на место до щелчка, затем поверните оранжевый рычажок вправо, чтобы зафиксировать устройство.

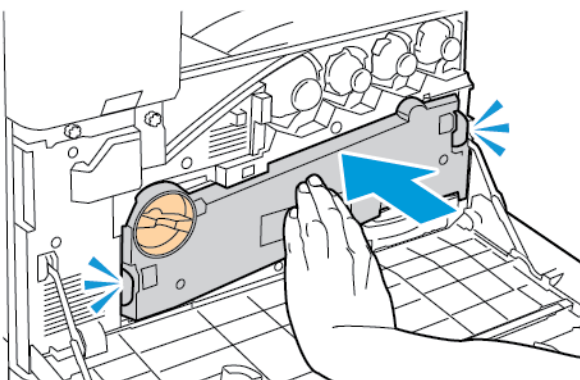


8. Установите блок транспортера отработанного тонера:

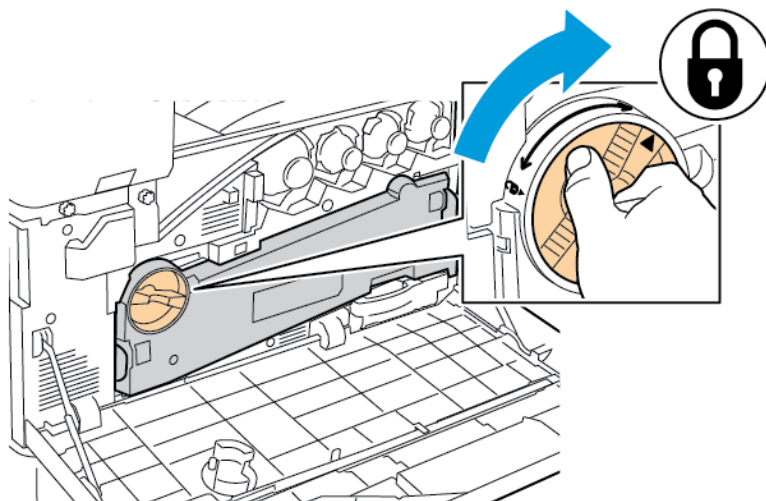
- a. Расположите блок транспортера отработанного тонера, как показано на рисунке.



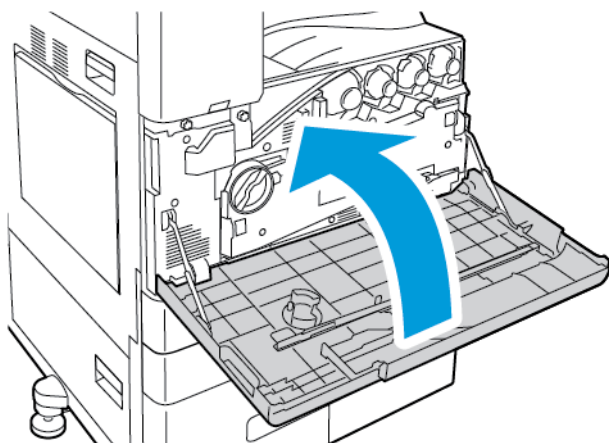
- b. Надавите на блок, пока оба конца не встанут на место со щелчком.



- c. Чтобы зафиксировать блок транспортера отработанного тонера, поверните фиксатор на 45 градусов по часовой стрелке.



9. Закройте переднюю крышку принтера.

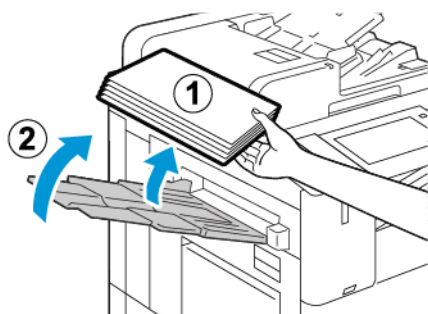


ВТОРОЙ РОЛИК ПЕРЕНОСА СМЩЕНИЯ

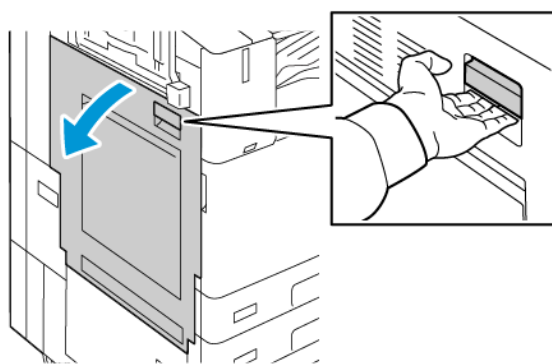
Замена второго ролика переноса смещения

Когда требуется замена второго ролика переноса смещения, на панели управления появляется соответствующее сообщение.

1. При необходимости, следует вытащить бумагу из левого верхнего лотка, а затем сложить лоток.

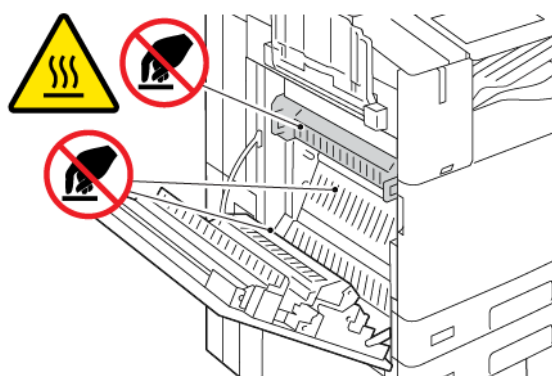


2. Чтобы открыть дверцу А, поднимите фиксатор и откройте дверцу А.



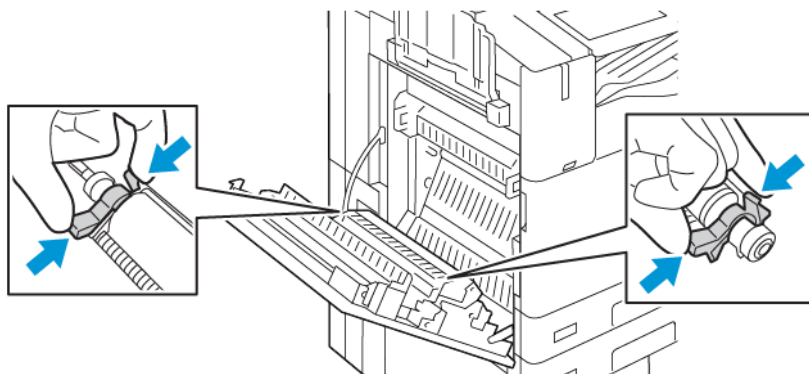
⚠ Предупреждение. Зона вокруг фюзера может быть горячей. Во избежание травм соблюдайте осторожность.

⚠ Внимание! Не прикасайтесь к ремню переноса. Это может привести к снижению качества печати или повреждению ремня. Не прикасайтесь к ролику переноса. Это может привести к снижению качества печати.




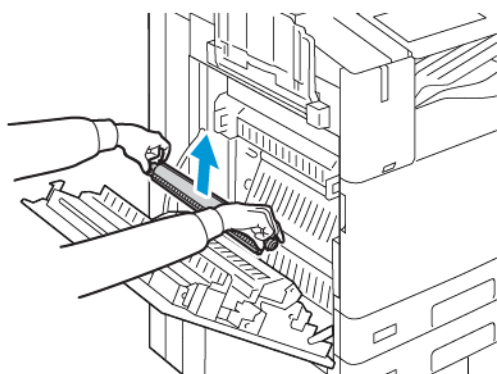
3. Достаньте из упаковки новый ролик переноса. Сохраните упаковку.

4. Чтобы извлечь использованный ролик переноса из принтера, возьмитесь за оранжевые рычажки на обеих сторонах ролика, как показано на рисунке.

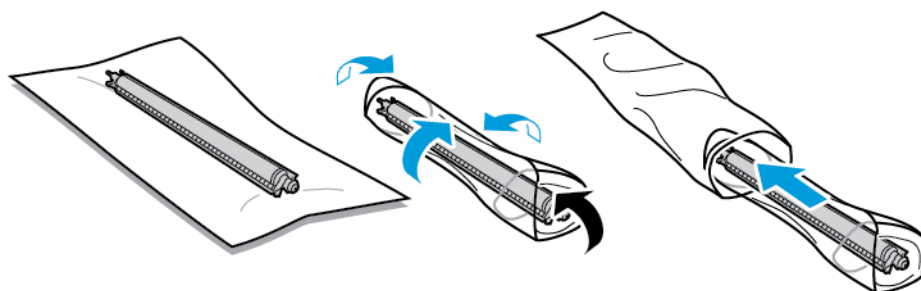


5. Извлеките использованный ролик переноса из принтера.

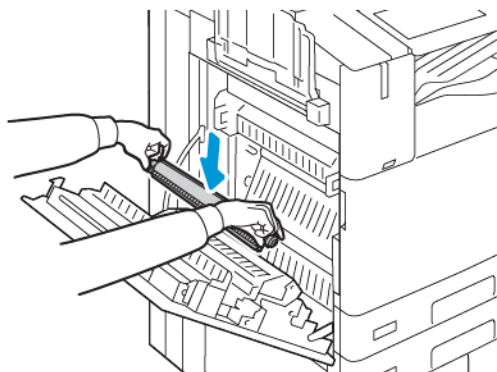
 Примечание. Не касайтесь тонера, прилипшего к ролику переноса.



6. Поместите использованный ролик переноса в пластиковый пакет.



7. Вставьте новый ролик переноса в принтер, как показано на рисунке. Задвиньте ролик переноса до щелчка.



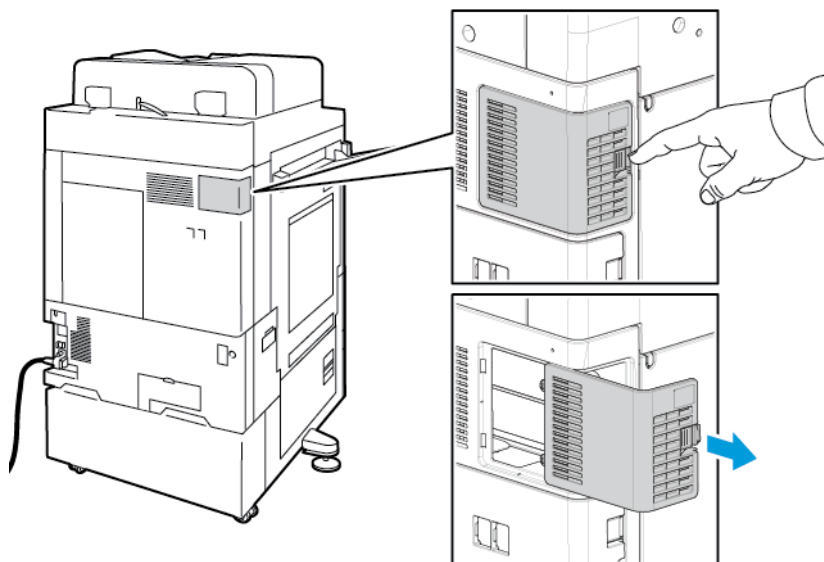
8. Снимите защитную накладку с ролика переноса, затем закройте дверцу А.

ФИЛЬТР ВЕНТИЛЯТОРА

Замена фильтра вентилятора

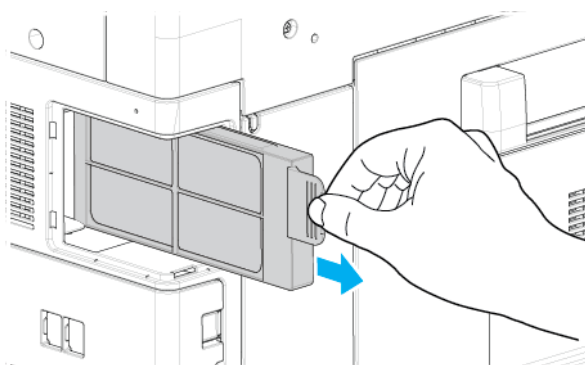
Когда потребуется заменить фильтр вентилятора, на панели управления появится соответствующее сообщение.

1. Достаньте новый фильтр из упаковки. Сохраните упаковку.
2. Чтобы снять крышку фильтра вентилятора, нажмите на защелку R9 и откиньте крышку.

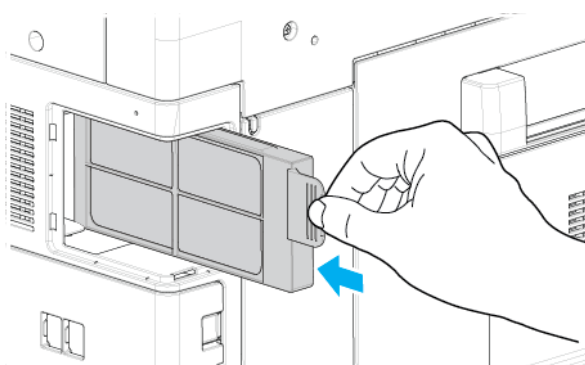


3. Чтобы снять фильтр вентилятора, возьмитесь за оранжевый рычажок и потяните его к себе. Снимите фильтр вентилятора с принтера.

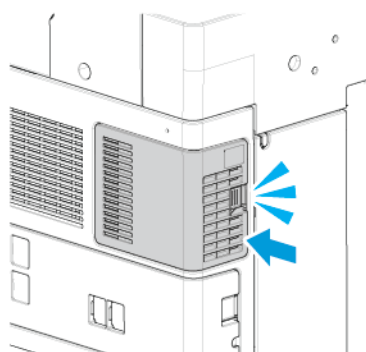
! **Внимание!** При замене фильтра вентилятора соблюдайте осторожность, чтобы не рассыпать остатки тонера. Если тонер просыплется, избегайте его попадания на одежду и кожу, в глаза и рот.




4. Поместите использованный фильтр вентилятора в пластиковый пакет. Его можно утилизировать вместе с обычным мусором.
5. Чтобы вставить новый фильтр вентилятора, возьмитесь за оранжевый рычажок и задвиньте фильтр в отсек до упора.



6. Установите крышку фильтра вентилятора.




7. Когда отобразится запрос на подтверждение замены фильтра вентилятора, выберите ответ **Да**.

 **Примечание.** Если запрос на подтверждение не отобразится, откройте и снова закройте переднюю дверцу принтера.

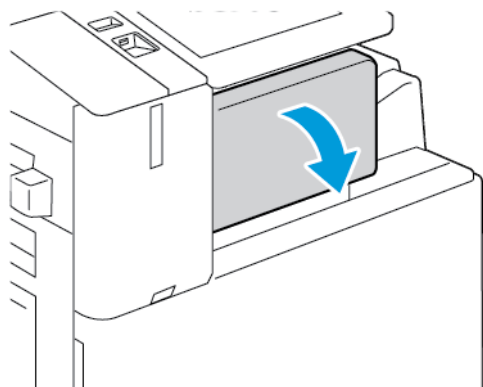
КАРТРИДЖИ ШИВАТЕЛЯ И БЛОКИ СКРЕПОК

Когда картридж шивателя опустошается, на панели управления появляется соответствующее сообщение.

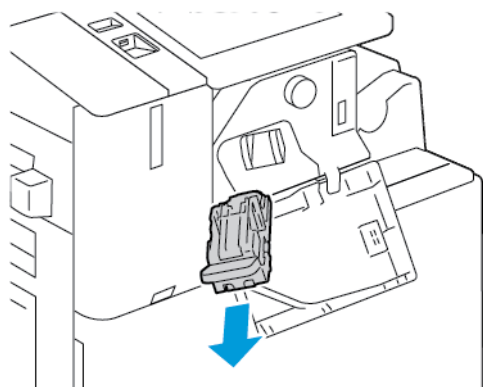
Замена блока скрепок во встроенном финишере-степлере

 **Внимание!** Не выполняйте данную процедуру во время копирования или печати.

1. Откройте переднюю дверцу финишера.

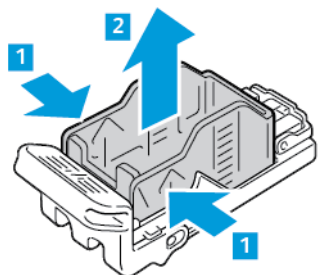


2. Извлеките картридж шивателя, взяв его за оранжевую ручку и с усилием вытянув на себя.

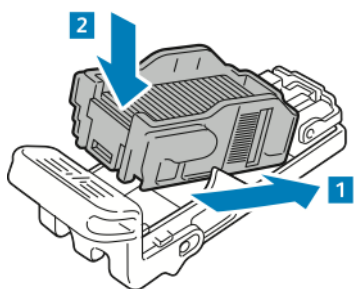


3. Проверьте, не осталось ли скрепок внутри финишера, и извлеките их.

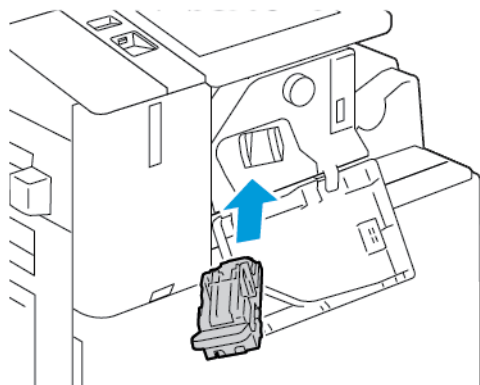
4. Сожмите с обеих сторон оправку для скрепок и снимите ее с картриджа.



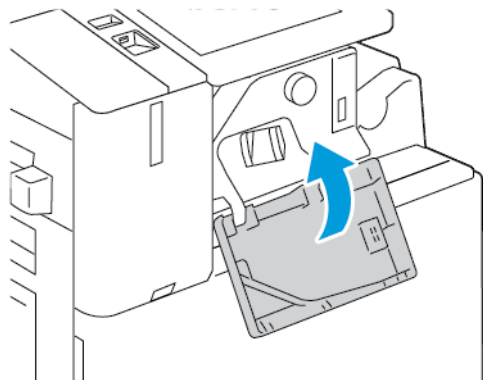
5. Вставьте в картридж сшивателя переднюю часть новой оправки со скрепками и надавите на ее заднюю часть, чтобы вставить в картридж.



6. Возьмитесь за оранжевую ручку нового картриджа сшивателя и задвиньте его в блок сшивателя до щелчка.



7. Закройте переднюю дверцу финишера.

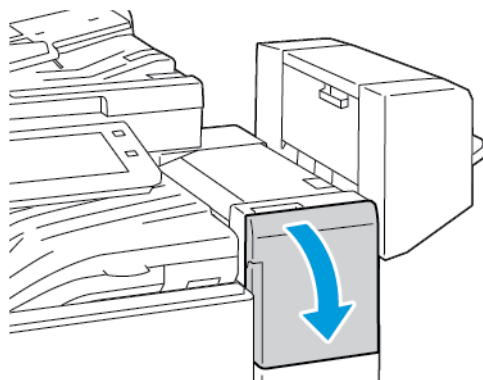


Замена блока скрепок в финишере-степлере

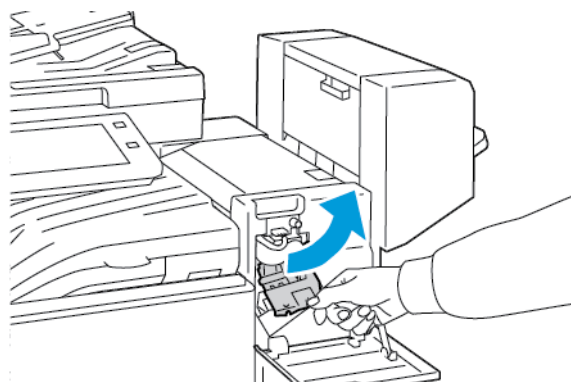
Замена скрепок в основном шивателе финишера-степлера

! **Внимание!** Не выполняйте данную процедуру во время копирования или печати.

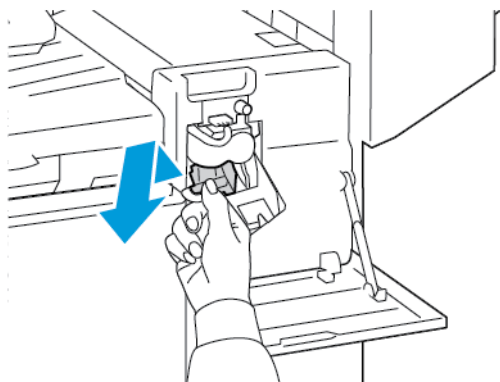
1. Откройте переднюю дверцу финишера.



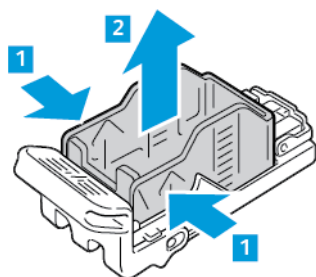
2. Откройте отсек финишера и выдвиньте шиватель на себя до упора.
3. Передвиньте блок шивателя вправо, как показано на рисунке.



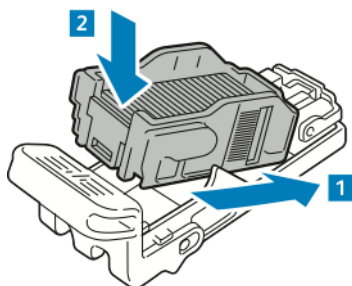
4. Извлеките картридж сшивателя, взяв его за оранжевую ручку и с усилием вытянув на себя.



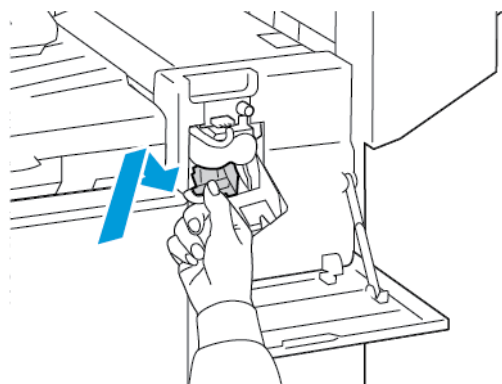
5. Сожмите с обеих сторон оправку для скрепок и снимите ее с картриджа.



6. Вставьте в картридж сшивателя переднюю часть новой оправки со скрепками и надавите на ее заднюю часть, чтобы вставить в картридж.



7. Возьмитесь за оранжевую ручку нового картриджа сшивателя и задвиньте его в блок сшивателя до щелчка.

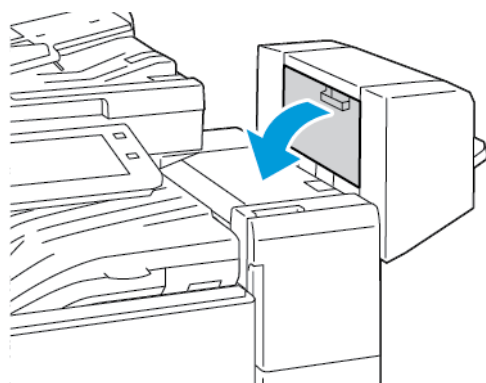


8. Закройте переднюю дверцу финишера.

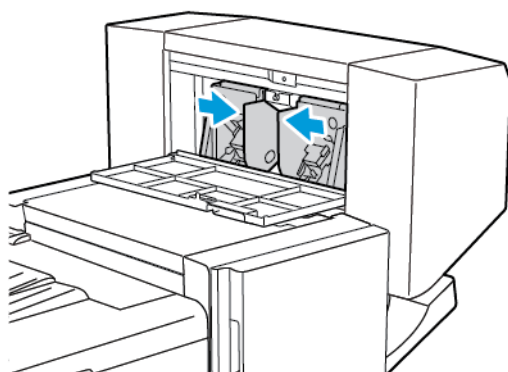
Замена скрепок в брошюровщике финишера-степплера

 **Предупреждение.** Не выполняйте данную процедуру во время печати.

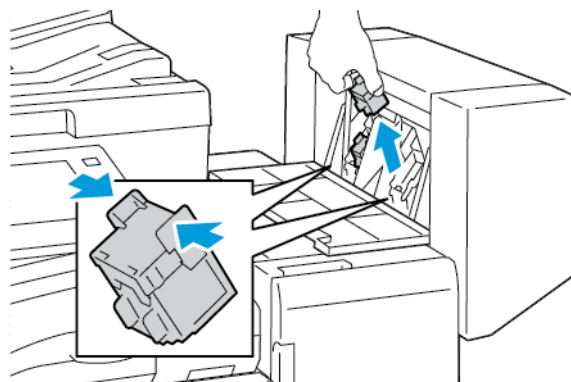
1. Откройте боковую крышку финишера.




2. Если картриджи сшивателя не видны, сдвиньте левую и правую вертикальные панели к центру отверстия.

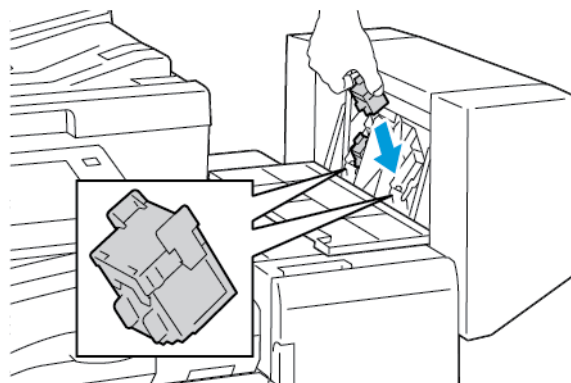



3. Возьмитесь за выступы на обеих сторонах картриджа сшивателя и извлеките его из финишера.



4. Возьмитесь за выступы по обеим сторонам нового картриджа сшивателя и вставьте его в исходное положение внутри финишера.

 Примечание. Если при установке картриджа возникают затруднения, убедитесь, что скрепки правильно располагаются в картридже.



 Примечание. Для брошюровщика предусмотрено два картриджа сшивателя. Для сшивания брошюры необходимо наличие скрепок в обоих картриджах.

5. Повторите эту процедуру для другого картриджа сшивателя.
6. Закройте боковую крышку финишера.

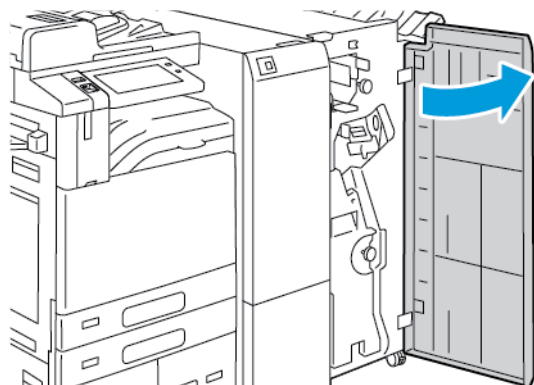
Замена блока скрепок в офисном финишере

Замена картриджа в основном сшивателе офисного финишера

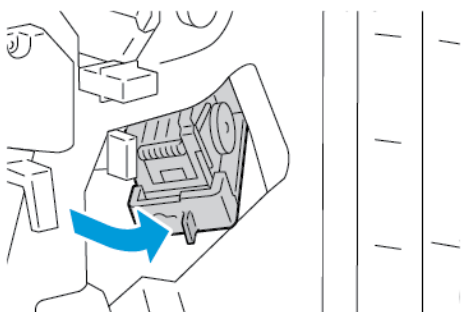


Внимание! Не выполняйте данную процедуру во время копирования или печати.

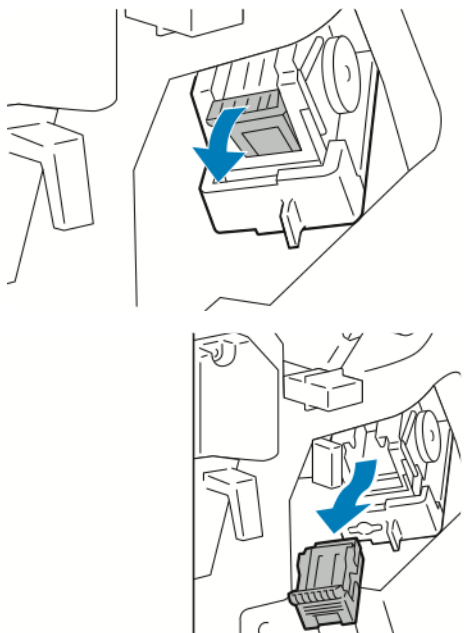
1. Откройте переднюю дверцу офисного финишера.



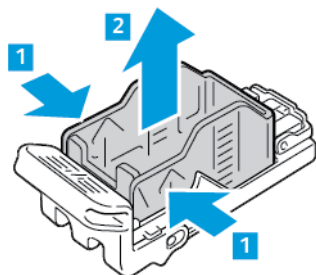
2. Возьмитесь за рычажок R1 блока шивателя и переместите рычажок вправо.



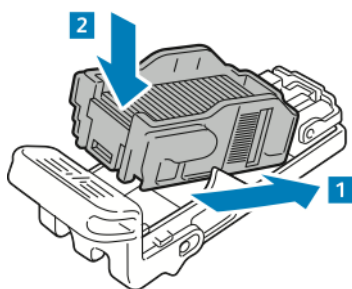
3. Извлеките картридж шивателя, взяв его за оранжевую ручку и с усилием вытянув на себя.



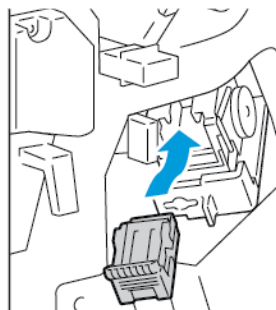
4. Сожмите с обеих сторон оправку для скрепок и снимите ее с картриджа.



5. Вставьте в картридж сшивателя переднюю часть новой оправки со скрепками и надавите на ее заднюю часть, чтобы вставить в картридж.



6. Возьмитесь за оранжевую ручку нового картриджа сшивателя и задвиньте его в блок сшивателя до щелчка.



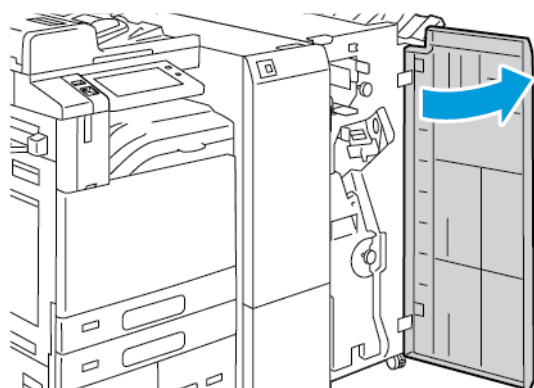
7. Верните блок сшивателя в исходное положение и закройте дверцу финишера.

Замена картриджа сшивателя в брошюровщике офисного финишера

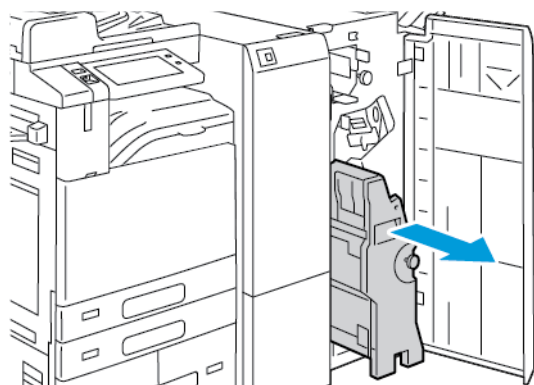


Внимание! Не выполняйте данную процедуру во время копирования или печати.

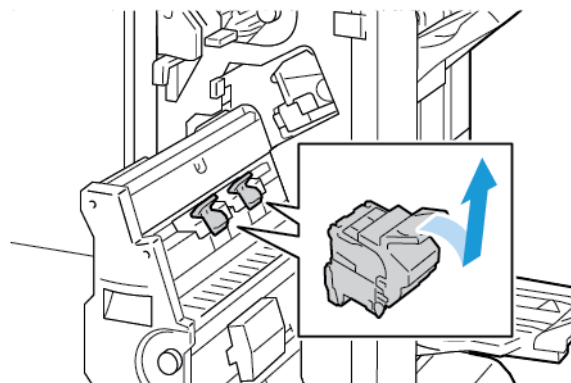
1. Откройте переднюю дверцу офисного финишера.



2. Возьмитесь за ручку брошюровщика и потяните устройство на себя, пока картриджи шивателя не появятся в верхней части аппарата.

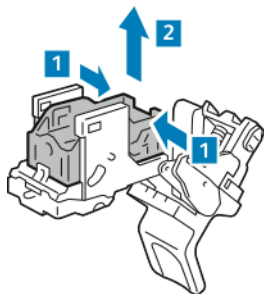


3. Чтобы извлечь картридж шивателя из брошюровщика, нажмите на ручку картриджа, как показано на рисунке, и вытяните картридж вверх.

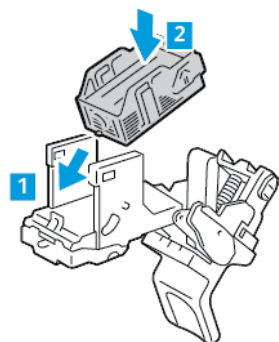


4. Переверните картридж шивателя.

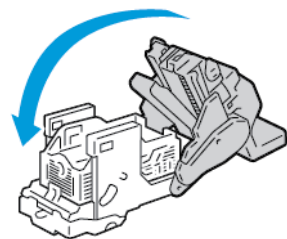
5. Извлеките обойму для скрепок из картриджа шивателя, нажав на зеленые выступы и потянув ручку назад, затем извлеките обойму.



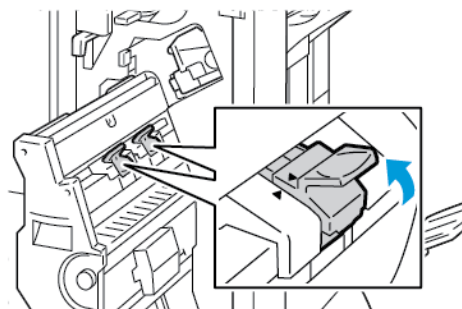
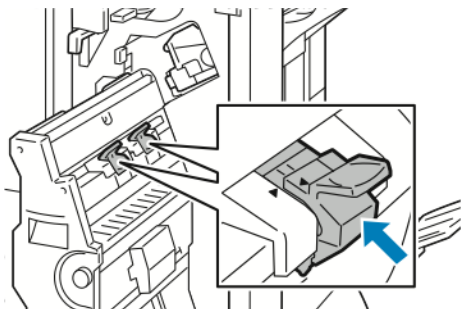
6. Вставьте в картридж шивателя переднюю часть новой оправки со скрепками и надавите на ее заднюю часть, чтобы вставить в картридж.



7. Чтобы закрыть картридж шивателя, задвиньте его ручку до щелчка.



8. Чтобы вернуть картридж шивателя в брошюровщик, вставьте картридж и прижмите его пучку, как показано на рисунке.



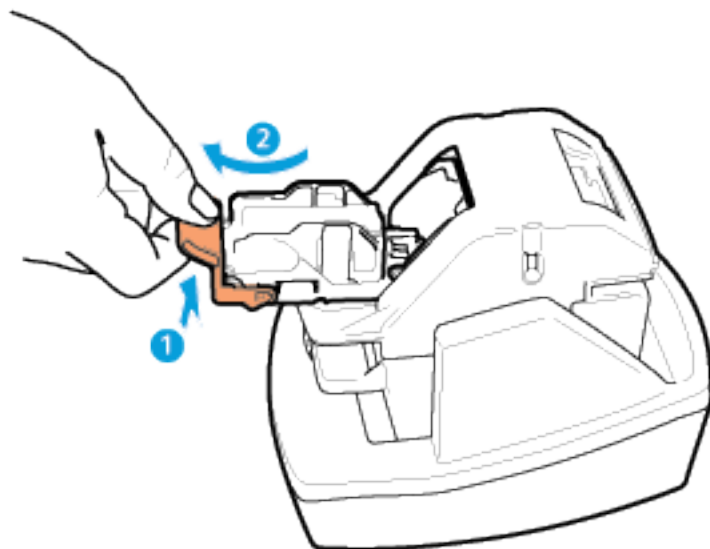
9. Верните брошюровщик в исходное положение и закройте дверцу финишера.



Замена картриджа со скрепками в полуавтоматическом шивателе

1. Поднимите рычажок сзади полуавтоматического шивателя и аккуратно поверните головку шивателя на себя.

2. Вытяните картридж шивателя из шивателя и извлеките его из головки шивателя.



3. Распакуйте новый картридж шивателя. Удалите поврежденные и погнутые заготовки скобок.
4. Вставьте новый картридж в полуавтоматический шиватель. Картридж шивателя должен зафиксироваться со щелчком.
5. Освободите рычажок в передней части полуавтоматического шивателя и аккуратно поверните головку шивателя от себя.

ОПОРОЖНЕНИЕ СБОРНИКА ОТХОДОВ ПЕРФОРАЦИИ

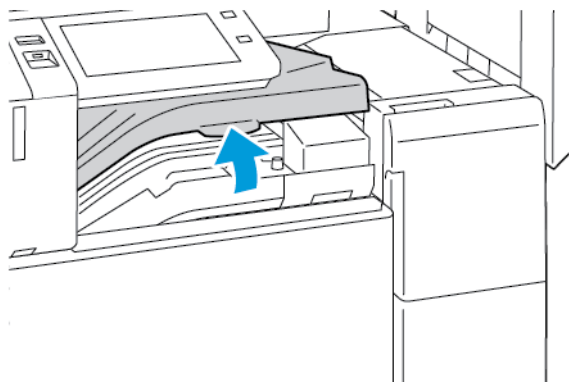
Когда переполняется сборник отходов перфорации, на панели управления появляется соответствующее сообщение.

Опорожнение сборника отходов перфорации в финишере-степлере

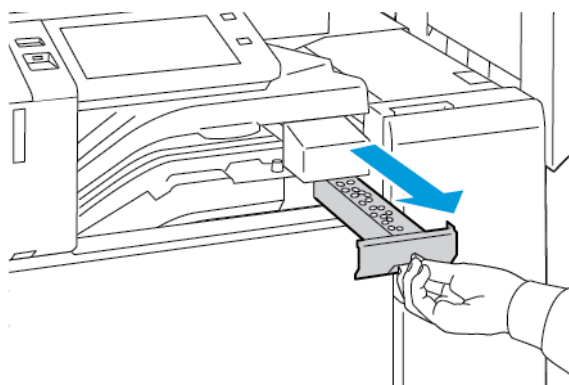


Внимание! Не выполняйте данную процедуру во время копирования или печати.

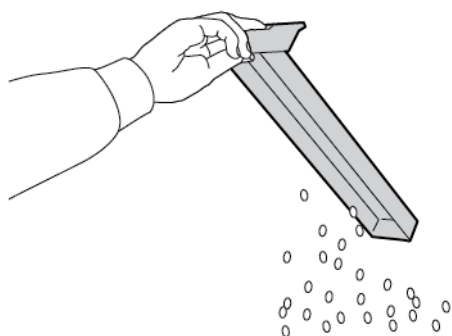
1. Поднимите верхнюю крышку транспортера финишера и откройте переднюю крышку транспортера.



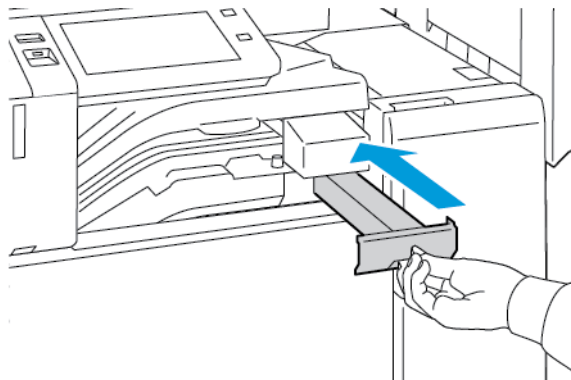
2. Извлеките сборник отходов перфорации.



3. Опорожните сборник отходов.




4. Вставьте сборник и задвиньте его в финишер до упора.

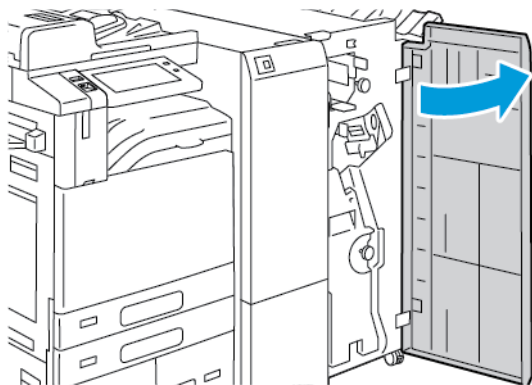


5. Закройте переднюю крышку транспортера финишера и верхнюю крышку.

Опорожнение сборника отходов перфорации в офисном финишере

 **Внимание!** Не выполняйте данную процедуру во время копирования или печати.

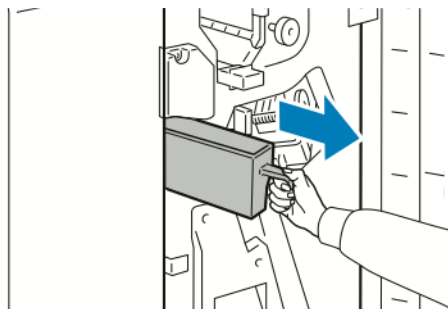
1. Откройте переднюю дверцу офисного финишера.



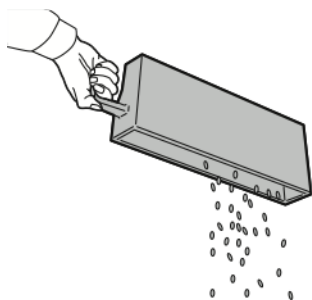
2. Извлеките сборник отходов перфорации из выемки в верхней левой части финишера.

 Примечание.

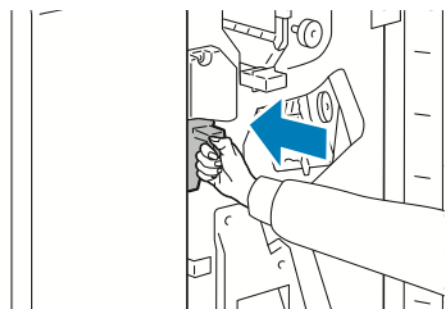
- После извлечения сборника отходов перфорации подождите 10 секунд, прежде чем вставлять его в принтер. Через 10 секунд происходит сброс счетчика перфоратора.
- Если вы извлечете сборник отходов перфорации до того, как на аппарате появится соответствующее указание, опорожните сборник, прежде чем вставлять его в финишер.



3. Опорожните сборник отходов.



4. Вставьте сборник и задвиньте его в финишер до упора.



5. Закройте переднюю дверцу принтера.

ВТОРИЧНАЯ ПЕРЕРАБОТКА РАСХОДНЫХ МАТЕРИАЛОВ

Информация о программах утилизации расходных материалов Xerox® содержится по адресу www.xerox.com/gwa.

К расходным материалам прилагаются предоплаченные этикетки для возврата. Используйте их для

возврата использованных компонентов на вторичную переработку, поместив их в первоначальные коробки.

СБРОС СЧЕТЧИКОВ СРОКА СЛУЖБЫ РАСХОДНЫХ МАТЕРИАЛОВ

При замене некоторых расходных материалов необходимо производить сброс их счетчиков срока службы.

1. На панели управления принтера нажмите кнопку **На главную**.
2. Нажмите кнопку **Вход в систему**, введите реквизиты системного администратора и нажмите **Готово**.
Дополнительные сведения см. публикацию *System Administrator Guide* (Руководство системного администратора) по адресу www.xerox.com/office/ALC81XXdocs.
3. Выберите **Устройство > Сист. средства > Настройки устройства > Расходные материалы**.
4. Выберите **Сброс счетчиков расходных материалов**.
5. Чтобы выбрать элемент для сброса, нажмите соответствующий расходный материал, затем нажмите **Сбросить счетчик**.
6. В окне подтверждения нажмите кнопку **Сброс**.
7. Чтобы вернуться на экран "Сист. средства", нажмите **X**, затем нажмите **X** еще раз.
8. Чтобы вернуться в главное меню, нажмите кнопку **На главную**.
9. Нажмите кнопку **Вход в систему**, затем **Выход из системы**.

Управление принтером

ПРОВЕРКА ПОКАЗАНИЙ СЧЕТЧИКОВ

В меню «Учет и использование» отображается общее число отпечатков, созданных или напечатанных на принтере за его срок службы. Обнуление показаний счетчиков недоступно. Страницей считается одна сторона листа бумаги. Например, листа бумаги, распечатанный с двух сторон, считается за два отпечатка.



Примечание. Если требуется регулярно представлять информацию по счетам для аппарата, для упрощения данного процесса можно использовать функцию загрузки для удаленных служб. Функция загрузки для удаленных служб обеспечивают автоматическую отправку показаний счетчиков в систему Xerox, избавляя от необходимости собирать эти данные вручную. Дополнительные сведения см. System Administrator Guide (Руководство системного администратора).

Проверка показаний счетчиков для принтера:

1. На панели управления принтера нажмите кнопку **На главную**.
2. Выберите **Аппарат > Учет и использование**.
3. Для просмотра дополнительных сведений нажмите **Счетчики использования** и выберите нужный вариант.
4. Проверив данные по использованию, для возврата на экран «Аппарат» дважды нажмите кнопку **X**.
5. Чтобы вернуться в главное меню, нажмите кнопку **На главную**.

ПЕЧАТЬ ОТЧЕТА С ИНФОРМАЦИЕЙ ПО СЧЕТАМ

В отчете с информацией по счетам содержатся сведения об аппарате и подробные данные по показаниям счетчиков и количеству листов.

Печать отчета с информацией по счетам:

1. На панели управления принтера нажмите кнопку **На главную**.
2. Выберите **Аппарат > Информ. страницы**.
3. Выберите **Отчет с информацией по счетам** и нажмите **Печать**.
4. Чтобы вернуться в главное меню, нажмите кнопку **На главную**.

Перемещение принтера

- Обязательно следует выключать принтер и ждать завершения его работы. Чтобы выключить принтер, убедитесь, что в очереди нет работ печати, затем нажмите дополнительный выключатель питания. Когда сенсорный экран погаснет, подождите 10 секунд и выключите основной выключатель питания. См. раздел [Управление питанием](#).
- Отсоедините шнур питания на задней панели принтера.
- Чтобы тонер не рассыпался, принтер должен стоять ровно.



Примечание. При перемещении принтера на дальние расстояния извлеките принт- и тонер-картриджи во избежание просыпания тонера. Упакуйте принтер в коробку.



Внимание! Несоблюдение надлежащих правил повторной упаковки принтера для транспортировки может привести к повреждениям принтера, на которые не распространяются гарантийные обязательства Xerox® и соглашений по техническому обслуживанию. На повреждения принтера, вызванные его неправильным перемещением, не распространяется действие гарантийных обязательств Xerox® и соглашений по техническому обслуживанию.

Устранение проблем

Содержание главы:

Устранение общих неисправностей.....	316
Застывание бумаги.....	326
Проблемы при печати, копировании и сканировании.....	373
Проблемы с факсом.....	383
Получение справки.....	386

Устранение общих неисправностей

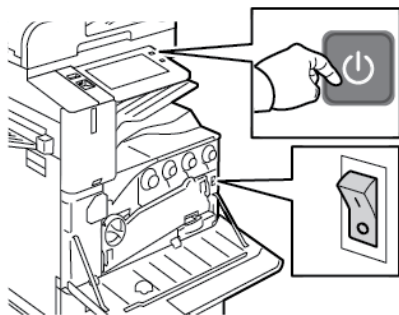
В данном разделе приведены процедуры поиска и устранения неисправностей. Некоторые проблемы можно устранить, просто перезагрузив принтер.

ПЕРЕЗАГРУЗКА ПРИНТЕРА

Принтер оснащен двумя выключателями питания. Основной выключатель питания, расположенный за передней дверцей, предназначен для подключения принтера к сети питания. Дополнительным выключателем питания служит кнопка «Питание/Выход из режима сна» на панели управления. Кнопка «Питание/Выход из режима сна» управляет подачей питания на электронные компоненты аппарата и инициирует программное отключение. Включать и выключать аппарат рекомендуется с помощью кнопки Питание/Выход из режима сна.

Для работы принтера необходимо включить оба выключателя:

1. Включите основной выключатель питания.
2. На панели управления нажмите кнопку **Питание/Выход из режима сна**.



3. Чтобы перезагрузить принтер, выполните следующее.
 - a. На панели управления нажмите кнопку **Питание/Выход из режима сна**, затем нажмите **Перезапуск**. На панели управления появится предупреждение о перезагрузке принтера.
 - b. Если принтер не перезагрузится в течение нескольких минут, откройте переднюю дверцу и выключите основной выключатель. Чтобы перезагрузить принтер, включите основной выключатель, затем нажмите кнопку **Питание/Выход из режима сна** на панели управления.
 - c. Закройте переднюю дверцу.

Если путем перезагрузки принтера неисправность не устранится, найдите в этом разделе таблицу, наиболее подходящую для данной неисправности.

ПРИНТЕР ОСНАЩЕН ДВУМЯ ВЫКЛЮЧАТЕЛЯМИ ПИТАНИЯ

ВЕРОЯТНЫЕ ПРИЧИНЫ	РЕШЕНИЯ
Принтер с двумя выключателями питания и один из них не включен.	<p>Выключите принтер.</p> <ul style="list-style-type: none"> Нажмите кнопку Питание/Выход из режима сна на панели управления. Откройте переднюю дверцу и выключите основной выключатель питания. <p>Включите принтер.</p> <ul style="list-style-type: none"> Откройте переднюю дверцу и включите основной выключатель питания. На панели управления принтера нажмите кнопку Питание/Выход из режима сна. См. раздел Управление питанием.

ПРИНТЕР НЕ ВКЛЮЧАЕТСЯ

ВЕРОЯТНЫЕ ПРИЧИНЫ	РЕШЕНИЯ
Не включен выключатель питания.	<ul style="list-style-type: none"> Откройте переднюю дверцу и убедитесь, что основной выключатель питания находится во включенном положении. На панели управления принтера нажмите кнопку Питание/Выход из режима сна. См. раздел Управление питанием.
Вилка шнура питания неправильно вставлена в розетку.	Выключите принтер и надежно вставьте вилку шнура питания в розетку. Зафиксируйте шнур питания с помощью зажима, входящего в комплект принтера.
Неисправна розетка, к которой подключен принтер.	<ul style="list-style-type: none"> Включите в розетку другой электрический прибор и посмотрите, будет ли он работать. Попробуйте другую розетку.
Принтер подключен к розетке, напряжение или частота тока в которой не соответствуют его техническим характеристикам.	Используйте источник питания с техническими характеристиками, указанными в разделе Электропитание .



Внимание! Вставьте вилку трехжильного шнура с заземляющим контактом напрямую в заземленную розетку сети переменного тока. Не используйте сетевой разветвитель. При необходимости обратитесь к квалифицированному специалисту, чтобы установить розетку, заземленную надлежащим образом.

ПРИНТЕР ЧАСТО ПЕРЕЗАГРУЖАЕТСЯ ИЛИ ОТКЛЮЧАЕТСЯ

ВЕРОЯТНЫЕ ПРИЧИНЫ	РЕШЕНИЯ
Вилка шнура питания неправильно вставлена в розетку.	Выключите принтер. Убедитесь, что шнур питания правильно вставлен в аппарат и розетку, затем включите аппарат.
Произошла системная ошибка.	Выключите и снова включите принтер. Если ошибка не устранится, обратитесь к представителю компании Xerox.
Принтер подключен к источнику бесперебойного питания (ИБП), удлинителю или разветвителю.	Следует использовать удлинители, рассчитанные на рабочее напряжение принтера. См. раздел Электропитание .
Проблема с настройкой сети.	Отключите сетевой кабель. Если проблема сохраняется, обратитесь к системному администратору для настройки сети.
Принтер подключен к розетке, напряжение или частота тока в которой не соответствуют его техническим характеристикам.	Используйте источник питания с техническими характеристиками, указанными в разделе Электропитание .

ПРИНТЕР НЕ ПЕЧАТАЕТ

ВЕРОЯТНЫЕ ПРИЧИНЫ	РЕШЕНИЯ
Принтер находится в режиме энергосбережения.	Нажмите кнопку Питание/Выход из режима сна на панели управления.
На принтере произошла ошибка.	Если светоиндикатор статуса мигает желтым цветом, значит произошла ошибка. Для сброса ошибки следует выполнить указания на панели управления. Если ошибка не устранится, обратитесь к представителю компании Xerox.
Лоток для бумаги пуст.	Вложите бумагу в лоток.
В картридже закончился тонер.	Замените тонер-картридж.
Закончился срок службы принт-картриджа.	Замените принт-картридж.
Не светятся индикаторы на панели управления.	Выключите принтер, убедитесь, что шнур питания правильно вставлен в принтер и розетку, затем включите принтер. Если ошибка не устранится, обратитесь к представителю компании Xerox.
Принтер занят.	<ul style="list-style-type: none"> Если светоиндикатор статуса мигает синим цветом, причиной может быть проблема с предыдущей работой печати.


ВЕРОЯТНЫЕ ПРИЧИНЫ	РЕШЕНИЯ
	<ol style="list-style-type: none"> 1 На компьютере можно удалить все работы в очереди печати в разделе свойств принтера. 2 На панели управления нажмите Работы, затем удалите все ожидающие работы печати. <ul style="list-style-type: none"> • Вложите бумагу в лоток. • Если после отправки работы печати индикатор состояния не мигает, проверьте связь между принтером и компьютером. Выключите и снова включите принтер.
Кабель принтера не подключен.	Если после отправки работы печати индикатор состояния не мигает, проверьте связь между принтером и компьютером.
Сбой подключения к сети.	<p>Для проверки аппарата распечатайте информационную страницу, например, Основной отчет о конфигурации. Если страница распечатается, причиной может быть проблема с подключением к беспроводной или проводной сети.</p> <p>Обратитесь к системному администратору или см. публикацию <i>System Administrator Guide</i> (Руководство системного администратора) по адресу www.xerox.com/office/ALC81XXdocs.</p>
Неподходящий драйвер принтера.	Убедитесь, что на компьютере установлен драйвер принтера актуальной версии. См. раздел www.xerox.com/office/ALC81XXsupport .

ПЕЧАТЬ ЗАНИМАЕТ СЛИШКОМ МНОГО ВРЕМЕНИ

ВЕРОЯТНЫЕ ПРИЧИНЫ	РЕШЕНИЯ
На принтере установлена печать на бумаге, требующей печати с низкой скоростью.	Печать на материалах некоторых типов, таких как плотная бумага и прозрачные пленки, занимает больше времени. Убедитесь, что в драйвере принтера и на панели управления установлен правильный тип бумаги.
Принтер находится в режиме энергосбережения.	Подождите. При выходе из режима энергосбережения может происходить задержка начала печати.


ВЕРОЯТНЫЕ ПРИЧИНЫ	РЕШЕНИЯ
<p>Возможно, причиной является способ установки принтера в сети.</p>	<ul style="list-style-type: none"> • Возможно, спулер печати или компьютер, использующий принтер, помещают в буфер все работы печати, а затем передают очередь на принтер. Буферизация может снижать скорость печати. • Для проверки скорости печати распечатайте несколько копий информационной страницы, например демонстрационной страницы. Если печать выполняется с номинальной скоростью, возможно, причина в сети или установке принтера. Обратитесь за помощью к системному администратору.
<p>Сложная работа печати.</p>	<p>Подождите. Не требуется никаких действий.</p>

СБОЙ ПЕЧАТИ ДОКУМЕНТА

ВЕРОЯТНЫЕ ПРИЧИНЫ	РЕШЕНИЯ
<p>В выбранный лоток загружен неверный формат бумаги или тип либо цвет бумаги недоступен.</p>	<p>Чтобы просмотреть статус работы неудавшейся печати на сенсорном экране, выполните следующие действия.</p> <ol style="list-style-type: none"> 1 На панели управления принтера нажмите кнопку На главную. 2 Нажмите кнопку Работы. 3 Выберите имя задержанной работы в списке. Требуемые для работы ресурсы отобразятся на панели управления. 4 Выполните одно из следующих действий: <ul style="list-style-type: none"> • Для печати работы восполните ресурсы. Когда ресурсы становятся доступны, работа автоматически возобновляется. Если работа не начнет печататься автоматически, нажмите кнопку Возобновить. • Чтобы выбрать другой источник бумаги для печати работы, нажмите Печатать на другой бумаге. Выберите лоток и нажмите ОК. • Для удаления работы печати нажмите Удалить. При появлении запроса нажмите Удалить. <p> Примечание. Настройка «Печатать на другой бумаге» включается с помощью интерфейса Embedded Web Server.</p> 5 Чтобы вернуться на главный экран, нажмите кнопку На главную.
<p>Неверные сетевые настройки.</p>	<p>Обратитесь к системному администратору или к <i>руководству системного администратора</i> по адресу www.xerox.com/office/ALC81XXdocs.</p>
<p>Возможно, причиной является способ установки принтера в сети.</p>	<ul style="list-style-type: none"> • Убедитесь, что принтер подключен к сети. • Возможно, спулер печати или компьютер, использующий принтер, помещают в буфер все работы печати, а затем передают очередь на принтер. Буферизация может снижать скорость печати. • Для проверки аппарата распечатайте информационную страницу, например, Основной отчет о конфигурации. Если

ВЕРОЯТНЫЕ ПРИЧИНЫ	РЕШЕНИЯ
	<p>страницы печатаются, причиной может быть неполадка в сети или установке принтера. Обратитесь за помощью к системному администратору.</p>
В приложении и драйвере печати заданы разные лотки.	<p>Подробности см. раздел Документ печатается не из указанного лотка.</p>
Обнаружена метка Защита изображений.	<p>Включена функция Защита изображений и обнаружен защищенный документ, который был удален. За информацией о настройках функции Защита изображений обратитесь к системному администратору или см. <i>Руководство системного администратора</i> по адресу www.xerox.com/office/ALC81XXdocs.</p>

ДОКУМЕНТ ПЕЧАТАЕТСЯ НЕ ИЗ УКАЗАННОГО ЛОТКА

ВЕРОЯТНЫЕ ПРИЧИНЫ	РЕШЕНИЯ
В приложении и драйвере печати заданы разные лотки.	<ol style="list-style-type: none"> 1 Проверьте, какой лоток выбран в драйвере принтера. 2 Перейдите к настройкам макета страницы или параметрам принтера в приложении, из которого выполняется печать. 3 Задайте источник бумаги, соответствующий лотку, выбранному в драйвере печати, либо выберите настройку «Автовыбор». 4 Убедитесь, что на компьютере установлен драйвер принтера актуальной версии. См. раздел www.xerox.com/office/ALC81XXsupport. <p> Примечание. Для автоматического выбора используемого лотка задайте для источника бумаги значение «Автовыбор включен».</p>

ПРИНТЕР ИЗДАЕТ НЕОБЫЧНЫЙ ШУМ

ВЕРОЯТНЫЕ ПРИЧИНЫ	РЕШЕНИЯ
Один из лотков установлен неправильно.	Откройте и снова закройте лоток, из которого выполняется печать.
Внутри принтера имеется помеха.	Выключите принтер и устраните помеху. Если устранить помеху не получится, обратитесь к сервисному представителю Xerox®.
При каждом касании панели управления на принтере раздается звуковой сигнал.	Проверьте настройки предупреждений. Дополнительные сведения см. публикацию <i>System Administrator Guide</i> (Руководство системного администратора) по адресу www.xerox.com/office/ALC81XXdocs .

ПРОБЛЕМЫ ПРИ АВТОМАТИЧЕСКОЙ ДВУСТОРОННЕЙ ПЕЧАТИ

ВЕРОЯТНЫЕ ПРИЧИНЫ	РЕШЕНИЯ
Неподдерживаемая или неподходящая бумага.	Убедитесь, что используется подходящая бумага. Не используйте автоматическую двустороннюю печать на пленках, конвертах, наклейках и повторно вложенной бумаге. Подробности см. раздел Поддерживаемые виды бумаги .
Неправильная настройка.	В окне драйвера принтера на вкладке «Опции печати» выберите опцию 2-сторонняя печать .

НЕПРАВИЛЬНО ОТОБРАЖАЮТСЯ ДАТА И ВРЕМЯ

ВЕРОЯТНЫЕ ПРИЧИНЫ	РЕШЕНИЯ
Для параметра «Настройка даты и времени» установлено значение «Вручную» (NTP выключен).	Установите автоматическую настройку даты и времени, включив протокол NTP в приложении Embedded Web Server. Дополнительные сведения см. публикацию <i>System Administrator Guide</i> (Руководство системного администратора) по адресу www.xerox.com/office/ALC81XXdocs .
Неверно задан часовой пояс, дата или время.	Установите ручную часовой пояс, дату и время. Дополнительные сведения см. публикацию <i>System Administrator Guide</i> (Руководство системного администратора) по адресу www.xerox.com/office/ALC81XXdocs .

ОШИБКИ СКАНЕРА

ВЕРОЯТНЫЕ ПРИЧИНЫ	РЕШЕНИЯ
Отсутствие связи со сканером.	Выключите принтер и проверьте кабель сканера. Подождите две минуты и снова включите принтер. Если проблему устранить не удастся, обратитесь в местное сервисное представительство Xerox®.

ПРОБЛЕМЫ С АДАПТЕРОМ БЕСПРОВОДНОЙ СЕТИ

ВЕРОЯТНЫЕ ПРИЧИНЫ	РЕШЕНИЯ
<p>Устройство не распознает адаптер беспроводной сети.</p>	<ul style="list-style-type: none"> • Убедитесь в том, что включен USB-порт, к которому подключен адаптер беспроводной сети. Дополнительные сведения см. публикацию <i>System Administrator Guide</i> (Руководство системного администратора) по адресу www.xerox.com/office/ALC81XXdocs. • Если используется удлинительный кабель, проверьте правильность его подключения к адаптеру беспроводной сети. • Убедитесь, что установлен подходящий адаптер беспроводной сети. Совместимость адаптера беспроводной сети зависит от модели устройства и версии программы.
<p>Ухудшились эксплуатационные характеристики.</p>	<p>Проверьте для адаптера беспроводной сети уровень сигнала. Дополнительные сведения см. публикацию <i>System Administrator Guide</i> (Руководство системного администратора) по адресу www.xerox.com/office/ALC81XXdocs. Если сигнал беспроводной сети будет слабым, выполните следующее:</p> <ul style="list-style-type: none"> • Установите беспроводной маршрутизатор или точку доступа в центре. • Установите беспроводной маршрутизатор ближе к точке доступа и так, чтобы маршрутизатор и точка были вдали от стен и крупных металлических объектов. • Уберите преграды между адаптером беспроводной сети и точкой доступа и установите адаптер вдали от стен и крупных металлических объектов. • Установите адаптер беспроводной сети на устройстве Xerox в прямой видимости от беспроводного маршрутизатора или точки доступа. • Рассмотрите возможность подключения к беспроводному маршрутизатору или точке доступа антенны с высоким усилением, передающей сигнал беспроводной связи только в одном направлении.

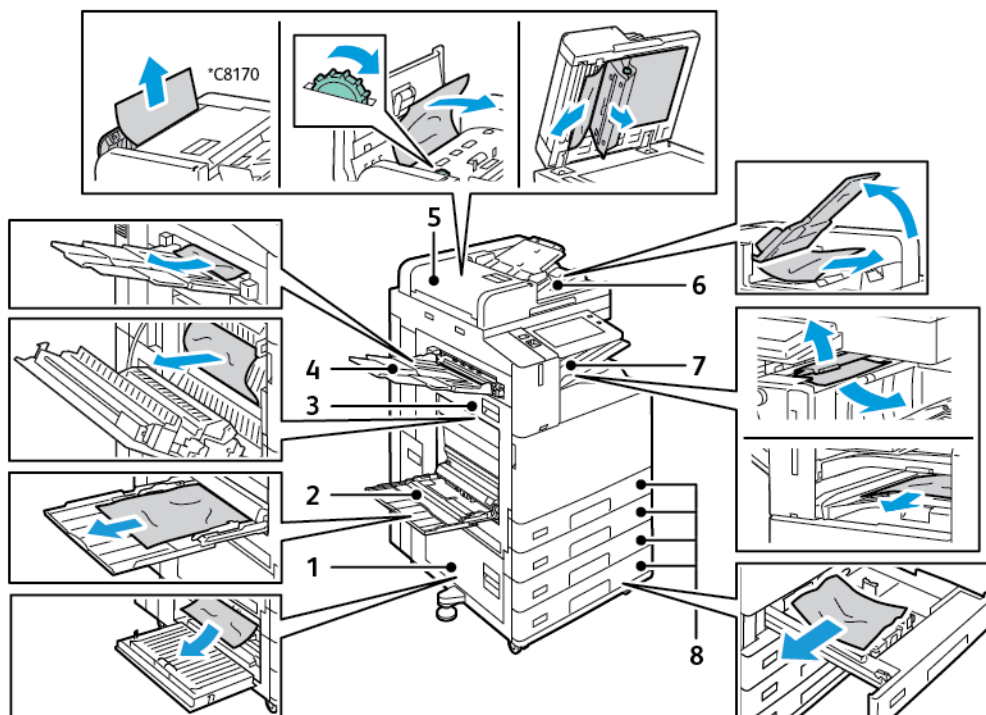
Застревание бумаги

НАХОЖДЕНИЕ ЗАСТРЯВШЕЙ БУМАГИ

⚠ Предупреждение. Детали, находящиеся рядом с фьюзером, нагреваются. Во избежание травм не прикасайтесь к участкам, помеченным наклейкой с предупреждением. Выключите принтер и подождите 40 минут, пока остынет фьюзер. Когда принтер остынет, попытайтесь извлечь застрявшую бумагу. Если сообщение об ошибке по-прежнему отображается на панели управления, свяжитесь с представителем Xerox.

⚠ Внимание! При извлечении застрявшей бумаги не пользуйтесь подручными средствами и инструментами. Это может привести к необратимому повреждению принтера.

Ниже указаны участки, где может застревать бумага.



1. Дверца В
2. Обходной лоток
3. Дверца А
4. Левый лоток
5. Дуплексный автоматический податчик оригиналов
6. Выходной лоток оригиналов

7. Участки финишера
8. Лотки для бумаги 1–4

СОКРАЩЕНИЕ ВЕРОЯТНОСТИ ВОЗНИКНОВЕНИЯ ЗАСТРЕВАНИЙ

При использовании тех типов бумаги, которые поддерживаются принтерами Xerox, застревание происходит довольно редко. При использовании других типов бумаги застревание может происходить значительно чаще. Если предназначенная для принтера бумага часто застревает на каком-то участке тракта подачи, выполните очистку этого участка. Во избежание поломок вынимайте застрявшую бумагу аккуратно, чтобы не порвать ее. Старайтесь вытаскивать бумагу в направлении ее подачи. Даже небольшой обрывок бумаги, оставшийся в принтере, может стать причиной застревания. Не загружайте застрявшую бумагу повторно.

Причины застревания бумаги:

- неправильный выбор типа бумаги в драйвере принтера;
- использование поврежденной бумаги;
- использование бумаги, не предназначенной для принтера;
- неправильное вкладывание бумаги;
- переполнение лотка;
- неверная регулировка направляющих бумаги.

В большинстве случаев застревания можно избежать, соблюдая следующие правила:

- Используйте бумагу, предназначенную для принтера. См. раздел [Поддерживаемые виды бумаги](#).
- обеспечьте надлежащее хранение и загрузку бумаги;
- используйте чистую и неповрежденную бумагу;
- не используйте скрученную, рваную, влажную, мятую бумагу, а также бумагу со сгибами;
- распустите листы бумаги перед загрузкой в лоток, чтобы разделить их;
- следите за уровнем заполнения лотка - не переполняйте лоток;
- убирайте прозрачные пленки из выходного лотка сразу после завершения печати;
- отрегулируйте направляющие во всех лотках после загрузки бумаги. Неправильная регулировка направляющих может повлечь за собой ухудшение качества печати, неправильную подачу, перекося отпечатков и повреждение принтера;
- после загрузки лотков выберите правильный тип и формат бумаги на панели управления;
- выберите правильный тип и формат бумаги в драйвере принтера;
- храните бумагу в сухом месте;
- используйте только бумагу и прозрачные пленки Xerox, предназначенные для данного принтера.

Недопустимо следующее:

- использование бумаги с полиэфирным покрытием, предназначенной для струйной печати;
- высокоглянцевая бумага и бумага с покрытием;
- использование мятой или скрученной бумаги, а также бумаги со сгибами;
- распускание пленок веером перед загрузкой в лоток;
- одновременная загрузка в лоток бумаги разных типов, форматов и плотности;
- загрузки в податчик оригиналов перфорированной бумаги или бумаги с загнутыми уголками и скрепками;
- переполнение лотков для бумаги;
- переполнение выходного лотка.
- скопление листов прозрачной пленки в выходном лотке;

ИЗВЛЕЧЕНИЕ ЗАСТРЯВШЕЙ БУМАГИ

Чтобы вытащить застрявшую бумагу, посмотрите видеоролик и следуйте указаниям на панели управления. Чтобы сбросить сообщение об ошибке на панели управления, необходимо извлечь бумагу из указанных участков. Если сбросить ошибку не удастся, снова проверьте участки застревания, чтобы убедиться что вся бумага извлечена. Убедитесь, что все рычаги, крышки и дверцы закрыты правильно.

Во избежание поломок вынимайте застрявшую бумагу аккуратно, чтобы не порвать ее. Старайтесь вытаскивать бумагу в направлении ее подачи. Даже небольшой обрывок бумаги, оставшийся в принтере, может стать причиной застревания. Не загружайте застрявшую бумагу повторно.



Примечание. Извлекая бумагу, не касайтесь печатной стороны. Печатная сторона может смазаться, и тонер прилипнет к рукам. Избегайте попадания тонера внутрь принтера.



Предупреждение. Если тонер случайно попадет на одежду, аккуратно счистите его. Если на одежде останется пятно, смойте тонер холодной (не горячей) водой. Если тонер попадет на кожу, промойте ее холодной водой с нейтральным мылом. При попадании тонера в глаза немедленно промойте их холодной водой и обратитесь к врачу.

Застревание в дуплексном автоподатчике оригиналов

При застревании в дуплексном автоподатчике оригиналов отображается сообщение с указанием участка, где требуется его устранить. Устраните застревание на указанном участке, затем заново упорядочьте и вложите оригиналы во входной лоток автоподатчика. Сканирование продолжится с той позиции, в которой работа была остановлена. То есть будут сканироваться только оставшиеся оригиналы.

Если на устройстве установлен и активирован датчик обнаружения подачи нескольких листов, будет контролироваться подача нескольких листов оригиналов при их прохождении через дуплексный автоподатчик. При подаче нескольких листов сканирование останавливается, и на панели управления отображается соответствующее сообщение. В нем указывается застревание в дуплексном автоподатчике оригиналов. Пользователь может отменить работу либо заново вложить оригиналы и продолжить работу с включенным обнаружением подачи нескольких листов или без него.

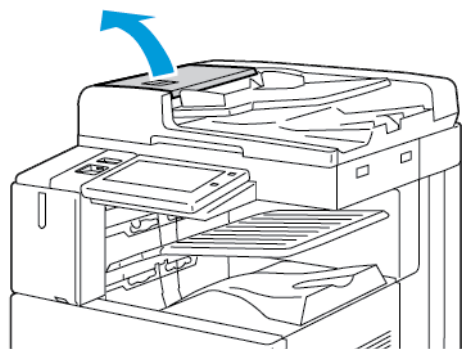
Подробные инструкции по настройке обнаружения одновременной подачи нескольких листов в податчике оригиналов см. в *руководстве системного администратора* по адресу www.xerox.com/office/ALC81XXdocs.

Если оригиналы по-прежнему будут застревать, дополнительную информацию о причинах застревания в податчике оригиналов и способах устранения см. в разделе **Застревание бумаги в податчике оригиналов**.

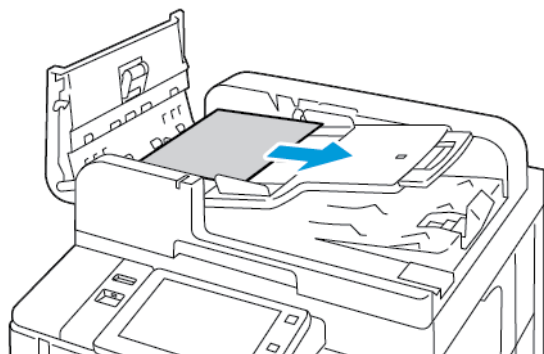
Извлечение застрявшей бумаги из податчика оригиналов

! **Внимание!** Рваные и мятые оригиналы или оригиналы со сгибами могут застревать и вызывать повреждение принтера. Для копирования таких оригиналов используйте стекло экспонирования.

1. Поднимите рычажок и откройте верхнюю крышку податчика оригиналов.

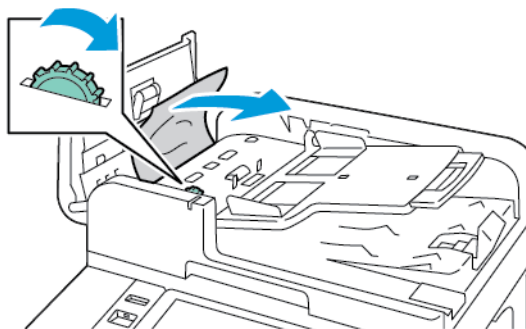


2. Если оригинал не захвачен в области входа податчика оригиналов, вытащите его, не перекашивая, в указанном направлении.

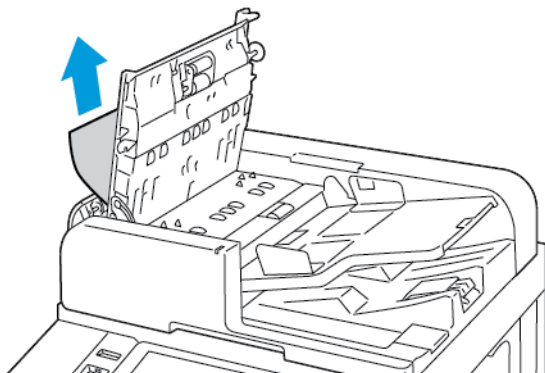


3. Очистите область податчика оригиналов. Инструкции зависят от модели принтера:

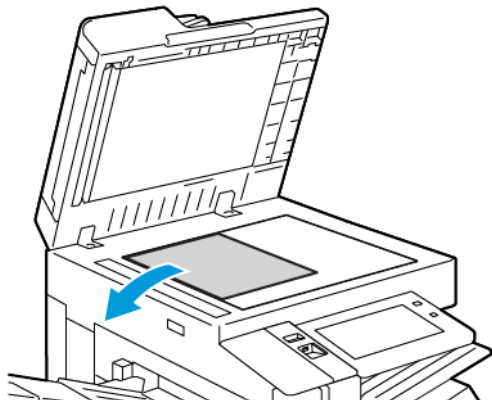
- Если сообщение на панели инструментов содержит указание повернуть зеленый вороток, поверните его в указанном направлении. Поворачивая зеленый вороток, можно вывести оригинал из податчика. Извлеките застрявший документ в указанном направлении, затем закройте верхнюю крышку податчика оригиналов.



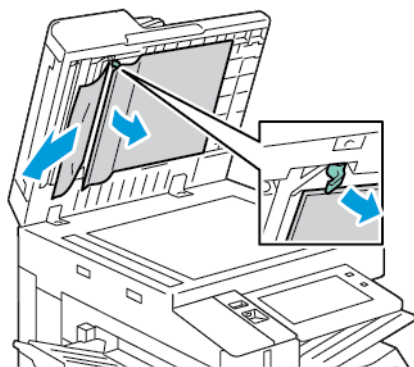
- Если на панели управления появится запрос на очистку области левой крышки податчика оригиналов, извлеките застрявший оригинал в указанном направлении. Закройте верхнюю, а затем левую крышку податчика оригиналов.



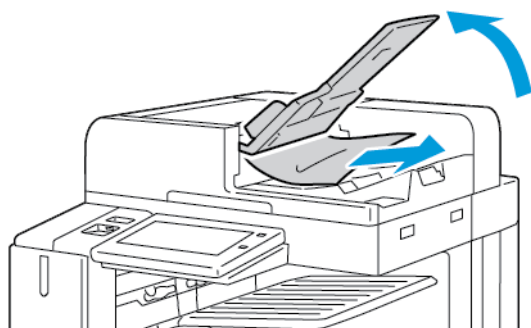
4. Поднимите крышку податчика оригиналов и уберите оригинал со стекла экспонирования.



5. Опустите рычажок с левой стороны крышки податчика, чтобы получить доступ к узлу линз сканирования стороны 2. Извлеките оригинал в указанном направлении.




6. Если оригинала не видно при поднятой верхней крышке податчика оригиналов, опустите податчик. Поднимите лоток податчика оригиналов и извлеките застрявшую бумагу.



7. Опустите лоток податчика оригиналов.

8. Если оригинал не имеет повреждений, повторно загрузите его в податчик, выполняя указания, которые отображаются на панели управления. Если на устройстве установлен датчик обнаружения подачи нескольких листов, выполните следующее:
- Для продолжения работы с включенным обнаружением подачи нескольких листов выберите **Повторить**.
 - Для продолжения работы без обнаружения подачи нескольких листов выберите **Обнаружение одновременной подачи нескольких листов**.
 - Чтобы отменить работу, выберите **Отменить работу**.

 **Примечание.** Устранив застревание в податчике оригиналов, снова вложите весь оригинал, включая уже отсканированные страницы. Принтер автоматически пропустит сканированные страницы и выполнит сканирование оставшихся листов.

Застревание в лотках для бумаги

При застревании в лотках для бумаги отображается сообщение с указанием участков или лотка, где требуется его устранить. Чтобы устранить застревание следуйте указаниям на сенсорном экране для поиска застрявшей бумаги. Застрявшую бумагу извлекайте из устройства в направлении ее подачи и убедитесь, что в нем не осталось обрывков.

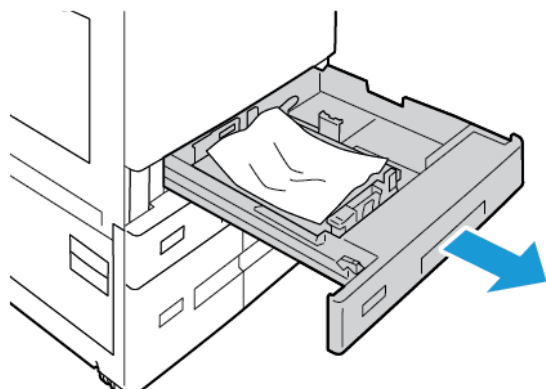
После извлечения застрявшей бумаги печать продолжается с той позиции, где была остановлена работа.

Если бумага в лотках по-прежнему будет застревать, попробуйте вложить в них новую бумагу. Бумага может скручиваться, увлажняться и повреждаться.

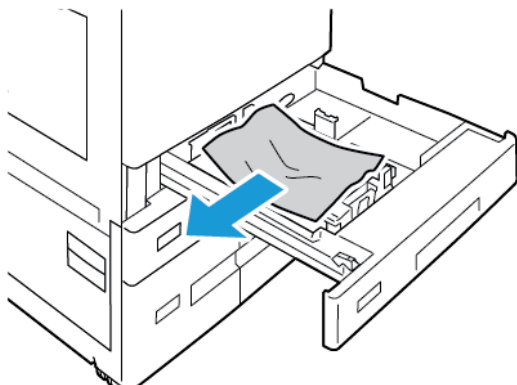
Дополнительные сведения о причинах застревания бумаги и способах устранения см. в разделе [Застревание бумаги, в том числе из-за размера](#).


Извлечение застрявшей бумаги из лотков 1-4

1. Прежде чем извлекать лоток из принтера, проверьте сообщение о застревании бумаги на панели управления. Извлеките застрявшую бумагу на участке, указанном на панели управления, затем удалите ее в остальных местах.
2. Выдвиньте лоток до упора.



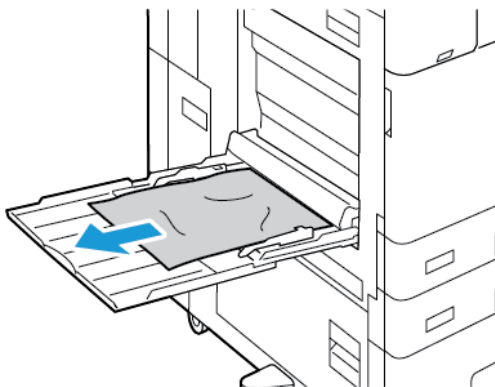
3. Уберите бумагу из лотка.



4. Если бумага порвалась, полностью снимите лоток и проверьте, не осталось ли обрывков бумаги внутри принтера.
 5. Вставьте лоток с неповрежденной бумагой и задвиньте его до упора.
 6. На панели управления при появлении запроса выберите формат, тип и цвет бумаги.
 - Чтобы выбрать другой формат бумаги, нажмите **Размер**.
 - Чтобы выбрать другой тип бумаги, нажмите **Тип**.
 - Чтобы выбрать другой цвет бумаги, нажмите **Цвет**.
 - Для подтверждения настроек нажмите кнопку **Подтвердить**.
-  **Примечание.** Если запрос не отображается после изменения цвета, типа или формата бумаги, обновите правила для требуемой бумаги. Дополнительные сведения см. публикацию *System Administrator Guide* (Руководство системного администратора) по адресу www.xerox.com/office/ALC81XXdocs.
7. Чтобы вернуться на главный экран, нажмите кнопку **На главную**.

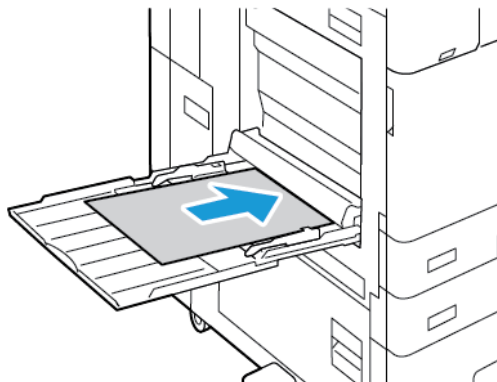
Устранение застреваний в обходном лотке

1. Вытащите из лотка застрявшую бумагу. Убедитесь в отсутствии помех на участке входа бумаги в месте присоединения лотка к принтеру.



2. Если бумага порвалась, проверьте, не осталось ли обрывков внутри принтера.

3. Распустите листы извлеченной бумаги и сложите ее, тщательно совместив все четыре угла.
4. Загрузите бумагу в обходной лоток стороной для печати вниз. Передняя кромка листов должна касаться участка входа бумаги.

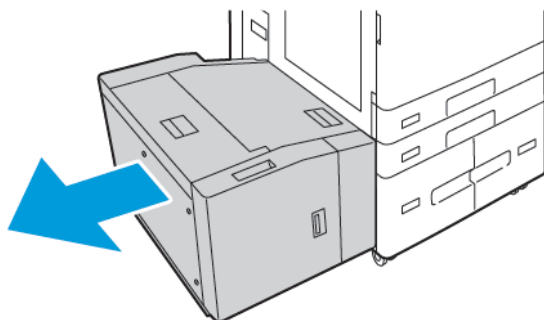


5. На панели управления выберите формат, тип и цвет бумаги.
 - Чтобы выбрать другой формат бумаги, нажмите **Размер**.
 - Чтобы выбрать другой тип бумаги, нажмите **Тип**.
 - Чтобы выбрать другой цвет бумаги, нажмите **Цвет**.
6. Для подтверждения настроек нажмите кнопку **Подтвердить**.

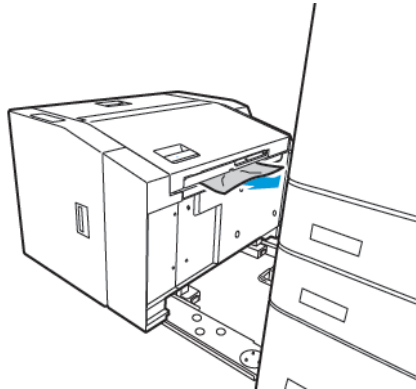
Извлечение застрявшей бумаги из лотка 6

Чтобы разрешить ошибку, которая отображается на панели управления, выполните инструкции и извлеките всю бумагу на участке лотка 6.

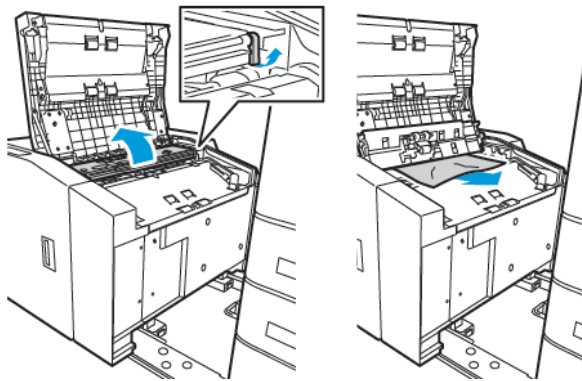
1. Вытяните лоток 6 сбоку аппарата до упора.



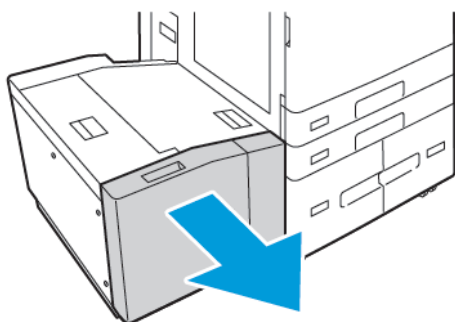
2. Извлеките застрявшую бумагу в боковой части лотка.



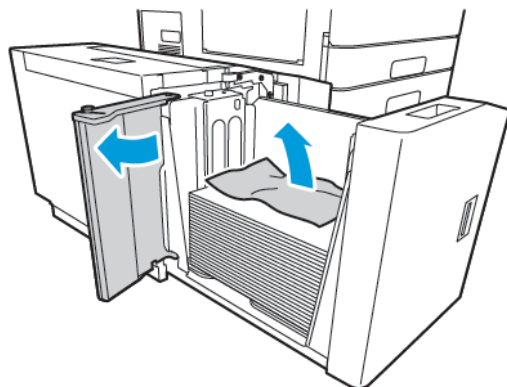
3. Откройте верхнюю крышку, поднимите внутреннюю крышку и извлеките застрявшую бумагу в указанном направлении.



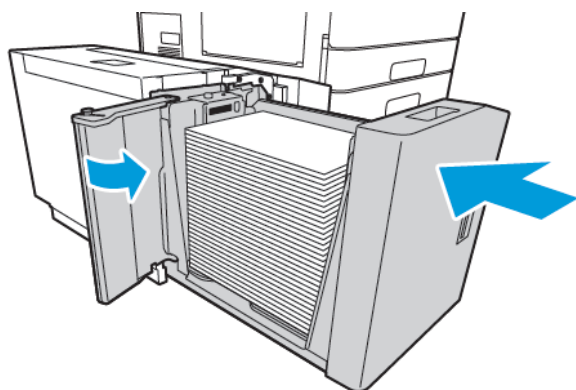
4. Закройте верхнюю крышку и задвиньте лоток в принтер до щелчка.
5. На податчике большой емкости сожмите ручку и выдвиньте лоток 6 до упора.



6. Извлеките поврежденную бумагу из лотка.



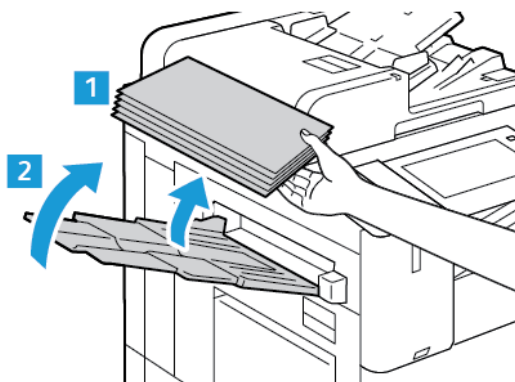
7. Вложите в лоток неповрежденную бумагу, закройте боковой затвор, затем закройте лоток.



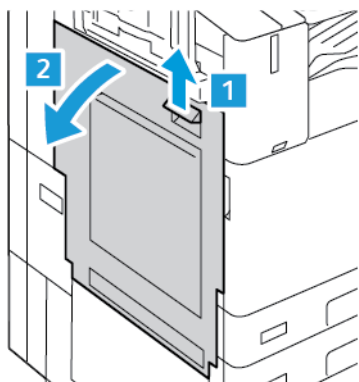
8. На панели управления выберите нужный тип и цвет бумаги.
 - Чтобы выбрать другой тип бумаги, нажмите **Тип**.
 - Чтобы выбрать другой цвет бумаги, нажмите **Цвет**.
9. Для подтверждения настроек нажмите кнопку **Подтвердить**.

Извлечение застрявшей бумаги из-за дверцы А

1. Извлеките бумагу из левого лотка и закройте его.



2. Поднимите защелку для дверцы A и откройте дверцу A, как показано на рисунке.

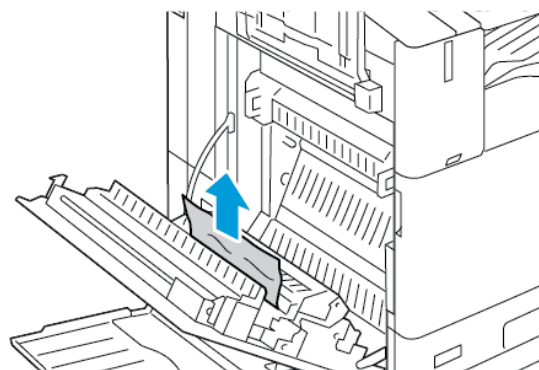
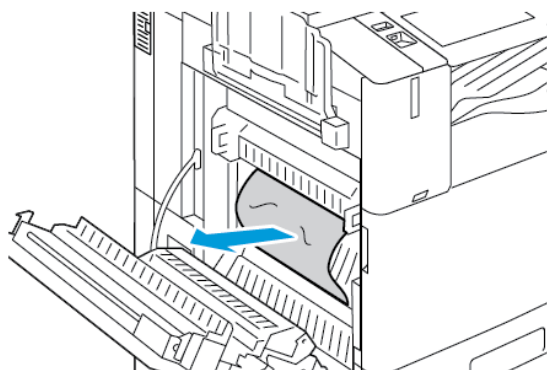


⚠ Предупреждение. Во избежание травм соблюдайте осторожность. Зона вокруг фюзера может быть горячей.

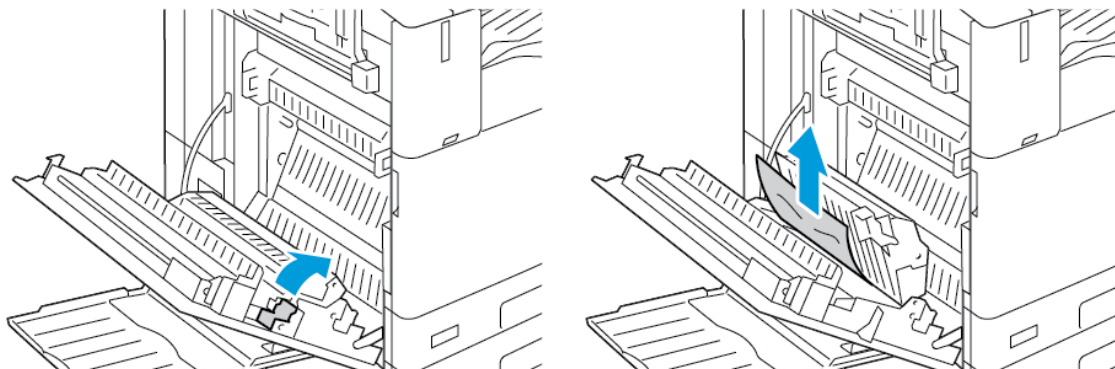
⚠ Внимание! Не прикасайтесь к ремню переноса. Это может привести к снижению качества печати или повреждению ремня. Не прикасайтесь к ролику переноса. Это может привести к снижению качества печати.



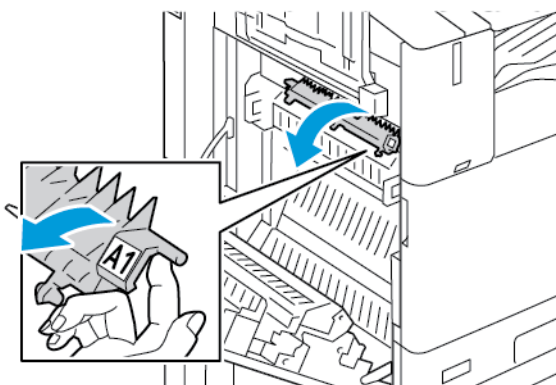
3. Вытащите застрявшую бумагу.



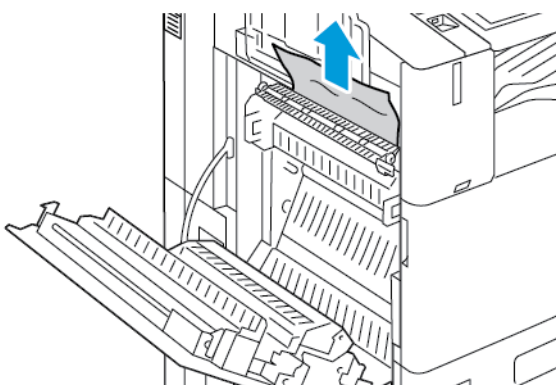
4. При застревании бумаги за дверцей А поднимите ручку А3 и извлеките застрявшую бумагу. Верните ручку А3 в исходное положение.



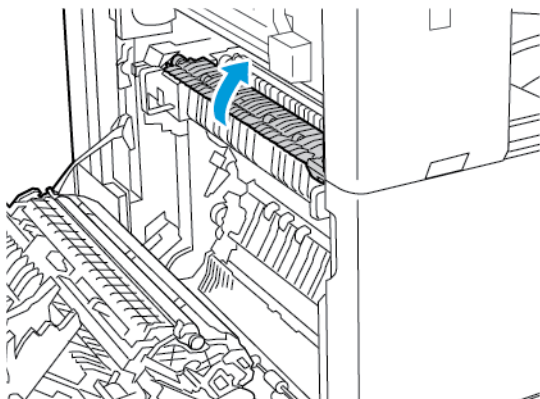
5. При застревании бумаги в области фюзера извлеките застрявшую бумагу на участках А1 и А2.
 - а. Чтобы открыть направляющую бумаги, потяните ручку А1 на себя.



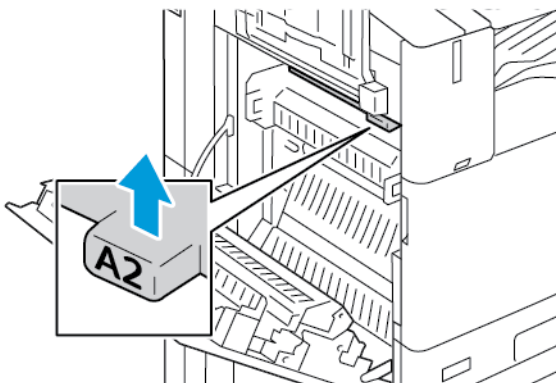
- б. Извлеките застрявшую бумагу на участке А1.



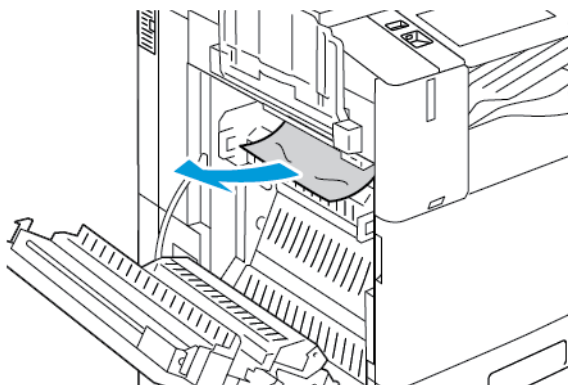
- с. Верните ручку A1 в исходное положение.



- д. Чтобы открыть направляющую бумаги, поднимите ручку A2.




- е. Извлеките застрявшую бумагу на участке A2.

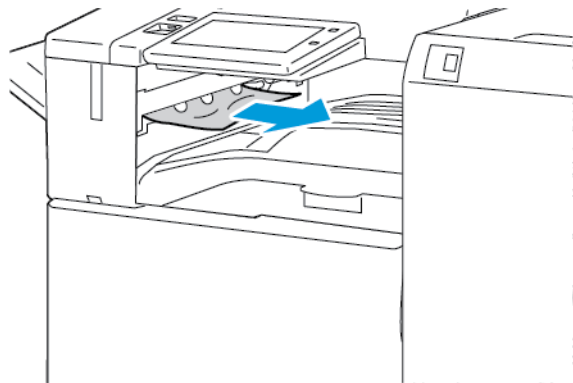


Примечание. Если бумага порвалась, извлеките из принтера все обрывки застрявшей бумаги.

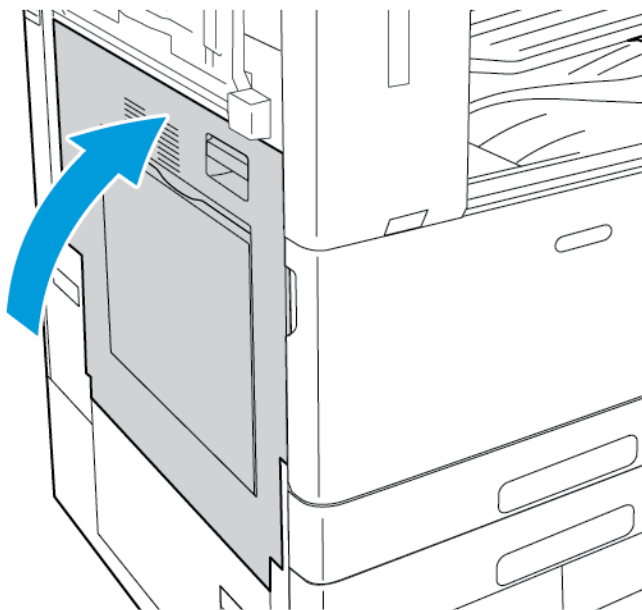
- ф. Чтобы закрыть направляющую бумаги, опустите ручку A2, затем задвиньте ручку так, чтобы направляющая встала на место со щелчком.

6. Если бумага застряла на выходе центрального выходного лотка, продвиньте бумагу в указанном направлении.

 Примечание. Тонер может прилипнуть к ролику переноса. Прилипший к ролику переноса тонер не влияет на качество печати.

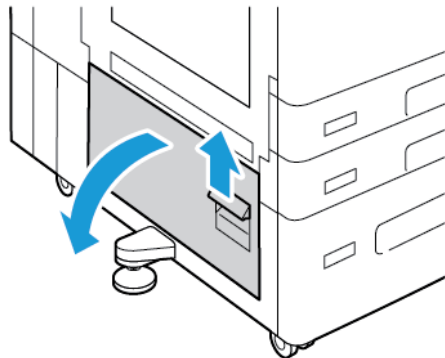


7. Чтобы закрыть дверцу А, нажмите на нее, чтобы она встала на место со щелчком.

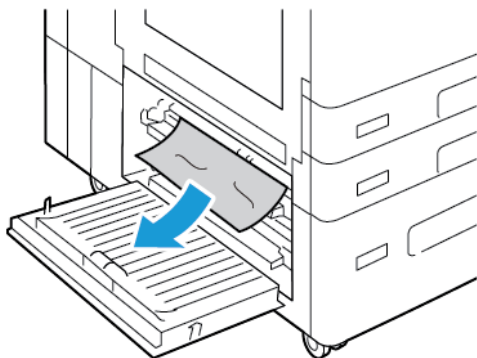


Устранение застреваний бумаги у дверцы В

1. Чтобы открыть дверцу В, поднимите защелку и откройте дверцу В.



2. Извлеките застрявшую бумагу из верхней и нижней области за дверцей В.



Примечание.

- Если бумага порвалась, извлеките из принтера все обрывки.
 - Если бумагу достать не удастся, см. раздел [Извлечение застрявшей бумаги из-за дверцы А](#).
3. Если бумага застряла в лотке, откройте его и извлеките бумагу.
 4. Чтобы закрыть дверцу В, нажмите на нее, чтобы она встала на место со щелчком.

УСТРАНЕНИЕ ЗАСТРЕВАНИЙ БУМАГИ

Одновременная подача нескольких листов

ВЕРОЯТНЫЕ ПРИЧИНЫ	РЕШЕНИЯ
В лоток загружено слишком много бумаги.	Уберите часть бумаги. Не загружайте бумагу выше линии заполнения лотка.
Кромки бумаги не выровнены.	Извлеките бумагу, выровняйте кромки листов и снова загрузите бумагу в лоток.

ВЕРОЯТНЫЕ ПРИЧИНЫ	РЕШЕНИЯ
Бумага отсырела из-за повышенной влажности.	Извлеките бумагу из лотка и замените ее новой пачкой сухой бумаги.
Накопился большой заряд статического электричества.	<ul style="list-style-type: none"> • Попробуйте новую пачку бумаги. • Края стопки прозрачных пленок перед загрузкой в лоток разводить веером не следует.
использование бумаги, не предназначенной для принтера;	Используйте только бумагу, рекомендованную компанией Xerox. См. раздел Поддерживаемые виды бумаги .
Влажность слишком высока для бумаги с покрытием.	Подавайте бумагу в устройство по одному листу.


Застревание бумаги в податчике оригиналов

ВЕРОЯТНЫЕ ПРИЧИНЫ	РЕШЕНИЯ
Неподдерживаемая бумага неверного формата, плотности или типа.	Используйте только бумагу, рекомендованную компанией Xerox. Подробности см. раздел Поддерживаемые виды бумаги .
Оригиналы рваные, сшитые, деформированные или сложенные.	Убедитесь, что оригиналы не рваные, деформированные или сложенные. Если они сшитые, снимите все скрепки и разделите листы, распустив их веером.
В податчик загружено слишком много оригиналов – превышена его максимальная емкость.	Уменьшите количество число оригиналов в податчике.
Неправильная регулировка направляющих в податчике оригиналов.	Отрегулируйте направляющие так, чтобы они плотно прилегали к бумаге в податчике оригиналов.

Застревание бумаги, в том числе из-за размера

ВЕРОЯТНЫЕ ПРИЧИНЫ	РЕШЕНИЯ
Бумага неправильно расположена в лотке.	<ul style="list-style-type: none"> Извлеките некорректно поданную бумагу и правильно вложите ее в лоток. Установите направляющие в лотке так, чтобы они соответствовали размеру бумаги.
В лоток загружено слишком много бумаги.	Уберите часть бумаги. Не загружайте бумагу выше линии заполнения лотка.
Направляющие в лотке не отрегулированы по размеру бумаги.	<ol style="list-style-type: none"> Извлеките бумагу. Установите направляющие в лотке так, чтобы они соответствовали размеру бумаги. Замените бумагу.
В лотке рваная или мятая бумага.	Извлеките бумагу, разгладьте ее и снова загрузите в лоток. Если бумага по-прежнему подается неправильно, не используйте ее.
Бумага отсырела из-за повышенной влажности.	Извлеките отсыревшую бумагу и замените ее новой пачкой сухой бумаги.
Бумага несоответствующего формата, плотности или типа.	Используйте только бумагу, рекомендованную компанией Xerox. См. раздел Поддерживаемые виды бумаги .

Застревание наклеек и конвертов

ВЕРОЯТНЫЕ ПРИЧИНЫ	РЕШЕНИЯ
Листы с наклейками в лотке обращены вверх неправильной стороной.	<p>Загрузите листы с наклейками в соответствии с указаниями производителя.</p> <ul style="list-style-type: none"> Вложите наклейки лицевой стороной вверх в лоток 1–4. <p> Примечание. Не загружайте наклейки в обходной лоток.</p>
Конверты вставлены в неподходящий лоток.	Для печати на конвертах используйте обходной лоток.

ВЕРОЯТНЫЕ ПРИЧИНЫ	РЕШЕНИЯ
Конверты загружены в обходной лоток неправильно.	<p>Для загрузки конвертов в обходной лоток:</p> <ul style="list-style-type: none"> • Конверты с клапаном по длинной стороне вкладываются лицевой стороной вниз с закрытыми клапанами, обращенными к правой стороне. • Конверты с самоклеящим клапаном по короткой стороне вкладываются лицевой стороной вниз с закрытыми клапанами, обращенными к правой стороне. • Конверты с неклеящим клапаном по короткой стороне вкладываются лицевой стороной вниз с открытыми клапанами, обращенными к левой стороне. • Конверты C4 и конверты нестандартных размеров длиной более 320 мм (12,6 дюйм.) вкладываются короткой кромкой вперед с закрытыми клапанами, обращенными к правой стороне. Для конвертов нестандартного размера укажите размер на панели управления.
Конверты неправильно загружены в лоток для конвертов.	<p>Порядок вкладывания конвертов в лоток:</p> <ul style="list-style-type: none"> • Конверты с клапаном по длинному краю вкладываются лицевой стороной вверх с закрытыми клапанами, обращенными к левой стороне лотка. • Вкладывайте конверты 6 3/4 и другие пользовательские форматы конвертов с подачей короткой кромкой закрытыми клапанами вперед.

Не исчезает сообщение о застревании бумаги

ВЕРОЯТНЫЕ ПРИЧИНЫ	РЕШЕНИЯ
Часть застрявшей бумаги осталась в принтере.	Еще раз проверьте тракт прохождения бумаги и убедитесь, что вся застрявшая бумага вытащена.
Открыта одна из дверец принтера.	Проверьте дверцы принтера. Закройте все открытые дверцы.



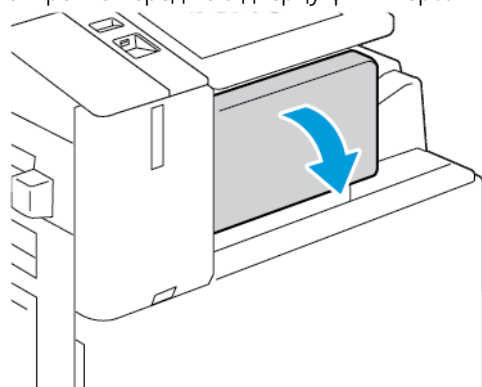
Примечание. Проверьте наличие обрывков бумаги в тракте подачи и извлеките их.

Застревание при автоматической двусторонней печати

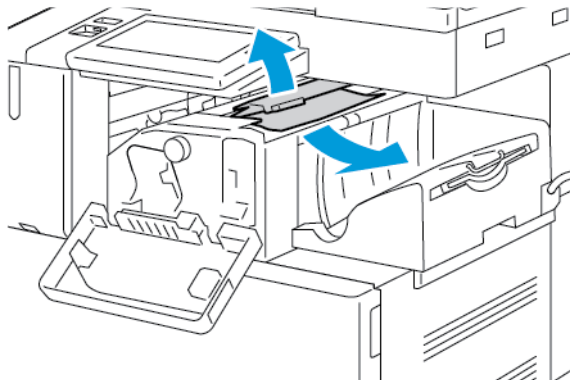
ВЕРОЯТНЫЕ ПРИЧИНЫ	РЕШЕНИЯ
Бумага несоответствующего формата, плотности или типа.	Используйте бумагу правильного формата, плотности или типа. Подробности см. раздел Поддерживаемые виды бумаги .
Выбор неверного типа бумаги в драйвере печати.	Убедитесь в том, что в настройках драйвера правильно задан тип бумаги и данная бумага вложена в соответствующий лоток. Подробности см. раздел Поддерживаемые виды бумаги .
Бумага загружена в неверный лоток.	Убедитесь, что бумага вложена в соответствующий лоток. См. раздел Поддерживаемые виды бумаги .
В лоток загружена бумага разных типов.	Загружайте в лоток бумагу только одного типа и формата.


ИЗВЛЕЧЕНИЕ ЗАСТРЯВШЕЙ БУМАГИ ИЗ ФИНИШЕРА**Извлечение застрявшей бумаги из встроенного финишера-степпера**

1. Откройте переднюю дверцу финишера.

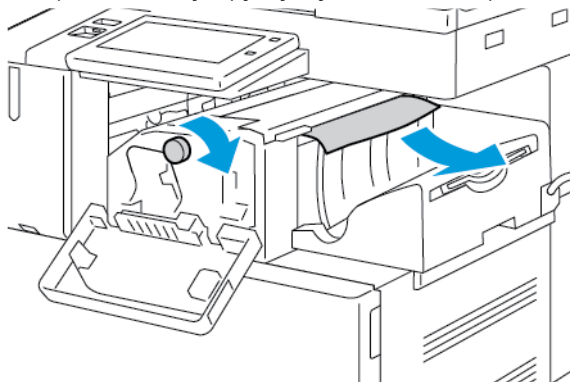


2. Аккуратно извлеките застрявшую бумагу.

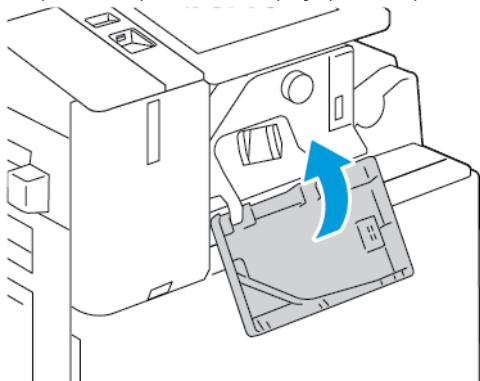


 **Примечание.** Если бумага порвалась, извлеките из принтера все обрывки застрявшей бумаги.

3. Поверните зеленую ручку в указанном направлении, затем аккуратно извлеките застрявшую бумагу.



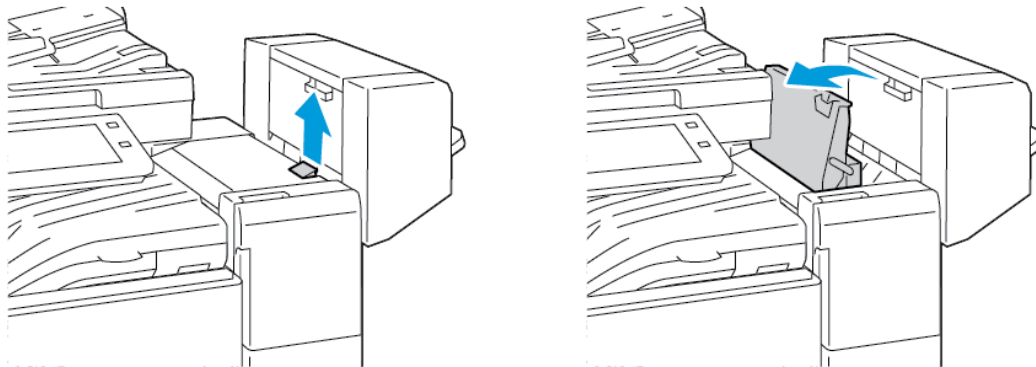
4. Закройте переднюю дверцу финишера.



Извлечение застрявшей бумаги из финишера-степпера

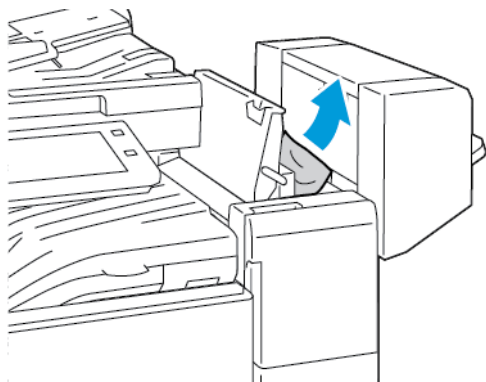
Извлечение застрявшей бумаги из-под верхней крышки финишера-степпера

1. Поднимите рычажок на верхней крышке и откройте ее.



2. Вытащите застрявшую бумагу.

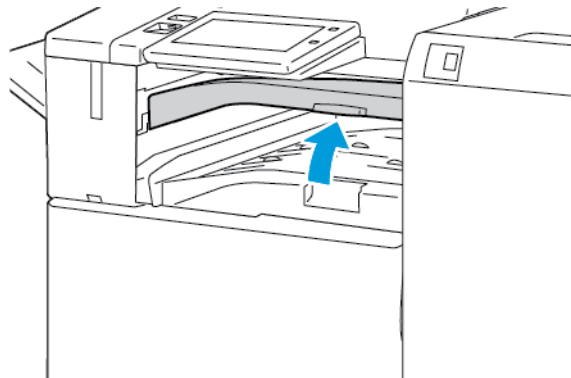
 Примечание. Если бумага порвалась, извлеките из финишера все обрывки застрявшей бумаги.




3. Закройте верхнюю крышку финишера.

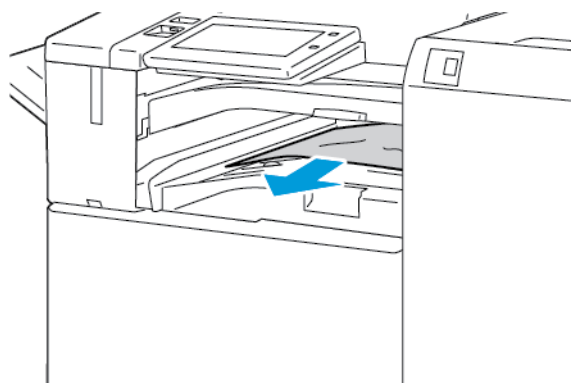
Извлечение застрявшей бумаги из транспортера финишера-степплера

1. Чтобы открыть крышку транспортера, поднимите ручку на центральном лотке вверх.



2. Вытащите застрявшую бумагу.

 **Примечание.** Если бумага порвалась, извлеките из финишера все обрывки застрявшей бумаги.

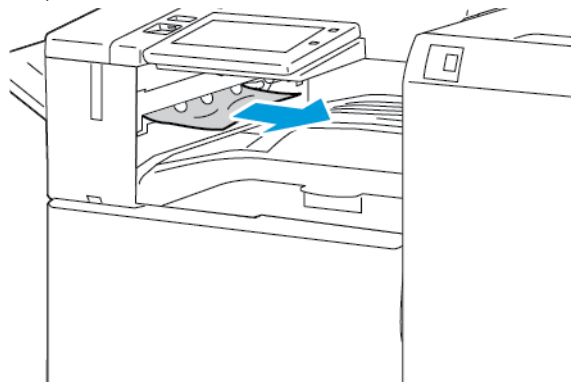


3. Закройте крышку транспортера.

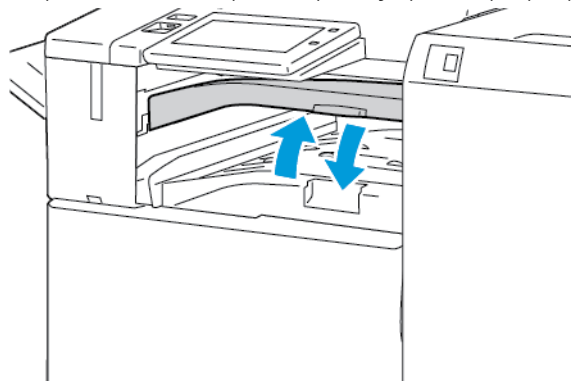
Извлечение застрявших скрепок из офисного финишера

Извлечение застрявшей бумаги из центрального лотка

1. Если бумага застряла на выходе центрального выходного лотка, продвиньте бумагу в указанном направлении.

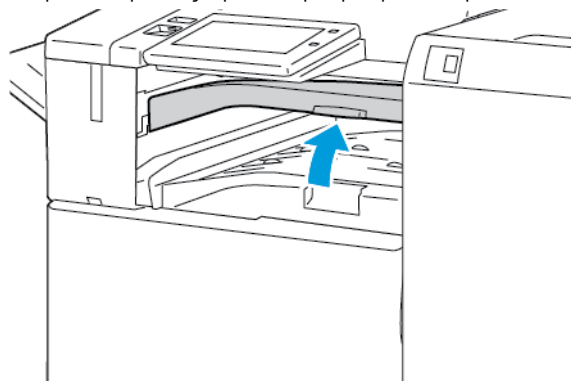


2. Откройте, затем закройте крышку транспортера финишера.



Извлечение застрявшей бумаги из транспортера финишера

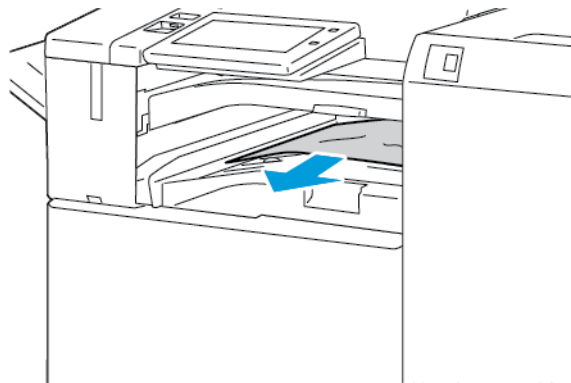
1. Откройте крышку транспортера финишера.



2. Вытащите застрявшую бумагу.



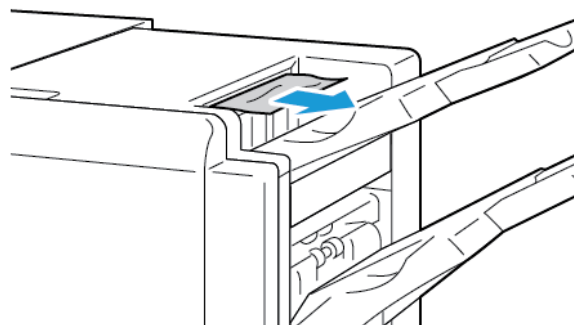
Примечание. Если бумага порвалась, извлеките из финишера все обрывки.



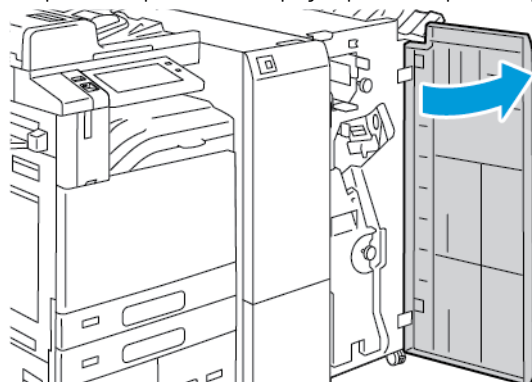
3. Закройте крышку транспортера финишера.

Извлечение застрявшей бумаги на участке За офисного финишера

1. Если застрявшую бумагу видно на выходе из выходного лотка, потяните ее в указанном направлении.

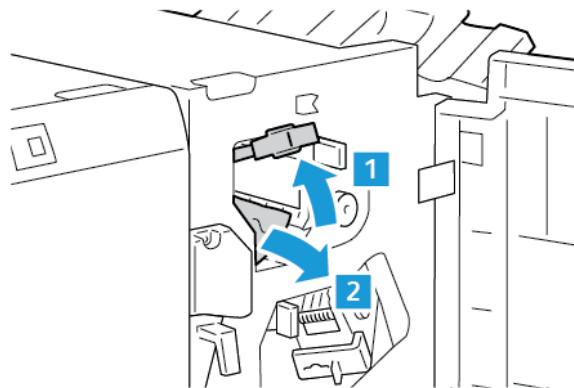


2. Откройте переднюю дверцу офисного финишера.

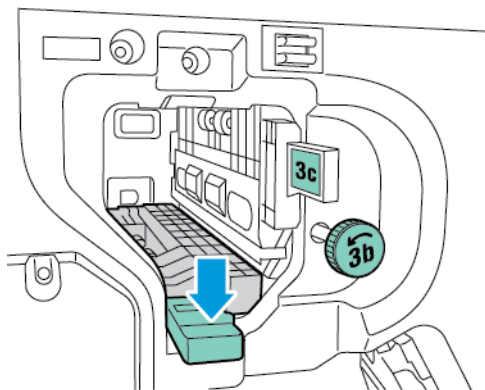


3. Поднимите ручку 3а и аккуратно извлеките застрявшую бумагу.

 **Примечание.** Если бумага порвалась, извлеките из финишера все обрывки застрявшей бумаги.



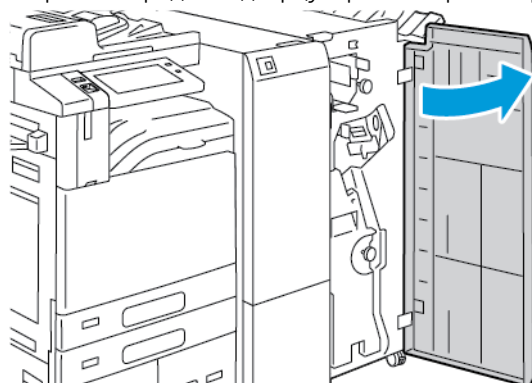
4. Верните ручку 3а в исходное положение.



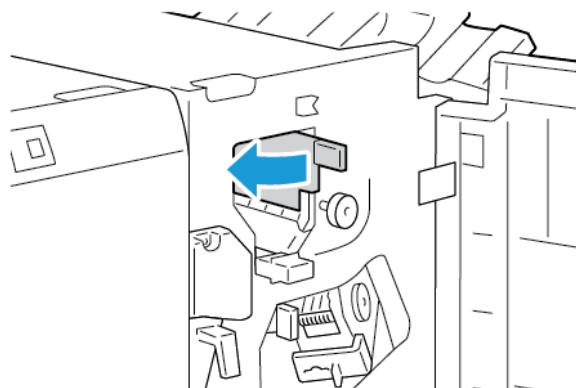
5. Закройте переднюю дверцу офисного финишера.

Извлечение застрявшей бумаги на участке 3с офисного финишера

1. Откройте переднюю дверцу офисного финишера.



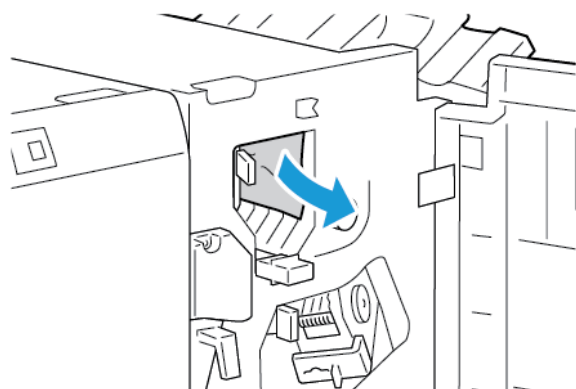
2. Сдвиньте рычажок 3с влево.



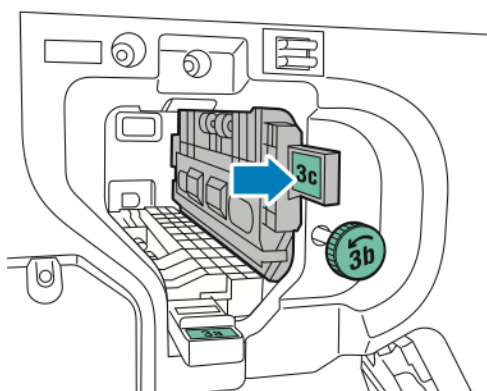
3. Аккуратно извлеките застрявшую бумагу.

 Примечание.

- Если бумага порвалась, извлеките из финишера все обрывки.
- Если достать бумагу не удастся или на панели управления отображается соответствующее сообщение, поверните ручку 3b в указанном направлении, чтобы освободить застрявшую бумагу.



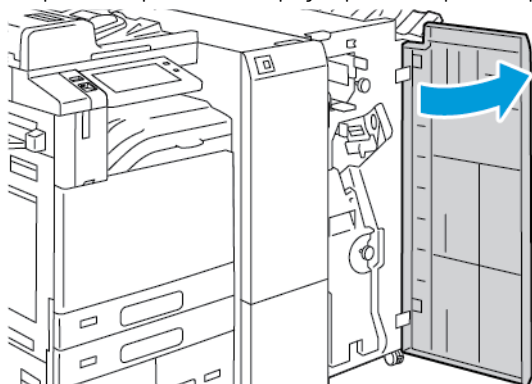
4. Верните рычажок 3с в исходное положение.



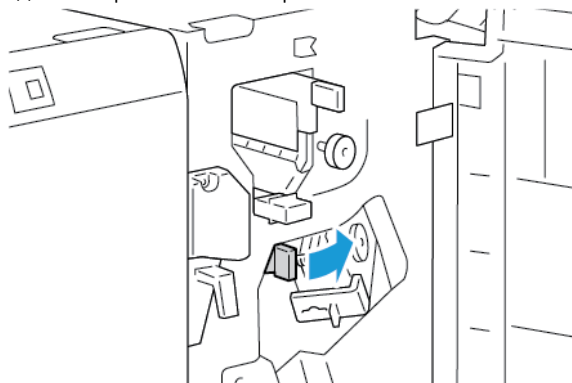
5. Закройте переднюю дверцу офисного финишера.

Извлечение застрявшей бумаги на участке 3d офисного финишера

1. Откройте переднюю дверцу офисного финишера.

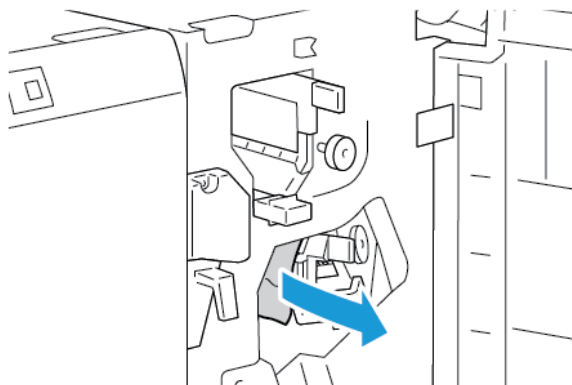


2. Сдвиньте рычажок 3d вправо.



3. Аккуратно извлеките застрявшую бумагу.

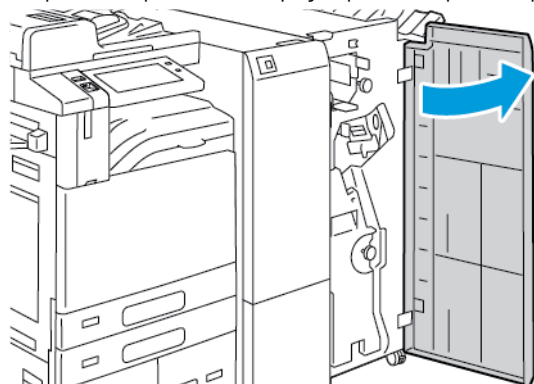
 **Примечание.** Если бумага порвалась, извлеките из финишера все обрывки застрявшей бумаги.



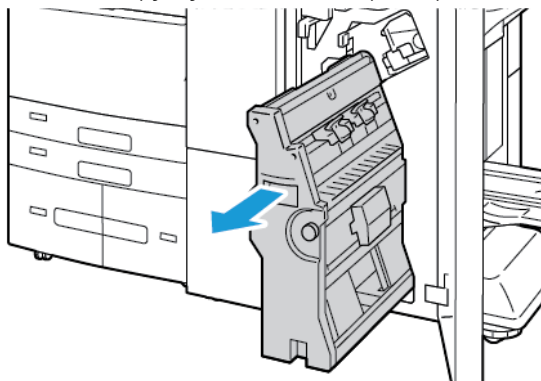
4. Верните рычажок 3d в исходное положение, затем закройте переднюю дверцу офисного финишера.

Извлечение застрявшей бумаги на участке 4 офисного финишера

1. Откройте переднюю дверцу офисного финишера.

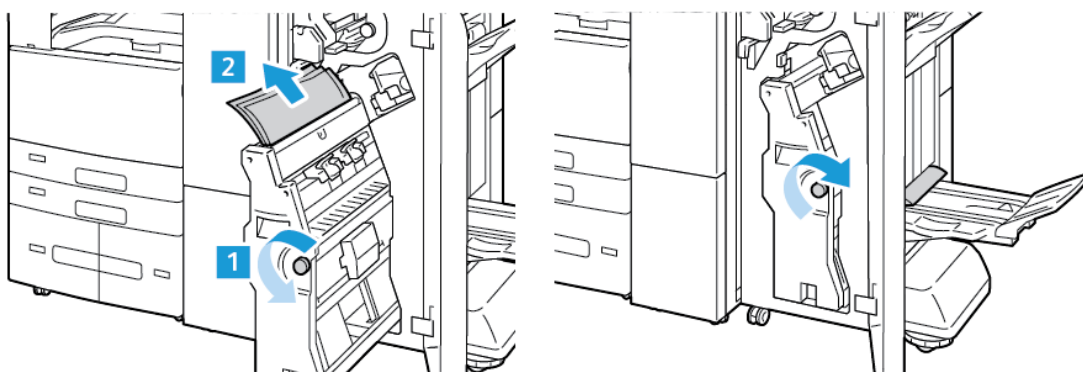


2. Возьмитесь за ручку и выдвиньте брошюровщик до упора.



3. Поверните ручку 4 в любом указанном направлении, затем аккуратно извлеките бумаги.

 Примечание. Если бумага порвалась, извлеките из финишера все обрывки застрявшей бумаги.

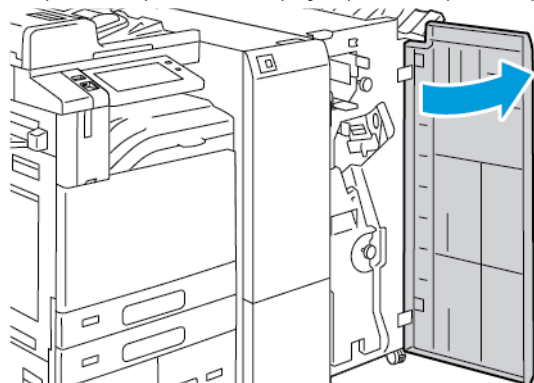


4. Верните брошюровщик в исходное положение и закройте дверцу финишера.



Извлечение застрявшей бумаги из лотка брошюровщика

1. Откройте переднюю дверцу офисного финишера.



2. Для освобождения застрявшей бумаги поверните ручку 4 в указанном направлении.



3. Извлеките бумагу, вытянув ее в указанном направлении.

 **Примечание.** Если бумага порвалась, извлеките из финишера все обрывки застрявшей бумаги.

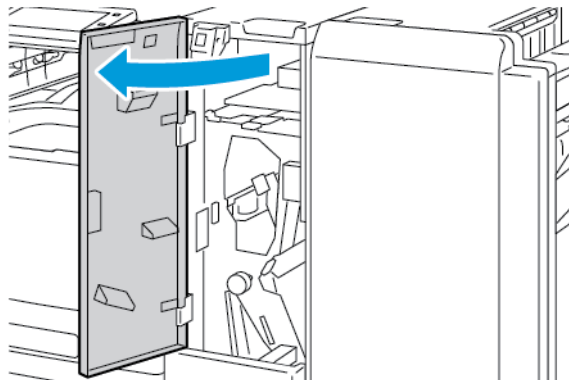


4. Закройте переднюю дверцу офисного финишера.


Извлечение застрявшей бумаги в модуле фальцовки в три сложения

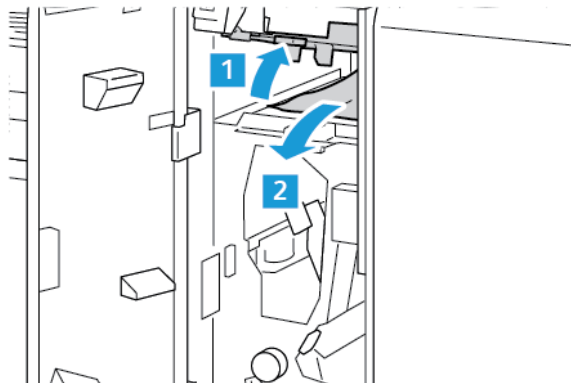
Извлечение застрявшей бумаги на участке 2а модуля фальцовки в три сложения

1. Откройте переднюю дверцу модуля фальцовки в три сложения.



2. Поднимите ручку 2a и аккуратно извлеките застрявшую бумагу.

 **Примечание.** Если бумага порвалась, извлеките из модуля фальцовки все обрывки.



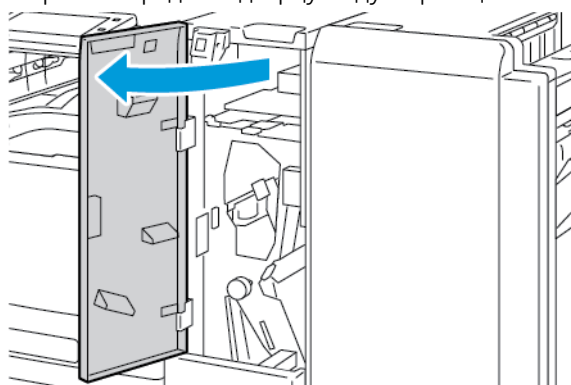
3. Верните ручку 2a в исходное положение.




4. Закройте переднюю дверцу модуля фальцовки в три сложения.

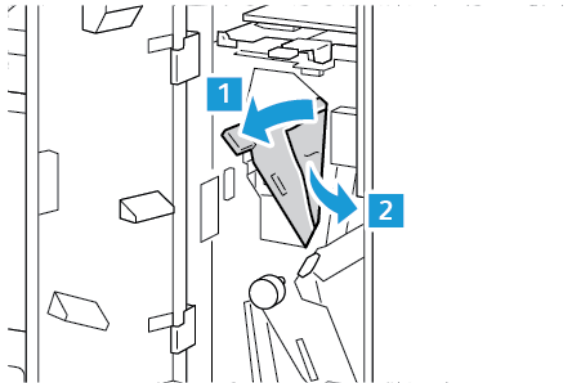
Извлечение застрявшей бумаги на участке 2b модуля фальцовки в три сложения

1. Откройте переднюю дверцу модуля фальцовки в три сложения.



2. Передвиньте рычажок 2b влево и извлеките застрявшую бумагу.

 Примечание. Если бумага порвалась, извлеките из модуля фальцовки все обрывки.



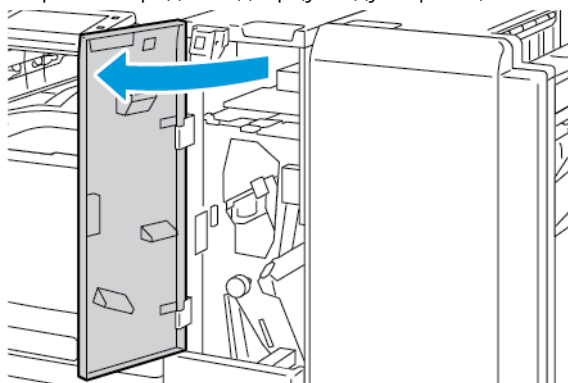
3. Верните рычажок 2b в исходное положение.




4. Закройте переднюю дверцу модуля фальцовки в три сложения.

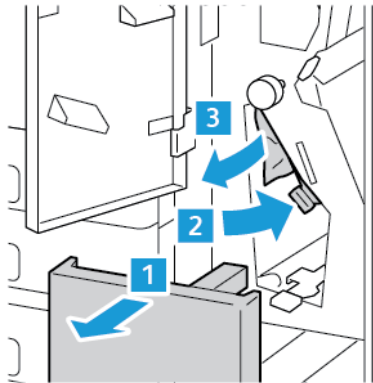
Извлечение застрявшей бумаги на участке 2e модуля фальцовки в три сложения

1. Откройте переднюю дверцу модуля фальцовки в три сложения.

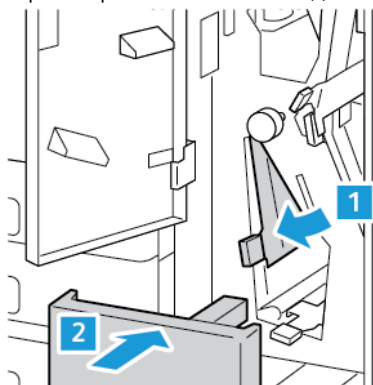


- Откройте лоток фальцовщика, передвиньте рычажок 2e вправо и извлеките застрявшую бумагу.

 **Примечание.** Если бумага порвалась, извлеките из модуля фальцовки все обрывки.



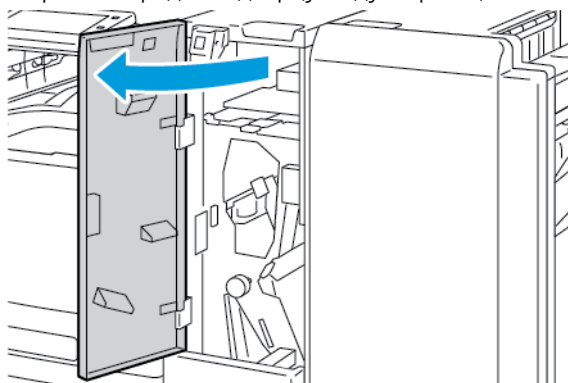
- Верните рычажок 2e в исходное положение, затем закройте лоток фальцовщика.




- Закройте переднюю дверцу модуля фальцовки в три сложения.

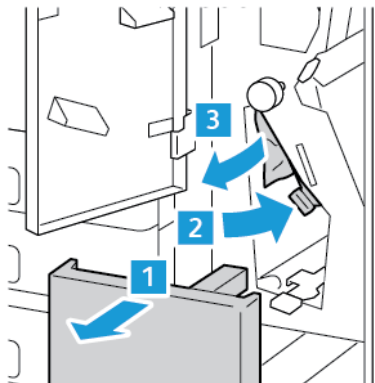
Извлечение застрявшей бумаги на участке 2f модуля фальцовки в три сложения

- Откройте переднюю дверцу модуля фальцовки в три сложения.

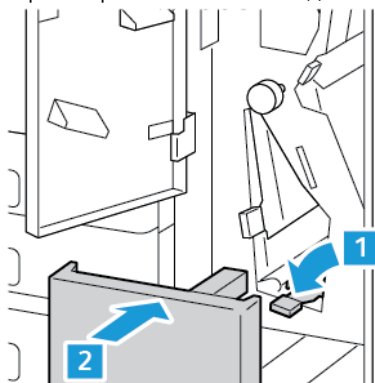


- Откройте лоток фальцовщика, передвиньте рычажок 2f вправо и извлеките застрявшую бумагу.

 **Примечание.** Если бумага порвалась, извлеките из модуля фальцовки все обрывки.



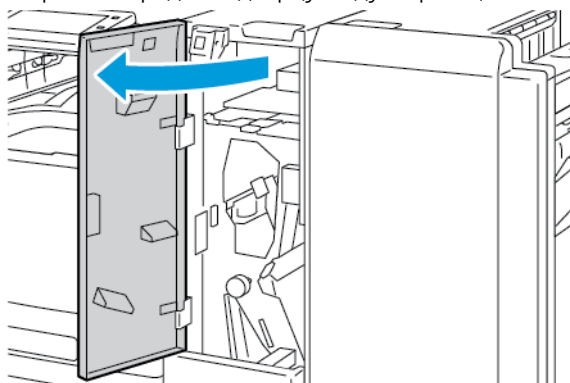
- Верните рычажок 2f в исходное положение, затем закройте лоток фальцовщика.




- Закройте переднюю дверцу модуля фальцовки в три сложения.

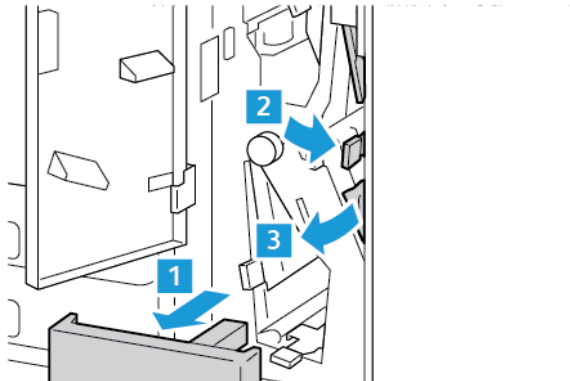
Извлечение застрявшей бумаги на участке 2g модуля фальцовки в три сложения

- Откройте переднюю дверцу модуля фальцовки в три сложения.



- Откройте лоток фальцовщика, передвиньте рычажок 2g влево и извлеките застрявшую бумагу.

 **Примечание.** Если бумага порвалась, извлеките из модуля фальцовки все обрывки.



- Верните рычажок 2g в исходное положение, затем закройте лоток фальцовщика.

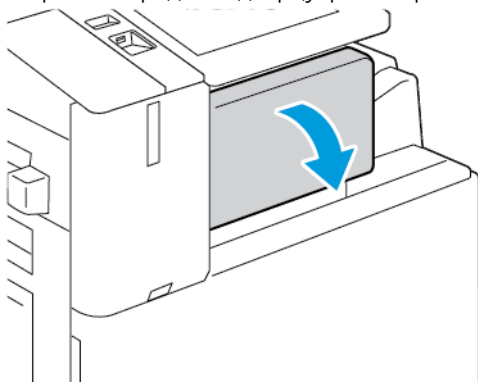


- Закройте переднюю дверцу модуля фальцовки в три сложения.

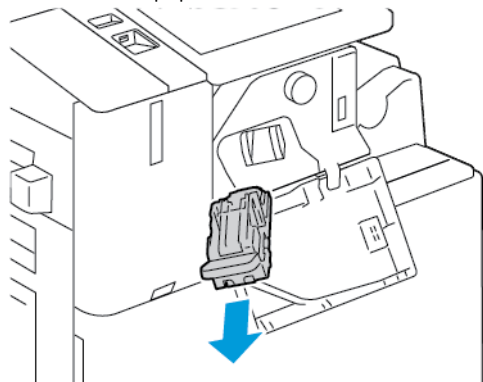
Вытаскивание застрявших скрепок

Извлечение застрявших скобок из встроенного финишера-степлера

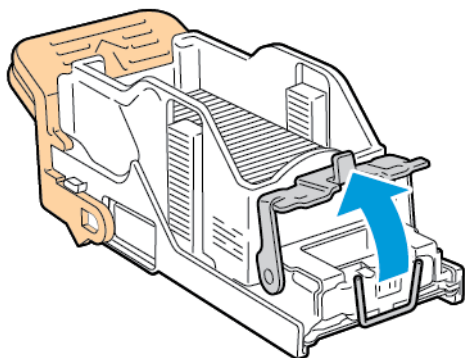
- Откройте переднюю дверцу финишера.



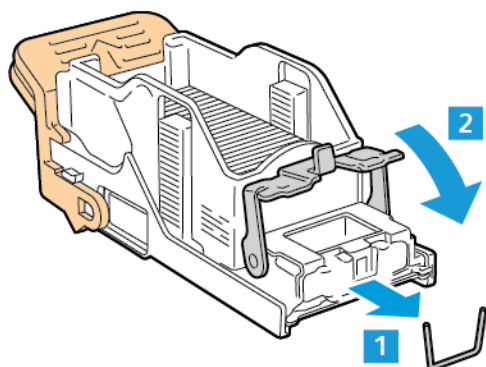
2. Извлеките картридж шивателя, взяв его за оранжевую ручку и с усилием вытянув на себя.



3. Проверьте, не осталось ли скрепок внутри финишера, и извлеките их.
4. Извлеките картриджа шивателя, открыв его зажим и потянув картридж в указанном направлении.

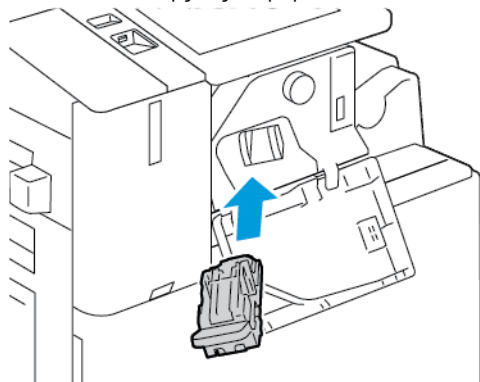


5. Извлеките застрявшие скрепки, а затем надавите на зажим картриджа, как показано на рисунке, чтобы он встал на место со щелчком.

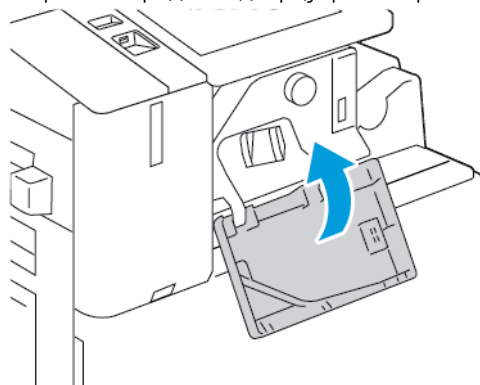


⚠ Предупреждение. Концы застрявших скрепок очень острые. Удалять застрявшие скрепки следует соблюдая осторожность.

6. Возьмитесь за ручку картриджа сшивателя и задвиньте его в блок сшивателя до щелчка.



7. Закройте переднюю дверцу финишера.

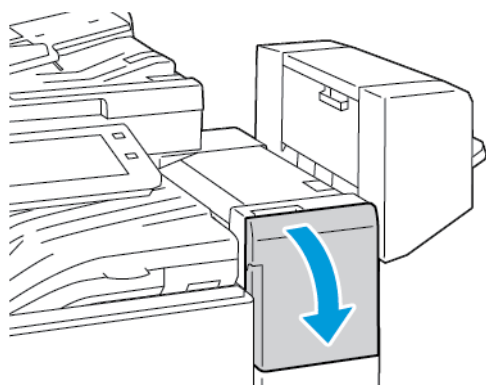


Извлечение застрявших скрепок из финишера-степплера



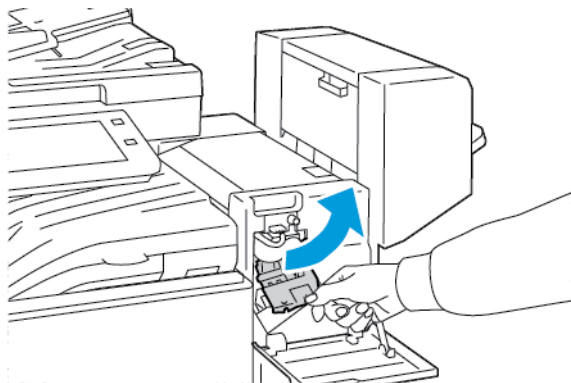
Предупреждение. Не выполняйте данную процедуру во время печати.

1. Откройте переднюю дверцу финишера.

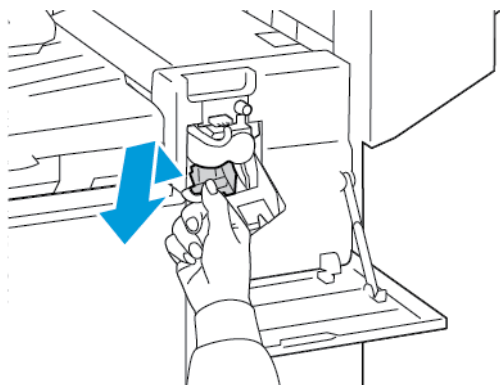


2. Потяните блок сшивателя на себя до упора.

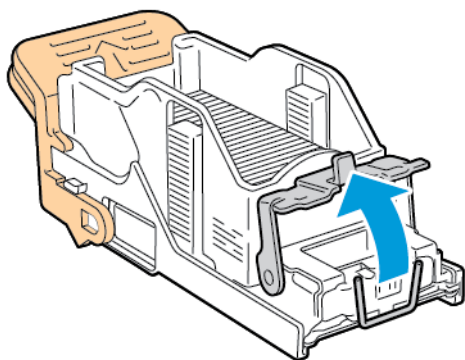
3. Передвиньте блок шивателя вправо, как показано на рисунке.



4. Извлеките картридж шивателя, взяв его за оранжевую ручку и вытянув на себя.

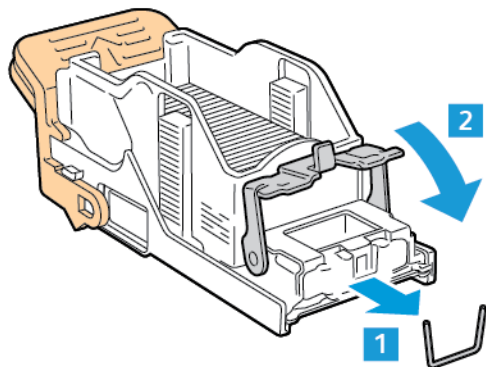


5. Проверьте, не осталось ли скрепок внутри финишера, и извлеките их.
6. Откройте зажим картриджа шивателя, потянув его в указанном направлении.



7. Извлеките застрявшие скрепки, а затем надавите на зажим картриджа, как показано на рисунке, чтобы он встал на место со щелчком.

⚠ Предупреждение. Концы застрявших скрепок очень острые. Удалять застрявшие скрепки следует соблюдая осторожность.



8. Возьмитесь за оранжевую ручку и задвиньте картридж в блок сшивателя до щелчка.

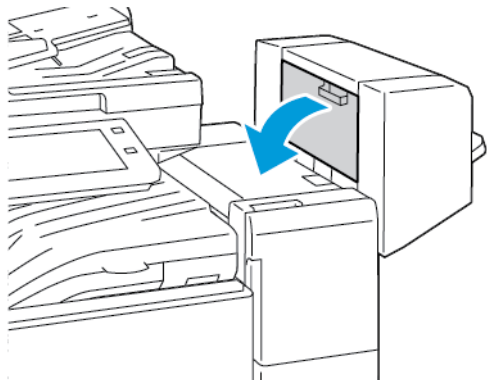


9. Закройте переднюю дверцу финишера.

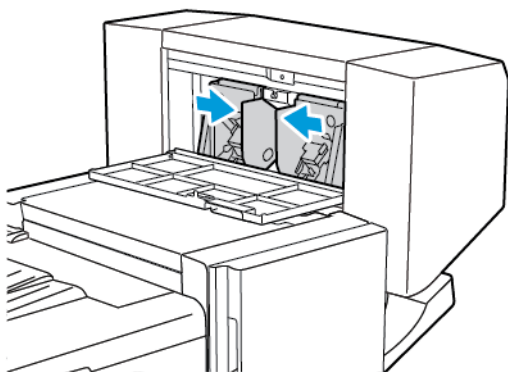
Извлечение застрявших скрепок брошюровщика в финишере-степлере

⚠ Предупреждение. Не выполняйте данную процедуру во время печати.

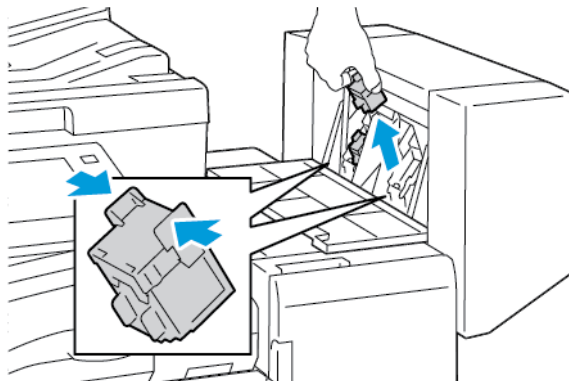
1. Откройте боковую крышку финишера.




2. Если картриджи сшивателя не видны, сдвиньте левую и правую вертикальные панели к центру отверстия.

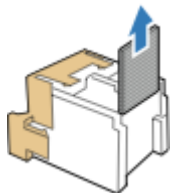


3. Возьмитесь за выступы на обеих сторонах картриджа сшивателя и извлеките его из финишера.




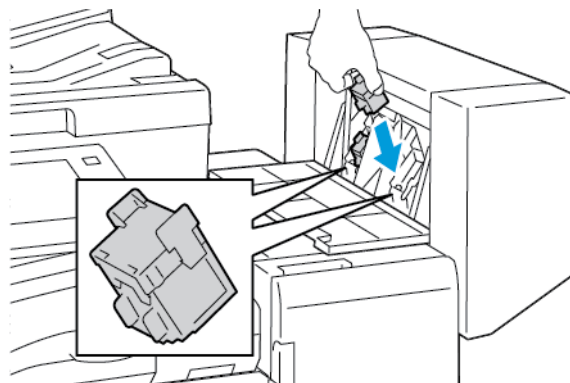
4. Извлеките застрявшие скрепки, вытянув их в указанном направлении.


 **Предупреждение.** Концы застрявших скрепок очень острые. Удалять застрявшие скрепки следует соблюдая осторожность.



5. Возьмитесь за выступы по обеим сторонам картриджа шивателя и вставьте его в исходное положение внутри финишера.

 **Примечание.** Если при установке картриджа возникают затруднения, убедитесь, что скрепки правильно располагаются в картридже.

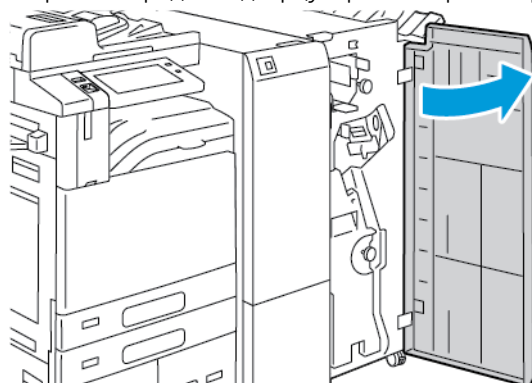


 **Примечание.** Для брошюровщика предусмотрено два картриджа шивателя. Для сшивания брошюры необходимо наличие скрепок в обоих картриджах.

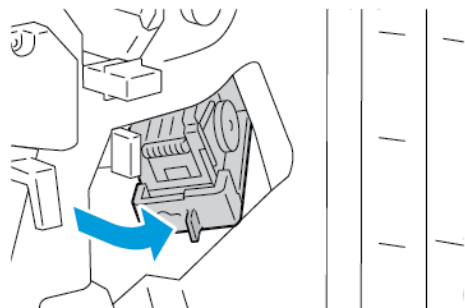
6. Повторите эту процедуру для другого картриджа шивателя.
7. Закройте боковую крышку финишера.

Извлечение застрявших скрепок основного шивателя из офисного финишера

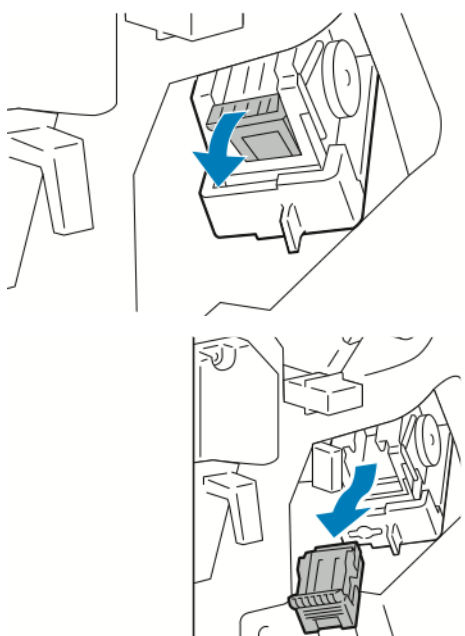
1. Откройте переднюю дверцу офисного финишера.



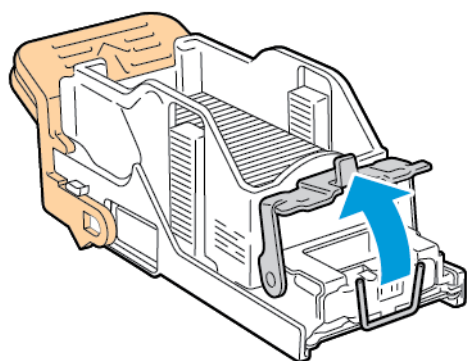
2. Возьмитесь за рычажок R1 блока шивателя и переместите рычажок вправо.



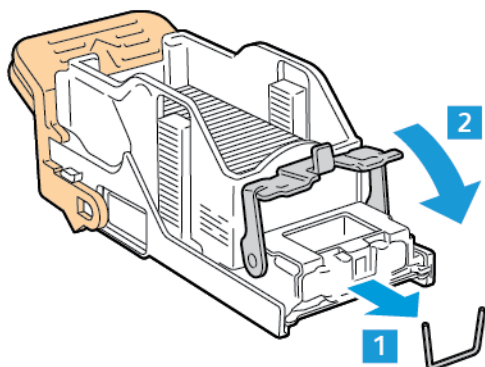
3. Извлеките картридж шивателя, взяв его за оранжевую ручку и с усилием вытянув на себя.



4. Откройте зажим картриджа шивателя, потянув его в указанном направлении.

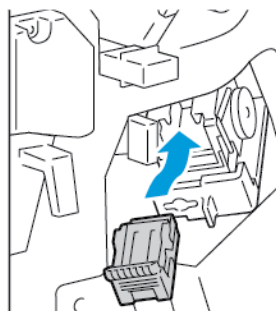


5. Извлеките застрявшие скрепки, а затем надавите на зажим картриджа, как показано на рисунке, чтобы он встал на место со щелчком.



⚠ Предупреждение. Концы застрявших скрепок очень острые. Удалять застрявшие скрепки следует соблюдая осторожность.

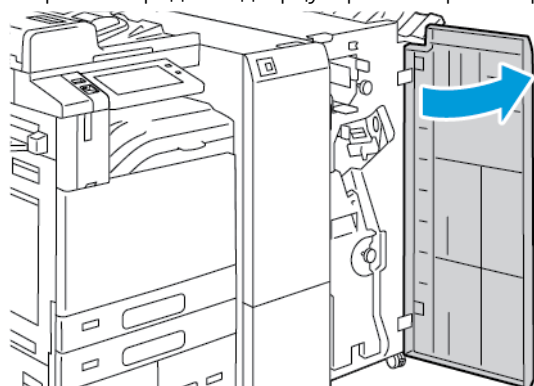
6. Возьмитесь за оранжевую ручку картриджа шивателя и задвиньте его в блок шивателя до щелчка.



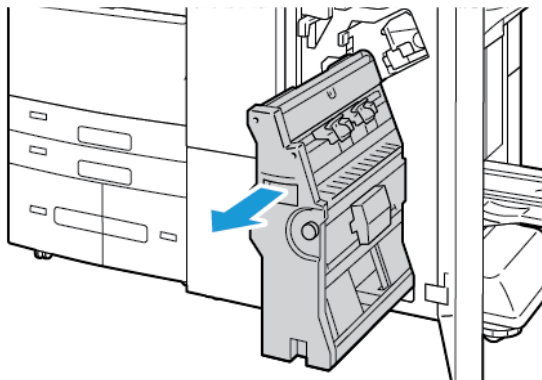
7. Верните блок шивателя в исходное положение и закройте дверцу финишера.

Извлечение застрявших скрепок из брошюровщика офисного финишера

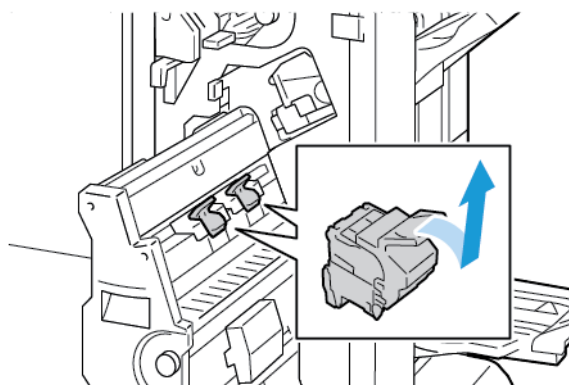
1. Откройте переднюю дверцу офисного финишера.



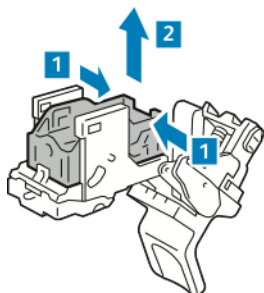
2. Возьмитесь за зеленую ручку, и выдвиньте брошюровщик до упора.



3. Чтобы извлечь картридж шивателя из брошюровщика, нажмите на ручку картриджа, как показано на рисунке, и вытяните картридж вверх.

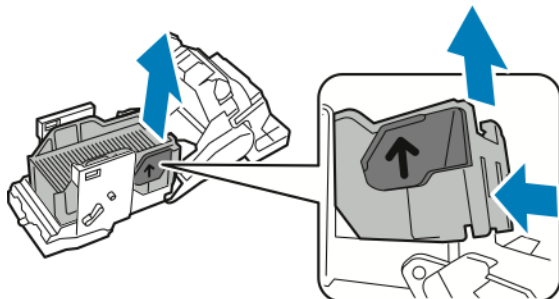



4. Переверните картридж шивателя.
5. Извлеките обойму для скрепок из картриджа шивателя, нажав на зеленые выступы и потянув ручку назад, затем извлеките обойму.



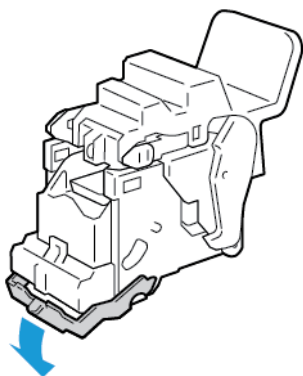
Примечание. Если застревание скрепок не обнаружено, снимите оправку.


6. Чтобы снять обойму для скрепок, прижмите ее заднюю часть, как показано на рисунке. Извлеките застрявшие скрепки, затем верните обойму в исходное положение.



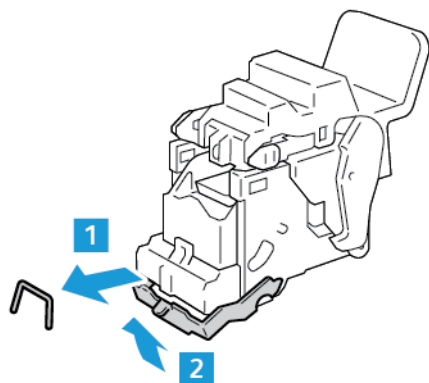
 **Примечание.** Если застрявшую скрепку не видно, откройте зажим картриджа шивателя.

7. Откройте зажим картриджа шивателя, потянув его в указанном направлении.

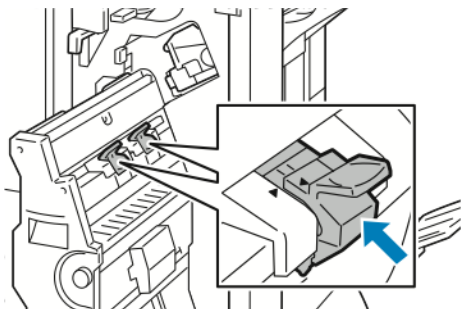


 **Предупреждение.** Концы застрявших скрепок очень острые. Удалять застрявшие скрепки следует соблюдая осторожность.

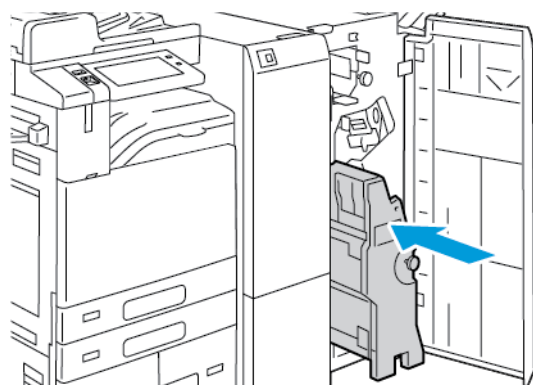
8. Извлеките застрявшие скрепки, а затем надавите на зажим картриджа, как показано на рисунке, чтобы он встал на место со щелчком.



9. Чтобы вернуть картридж шивателя в брошюровщик, вставьте картридж и надавите на ручку, как показано на рисунке.



10. Верните брошюровщик в исходное положение и закройте дверцу финишера.



Извлечение застрявших материалов из сборника отходов перфорации

Извлечение застрявших отходов перфорации из финишера-степлера

Если принтер прекращает печать и выводится сообщение о застревании отходов перфорации, опорожните сборник отходов перфорации. См. раздел [Опорожнение сборника отходов перфорации](#).

После очистки сборника отходов, найдите и извлеките застрявшую бумагу.

Проблемы при печати, копировании и сканировании

ИДЕНТИФИКАЦИЯ ПРОБЛЕМ ПРИ КОПИРОВАНИИ И СКАНИРОВАНИИ

Проблемы с качеством отпечатков на аппарате могут быть связаны с печатью, копированием или сканированием. Простая проверка поможет вам выяснить, с чем связана та или иная проблема.

Чтобы выяснить с чем связана проблема — с печатью или сканированием, — выполните следующее.

1. Напечатайте *краткое руководство*.
 - a. На панели управления принтера нажмите кнопку **На главную**.
 - b. Выберите **Аппарат** и нажмите **Информ. страницы**.
 - c. Выберите **Начало работы** и нажмите **Печать**.
 - d. Чтобы вернуться на главный экран, нажмите кнопку **На главную**.
2. Проверьте качество отпечатков.
3. Если качество печати будет неудовлетворительным, значит проблема связана с печатью. Возможные решения см. в разделе [Проблемы с качеством печати и решения](#).
4. Если качество печати удовлетворительное, значит проблема, скорее всего, связана со сканированием.
 - a. Скопируйте распечатанное *Краткое руководство*.
 - b. Проверьте качество копий.
 - c. Признаки низкого качества сканирования описаны в разделе [Проблемы при копировании и сканировании](#).

ПРОБЛЕМЫ С КАЧЕСТВОМ ПЕЧАТИ

Принтер рассчитан на постоянную печать с высоким качеством. При наличии проблем с качеством печати воспользуйтесь сведениями, приведенными в этом разделе, для их диагностики и устранения. Подробные сведения приведены в разделе www.xerox.com/office/ALC81XXsupport.



Внимание! Гарантия Xerox и соглашение об обслуживании не распространяются на поломки, вызванные использованием неподдерживаемой бумаги или другого печатного материала. Дополнительную информацию можно получить в местном представительстве Xerox.



Примечание.

- Для обеспечения последовательно высокого качества печати принт-/тонер-картриджи на многих моделях принтеров разработаны так, чтобы прекращать работу по истечении определенного срока службы.
- Полутоновые изображения, которые печатаются с использованием композитного черного цвета, учитываются счетчиком цветных отпечатков, поскольку расходуются материалы для цветной печати. На большинстве принтеров композитный черный используется по умолчанию.

Контроль качества печати

На качество готовых копий могут влиять различные факторы. Чтобы обеспечить постоянное и оптимальное качество печати, необходимо использовать бумагу, предназначенную для данного принтера, а также правильно настроить режим качества печати и параметры цвета. Для обеспечения оптимального качества печати принтера следуйте указаниям, приведенным в этом разделе.

Качество отпечатков зависит от температуры и влажности. Подробности см. раздел [Условия окружающей среды](#).

Бумага и другие материалы

Принтер поддерживает использование различных типов бумаги и других материалов. Для достижения наилучшего качества печати и во избежание застревания бумаги выполняйте указания, приведенные в данном разделе.

- Используйте только бумагу, рекомендованную компанией Xerox. См. раздел [Поддерживаемые виды бумаги](#).
- Используйте только сухую, неповрежденную бумагу.



Внимание! Использование некоторых типов бумаги и других материалов может вызывать снижение качества печати, частые застревания и даже поломки принтера. Запрещается использовать:

- Грубая или пористая бумага
- Бумага для струйных принтеров
- Глянцевая бумага или бумага с покрытием, не предназначенная для лазерных принтеров
- Бумага, использовавшаяся для фотокопирования
- Смятая или сложенная бумага
- Бумага с вырезами или перфорацией
- Сшитая бумага
- Конверты с окнами, металлическими зажимами, боковыми стыками и клейкими участками, закрытыми защитными полосками
- Конверты с мягкой подложкой
- Пластиковые материалы
- Термоклеевая бумага

- Убедитесь, что тип бумаги, выбранный в драйвере принтера, соответствует типу бумаги, на котором выполняется печать.
- Если бумага одного формата загружена в несколько лотков, убедитесь в том, что в драйвере принтера выбран данный лоток.
- В лоток нельзя вкладывать одновременно бумагу разных типов, форматов и плотности.

- Для оптимального качества печати необходимо обеспечить надлежащее хранение бумаги и материалов. См. раздел [Указания по хранению бумаги](#).

Режимы качества печати

В драйвере принтера необходимо выбрать для работы печати подходящую настройку качества печати. Указания по настройке качества печати приведены в разделе [печать](#). Установка качества печати:

- Для коррекции качества печати используйте соответствующие настройки в драйвере принтера. Если качество печати неудовлетворительное, установите настройку более высокого качества печати.
- Используйте только бумагу, рекомендованную компанией Xerox. См. раздел [Поддерживаемые виды бумаги](#).

Цветовая коррекция и настройка цветов

Чтобы обеспечить наилучшие результаты при печати текста, графики и изображений на различной бумаге поддерживаемых типов, установите для настройки Цветовая коррекция значение **Автонастройка цвета Xerox**. Указания по настройке коррекции цвета приведены в разделе [Параметры изображения](#). Соблюдайте следующие рекомендации по управлению цветовой коррекцией и параметрами цвета:

- Для достижения наилучших результатов при печати на большинстве типов бумаги в драйвере принтера установите для опции цветовой коррекции значение **Автонастройка цвета Xerox**.
- Выберите режим цветовой коррекции, обеспечивающий более яркие цвета. Например, при печати графических элементов, в которых небо выглядит недостаточно голубым, выберите опцию **Яркий цвет** для обеспечения более насыщенного голубого цвета.
- Чтобы обеспечить соответствие цветов с другим устройством вывода, выберите пользовательскую цветовую коррекцию.
- Чтобы применять разную цветовую коррекцию для текста, графики и изображений, выберите вариант **Пользовательская автонастройка цвета**. Пользовательская автонастройка цвета обеспечивает пользовательские цветовые коррекции с помощью таких систем цветовоспроизведения, как RGB, CMYK, CIE и цветовая заливка.
- Чтобы настроить отдельные характеристики цвета на отпечатках, такие как плотность, контраст, насыщенность и оттенок, выберите вариант **Настройка цветов**.
- Чтобы свести к минимуму различия цветов между стороной 1 и 2 отпечатка, выполните процедуру согласования цветов. См. раздел [Выполнение процедуры согласования цветов](#).

Выполнение процедуры согласования цветов

1. На панели управления принтера нажмите кнопку **На главную**.
2. Выберите **Аппарат**.
3. Выберите **Сист. средства**.
4. Выберите **Поиск и устр. неисправ. > Калибровка > Согласование цветов > Далее**.
5. Чтобы выполнить процедуру согласования цветов, следуйте инструкциям на экране.

Устранение проблем с качеством печати

Принтер рассчитан на печать с постоянно высоким качеством. При наличии проблем с качеством печати воспользуйтесь сведениями, приведенными в этом разделе, для их диагностики и устранения. Подробные сведения приведены в разделе www.xerox.com/office/ALC81XXsupport.



Внимание! Гарантия Xerox и соглашение об обслуживании не распространяются на поломки, вызванные использованием неподдерживаемой бумаги или другого печатного материала. Дополнительную информацию можно получить в местном представительстве Xerox.



Примечание. Для повышения качества печати принт- и тонер-картриджи на многих моделях разработаны так, чтобы прекращать работу по истечении определенного срока службы.

Печать страниц диагностики качества печати

1. На панели управления принтера нажмите кнопку **На главную**.
2. Выберите **Аппарат**.
3. Нажмите **Информационные страницы**.
4. Чтобы распечатать инструкции по устранению проблем с качеством печати, выберите опцию **Страница сведений по устранению проблем с качеством печати** и нажмите **Печать**.
5. Сравните свои проблемы с качеством печати с примерами на странице.

Устранение причин неполадок, связанных с бумагой или материалом

Использование поврежденных или неподдерживаемых бумаги и материалов может стать причиной проблем качества печати даже не смотря на правильную работу принтера, приложения и драйвера печати. Следующие рекомендации позволят избежать проблем качества печати, причиной которых является бумага.

- Убедитесь, что принтер поддерживает данную бумагу или материал.
- В принтер следует загружать только неповрежденную сухую бумагу.
- В случае возникновения сомнений относительно качества бумаги или материала, замените их новыми бумагой или материалом.
- Убедитесь, что в драйвере печати и на панели управления выбран правильный лоток.
- Убедитесь, что в драйвере печати и на панели управления принтера выбран правильный тип бумаги.

Определение причин проблемы, связанных с принтером или приложением

Если вы уверены, что используется бумага поддерживаемого типа в хорошем состоянии, выполните следующие действия, чтобы определить причину проблемы.

1. С панели управления принтера напечатайте страницы для диагностики качества печати. Подробности см. раздел [Печать страниц диагностики качества печати](#).
 - Если печать страниц выполняется правильно, значит принтер исправен и проблема качества печати связана с приложением, драйвером печати или сервером печати.
 - Если при печати наблюдаются проблемы качества, значит неисправен принтер.

2. Если печать страниц выполняется правильно, см. раздел [Устранение проблем качества печати, связанных с приложением, драйвером печати или сервером печати](#).
3. Если при печати наблюдаются проблемы качества или печать не выполняется, см. раздел [Устранение проблем качества печати, связанных с принтером](#).

Устранение проблем качества печати, связанных с приложением, драйвером печати или сервером печати

Если при печати с панели управления неполадок не возникает, но качество печати неудовлетворительное, причина может быть связана с приложением, драйвером принтера или сервером печати.

Определение причины проблемы:

1. Попробуйте напечатать аналогичный документ из другого приложения, обратите внимание на сходные проблемы качества печати.
2. Если данные проблемы с качеством печати повторяются, причиной может быть ошибка драйвера принтера или сервера печати. Проверьте драйвер принтера, используемый для работы печати.
 - a. Перейдите к списку принтеров на компьютере:
 - Для Windows Server версии 2008 и более поздней версии: выберите **Пуск > Настройка > Принтеры**.
 - Для Windows 7: выберите **Пуск > Устройства и принтеры**.
 - Для Windows 8: выберите **Пуск > Панель управления > Устройства и принтеры**.
 - Для Windows 10: выберите **Пуск > Параметры > Устройства > Принтеры и сканеры**. Перейдите к разделу «Сопутствующие параметры» и выберите **Устройства и принтеры**.
 - b. Щелкните имя принтера правой кнопкой мыши.
 - c. В раскрывающемся списке выберите **Свойства**.
 - Убедитесь, что название модели в средней части окна драйвера соответствует модели принтера.
 - Если названия не совпадают, установите соответствующий драйвер для принтера.
3. Если используется правильный драйвер печати, см. раздел [Функции печати](#), в котором описывается установка режима качества печати и цветовой коррекции.
 - Установите для настройки «Режим качества печати» значение «Стандартное» или «Повышенное качество».
 - Установите для настройки «Цветовая коррекция» значение «Автонастройка цвета Xerox®».
4. Если проблема не устранится, удалите и снова установите драйвер принтера.
5. Если данная проблема с качеством печати не повторится, причиной может быть приложение. Перезагрузите принтер, перезапустите приложение и повторите печать документа. См. раздел [Управление питанием](#).



Примечание. При использовании пользовательского приложения для меню пуска путь к списку принтеров может быть другим.

6. Если проблему устранить не удастся, убедитесь, что печать выполняется не через сервер печати. Если проблема не устранится, воспользуйтесь поддержкой по адресу www.xerox.com/office/ALC81XXsupport.

Устранение проблем качества печати, связанных с принтером

Если проблемы качества печати возникают при печати демонстрационной страницы с графикой или основного отчета о конфигурации с панели управления, значит проблема в принтере.

Поиск причины проблемы:

1. С панели управления выполните печать страницы для устранения проблем качества печати. См. раздел **Печать страниц диагностики качества печати**.
2. Если отпечатки настолько светлые, что на них ничего не видно, проверьте следующее.
 - В принтер вложена неповрежденная сухая бумага поддерживаемого типа.
 - Уровень тонера в одном или нескольких тонер-картриджах достаточен.
3. Если страницы печатаются одним цветом, возможно, неисправен один или несколько принт-картриджей. Перед продолжением устраните неисправность.
4. Если цвета отпечатка не соответствуют ожидаемым, с панели управления запустите калибровку принтера.
5. Сравните проблемы качества печати на документе с каждым из примеров на странице для устранения проблем качества печати.

При наличии соответствия на странице для устранения проблем качества печати см. меры по устранению неполадок в столбце «Решения».


Если проблема не устранится, воспользуйтесь поддержкой по адресу www.xerox.com/office/ALC81XXsupport.



Выполнение процедур калибровки принтера



1. На панели управления принтера нажмите кнопку **На главную**.
2. Выберите **Аппарат**.
3. Выберите **Сист. средства**.
4. Выберите **Поиск и устр. неиспр. > Калибровка > Калибровка принтера > Далее**.
5. Выполните калибровку принтера, следуя указаниям на экране.

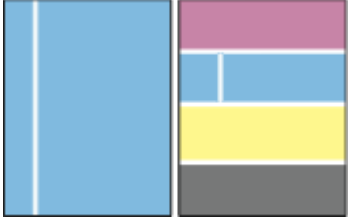



Проблемы с качеством печати и решения

Для поиска решений проблем с качеством печати используйте следующую таблицу.

 Примечание. На панели управления принтера нажмите кнопку **На главную**. Выберите **Аппарат > Информ. страницы > Страница сведений по устранению проблем с качеством печати > Печать**.

ПРОБЛЕМА	УСТРАНЕНИЕ
<p>Смазывание, пятна и штрихи</p> <p>На отпечатках темные или светлые пятна.</p> 	<p>Для удаления накопившегося на фьюзере тонера на принтере выполняется работа печати из несколько пустых страниц.</p> <p>Если дефект качества изображения не устраняется, распечатайте пробные страницы для определения компонента, из-за которого возникает данный дефект.</p> <ul style="list-style-type: none"> • Если дефект относится только к одному цвету, замените соответствующий блок формирования изображения. • Если дефект относится ко всем цветам и проявляется на всех пробных страницах, замените фьюзер.
<p>Повторяющиеся пятна или линии</p> <p>На отпечатках пятна или линии с равными интервалами.</p> 	<ol style="list-style-type: none"> 1 Распечатайте страницу повторяющихся дефектов, чтобы определить модуль принтера, вызывающий данную проблему. На панели управления нажмите кнопку Осн. режимы и выберите Аппарат > Сист. средства > Устранение неисправностей > Страницы поддержки > Страница повторяющихся дефектов > Печать. 2 Следуя указаниям на странице повторяющихся дефектов, определите модуль, из-за которого появляются повторяющиеся пятна или линии. 3 Для устранения проблемы замените модуль принтера, выявленный с помощью страницы повторяющихся дефектов.
<p>Цвета выглядят по-другому</p> <p>Цвета отсутствуют или выглядят совсем по-другому.</p>	<ol style="list-style-type: none"> 1 Убедитесь, что принтер установлен на ровной, устойчивой горизонтальной поверхности. 2 Выполните процедуру калибровки аппарата. На панели управления нажмите кнопку Осн. режимы, выберите Аппарат > Сист. средства > Устранение неисправностей > Калибровка > Калибровка принтера > Далее и следуйте указаниям.

ПРОБЛЕМА	УСТРАНЕНИЕ
	
<p>Цвета слишком светлые или слишком темные</p> <p>Печать или цвет слишком светлый, отсутствует или имеется фон.</p> 	<ol style="list-style-type: none"> 1 Проверьте правильность выбора типа бумаги и правильность загрузки бумаги в принтер. Подробности см. раздел Поддерживаемые виды бумаги. 2 Убедитесь, что бумага в лотке соответствует типу бумаги, указанному на панели управления и в настройках драйвера принтера. 3 Чтобы распечатать инструкцию по устранению проблем с качеством печати, на панели управления нажмите кнопку Осн. режимы. Выберите Аппарат > Информ. страницы > Страница сведений по устранению проблем с качеством печати > Печать. Если страница «Справочный материал по цветам» выглядит корректно, значит принтер печатает правильно. Причиной проблем с качеством печати может быть приложение или неправильные настройки в драйвере принтера. 4 Если справочная страница цветов распечатается некорректно, выполните процедуру калибровки печати. На панели управления нажмите кнопку Осн. режимы, выберите Аппарат > Сист. средства > Устранение неисправностей > Калибровка > Калибровка принтера > Далее и следуйте указаниям.

ПРОБЛЕМА	УСТРАНЕНИЕ
<p>Вертикальные белые линии или штрихи одного цвета</p> <p>На отпечатках линии или штрихи одного цвета.</p> 	<ol style="list-style-type: none"> 1 Для определения цвета дефектов распечатайте пробные страницы. 2 Для очистки линз печатающих головок соответствующего цвета выдвиньте чистящий стержень до упора, затем полностью задвиньте его. Повторите эти действия три раза. Затем повторите данную процедуру для остальных цветов. Подробности см. раздел Чистка линз печатающих головок. <p> Примечание. Чтобы распечатать инструкцию устранения проблем с качеством печати, на панели управления нажмите кнопку Осн. режимы и выберите Аппарат > Информ. страницы > Страница сведений по устранению проблем с качеством печати > Печать.</p>
<p>Отсутствие покрытия тонером или тонер легко стирается</p> <p>На распечатанном изображении не хватает тонера или он легко стирается.</p> 	<ol style="list-style-type: none"> 1 Проверьте правильность выбора типа бумаги и правильность загрузки бумаги в принтер. Подробности см. раздел Поддерживаемые виды бумаги. 2 Выполните процедуру калибровки аппарата. На панели управления нажмите кнопку Осн. режимы, выберите Аппарат > Сист. средства > Устранение неисправностей > Калибровка > Калибровка принтера > Далее и следуйте указаниям. 3 Выберите на панели управления более плотную бумагу. <p> Примечание. Перечень бумаги с изменением плотности от минимальной до максимальной:</p> <ul style="list-style-type: none"> • Бумага без покрытия: обычная, тонкие карточки, карточки, плотные карточки • Бумага с покрытием: тонкие глянцевые карточки, глянцевые карточки и плотные глянцевые карточки.

ПРОБЛЕМЫ ПРИ КОПИРОВАНИИ И СКАНИРОВАНИИ

Принтер рассчитан на сканирование и копирование с постоянно высоким качеством. При появлении проблем с качеством воспользуйтесь сведениями, приведенными в этом разделе, для их диагностики и устранения. Подробные сведения приведены в разделе www.xerox.com/office/ALC81XXsupport.



Внимание! Гарантия Xerox и соглашение об обслуживании не распространяются на поломки, вызванные использованием неподдерживаемой бумаги или другого печатного материала. Дополнительную информацию можно получить в местном представительстве Xerox.

Проблемы с качеством при копировании и сканировании и решения

Если качество копии или отсканированного документа неудовлетворительное, см. следующую таблицу.

ПРИЗНАКИ	РЕШЕНИЯ
Линии или полосы присутствуют только на копиях, выполненных из податчика оригиналов.	Загрязнение стекла экспонирования. Во время сканирования бумага из податчика оригиналов проходит по загрязнению, что приводит к появлению линий или полос. Протрите все стеклянные поверхности безворсовой тканью.
Пятна появляются на копиях, сделанных на стекле экспонирования.	Загрязнение стекла экспонирования. Во время сканирования загрязнение приводит к появлению пятен на изображении. Протрите все стеклянные поверхности безворсовой тканью.
Проявление обратной стороны оригинала на копии или отсканированном изображении.	Включите автоподавление фона.
Изображение слишком светлое или слишком темное.	Отрегулируйте настройки «Светлее/Темнее» или «Контраст».
Цвета передаются неточно.	Копирование: измените настройки цветового баланса. Сканирование: убедитесь, что задан правильный тип оригинала.

Если проблема не устранится, воспользуйтесь поддержкой по адресу www.xerox.com/office/ALC81XXsupport.

Выполнение процедур калибровки копирования

Для оптимизации качества работ копирования выполните процедуру калибровки копирования.

1. На панели управления принтера нажмите кнопку **На главную**.
2. Выберите **Аппарат**.
3. Выберите **Сист. средства**.
4. Выберите **Поиск и устр. неиспр. > Калибровка > Калибровка копирования > Далее**.
5. Чтобы выполнить процедуру калибровки копирования, следуйте инструкциям на экране.

Проблемы с факсом

Если принтеру не удастся отправлять и принимать факсы, убедитесь в том, что он подключен к рекомендуемой аналоговой телефонной линии. Отправка и прием факсов не выполняются при прямом подключении к цифровой телефонной линии без использования аналогового фильтра.



Примечание. В случае низкого качества подключения попробуйте передать факс на более низкой скорости. В поле «Начальная скорость» выберите значение **Принудительная** (4800 бит/с).

ПРОБЛЕМЫ ПРИ ОТПРАВКЕ ФАКСОВ

ПРИЗНАКИ	ВЕРОЯТНЫЕ ПРИЧИНЫ	РЕШЕНИЯ
Автоподатчик подает оригиналы неправильно.	Документ слишком толстый, слишком тонкий или слишком малого размера.	Используйте стекло экспонирования.
Документ сканируется с перекосом.	Направляющие податчика оригиналов не отрегулированы по ширине документа.	Отрегулируйте направляющие податчика оригиналов по ширине документа.
Получатель принимает факс с размазанным изображением.	Документ расположен неправильно.	Правильно расположите документ в аппарате.
	Загрязнение стекла экспонирования.	Очистите стекло экспонирования.
	Текст в документе слишком светлый.	Отрегулируйте разрешение. Отрегулируйте контрастность.
	Неполадки телефонного подключения.	Убедитесь в работоспособности телефонной линии, затем повторите отправку факса.
	Неполадки с одним из факсимильных аппаратов.	Сделайте копию и убедитесь, что на принтере копии и отпечатки получаются чистыми. Если копия печатается правильно, попросите получателя убедиться в исправности факсимильного аппарата.
Получатель принимает чистый (пустой) факс.	Неправильная загрузка документа.	Если используется податчик оригиналов, поместите оригинал лицевой стороной вверх. Если используется стекло экспонирования, поместите оригинал лицевой стороной вниз.

ПРИЗНАКИ	ВЕРОЯТНЫЕ ПРИЧИНЫ	РЕШЕНИЯ
Факс не передается.	Неправильный номер факса.	Проверьте номер факса.
	Неверное подключение к телефонной линии.	Проверьте подключение к телефонной линии. Если телефонный шнур отключен, подключите его.
	Неполадки факсимильного аппарата получателя.	Свяжитесь с получателем.
	Факс не установлен или не включен.	Убедитесь в том, что факс установлен и включен.
	Включен факс-сервер.	Убедитесь в том, что факс-сервер выключен.
	Для выхода на внешнюю линию требуется код доступа.	Если принтер подключен к внутренней АТС, для выхода на внешнюю линию может использоваться код доступа.
	В номере факса должна быть пауза между префиксом выхода на внешнюю линию и номером телефона.	Для вставки паузы нажмите кнопку Пауза набора . В соответствующей позиции появится запятая (,).

Если проблема не устранится, воспользуйтесь поддержкой по адресу www.xerox.com/office/ALC81XXsupport.

ПРОБЛЕМЫ ПРИ ПРИЕМЕ ФАКСОВ

ПРИЗНАКИ	ВЕРОЯТНЫЕ ПРИЧИНЫ	РЕШЕНИЯ
Получатель принимает чистый (пустой) факс.	Неисправность телефонного подключения или факсимильного аппарата отправителя.	Убедитесь, что принтер может печатать нормальные копии. Если печать выполняется нормально, попросите отправителя передать факс ещё раз.
	Отправитель неправильно загрузил страницу.	Свяжитесь с отправителем.
Принтер отвечает на вызов, но не печатает факс.	Память переполнена.	Перед увеличением объема памяти следует удалить сохраненные работы и дождаться завершения текущих работ.

ПРИЗНАКИ	ВЕРОЯТНЫЕ ПРИЧИНЫ	РЕШЕНИЯ
Размер полученного факса при печати уменьшается.	Бумага, загруженная в принтер, не соответствует размеру отправленного документа.	Проверьте формат исходных документов, затем загрузите бумагу соответствующего формата в принтер.
Факсы не принимаются автоматически.	Принтер настроен на ручной прием факсов.	На принтере установлен автоматический прием факсов.
	Память переполнена.	Если в принтере закончилась бумага, работы факса и печати могут занять всю имеющуюся в принтере память. Загрузите бумагу и распечатайте работы, сохраненные в принтере.
	Неверное подключение к телефонной линии.	Проверьте подключение к телефонной линии. Если телефонный шнур отключен, подключите его.
	Неполадки факсимильного аппарата отправителя.	Сделайте копию и убедитесь, что на принтере копии и отпечатки получаются чистыми. Если копия печатается правильно, попросите получателя убедиться в исправности факсимильного аппарата.

Если проблема не устранится, воспользуйтесь поддержкой по адресу www.xerox.com/office/ALC81XXsupport.

ПЕЧАТЬ ОТЧЕТОВ ФАКСА

С панели управления принтера можно выполнять печать следующих отчетов факса:

- Отчет о работе
- Отчет о протоколе
- Отчет адресной книги факса
- Отчет о параметрах
- Отчет об ожидающих работах

Инструкции по печати отчетов факса см. в *руководстве системного администратора* по адресу www.xerox.com/office/ALC81XXdocs.

Получение справки

Для обеспечения высокого качества печати и должного уровня производительности Xerox® предоставляется ряд автоматических средств диагностики.

ПРОСМОТР СООБЩЕНИЙ ОБ ОШИБКАХ И ПРЕДУПРЕЖДЕНИЙ НА ПАНЕЛИ УПРАВЛЕНИЯ

Если возникает состояние или ошибки предупреждения, аппарат выдает оповещение. На панели управления отображается сообщение, а светоиндикатор состояния мигает желтым или красным светом. Таким образом пользователи узнают о состояниях принтера, требующих их вмешательства, таких как низкий уровень расходных материалов или открытые дверцы. Сообщения об ошибках оповещают о состояниях принтера, препятствующих печати или ухудшающих ее качество. При возникновении нескольких состояний на панели управления отображается только одно сообщение.

Чтобы просмотреть полный перечень ошибок и оповещений, выполните следующие действия.

1. На панели управления принтера нажмите кнопку **На главную**.
2. Выберите **Аппарат**.
3. Выберите **Уведомления**.
4. Выберите **Неисправности и предупреждения**, **Предупреждения** или **Неисправности**.
5. Для просмотра сведений выберите неисправность или предупреждение.
6. Чтобы закрыть окно уведомлений, нажмите кнопку **X**.
7. Чтобы вернуться в главное меню, нажмите кнопку **На главную**.

ПРОСМОТР ИСТОРИИ ОШИБОК НА ПАНЕЛИ УПРАВЛЕНИЯ

Когда возникает неисправность аппарата, она регистрируется в файле журнала ошибок вместе с датой, временем и кодом неисправности. Этот список можно использовать при устранении неисправностей.

Просмотр журнала ошибок

1. На панели управления принтера нажмите кнопку **На главную**.
2. Выберите **Аппарат**.
3. Выберите **Уведомления**.
4. Нажмите кнопку **История неисправностей**.
5. Чтобы закрыть окно, нажмите **X**.
6. Чтобы закрыть окно уведомлений, нажмите кнопку **X**.
7. Чтобы вернуться в главное меню, нажмите кнопку **На главную**.

ЖУРНАЛЫ

Журналы следует использовать только по указанию сервисного представителя Xerox.

Файлы журналов — это текстовые файлы, содержащие данные о последних операциях на аппарате, которые на нем создаются и хранятся в зашифрованном виде. Сервисный представитель Xerox может пользоваться этими файлами при устранении неисправностей в сети.



Примечание. Журналы могут включать снимки экранов, сделанные на панели управления устройства.

Чтобы создать снимок экрана на панели управления, нажмите кнопку **ПИТАНИЯ**, затем коснитесь левого нижнего угла экрана. После создания снимка на экране отобразится имя файла с этим изображением. Имя файла включает дату, время и серийный номер устройства.



Примечание. На устройстве можно делать снимки большинства экранов. Если отображается всплывающее окно, иногда можно делать только снимок экрана под этим окном.

Изображения снимков экрана хранятся вместе с файлами журнала. На устройстве до 7 дней может храниться до трех снимков экрана. По истечении 7 дней эти файлы удаляются. Если создается более трех снимков экрана, удаляются самые старые файлы.

Функция расширенного ведения журналов позволяет создавать дополнительные журналы для определенных функций или операций. Сервисный представитель Xerox может пользоваться дополнительными журналами для устранения неисправностей, которые не повторяются или перемежаются.



Примечание. На устройстве поддерживается расширенное ведение журналов одновременно не более чем для трех функций.

Сведения об установке настроек для журналов см. в *руководстве системного администратора* по адресу www.xerox.com/office/ALC81XXdocs.

ПРИЛОЖЕНИЕ EMBEDDED WEB SERVER

Embedded Web Server представляет собой приложение для администрирования и настройки, установленное на принтере. С его помощью системные администраторы могут изменять настройки сети и системы на принтере удаленно, используя веб-браузер.

Вы можете проверить состояние принтера, отслеживать уровень бумаги и расходных материалов, отправлять и отслеживать работы печати. Все эти возможности будут доступны на вашем компьютере.

Для работы приложения Embedded Web Server требуется следующее:

- Соединение по протоколу TCP/IP между принтером и сетью в среде Windows, Macintosh, UNIX или Linux.
- На принтере должны быть включены протоколы TCP/IP и HTTP.
- Подключенный к сети компьютер с веб-браузером, поддерживающим JavaScript.

ONLINE SUPPORT ASSISTANT (ОНЛАЙНОВЫЙ АССИСТЕНТ ПОДДЕРЖКИ)

Online Support Assistant (Онлайновый ассистент поддержки) — это база знаний, содержащая указания и советы по устранению неисправностей принтера. В ней содержатся решения проблем с качеством печати, застреванием бумаги, установкой программного обеспечения и т. д.

Для доступа к системе Online Support Assistant (Онлайновый ассистент поддержки) посетите веб-сайт www.xerox.com/office/ALC81XXsupport.

ИНФОРМАЦИОННЫЕ СТРАНИЦЫ

Для принтера предусмотрен набор информационных страниц для печати. На этих страницах содержатся сведения о конфигурации и шрифтах, руководства по началу работы и т. д.

Доступны следующие информационные страницы:

НАИМЕНОВАНИЕ	ОПИСАНИЕ
Основной отчет о конфигурации	В основном отчете о конфигурации содержится информация о принтере, включая серийный номер, сведения об установленных опциях, сетевых настройках, настройках портов, лотках и т. д.
Подробный отчет о конфигурации	В подробном отчете о конфигурации содержится информация обо всех настройках принтера, включая настройки дополнительных режимов, безопасности и сервера идентификации, настройки подключения и т. д.
Информация по счетам	В отчете с информацией по счетам содержатся сведения об аппарате и подробные данные по показаниям счетчиков и количеству листов.
Начало работы	В этом <i>кратком руководстве</i> приведен обзор основных функций аппарата.
Страница сведений по устранению проблем с качеством печати	Страница устранения проблем качества печати содержит перечень распространенных проблем качества печати и советы по их устранению.
Страница использования расходных материалов	На странице использования материалов содержатся сведения о состоянии расходных материалов и каталожные номера для их заказа.
Демонстрационная страница с графикой	Данная страница используется для проверки качества печати графических изображений.
Список шрифтов PCL	В списке шрифтов PCL содержатся образцы всех шрифтов PCL, доступных на принтере.
Список шрифтов PostScript	В списке шрифтов PostScript содержатся образцы всех шрифтов PostScript, доступных на принтере.

Печать информационных страниц

1. На панели управления принтера нажмите кнопку **На главную**.

2. Выберите **Аппарат > Информ. страницы**.
3. Чтобы напечатать информационную страницу, выберите ее и нажмите кнопку **Печать**.
Принтер напечатает выбранную информационную страницу.
4. Чтобы вернуться на главный экран, нажмите кнопку **Осн. режимы**.

ДОПОЛНИТЕЛЬНЫЕ СВЕДЕНИЯ

Дополнительные сведения о принтере можно получить из следующих источников:

РЕСУРС	МЕСТОНАХОЖДЕНИЕ
Руководство по установке	Входит в комплект принтера.
Краткое руководство	Печать с панели управления. См. раздел Информационные страницы .
Прочая документация для принтера	www.xerox.com/office/ALC81XXdocs
Recommended Media List (Список рекомендуемых материалов)	США: www.xerox.com/rmlna Европейский Союз: www.xerox.com/rmleu
Техническая поддержка для принтера, в том числе интернет-служба поддержки, система Online Support Assistant (Онлайновый ассистент поддержки) и драйверы принтера для загрузки.	www.xerox.com/office/ALC81XXsupport
Информационные страницы	Печать с панели управления. См. раздел Информационные страницы .
Информация о приложении Embedded Web Server	В приложении Embedded Web Server нажмите Справка .
Заказ расходных материалов для принтера	www.xerox.com/office/supplies
Доступ к информационным и программным ресурсам, включая интерактивные руководства, шаблоны для печати, полезные советы и специальные функции, отвечающие индивидуальным требованиям.	www.xerox.com/office/businessresourcecenter
Местные центры продаж и поддержки клиентов	www.xerox.com/office/worldcontacts
Регистрация принтера	www.xerox.com/register
Интернет-магазин Xerox® Direct	www.direct.xerox.com/

Расположение серийного номера

При заказе расходных материалов или при обращении в Xerox за помощью вам потребуется указать серийный номер устройства. Серийный номер можно выяснить разными способами. Чтобы узнать серийный номер, распечатайте отчет о конфигурации или проверьте его на панели управления или на домашней странице встроенного веб-сервера. Серийный номер напечатан на специальной наклейке на аппарате. Чтобы увидеть эту наклейку, откройте левую боковую дверцу.

Подробные сведения о печати отчета о конфигурации см. в разделе [Информационные страницы](#).

Просмотр серийного номера с панели управления:

1. На панели управления принтера нажмите кнопку **На главную**.
2. Нажмите **Устройство > Об устройстве**.

На экран будут выведены сведения о модели, серийном номере и версии программного обеспечения.

3. Чтобы вернуться на главный экран, нажмите кнопку **Осн. режимы**.

Характеристики

Содержание приложения:

Конфигурации и параметры принтера.....	392
Физические характеристики.....	398
Габаритные требования	404
Условия окружающей среды	411
Электропитание.....	412
Эксплуатационные характеристики	413
Контактные сведения по вопросам охраны труда, техники безопасности и окружающей среды	414

Конфигурации и параметры принтера

СТАНДАРТНЫЕ ФУНКЦИОНАЛЬНЫЕ ВОЗМОЖНОСТИ

Характеристики принтера представлены ниже.

- Копирование, Печать, Эл. почта, Сканирование и Факс-сервер
- Сканирование на USB-накопители и печать с них
- Процедура сканирования с опциями Сканирование в почтовый ящик, Сканирование в сеть и Сканирование в главный каталог
- Настроенные приложения для режимов копирования, эл. почты, сканирования в факса, настраиваемых приложений и сканирования
- Документы PDF с возможностью поиска, документы PDF, XPS, TIFF из одной или нескольких страниц, PDF с защитой паролем, линейризованный PDF или PDF/A
- Скорость копирования до 70 стр/мин в цветном и черно-белом режиме на бумагу формата А4 (210 x 297 мм) или Letter (8,5 x 11 дюймов)
- Разрешение при сканировании и копировании: 1200 x 1200 точек на дюйм
- Копирование документов: вплоть до формата А3 (297 x 420 мм) или Tabloid (11 x 17 дюймов).
- Печать документов с подачей короткой кромкой вперед: вплоть до формата SRA3 или 12 x 19 дюймов.
- Автоматическая двусторонняя печать
- Дуплексный автоматический податчик оригиналов
- Панель управления с цветным сенсорным экраном
- Интеллектуальный датчик приближения
- Лотки 1-2 емкостью 520 листов каждый
- Обходной лоток на 100 листов
- Модуль из двух лотков (лотки 3–4) на 520 листов каждый
- Сдвоенный лоток большой емкости (лотки 3–4) на 2000 листов формата А4 (210 x 297 мм) или Letter (8,5 x 11 дюймов)
- Системная память DDR3 8 ГБ для C8170 и системная память DDR3 4 ГБ для Xerox® AltaLink® C8155, AltaLink® C8145, AltaLink® C8135 и AltaLink® C8130
- Встроенный твердотельный накопитель (SSD) на 128 ГБ
- Ethernet 10/100/1000Base-TX
- Высокоскоростной порт USB 2.0 для прямой печати
- Шрифты и поддержка Adobe® PostScript® и PCL®
- Поддержка драйверов Xerox® Global Print Driver и Xerox® Pull Print Driver

- Автоматическое пополнение расходных материалов и управление ими с помощью инструментов Xerox® MeterAssistant®, Xerox® SuppliesAssistant® и Maintenance Assistant
- Удаленная установка драйвера
- Удаленное клонирование панели управления и конфигурации
- Обнаружение устройств Bonjour
- Стандартная система учета Xerox®
- Защищенные защищенная печать, защищенный факс, защищенное сканирование и защищенная эл. почта
- Trellix® Data Security



Примечание. Trellix® Security Event — ранее McAfee® Data Security.

- Расширяемая интерфейсная платформа Xerox®
- Настройки рационального режима в драйвере принтера Xerox® Earth Smart
- Встроенный веб-сервер
- Xerox® CentreWare® Web
- Оповещения по эл. почте
- Поддержка печати с мобильных устройств, подключения для мобильной печати и мобильных приложений
- Поддержка Xerox® App Gallery
- Печать с помощью функции NFC
- Поддержка Mopria
- Поддержка AirPrint
- Поддержка приложения Xerox® Easy Assist

ДОПОЛНИТЕЛЬНЫЕ УСТРОЙСТВА И ВОЗМОЖНОСТЬ МОДЕРНИЗАЦИИ

- Встроенный финишер-степлер
- Финишер-степлер
- Брошюровщик и биговочный блок для финишера-степлера
- Перфоратор для финишера-степлера
- Офисный финишер с перфорацией 2/3, 2/4 отверстий или 4 отверстий (шведская перфорация)
- Офисный финишер с брошюровщиком с перфорацией 2/3, 2/4 отверстий или 4 отверстий (шведская перфорация)
- Модуль фальцовки в три сложения для офисного финишера или офисного финишера с брошюровщиком
- Лоток для конвертов

- Комплект для подачи длинных материалов
- Податчик большой емкости (лоток 6) на 3000 листов (максимум)
- Полуавтоматический степлер и рабочий стол
- Наборы для одноканального и двухканального факса
- ПО переадресации факсов в электронную почту или на SMB
- Сетевой сервер EFI™ Fiery®
- Унифицированная идентификационная система безопасного доступа Xerox
- Комплект для включения устройства чтения карт CAC и PIV
- Поддержка сетевого учета Xerox®
- Комплект для двухканальной беспроводной связи Xerox® Dual Band Wireless Kit
- Режим Wi-Fi Direct с дополнительным адаптером беспроводной сети.
- Интерфейс внешних устройств
- Комплект жесткого диска с перезаписью изображений, шифрование AES 256 бит, соответствующее FIPS 140, проверка подлинности случайных сообщений SHA-256
- Trellix® Integrity Control Enablement Kit



Примечание. Trellix® Integrity Control Enablement Kit — ранее McAfee® Integrity Control Enablement Kit.

- Комплект устройства чтения карт RFID
- Комплект для включения SIPRNet
- Комплект для поддержки Bluetooth
- Поддержка AirPrint® с помощью iBeacon
- Программное обеспечение для печати Unicode
- Профессиональное ПО Xerox® Scan to PC Desktop® Professional (Сканирование на ПК)



Примечание. Для печати AirPrint® с помощью iBeacon требуется дополнительный комплект Bluetooth.

ПАРАМЕТРЫ ПОСЛЕПЕЧАТНОЙ ОБРАБОТКИ

УСТРОЙСТВО ВЫВОДА	ЕМКОСТЬ	РАЗМЕРЫ	ПЛОТНОСТЬ	ПАРАМЕТРЫ ПОСЛЕПЕЧАТНОЙ ОБРАБОТКИ
Левый лоток	100 листов	Все поддерживаемые форматы Сведения о поддерживаемых форматах приведены в разделе Поддерживаемые виды бумаги.	Все поддерживаемые плотности Сведения о поддерживаемой плотности приведены в разделе Поддерживаемые виды бумаги.	Не предусмотрено
Центральные лотки	250 листов	Все поддерживаемые форматы Сведения о поддерживаемых форматах приведены в разделе Поддерживаемые виды бумаги.	Все поддерживаемые плотности Сведения о поддерживаемой плотности приведены в разделе Поддерживаемые виды бумаги.	Не предусмотрено
Встроенный финишер-степплер	Укладка: 500 листов A4, Letter 250 листов A3, Tabloid	89 x 98–297 x 432 мм 3,5 x 3,85–11 x 17 дюймов	52-256 г/м ²	Сшивание одной и двумя скрепками: 50 листов A4, Letter 30 листов бумаги плотностью 80 г/м ² формата Legal, B4, A3, Tabloid
Финишер-степплер	Укладка: 2000 несшитых листов, 100 комплектов или 1000 листов, сшивание одной скрепкой 75 комплектов или 750 листов, сшивание двумя скрепками	148 x 148–297 x 432 мм 5,8 x 5,8–11 x 17 дюймов	52-256 г/м ²	Многопозиционное сшивание одной и двумя скрепками: 50 листов Перфорация: опциональная перфорация 2/3, 2/4 или 4 отверстий (шведская перфорация)

УСТРОЙСТВО ВЫВОДА	ЕМКОСТЬ	РАЗМЕРЫ	ПЛОТНОСТЬ	ПАРАМЕТРЫ ПОСЛЕПЕЧАТНОЙ ОБРАБОТКИ
Финишер-степплер с брошюровщиком	Укладка: 2000 несшитых листов, 100 комплектов или 1000 листов, сшивание одной скрепкой 75 комплектов или 750 листов, сшивание двумя скрепками	148 x 148–297 x 432 мм 5,8 x 5,8–11 x 17 дюймов	52-256 г/м ²	Многопозиционное сшивание одной и двумя скрепками: 50 листов Перфорация: опциональная перфорация 2/3, 2/4 или 4 отверстий (шведская перфорация)
	Лоток укладчика: 50 комплектов или 600 листов	A4 (подача короткой кромкой/SEF), Letter SEF, B4 SEF, Legal SEF, A3 SEF, Tabloid SEF		Сшивание по перегибу: 2–15 листов плотностью 64–105 г/м ² Сгиб или складывание: 1-15 листов без сшивания
Офисный финишер	Верхний лоток: 500 листов	Верхний правый лоток: 98 x 148–320 x 483 мм	52-300 г/м ²	Одинарное и многопозиционное сшивание 50 листов Перфорация: опциональная перфорация 2/3 или 3/4 или 4 отверстий (шведская перфорация)
	Укладка: 3000 несшитых листов, 200 комплектов, сшивание одной скрепкой или 100 комплектов, многопозиционное сшивание двумя скрепками	Укладка: 203 x 320–320 x 483 мм 8 x 12,6–12,6 x 19 дюймов Сшивание: 182 x 203–297 x 432 мм 7,2 x 8–11,7 x 17 дюймов		
Офисный финишер с брошюровщиком	Верхний лоток: 500 листов	Верхний правый лоток: 98 x 148–320 x 483 мм 3,85 x 5,8–12,6 x 19 дюймов	52-300 г/м ²	Одинарное и многопозиционное сшивание 50 листов Перфорация: опциональная

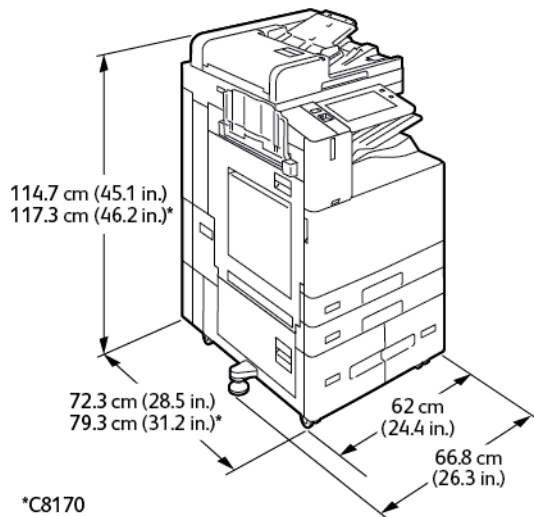
УСТРОЙСТВО ВЫВОДА	ЕМКОСТЬ	РАЗМЕРЫ	ПЛОТНОСТЬ	ПАРАМЕТРЫ ПОСЛЕПЕЧАТНОЙ ОБРАБОТКИ
	Укладка: 1500 несшитых листов 200 комплектов, одинарное сшивание, две скрепки или 4-позиционное сшивание 100 сшитых комплектов A3 или Tabloid	Укладка: 203 x 320–320 x 483 мм 8 x 12,6–12,6 x 19 дюймов Сшивание: 182 x 203–297 x 432 мм 7,2 x 8–11,7 x 17 дюймов		перфорация 2/3 или 3/4 или 4 отверстий (шведская перфорация)
Модуль фальцовки в три сложения	40 листов	С- и Z-фальцовка: A4 / Letter SEF Z-фальцовка в пол-листа: A3, Tabloid	64-105 г/м ²	С-фальцовка, Z-фальцовка и Z-фальцовка в пол-листа
Полуавтоматический сшиватель	Нет	Любой поддерживаемый формат Сведения о поддерживаемых форматах приведены в разделе Поддерживаемые виды бумаги.	Любая поддерживаемая плотность Сведения о поддерживаемой плотности приведены в разделе Поддерживаемые виды бумаги.	50 листов



Примечание. Число листов, указанное для емкости лотков и послепечатной обработки, относится к бумаге плотностью 80 г/м². Для более плотных материалов число листов уменьшается, причем плотность должна находиться в определенном диапазоне.

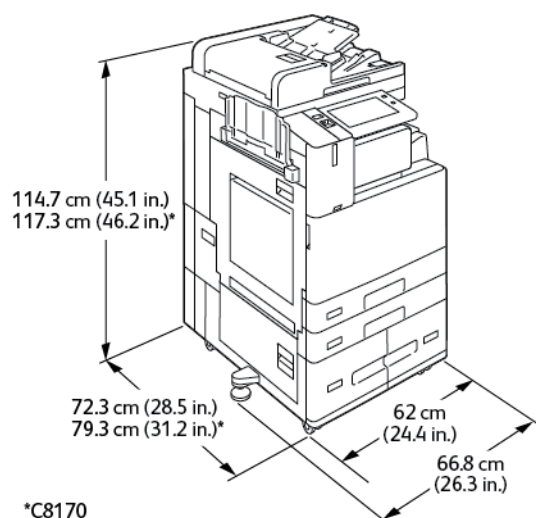
Физические характеристики

БАЗОВАЯ КОМПЛЕКТАЦИЯ



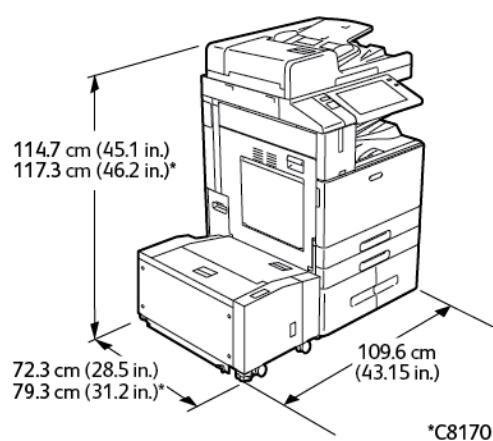
- Ширина: 66,8 см (26,3 дюйма)
- Глубина:
 - C8130/C8135/C8145/C8155: 72,3 см (28,5 дюйма)
 - *C8170: 79,3 см (31,2 дюйма)
- Высота:
 - C8130/C8135/C8145/C8155: 114,7 см (45,1 дюйма)
 - *C8170: 117,3 см (46,2 дюйма)
- Масса: ≤160 кг (353 фунта)

КОМПЛЕКТАЦИЯ СО ВСТРОЕННЫМ ФИНИШЕРОМ-СТЕПЛЕРОМ



- Ширина: 66,8 см (26,3 дюйма)
- Глубина:
 - C8130/C8135/C8145/C8155: 72,3 см (28,5 дюйма)
 - *C8170: 79,3 см (31,2 дюйма)
- Высота:
 - C8130/C8135/C8145/C8155: 114,7 см (45,1 дюйма)
 - *C8170: 117,3 см (46,2 дюйма)
- Масса: ≤171,1 кг (377,2 фунта)

КОМПЛЕКТАЦИЯ С ПОДАТЧИКОМ БОЛЬШОЙ ЕМКОСТИ

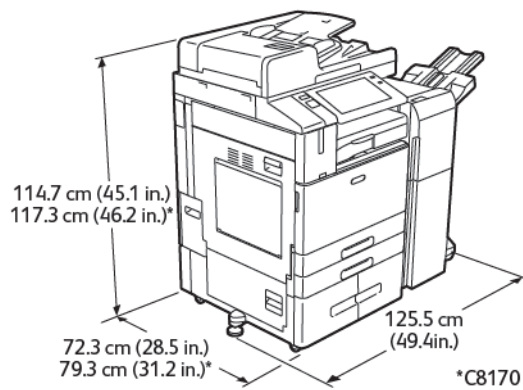


- Ширина: 109,6 см (43,15 дюйма)
- Глубина:

Характеристики

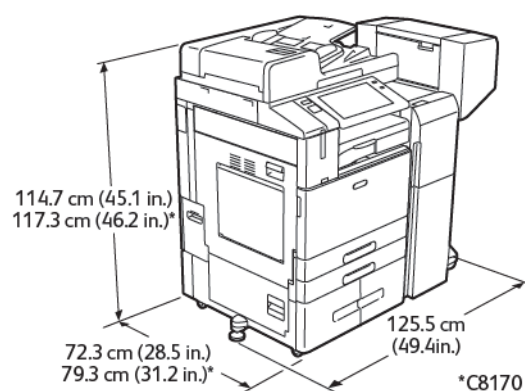
- C8130/C8135/C8145/C8155: 72,3 см (28,5 дюйма)
- *C8170: 79,3 см (31,2 дюйма)
- Высота:
 - C8130/C8135/C8145/C8155: 114,7 см (45,1 дюйма)
 - *C8170: 117,3 см (46,2 дюйма)
- Масса: 191 кг (421,1 фунта)

КОМПЛЕКТАЦИЯ С ФИНИШЕРОМ-СТЕПЛЕРОМ



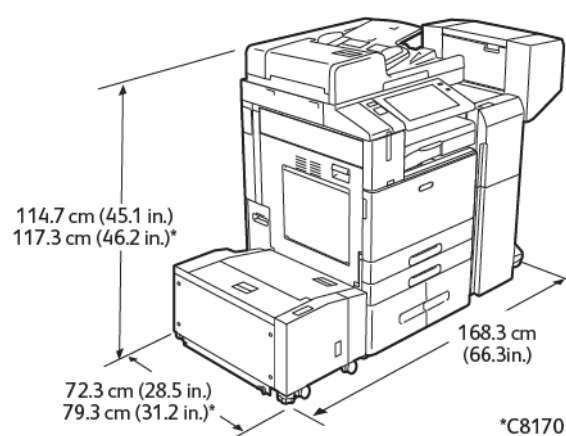
- Ширина: 125,5 см (49,4 дюйма)
- Глубина:
 - C8130/C8135/C8145/C8155: 72,3 см (28,5 дюйма)
 - *C8170: 79,3 см (31,2 дюйма)
- Высота:
 - C8130/C8135/C8145/C8155: 114,7 см (45,1 дюйма)
 - *C8170: 117,3 см (46,2 дюйма)
- Масса: ≤187 кг (412,3 фунта)

КОМПЛЕКТАЦИЯ С ФИНИШЕРОМ-СТЕПЛЕРОМ И БРОШЮРОВЩИКОМ:



- Ширина: 125,5 см (49,4 дюйма)
- Глубина:
 - C8130/C8135/C8145/C8155: 72,3 см (28,5 дюйма)
 - *C8170: 79,3 см (31,2 дюйма)
- Высота:
 - C8130/C8135/C8145/C8155: 114,7 см (45,1 дюйма)
 - *C8170: 117,3 см (46,2 дюйма)
- Масса: ≤197 кг (434,3 фунта)

КОМПЛЕКТАЦИЯ С ПОДАТЧИКОМ БОЛЬШОЙ ЕМКОСТИ И ФИНИШЕРОМ-СТЕПЛЕРОМ С БРОШЮРОВЩИКОМ

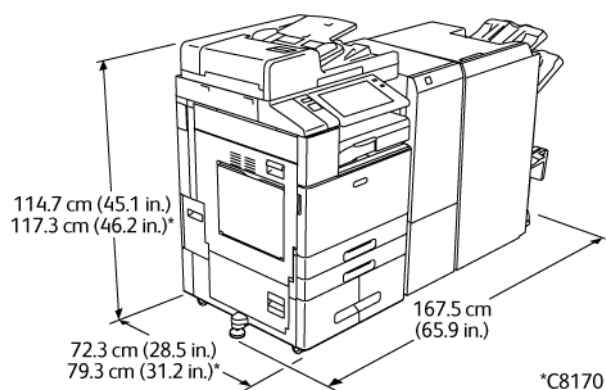


- Ширина: 168,3 см (66,3 дюйма)
- Глубина:
 - C8130/C8135/C8145/C8155: 72,3 см (28,5 дюйма)
 - *C8170: 79,3 см (31,2 дюйма)

Характеристики

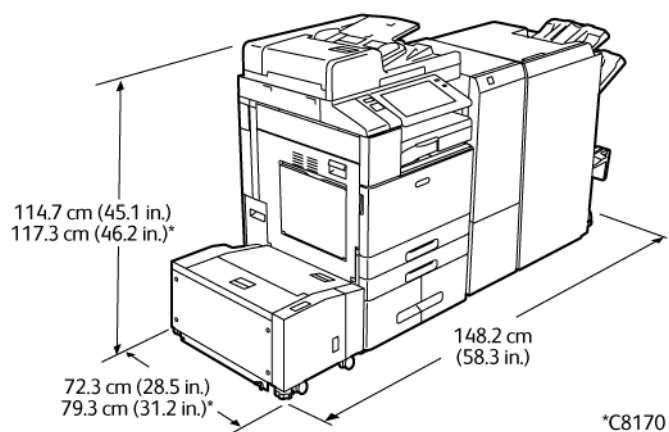
- Высота:
 - C8130/C8135/C8145/C8155: 114,7 см (45,1 дюйма)
 - *C8170: 117,3 см (46,2 дюйма)
- Масса: 228 кг (502,7 фунта)

КОМПЛЕКТАЦИЯ С ОФИСНЫМ ФИНИШЕРОМ, БРОШЮРОВЩИКОМ И МОДУЛЕМ ФАЛЬЦОВКИ В ТРИ СЛОЖЕНИЯ



- Ширина: 167,5 см (65,9 дюйма)
- Глубина:
 - C8130/C8135/C8145/C8155: 72,3 см (28,5 дюйма)
 - *C8170: 79,3 см (31,2 дюйма)
- Высота:
 - C8130/C8135/C8145/C8155: 114,7 см (45,1 дюйма)
 - *C8170: 117,3 см (46,2 дюйма)
- Масса: ≤255,1 кг (562,4 фунта)

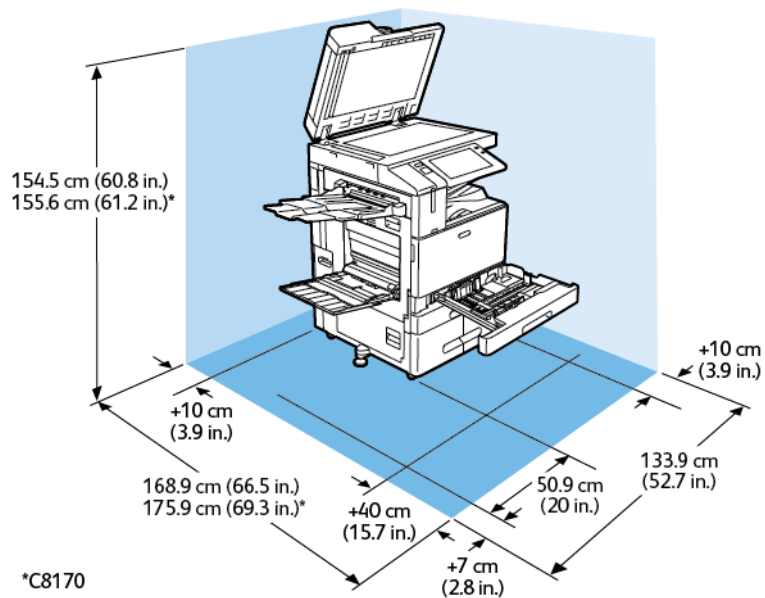
**КОМПЛЕКТАЦИЯ С ПОДАТЧИКОМ БОЛЬШОЙ ЕМКОСТИ, ОФИСНЫМ ФИНИШЕРОМ,
БРОШЮРОВЩИКОМ И МОДУЛЕМ ФАЛЬЦОВКИ В ТРИ СЛОЖЕНИЯ**



- Ширина: 148,2 см (58,3 дюйма)
- Глубина:
 - C8130/C8135/C8145/C8155: 72,3 см (28,5 дюйма)
 - *C8170: 79,3 см (31,2 дюйма)
- Высота:
 - C8130/C8135/C8145/C8155: 114,7 см (45,1 дюйма)
 - *C8170: 117,3 см (46,2 дюйма)
- Масса: 286,1 кг (630,7 фунта)

Габаритные требования

БАЗОВАЯ КОМПЛЕКТАЦИЯ



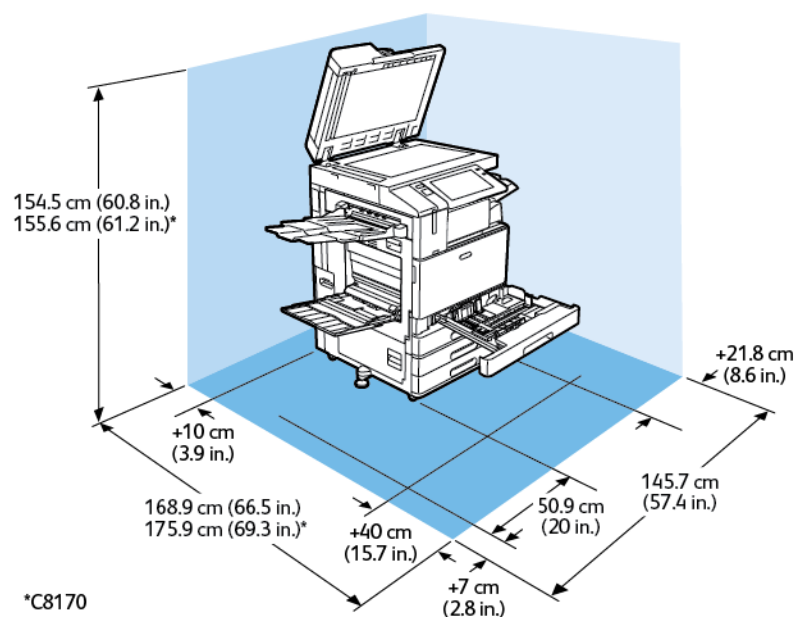
Пространство для установки

- Ширина: 133,9 см (52,7 дюйма)
- Глубина:
 - C8130/C8135/C8145/C8155: 168,9 см (66,5 дюйма)
 - *C8170: 175,9 см (69,3 дюйма)
- Высота:
 - C8130/C8135/C8145/C8155: 154,5 см (60,8 дюйма)
 - *C8170: 155,6 см (61,2 дюйма)

Свободное пространство

- Спереди: 40 см (15,7 дюйма)
- Сзади: 10 см (3,9 дюйма)
- Слева: 57,9 см (22,8 дюйма)
- Справа: 10 см (3,9 дюйма)

КОМПЛЕКТАЦИЯ СО ВСТРОЕННЫМ ФИНИШЕРОМ-СТЕПЛЕРОМ



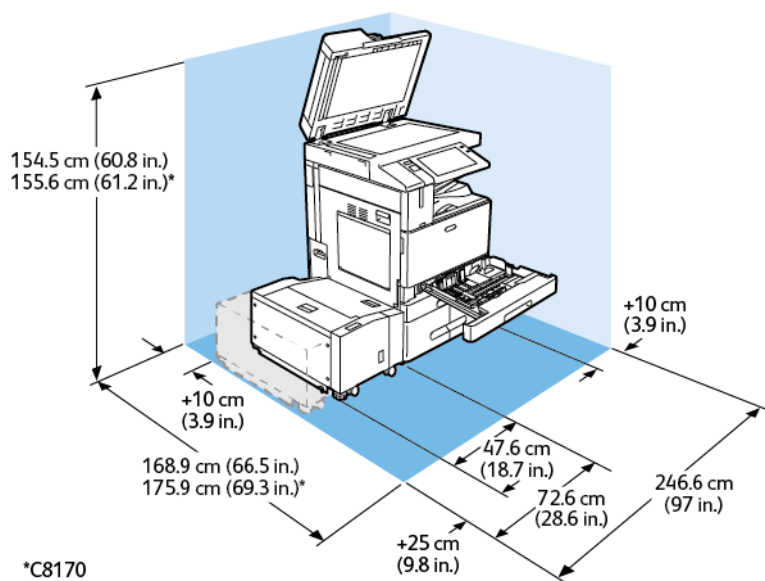
Пространство для установки

- Ширина: 145,7 см (57,4 дюйма)
- Глубина:
 - C8130/C8135/C8145/C8155: 168,9 см (66,5 дюйма)
 - *C8170: 175,9 см (69,3 дюйма)
- Высота:
 - C8130/C8135/C8145/C8155: 154,5 см (60,8 дюйма)
 - *C8170: 155,6 см (61,2 дюйма)

Свободное пространство

- Спереди: 40 см (15,7 дюйма)
- Сзади: 10 см (3,9 дюйма)
- Слева: 57,9 см (22,8 дюйма)
- Справа: 21,8 см (8,6 дюйма)

КОМПЛЕКТАЦИЯ С ПОДАТЧИКОМ БОЛЬШОЙ ЕМКОСТИ



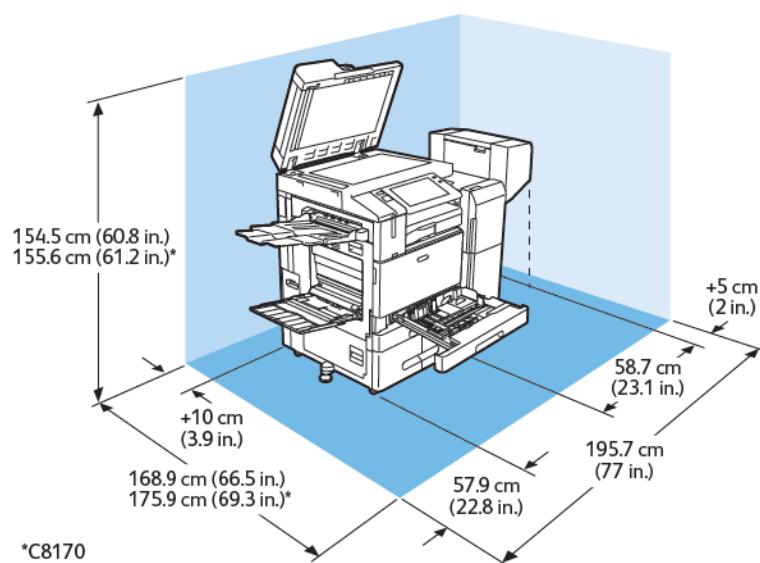
Пространство для установки

- Ширина: 246,6 см (97 дюймов)
- Глубина:
 - C8130/C8135/C8145/C8155: 168,9 см (66,5 дюйма)
 - *C8170: 175,9 см (69,3 дюйма)
- Высота:
 - C8130/C8135/C8145/C8155: 154,5 см (60,8 дюйма)
 - *C8170: 155,6 см (61,2 дюйма)

Свободное пространство

- Спереди: 40 см (15,7 дюйма)
- Сзади: 10 см (3,9 дюйма)
- Слева: 25 см (9,8 дюйма)
- Справа: 10 см (3,9 дюйма)

КОМПЛЕКТАЦИЯ С ФИНИШЕРОМ-СТЕПЛЕРОМ И БРОШЮРОВЩИКОМ:



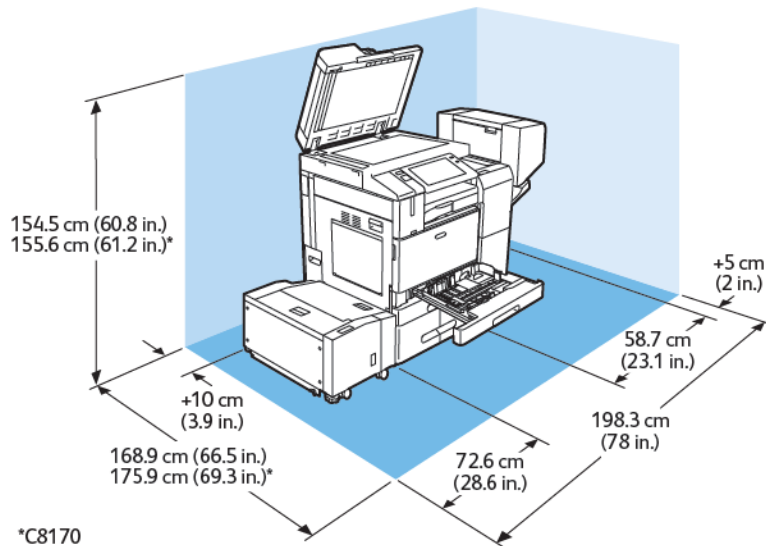
Пространство для установки

- Ширина: 195,7 см (77 дюймов)
- Глубина:
 - C8130/C8135/C8145/C8155: 168,9 см (66,5 дюйма)
 - *C8170: 175,9 см (69,3 дюйма)
- Высота:
 - C8130/C8135/C8145/C8155: 154,5 см (60,8 дюйма)
 - *C8170: 155,6 см (61,2 дюйма)

Свободное пространство

- Спереди: 40 см (15,7 дюйма)
- Сзади: 10 см (3,9 дюйма)
- Слева: 57,9 см (22,8 дюйма)
- Справа: 5 см (2 дюйма)

КОМПЛЕКТАЦИЯ С ПОДАТЧИКОМ БОЛЬШОЙ ЕМКОСТИ И ФИНИШЕРОМ-СТЕПЛЕРОМ С БРОШЮРОВЩИКОМ



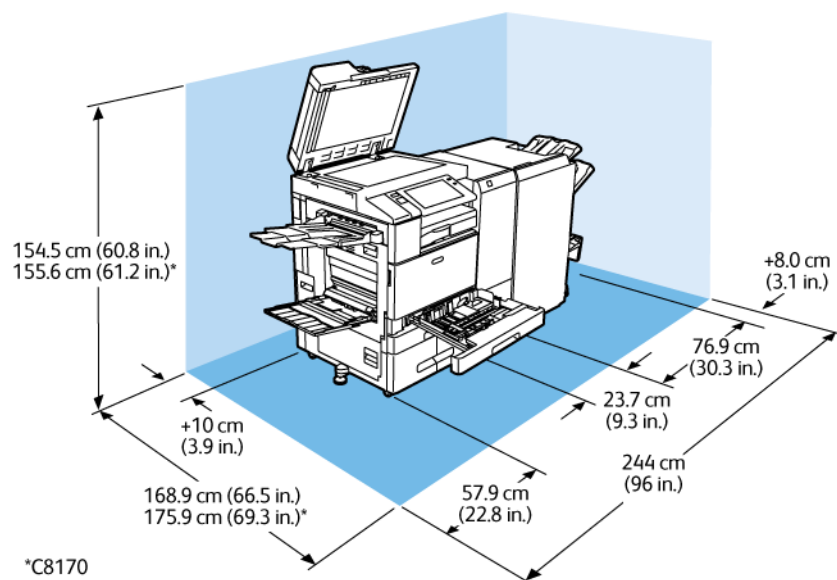
Пространство для установки

- Ширина: 198,3 см (78 дюймов)
- Глубина:
 - C8130/C8135/C8145/C8155: 168,9 см (66,5 дюйма)
 - *C8170: 175,9 см (69,3 дюйма)
- Высота:
 - C8130/C8135/C8145/C8155: 154,5 см (60,8 дюйма)
 - *C8170: 155,6 см (61,2 дюйма)

Свободное пространство

- Спереди: 40 см (15,7 дюйма)
- Сзади: 10 см (3,9 дюйма)
- Слева: 25 см (9,8 дюйма)
- Справа: 5 см (2 дюйма)

**КОМПЛЕКТАЦИЯ С ОФИСНЫМ ФИНИШЕРОМ, БРОШЮРОВЩИКОМ И МОДУЛЕМ
ФАЛЬЦОВКИ В ТРИ СЛОЖЕНИЯ**



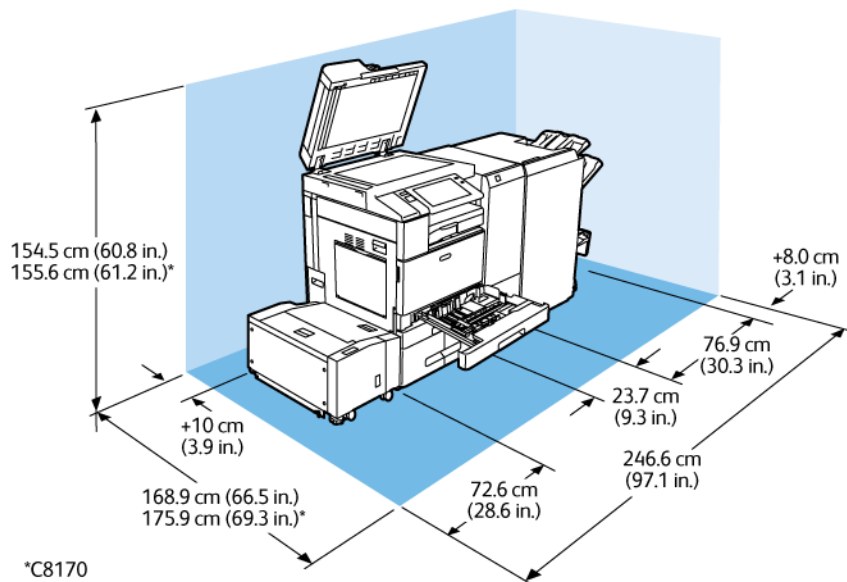
Пространство для установки

- Ширина: 244 см (96 дюймов)
- Глубина:
 - C8130/C8135/C8145/C8155: 168,9 см (66,5 дюйма)
 - *C8170: 175,9 см (69,3 дюйма)
- Высота:
 - C8130/C8135/C8145/C8155: 154,5 см (60,8 дюйма)
 - *C8170: 155,6 см (61,2 дюйма)

Свободное пространство

- Спереди: 40 см (15,7 дюйма)
- Сзади: 10 см (3,9 дюйма)
- Слева: 57,9 см (22,8 дюйма)
- Справа: 8 см (3,1 дюйма)

**КОМПЛЕКТАЦИЯ С ПОДАТЧИКОМ БОЛЬШОЙ ЕМКОСТИ, ОФИСНЫМ ФИНИШЕРОМ,
БРОШЮРОВЩИКОМ И МОДУЛЕМ ФАЛЬЦОВКИ В ТРИ СЛОЖЕНИЯ**



Пространство для установки

- Ширина: 246,6 см (52,7 дюймов)
- Глубина:
 - C8130/C8135/C8145/C8155: 168,9 см (66,5 дюйма)
 - *C8170: 175,9 см (69,3 дюйма)
- Высота:
 - C8130/C8135/C8145/C8155: 154,5 см (60,8 дюйма)
 - *C8170: 155,6 см (61,2 дюйма)

Свободное пространство

- Спереди: 40 см (15,7 дюйма)
- Сзади: 10 см (3,9 дюйма)
- Слева: 25 см (9,8 дюйма)
- Справа: 8 см (3,1 дюйма)

Условия окружающей среды

ТЕМПЕРАТУРА

При работе: 10-28°C

ОТНОСИТЕЛЬНАЯ ВЛАЖНОСТЬ

При работе: от 15 % до 85 % (без конденсации)

ВЫСОТА НАД УРОВНЕМ МОРЯ

Наилучшие рабочие характеристики достигаются при высоте над уровнем моря до 2500 м (8200 футов).

Электропитание

СКОРОСТЬ	НАПРЯЖЕНИЕ ПИТАНИЯ	ЧАСТОТА	ПОТРЕБЛЯЕМЫЙ ТОК
30-55 отпечатков в минуту	110-127 В (перем. ток) +/-10%	50 +/- 3 Гц 60 +/- 3 Гц	12 А
	220-240 В (перем. ток) +/-10%	50 +/- 3 Гц 60 +/- 3 Гц	8 А
70 отпечатков в минуту	110-127 В (перем. ток) +/-10%	50 +/- 3 Гц 60 +/- 3 Гц	16 А
	220-240 В (перем. ток) +/-10%	50 +/- 3 Гц 60 +/- 3 Гц	10 А

Эксплуатационные характеристики

РАЗРЕШЕНИЕ ПЕЧАТИ

Макс. разрешение: 1200 x 1200 т/д

СКОРОСТЬ ПЕЧАТИ

Заявленная Xerox скорость непрерывной печати относится к печати с подачей длинной кромкой на листах канцелярской бумаги формата А4 (210 x 297 мм / 8,27 x 11,69 дюйма) или Letter (216 x 279 мм / 8,5 x 11 дюйма) плотностью 60–105 г/м² (18–28 фунтов) с подачей из любого лотка, кроме обходного лотка.

Скорость печати зависит от следующих факторов:

- Ориентация бумаги — для ускорения печати вкладывайте бумагу длинной кромкой вперед.
- Формат бумаги: печать на бумаге формата Letter (8,5 x 11 дюймов) и А4 (210 x 297 мм) самая быстрая.
- Плотность бумаги: на тонкой бумаге печать выполняется быстрее, чем на плотной, такой как карточки и наклейки.
- Тип бумаги: печать на обычной бумаге выполняется быстрее, чем на глянцевой.

Максимальная скорость достигается при печати на обычной бумаге формата Letter (А4) при подаче длинной кромкой вперед. Минимальная скорость печати — ок. 10 стр/мин при печати на конвертах или материалах толщиной до 150 мм.

Контактные сведения по вопросам охраны труда, техники безопасности и окружающей среды

Для получения дополнительных сведений по вопросам охраны труда, окружающей среды и техники безопасности, а также относительно данного продукта Xerox и расходных материалов, воспользуйтесь следующими контактами:

- США и Канада 1-800-ASK-XEROX (1-800-275-9376)
- Европа: EHS-Europe@xerox.com

Сведения о безопасности продукции для США и Канады см. по адресу: www.xerox.com/environment

Сведения о безопасности продукции для Европы см. по адресу: www.xerox.com/msds

Соответствие стандартам

Содержание приложения:

Основные нормативные требования	416
Ограничения на копирование	422
Ограничения на передачу факсов.....	425
Material Safety Data Sheets (Данные по безопасности материалов).....	430

Основные нормативные требования

Компания Хероx провела испытания данного принтера на соответствие стандартам по электромагнитному излучению и помехоустойчивости. Данные стандарты разработаны для снижения уровня помех, создаваемых принтером или влияющих на его работу в обычных условиях офиса.

ПРАВИЛА ФЕДЕРАЛЬНОЙ КОМИССИИ СВЯЗИ США

Данное оборудование прошло испытания и было признано соответствующим пределам, установленным для цифрового оборудования класса А согласно положениям частей 15 и 18 правил Федеральной комиссии США по связи (ФКС). Эти нормы предназначены для обеспечения необходимой защиты от помех при использовании данного оборудования в условиях офиса. Данное оборудование создает, использует и может излучать радиочастотную энергию. Поэтому при несоблюдении инструкций по установке и эксплуатации это оборудование может стать источником радиопомех. При эксплуатации данного аппарата в жилых помещениях возможно появление радиопомех. Ответственность за устранение этих помех возлагается на пользователя.

Если данное оборудование является источником помех, недопустимых для приема радио- и телевизионных сигналов, что определяется путем его выключения и включения, можно попытаться устранить помехи, предприняв следующие меры (поодиночке или в комплексе).

- Изменить ориентацию или переместить приемную антенну.
- Увеличить расстояние между аппаратом и принимающим устройством.
- Подключить оборудование к розетке в цепи электропитания, от которой не питается принимающее устройство.
- Обратиться за помощью к продавцу либо квалифицированному радио- или телемастеру.

Внесение изменений и модернизация аппарата без разрешения компании Хероx может привести к потере права эксплуатации данного аппарата.



Предупреждение. Для обеспечения соответствия частям 15 и 18 правил Федеральной комиссии США по связи (ФКС) используйте экранированные интерфейсные кабели.

ПРИНТЕРЫ XEROX® ALTALINK® СЕРИЙ В8100 И С8100

Принтеры Хероx® AltaLink® серий В8100 и С8100 соответствуют требованиям части 15 правил Федеральной комиссии США по связи (ФКС). При эксплуатации данного аппарата следует учитывать следующие два условия:

- Аппараты не должны оказывать вредное воздействие на окружающую среду.
- Аппараты должны поглощать любые виды излучения, включая и те, которые могут повредить их функционированию.

Ответственная сторона: Xerox Corporation

Адрес: 800 Phillips Road, Webster, NY 14580

Контактные сведения в Интернете: www.xerox.com

КАНАДА

Данный цифровой аппарат класса А соответствует стандартам Канады ICES-003 и ICES-001.

Cet appareil numérique de la classe A est conforme à la norme NMB-003 et NMB-001 du Canada.

ЕВРОПЕЙСКИЕ СЕРТИФИКАТЫ



Маркировка CE на данном аппарате означает наличие заявления корпорации Xerox о его соответствии следующим директивам Европейского Союза, принятым в указанные даты:

- 16 апреля 2014 г.: директива ЕС о средствах радиосвязи 2014/53/EU

Компания Xerox удостоверяет, что аппараты Xerox® AltaLink® B8100 и C8100, относящиеся к радиотехническому оборудованию, соответствуют требованиям директивы 2014/53/ЕС. Полный текст заявления о соответствии многофункционального принтера Xerox® AltaLink® B8100 и цветного многофункционального принтера Xerox® AltaLink® C8100 директиве ЕС см. на веб-сайте www.xerox.com/msds

Данный аппарат при надлежащей эксплуатации в соответствии с инструкциями не представляет опасности для пользователей и окружающей среды.



Предупреждение.

- Внесение изменений в данное оборудование или его модификация без особого разрешения компании Xerox Corporation может привести к потере права на его эксплуатацию.
- Внешнее излучение промышленного, научного и медицинского оборудования может создавать помехи работе данного аппарата. Если внешнее излучение промышленного, научного и медицинского оборудования создает помехи работе данного аппарата, следует обратиться за консультацией в представительство.
- Данный аппарат соответствует классу А. В жилом помещении данный аппарат может быть источником радиопомех, в этом случае пользователь должен принять соответствующие меры по их подавлению.
- В целях обеспечения соответствия нормативным требованиям Европейского союза используйте экранированные интерфейсные кабели.

Соглашение ЕС по оборудованию для создания изображений (группа 4). Экологическая информация

Европейский Союз, Категория 19 по источникам света

В соответствии с Директивой Европейской Комиссии по экодизайну, источник света, содержащийся в этом изделии или его компонентах, предназначен только для захвата или проецирования изображений и не предназначен для использования в других целях.

Экологическая информация для улучшения экологических показателей и сокращения затрат

Следующая информация приводится в соответствии с Директивой ЕС по энергопотребляющей продукции, в частности с исследованием группы 4 по оборудованию для создания изображений. Исследование группы 4 по оборудованию для создания изображений требует от производителей улучшения экологических показателей выпускаемой продукции и соблюдения плана ЕС по энергоэффективности.

Это относится к бытовой технике и офисному оборудованию, удовлетворяющим следующим критериям:

- стандартная техника монохромного формата с максимальной скоростью до 66 изображений А4 в минуту;
- стандартная техника цветного формата с максимальной скоростью до 51 изображения А4 в минуту.

Экологические преимущества дуплексной печати

Большинство аппаратов Xerox поддерживает функцию дуплексной (двусторонней) печати. Она позволяет автоматически печатать на обеих сторонах листа бумаги, сокращая расходование ценных ресурсов за счет уменьшения потребления бумаги. В соответствии с соглашением ЕС по оборудованию для создания изображений (группа 4) на моделях со скоростью печати от 40 стр/мин в цвете (или 45 стр/мин в черно-белом режиме) функция дуплексной печати должна включаться автоматически во время настройки и установки драйверов. На некоторых моделях Xerox с более низкими скоростями печати при установке могут автоматически включаться настройки двусторонней печати. Постоянное использование дуплексной печати снижает ущерб для окружающей среды от применения такого оборудования. В том случае, когда требуется односторонняя печать, можно изменить настройки в драйвере принтера.

Типы бумаги

Данный аппарат предназначен для печати как на бумаге из вторсырья, так и на впервые выпущенной бумаге, соответствующей экологическим требованиям и стандарту качества EN12281 или аналогичному. В определенных целях может использоваться более тонкая бумага (60 г/м²), для изготовления которой требуется меньше сырья, поэтому она экономит ресурсы. Если более тонкая бумага подходит для вашей задачи, рекомендуется использовать ее.

ENERGY STAR



ENERGY STAR представляет собой добровольную программу разработки и приобретения энергоэффективных моделей, снижающую ущерб для окружающей среды. Сведения о программе ENERGY STAR и моделях, удовлетворяющих ее требованиям, содержатся по адресу: www.energystar.gov.

ENERGY STAR и знак ENERGY STAR являются зарегистрированными в США товарными знаками.

Программа ENERGY STAR Imaging Equipment Program представляет собой совместную инициативу правительств США, Европейского союза и Японии, а также производителей офисного оборудования. Она направлена на популяризацию копиров, принтеров, факсимильных аппаратов, многофункциональных принтеров, ПК и мониторов с низким энергопотреблением. Снижение уровня потребления энергии позволяет эффективнее бороться со смогами, кислотными дождями и долговременными изменениями климата благодаря сокращению выбросов, связанных с производством электроэнергии.

Дополнительные сведения по энергопотреблению и другим связанным с этим темам см. на веб-сайте www.xerox.com/environment или www.xerox.com/environment_europe.

Энергопотребление и время активации

Энергопотребление аппарата зависит от режима его использования. Для данного аппарата можно настроить режим энергосбережения.

В целях сокращения энергопотребления на вашем аппарате доступно несколько режимов экономии энергии. После выполнения последнего отпечатка аппарат переходит в режим готовности. В этом режиме печать может начинаться без задержки. Если устройство не используется в течение определенного периода времени, оно переходит в режим сна. Чтобы сократить энергопотребление, в режиме сна остаются активными только основные функции. После выхода из режима сна аппарату требуется больше времени для вывода первого отпечатка, чем при печати в режиме готовности. Такая задержка при выходе из режима сна типична для большинства аналогичного оборудования.

Вы можете настроить режимы экономии энергии, чтобы уменьшить ее потребление. Предусмотрены следующие варианты:

- **При активности** — выход аппарата из режима сна происходит при обнаружении действий. Чтобы установить задержку перед переходом аппарата в режим сна, введите значение в минутах.
- **Переход в режим сна и выход из него в запланированное время.** Выход аппарата из режима сна и переход в этот режим происходит по расписанию, заданному пользователем.
- **Автом. выкл. питания:** чтобы разрешить аппарату выключение питания по истечении времени, указанного в разделе «Режим сна», выберите «Автом. выкл. питания». Чтобы установить задержку перед выключением принтера после пребывания в режиме сна, введите значение в часах в разделе «Режим сна».

Сведения об изменении настроек режимов энергосбережения см. в *руководстве системного администратора* на странице www.xerox.com/office/ALC81XXdocs. Для получения дополнительной помощи обратитесь к системному администратору.

Дополнительные сведения об участии компании Xerox в инициативах по экологической устойчивости содержатся по адресу www.xerox.com/environment или www.xerox.com/environment_europe



Примечание.

- Режим энергосбережения нельзя отключить.
- Изменение времени перехода в режим энергосбережения, установленного по умолчанию, может привести к увеличению энергопотребления аппарата. Прежде чем устанавливать более продолжительное время для перехода в режим энергосбережения, определите, как это отразится на уровне энергопотребления аппарата.

Настройки режима энергосбережения по умолчанию

Аппарат получил аттестацию ENERGY STAR® в соответствии с требованиями программы ENERGY STAR для оборудования, предназначенного для создания изображений. Время перехода из режима готовности в режим сна можно задать в промежутке от 0 до 60 или 120 минут (в зависимости от модели принтера). По умолчанию установлено значение 0. Максимальное время перехода из режима готовности в режим сна может составлять до 120 минут (в зависимости от модели принтера).

Чтобы изменить настройки режима энергосбережения, обратитесь к системному администратору или см. *руководство системного администратора* на веб-сайте www.xerox.com/office/ALC81XXdocs

СЕРТИФИКАЦИЯ ЕВРАЗИЙСКОГО ЭКОНОМИЧЕСКОГО СООБЩЕСТВА



Россия, Беларусь и Казахстан создали Таможенный союз в рамках Евразийского экономического сообщества (ЕврАзЭС). Страны-участницы Евразийского экономического сообщества применяют единые меры регулирования и Единый знак обращения продукции ЕврАзЭС — единый знак ЕАС.

Нормативная информация для адаптеров беспроводных сетей с частотой 2,4 и 5 ГГц

Данный аппарат содержит модуль радиопередающего устройства для беспроводной локальной сети с частотой 2,4 и 5 ГГц, соответствующего требованиям части 15 правил Федеральной комиссии США по связи (ФКС), отраслевого стандарта Канады RSS-210 и директивы Совета ЕС 2014/53/ЕС. Выходная мощность радиоизлучения данного аппарата не превышает 20 дБм во всех частотных диапазонах.

При эксплуатации данного устройства следует учитывать следующие два условия:

1. Аппарат не должен оказывать вредного воздействия на окружающую среду.
2. Аппарат должен поглощать любые виды излучения, включая и те, которые могут повредить его функционированию.

Внесение изменений в данный аппарат или его модификация без разрешения компании Xerox Corporation может привести к потере права на его эксплуатацию.

ГЕРМАНИЯ

Германия: Blue Angel (Голубой ангел)



RAL, немецкий институт контроля качества и маркировки, присвоил этому устройству экологический знак Blue Angel (Голубой ангел). Этот знак свидетельствует о том, что аппарат соответствует экологическим критериям Blue Angel в области разработки, производства и эксплуатации. Подробные сведения см. www.blauer-engel.de.

Blendschutz

Das Gerät ist nicht für die Benutzung im unmittelbaren Gesichtsfeld am Bildschirmarbeitsplatz vorgesehen. Um störende Reflexionen am Bildschirmarbeitsplatz zu vermeiden, darf dieses Produkt nicht im unmittelbaren Gesichtsfeld platziert werden.

Importeur

Xerox GmbH

Hellersbergstraße 2-4

41460 Neuss

Deutschland

ПРАВИЛА ОГРАНИЧЕНИЯ СОДЕРЖАНИЯ ОПАСНЫХ ВЕЩЕСТВ (ТУРЦИЯ)

Согласно Статье 7 (d) настоящим подтверждается соответствие аппарата нормативным требованиям EEE.

"EEE yönetmeliğine uygundur."

Ограничения на копирование

США

Конгресс США законодательно запретил копирование следующих документов при определенных обстоятельствах. За создание таких копий предусмотрено наказание в виде денежного штрафа или лишения свободы.

1. Облигация и ценные бумаги Правительства США, в том числе следующие:
 - долговые обязательства,
 - валюта национального банка;
 - купоны облигаций;
 - банкноты федерального резервного банка США;
 - серебряные сертификаты;
 - золотые сертификаты;
 - облигации США;
 - казначейские билеты;
 - банковские билеты Федерального резерва США;
 - мелкие банкноты;
 - депозитные сертификаты;
 - бумажные денежные знаки;
 - займы и облигации некоторых правительственных учреждений, например Федерального управления жилищным фондом FHA и т.п.;
 - облигации (сберегательные облигации США можно фотографировать только в целях рекламы в ходе кампаний по их продаже);
 - Внутренние гербовые марки. (копировать юридические документы, на которых есть погашенные гербовые марки, можно только в предусмотренных законом целях);
 - Почтовые марки, погашенные не непогашенные. (в филателических целях почтовые марки можно фотографировать при условии, что их копии будут черно-белыми и с линейными размерами менее 75% или более 150% от оригинала);
 - почтовые платежные поручения;
 - счета, чеки и платежные поручения уполномоченных должностных лиц США;
 - марки и другие заменители денег любого достоинства, которые были или могут быть изданы в соответствии с законами, принятыми Конгрессом США;
 - Сертификаты о скорректированной надбавке ветеранам мировых войн.
2. Облигации и другие ценные бумаги иностранных правительств, банков и корпораций.

3. Охраняемые авторским правом материалы, кроме случаев, когда получено согласие владельца авторских прав или воспроизведение правомерно без его согласия, а также когда воспроизведение в библиотеке предусмотрено законодательством об авторском праве. Дополнительную информацию об этих условиях можно получить в Бюро регистрации авторских прав США (Библиотека Конгресса США, Вашингтон, федеральный округ Колумбия, 20559). Необходимо запросить циркуляр R21.
4. Сертификат гражданства или натурализации. Иностранские сертификаты о натурализации можно фотографировать.
5. Паспорта. Иностранские паспорта можно фотографировать.
6. Иммиграционные документы.
7. Призывные регистрационные повестки.
8. Документы об освобождении от воинской повинности, которые содержат любые из следующих сведений о лице, состоящем на воинском учете:
 - заработок или доход,
 - протоколы судебных заседаний,
 - физическое или психическое состояние,
 - данные о членах семьи;
 - предыдущая воинская служба.
 - Исключение: можно фотографировать сертификаты США об увольнении в запас.
9. Значки, удостоверения личности, пропуска или знаки отличия, которые носят военнослужащие или служащие различных федеральных ведомств, в том числе сотрудники ФБР и Министерства финансов США (кроме случаев, когда фотографирование выполняется по приказу начальника департамента или бюро).

В некоторых штатах также запрещено воспроизводить следующее:

- номерные знаки автотранспортных средств;
- водительские права;
- свидетельства о праве собственности на автотранспортные средства.

Приведенный список не является исчерпывающим. Авторы не несут ответственности за его полноту или точность. В случае сомнений обратитесь к юристу.

Дополнительную информацию об этих условиях можно получить в Бюро регистрации авторских прав США (Библиотека Конгресса США, Вашингтон, федеральный округ Колумбия, 20559). Необходимо запросить циркуляр R21.

КАНАДА

Парламент законодательно запретил воспроизведение следующих предметов при определенных обстоятельствах. За создание таких репродукций предусмотрено наказание в виде денежного штрафа или лишения свободы.

- Находящиеся в обращении банкноты или бумажные денежные знаки.
- Облигации и другие ценные бумаги правительства или банка.
- Казначейские векселя и гербовые марки.
- Государственная печать Канады/провинций или печати государственных органов и учреждений Канады, а также печати судов общей юрисдикции.
- Официальные заявления, приказы, предписания, назначения либо уведомления о таковых (в целях фальсификации аналогичных документов, выпущенных королевской типографией Канады или соответствующими типографиями провинций).
- Знаки, коммерческие обозначения, печати, упаковки или чертежи, используемые правительством Канады или отдельных провинций либо от их имени; правительствами других государств либо ведомствами, организациями, Комиссией или учреждениями правительства Канады, провинций или правительств других государств.
- Печатаемые или наклеиваемые марки, используемые в качестве источника дохода правительства Канады, провинций или правительств других стран.
- Документы, реестры или записи, хранимые государственными должностными лицами, уполномоченными на их легальное копирование (если такое копирование имеет целью имитацию легальных копий).
- Все охраняемые авторским правом материалы и товарные знаки независимо от того, кто является владельцем авторского права или товарного знака.

Приведенный список не является исчерпывающим и предоставлен в качестве вспомогательного материала для удобства пользователя. Авторы не несут ответственности за его полноту или точность. В случае сомнений обратитесь в юридическую консультацию.

ДРУГИЕ СТРАНЫ

Копирование некоторых документов в вашей стране может быть незаконным. Изготовление незаконных копий может наказываться денежным штрафом или лишением свободы.

- Денежные знаки.
- Банкноты и чеки.
- Банковские и государственные ценные бумаги.
- Паспорта и удостоверения личности.
- Охраняемые авторским правом материалы и товарные знаки без согласия их владельцев.
- Почтовые марки и другие оборотные документы.

Этот список неполон и не претендует на полноту и точность. В случае сомнений обратитесь в юридическую консультацию.

Ограничения на передачу факсов

США

Требования к заголовку отправляемого факса

Закон о защите потребителей телефонных услуг от 1991 года разрешает отправлять сообщения с помощью электронных устройств, в том числе с помощью факса, только при условии что на каждой или хотя бы на первой странице передаваемого сообщения имеется верхнее или нижнее поле, в котором указаны дата и время отправки, наименование предприятия или организации или фамилия лица, отправляющего сообщение, а также телефонный номер отправляющего устройства, предприятия, организации или лица. Следует указывать телефонный номер, оплата звонка на который не превышает тарифы на местные, междугородние или международные телефонные переговоры; в том числе нельзя использовать телефонный номер, начинающийся с 900.

Сведения и указания по программированию заголовка факса см. в разделе «Настройка параметров передачи по умолчанию» в документе *System Administrator Guide (Руководство системного администратора)*.

Сведения об устройстве передачи данных

Это оборудование соответствует части 68 правил Федеральной комиссии по связи США, а также требованиям, утвержденным Административным советом по подсоединению терминалов (Administrative Council for Terminal Attachments, АСТА). На задней панели аппарата находится паспортная табличка, на которой среди прочих сведений, указан идентификатор продукта в формате US:AAAEQ##TXXXX. Этот идентификатор можно предоставить телефонной компании, если он ей понадобится.

Гнездовые и штепсельные разъемы, с помощью которых данное оборудование подсоединяется к проводам в помещении и к телефонной сети, должны соответствовать части 68 правил Федеральной комиссии по связи США, а также требованиям, утвержденным организацией АСТА. К этому аппарату прилагаются соответствующие стандартам телефонный кабель и модульная вилка. Аппарат подключается к совместимому модульному разъему, который также соответствует стандартам и правилам. Дополнительные сведения см. в инструкции по установке.

Для безопасного подключения принтера используйте следующий стандартный модульный разъем. USOC RJ-11C при помощи соответствующего телефонного кабеля (с модульными вилками) из установочного комплекта. Дополнительные сведения см. в инструкции по установке.

Для определения количества устройств, которые могут быть одновременно подключены к одной телефонной линии, служит коэффициент эквивалентной нагрузки REN (Ringer Equivalence Number). В случае превышения допустимого для линии значения коэффициента REN устройства могут не звонить при поступлении на них входящего вызова. В большинстве зон сумма коэффициентов REN не должна превышать пяти (5,0). Чтобы точно узнать, сколько устройств можно подключить к линии, обратитесь в местную телефонную компанию. Если устройство утверждено после 23 июля 2001 года, его коэффициент REN является частью идентификатора устройства, который имеет формат US:AAAEQ##TXXXX. Цифры, которые обозначены знаками ##, указывают коэффициент REN без десятичного разделителя (например, 03 означает, что значение REN равно 0,3). Для аппаратов, выпущенных ранее, коэффициент REN указан на отдельной наклейке.

При заказе соответствующей услуги в местной телефонной компании может потребоваться информация о кодах, перечисленных ниже:

- Код интерфейса устройства (FIC) = 02LS2
- Код заказа услуги (SOC) = 9.0Y



Внимание! Узнайте в местной телефонной компании тип модульного разъема, установленного на вашей линии. Подключение данного аппарата к разъему непредусмотренного типа может вызвать повреждение оборудования телефонной компании. В этом случае вы, а не компания Xerox, принимаете на себя всю ответственность за ущерб, вызванный подключением принтера к несертифицированному разъему.

Если оборудование Xerox® будет создавать помехи в работе телефонной сети, телефонная компания может временно отключить телефонную линию от своей сети. Если заблаговременное уведомление абонента может быть сопряжено с большими трудностями, телефонная компания уведомляет абонента при первой же возможности. Если телефонная компания прекращает обслуживание абонента, он имеет право при необходимости подать жалобу в комиссию ФКС (США).

Телефонная компания может изменить свои технические средства, оборудование, процессы и процедуры, что может повлиять на работу оборудования. Если телефонная компания вносит изменения, которые влияют на работоспособность оборудования, она обязана уведомить абонента о необходимости модификаций, которые позволят обеспечить непрерывную эксплуатацию, на его стороне.

При возникновении проблем с оборудованием Xerox® обратитесь за сведениями о ремонте или гарантийном обслуживании в соответствующий сервисный центр. Контактные сведения содержатся в приложении "Устройство" на принтере, а также в конце раздела "Устранение неисправностей" *руководства пользователя*. Если оборудование будет создавать помехи в работе телефонной сети, телефонная компания может обратиться с просьбой о его отключении до устранения неполадок.

Ремонт принтера может осуществляться только специалистами сервисного представительства Xerox или уполномоченным поставщиком услуг Xerox. Это требование относительно ремонтов действует на протяжении всего периода гарантийного обслуживания, а также после его окончания. В случае выполнения ремонта неуполномоченными лицами гарантийные обязательства аннулируются и гарантийный срок прекращается.

Данное оборудование не должно использоваться на линиях связи коллективного пользования (спаренные телефоны). Подключение к линии связи коллективного пользования оплачивается по другим тарифам. За дополнительными сведениями обращайтесь в соответствующие государственные или муниципальные органы.

Ваш офис может быть оборудован проводной системой сигнализации, подключенной к телефонной линии. Необходимо убедиться в том, что установка оборудования Xerox® не приводит к отключению сигнализации.

При возникновении вопросов по поводу того, что может вызвать отключение сигнализации, обращайтесь в телефонную компанию или к квалифицированным специалистам Xerox.

КАНАДА

Данный аппарат соответствует действующим техническим характеристикам, установленным Министерством инноваций, науки и экономического развития Канады.

За организацию ремонта сертифицированного оборудования отвечает представитель, назначенный поставщиком. В случае выполнения пользователем модификаций или ремонтных работ, а также в случае ненадлежащего функционирования аппарата телекоммуникационная компания может потребовать отключения оборудования.

В целях обеспечения безопасности пользователей принтер должен быть правильно заземлен. Имеющиеся заземления электрической сети переменного тока, телефонных линий и внутренних металлических водопроводных труб должны быть объединены. Данная мера предосторожности особенно важна в сельской местности.



Внимание! Не пытайтесь выполнить такие подключения самостоятельно. Для выполнения заземления обратитесь в соответствующую организацию или к квалифицированному специалисту.

Номер REN (Ringer Equivalence Number) обозначает максимальное количество устройств, которые можно подключать к телефонному интерфейсу. Можно подключать любое количество терминальных устройств, но сумма их коэффициентов REN не должна превышать 5. Значение коэффициента REN для Канады указано на наклейке аппарата.

Канадский стандарт CS-03 (выпуск 9)

Данный аппарат испытан по стандарту CS-03 (выпуск 9) и соответствует его требованиям.

ЕВРОПЕЙСКИЙ СОЮЗ

Директива по средствам радиосвязи и телекоммуникационному оконечному оборудованию

Аппарат предназначен для работы в телефонных сетях общего пользования и совместим с АТС в следующих странах:

ЕВРОПЕЙСКИЕ ТРЕБОВАНИЯ ДЛЯ ПОДКЛЮЧЕНИЯ ТЕЛЕФОННОЙ СЕТИ ОБЩЕГО ПОЛЬЗОВАНИЯ И СОВМЕСТИМОСТЬ С АТС

Австрия	Греция	Нидерланды
Бельгия	Венгрия	Норвегия
Болгария	Исландия	Польша
Кипр	Ирландия	Португалия
Чехия	Италия	Румыния
Дания	Латвия	Словакия
Эстония	Лихтенштейн	Словения
Финляндия	Литва	Испания
Франция	Люксембург	Швеция
Германия	Мальта	Великобритания

Если у вас возникают проблемы с аппаратом, обращайтесь в региональное представительство Xerox. Конфигурация аппарата может обеспечивать совместимость с сетями в других странах. Прежде чем подключать аппарат к сети в другой стране, следует обратиться за консультацией в представительство Xerox.



Примечание.

- Аппарат поддерживает как импульсный, так и тональный (DTMF) набор, но рекомендуется применять тональный набор. Тональный набор номера обеспечивает быструю и надежную связь.
- Модернизация данного аппарата, подсоединение его к внешнему управляющему программному обеспечению или оборудованию не санкционировано компанией и влечет за собой аннулирование сертификата.

НОВАЯ ЗЕЛАНДИЯ

1. Предоставление разрешения Telepermit для любого компонента окончного оборудования означает только то, что организация Telecom подтвердила соответствие данного компонента минимальным требованиям для подключения к ее сетям. Оно не является одобрением аппарата со стороны Telecom, не предоставляет каких-либо гарантий и не подразумевает совместимость аппарата, имеющего разрешение Telepermit, со всеми сетевыми услугами Telecom. Кроме всего прочего, такое разрешение не гарантирует правильного и полного взаимодействия компонента с другими компонентами оборудования с разрешением Telepermit другой модели или из другой партии.

Оборудование может не обеспечивать надлежащей работоспособности при более высоких скоростях передачи данных. При подключении к определенным исполнениям ТСОП вероятно снижение скорости передачи данных для подключений 33,6 Кбит/с и 56 Кбит/с. Telecom не несет ответственности за возникающие в связи с этим неудобства.

2. При физическом повреждении данного оборудования его следует немедленно отключить и организовать утилизацию или ремонт.
3. Запрещается использовать данный модем любым способом, который может повлечь за собой неудобства для других клиентов Telecom.
4. Данный аппарат оборудован устройством импульсного набора, тогда как стандарт Telecom подразумевает использование тонального набора (DTMF). Telecom не гарантирует постоянную поддержку импульсного набора в своих сетях.
5. Использование импульсного набора при подключении данного оборудования к линии, уже используемой другим оборудованием, может привести к появлению эффекта «позванивания», а также «ложного» ответа. При возникновении таких неполадок не обращайтесь в службу поддержки Telecom Faults Service.
6. Тональный набор (DTMF) является предпочтительным, так как обеспечивает более высокую скорость подключения по сравнению с импульсным дисковым набором и поддерживается подавляющим большинством телефонных коммутаторов в Новой Зеландии.



Предупреждение. Во время перебоев электропитания данный аппарат не позволяет выполнять вызовы, в том числе осуществлять набор номеров экстренных служб (например, 111).

7. Данное оборудование может не обеспечивать эффективную переадресацию вызова на другое устройство, подключенное к общей линии.
8. Некоторые параметры, необходимые для признания соответствия требованиям Telepermit компании Telecom, зависят от оборудования или компьютера, сопряженного с данным устройством. Для обеспечения соответствия техническим характеристикам Telecom сопутствующее оборудование должно поддерживать эксплуатацию с учетом следующих ограничений.

Для повторных вызовов одного номера:

- не более 10 попыток вызова одного номера в течение 30-минутного периода для каждой отдельной инициации вызова вручную, а также
- ожидание соединения с опущенной трубкой в течение не менее 30 секунд с момента завершения одной попытки до начала следующей.

Для автоматических звонков на разные номера:

оборудование должно обеспечивать промежуток между автоматическими вызовами на разные номера не менее 5 секунд с момента завершения одной попытки до начала следующей.

9. Для обеспечения надлежащей работоспособности общий коэффициент REN всех аппаратов, одновременно подключенных к одной линии, не должен превышать 5.

ЮАР

Данный модем следует использовать вместе с предусмотренным устройством защиты от скачков напряжения.

Material Safety Data Sheets (Данные по безопасности материалов)

Для получения информации о безопасности материалов, используемых в принтере, посетите веб-сайт:

- Северная Америка: www.xerox.com/msdsna
- Европейский Союз: www.xerox.com/msds

Телефоны центра технической поддержки указаны на веб-сайте www.xerox.com/office/worldcontacts.

Вторичная переработка и утилизация

Содержание приложения:

Все страны	432
Северная Америка	433
Европейский Союз.....	434
Другие страны.....	436

Все страны

Если вы отвечаете за утилизацию аппарата Xerox, обратите внимание, что он может содержать свинец, ртуть, перхлораты и другие материалы, утилизация которых в некоторых странах и регионах регулируется правилами охраны окружающей среды. Содержание этих материалов полностью соответствует мировым стандартам, принятым на момент выхода аппарата на рынок. Для получения информации о способах вторичной переработки и утилизации аппарата обратитесь в местные уполномоченные органы. Хлорнокислый материал: этот аппарат может содержать одно или несколько устройств с хлорнокислым материалом (перхлоратом), таких как аккумуляторы. Для них может быть предусмотрен особый порядок обращения. Подробные сведения приведены в разделе www.dtsc.ca.gov/hazardouswaste/perchlorate.

Северная Америка

Компания Хероx реализует программу по возврату, повторному использованию и вторичной переработке оборудования. Чтобы узнать, распространяется ли эта программа на ваш аппарат Хероx, обратитесь в местное торговое представительство компании Хероx (1-800-ASK-XEROX). Подробная информация об экологических программах компании Хероx содержится на странице www.xerox.com/environment. Для получения сведений о способах вторичной переработки и утилизации оборудования обратитесь в местные уполномоченные органы.

Европейский Союз

Некоторые виды оборудования используются как в бытовых (домашних), так и в профессиональных (коммерческих) целях.

БЫТОВОЕ ИСПОЛЬЗОВАНИЕ



Наличие данного символа на аппарате указывает, что оборудование нельзя утилизировать вместе с бытовыми отходами.

В соответствии с европейским законодательством электротехнические и электронные устройства по окончании срока службы следует утилизировать отдельно от бытовых отходов.

Частные домовладельцы в странах-членах ЕС могут бесплатно вернуть использованное электротехническое и электронное оборудование в предназначенные для этого пункты сбора. За информацией обращайтесь в местные уполномоченные органы по утилизации.

В некоторых странах-членах ЕС при покупке нового оборудования торговые организации предлагают бесплатный прием использованного оборудования. Подробную информацию можно получить у розничного продавца.

КОММЕРЧЕСКОЕ ИСПОЛЬЗОВАНИЕ



Наличие данного символа на аппарате указывает на то, что его следует утилизировать в соответствии с установленными национальными нормами и правилами.

В соответствии с европейским законодательством электротехническое и электронное оборудование, подлежащее утилизации по окончании срока своей службы, необходимо утилизировать в соответствии с установленными правилами.

Перед утилизацией обратитесь к местному дилеру или в представительство Xerox за информацией по возврату оборудования по окончании его срока службы.

СБОР И УТИЛИЗАЦИЯ ОБОРУДОВАНИЯ И АККУМУЛЯТОРОВ



Наличие на изделиях и сопутствующей документации данных символов означает, что использованные электротехнические и электронные изделия и аккумуляторы нельзя выбрасывать вместе с бытовыми отходами.

Для обеспечения надлежащей обработки, восстановления и вторичной переработки использованные изделия и аккумуляторы следует сдавать в соответствующие пункты сбора, руководствуясь национальным законодательством и директивами 2002/96/ЕС и 2006/66/ЕС.

Утилизируя данные изделия и аккумуляторы надлежащим образом, вы помогаете экономить ресурсы и предотвращаете негативные последствия для здоровья людей и окружающей среды, которые наступают в случае нарушения правил утилизации отходов.

За информацией по сбору и вторичной переработке использованных изделий и аккумуляторов обращайтесь в местные уполномоченные органы, службы утилизации отходов или по месту приобретения товаров.

Нарушение правил утилизации отходов может повлечь за собой штрафные санкции, предусмотренные национальным законодательством.

Для корпоративных пользователей в Европейском Союзе

За информацией по утилизации электротехнического и электронного оборудования обратитесь к соответствующему продавцу или поставщику.

Утилизация за пределами Европейского Союза

Данные символы предназначены только для стран Европейского Союза. За информацией по утилизации данных аппаратов обратитесь в местные уполномоченные органы или к соответствующему продавцу.

СИМВОЛ ДЛЯ АККУМУЛЯТОРОВ



Данное изображение мусорного бака может использоваться вместе с символом химического элемента. Данный символ означает наличие требований, предусмотренных указанной директивой.

ИЗВЛЕЧЕНИЕ АККУМУЛЯТОРОВ

Замену аккумуляторов разрешается производить только сервисным организациям, уполномоченным производителем.

Вторичная переработка и утилизация

Другие страны

За информацией по утилизации обратитесь в местные уполномоченные органы по утилизации отходов.












Символы на устройствах





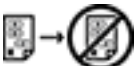







Это приложение содержит:








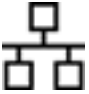


Символы на устройствах.....	438
-----------------------------	-----



Символы на устройствах

ЗНАЧОК	ОПИСАНИЕ
	Предупреждение. Указывает на серьезную опасность, которая в случае неосторожности может привести к тяжелой травме или даже к гибели.
	Горячая поверхность. Наружная или внутренняя поверхность принтера может нагреваться. Во избежание травм соблюдайте осторожность.
	Предупреждение. Движущиеся части. Во избежание травм соблюдайте осторожность.
	Внимание! Показывает обязательное действие, которое необходимо выполнить для предотвращения материального ущерба.
	Не касайтесь данной детали или участка принтера.
	Не касайтесь данной детали принтера.
	Не касайтесь данной детали или участка принтера.
	Не допускайте воздействия прямого солнечного света на принт-картриджи.
	Не сжигайте данный компонент.
	Не сжигайте тонер-картриджи.

ЗНАЧОК	ОПИСАНИЕ
	Не сжигайте принт-картриджи.
	Не сжигайте сборник отходов тонера.
	Опасность защемления. Во избежание травм при работе с данной деталью соблюдайте осторожность.
	Опасность защемления. Во избежание травм при работе с данной деталью соблюдайте осторожность.
	При извлечении бумаги не тяните слишком сильно, чтобы не порвать ее.
	Горячая поверхность. Подождите в течение указанного времени, пока она остынет.
	Вкл.
	Выкл.
	Режим ожидания
	Нельзя использовать бумагу со скрепками, скобками и т. д.
	Не используйте бумагу со складками и загибами, скрученную и мятую бумагу.

ЗНАЧОК	ОПИСАНИЕ
	Не загружайте и не используйте бумагу для струйной печати.
	Не загружайте бумагу, на которой производилась печать или использовалась ранее.
	Не используйте открытки.
	Не используйте конверты.
	Не копируйте денежные знаки.
	Добавьте бумагу.
	Застревание бумаги
	Блокировать
	Разблокировать
	Скрепка
	Охлаждение
	Прошедшее время

ЗНАЧОК	ОПИСАНИЕ
	Подача бумаги
	1-сторонний оригинал
	Бумага с перфорацией
	Прозрачная пленка
	Бланки вкладываются лицевой стороной вверх.
	Бланки вкладываются лицевой стороной вниз.
	Наклейки вкладываются лицевой стороной вниз.
	USB. Универсальная последовательная шина
	LAN. Локальная сеть
	Телефонная линия
	Масса

ЗНАЧОК	ОПИСАНИЕ
	Кнопка «Основные режимы»
	Данный узел пригоден для вторичной переработки.




Настройки приложений




Это приложение содержит:





Настройки приложений	444
----------------------------	-----

Настройки приложений

Настройки приложений




РЕЖИМ	ОПИСАНИЕ	КОПИЯ	ЭЛЕКТРОННАЯ ПОЧТА	ФАКС	ФАКС-СЕРВЕР	СКАНИРОВАТЬ В	ПРОЦЕДУРА СКАНИРОВАНИЯ	КОПИР. УДОСТОВЕР.
	Цвет копии Настройки Цвет копии служат для коррекции цветопередачи на изображении или отпечатке.	•	•			•	•	•
	2-стороннее копирование и 2-стороннее сканирование Настройки двустороннего сканирования служат для выбора варианта сканирования оригинала — одной стороны или обеих. Например, для работ копирования можно указывать одно- или двусторонние отпечатки.	•	•	•	•	•	•	
	Снабжение бумагой Настройки Снабжение бумагой служат для выбора формата, типа и цвета бумаги или используемого лотка. При выборе варианта Авто лоток выбирается в зависимости от размера оригинала и заданных настроек.	•						•
	Подборка Для многостраничных работ копирования предусмотрена автоматическая подборка копий. Например, при создании трех односторонних копий документа, содержащего шесть страниц,	•						




РЕЖИМ	ОПИСАНИЕ	КОПИЯ	ЭЛЕКТРОННАЯ ПОЧТА	ФАКС	ФАКС-СЕРВЕР	СКАНИРОВАТЬ В	ПРОЦЕДУРА СКАНИРОВАНИЯ	КОПИР. УДОСТОВЕР.
	<p>копии печатаются в следующем порядке:</p> <p>1, 2, 3, 4, 5, 6; 1, 2, 3, 4, 5, 6; 1, 2, 3, 4, 5, 6.</p>							
	Финишная обработка	•						
	Уменьш./ Увелич.	•						•
	Тип оригинала	•	•	•	•	•	•	•




РЕЖИМ	ОПИСАНИЕ	КОПИЯ	ЭЛЕКТРОННАЯ ПОЧТА	ФАКС	ФАКС-СЕРВЕР	СКАНИРОВАТЬ В	ПРОЦЕДУРА СКАНИРОВАНИЯ	КОПИР. УДОСТОВЕР.
	от типа оригинала и способа его создания.							
	Контраст Настройка «Контраст» служит для регулировки разницы между светлыми и темными участками изображения.	•	•	•	•	•	•	
	Светлее/Темнее Используя ползунок «Светлее/Темнее», выходное изображение или отпечаток можно делать светлее или темнее.	•	•	•	•	•	•	•
	Резкость Данная настройка служит для коррекции резкости выходного изображения или отпечатка. Для получения наилучших результатов для текста резкость следует увеличивать, а для фотографий уменьшать.	•	•	•		•	•	
	Насыщенность Насыщенность служит для настройки плотности цвета и количества серого в цвете.	•	•			•	•	

РЕЖИМ	ОПИСАНИЕ	КОПИЯ	ЭЛЕКТРОННАЯ ПОЧТА	ФАКС	ФАКС-СЕРВЕР	СКАНИРОВАТЬ В	ПРОЦЕДУРА СКАНИРОВАНИЯ	КОПИР. УДОСТОВЕР.
	 Примечание. Эту функцию нельзя использовать, если для опции Цвет отпечатков задано значение Черно-белый или Шкала серого.							
	Предустановки цвета	Цвета копии можно настраивать с использованием предварительных установок цветовых эффектов. Например, цвета можно сделать ярче или холоднее.	•					
	Цветовой баланс	При использовании цветного оригинала перед печатью копии можно отрегулировать баланс между цветами (голубым, пурпурным, желтым и черным).	•					
	Ориентация оригинала	Опция Ориентация оригинала служит для указания ориентации сканируемых оригиналов. На основе этих сведений принтер определяет, требуется ли	•	•		•	•	





РЕЖИМ	ОПИСАНИЕ	КОПИЯ	ЭЛЕКТРОННАЯ ПОЧТА	ФАКС	ФАКС-СЕРВЕР	СКАНИРОВАТЬ В	ПРОЦЕДУРА СКАНИРОВАНИЯ	КОПИР. УДОСТОВЕР.
	поворот изображений при создании копий.							
	Сдвиг изображения Сдвиг изображения позволяет изменить положение изображения на странице. Изображение может сдвигаться по осям X и Y на каждом листе бумаги.	•						
	Автоподавление фона Настройка Автом. подавление фона служит для уменьшения чувствительности принтера к изменениям цвета светлого фона.	•	•	•	•	•	•	•
	Стирание краев Функция Стирание краев служит для стирания изображений по краям. Можно указывать поле для стирания по левому, правому, верхнему и нижнему краям.	•	•			•	•	
	Формат оригинала Для правильного сканирования нужной области оригинала следует указать его размер.	•	•	•	•	•	•	
	Копирование книги Настройка Копирование книги служит для копирования книг,	•						




РЕЖИМ	ОПИСАНИЕ	КОПИЯ	ЭЛЕКТРОННАЯ ПОЧТА	ФАКС	ФАКС-СЕРВЕР	СКАНИРОВАТЬ В	ПРОЦЕДУРА СКАНИРОВАНИЯ	КОПИР. УДОСТОВЕР.
	журналов и других скрепленных документов.							
	Зеркальное изображение Настройка Зеркальное изображение используется для разворота изображения и текста на странице.	•						
	Негативное изображение Негативное изображение — темные и светлые области документа меняются местами, и он печатается в виде фотографического негатива. Печать негативного изображения может быть полезна для документов с большими областями темного или светлого текста и изображений.	•						
	Спец. страницы Специальные страницы — используется для добавления в работу обложек или вставок. Можно задать станицы-исключения для печати на бумаге, отличающейся от бумаги, используемой для основной части работы. Кроме того, можно	•						




РЕЖИМ	ОПИСАНИЕ	КОПИЯ	ЭЛЕКТРОННАЯ ПОЧТА	ФАКС	ФАКС-СЕРВЕР	СКАНИРОВАТЬ В	ПРОЦЕДУРА СКАНИРОВАНИЯ	КОПИР. УДОСТОВЕР.
		запрограммировать начальные страницы для глав.						
	Аннотации	Данная настройка служит для добавления в копии аннотаций, таких как номера страниц и даты.	•					
	Создание брошюры	Используя режим Создание брошюры, можно печатать по две страницы на каждой стороне листа бумаги. Листы упорядочиваются таким образом, чтобы при их складывании страницы располагались в порядке нумерации.	•					
	Макет страницы	На одном листе бумаги можно печатать выбранное количество страниц. Выбор печати нескольких страниц на одном листе экономит бумагу и позволяет просматривать макет документа.	•					

РЕЖИМ	ОПИСАНИЕ	КОПИЯ	ЭЛЕКТРОННАЯ ПОЧТА	ФАКС	ФАКС-СЕРВЕР	СКАНИРОВАТЬ В	ПРОЦЕДУРА СКАНИРОВАНИЯ	КОПИР. УДОСТОВЕР.
	Пробная работа Пробная работа — можно напечатать тестовый образец работы для проверки перед печатью серии копий. Эта функция полезна при выполнении сложных или многотиражных работ. После печати и проверки пробной копии можно вывести на печать остальные копии или отменить их печать.	•						
	Разделители прозр. пленки Функция Разделители прозрачных пленок служит для вставки чистых листов бумаги между распечатанными листами прозрачной пленки. Убедитесь, что формат и ориентация разделителей совпадают с форматом и ориентацией прозрачных пленок.	•						
	Автозапуск при обнаружении оригиналов Функция Автозапуск при обнаружении оригиналов обеспечивает автоматический запуск работы при обнаружении оригиналов в автоподатчике.	•	•	•		•		




РЕЖИМ	ОПИСАНИЕ	КОПИЯ	ЭЛЕКТРОННАЯ ПОЧТА	ФАКС	ФАКС-СЕРВЕР	СКАНИРОВАТЬ В	ПРОЦЕДУРА СКАНИРОВАНИЯ	КОПИР. УДОСТОВЕР.
	Компоновка Функция Компоновка работы используется в тех случаях, когда для нескольких оригиналов требуются разные настройки, или если со стекла экспонирования сканируются работы, состоящие из нескольких страниц. Сканирование работы выполняется по сегментам. После сканирования всех сегментов работа обрабатывается и выполняется.	•	•	•	•	•	•	
	Сохранить текущие настройки Чтобы использовать определенную комбинацию настроек копирования при выполнении других работ, можно сохранить набор настроек под определенным именем и загружать их впоследствии.	•						
	Загрузить сохраненные настройки Любые ранее сохраненные параметры копирования можно загрузить и применить к текущим работам.	•						

РЕЖИМ	ОПИСАНИЕ	КОПИЯ	ЭЛЕКТРОННАЯ ПОЧТА	ФАКС	ФАКС-СЕРВЕР	СКАНИРОВАТЬ В	ПРОЦЕДУРА СКАНИРОВАНИЯ	КОПИР. УДОСТОВЕР.
	Количество Данная настройка служит для ввода количества копий удостоверения.							•
	Просмотр Эта опция позволяет просмотреть эскиз изображения. В режиме предварительного просмотра можно продолжить сканирование и добавить страницы в работу.		•			•		
	Разрешение Разрешение определяет качество графических изображений. Разрешение изображения измеряется в точках на дюйм (dpi).		•	•	•	•	•	
	Удалить пустые страницы Удалить пустые страницы — служит для пропуска пустых страниц.		•			•	•	
	От Настройка От служит для указания отправителя почтового сообщения.		•					

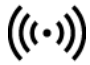

РЕЖИМ		ОПИСАНИЕ	КОПИЯ	ЭЛЕКТРОННАЯ ПОЧТА	ФАКС	ФАКС-СЕРВЕР	СКАНИРОВАТЬ В	ПРОЦЕДУРА СКАНИРОВАНИЯ	КОПИР. УДОСТОВЕР.
		 <p>Примечание. Эта настройка может предварительно устанавливаться системным администратором для автоматического ввода сведений о вашей учетной записи пользователя.</p>							
	Ответить кому	<p>Настройка Ответить кому позволяет включить в сообщение адрес эл. почты, на который получателю может отправить ответное сообщение. Она применяется, когда требуется, чтобы ответ от получателя сообщения электронной почты пришел к пользователю, а не на аппарат.</p>  <p>Примечание. Эта настройка может предварительно устанавливаться системным администратором.</p>		•					

РЕЖИМ	ОПИСАНИЕ	КОПИЯ	ЭЛЕКТРОННАЯ ПОЧТА	ФАКС	ФАКС-СЕРВЕР	СКАНИРОВАТЬ В	ПРОЦЕДУРА СКАНИРОВАНИЯ	КОПИР. УДОСТОВЕР.
	Сообщение Настройка Сообщение служит для ввода информации, сопровождающей сообщение эл. почты.		•					
	Качество / Размер файла Опция Качество/Размер файла позволяет выбрать одну из трех настроек для достижения оптимального сочетания качества изображения и размера файла. Чем выше качество изображений, тем больше размер файлов. Файлы большого размера не всегда подходят для хранения и передачи по сети.		•			•	•	
	Формат файла Настройка Формат файла служит для указания формата сохраняемого изображения, в том числе с возможностью поиска. Можно защитить изображение, установив пароль, или объединить несколько изображений в один файл.		•			•	•	

РЕЖИМ	ОПИСАНИЕ	КОПИЯ	ЭЛЕКТРОННАЯ ПОЧТА	ФАКС	ФАКС-СЕРВЕР	СКАНИРОВАТЬ В	ПРОЦЕДУРА СКАНИРОВАНИЯ	КОПИР. УДОСТОВЕР.
	Если файл уже есть					•	•	
	Файл и вложение		•			•	•	
	Обновить процедуры						•	
	Добав.назнач.файла					•	•	
	Факс книги			•				

РЕЖИМ	ОПИСАНИЕ	КОПИЯ	ЭЛЕКТРОННАЯ ПОЧТА	ФАКС	ФАКС-СЕРВЕР	СКАНИРОВАТЬ В	ПРОЦЕДУРА СКАНИРОВАНИЯ	КОПИР. УДОСТОВЕР.
	Уменьшить/разделить Функция Уменьшить/Разделить позволяет указать способ печати факса на принимающем факсимильном аппарате. Если изображение слишком большое, чтобы уместиться на бумаге определенного формата, его можно уменьшить или разделить на несколько страниц.			•				
	Отчет-подтверждение Можно запросить отчет, подтверждающий получение факса. Чтобы получать отчет-подтверждение только при возникновении ошибки передачи, выберите вариант Печатать только при ошибках.			•				
	Начальная скорость Выберите максимальную скорость передачи факса, если только получатель факса не предъявляет особых требований. Принудительно (4800 бит/с) — это рекомендуемая настройка для телефонных линий, на которых могут возникать помехи.			•				

РЕЖИМ	ОПИСАНИЕ	КОПИЯ	ЭЛЕКТРОННАЯ ПОЧТА	ФАКС	ФАКС-СЕРВЕР	СКАНИРОВАТЬ В	ПРОЦЕДУРА СКАНИРОВАНИЯ	КОПИР. УДОСТОВЕР.
	Титульный лист			•				
	Отправлять текст заголовка			•				
	Отложенная передача			•	•			

РЕЖИМ	ОПИСАНИЕ	КОПИЯ	ЭЛЕКТРОННАЯ ПОЧТА	ФАКС	ФАКС-СЕРВЕР	СКАНИРОВАТЬ В	ПРОЦЕДУРА СКАНИРОВАНИЯ	КОПИР. УДОСТОВЕР.
	<p>Опрос</p> <p>Режим опроса факса позволяет хранить факсимильные сообщения на принтере и делать их доступными для опроса другими факсимильными аппаратами. Также можно извлекать факсы, сохраненные на других факсимильных аппаратах. Для использования функции опроса факса необходимо, чтобы ей было оснащено как опрашивающее устройство, так и удаленное.</p>			•				
	<p>Почтовые ящики</p> <p>Функция почтовых ящиков используется для хранения факсов, полученных с удаленного факсимильного аппарата или для сохранения факсов в целях их последующего получения удаленным факсимильным аппаратом. Для доступа к почтовому ящику требуется знать его номер. Для защиты конфиденциальных документов можно задать пароль.</p>			•				

