

Canon

G2030 series
Онлайн-руководство

Русский (Russian)

Содержание

Использование документа Онлайн-руководство	8
Обозначения, используемые в настоящем документе.	9
Товарные знаки и лицензии.	10
Товарные знаки.	11
Лицензии.	13
Обращение с бумагой, оригиналами, чернильными контейнерами и т. д.. .	33
Загрузка бумаги.	34
Загрузка обычной бумаги или фотобумаги.	35
Загрузка конвертов.	40
Загрузка оригиналов.	44
Загрузка оригиналов на рабочую поверхность.	45
Загрузка, исходя из использования.	47
Поддерживаемые оригиналы.	50
Закрепление/отсоединение крышки сканера.	51
Повторная заправка чернильных контейнеров.	53
Повторная заправка чернильных контейнеров.	54
Проверка уровня чернил.	60
Советы по чернилам.	62
Выполнение функций обслуживания с компьютера (macOS).	63
Открытие удаленного пользовательского интерфейса для обслуживания.	64
Очистка печатающих головок.	65
Регулировка положения Печатающая головка.	67
Выполнение функций обслуживания с принтера.	68
Процедура обслуживания.	69
Печать образца для проверки сопел.	72
Оценка образца для проверки сопел.	73
Очистка печатающей головки.	74
Глубокая очистка печатающих головок.	75
Выравнивание печатающей головки.	76
Очистка.	79
Очистка подающих роликов.	80

Очистка внутренних компонентов принтера (очистка поддона)	82
Замена картриджа для обслуживания.	85
Обзор.	88
Безопасность.	89
Меры предосторожности.	90
Нормативная информация.	94
WEEE.	95
Предосторожности при обращении.	96
Юридические ограничения на сканирование/копирование.	97
Меры предосторожности при обращении с принтером.	98
Транспортировка принтера.	99
При ремонте, предоставлении во временное пользование или утилизации принтера.	101
Сохранение высокого качества печати.	102
Основные компоненты и их использование.	103
Основные компоненты.	104
Вид спереди.	105
Вид сзади.	107
Вид внутренних частей.	108
Панель управления.	109
Электропитание.	110
Проверка включения питания.	111
Включение и выключение принтера.	112
Отключение принтера.	114
Изменение параметров.	115
Изменение параметров принтера с компьютера (Windows).	116
Изменение параметров печати.	117
Выбор используемых чернил.	118
Управление питанием Принтера.	119
Изменение режима работы Принтера.	121
Изменение параметров принтера с компьютера (macOS).	123
Управление питанием Принтера.	124
Изменение режима работы Принтера.	125
Изменение параметров с помощью панели управления.	126

Настройка элементов на панели управления.	127
Проверка общего количества операций, выполненных с помощью принтера.	128
Инициализация параметров принтера.	129
Технические характеристики.	130
Сведения о бумаге.	132
Поддерживаемые типы носителей.	133
Предел загрузки бумаги.	136
Неподдерживаемые типы носителей.	138
Обращение с бумагой.	139
Режим «Экономно».	140
Печать.	141
Печать с компьютера.	142
Печать с помощью прикладной программы (драйвер принтера Windows).	143
Настройка основных параметров печати.	144
Основные элементы управления (вкладка «Основные настройки»).	146
Описание вкладки Основные настройки.	147
Параметры бумаги в драйвере принтера.	156
Печать на открытках.	158
Настройка печати конверта.	160
Регистрация часто используемой конфигурации печати.	162
Установите тип носителя, качество и т. д. (вкладка «Носитель/качество»).	164
Описание вкладки Носитель/качество.	165
Настройка разметки страницы печатаемых документов (вкладка «Страница»).	170
Описание вкладки Страница.	171
Настройка количества копий и порядка печати.	184
Выполнение печати без полей.	186
Печать на развороте.	189
Двухсторонняя печать.	190
Общие сведения о драйвере принтера.	192
Драйвер принтера Canon IJ.	193
Открытие экрана настройки драйвера принтера.	194
Canon IJ Status Monitor.	195

Инструкции по эксплуатации (драйвер принтера)	196
Описание вкладки Обслуживание.	198
Описание Canon IJ Status Monitor.	201
Обновление драйвера.	204
Печать из прикладной программы (macOS).	206
Печать.	207
Печать на открытках.	210
Как открыть экран параметров принтера.	211
Отображение экрана состояния печати.	212
Удаление ненужного задания печати.	213
Удаление принтера, который больше не используется, из списка принтеров.	214
Печать с помощью прикладной программы Canon.	215
Параметры бумаги.	216
Копирование.	218
Создание копий на обычной бумаге.	219
Копирование на фотобумагу.	221
Сканирование.	222
Сканирование в Windows.	223
Сканирование в соответствии с типом или целью исходного документа (IJ Scan Utility).	224
Возможности IJ Scan Utility.	225
Легкое сканирование (автоматическое сканирование).	227
Сканирование документов и фотографий.	228
Создание и изменение PDF-файлов.	229
Сканирование с помощью приложения (ScanGear).	234
Назначение программы ScanGear (драйвера сканера).	235
Запуск программы ScanGear (драйвер сканера).	237
Сканирование в основном режиме.	238
Окна программы ScanGear (драйвер сканера).	241
Вкладка Основной режим.	242
Вкладка Расш. режим.	251
Общие замечания (драйвер сканера).	258
Рекомендации по сканированию.	260
Размещение оригиналов (сканирование с компьютера).	261

Параметры сетевого сканирования.	265
Сканирование в macOS.	269
Сканирование в соответствии с типом или целью исходного документа (IJ Scan Utility Lite).	270
IJ Scan Utility Lite Возможности.	271
Легкое сканирование (автоматическое сканирование).	273
Сканирование документов и фотографий.	274
Рекомендации по сканированию.	275
Размещение оригиналов (сканирование с компьютера).	276
Часто задаваемые вопросы.	282
Проблемы с печатью.	284
Принтер не печатает.	285
Принтер не захватывает или не подает бумагу, или появилось сообщение об отсутствии бумаги.	288
Неудовлетворительные результаты печати (копирования).	291
Чернила не поступают, нечеткая или размытая печать, неточная цветопередача или растекание краски, полосы.	294
Линии не выровнены / искажены.	297
Бумага испачкана / отпечатанная поверхность поцарапана / чернильные пятна / сворачивание бумаги.	298
Вертикальная линия рядом с изображением.	301
Неполные изображения / не удается выполнить печать.	302
Неполные или отсутствующие линии (Windows).	304
Обратная сторона бумаги испачкана.	305
Цвета передаются неравномерно или с полосами.	306
Переход в автономный режим (Windows).	307
Проблемы при сканировании (Windows).	309
Проблемы при сканировании.	310
Сканер не работает.	311
ScanGear (драйвер сканера) не запускается.	312
Проблемы при сканировании (macOS).	313
Проблемы при сканировании.	314
Сканер не работает.	315
Драйвер сканера не запускается.	316
Механические неисправности.	317

Принтер не включается.	318
Проблемы подключения USB.	319
Проблемы при установке и загрузке.	321
Не удалось установить MP Drivers (драйвер принтера) (Windows).	322
Невозможно продолжить работу после появления экрана Подключение принтера (не удается найти принтер, подключенный через USB).	324
Ошибки и сообщения.	326
В случае возникновения ошибки.	327
Отображается сообщение.	329
Список кодов поддержки для ошибок принтера.	331
Что делать в случае замятия бумаги.	336
Извлечение бумаги, замятой внутри принтера.	339
1000.	343
1200.	344
1368.	345
1496.	346
1640.	347
1723.	349
1724.	350
1725.	351
1726.	352
1727.	353
2114.	354
2116.	355
2200.	356
2900.	357
2901.	358
3252.	359
4103.	360
5100.	361
5200.	362
6000.	363

Использование документа Онлайн-руководство

- Условия эксплуатации
- Обозначения, используемые в настоящем документе
- Товарные знаки и лицензии
- Снимки экранов в данном руководстве

Обозначения, используемые в настоящем документе

Предупреждение!

Несоблюдение этих указаний может привести к тяжелым травмам, вплоть до смертельного исхода, или имущественному ущербу вследствие неправильной эксплуатации оборудования. Обязательно следуйте этим указаниям в целях безопасной эксплуатации.

Осторожно!

Несоблюдение этих указаний может привести к травмам или имущественному ущербу вследствие неправильной эксплуатации оборудования. Обязательно следуйте этим указаниям в целях безопасной эксплуатации.

Внимание!

Инструкции (и важные сведения), которые необходимо соблюдать, чтобы избежать ущерба и травм вследствие неправильной эксплуатации изделия. Обязательно прочитайте эти инструкции.

Примечание.

Инструкции, в том числе примечания о работе устройства и дополнительные пояснения.

Основные сведения

Инструкции, разъясняющие основные операции с продуктом.

Примечание.

- Значки могут быть другими — это зависит от модели продукта.

Товарные знаки и лицензии

- Товарные знаки
- Лицензии

Товарные знаки

- Microsoft является охраняемым товарным знаком Microsoft Corporation.
- Windows является товарным знаком или зарегистрированным товарным знаком Microsoft Corporation в США и других странах.
- Microsoft Edge и Excel являются товарными знаками или зарегистрированными товарными знаками компании Microsoft Corporation в США и/или других странах.
- Internet Explorer является товарным знаком или зарегистрированным товарным знаком Microsoft Corporation в США и других странах.
- Microsoft Store является товарным знаком или зарегистрированным товарным знаком компании Microsoft Corporation в США и других странах.
- Mac, Mac OS, macOS, OS X, AirPort, App Store, AirPrint, логотип AirPrint, Safari, Bonjour, iPad, iPad Air, iPad mini, iPadOS, iPhone и iPod touch являются товарными знаками Apple Inc., зарегистрированными в США и других странах.
- IOS является товарным знаком или зарегистрированным товарным знаком компании Cisco в США, других странах и используется по лицензии.
- Google Cloud Print, Google Chrome, Chrome OS, Chromebook, Android, Google Drive, Google Apps и Google Analytics являются зарегистрированными товарными знаками или товарными знаками компании Google Inc. Google Play и логотип Google Play являются товарными знаками компании Google LLC.
- Adobe, Acrobat, Flash, Photoshop, Illustrator, Adobe RGB и Adobe RGB (1998) являются зарегистрированными товарными знаками или товарными знаками компании Adobe Systems Incorporated в США и/или других странах.
- Adobe, Acrobat, Flash, Photoshop, Photoshop Elements, Lightroom, Adobe RGB и Adobe RGB (1998) являются зарегистрированными товарными знаками или товарными знаками компании Adobe Systems Incorporated в США и/или других странах.
- Amazon, Echo и Alexa являются товарными знаками компании Amazon.com, Inc. или ее дочерних компаний.
- Google, Google Home и Android являются товарными знаками компании Google LLC.
- LINE является товарным знаком или зарегистрированным товарным знаком компании LINE Corporation
- LINE Clova является зарегистрированным товарным знаком компании LINE Corporation.
- Google Docs и Google Drive являются товарными знаками компании Google LLC.
- App Store является товарным знаком компании Apple Inc., зарегистрированным в США и других странах.
- OneDrive является охраняемым товарным знаком Microsoft Corporation.
- Bluetooth является товарным знаком корпорации Bluetooth SIG, Inc. в США, предоставленным по лицензии корпорации Canon Inc.
- QR-код является зарегистрированным товарным знаком DENSO WAVE INCORPORATED в Японии и других странах.
- Словесный знак Morpia® и логотип Morpia® являются зарегистрированными и (или) незарегистрированными товарными знаками Morpia Alliance, Inc. в США и других странах. Несанкционированное использование строго запрещено.
- Mozilla Firefox является товарным знаком или зарегистрированным товарным знаком компании Mozilla Foundation в США и/или других странах.
- Wi-Fi, WPA, WPA2 и WPA3 являются зарегистрированными товарными знаками или товарными знаками компании Wi-Fi Alliance.

- Все остальные названия компаний и продуктов, упоминаемые в этом руководстве, могут являться зарегистрированными товарными знаками или товарными знаками соответствующих компаний.

Лицензии

Copyright (c) 2003-2015 Apple Inc. All rights reserved.

Redistribution and use in source and binary forms, with or without modification, are permitted provided that the following conditions are met:

1. Redistributions of source code must retain the above copyright notice, this list of conditions and the following disclaimer.
2. Redistributions in binary form must reproduce the above copyright notice, this list of conditions and the following disclaimer in the documentation and/or other materials provided with the distribution.
3. Neither the name of Apple Inc. ("Apple") nor the names of its contributors may be used to endorse or promote products derived from this software without specific prior written permission.

THIS SOFTWARE IS PROVIDED BY APPLE AND ITS CONTRIBUTORS "AS IS" AND ANY EXPRESS OR IMPLIED WARRANTIES, INCLUDING, BUT NOT LIMITED TO, THE IMPLIED WARRANTIES OF MERCHANTABILITY AND FITNESS FOR A PARTICULAR PURPOSE ARE DISCLAIMED. IN NO EVENT SHALL APPLE OR ITS CONTRIBUTORS BE LIABLE FOR ANY DIRECT, INDIRECT, INCIDENTAL, SPECIAL, EXEMPLARY, OR CONSEQUENTIAL DAMAGES (INCLUDING, BUT NOT LIMITED TO, PROCUREMENT OF SUBSTITUTE GOODS OR SERVICES; LOSS OF USE, DATA, OR PROFITS; OR BUSINESS INTERRUPTION) HOWEVER CAUSED AND ON ANY THEORY OF LIABILITY, WHETHER IN CONTRACT, STRICT LIABILITY, OR TORT (INCLUDING NEGLIGENCE OR OTHERWISE) ARISING IN ANY WAY OUT OF THE USE OF THIS SOFTWARE, EVEN IF ADVISED OF THE POSSIBILITY OF SUCH DAMAGE.

Apache License

Version 2.0, January 2004

<http://www.apache.org/licenses/>

TERMS AND CONDITIONS FOR USE, REPRODUCTION, AND DISTRIBUTION

1. Definitions.

"License" shall mean the terms and conditions for use, reproduction, and distribution as defined by Sections 1 through 9 of this document.

"Licensor" shall mean the copyright owner or entity authorized by the copyright owner that is granting the License.

"Legal Entity" shall mean the union of the acting entity and all other entities that control, are controlled by, or are under common control with that entity. For the purposes of this definition, "control" means (i) the power, direct or indirect, to cause the direction or management of such entity, whether by contract or otherwise, or (ii) ownership of fifty percent (50%) or more of the outstanding shares, or (iii) beneficial ownership of such entity.

"You" (or "Your") shall mean an individual or Legal Entity exercising permissions granted by this License.

"Source" form shall mean the preferred form for making modifications, including but not limited to software source code, documentation source, and configuration files.

"Object" form shall mean any form resulting from mechanical transformation or translation of a Source form, including but not limited to compiled object code, generated documentation, and conversions to other media types.

"Work" shall mean the work of authorship, whether in Source or Object form, made available under the License, as indicated by a copyright notice that is included in or attached to the work (an example is provided in the Appendix below).

"Derivative Works" shall mean any work, whether in Source or Object form, that is based on (or derived from) the Work and for which the editorial revisions, annotations, elaborations, or other modifications represent, as a whole, an original work of authorship. For the purposes of this License, Derivative Works shall not include works that remain separable from, or merely link (or bind by name) to the interfaces of, the Work and Derivative Works thereof.

"Contribution" shall mean any work of authorship, including the original version of the Work and any modifications or additions to that Work or Derivative Works thereof, that is intentionally submitted to Licensor for inclusion in the Work by the copyright owner or by an individual or Legal Entity authorized to submit on behalf of the copyright owner. For the purposes of this definition, "submitted" means any form of electronic, verbal, or written communication sent to the Licensor or its representatives, including but not limited to communication on electronic mailing lists, source code control systems, and issue tracking systems that are managed by, or on behalf of, the Licensor for the purpose of discussing and improving the Work, but excluding communication that is conspicuously marked or otherwise designated in writing by the copyright owner as "Not a Contribution."

"Contributor" shall mean Licensor and any individual or Legal Entity on behalf of whom a Contribution has been received by Licensor and subsequently incorporated within the Work.

2. Grant of Copyright License. Subject to the terms and conditions of this License, each Contributor hereby grants to You a perpetual, worldwide, non-exclusive, no-charge, royalty-free, irrevocable copyright license to reproduce, prepare Derivative Works of, publicly display, publicly perform, sublicense, and distribute the Work and such Derivative Works in Source or Object form.
3. Grant of Patent License. Subject to the terms and conditions of this License, each Contributor hereby grants to You a perpetual, worldwide, non-exclusive, no-charge, royalty-free, irrevocable (except as stated in this section) patent license to make, have made, use, offer to sell, sell, import, and otherwise transfer the Work, where such license applies only to those patent claims licensable by such Contributor that are necessarily infringed by their Contribution(s) alone or by combination of their Contribution(s) with the Work to which such Contribution(s) was submitted. If You institute patent litigation against any entity (including a cross-claim or counterclaim in a lawsuit) alleging that the Work or a Contribution incorporated within the Work constitutes direct or contributory patent infringement, then any patent licenses granted to You under this License for that Work shall terminate as of the date such litigation is filed.
4. Redistribution. You may reproduce and distribute copies of the Work or Derivative Works thereof in any medium, with or without modifications, and in Source or Object form, provided that You meet the following conditions:
 1. You must give any other recipients of the Work or Derivative Works a copy of this License; and
 2. You must cause any modified files to carry prominent notices stating that You changed the files; and

3. You must retain, in the Source form of any Derivative Works that You distribute, all copyright, patent, trademark, and attribution notices from the Source form of the Work, excluding those notices that do not pertain to any part of the Derivative Works; and
4. If the Work includes a "NOTICE" text file as part of its distribution, then any Derivative Works that You distribute must include a readable copy of the attribution notices contained within such NOTICE file, excluding those notices that do not pertain to any part of the Derivative Works, in at least one of the following places: within a NOTICE text file distributed as part of the Derivative Works; within the Source form or documentation, if provided along with the Derivative Works; or, within a display generated by the Derivative Works, if and wherever such third-party notices normally appear. The contents of the NOTICE file are for informational purposes only and do not modify the License. You may add Your own attribution notices within Derivative Works that You distribute, alongside or as an addendum to the NOTICE text from the Work, provided that such additional attribution notices cannot be construed as modifying the License.

You may add Your own copyright statement to Your modifications and may provide additional or different license terms and conditions for use, reproduction, or distribution of Your modifications, or for any such Derivative Works as a whole, provided Your use, reproduction, and distribution of the Work otherwise complies with the conditions stated in this License.

5. Submission of Contributions. Unless You explicitly state otherwise, any Contribution intentionally submitted for inclusion in the Work by You to the Licensor shall be under the terms and conditions of this License, without any additional terms or conditions. Notwithstanding the above, nothing herein shall supersede or modify the terms of any separate license agreement you may have executed with Licensor regarding such Contributions.
6. Trademarks. This License does not grant permission to use the trade names, trademarks, service marks, or product names of the Licensor, except as required for reasonable and customary use in describing the origin of the Work and reproducing the content of the NOTICE file.
7. Disclaimer of Warranty. Unless required by applicable law or agreed to in writing, Licensor provides the Work (and each Contributor provides its Contributions) on an "AS IS" BASIS, WITHOUT WARRANTIES OR CONDITIONS OF ANY KIND, either express or implied, including, without limitation, any warranties or conditions of TITLE, NON-INFRINGEMENT, MERCHANTABILITY, or FITNESS FOR A PARTICULAR PURPOSE. You are solely responsible for determining the appropriateness of using or redistributing the Work and assume any risks associated with Your exercise of permissions under this License.
8. Limitation of Liability. In no event and under no legal theory, whether in tort (including negligence), contract, or otherwise, unless required by applicable law (such as deliberate and grossly negligent acts) or agreed to in writing, shall any Contributor be liable to You for damages, including any direct, indirect, special, incidental, or consequential damages of any character arising as a result of this License or out of the use or inability to use the Work (including but not limited to damages for loss of goodwill, work stoppage, computer failure or malfunction, or any and all other commercial damages or losses), even if such Contributor has been advised of the possibility of such damages.
9. Accepting Warranty or Additional Liability. While redistributing the Work or Derivative Works thereof, You may choose to offer, and charge a fee for, acceptance of support, warranty, indemnity, or other liability obligations and/or rights consistent with this License. However, in accepting such obligations, You may act only on Your own behalf and on Your sole responsibility, not on behalf of any other Contributor, and only if You agree to indemnify, defend, and hold each Contributor harmless for any liability incurred by, or claims asserted against, such Contributor by reason of your accepting any

such warranty or additional liability.
END OF TERMS AND CONDITIONS

---- Part 1: CMU/UCD copyright notice: (BSD like) ----

Copyright 1989, 1991, 1992 by Carnegie Mellon University

Derivative Work - 1996, 1998-2000

Copyright 1996, 1998-2000 The Regents of the University of California

All Rights Reserved

Permission to use, copy, modify and distribute this software and its documentation for any purpose and without fee is hereby granted, provided that the above copyright notice appears in all copies and that both that copyright notice and this permission notice appear in supporting documentation, and that the name of CMU and The Regents of the University of California not be used in advertising or publicity pertaining to distribution of the software without specific written permission.

CMU AND THE REGENTS OF THE UNIVERSITY OF CALIFORNIA DISCLAIM ALL WARRANTIES WITH REGARD TO THIS SOFTWARE, INCLUDING ALL IMPLIED WARRANTIES OF MERCHANTABILITY AND FITNESS. IN NO EVENT SHALL CMU OR THE REGENTS OF THE UNIVERSITY OF CALIFORNIA BE LIABLE FOR ANY SPECIAL, INDIRECT OR CONSEQUENTIAL DAMAGES OR ANY DAMAGES WHATSOEVER RESULTING FROM THE LOSS OF USE, DATA OR PROFITS, WHETHER IN AN ACTION OF CONTRACT, NEGLIGENCE OR OTHER TORTIOUS ACTION, ARISING OUT OF OR IN CONNECTION WITH THE USE OR PERFORMANCE OF THIS SOFTWARE.

---- Part 2: Networks Associates Technology, Inc copyright notice (BSD) ----

Copyright (c) 2001-2003, Networks Associates Technology, Inc

All rights reserved.

Redistribution and use in source and binary forms, with or without modification, are permitted provided that the following conditions are met:

- * Redistributions of source code must retain the above copyright notice, this list of conditions and the following disclaimer.
- * Redistributions in binary form must reproduce the above copyright notice, this list of conditions and the following disclaimer in the documentation and/or other materials provided with the distribution.
- * Neither the name of the Networks Associates Technology, Inc nor the names of its contributors may be used to endorse or promote products derived from this software without specific prior written permission.

THIS SOFTWARE IS PROVIDED BY THE COPYRIGHT HOLDERS AND CONTRIBUTORS "AS IS" AND ANY EXPRESS OR IMPLIED WARRANTIES, INCLUDING, BUT NOT LIMITED TO, THE IMPLIED WARRANTIES OF MERCHANTABILITY AND FITNESS FOR A PARTICULAR PURPOSE ARE DISCLAIMED. IN NO EVENT SHALL THE COPYRIGHT HOLDERS OR CONTRIBUTORS BE LIABLE FOR ANY DIRECT, INDIRECT, INCIDENTAL, SPECIAL, EXEMPLARY, OR CONSEQUENTIAL DAMAGES (INCLUDING, BUT NOT LIMITED TO, PROCUREMENT OF SUBSTITUTE GOODS OR SERVICES; LOSS OF USE, DATA, OR PROFITS; OR BUSINESS INTERRUPTION) HOWEVER CAUSED AND ON ANY THEORY OF LIABILITY, WHETHER IN CONTRACT, STRICT LIABILITY, OR TORT (INCLUDING NEGLIGENCE OR OTHERWISE) ARISING IN ANY WAY OUT OF THE USE OF THIS SOFTWARE, EVEN IF ADVISED OF THE POSSIBILITY OF SUCH DAMAGE.

---- Part 3: Cambridge Broadband Ltd. copyright notice (BSD) -----

Portions of this code are copyright (c) 2001-2003, Cambridge Broadband Ltd.

All rights reserved.

Redistribution and use in source and binary forms, with or without modification, are permitted provided that the following conditions are met:

- * Redistributions of source code must retain the above copyright notice, this list of conditions and the following disclaimer.
- * Redistributions in binary form must reproduce the above copyright notice, this list of conditions and the following disclaimer in the documentation and/or other materials provided with the distribution.
- * The name of Cambridge Broadband Ltd. may not be used to endorse or promote products derived from this software without specific prior written permission.

THIS SOFTWARE IS PROVIDED BY THE COPYRIGHT HOLDER ``AS IS" AND ANY EXPRESS OR IMPLIED WARRANTIES, INCLUDING, BUT NOT LIMITED TO, THE IMPLIED WARRANTIES OF MERCHANTABILITY AND FITNESS FOR A PARTICULAR PURPOSE ARE DISCLAIMED. IN NO EVENT SHALL THE COPYRIGHT HOLDER BE LIABLE FOR ANY DIRECT, INDIRECT, INCIDENTAL, SPECIAL, EXEMPLARY, OR CONSEQUENTIAL DAMAGES (INCLUDING, BUT NOT LIMITED TO, PROCUREMENT OF SUBSTITUTE GOODS OR SERVICES; LOSS OF USE, DATA, OR PROFITS; OR BUSINESS INTERRUPTION) HOWEVER CAUSED AND ON ANY THEORY OF LIABILITY, WHETHER IN CONTRACT, STRICT LIABILITY, OR TORT (INCLUDING NEGLIGENCE OR OTHERWISE) ARISING IN ANY WAY OUT OF THE USE OF THIS SOFTWARE, EVEN IF ADVISED OF THE POSSIBILITY OF SUCH DAMAGE.

---- Part 4: Sun Microsystems, Inc. copyright notice (BSD) -----

Copyright c 2003 Sun Microsystems, Inc., 4150 Network Circle, Santa Clara, California 95054, U.S.A. All rights reserved.

Use is subject to license terms below.

This distribution may include materials developed by third parties.

Sun, Sun Microsystems, the Sun logo and Solaris are trademarks or registered trademarks of Sun Microsystems, Inc. in the U.S. and other countries.

Redistribution and use in source and binary forms, with or without modification, are permitted provided that the following conditions are met:

- * Redistributions of source code must retain the above copyright notice, this list of conditions and the following disclaimer.
- * Redistributions in binary form must reproduce the above copyright notice, this list of conditions and the following disclaimer in the documentation and/or other materials provided with the distribution.
- * Neither the name of the Sun Microsystems, Inc. nor the names of its contributors may be used to endorse or promote products derived from this software without specific prior written permission.

THIS SOFTWARE IS PROVIDED BY THE COPYRIGHT HOLDERS AND CONTRIBUTORS ``AS IS" AND ANY EXPRESS OR IMPLIED WARRANTIES, INCLUDING, BUT NOT LIMITED TO, THE IMPLIED WARRANTIES OF MERCHANTABILITY AND FITNESS FOR A PARTICULAR PURPOSE ARE DISCLAIMED. IN NO EVENT SHALL THE COPYRIGHT HOLDERS OR CONTRIBUTORS BE LIABLE FOR ANY DIRECT, INDIRECT, INCIDENTAL, SPECIAL, EXEMPLARY, OR CONSEQUENTIAL DAMAGES (INCLUDING, BUT NOT LIMITED TO, PROCUREMENT OF SUBSTITUTE GOODS OR

SERVICES; LOSS OF USE, DATA, OR PROFITS; OR BUSINESS INTERRUPTION) HOWEVER CAUSED AND ON ANY THEORY OF LIABILITY, WHETHER IN CONTRACT, STRICT LIABILITY, OR TORT (INCLUDING NEGLIGENCE OR OTHERWISE) ARISING IN ANY WAY OUT OF THE USE OF THIS SOFTWARE, EVEN IF ADVISED OF THE POSSIBILITY OF SUCH DAMAGE.

---- Part 5: Sparta, Inc copyright notice (BSD) ----

Copyright (c) 2003-2012, Sparta, Inc

All rights reserved.

Redistribution and use in source and binary forms, with or without modification, are permitted provided that the following conditions are met:

- * Redistributions of source code must retain the above copyright notice, this list of conditions and the following disclaimer.
- * Redistributions in binary form must reproduce the above copyright notice, this list of conditions and the following disclaimer in the documentation and/or other materials provided with the distribution.
- * Neither the name of Sparta, Inc nor the names of its contributors may be used to endorse or promote products derived from this software without specific prior written permission.

THIS SOFTWARE IS PROVIDED BY THE COPYRIGHT HOLDERS AND CONTRIBUTORS ``AS IS'' AND ANY EXPRESS OR IMPLIED WARRANTIES, INCLUDING, BUT NOT LIMITED TO, THE IMPLIED WARRANTIES OF MERCHANTABILITY AND FITNESS FOR A PARTICULAR PURPOSE ARE DISCLAIMED. IN NO EVENT SHALL THE COPYRIGHT HOLDERS OR CONTRIBUTORS BE LIABLE FOR ANY DIRECT, INDIRECT, INCIDENTAL, SPECIAL, EXEMPLARY, OR CONSEQUENTIAL DAMAGES (INCLUDING, BUT NOT LIMITED TO, PROCUREMENT OF SUBSTITUTE GOODS OR SERVICES; LOSS OF USE, DATA, OR PROFITS; OR BUSINESS INTERRUPTION) HOWEVER CAUSED AND ON ANY THEORY OF LIABILITY, WHETHER IN CONTRACT, STRICT LIABILITY, OR TORT (INCLUDING NEGLIGENCE OR OTHERWISE) ARISING IN ANY WAY OUT OF THE USE OF THIS SOFTWARE, EVEN IF ADVISED OF THE POSSIBILITY OF SUCH DAMAGE.

---- Part 6: Cisco/BUPTNIC copyright notice (BSD) ----

Copyright (c) 2004, Cisco, Inc and Information Network Center of Beijing University of Posts and Telecommunications.

All rights reserved.

Redistribution and use in source and binary forms, with or without modification, are permitted provided that the following conditions are met:

- * Redistributions of source code must retain the above copyright notice, this list of conditions and the following disclaimer.
- * Redistributions in binary form must reproduce the above copyright notice, this list of conditions and the following disclaimer in the documentation and/or other materials provided with the distribution.
- * Neither the name of Cisco, Inc, Beijing University of Posts and Telecommunications, nor the names of their contributors may be used to endorse or promote products derived from this software without specific prior written permission.

THIS SOFTWARE IS PROVIDED BY THE COPYRIGHT HOLDERS AND CONTRIBUTORS ``AS IS'' AND ANY EXPRESS OR IMPLIED WARRANTIES, INCLUDING, BUT NOT LIMITED TO, THE IMPLIED WARRANTIES OF MERCHANTABILITY AND FITNESS FOR A PARTICULAR PURPOSE

ARE DISCLAIMED. IN NO EVENT SHALL THE COPYRIGHT HOLDERS OR CONTRIBUTORS BE LIABLE FOR ANY DIRECT, INDIRECT, INCIDENTAL, SPECIAL, EXEMPLARY, OR CONSEQUENTIAL DAMAGES (INCLUDING, BUT NOT LIMITED TO, PROCUREMENT OF SUBSTITUTE GOODS OR SERVICES; LOSS OF USE, DATA, OR PROFITS; OR BUSINESS INTERRUPTION) HOWEVER CAUSED AND ON ANY THEORY OF LIABILITY, WHETHER IN CONTRACT, STRICT LIABILITY, OR TORT (INCLUDING NEGLIGENCE OR OTHERWISE) ARISING IN ANY WAY OUT OF THE USE OF THIS SOFTWARE, EVEN IF ADVISED OF THE POSSIBILITY OF SUCH DAMAGE.

---- Part 7: Fabasoft R&D Software GmbH & Co KG copyright notice (BSD) ----

Copyright (c) Fabasoft R&D Software GmbH & Co KG, 2003 oss@fabasoft.com

Author: Bernhard Penz <bernhard.penz@fabasoft.com>

Redistribution and use in source and binary forms, with or without modification, are permitted provided that the following conditions are met:

- * Redistributions of source code must retain the above copyright notice, this list of conditions and the following disclaimer.
- * Redistributions in binary form must reproduce the above copyright notice, this list of conditions and the following disclaimer in the documentation and/or other materials provided with the distribution.
- * The name of Fabasoft R&D Software GmbH & Co KG or any of its subsidiaries, brand or product names may not be used to endorse or promote products derived from this software without specific prior written permission.

THIS SOFTWARE IS PROVIDED BY THE COPYRIGHT HOLDER "AS IS" AND ANY EXPRESS OR IMPLIED WARRANTIES, INCLUDING, BUT NOT LIMITED TO, THE IMPLIED WARRANTIES OF MERCHANTABILITY AND FITNESS FOR A PARTICULAR PURPOSE ARE DISCLAIMED. IN NO EVENT SHALL THE COPYRIGHT HOLDER BE LIABLE FOR ANY DIRECT, INDIRECT, INCIDENTAL, SPECIAL, EXEMPLARY, OR CONSEQUENTIAL DAMAGES (INCLUDING, BUT NOT LIMITED TO, PROCUREMENT OF SUBSTITUTE GOODS OR SERVICES; LOSS OF USE, DATA, OR PROFITS; OR BUSINESS INTERRUPTION) HOWEVER CAUSED AND ON ANY THEORY OF LIABILITY, WHETHER IN CONTRACT, STRICT LIABILITY, OR TORT (INCLUDING NEGLIGENCE OR OTHERWISE) ARISING IN ANY WAY OUT OF THE USE OF THIS SOFTWARE, EVEN IF ADVISED OF THE POSSIBILITY OF SUCH DAMAGE.

---- Part 8: Apple Inc. copyright notice (BSD) ----

Copyright (c) 2007 Apple Inc. All rights reserved.

Redistribution and use in source and binary forms, with or without modification, are permitted provided that the following conditions are met:

1. Redistributions of source code must retain the above copyright notice, this list of conditions and the following disclaimer.
2. Redistributions in binary form must reproduce the above copyright notice, this list of conditions and the following disclaimer in the documentation and/or other materials provided with the distribution.
3. Neither the name of Apple Inc. ("Apple") nor the names of its contributors may be used to endorse or promote products derived from this software without specific prior written permission.

THIS SOFTWARE IS PROVIDED BY APPLE AND ITS CONTRIBUTORS "AS IS" AND ANY EXPRESS OR IMPLIED WARRANTIES, INCLUDING, BUT NOT LIMITED TO, THE IMPLIED WARRANTIES

OF MERCHANTABILITY AND FITNESS FOR A PARTICULAR PURPOSE ARE DISCLAIMED. IN NO EVENT SHALL APPLE OR ITS CONTRIBUTORS BE LIABLE FOR ANY DIRECT, INDIRECT, INCIDENTAL, SPECIAL, EXEMPLARY, OR CONSEQUENTIAL DAMAGES (INCLUDING, BUT NOT LIMITED TO, PROCUREMENT OF SUBSTITUTE GOODS OR SERVICES; LOSS OF USE, DATA, OR PROFITS; OR BUSINESS INTERRUPTION) HOWEVER CAUSED AND ON ANY THEORY OF LIABILITY, WHETHER IN CONTRACT, STRICT LIABILITY, OR TORT (INCLUDING NEGLIGENCE OR OTHERWISE) ARISING IN ANY WAY OUT OF THE USE OF THIS SOFTWARE, EVEN IF ADVISED OF THE POSSIBILITY OF SUCH DAMAGE.

---- Part 9: ScienceLogic, LLC copyright notice (BSD) ----

Copyright (c) 2009, ScienceLogic, LLC

All rights reserved.

Redistribution and use in source and binary forms, with or without modification, are permitted provided that the following conditions are met:

- * Redistributions of source code must retain the above copyright notice, this list of conditions and the following disclaimer.
- * Redistributions in binary form must reproduce the above copyright notice, this list of conditions and the following disclaimer in the documentation and/or other materials provided with the distribution.
- * Neither the name of ScienceLogic, LLC nor the names of its contributors may be used to endorse or promote products derived from this software without specific prior written permission.

THIS SOFTWARE IS PROVIDED BY THE COPYRIGHT HOLDERS AND CONTRIBUTORS "AS IS" AND ANY EXPRESS OR IMPLIED WARRANTIES, INCLUDING, BUT NOT LIMITED TO, THE IMPLIED WARRANTIES OF MERCHANTABILITY AND FITNESS FOR A PARTICULAR PURPOSE ARE DISCLAIMED. IN NO EVENT SHALL THE COPYRIGHT HOLDERS OR CONTRIBUTORS BE LIABLE FOR ANY DIRECT, INDIRECT, INCIDENTAL, SPECIAL, EXEMPLARY, OR CONSEQUENTIAL DAMAGES (INCLUDING, BUT NOT LIMITED TO, PROCUREMENT OF SUBSTITUTE GOODS OR SERVICES; LOSS OF USE, DATA, OR PROFITS; OR BUSINESS INTERRUPTION) HOWEVER CAUSED AND ON ANY THEORY OF LIABILITY, WHETHER IN CONTRACT, STRICT LIABILITY, OR TORT (INCLUDING NEGLIGENCE OR OTHERWISE) ARISING IN ANY WAY OUT OF THE USE OF THIS SOFTWARE, EVEN IF ADVISED OF THE POSSIBILITY OF SUCH DAMAGE.

MIT License

Copyright (c) 1998, 1999, 2000 Thai Open Source Software Center Ltd

Permission is hereby granted, free of charge, to any person obtaining a copy of this software and associated documentation files (the "Software"), to deal in the Software without restriction, including without limitation the rights to use, copy, modify, merge, publish, distribute, sublicense, and/or sell copies of the Software, and to permit persons to whom the Software is furnished to do so, subject to the following conditions:

The above copyright notice and this permission notice shall be included in all copies or substantial portions of the Software.

THE SOFTWARE IS PROVIDED "AS IS", WITHOUT WARRANTY OF ANY KIND, EXPRESS OR IMPLIED, INCLUDING BUT NOT LIMITED TO THE WARRANTIES OF MERCHANTABILITY, FITNESS FOR A PARTICULAR PURPOSE AND NONINFRINGEMENT. IN NO EVENT SHALL THE AUTHORS

OR COPYRIGHT HOLDERS BE LIABLE FOR ANY CLAIM, DAMAGES OR OTHER LIABILITY, WHETHER IN AN ACTION OF CONTRACT, TORT OR OTHERWISE, ARISING FROM, OUT OF OR IN CONNECTION WITH THE SOFTWARE OR THE USE OR OTHER DEALINGS IN THE SOFTWARE.

Copyright 2000 Computing Research Labs, New Mexico State University

Copyright 2001-2015 Francesco Zappa Nardelli

Permission is hereby granted, free of charge, to any person obtaining a copy of this software and associated documentation files (the "Software"), to deal in the Software without restriction, including without limitation the rights to use, copy, modify, merge, publish, distribute, sublicense, and/or sell copies of the Software, and to permit persons to whom the Software is furnished to do so, subject to the following conditions:

The above copyright notice and this permission notice shall be included in all copies or substantial portions of the Software.

THE SOFTWARE IS PROVIDED "AS IS", WITHOUT WARRANTY OF ANY KIND, EXPRESS OR IMPLIED, INCLUDING BUT NOT LIMITED TO THE WARRANTIES OF MERCHANTABILITY, FITNESS FOR A PARTICULAR PURPOSE AND NONINFRINGEMENT. IN NO EVENT SHALL THE COMPUTING RESEARCH LAB OR NEW MEXICO STATE UNIVERSITY BE LIABLE FOR ANY CLAIM, DAMAGES OR OTHER LIABILITY, WHETHER IN AN ACTION OF CONTRACT, TORT OR OTHERWISE, ARISING FROM, OUT OF OR IN CONNECTION WITH THE SOFTWARE OR THE USE OR OTHER DEALINGS IN THE SOFTWARE.

Written by Joel Sherrill <joel@OARcorp.com>.

COPYRIGHT (c) 1989-2000.

On-Line Applications Research Corporation (OAR).

Permission to use, copy, modify, and distribute this software for any purpose without fee is hereby granted, provided that this entire notice is included in all copies of any software which is or includes a copy or modification of this software.

THIS SOFTWARE IS BEING PROVIDED "AS IS", WITHOUT ANY EXPRESS OR IMPLIED WARRANTY. IN PARTICULAR, THE AUTHOR MAKES NO REPRESENTATION OR WARRANTY OF ANY KIND CONCERNING THE MERCHANTABILITY OF THIS SOFTWARE OR ITS FITNESS FOR ANY PARTICULAR PURPOSE.

(1) Red Hat Incorporated

Copyright (c) 1994-2009 Red Hat, Inc. All rights reserved.

This copyrighted material is made available to anyone wishing to use, modify, copy, or redistribute it subject to the terms and conditions of the BSD License. This program is distributed in the hope that it will be useful, but WITHOUT ANY WARRANTY expressed or implied, including the implied warranties of MERCHANTABILITY or FITNESS FOR A PARTICULAR PURPOSE. A copy of this license is available at <http://www.opensource.org/licenses>. Any Red Hat trademarks that are incorporated in the source code or documentation are not subject to the BSD License and may only be used or replicated with the express permission of Red Hat, Inc.

(2) University of California, Berkeley

Copyright (c) 1981-2000 The Regents of the University of California.

All rights reserved.

Redistribution and use in source and binary forms, with or without modification, are permitted provided that the following conditions are met:

- * Redistributions of source code must retain the above copyright notice, this list of conditions and the following disclaimer.
- * Redistributions in binary form must reproduce the above copyright notice, this list of conditions and the following disclaimer in the documentation and/or other materials provided with the distribution.
- * Neither the name of the University nor the names of its contributors may be used to endorse or promote products derived from this software without specific prior written permission.

THIS SOFTWARE IS PROVIDED BY THE COPYRIGHT HOLDERS AND CONTRIBUTORS "AS IS" AND ANY EXPRESS OR IMPLIED WARRANTIES, INCLUDING, BUT NOT LIMITED TO, THE IMPLIED WARRANTIES OF MERCHANTABILITY AND FITNESS FOR A PARTICULAR PURPOSE ARE DISCLAIMED. IN NO EVENT SHALL THE COPYRIGHT OWNER OR CONTRIBUTORS BE LIABLE FOR ANY DIRECT, INDIRECT, INCIDENTAL, SPECIAL, EXEMPLARY, OR CONSEQUENTIAL DAMAGES (INCLUDING, BUT NOT LIMITED TO, PROCUREMENT OF SUBSTITUTE GOODS OR SERVICES; LOSS OF USE, DATA, OR PROFITS; OR BUSINESS INTERRUPTION) HOWEVER CAUSED AND ON ANY THEORY OF LIABILITY, WHETHER IN CONTRACT, STRICT LIABILITY, OR TORT (INCLUDING NEGLIGENCE OR OTHERWISE) ARISING IN ANY WAY OUT OF THE USE OF THIS SOFTWARE, EVEN IF ADVISED OF THE POSSIBILITY OF SUCH DAMAGE.

The FreeType Project LICENSE

2006-Jan-27

Copyright 1996-2002, 2006 by

David Turner, Robert Wilhelm, and Werner Lemberg

Introduction

=====

The FreeType Project is distributed in several archive packages; some of them may contain, in addition to the FreeType font engine, various tools and contributions which rely on, or relate to, the FreeType Project.

This license applies to all files found in such packages, and which do not fall under their own explicit license. The license affects thus the FreeType font engine, the test programs, documentation and makefiles, at the very least.

This license was inspired by the BSD, Artistic, and IJG (Independent JPEG Group) licenses, which all encourage inclusion and use of free software in commercial and freeware products alike. As a consequence, its main points are that:

- o We don't promise that this software works. However, we will be interested in any kind of bug reports. (``as is'` distribution)
- o You can use this software for whatever you want, in parts or full form, without having to pay us. (``royalty-free'` usage)
- o You may not pretend that you wrote this software. If you use it, or only parts of it, in a program, you must acknowledge somewhere in your documentation that you have used the FreeType code. (``credits'`)

We specifically permit and encourage the inclusion of this software, with or without modifications, in commercial products.

We disclaim all warranties covering The FreeType Project and assume no liability related to The FreeType Project.

Finally, many people asked us for a preferred form for a credit/disclaimer to use in compliance with this license. We thus encourage you to use the following text:

""

Portions of this software are copyright © <year> The FreeType Project (www.freetype.org). All rights reserved.

""

Please replace <year> with the value from the FreeType version you actually use.

Legal Terms

=====

0. Definitions

Throughout this license, the terms 'package', 'FreeType Project', and 'FreeType archive' refer to the set of files originally distributed by the authors (David Turner, Robert Wilhelm, and Werner Lemberg) as the 'FreeType Project', be they named as alpha, beta or final release.

'You' refers to the licensee, or person using the project, where 'using' is a generic term including compiling the project's source code as well as linking it to form a 'program' or 'executable'.

This program is referred to as 'a program using the FreeType engine'.

This license applies to all files distributed in the original FreeType Project, including all source code, binaries and documentation, unless otherwise stated in the file in its original, unmodified form as distributed in the original archive.

If you are unsure whether or not a particular file is covered by this license, you must contact us to verify this.

The FreeType Project is copyright (C) 1996-2000 by David Turner, Robert Wilhelm, and Werner Lemberg. All rights reserved except as specified below.

1. No Warranty

THE FREETYPE PROJECT IS PROVIDED 'AS IS' WITHOUT WARRANTY OF ANY KIND, EITHER EXPRESS OR IMPLIED, INCLUDING, BUT NOT LIMITED TO, WARRANTIES OF MERCHANTABILITY AND FITNESS FOR A PARTICULAR PURPOSE. IN NO EVENT WILL ANY OF THE AUTHORS OR COPYRIGHT HOLDERS BE LIABLE FOR ANY DAMAGES CAUSED BY THE USE OR THE INABILITY TO USE, OF THE FREETYPE PROJECT.

2. Redistribution

This license grants a worldwide, royalty-free, perpetual and irrevocable right and license to use, execute, perform, compile, display, copy, create derivative works of, distribute and sublicense the FreeType Project

(in both source and object code forms) and derivative works thereof for any purpose; and to authorize others to exercise some or all of the rights granted herein, subject to the following conditions:

- o Redistribution of source code must retain this license file ('FTL.TXT') unaltered; any additions, deletions or changes to the original files must be clearly indicated in accompanying documentation. The copyright notices of the unaltered, original files must be preserved in all copies of source files.

- o Redistribution in binary form must provide a disclaimer that states that the software is based in part of the work of the FreeType Team, in the distribution documentation. We also encourage you to put an URL to the FreeType web page in your documentation, though this isn't mandatory.

These conditions apply to any software derived from or based on the FreeType Project, not just the unmodified files. If you use our work, you must acknowledge us. However, no fee need be paid to us.

3. Advertising

Neither the FreeType authors and contributors nor you shall use the name of the other for commercial, advertising, or promotional purposes without specific prior written permission.

We suggest, but do not require, that you use one or more of the following phrases to refer to this software in your documentation or advertising materials: 'FreeType Project', 'FreeType Engine', 'FreeType library', or 'FreeType Distribution'.

As you have not signed this license, you are not required to accept it. However, as the FreeType Project is copyrighted material, only this license, or another one contracted with the authors, grants you the right to use, distribute, and modify it.

Therefore, by using, distributing, or modifying the FreeType Project, you indicate that you understand and accept all the terms of this license.

4. Contacts

There are two mailing lists related to FreeType:

- o freetype@nongnu.org

Discusses general use and applications of FreeType, as well as future and wanted additions to the library and distribution.

If you are looking for support, start in this list if you haven't found anything to help you in the documentation.

- o freetype-devel@nongnu.org

Discusses bugs, as well as engine internals, design issues, specific licenses, porting, etc.

Our home page can be found at

<http://www.freetype.org>

--- end of FTL.TXT ---

The TWAIN Toolkit is distributed as is. The developer and distributors of the TWAIN Toolkit expressly disclaim all implied, express or statutory warranties including, without limitation, the implied warranties of merchantability, noninfringement of third party rights and fitness for a particular purpose. Neither the

developers nor the distributors will be liable for damages, whether direct, indirect, special, incidental, or consequential, as a result of the reproduction, modification, distribution or other use of the TWAIN Toolkit.

JSON for Modern C++

Copyright (c) 2013-2017 Niels Lohmann

Permission is hereby granted, free of charge, to any person obtaining a copy of this software and associated documentation files (the "Software"), to deal in the Software without restriction, including without limitation the rights to use, copy, modify, merge, publish, distribute, sublicense, and/or sell copies of the Software, and to permit persons to whom the Software is furnished to do so, subject to the following conditions:

The above copyright notice and this permission notice shall be included in all copies or substantial portions of the Software.

THE SOFTWARE IS PROVIDED "AS IS", WITHOUT WARRANTY OF ANY KIND, EXPRESS OR IMPLIED, INCLUDING BUT NOT LIMITED TO THE WARRANTIES OF MERCHANTABILITY, FITNESS FOR A PARTICULAR PURPOSE AND NONINFRINGEMENT. IN NO EVENT SHALL THE AUTHORS OR COPYRIGHT HOLDERS BE LIABLE FOR ANY CLAIM, DAMAGES OR OTHER LIABILITY, WHETHER IN AN ACTION OF CONTRACT, TORT OR OTHERWISE, ARISING FROM, OUT OF OR IN CONNECTION WITH THE SOFTWARE OR THE USE OR OTHER DEALINGS IN THE SOFTWARE.

Copyright (c) 2011 - 2015 ARM LIMITED

All rights reserved.

Redistribution and use in source and binary forms, with or without modification, are permitted provided that the following conditions are met:

- Redistributions of source code must retain the above copyright notice, this list of conditions and the following disclaimer.
- Redistributions in binary form must reproduce the above copyright notice, this list of conditions and the following disclaimer in the documentation and/or other materials provided with the distribution.
- Neither the name of ARM nor the names of its contributors may be used to endorse or promote products derived from this software without specific prior written permission.

THIS SOFTWARE IS PROVIDED BY THE COPYRIGHT HOLDERS AND CONTRIBUTORS "AS IS" AND ANY EXPRESS OR IMPLIED WARRANTIES, INCLUDING, BUT NOT LIMITED TO, THE IMPLIED WARRANTIES OF MERCHANTABILITY AND FITNESS FOR A PARTICULAR PURPOSE ARE DISCLAIMED. IN NO EVENT SHALL COPYRIGHT HOLDERS AND CONTRIBUTORS BE LIABLE FOR ANY DIRECT, INDIRECT, INCIDENTAL, SPECIAL, EXEMPLARY, OR CONSEQUENTIAL DAMAGES (INCLUDING, BUT NOT LIMITED TO, PROCUREMENT OF SUBSTITUTE GOODS OR SERVICES; LOSS OF USE, DATA, OR PROFITS; OR BUSINESS INTERRUPTION) HOWEVER CAUSED AND ON ANY THEORY OF LIABILITY, WHETHER IN CONTRACT, STRICT LIABILITY, OR TORT (INCLUDING NEGLIGENCE OR OTHERWISE) ARISING IN ANY WAY OUT OF THE USE OF THIS SOFTWARE, EVEN IF ADVISED OF THE POSSIBILITY OF SUCH DAMAGE.

Copyright (c) 2014, Kenneth MacKay

All rights reserved.

Redistribution and use in source and binary forms, with or without modification, are permitted provided that the following conditions are met:

- * Redistributions of source code must retain the above copyright notice, this list of conditions and the following disclaimer.

- * Redistributions in binary form must reproduce the above copyright notice, this list of conditions and the following disclaimer in the documentation and/or other materials provided with the distribution.

THIS SOFTWARE IS PROVIDED BY THE COPYRIGHT HOLDERS AND CONTRIBUTORS "AS IS" AND ANY EXPRESS OR IMPLIED WARRANTIES, INCLUDING, BUT NOT LIMITED TO, THE IMPLIED WARRANTIES OF MERCHANTABILITY AND FITNESS FOR A PARTICULAR PURPOSE ARE DISCLAIMED. IN NO EVENT SHALL THE COPYRIGHT HOLDER OR CONTRIBUTORS BE LIABLE FOR ANY DIRECT, INDIRECT, INCIDENTAL, SPECIAL, EXEMPLARY, OR CONSEQUENTIAL DAMAGES (INCLUDING, BUT NOT LIMITED TO, PROCUREMENT OF SUBSTITUTE GOODS OR SERVICES; LOSS OF USE, DATA, OR PROFITS; OR BUSINESS INTERRUPTION) HOWEVER CAUSED AND ON ANY THEORY OF LIABILITY, WHETHER IN CONTRACT, STRICT LIABILITY, OR TORT (INCLUDING NEGLIGENCE OR OTHERWISE) ARISING IN ANY WAY OUT OF THE USE OF THIS SOFTWARE, EVEN IF ADVISED OF THE POSSIBILITY OF SUCH DAMAGE.

Copyright (c) 2006, CRYPTOGRAMS by <appro@openssl.org> All rights reserved.

Redistribution and use in source and binary forms, with or without modification, are permitted provided that the following conditions are met:

- * Redistributions of source code must retain copyright notices, this list of conditions and the following disclaimer.

- * Redistributions in binary form must reproduce the above copyright notice, this list of conditions and the following disclaimer in the documentation and/or other materials provided with the distribution.

- * Neither the name of the CRYPTOGRAMS nor the names of its copyright holder and contributors may be used to endorse or promote products derived from this software without specific prior written permission.

ALTERNATIVELY, provided that this notice is retained in full, this product may be distributed under the terms of the GNU General Public License (GPL), in which case the provisions of the GPL apply INSTEAD OF those given above.

THIS SOFTWARE IS PROVIDED BY THE COPYRIGHT HOLDER AND CONTRIBUTORS "AS IS" AND ANY EXPRESS OR IMPLIED WARRANTIES, INCLUDING, BUT NOT LIMITED TO, THE IMPLIED WARRANTIES OF MERCHANTABILITY AND FITNESS FOR A PARTICULAR PURPOSE ARE DISCLAIMED. IN NO EVENT SHALL THE COPYRIGHT OWNER OR CONTRIBUTORS BE LIABLE FOR ANY DIRECT, INDIRECT, INCIDENTAL, SPECIAL, EXEMPLARY, OR CONSEQUENTIAL DAMAGES (INCLUDING, BUT NOT LIMITED TO, PROCUREMENT OF SUBSTITUTE GOODS OR SERVICES; LOSS OF USE, DATA, OR PROFITS; OR BUSINESS INTERRUPTION) HOWEVER CAUSED AND ON ANY THEORY OF LIABILITY, WHETHER IN CONTRACT, STRICT LIABILITY, OR TORT (INCLUDING NEGLIGENCE OR OTHERWISE) ARISING IN ANY WAY OUT OF THE USE OF THIS SOFTWARE, EVEN IF ADVISED OF THE POSSIBILITY OF SUCH DAMAGE.

ISC License

Copyright (c) 2013-2017

Frank Denis <j at pureftpd dot org>

Permission to use, copy, modify, and/or distribute this software for any purpose with or without fee is hereby granted, provided that the above copyright notice and this permission notice appear in all copies.

THE SOFTWARE IS PROVIDED "AS IS" AND THE AUTHOR DISCLAIMS ALL WARRANTIES WITH REGARD TO THIS SOFTWARE INCLUDING ALL IMPLIED WARRANTIES OF MERCHANTABILITY AND FITNESS. IN NO EVENT SHALL THE AUTHOR BE LIABLE FOR ANY SPECIAL, DIRECT, INDIRECT, OR CONSEQUENTIAL DAMAGES OR ANY DAMAGES WHATSOEVER RESULTING FROM LOSS OF USE, DATA OR PROFITS, WHETHER IN AN ACTION OF CONTRACT, NEGLIGENCE OR OTHER TORTIOUS ACTION, ARISING OUT OF OR IN CONNECTION WITH THE USE OR PERFORMANCE OF THIS SOFTWARE.

Copyright (c) 2008 The NetBSD Foundation, Inc.

All rights reserved.

This code is derived from software contributed to The NetBSD Foundation by Lennart Augustsson (lennart@augustsson.net) at Carlstedt Research & Technology.

Redistribution and use in source and binary forms, with or without modification, are permitted provided that the following conditions are met:

1. Redistributions of source code must retain the above copyright notice, this list of conditions and the following disclaimer.
2. Redistributions in binary form must reproduce the above copyright notice, this list of conditions and the following disclaimer in the documentation and/or other materials provided with the distribution.

THIS SOFTWARE IS PROVIDED BY THE NETBSD FOUNDATION, INC. AND CONTRIBUTORS "AS IS" AND ANY EXPRESS OR IMPLIED WARRANTIES, INCLUDING, BUT NOT LIMITED TO, THE IMPLIED WARRANTIES OF MERCHANTABILITY AND FITNESS FOR A PARTICULAR PURPOSE ARE DISCLAIMED. IN NO EVENT SHALL THE FOUNDATION OR CONTRIBUTORS BE LIABLE FOR ANY DIRECT, INDIRECT, INCIDENTAL, SPECIAL, EXEMPLARY, OR CONSEQUENTIAL DAMAGES (INCLUDING, BUT NOT LIMITED TO, PROCUREMENT OF SUBSTITUTE GOODS OR SERVICES; LOSS OF USE, DATA, OR PROFITS; OR BUSINESS INTERRUPTION) HOWEVER CAUSED AND ON ANY THEORY OF LIABILITY, WHETHER IN CONTRACT, STRICT LIABILITY, OR TORT (INCLUDING NEGLIGENCE OR OTHERWISE) ARISING IN ANY WAY OUT OF THE USE OF THIS SOFTWARE, EVEN IF ADVISED OF THE POSSIBILITY OF SUCH DAMAGE.

Copyright (c) 2000 Intel Corporation

All rights reserved.

Redistribution and use in source and binary forms, with or without modification, are permitted provided that the following conditions are met:

* Redistributions of source code must retain the above copyright notice, this list of conditions and the following disclaimer.

* Redistributions in binary form must reproduce the above copyright notice, this list of conditions and the following disclaimer in the documentation and/or other materials provided with the distribution.

* Neither name of Intel Corporation nor the names of its contributors may be used to endorse or promote products derived from this software without specific prior written permission.

THIS SOFTWARE IS PROVIDED BY THE COPYRIGHT HOLDERS AND CONTRIBUTORS "AS IS" AND ANY EXPRESS OR IMPLIED WARRANTIES, INCLUDING, BUT NOT LIMITED TO, THE IMPLIED WARRANTIES OF MERCHANTABILITY AND FITNESS FOR A PARTICULAR PURPOSE ARE DISCLAIMED. IN NO EVENT SHALL INTEL OR CONTRIBUTORS BE LIABLE FOR ANY DIRECT, INDIRECT, INCIDENTAL, SPECIAL, EXEMPLARY, OR CONSEQUENTIAL DAMAGES (INCLUDING, BUT NOT LIMITED TO, PROCUREMENT OF SUBSTITUTE GOODS OR SERVICES; LOSS OF USE, DATA, OR PROFITS; OR BUSINESS INTERRUPTION) HOWEVER CAUSED AND ON ANY THEORY OF LIABILITY, WHETHER IN CONTRACT, STRICT LIABILITY, OR TORT (INCLUDING NEGLIGENCE OR OTHERWISE) ARISING IN ANY WAY OUT OF THE USE OF THIS SOFTWARE, EVEN IF ADVISED OF THE POSSIBILITY OF SUCH DAMAGE.

Lua

Copyright © 1994–2014 Lua.org, PUC-Rio.

Permission is hereby granted, free of charge, to any person obtaining a copy of this software and associated documentation files (the "Software"), to deal in the Software without restriction, including without limitation the rights to use, copy, modify, merge, publish, distribute, sublicense, and/or sell copies of the Software, and to permit persons to whom the Software is furnished to do so, subject to the following conditions:

The above copyright notice and this permission notice shall be included in all copies or substantial portions of the Software.

THE SOFTWARE IS PROVIDED "AS IS", WITHOUT WARRANTY OF ANY KIND, EXPRESS OR IMPLIED, INCLUDING BUT NOT LIMITED TO THE WARRANTIES OF MERCHANTABILITY, FITNESS FOR A PARTICULAR PURPOSE AND NONINFRINGEMENT. IN NO EVENT SHALL THE AUTHORS OR COPYRIGHT HOLDERS BE LIABLE FOR ANY CLAIM, DAMAGES OR OTHER LIABILITY, WHETHER IN AN ACTION OF CONTRACT, TORT OR OTHERWISE, ARISING FROM, OUT OF OR IN CONNECTION WITH THE SOFTWARE OR THE USE OR OTHER DEALINGS IN THE SOFTWARE.

LuaSocket

LuaSocket 2.0.2 license

Copyright © 2004-2007 Diego Nehab

Permission is hereby granted, free of charge, to any person obtaining a copy of this software and associated documentation files (the "Software"), to deal in the Software without restriction, including without limitation the rights to use, copy, modify, merge, publish, distribute, sublicense, and/or sell copies of the Software, and to permit persons to whom the Software is furnished to do so, subject to the following conditions:

The above copyright notice and this permission notice shall be included in all copies or substantial portions of the Software.

THE SOFTWARE IS PROVIDED "AS IS", WITHOUT WARRANTY OF ANY KIND, EXPRESS OR IMPLIED, INCLUDING BUT NOT LIMITED TO THE WARRANTIES OF MERCHANTABILITY, FITNESS FOR A PARTICULAR PURPOSE AND NONINFRINGEMENT. IN NO EVENT SHALL THE AUTHORS OR COPYRIGHT HOLDERS BE LIABLE FOR ANY CLAIM, DAMAGES OR OTHER LIABILITY, WHETHER IN AN ACTION OF CONTRACT, TORT OR OTHERWISE, ARISING FROM, OUT OF OR IN CONNECTION WITH THE SOFTWARE OR THE USE OR OTHER DEALINGS IN THE SOFTWARE.

LuneScript

Copyright (c) 2018 ifritJP

Permission is hereby granted, free of charge, to any person obtaining a copy of this software and associated documentation files (the "Software"), to deal in the Software without restriction, including without limitation the rights to use, copy, modify, merge, publish, distribute, sublicense, and/or sell copies of the Software, and to permit persons to whom the Software is furnished to do so, subject to the following conditions:

The above copyright notice and this permission notice shall be included in all copies or substantial portions of the Software.

THE SOFTWARE IS PROVIDED "AS IS", WITHOUT WARRANTY OF ANY KIND, EXPRESS OR IMPLIED, INCLUDING BUT NOT LIMITED TO THE WARRANTIES OF MERCHANTABILITY, FITNESS FOR A PARTICULAR PURPOSE AND NONINFRINGEMENT. IN NO EVENT SHALL THE AUTHORS OR COPYRIGHT HOLDERS BE LIABLE FOR ANY CLAIM, DAMAGES OR OTHER LIABILITY, WHETHER IN AN ACTION OF CONTRACT, TORT OR OTHERWISE, ARISING FROM, OUT OF OR IN CONNECTION WITH THE SOFTWARE OR THE USE OR OTHER DEALINGS IN THE SOFTWARE.

Copyright (c) 2002-2019, Jouni Malinen <j@w1.fi> and contributors
All Rights Reserved.

This software may be distributed, used, and modified under the terms of BSD license:

Redistribution and use in source and binary forms, with or without modification, are permitted provided that the following conditions are met:

1. Redistributions of source code must retain the above copyright notice, this list of conditions and the following disclaimer.
2. Redistributions in binary form must reproduce the above copyright notice, this list of conditions and the following disclaimer in the documentation and/or other materials provided with the distribution.
3. Neither the name(s) of the above-listed copyright holder(s) nor the names of its contributors may be used to endorse or promote products derived from this software without specific prior written permission.

THIS SOFTWARE IS PROVIDED BY THE COPYRIGHT HOLDERS AND CONTRIBUTORS "AS IS" AND ANY EXPRESS OR IMPLIED WARRANTIES, INCLUDING, BUT NOT LIMITED TO, THE IMPLIED WARRANTIES OF MERCHANTABILITY AND FITNESS FOR A PARTICULAR PURPOSE ARE DISCLAIMED. IN NO EVENT SHALL THE COPYRIGHT OWNER OR CONTRIBUTORS BE LIABLE FOR ANY DIRECT, INDIRECT, INCIDENTAL, SPECIAL, EXEMPLARY, OR CONSEQUENTIAL DAMAGES (INCLUDING, BUT NOT LIMITED TO, PROCUREMENT OF SUBSTITUTE GOODS OR SERVICES; LOSS OF USE, DATA, OR PROFITS; OR BUSINESS INTERRUPTION) HOWEVER CAUSED AND ON ANY THEORY OF LIABILITY, WHETHER IN CONTRACT, STRICT LIABILITY, OR TORT (INCLUDING NEGLIGENCE OR OTHERWISE) ARISING IN ANY WAY OUT OF THE USE OF THIS SOFTWARE, EVEN IF ADVISED OF THE POSSIBILITY OF SUCH DAMAGE.

Copyright (C) 2019, Broadcom Corporation. All Rights Reserved.

Permission to use, copy, modify, and/or distribute this software for any purpose with or without fee is hereby granted, provided that the above copyright notice and this permission notice appear in all copies.

THE SOFTWARE IS PROVIDED "AS IS" AND THE AUTHOR DISCLAIMS ALL WARRANTIES WITH REGARD TO THIS SOFTWARE INCLUDING ALL IMPLIED WARRANTIES OF MERCHANTABILITY AND FITNESS. IN NO EVENT SHALL THE AUTHOR BE LIABLE FOR ANY SPECIAL, DIRECT, INDIRECT, OR CONSEQUENTIAL DAMAGES OR ANY DAMAGES WHATSOEVER RESULTING FROM LOSS OF USE, DATA OR PROFITS, WHETHER IN AN ACTION OF CONTRACT, NEGLIGENCE OR OTHER TORTIOUS ACTION, ARISING OUT OF OR IN CONNECTION WITH THE USE OR PERFORMANCE OF THIS SOFTWARE.

The certificate files "Amazon Root CA 1", "Amazon Root CA 2", "Amazon Root CA 4" are licensed under a Creative Commons Attribution-NoDerivatives 4.0 International License.

Следующая информация относится только к продуктам, поддерживающим Wi-Fi.

(c) 2009-2013 by Jeff Mott. All rights reserved.

Redistribution and use in source and binary forms, with or without modification, are permitted provided that the following conditions are met:

* Redistributions of source code must retain the above copyright notice, this list of conditions, and the following disclaimer.

* Redistributions in binary form must reproduce the above copyright notice, this list of conditions, and the following disclaimer in the documentation or other materials provided with the distribution.

* Neither the name CryptoJS nor the names of its contributors may be used to endorse or promote products derived from this software without specific prior written permission.

THIS SOFTWARE IS PROVIDED BY THE COPYRIGHT HOLDERS AND CONTRIBUTORS "AS IS," AND ANY EXPRESS OR IMPLIED WARRANTIES, INCLUDING, BUT NOT LIMITED TO, THE IMPLIED WARRANTIES OF MERCHANTABILITY AND FITNESS FOR A PARTICULAR PURPOSE, ARE DISCLAIMED. IN NO EVENT SHALL THE COPYRIGHT HOLDER OR CONTRIBUTORS BE LIABLE FOR ANY DIRECT, INDIRECT, INCIDENTAL, SPECIAL, EXEMPLARY, OR CONSEQUENTIAL DAMAGES (INCLUDING, BUT NOT LIMITED TO, PROCUREMENT OF SUBSTITUTE GOODS OR SERVICES; LOSS OF USE, DATA, OR PROFITS; OR BUSINESS INTERRUPTION) HOWEVER CAUSED AND ON ANY THEORY OF LIABILITY, WHETHER IN CONTRACT, STRICT LIABILITY, OR TORT (INCLUDING NEGLIGENCE OR OTHERWISE) ARISING IN ANY WAY OUT OF THE USE OF THIS SOFTWARE, EVEN IF ADVISED OF THE POSSIBILITY OF SUCH DAMAGE.

Следующая информация относится только к продуктам, поддерживающим PIXUS Cloud Link, PIXMA Cloud Link или MAXIFY Cloud Link.

THE BASIC LIBRARY FUNCTIONS

Written by: Philip Hazel

Email local part: ph10

Email domain: cam.ac.uk

University of Cambridge Computing Service, Cambridge, England.

Copyright (c) 1997-2012 University of Cambridge

All rights reserved.

PCRE JUST-IN-TIME COMPILATION SUPPORT

Written by: Zoltan Herczeg

Email local part: hzmester

Email domain: freemail.hu

Copyright(c) 2010-2012 Zoltan Herczeg

All rights reserved.

STACK-LESS JUST-IN-TIME COMPILER

Written by: Zoltan Herczeg

Email local part: hzmester

Email domain: freemail.hu

Copyright(c) 2009-2012 Zoltan Herczeg

All rights reserved.

THE C++ WRAPPER FUNCTIONS

Contributed by: Google Inc.
Copyright (c) 2007-2012, Google Inc.
All rights reserved.

THE "BSD" LICENCE

-----Redistribution and use in source and binary forms, with or without modification, are permitted provided that the following conditions are met:

* Redistributions of source code must retain the above copyright notice, this list of conditions and the following disclaimer.

* Redistributions in binary form must reproduce the above copyright notice, this list of conditions and the following disclaimer in the documentation and/or other materials provided with the distribution.

* Neither the name of the University of Cambridge nor the name of Google Inc. nor the names of their contributors may be used to endorse or promote products derived from this software without specific prior written permission.

THIS SOFTWARE IS PROVIDED BY THE COPYRIGHT HOLDERS AND CONTRIBUTORS "AS IS" AND ANY EXPRESS OR IMPLIED WARRANTIES, INCLUDING, BUT NOT LIMITED TO, THE IMPLIED WARRANTIES OF MERCHANTABILITY AND FITNESS FOR A PARTICULAR PURPOSE ARE DISCLAIMED. IN NO EVENT SHALL THE COPYRIGHT OWNER OR CONTRIBUTORS BE LIABLE FOR ANY DIRECT, INDIRECT, INCIDENTAL, SPECIAL, EXEMPLARY, OR CONSEQUENTIAL DAMAGES (INCLUDING, BUT NOT LIMITED TO, PROCUREMENT OF SUBSTITUTE GOODS OR SERVICES; LOSS OF USE, DATA, OR PROFITS; OR BUSINESS INTERRUPTION) HOWEVER CAUSED AND ON ANY THEORY OF LIABILITY, WHETHER IN CONTRACT, STRICT LIABILITY, OR TORT (INCLUDING NEGLIGENCE OR OTHERWISE) ARISING IN ANY WAY OUT OF THE USE OF THIS SOFTWARE, EVEN IF ADVISED OF THE POSSIBILITY OF SUCH DAMAGE.

This software is based in part on the work of the Independent JPEG Group.

Обращение с бумагой, оригиналами, чернильными контейнерами и т. д.

- **Загрузка бумаги**
- **Загрузка оригиналов**
- **Повторная заправка чернильных контейнеров**

Загрузка бумаги

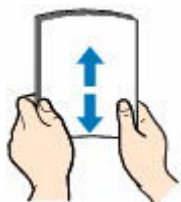
- **Загрузка обычной бумаги или фотобумаги**
- **Загрузка конвертов**

Загрузка обычной бумаги или фотобумаги

Можно загрузить фотобумагу или обычную бумагу.

1. Подготовьте бумагу.

Совместите края бумаги. Если бумага скручена, разгладьте ее.



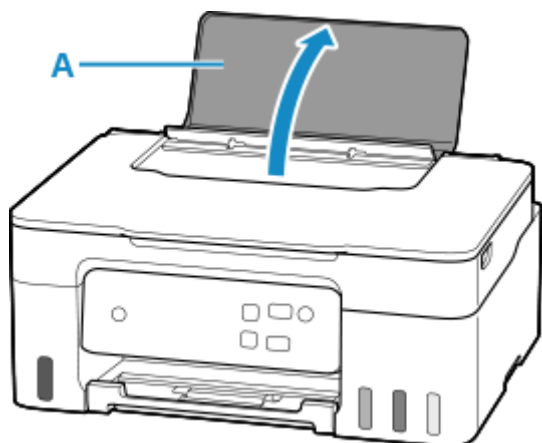
»»» Примечание.

- Аккуратно выровняйте края бумаги перед загрузкой. Загрузка бумаги без выравнивания краев может привести к застреванию бумаги.
- Если бумага скручена, аккуратно согните ее в противоположном направлении до выпрямления, удерживая за противоположные углы.

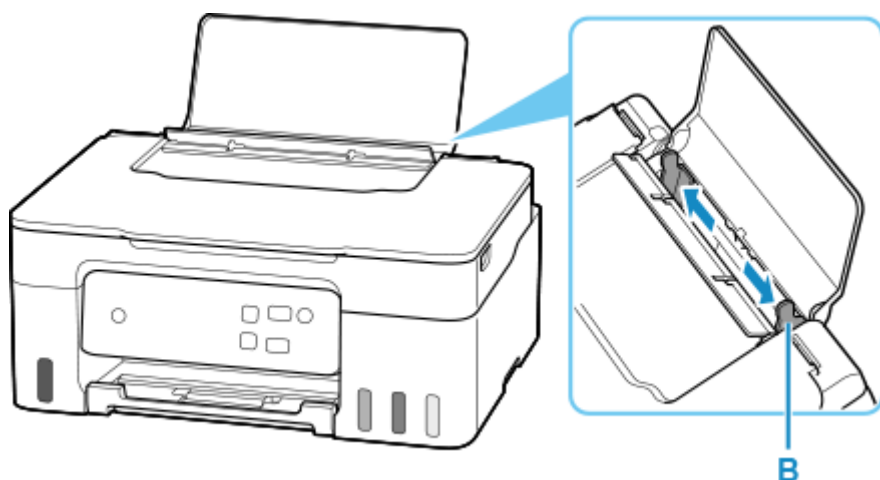
Подробнее о том, как обращаться со скрученной бумагой, см. в пункте **Проверка 3** раздела [Бумага испачкана / отпечатанная поверхность поцарапана / чернильные пятна / сворачивание бумаги](#).

- При использовании бумаги Photo Paper Plus Semi-gloss SG-201, даже если лист скручен, одновременно загружайте один лист в том виде, в каком он есть. Если раскатать эту бумагу с целью выпрямления, это может привести к появлению трещин на поверхности бумаги и ухудшить качество печати.

2. Откройте упор для бумаги (A).

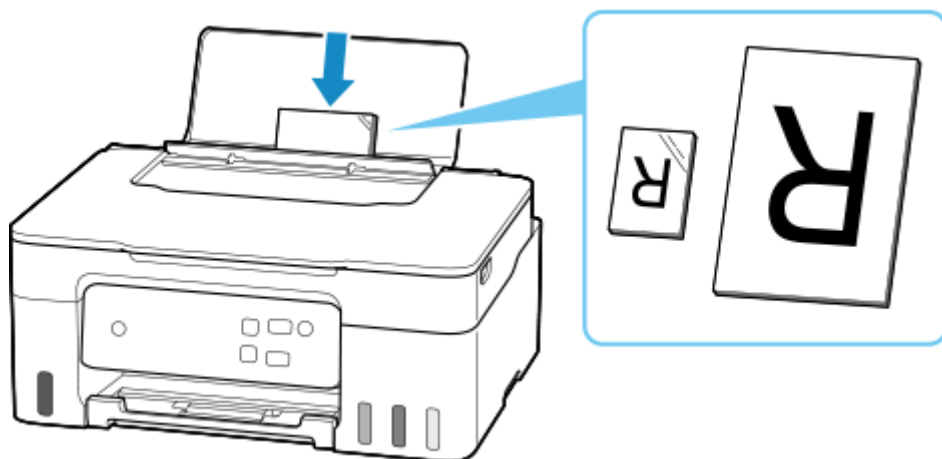


3. Сдвиньте правую направляющую бумаги (B), чтобы открыть обе направляющие бумаги.



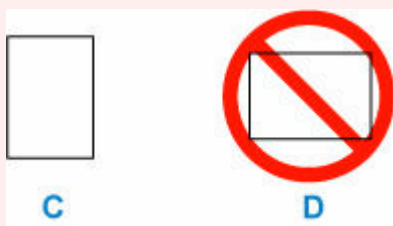
4. Загрузите стопку бумаги в книжной ориентации СТОРОНОЙ ДЛЯ ПЕЧАТИ ВВЕРХ.

После загрузки бумаги в задний лоток мигает один из индикаторов **Бумага (Paper)**.



»»» Внимание!

- Всегда загружайте бумагу в книжной ориентации (C). Загрузка бумаги в альбомной ориентации (D) может привести к замятию бумаги.



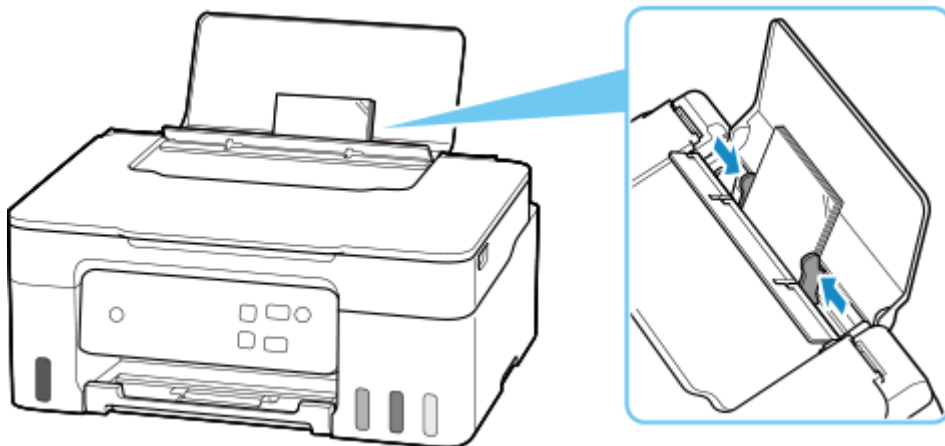
»»» Примечание.

- Убедитесь, что при загрузке бумаги большой длины кончик бумаги касается внутренней части отверстия для подачи. В зависимости от плотности бумаги передний край может подняться, а печать сместиться. Следите, чтобы передний край бумаги не поднимался, например путем удержания части, которая выступает из заднего лотка.



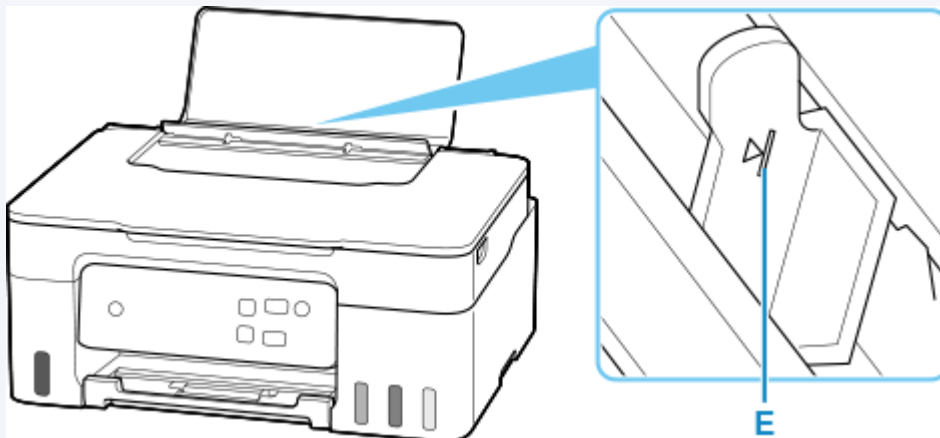
5. Переместите правую направляющую бумаги и выровняйте направляющие по обеим сторонам стопки бумаги.

Не следует слишком плотно прижимать направляющие бумаги к стопке. Возможны сбои при подаче бумаги.



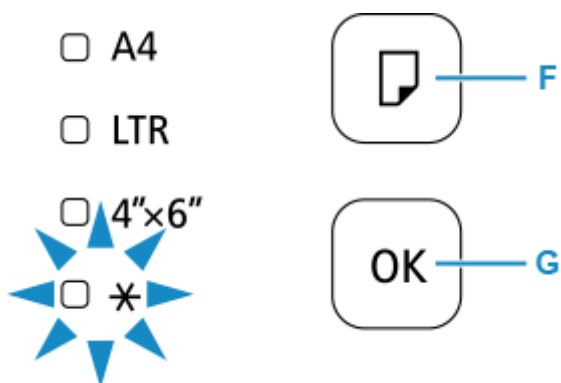
»»» **Примечание.**

- Не загружайте листы бумаги выше метки предела загрузки (E).

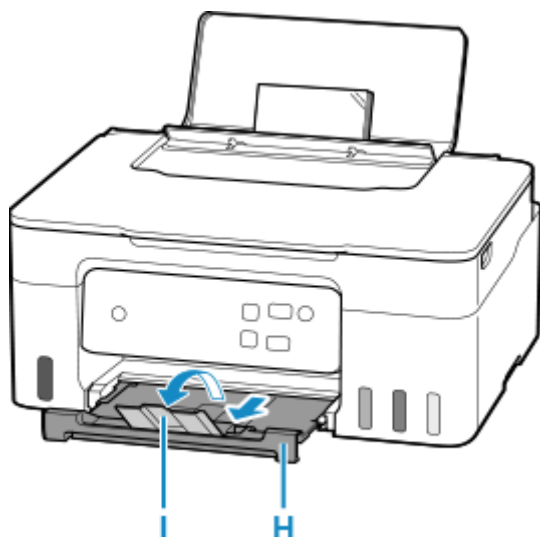


6. Нажмите кнопку **Выбор бумаги (Paper Select)** (F), чтобы выбрать размер бумаги в соответствии с бумагой, загруженной в задний лоток, затем нажмите кнопку **OK** (G).

➔ [Настройки бумаги](#)



7. Выдвиньте лоток приема бумаги (H) и откройте дополнительный лоток приема бумаги (I).



»»» Примечание.

- Существуют различные типы бумаги — например, бумага со специальным покрытием для оптимального качества печати фотографий и бумага, предназначенная для печати документов. Каждый тип носителя имеет определенные предустановленные параметры (используемые и распыляемые чернила, расстояние от сопел и т. д.), позволяющие получить оптимальное качество изображения при печати на выбранном носителе. Неправильные параметры бумаги могут привести к ухудшению цветопередачи и появлению царапин на отпечатанной поверхности. Если на отпечатке заметно размытие изображения или цвета передаются неравномерно, укажите более высокое качество печати и повторите печать.
- Во избежание неправильной печати в данном принтере предусмотрена функция, служащая для выявления несоответствия параметров размера бумаги, загруженной в задний лоток, и заданных параметров бумаги. Прежде чем выполнять печать, приведите параметры печати в соответствие с параметрами размера бумаги. Если эта функция включена и если эти параметры

не совпадают, во избежание ошибок при печати мигает индикатор **Аварийный сигнал (Alarm)**. Если мигает индикатор **Аварийный сигнал (Alarm)**, проверьте и исправьте параметры бумаги.

- При печати на бумаге большой длины держите выходящую бумагу руками или используйте принтер в месте, где бумага не упадет. Если бумага упадет, отпечатанная сторона может испачкаться или поцарапаться. Кроме того, держа бумагу руками, не тяните ее сильно во время печати.

Загрузка конвертов

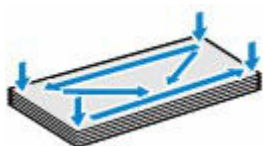
Выполняется автоматический поворот адреса и его печать в соответствии с направлением конверта, которое точно определяется драйвером принтера.

Внимание!

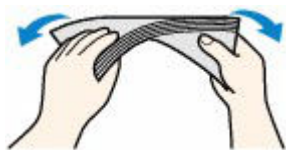
- Не используйте следующие конверты. Конверты могут замяться во внутренних частях принтера или привести к сбоям в работе принтера.
 - Конверты с рельефной или специально обработанной поверхностью
 - Конверты с двойным клапаном
 - Конверты, клеевое покрытие которых было увлажнено и стало липким

1. Подготовьте конверты.

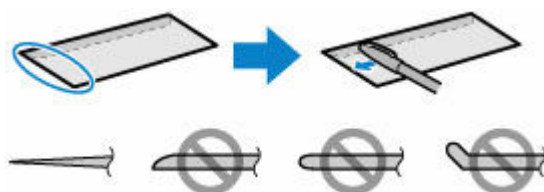
- Распрямите углы и стороны конвертов, нажимая на них.



- Если конверты скручены, попытайтесь распрямить их, взявшись за противоположные углы и аккуратно согнув их в противоположном направлении.



- Если угол клапана конверта согнут, распрямите его.
- Распрямите передний край конверта и сгиб, используя ручку.

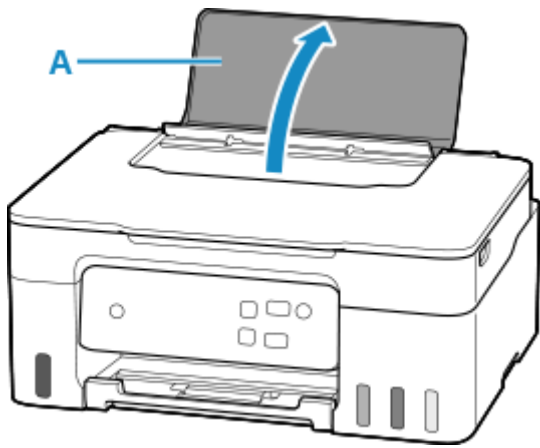


На рисунках выше показан вид переднего края конверта сбоку.

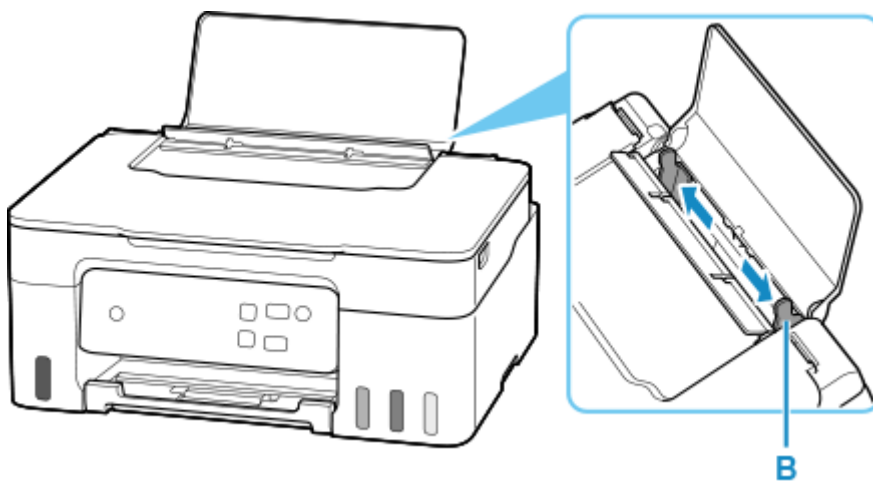
Внимание!

- Может возникнуть замятие конвертов в принтере, если конверты не выровнены или если края не распрявлены. Убедитесь, что толщина конверта нигде не превышает 3 мм (0,12 дюйма).

2. Откройте упор для бумаги (A).



3. Сдвиньте правую направляющую бумаги (В), чтобы открыть обе направляющие бумаги.



4. Загрузите конверты в книжной ориентации **СТОРОНОЙ ДЛЯ ПЕЧАТИ ВВЕРХ**.

Допускается одновременная загрузка не более 10 конвертов.

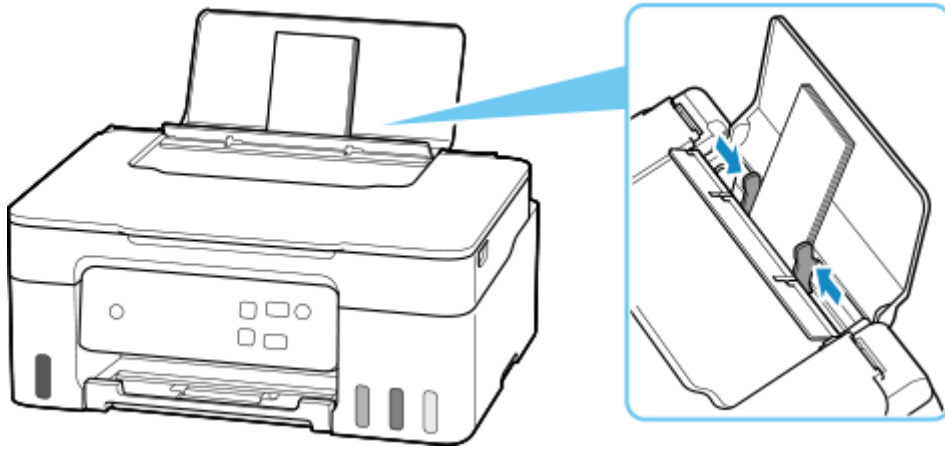
Сложите клапан конверта и загрузите конверт в книжной ориентации стороной с адресом вверх.



После загрузки конвертов в задний лоток начнет мигать индикатор **Бумага (Paper)**.

5. Переместите правую направляющую бумаги и выровняйте направляющие по обеим сторонам конвертов.

Не следует слишком плотно прижимать направляющие бумаги к конвертам. Возможны сбои при подаче конвертов.

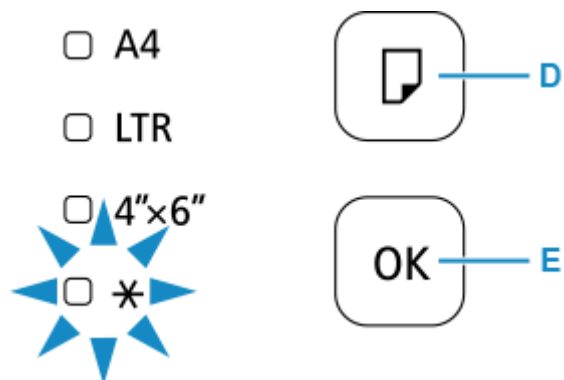


»»» **Примечание.**

- Не загружайте конверты выше метки предела нагрузки (C).



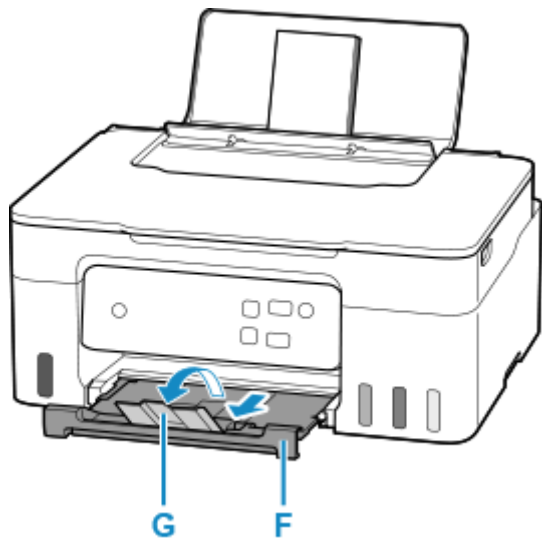
6. С помощью кнопки **Выбор бумаги (Paper Select) (D)** выберите ✱ и нажмите кнопку **ОК (E)**.



С помощью веб-браузера задается информация о бумаге в соответствии с конвертом, загруженным в задний лоток.

- ➔ Управление конфигурацией принтера с помощью веб-браузера

7. Выдвиньте лоток приема бумаги (F) и откройте дополнительный лоток приема бумаги (G).



»»» Примечание.

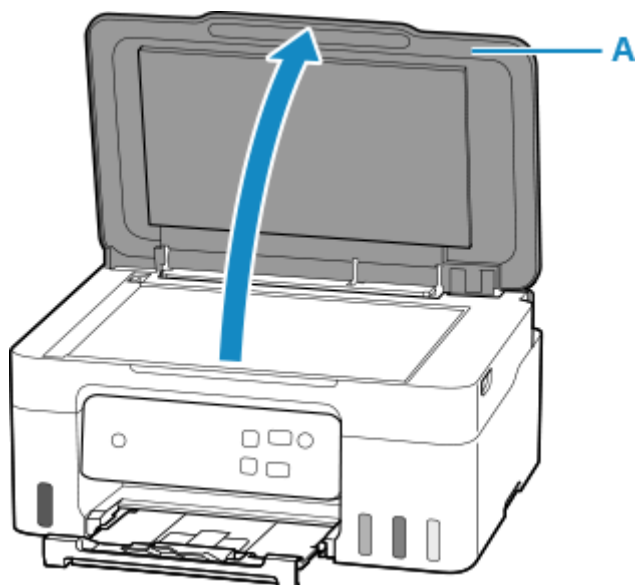
- Во избежание неправильной печати в данном принтере предусмотрена функция, служащая для выявления несоответствия параметров размера бумаги, загруженной в задний лоток, и заданных параметров бумаги. Прежде чем выполнять печать, приведите параметры печати в соответствие с параметрами размера бумаги. Если эта функция включена и если эти параметры не совпадают, во избежание ошибок при печати мигает индикатор **Аварийный сигнал (Alarm)**. Если мигает индикатор **Аварийный сигнал (Alarm)**, проверьте и исправьте параметры бумаги.

Загрузка оригиналов

- **Загрузка оригиналов на рабочую поверхность**
- **Загрузка, исходя из использования**
- **Поддерживаемые оригиналы**
- **Закрепление/отсоединение крышки сканера**

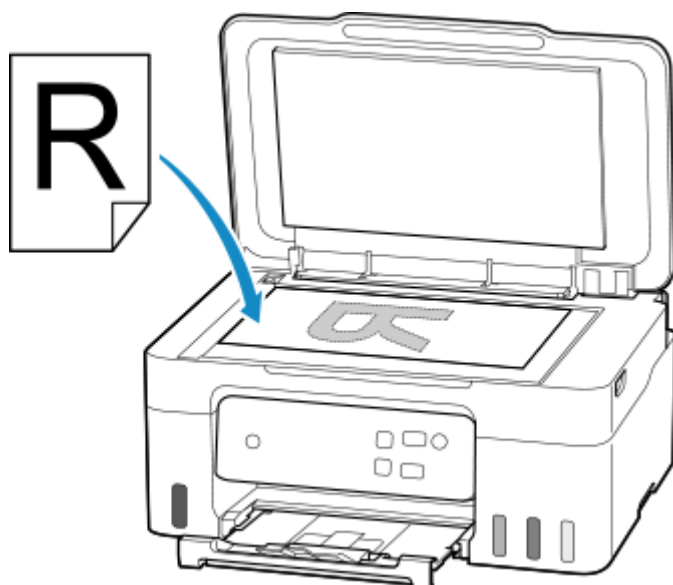
Загрузка оригиналов на рабочую поверхность

1. Откройте крышку сканера (А).



2. Загрузите оригинал на рабочую поверхность СТОРОНОЙ ДЛЯ СКАНИРОВАНИЯ ВНИЗ.

- ➔ [Загрузка, исходя из использования](#)
- ➔ [Поддерживаемые оригиналы](#)

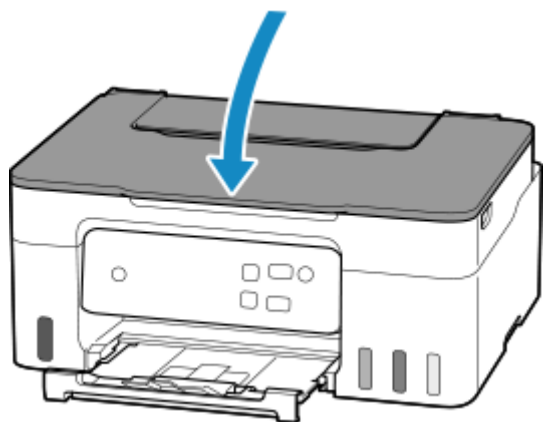


»»» Внимание!

- При загрузке оригинального документа на рабочую поверхность соблюдайте следующие условия. Несоблюдение следующих правил может привести к неисправности сканера или повреждению стекла рабочей поверхности.
 - Не кладите на стекло рабочей поверхности предметы весом более 2,0 кг (4,4 фунта).

- Не нажимайте на стекло рабочей поверхности с усилием 2,0 кг (4,4 фунта) и более (например, прижимая оригинальный документ).

3. Осторожно закройте крышку сканера.



»»» Внимание!

- После загрузки оригинала на рабочую поверхность обязательно закройте крышку сканера до начала копирования или сканирования.


Загрузка, исходя из использования

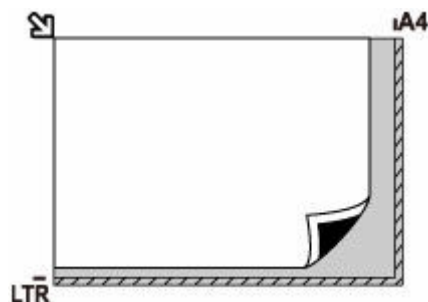
Загрузите оригинал документа в правильном положении в соответствии с используемой функцией. Если оригинал загружен неправильно, то он может быть неправильно отсканирован.

Оригиналы	Функция	Порядок загрузки
Журналы, газеты и документы	Копирование	➔ Размещение оригинала и его совмещение с меткой выравнивания
	Сканирование путем автоматического определения типа и размера оригинала	
	Сканирование с указанием стандартного размера (A4, Letter и т. д.)	
Фотографии, открытки, визитки и диски (BD/DVD/CD)	Сканирование только одного оригинала	➔ Размещение только одного оригинала по центру рабочей поверхности
	Сканирование двух или нескольких оригиналов	➔ Размещение двух или более оригиналов на рабочей поверхности

Размещение оригинала и его совмещение с меткой выравнивания

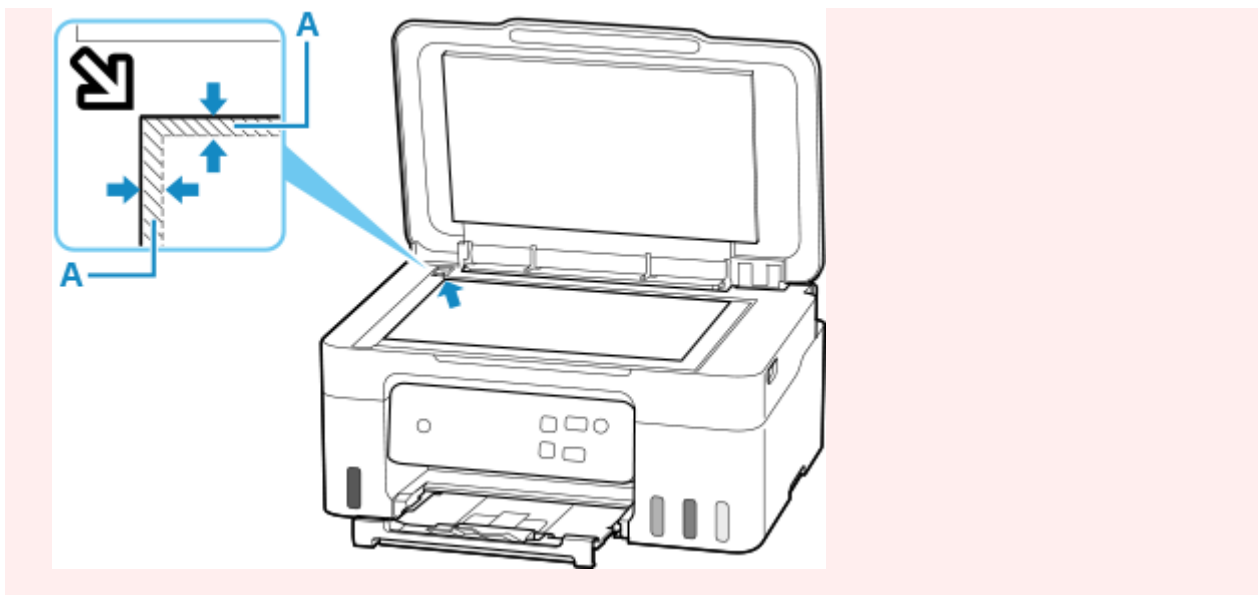


Разместите оригинал СТОРОНОЙ ДЛЯ СКАНИРОВАНИЯ ВНИЗ на рабочей поверхности и совместите его с меткой выравнивания . Части, расположенные в заштрихованной области, не могут быть отсканированы.



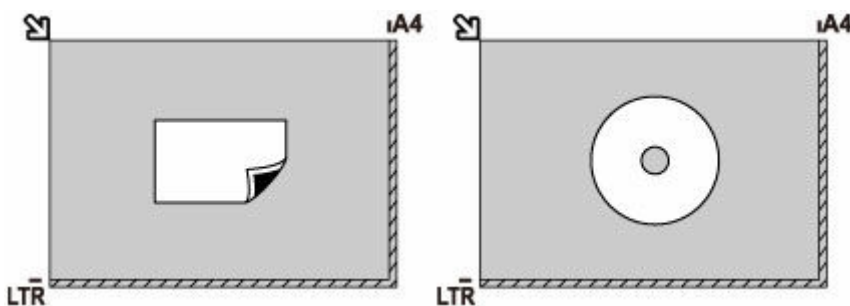
Внимание!

- Принтер не может сканировать заштрихованный участок (A) (1 мм (0,04 дюйма) от краев стекла рабочей поверхности).



Размещение только одного оригинала по центру рабочей поверхности

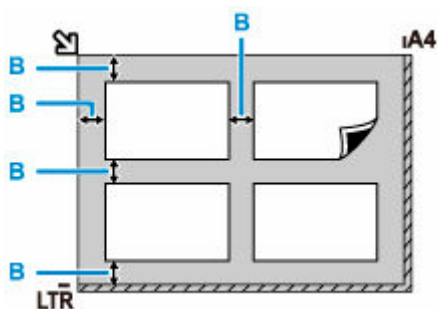
Положите оригинал **СТОРОНОЙ ДЛЯ СКАНИРОВАНИЯ ВНИЗ**, чтобы расстояние между ним и краями рабочей поверхности (заштрихованная диагональными линиями область) составляло не менее 1 см (0,40 дюйма). Части, расположенные в заштрихованной области, не могут быть отсканированы.



Размещение двух или более оригиналов на рабочей поверхности

Поместите оригиналы **ЛИЦЕВОЙ СТОРОНОЙ ВНИЗ**. Оставьте расстояние не менее 1 см (0,40 дюйма) между краями рабочей поверхности (заштрихованная диагональными линиями область) и оригиналами, а также между оригиналами. Части, расположенные в заштрихованной области, не могут быть отсканированы.

Можно разместить до 12 исходных документов.



B: Больше 1 см (0,40 дюйма)

»»» Примечание.

- Функция коррекции отклонения автоматически выравнивает оригиналы, расположенные под углом до 10 градусов. Однако исправить наклон фотографий с длинной стороной в 180 мм (7,1 дюйма) и более не удастся.
- Фотографии непрямоугольной или неправильной формы (например вырезки) могут сканироваться неправильно.

Поддерживаемые оригиналы

Элемент	Сведения
Типы оригиналов	Журналы, газеты и текстовые документы Напечатанные фотографии, открытки, визитки или диски (BD/DVD/CD и др.)
Размер (ширина x высота)	Макс. 216 x 297 мм (8,5 x 11,7 дюйма)

▶▶▶ Примечание.

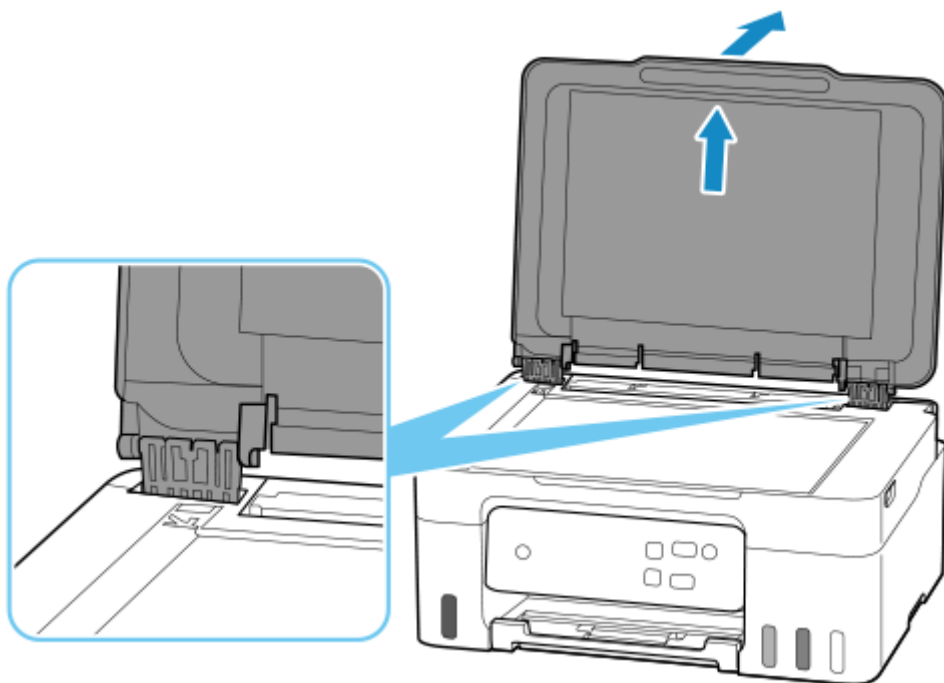
- При помещении толстого оригинала, например книги, на рабочую поверхность, можно загрузить его, сняв крышку сканера с принтера.

➡ [Закрепление/отсоединение крышки сканера](#)

Закрепление/отсоединение крышки сканера

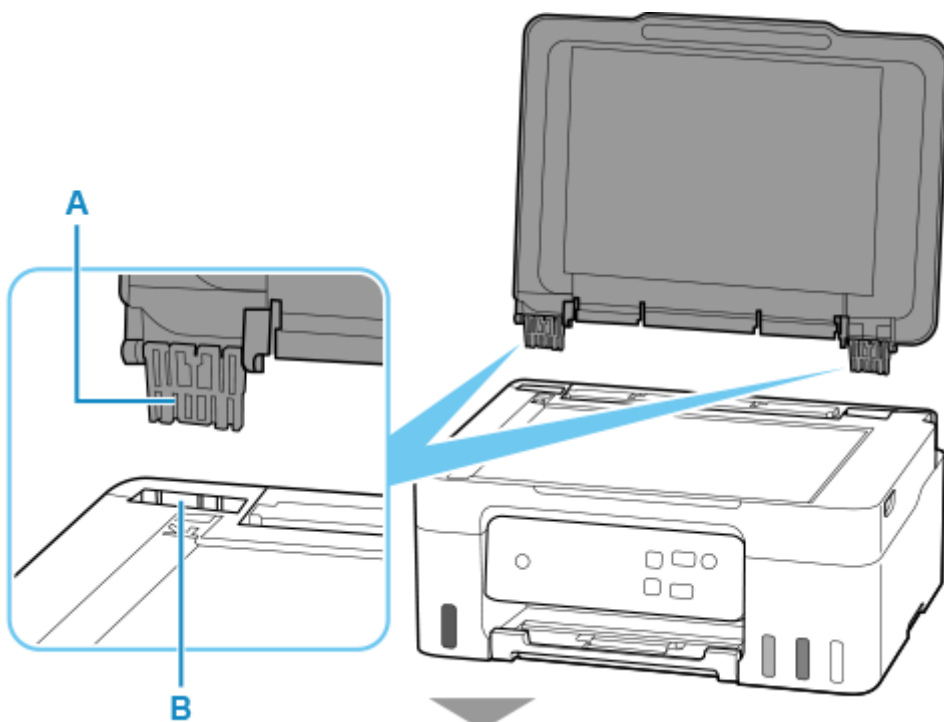
Отсоединение крышки сканера:

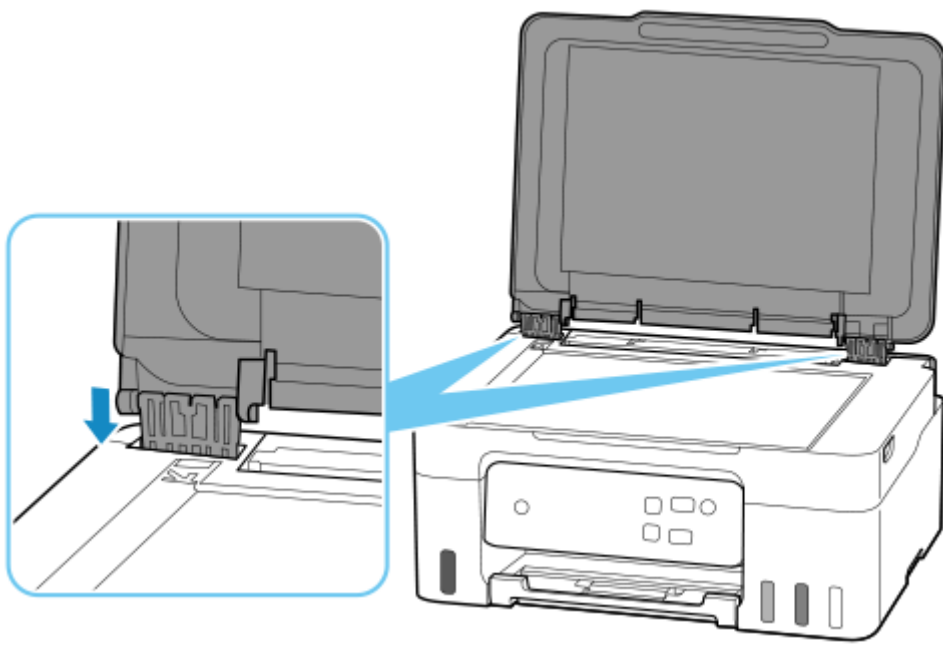
Переведите крышку сканера в книжную ориентацию и наклоните ее назад.



Закрепление крышки сканера:

Поместите обе петли (A) крышки сканера в держатель (B) и вставьте обе петли крышки сканера вертикально.



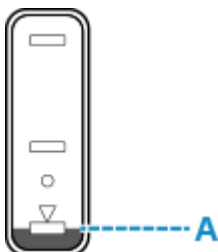


Повторная заправка чернильных контейнеров

- **Повторная заправка чернильных контейнеров**
- **Проверка уровня чернил**
- **Советы по чернилам**

Повторная заправка чернильных контейнеров

Если в процессе печати появилось сообщение, что заканчиваются чернила или появляются другие ошибки, индикатор **Аварийный сигнал (Alarm)** мигает, сообщая об ошибке. В этом состоянии принтер не сможет выполнять печать. Проверьте уровень оставшихся чернил с помощью индикатора чернильного контейнера на передней панели принтера. Если уровень чернил приближается к нижнему пределу (A), повторно заправьте чернильный контейнер.



»»» Внимание!

- Чтобы продолжить пользоваться принтером, не отключая функцию уведомления о пустом чернильном контейнере, сбросьте счетчик оставшегося запаса чернил для заправленных чернил.

Сбросьте счетчик оставшегося запаса чернил до 50 % при заправке чернильного контейнера до средней линии или до 100 % при заправке чернильного контейнера до верхнего предела. В противном случае оставшийся запас чернил будет определяться неправильно.

В Windows

- ➔ Изменение настройки уведомления об уровне оставшегося запаса чернил

В другой операционной системе

- ➔ Handling Printer Configuration Using the Web Browser

- Если функция уведомления об уровне оставшегося запаса чернил выключена, визуально проверьте уровни оставшихся чернил и повторно заправьте чернильные контейнеры, если это необходимо. Продолжение печати с уровнем чернил ниже нижнего предела чернильного контейнера может ухудшить качество печати.

»»» Примечание.

- Если при наличии достаточного уровня чернил печать стала бледной или появились полосы, см. раздел [Процедура обслуживания](#).
- О мерах предосторожности при обращении с флаконами с чернилами читайте в разделе [Замечания по флаконам с чернилами](#).

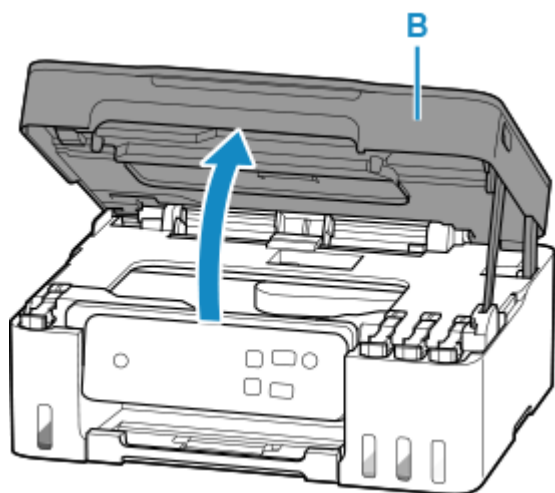
Процедура повторной заправки

При повторной заправке чернильных контейнеров соблюдайте приведенный ниже порядок действий.

»»» Внимание!

- Обеспечьте, чтобы принтер лежал ровно после начальной настройки и НЕ переворачивался обратной стороной или на бок, поскольку в этом случае возможно повреждение принтера или утечка чернил.

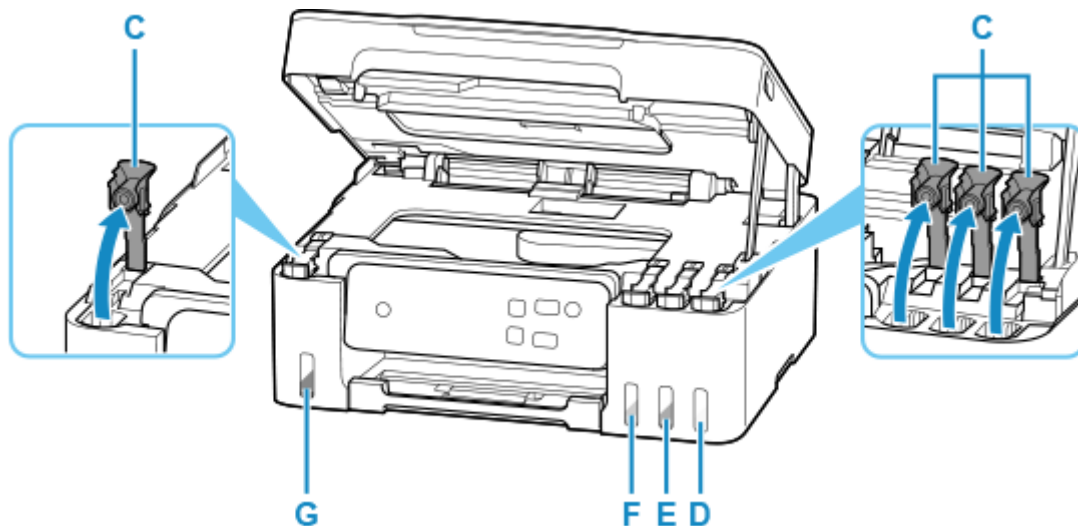
1. Убедитесь, что принтер включен.
2. Откройте модуль сканирования / крышку (В).



»»» Внимание!

- Не прикасайтесь к трубкам или другим внутренним частям принтера. Это может вызвать повреждение принтера.

3. Откройте колпачок контейнера (С) чернильного контейнера, который нужно повторно заправить.



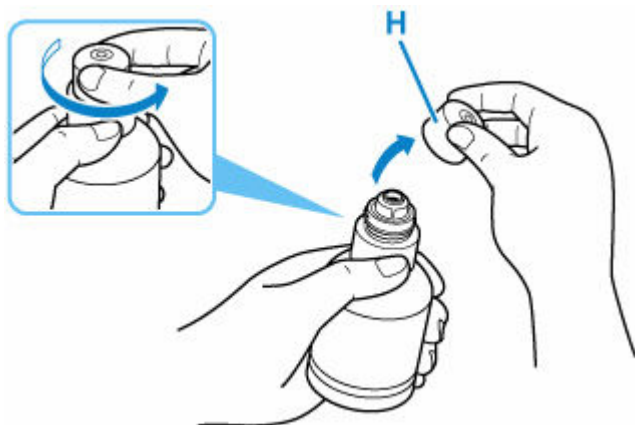
- D: Желтый
E: Малиновый
F: Голубой

G: Черный

▶▶▶ **Внимание!**

- Осторожно откройте колпачок контейнера чернильного контейнера. Во время открытия чернила с внутренней стороны колпачка контейнера могут разбрызгаться.

4. Держите флакон с чернилами вертикально и осторожно отверните колпачок флакона (H), чтобы снять его.



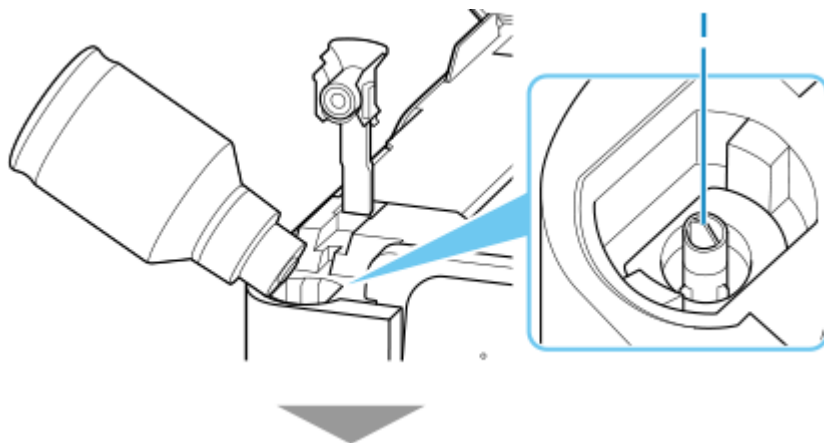
▶▶▶ **Внимание!**

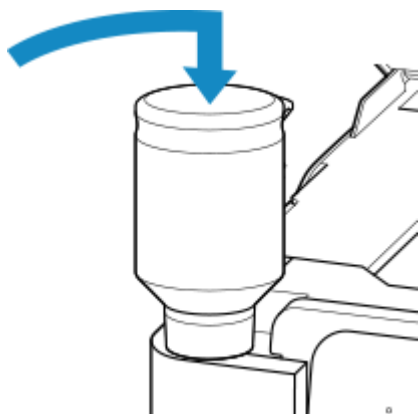
- Не трясите флакон с чернилами. Чернила могут разбрызгаться при открытии колпачка.

5. Повторно заправьте чернильный контейнер.

Совместив горлышко флакона с чернилами с впускным отверстием чернильного контейнера (I), медленно переверните флакон и вставьте его во впускное отверстие.

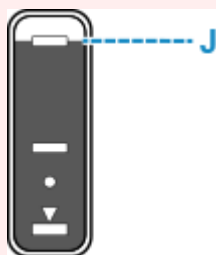
Чернильный контейнер заправляется. Придерживайте флакон рукой, чтобы он не упал.





▶▶▶ Внимание!

- Убедитесь, что каждый из контейнеров с цветными чернилами заполняется чернилами соответствующего цвета из флаконов.
- Если чернила не перетекли в чернильный контейнер, медленно снимите и вставьте флакон с чернилами.
- При повторной заправке чернильного контейнера следите, чтобы уровень чернил не превышал верхний предел (J) на чернильном контейнере.



6. Когда уровень чернил достигнет верхнего предела, извлеките флакон с чернилами из впускного отверстия.

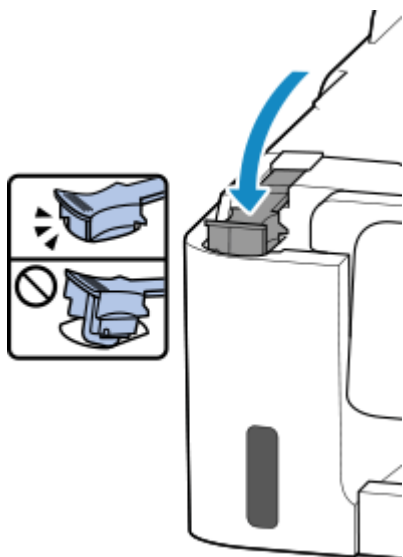
Слегка придерживая флакон с чернилами, извлеките его из впускного отверстия, медленно наклоняя его.

▶▶▶ Внимание!

- Не оставляйте флаконы с чернилами в чернильных контейнерах.
- Надежно закройте колпачок флакона на флаконе с чернилами. Флакон должен храниться вертикально.

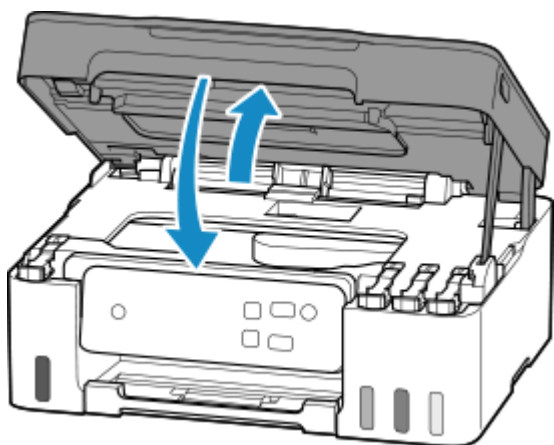
7. Закройте колпачок контейнера на чернильном контейнере.

Убедитесь, что колпачок контейнера вставлен до конца.



8. Закройте модуль сканирования / крышку.

Чтобы закрыть модуль сканирования / крышку, слегка поднимите его, а затем аккуратно опустите.



9. Нажмите и удерживайте кнопку **Стоп (Stop) до тех пор, пока индикатор **Аварийный сигнал (Alarm)** не мигнет 9 раз.**

Выключите функцию уведомления о пустом чернильном контейнере.

Замечания по флаконам с чернилами

»»» Внимание!

- Храните в местах, недоступных для детей.
- Не пейте чернила.
- Если чернила случайно попали на слизистую или при проглатывании, промойте рот или выпейте один или два стакана воды и немедленно обратитесь к врачу. Если чернила попали в глаза, немедленно промойте их водой и обратитесь к врачу.
- Если чернила попали на кожу, немедленно смойте их водой с мылом. Если раздражение кожи не проходит, немедленно обратитесь к врачу.

- Если необходимо убрать флаконы с чернилами на хранение, закройте до конца колпачки и поставьте флаконы вертикально. Если флаконы с чернилами положить, чернила могут вытечь.
- Во время повторной заправки чернильных контейнеров старайтесь действовать осторожно, чтобы не допустить попадания чернил на окружающие предметы.
- Чернила могут навсегда оставить несмываемые пятна на одежде и других вещах. Чернильные загрязнения могут не исчезнуть после стирки вещей.
- Используйте флаконы с чернилами и содержащиеся в них чернила только для повторной заправки контейнеров принтеров в соответствии с инструкциями Canon.
- Не оставляйте флаконы с чернилами в местах, подверженных воздействию высокой температуры, например рядом с источником огня, нагревателем или в автомобиле. Деформация флаконов может привести к вытеканию или низкому качеству чернил.
- Не подвергайте флаконы с чернилами сильным ударам. В результате удара флаконы с чернилами могут быть повреждены, а крышки флаконов могут слететь, вызвав утечку чернил.
- Не переливайте чернила в другие контейнеры. Это может привести к случайному проглатыванию, ненадлежащему применению или ухудшению качества чернил.
- Не смешивайте с водой или другими чернилами. Это может привести к повреждению принтера.
- После открытия флакона с чернилами не оставляйте его со снятым колпачком флакона. Чернила могут высохнуть и помешать правильной работе принтера в случае повторной заправки чернильного контейнера с помощью этого флакона.
- Для получения оптимального качества печати рекомендуется повторно заправлять чернильный контейнер чернилами до верхнего предела не реже одного раза в год.

»» Примечание.

- Цветные чернила могут расходоваться даже при печати черно-белого документа или при выборе черно-белой печати. Оба типа чернил также расходуются при стандартной и глубокой очистке печатающей головки, выполнение которой может быть необходимо для обеспечения работы принтера.

Если запас чернил подходит к концу, как можно быстрее выполните повторную заправку.

➔ [Советы по чернилам](#)

Проверка уровня чернил

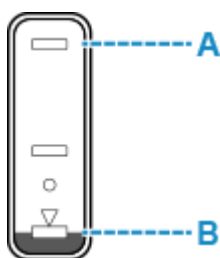
Проверьте уровень чернил по индикатору чернильного контейнера на передней панели принтера.

Если чернила достигают верхнего предела (А), контейнер с чернилами заполнен.

Если чернила приближаются к нижнему пределу (В), чернила заканчиваются. Повторно заправьте чернильный контейнер.

»»» Примечание.

- Чтобы проверить уровень оставшегося запаса чернил, посмотрите на количество чернил в чернильном контейнере.



»»» Внимание!

- Если продолжить печать, когда уровень оставшегося запаса чернил опустится ниже нижнего предела, принтер может использовать определенное количество чернил на возобновление состояния, когда возможна печать.

»»» Примечание.

- Данный принтер оснащен функцией уведомления об уровне оставшихся чернил.
- Функция уведомления об уровне оставшегося запаса чернил работает в период после первой печати до момента, когда одно из чернил достигнет нижнего предела, указанного на чернильном контейнере. Для надлежащей работы функции уведомления об уровне оставшегося запаса чернил, прежде чем выполнить печать, необходимо заполнить каждый чернильный контейнер всем содержимым бутылочки с чернилами соответствующего цвета из комплекта поставки принтера. Если после первого заполнения чернильных контейнеров повторно заправить один из контейнеров, прежде чем уровень оставшегося запаса чернил достигнет нижнего предела, может возникнуть серьезная ошибка, влияющая на точность работы функции уведомления об уровне оставшегося запаса чернил. Чтобы заправить чернильный контейнер, прежде чем уровень оставшегося запаса чернил достигнет нижнего предела, обязательно следуйте инструкциям в руководстве.
- Чтобы гарантировать получение наивысшего качества печати и защитить печатающую головку, определенное количество чернил остается в чернильном контейнере, когда принтер сигнализирует о необходимости заправки чернильного контейнера. Расчетное количество страниц для флакона с чернилами не включает этот объем чернил.

- Чернила вытекают из чернильных контейнеров во внутреннюю часть принтера. Из-за этой процедуры может показаться, что чернила расходуются быстрее после начала использования принтера или после его транспортировки.

Советы по чернилам

Для каких целей, помимо печати, используются чернила?

Чернила могут использоваться для целей помимо печати.

Во время начальной настройки некоторые чернила из комплекта флаконов с чернилами используются для заполнения сопел печатающей головки, чтобы обеспечить готовность принтера к выполнению печати.

Поэтому количество страниц первоначально установленного комплекта флаконов с чернилами ниже, чем это значение для последующих комплектов флаконов.

Для обеспечения производительности принтера Canon автоматически выполняется его очистка в зависимости от его состояния. При выполнении очистки потребляется небольшое количество чернил. В этом случае могут потребляться все цвета чернил.

[Функция очистки]

Функция очистки помогает принтеру втянуть воздушные пузырьки или чернила из сопла, предотвращая тем самым ухудшение качества печати и засорение сопел.

»»» Внимание!

- Использованные чернила поступают в картридж для обслуживания. Картридж для обслуживания необходимо заменить, когда он заполнен. Если отображается сообщение о том, что картридж для обслуживания почти заполнен, как можно быстрее замените картридж для обслуживания.

➔ [Замена картриджа для обслуживания](#)

Используются ли цветные чернила при черно-белой печати?

В режиме черно-белой печати в зависимости от типа бумаги или настроек драйвера принтера могут использоваться не только черные чернила. Таким образом, цветные чернила используются даже при черно-белой печати.

Подобным образом цветные чернила расходуются вместе с черными чернилами во время очистки печатающей головки, когда для очистки указан черный цвет.

Выполнение функций обслуживания с компьютера (macOS)

- **Открытие удаленного пользовательского интерфейса для обслуживания**
- **Очистка печатающих головок**
- **Регулировка положения Печатающая головка**

Открытие удаленного пользовательского интерфейса для обслуживания

Обслуживание принтера и изменение параметров можно выполнять из удаленного пользовательского интерфейса.

Далее приведен порядок действий для открытия удаленного пользовательского интерфейса.

1. Откройте **Системные настройки (System Preferences)** и выберите **Принтеры и сканеры (Printers & Scanners)**
2. Выберите используемую модель из списка принтеров и щелкните **Параметры и запасы... (Options & Supplies...)**.
3. Щелкните **Показать веб-страницу принтера... (Show Printer Webpage...)** на вкладке **Общие (General)**

Запустится удаленный пользовательский интерфейс.

»»» Примечание.

- Пароль можно ввести после запуска удаленного пользовательского интерфейса. В этом случае введите пароль и щелкните **ОК**. Если вы не знаете пароль, см. раздел «Пароли и файлы cookie».

См. также

- ➔ [Очистка печатающих головок](#)
- ➔ [Регулировка положения Печатающая головка](#)
- ➔ Печать образца для проверки сопел
- ➔ [Управление питанием Принтера](#)
- ➔ [Изменение режима работы Принтера](#)
- ➔ Уменьшение издаваемого Принтером шума

Очистка печатающих головок

Функции очистки и глубокой очистки печатающих головок позволяют устранить засорение сопел печатающих головок. Если результаты печати неудовлетворительны или один из цветов не печатается, хотя чернила не кончились, выполните очистку печатающих головок.

Очистка (Cleaning)

1. Выберите **Служебные программы (Utilities)** в [удаленном пользовательском интерфейсе](#)

2. Щелкните **Очистка (Cleaning)**.

Перед выполнением процедуры очистки убедитесь, что принтер включен. Проверьте следующее. Затем при необходимости выполните процедуру очистки.

- [Остались ли чернила?](#)

3. Выполните очистку

Нажмите кнопку **Да (Yes)**.

Начнется очистка печатающих головок.

4. Завершите очистку

Далее отображается сообщение для печати образца проверки сопел.

5. Проверьте результаты.

Чтобы проверить, повысилось ли качество печати, щелкните **Да (Yes)**. Чтобы отменить проверку, щелкните **Нет (No)**.

Если однократная очистка не устранила засорение печатающей головки, повторите очистку еще раз.

»»» Внимание!

- При использовании функции **Очистка (Cleaning)** расходуется небольшой объем чернил. Частое выполнение очистки печатающей головки приведет к быстрому расходованию запаса чернил принтера. Выполнять очистку следует только по мере необходимости.

Глубокая очистка (Deep Cleaning)

Функция **Глубокая очистка (Deep Cleaning)** работает интенсивнее простой очистки. Если дважды выполненная функция **Очистка (Cleaning)** не привела к устранению проблем с печатающими головками, выполните глубокую очистку.

1. Выберите **Служебные программы (Utilities)** в [удаленном пользовательском интерфейсе](#)

2. Щелкните **Глубокая очистка (Deep Cleaning)**.

Перед выполнением процедуры глубокой очистки убедитесь, что принтер включен. Проверьте следующее. Затем при необходимости выполните процедуру глубокой очистки.

- [Остались ли чернила?](#)

3. Выполните глубокую очистку

Нажмите кнопку **Да (Yes)**.

Начнется глубокая очистка печатающих головок.

4. Завершите глубокую очистку

Далее отображается сообщение для печати образца проверки сопел.

5. Проверьте результаты.

Чтобы проверить, повысилось ли качество печати, щелкните **Да (Yes)**. Чтобы отменить проверку, щелкните **Нет (No)**.

»»» **Внимание!**

- При использовании функции **Глубокая очистка (Deep Cleaning)** расходуется больше чернил, чем при использовании функции **Очистка (Cleaning)**.
Частое выполнение очистки печатающей головки приведет к быстрому расходованию запаса чернил принтера. Выполнять глубокую очистку следует, только если это необходимо.

Связанные разделы

- ➔ Печать образца для проверки сопел

Регулировка положения Печатающая головка

Любая ошибка в установке печатающих головок может привести к смещению цветов и линий. Регулировка положения печатающих головок улучшает результаты печати.

Выравнив. печ. головок — авто (Print Head Alignment - Auto)

1. Выберите **Служебные программы (Utilities)** в [удаленном пользовательском интерфейсе](#)
2. Щелкните **Выравнив. печ. головок — авто (Print Head Alignment - Auto)**.
Появится сообщение.
3. Загрузите бумагу в принтер
Загрузите один лист обычной бумаги формата A4 или Letter в задний лоток.
4. Выполните регулировку положения печатающих головок
Убедитесь, что питание принтера включено, а затем щелкните **Да (Yes)**.
Начнется выравнивание печатающей головки. Продолжайте выполнять действия в соответствии с сообщениями на экране.

»»» Внимание!

- Не открывайте модуль сканирования / крышку во время печати; в противном случае печать остановится.

»»» Примечание.

- Щелкните **Печать для выравнивания (Print the head alignment value)**, чтобы выполнить печать и проверить текущие настройки.

Выполнение функций обслуживания с принтера

- Процедура обслуживания
- Печать образца для проверки сопел
- Оценка образца для проверки сопел
- Очистка печатающей головки
- Глубокая очистка печатающих головок
- Выравнивание печатающей головки

Процедура обслуживания

Если распечатываемые изображения размыты, цвета печатаются неправильно или результаты печати неудовлетворительны (например, прямые линии печатаются со смещением), выполните указанные ниже действия.

»»» Внимание!

- Не промывайте и не протирайте печатающую головку. Это может вызвать повреждение печатающей головки.

»»» Примечание.

- Проверьте, остались ли чернила в чернильном контейнере.
 - ➔ [Проверка уровня чернил](#)
- В системе Windows результаты печати можно улучшить с помощью повышения качества печати в настройках драйвера принтера.
 - ➔ [Установите тип носителя, качество и т. д. \(вкладка «Носитель/качество»\)](#)

При размытой или неровной печати:

|| Действие 1 Выполните печать шаблона для проверки сопел.

С помощью принтера

- ➔ [Печать образца для проверки сопел](#)

С помощью компьютера

- Для Windows:
 - ➔ Печать образца для проверки сопел
- Для macOS:
 - ➔ Печать образца для проверки сопел

|| Действие 2 [Оцените образец для проверки сопел.](#)

Если в образце имеются пропущенные строки или горизонтальные полосы:



|| Действие 3 Выполните очистку печатающей головки.

С помощью принтера

- ➔ [Очистка печатающей головки](#)

С помощью компьютера

- Для Windows:
 - ➔ Очистка печатающих головок
- Для macOS:

➔ [Очистка печатающих головок](#)

После очистки печатающей головки напечатайте и оцените шаблон для проверки сопел: ➔ [Действие 1](#)

Если проблема не устранена после двукратного выполнения действий с 1 по 3:



|| Действие 4 Выполните глубокую очистку печатающей головки.

С помощью принтера

➔ [Глубокая очистка печатающих головок](#)

С помощью компьютера

- Для Windows:
 - ➔ [Очистка печатающих головок](#)
- Для macOS:
 - ➔ [Очистка печатающих головок](#)

После глубокой очистки печатающей головки напечатайте и оцените шаблон для проверки сопел: ➔ [Действие 1](#)

Если процедура выполнена до шага 4, но проблема все еще не устранена, выключите питание и выполните повторную глубокую очистку печатающей головки через 24 часа.

Если проблема все еще не устранена, замените чернила в печатающей головке.

»»» Внимание!

- При замене чернил в печатающей головке расходуется большой объем чернил. Частая замена чернил в печатающей головке может быстро исчерпать запасы чернил, поэтому процедуру замены стоит выполнять только при необходимости.
- Обязательно проверьте оставшийся запас чернил, прежде чем выполнять замену чернил в печатающей головке.

➔ Выполните операцию Зам. чер.в печатающей головке

Если образец для проверки сопел печатается неправильно даже после замены чернил в печатающей головке, см. раздел Проверка установки печатающей головки.

Если печать неровная, например вследствие смещения прямых линий, сделайте следующее:

|| Шаг Выровняйте печатающую головку.

С помощью принтера

➔ [Выравнивание печатающей головки](#)

С помощью компьютера

- Для Windows:
 - ➔ Регулировка положения печатающей головки вручную

- Для macOS:
 - ➔ [Регулировка положения Печатающая головка](#)

Печать образца для проверки сопел

Чтобы проверить, правильно ли выполняется подача чернил из сопла печатающей головки, напечатайте образец для проверки сопел.

»»» Примечание.

- При низком уровне чернил шаблон для проверки сопел печатается неправильно. [Повторно заправьте чернильные контейнеры](#) с низким уровнем чернил.

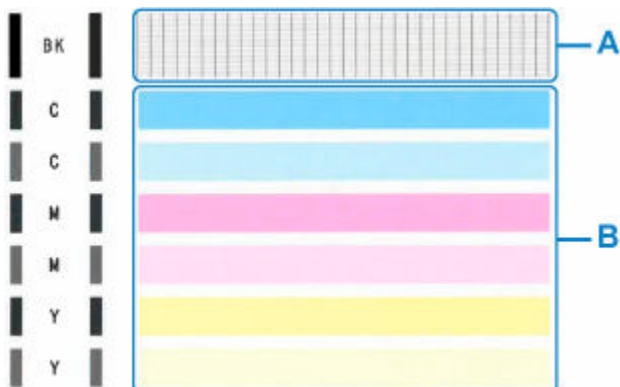
Нужно приготовить: лист обычной бумаги формата A4 или Letter

1. [Убедитесь, что принтер включен.](#)
2. Загрузите в задний лоток лист обычной бумаги формата A4 или Letter.
➔ [Загрузка обычной бумаги или фотобумаги](#)
3. Нажмите и удерживайте кнопку **Стоп (Stop)** до тех пор, пока индикатор **Аварийный сигнал (Alarm)** не мигнет один раз.
Шаблон для проверки сопел будет напечатан.
Не выполняйте другие операции, пока принтер не завершит печать образца для проверки сопел.
4. [Оцените образец для проверки сопел.](#)

Оценка образца для проверки сопел

Выполните оценку шаблона для проверки сопел и очистите печатающую головку, если необходимо.

Проверьте шаблон **A** на наличие недостающих линий или шаблон **B** на наличие горизонтальных полос.



В шаблоне есть пропущенные полосы A:



C: хорошо

D: неудовлетворительно (пропущены линии)

Если на образце B имеются горизонтальные полосы:



E: хорошо

F: Неудовлетворительно (имеются горизонтальные полосы)

Если какой-либо цвет на образце A или B не печатается:



(Пример: образец малинового цвета не печатается)

При наличии любой из указанных выше проблем требуется [очистка печатающей головки](#).

Очистка печатающей головки

Очистите печатающую головку, если в напечатанном образце для проверки сопел отсутствуют линии или присутствуют горизонтальные полосы. Очистка удалит засорение сопел и восстановит состояние печатающей головки. Очистка печатающей головки связана с повышенным потреблением чернил, поэтому выполнять очистку печатающей головки следует только при необходимости.

1. [Убедитесь, что принтер включен.](#)

2. Нажмите и удерживайте кнопку **Стоп (Stop) до тех пор, пока индикатор **Аварийный сигнал (Alarm)** не мигнет 2 раза.**

Принтер начнет очистку печатающей головки.

Если индикатор **ВКЛ (ON)** перестал мигать и начал светиться непрерывно, это означает, что очистка завершена.

Не выполняйте другие операции, пока принтер не выполнит очистку печатающей головки. Очистка занимает примерно от 1 до 2 минут.

3. Проверка состояния печатающей головки.

Чтобы проверить состояние печатающей головки, [напечатайте шаблон для проверки сопел.](#)

»»» Примечание.

- Если неполадка не устранена после двукратной очистки печатающей головки, [выполните глубокую очистку печатающей головки.](#)

Глубокая очистка печатающих головок

Если качество печати не улучшилось после стандартной очистки печатающей головки, выполните глубокую очистку печатающей головки. Во время глубокой очистки печатающей головки потребляется больше чернил, чем при стандартной очистке печатающей головки, поэтому выполняйте глубокую очистку печатающей головки только при необходимости.

1. [Убедитесь, что принтер включен.](#)
2. Нажмите и удерживайте кнопку **Стоп (Stop)** до тех пор, пока индикатор **Аварийный сигнал (Alarm)** не мигнет 3 раза.
3. Нажмите кнопку **Черный (Black)** или **Цвет (Color)**.

Принтер запускает глубокую очистку печатающей головки.

Если индикатор **ВКЛ (ON)** перестал мигать и начал светиться непрерывно, это означает, что очистка завершена.

Не выполняйте другие операции, пока принтер не завершит глубокую очистку печатающей головки. Это займет около 3 минут.

4. Проверка состояния печатающей головки.

Чтобы проверить состояние печатающей головки, [напечатайте шаблон для проверки сопел.](#)

Если неполадка не устранена, отключите питание и повторите процедуру глубокой очистки печатающей головки через 24 часа.

Выравнивание печатающей головки

Если прямые линии печатаются со смещением или если результаты печати неудовлетворительны, необходимо отрегулировать положение печатающей головки.

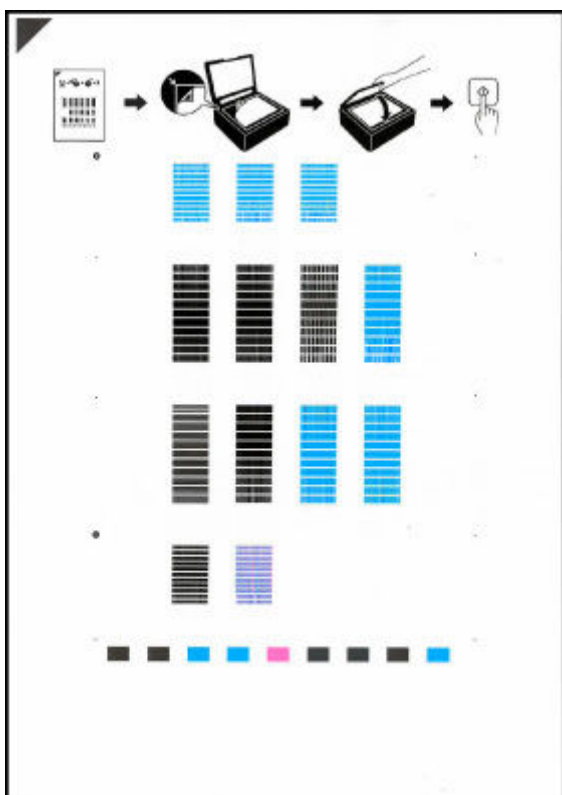
Примечание.

- При низком уровне чернил образец выравнивания печатающей головки печатается неправильно.
При низком уровне чернил повторно [заправьте чернильные контейнеры](#).

Нужно приготовить: лист обычной бумаги формата A4 или Letter

1. [Убедитесь, что принтер включен.](#)
2. Загрузите в задний лоток лист обычной бумаги формата A4 или Letter.
➔ [Загрузка обычной бумаги или фотобумаги](#)
3. Нажмите и удерживайте кнопку **Стоп (Stop)** до тех пор, пока индикатор **Аварийный сигнал (Alarm)** не мигнет 4 раза.
4. Нажмите кнопку **Черный (Black)** или **Цвет (Color)**.



Печатаются образец выравнивания печатающей головки.

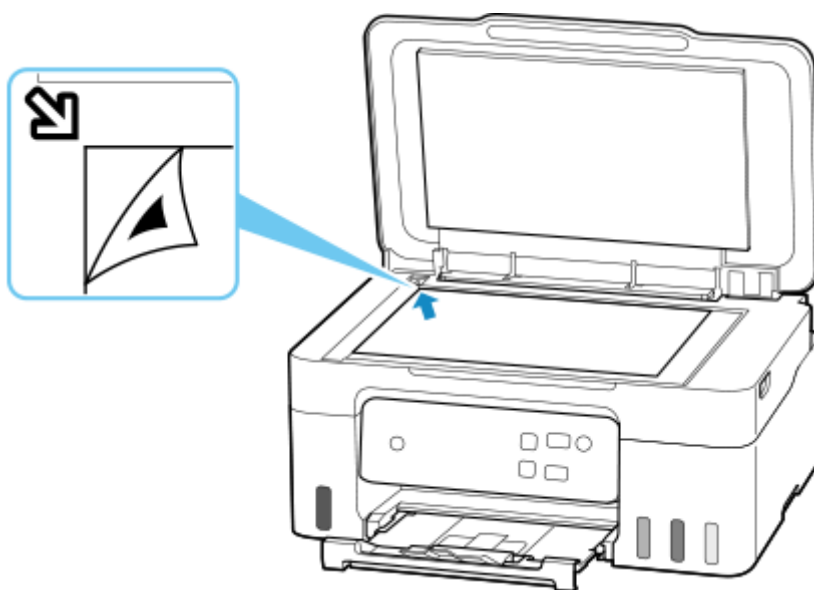


»»» **Внимание!**

- Не следует прикасаться к образцу выравнивания печатающей головки в тех местах, где нанесен краситель. Если образец испачкан или смят, то шаблон может быть отсканирован неправильно.
- Если образец выравнивания печатающей головки печатается неправильно, нажмите кнопку **Стоп (Stop)**, чтобы выполнить процедуру сначала.

5. Поместите образец выравнивания печатающей головки на рабочую поверхность.

Положите образец выравнивания печатающей головки **НАПЕЧАТАННОЙ СТОРОНОЙ ВНИЗ** и совместите метку  в верхнем левом углу листа с меткой выравнивания .



6. Аккуратно закройте крышку сканера, затем нажмите кнопку **Черный (Black)** или **Цвет (Color)**.

Принтер начнет сканирование образца выравнивания печатающей головки, и положение печатающей головки будет отрегулировано автоматически.

Если индикатор **ВКЛ (ON)** перестал мигать и начал светиться непрерывно, это означает, что регулирование положения печатающей головки завершено.

Снимите образец выравнивания печатающей головки со стекла рабочей поверхности.

»»» **Внимание!**

- Не открывайте крышку сканера и не передвигайте помещенный на рабочую поверхность образец выравнивания печатающей головки до завершения настройки положения печатающей головки.
- При неудачном регулировании положения печатающей головки загорается индикатор **Аварийный сигнал (Alarm)**. Нажмите кнопку **ОК**, чтобы устранить ошибку, затем выполните соответствующее действие.

➔ [В случае возникновения ошибки](#)

»»» Примечание.

- При использовании системы Windows — если после регулировки положения печатающей головки, как описано выше, результаты печати остаются неудовлетворительными, отрегулируйте положение печатающей головки с компьютера вручную.
 - ➔ Регулировка положения печатающей головки вручную
- Чтобы выполнить печать и проверить текущие значения настройки положения головки, нажмите и удерживайте кнопку **Стоп (Stop)** до тех пор, пока индикатор **Аварийный сигнал (Alarm)** не мигнет 6 раз, после чего нажмите кнопку **Черный (Black)** или **Цвет (Color)**.

Очистка

- Очистка наружных поверхностей
- Очистка рабочей поверхности и крышки сканера
- Очистка подающих роликов
- Очистка внутренних компонентов принтера (очистка поддона)

Очистка подающих роликов

Загрязнение подающего ролика или налипание на него бумажной пыли может стать причиной неправильной подачи бумаги. В этом случае очистите подающий ролик. Во время очистки ролики изнашиваются, поэтому выполняйте очистку только при необходимости.

Нужно приготовить: три листа обычной бумаги формата A4 или Letter

1. [Убедитесь, что принтер включен.](#)
2. Удалите бумагу из заднего лотка.
3. Нажмите и удерживайте кнопку **Стоп (Stop)** до тех пор, пока индикатор **Аварийный сигнал (Alarm)** не мигнет 7 раз.
4. Нажмите кнопку **Черный (Black)** или **Цвет (Color)**.

В процессе очистки подающие ролики будут вращаться без бумаги.

5. Убедитесь, что подающий ролик перестал вращаться, и загрузите в задний лоток три листа обычной бумаги формата A4 или Letter.

➔ [Загрузка обычной бумаги или фотобумаги](#)

6. Нажмите кнопку **Черный (Black)** или **Цвет (Color)**.

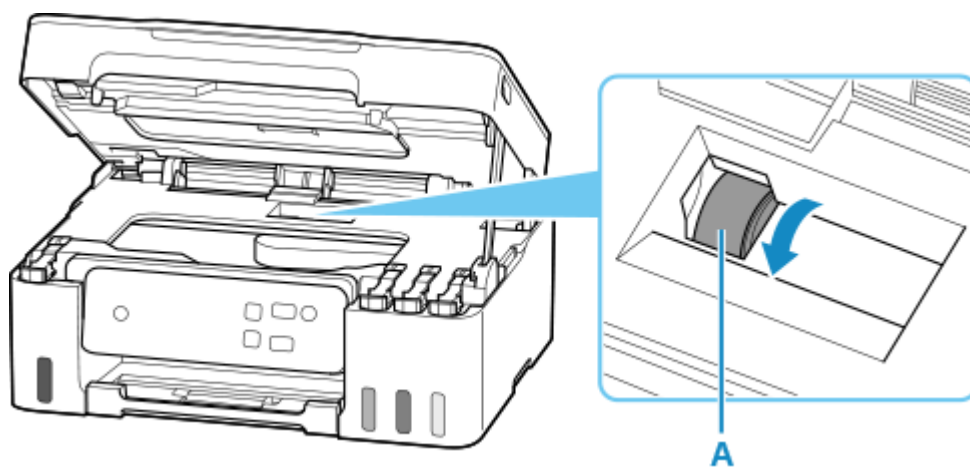
Принтер запускает очистку. Очистка будет завершена после выталкивания бумаги.

7. Нажмите кнопку **Стоп (Stop)**.

Если после выполнения приведенных выше действий проблема не будет устранена, выполните описанную ниже процедуру.

1. Выключите питание, а затем отсоедините кабель питания.
2. Откройте модуль сканирования / крышку.
3. Вращая подающий ролик (A), расположенный внутри заднего лотка, более чем на два оборота, протрите его влажной и хорошо отжатой тканью.

Не прикасайтесь к подающему ролику пальцами. Это может ухудшить подачу бумаги.



Если проблема не устранена после очистки, обратитесь в ближайший сервисный центр Canon за ремонтом.

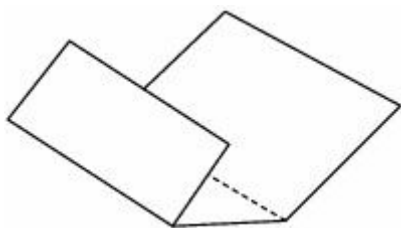
Очистка внутренних компонентов принтера (очистка поддона)

Удалите загрязнения во внутренней части принтера. Если внутри принтера появляются загрязнения, отпечатанные листы могут запачкаться, поэтому рекомендуется выполнять чистку регулярно.

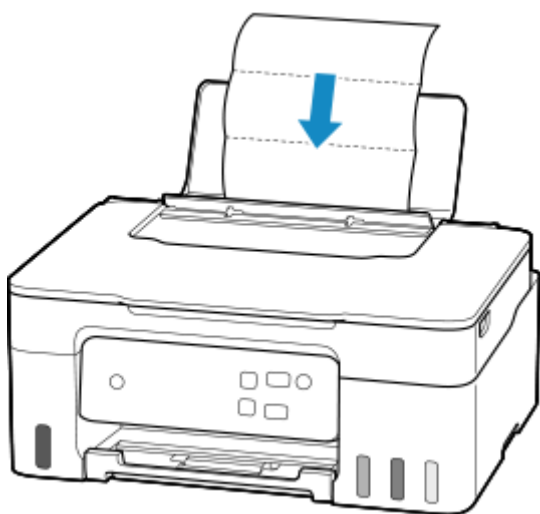
Нужно приготовить: лист обычной бумаги формата A4 или Letter*

* Обязательно используйте новый лист бумаги.

1. [Убедитесь, что принтер включен.](#)
2. Удалите бумагу из заднего лотка.
3. Сложите один лист бумаги формата A4 или Letter в половину ширины, затем разверните бумагу.
4. Сложите одну половину листа бумаги пополам, выровняв край по центральному сгибу, а затем разверните лист.



5. Загрузите только этот лист бумаги в задний лоток, чтобы более широкое поле складывания находилось внизу, а открытая поверхность (сгиб внутрь) была обращена вверх.



6. Выдвиньте лоток приема бумаги (A) и откройте дополнительный лоток приема бумаги (B).



7. Нажмите и удерживайте кнопку **Стоп (Stop)** до тех пор, пока индикатор **Аварийный сигнал (Alarm)** не мигнет 8 раз.
8. Нажмите кнопку **Черный (Black)** или **Цвет (Color)**.

Бумага очищает внутренние компоненты принтера, проходя через принтер.

Проверьте места сгибов вышедшего листа бумаги. Если они испачканы чернилами, выполните очистку поддона еще раз.

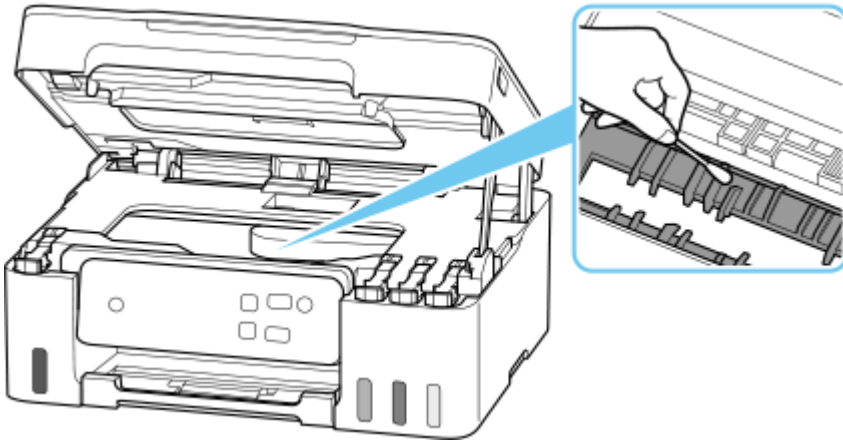
»»» **Примечание.**

- При выполнении повторной очистки поддона обязательно используйте новый лист бумаги.

Если после повторной очистки проблема не устранена, это свидетельствует о возможном загрязнении выступающих частей внутри принтера. Сотрите чернила с выступов, воспользовавшись ватным тампоном или аналогичным средством.

»»» **Внимание!**

- Перед чисткой принтера обязательно выключите его и отсоедините кабель питания.



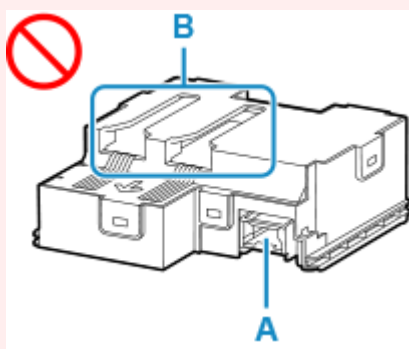
Замена картриджа для обслуживания

В случае отображения предупреждений и ошибок, связанных с картриджем для обслуживания, на ЖК-дисплее появляется сообщение об ошибке. Выполните соответствующие действия, указанные в сообщении.

➔ [В случае возникновения ошибки](#)

»»» Внимание!

- Если отображается сообщение о том, что картридж для обслуживания почти заполнен, как можно быстрее замените картридж для обслуживания. Если картридж для обслуживания заполнен полностью, отображается сообщение об ошибке и принтер перестает работать, пока картридж для обслуживания не будет заменен.
- Не прикасайтесь к контакту (А) или отверстию (В) картриджа для обслуживания.



»»» Примечание.

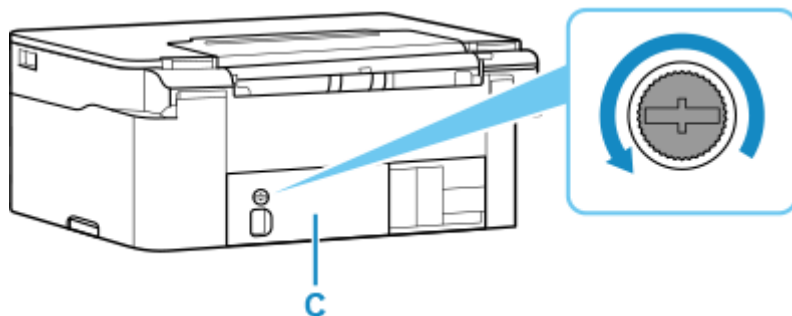
- Используйте картридж для обслуживания с указанным ниже номером модели.
Картридж для обслуживания MC-G04

1. Приготовьте новый картридж для обслуживания.

Извлеките из упаковки картридж для обслуживания и прилагаемый пластиковый пакет.

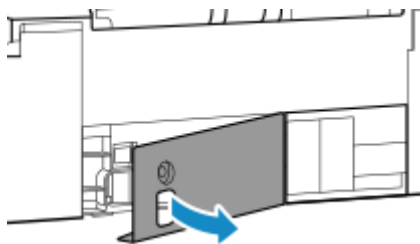
2. [Выключите питание принтера.](#)

3. Выверните винт с плоской головкой из крышки для обслуживания (С).

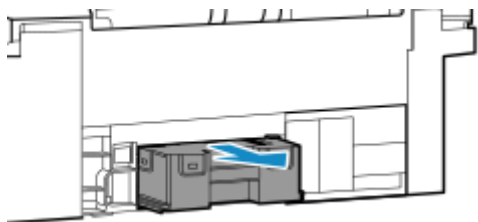


4. Снимите крышку для обслуживания.

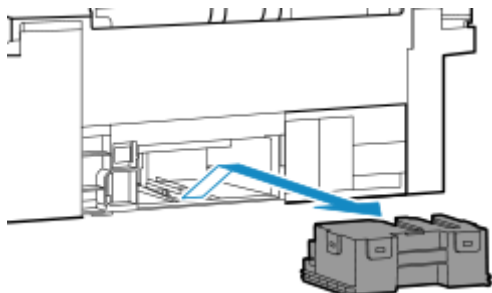
Вставьте палец в отверстие крышки для обслуживания и снимите ее.



5. Полностью выдвиньте картридж для обслуживания.

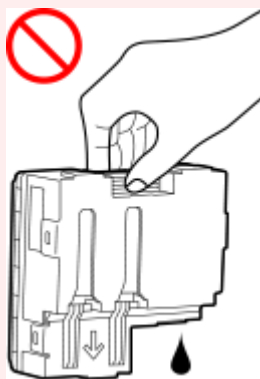


6. Немного приподнимите картридж для обслуживания и вытяните его.

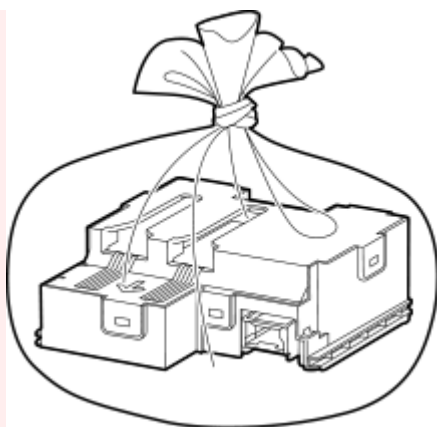


»»» Внимание!

- Не роняйте извлеченный картридж для обслуживания, поскольку чернила могут пролиться. Не кладите извлеченный картридж для обслуживания на стол или другую поверхность, так как на дне картриджа могут быть чернила.
- Чтобы предотвратить вытекание чернил, не наклоняйте извлеченный картридж для обслуживания и не переворачивайте его.

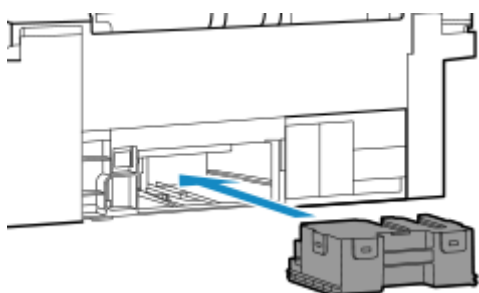


- Сразу положите использованный картридж в пластиковый пакет, поставляемый с новым картриджем для обслуживания, и обеспечьте герметичность пакета, крепко завязав его, чтобы предотвратить вытекание чернил.



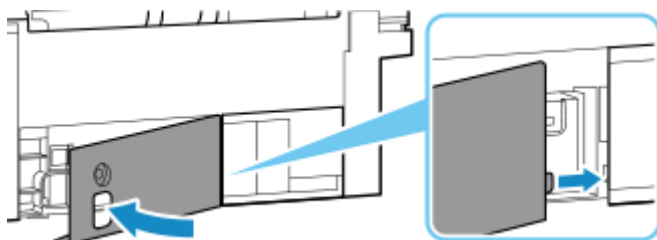
- Не залезайте руками внутрь принтера, так как к рукам могут пристать чернила.

7. Вставьте новый картридж для обслуживания прямо до упора.

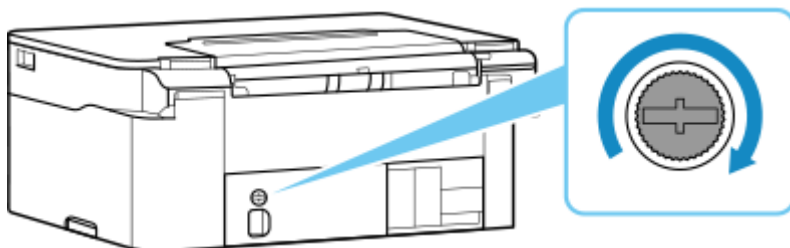


8. Закрепите крышку для обслуживания.

Совместите выступ на задней части крышки для обслуживания с отверстием на принтере и закройте крышку.



9. Зафиксируйте винтом с плоской головкой.



10. [Включите питание принтера.](#)

➤ **Безопасность**

- Меры предосторожности
- Нормативная информация
- WEEE

➤ **Предосторожности при обращении**

- Отмена заданий печати
- Юридические ограничения на сканирование/копирование
- Меры предосторожности при обращении с принтером
- Транспортировка принтера
- При ремонте, предоставлении во временное пользование или утилизации принтера
- Сохранение высокого качества печати

➤ **Основные компоненты и их использование**

- Основные компоненты
- Электропитание

➤ **Изменение параметров**

- Изменение параметров принтера с компьютера (Windows)
- Изменение параметров принтера с компьютера (macOS)
- Изменение параметров с помощью панели управления
- Управление конфигурацией принтера с помощью веб-браузера

➤ **Технические характеристики**

Безопасность

- Меры предосторожности
- Нормативная информация
- WEEE

Меры предосторожности

Меры предосторожности

- Данное руководство содержит важные уведомления и меры предосторожности, касающиеся Вашего принтера.

Используйте принтер только по назначению (как описано в сопроводительных руководствах), так как использование для других целей может привести к возгоранию, поражению электрическим током или другим неожиданным несчастным случаям.

Знаки стандартов безопасности и декларации безопасности действительны только для поддерживаемых напряжений и частот в странах или регионах, где используется изделие.

Предупреждение

- Не используйте принтер в следующих случаях:

Немедленно прекратите использование, отсоедините принтер от сети и позвоните местному представителю службы поддержки для выполнения ремонта.

- Металлические предметы или жидкости попали внутрь принтера.
 - Принтер испускает дым, необычные запахи или создает нехарактерные шумы.
 - Кабель питания или вилка перегреты или сломаны, согнуты или повреждены каким-либо другим образом.
- Несоблюдение следующих требований может привести к возгоранию, поражению электрическим током или травме:
 - Не размещайте продукт вблизи легковоспламеняющихся растворителей, таких как спирт или растворитель.
 - Не открывайте и не модифицируйте принтер.
 - Используйте только шнур питания/кабели, прилагаемые к принтеру. Не используйте эти кабели с другими устройствами.
 - Не подключайте устройство к источникам напряжения или частот, отличных от указанных.
 - Полностью вставьте шнур питания в гнездо.
 - Не вставляйте и не отсоединяйте шнур питания влажными руками.
 - Не рекомендуется скручивать, завязывать, тянуть или чрезмерно сгибать кабель питания и прочие кабели, поскольку это может их повредить.
 - Не кладите тяжелые предметы на шнур питания.
 - Не подключайте несколько шнуров питания к одной электрической розетке. Не используйте несколько удлинителей.
 - Не оставляйте принтер включенным во время грозы.
 - Всегда отключайте шнур питания и кабели во время очистки. Не используйте легковоспламеняющиеся аэрозоли или жидкости, такие как спирт или разбавители для очистки.
 - Отключайте шнур питания один раз в месяц, чтобы убедиться, что он не перегрелся, не заржавел, не погнут, не поцарапан, не разломан и не поврежден иным образом.

Осторожно!

- Во время печати не кладите руки внутрь принтера.
- Не прикасайтесь к металлическим деталям печатающей головки сразу после печати.

- Флаконы с чернилами

- Храните в местах, недоступных для детей.
- Не пейте чернила.

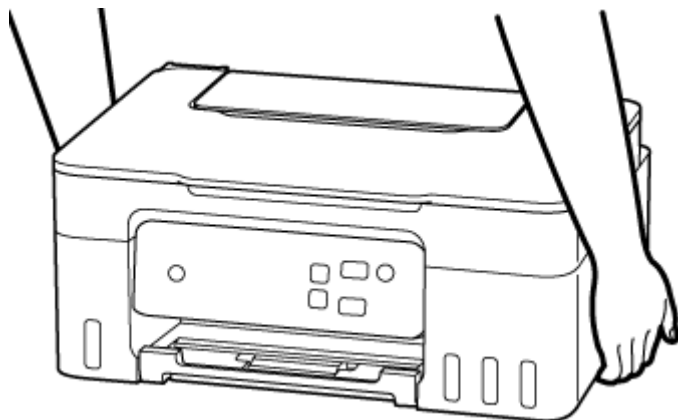
Если чернила случайно попали на слизистую или при проглатывании, промойте рот или выпейте один или два стакана воды и немедленно обратитесь к врачу.

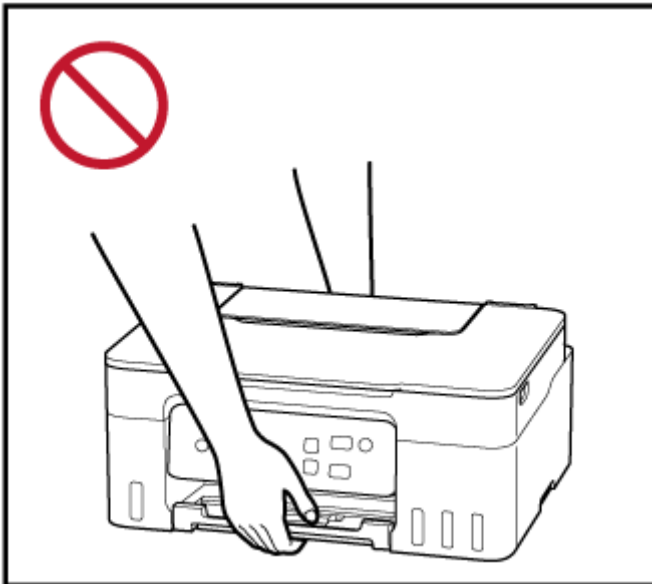
Если чернила попали в глаза, немедленно промойте их водой и обратитесь к врачу.

- Если чернила попали на кожу, немедленно смойте их водой с мылом. Если раздражение кожи не проходит, немедленно обратитесь к врачу.
- Если необходимо убрать флаконы с чернилами на хранение, закройте до конца колпачки и поставьте флаконы вертикально. Если флаконы с чернилами положить, чернила могут вытечь.
- Во время повторной заправки чернильных контейнеров старайтесь действовать осторожно, чтобы не допустить попадания чернил на окружающие предметы.
- Чернила могут навсегда оставить несмываемые пятна на одежде и других вещах. Чернильные загрязнения могут не исчезнуть после стирки вещей.
- Не оставляйте флаконы с чернилами в местах, подверженных воздействию высокой температуры, например рядом с источником огня, нагревателем или в автомобиле. Деформация флаконов может привести к вытеканию или низкому качеству чернил.
- Не подвергайте флаконы с чернилами сильным ударам. В результате удара флаконы с чернилами могут быть повреждены, а крышки флаконов могут слететь, вызвав утечку чернил.
- Не переливайте чернила в другие контейнеры. Это может привести к случайному проглатыванию, ненадлежащему применению или ухудшению качества чернил.

- Перемещение принтера

- Держите принтер обеими руками с обеих сторон.





Общие уведомления

Выбор местоположения

См. [«Технические характеристики»](#) в онлайн-руководстве для получения подробной информации о рабочих условиях.

- Не устанавливайте принтер в нестабильном месте или местах, подверженных воздействию чрезмерной вибрации.
- Не устанавливайте принтер в местах с очень высокой температурой (прямой солнечный свет или вблизи источника тепла), очень влажных или пыльных местах или на улице.
- Не устанавливайте принтер на толстый плед или коврик.
- Не устанавливайте принтер вплотную к стене.

Источник питания

- Обеспечьте пространство вокруг розетки, чтобы при необходимости можно было отключить сетевой шнур.
- Никогда не вынимайте вилку, потягивая шнур.

Общие уведомления

- Не наклоняйте принтер, не ставьте его на боковую поверхность и не переворачивайте его. Это может привести к утечке чернил.
- Не кладите ничего на принтер. Будьте особенно осторожны, чтобы избежать попадания металлических предметов, таких как скрепки и скобы, а также не ставьте контейнеры, содержащие легковоспламеняющиеся жидкости, такие как спирт или растворитель.
- При загрузке оригинального документа на рабочую поверхность соблюдайте следующие условия. Несоблюдение следующих правил может привести к неисправности сканера или повреждению стекла рабочей поверхности.
 - Не кладите на стекло рабочей поверхности предметы весом более 2,0 кг (4,4 фунта).

- Не нажимайте на стекло рабочей поверхности с усилием 2,0 кг (4,4 фунта) и более (например, прижимая оригинальный документ).
- Модификация или разборка печатающей головки или флакона с чернилами, например, путем проделывания в них отверстий, может привести к утечке чернил и возникновению неисправности. Модифицировать или разбирать эти компоненты не рекомендуется.
- Не бросайте печатающую головку или флакон с чернилами в огонь.

Нормативная информация

Помехи

Не используйте принтер вблизи медицинского оборудования или других электронных устройств. Сигналы принтера могут помешать правильной работе этих устройств.

WEEE

Данное положение действует только для Европейского союза и Европейской экономической зоны (Норвегия, Исландия и Лихтенштейн).

Здесь отсутствует справочная информация.

Предосторожности при обращении

- Отмена заданий печати
- Юридические ограничения на сканирование/копирование
- Меры предосторожности при обращении с принтером
- Транспортировка принтера
- При ремонте, предоставлении во временное пользование или утилизации принтера
- Сохранение высокого качества печати

Юридические ограничения на сканирование/копирование

Сканирование, печать, копирование или изменение копий нижеследующей информации могут преследоваться по закону.

Этот список не является исчерпывающим. Если вы сомневаетесь в легальности совершаемого, проконсультируйтесь с местным юристом.

- Денежные банкноты
- Денежные переводы
- Сертификаты денежных вкладов
- Почтовые марки (погашенные или не погашенные)
- Идентификационные бирки или значки
- Документы о воинской обязанности или их черновики
- Квитанции или черновые документы, выданные государственными учреждениями
- Водительские права и паспорта транспортных средств
- Дорожные чеки
- Продовольственные талоны
- Паспорта
- Иммиграционные документы
- Марки федерального налогового сбора (погашенные или не погашенные)
- Облигации или другие сертификаты задолженности
- Акционерные сертификаты
- Работы или произведения искусства, охраняемые законом об авторском праве, без согласия владельца

Меры предосторожности при обращении с принтером

Не кладите никаких предметов на крышку сканера!

Не кладите никакие предметы на крышку сканера. При открытии крышки сканера эти предметы упадут в задний лоток, что может нарушить работоспособность принтера. Кроме того, разместите принтер так, чтобы на него ничего не могло упасть.

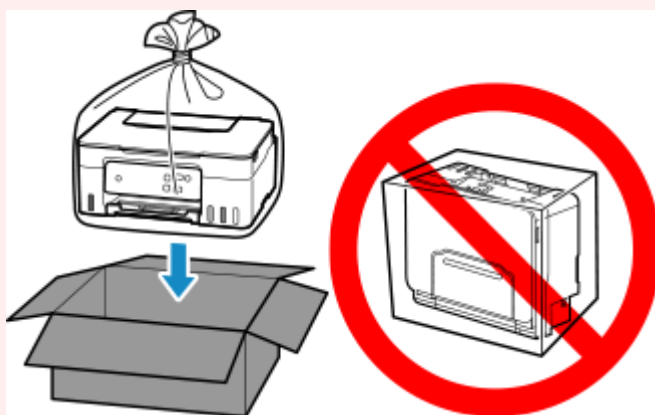


Транспортировка принтера

При изменении места установки принтера при смене места жительства убедитесь в следующем.

»»» Внимание!

- Забирать чернила из чернильных контейнеров невозможно.
- Проверьте, чтобы колпачок контейнера был вставлен до конца.
- Подготовьте принтер к транспортировке с установленной печатающей головкой. Это позволит принтеру автоматически закрыть печатающую головку, предотвращая ее высыхание.
- Не извлекайте печатающую головку. Чернила могут вытечь.
- Если внутри принтера остались следы чернил, сотрите их с помощью мягкой ткани, смоченной в воде.
- Во время транспортировки принтера упакуйте принтер в пластиковый пакет, чтобы чернила не вытекли.
- Упакуйте принтер в твердую коробку, поместив его нижнюю часть на дно коробки и используя достаточное количество защитного материала для безопасной транспортировки.
- Не наклоняйте принтер. Чернила могут вытечь.
- Когда экспедитор будет принимать заказ на транспортировку принтера, прикрепите этикетку «ВЕРХНЯЯ СТОРОНА» для обеспечения транспортировки принтера нижней частью вниз. Кроме того, прикрепите этикетку «ХРУПКОЕ» или «ОБРАЩАТЬСЯ С ОСТОРОЖНОСТЬЮ!».



- Обращайтесь осторожно, чтобы коробка лежала ровно и НЕ переворачивалась обратной стороной или на бок, поскольку в этом случае возможно повреждение принтера или утечка чернил.

1. Выключите питание принтера.

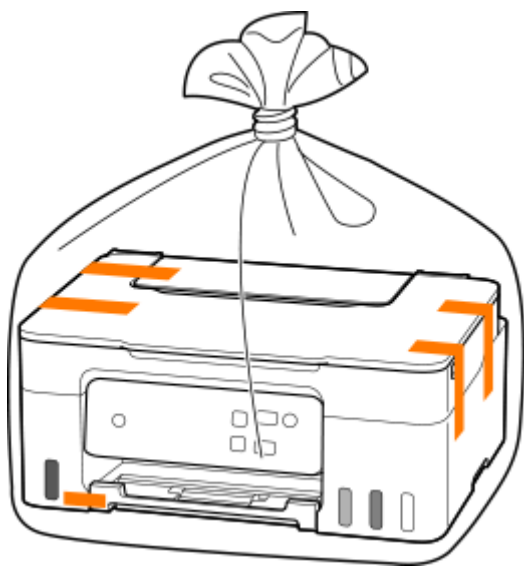
2. Убедитесь, что индикатор **ВКЛ (ON)** не горит, и [отсоедините кабель питания](#).

»»» Внимание!

- Не отключайте принтер, пока индикатор **ВКЛ (ON)** горит или мигает. Это может стать причиной возникновения неполадок или повреждения принтера, и дальнейшая печать на принтере может оказаться невозможной.

3. Сложите лоток приема бумаги.
4. Сложите упор для бумаги.
5. Отсоедините кабель принтера от компьютера и принтера, затем отсоедините кабель питания от принтера.
6. Используйте клейкую ленту чтобы зафиксировать все крышки принтера во избежание их открытия во время транспортировки. Затем поместите принтер в пластиковый пакет.

Закройте пакет и обеспечьте его герметичность, например, с помощью ленты, чтобы чернила не вытекли.



7. Упаковывая принтер в коробку, обложите принтер защитным материалом.

При ремонте, предоставлении во временное пользование или утилизации принтера

При вводе личных данных, паролей и/или других параметров защиты на принтере такая информация может быть сохранена в принтере.

Чтобы защитить свои персональные данные, обязательно выполните сброс всех настроек при отправке принтера в ремонт, предоставлении его во временное пользование или передаче принтера другому человеку, а также при утилизации принтера.

➔ [Инициализация параметров принтера](#)

Сохранение высокого качества печати

Чтобы печатать с оптимальным качеством печати, предотвращайте высыхание и загрязнение печатающей головки. Для обеспечения оптимального качества печати всегда выполняйте следующие правила.

»»» Примечание.

- В зависимости от типа бумаги чернила могут смазываться в случае, если рисовать на отпечатанном изображении маркером или кистью или если на отпечатанное изображение попадут вода или пот.

Никогда не отсоединяйте шнур питания, пока питание не отключено!

При нажатии кнопки **ВКЛ (ON)** для отключения питания принтер автоматически поднимает печатающую головку (сопла) для предотвращения высыхания. Если отключить кабель питания от электрической розетки или выключить сетевой фильтр раньше, чем потухнет индикатор **ВКЛ (ON)** печатающая головка не будет поднята, что может привести к ее высыханию или засорению.

При [отсоединении шнура питания](#) убедитесь, что индикатор **ВКЛ (ON)** не горит.

Периодически выполняйте печать!

Если не использовать принтер долгое время, печатающая головка может засориться высохшими чернилами точно так же, как высыхает от долгого неиспользования стержень фломастера, даже если он закрыт. Мы рекомендуем пользоваться принтером хотя бы раз в месяц.

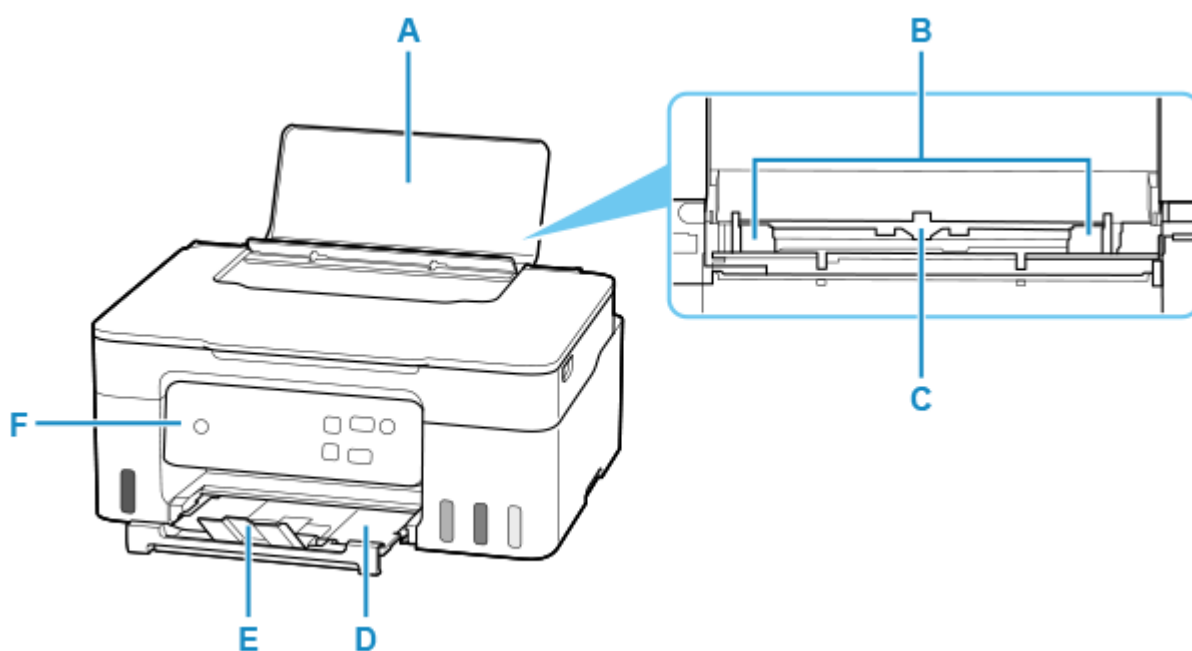
Основные компоненты и их использование

- **Основные компоненты**
- **Электропитание**

Основные компоненты

- Вид спереди
- Вид сзади
- Вид внутренних частей
- Панель управления

Вид спереди



A: Упор для бумаги

Откройте устройство для загрузки бумаги в задний лоток.

B: Направляющие бумаги

Совместите с обеими сторонами стопки бумаги.

C: Задний лоток

Два или более листов бумаги одного типа и размера можно загрузить одновременно и автоматически подавать на печать по одному листку.

- ➔ [Загрузка обычной бумаги или фотобумаги](#)
- ➔ [Загрузка конвертов](#)

D: Лоток приема бумаги

Выводится бумага после печати. Выдвиньте его до начала печати.

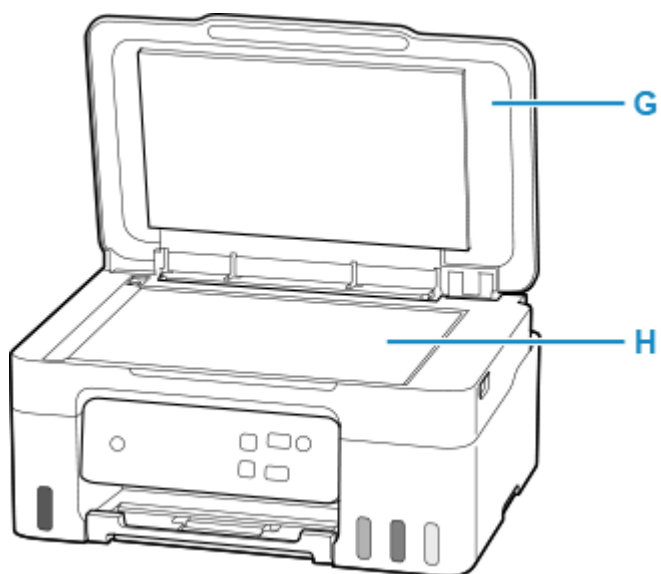
E: Дополнительный лоток приема бумаги

Открывается для поддержки выходящей бумаги.

F: Панель управления

Используется для изменения параметров принтера или управления им.

- ➔ [Панель управления](#)



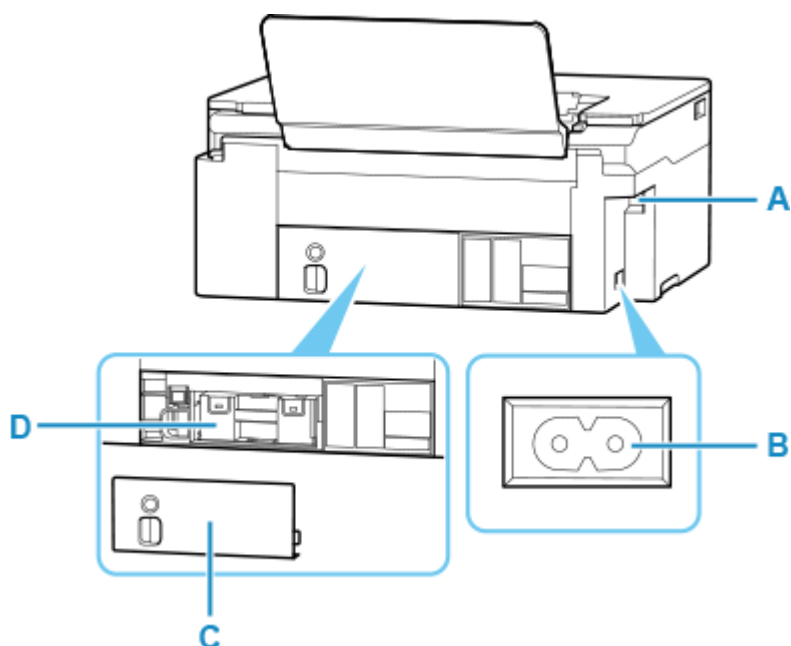
G: Крышка сканера

Откройте для загрузки оригинала на рабочую поверхность.

H: Рабочая поверхность

Загрузите оригинал сюда.

Вид сзади



A: USB-порт

Вставьте USB-кабель для подключения принтера к компьютеру.

B: Разъем кабеля питания

Подсоедините кабель питания, поставляемый в комплекте с устройством.

C: Крышка для обслуживания

Извлеките при замене картриджа для обслуживания.

D: Картридж для обслуживания

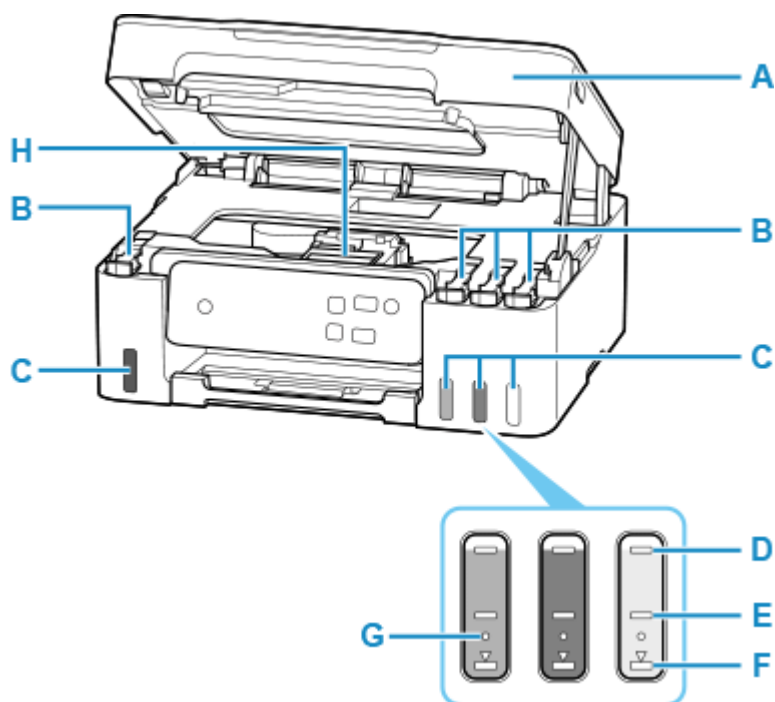
Абсорбирует чернила, используемые для очистки.

➔ [Замена картриджа для обслуживания](#)

»»» Внимание!

- Не прикасайтесь к металлическому корпусу.
- Не вставляйте и не извлекайте USB-кабель, пока принтер выполняет печать или сканирование с участием компьютера. Это может привести к повреждению.

Вид внутренних частей



A: Модуль сканирования / крышка

Сканирует оригинальные документы. Откройте чернильные контейнеры для повторной заправки и удаления замятой бумаги.

B: Колпачки контейнеров

Откройте для повторной заправки чернильных контейнеров.

C: Чернильные контейнеры

Черный чернильный контейнер находится слева, а цветные чернильные контейнеры (голубой, малиновый и желтый) — справа.

Если уровни чернил низкие, заправьте контейнеры.

➔ [Повторная заправка чернильных контейнеров](#)

D: Верхний предел

Обозначает максимальное количество чернил.

E: Средняя линия

Указывает среднее положение между верхним пределом и нижним пределом.

F: Нижний предел

Обозначает нижний предел достаточного количества чернил для печати. Заправьте чернильный контейнер, прежде чем количество чернил опустится ниже этой линии.

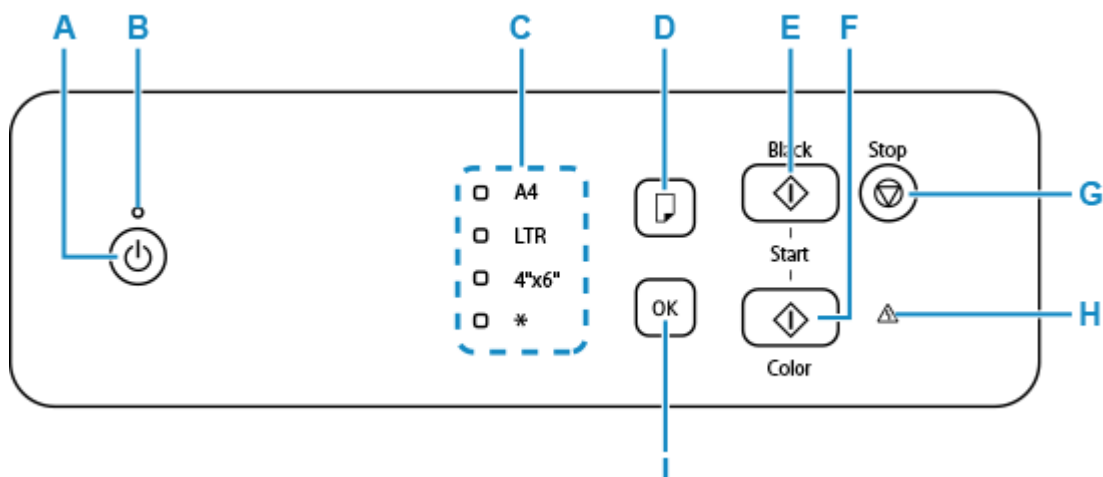
G: Точка уровня

Указывает количество чернил, необходимое для выполнения замены чернил в печатающей головке.

H: Держатель печатающей головки

Печатающая головка предварительно установлена.

Панель управления



A: кнопка ВКЛ (ON)

Отключает питание устройства. Перед включением питания убедитесь, что крышка сканера закрыта.

➔ [Включение и выключение принтера](#)

B: Индикатор ВКЛ (ON)

Мигает, а затем загорается, когда включено питание.

C: Индикатор Бумага (Paper)

Горит в зависимости от текущего размера бумаги.

D: Кнопка Выбор бумаги (Paper Select)

Выберите размер бумаги для принтера.

E: Кнопка Черный (Black)

Запуск копирования в черно-белом режиме и т. п.

F: Кнопка Цвет (Color)

Запуск цветного копирования и т. п.

G: кнопка Стоп (Stop)

Отменяет выполняемую операцию печати, копирования или сканирования. Также можно нажать и удерживать кнопку **Стоп (Stop)**, чтобы выполнить обслуживание или настройку параметров устройства.

H: Индикатор Аварийный сигнал (Alarm)

При возникновении ошибки индикатор светится или мигает.

I: Кнопка ОК

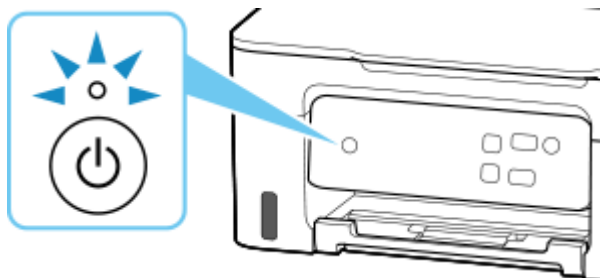
Подтвердите размер бумаги. Используется также для устранения ошибок.

Электропитание

- Проверка включения питания
- Включение и выключение принтера
- Отключение принтера

Проверка включения питания

Индикатор **ВКЛ (ON)** горит, когда принтер включен.



»»» Примечание.

- Может пройти определенное время, чтобы принтер начал печатать после включения принтера.

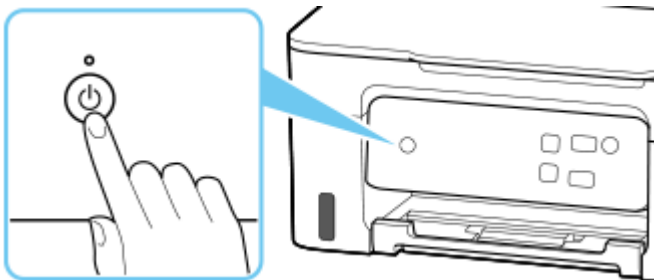
Включение и выключение принтера

Включение питания принтера

Нажмите кнопку ВКЛ (ON) для включения принтера.

Индикатор ВКЛ (ON) мигает, затем непрерывно светится.

➔ [Проверка включения питания](#)



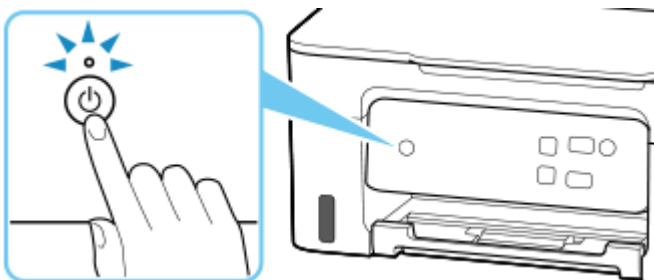
»»» Примечание.

- Может пройти определенное время, чтобы принтер начал печатать после включения принтера.
- Если горит или мигает индикатор **Аварийный сигнал (Alarm)**, см. раздел [В случае возникновения ошибки](#).
- Можно настроить принтер так, чтобы он включался автоматически при получении задания печати или сканирования с компьютера. По умолчанию эта функция отключена.
 - Для Windows:
 - ➔ [Управление питанием Принтера](#)
 - Для macOS:
 - ➔ [Управление питанием Принтера](#)

Выключение питания принтера

Нажмите кнопку ВКЛ (ON) для выключения принтера.

Если индикатор ВКЛ (ON) перестал мигать, это означает, что принтер выключен.



»»» **Внимание!**

- При [отсоединении кабеля питания](#) после выключения принтера обязательно убедитесь, что индикатор **ВКЛ (ON)** не горит.

»»» **Примечание.**

- Можно настроить принтер на автоматическое выключение питания, если в течение определенного промежутка времени с ним не выполняются никакие действия и на принтер не отправляются данные для печати. По умолчанию эта функция включена.

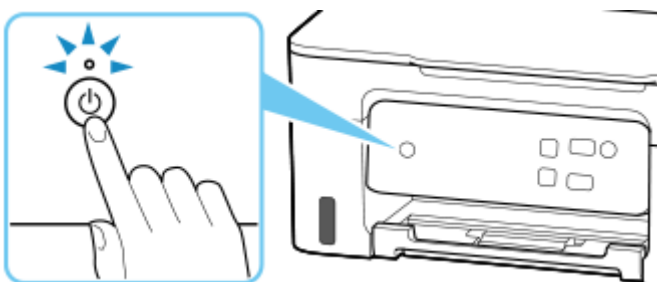
Отключение принтера

Чтобы отсоединить кабель питания, следуйте приведенным ниже инструкциям.

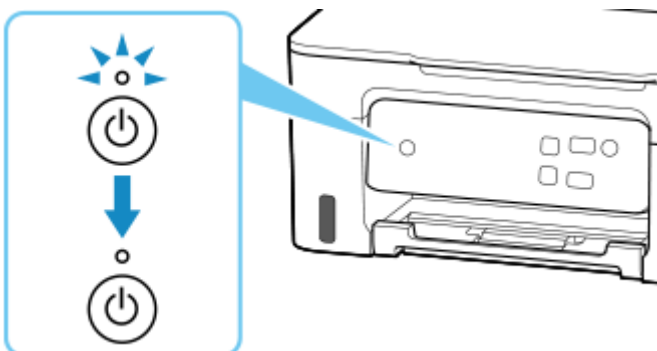
»»» Внимание!

- При отсоединении кабеля питания нажмите кнопку **ВКЛ (ON)** и убедитесь, что индикатор **ВКЛ (ON)** не горит. Отсоединение шнура питания при горящем или мигающем индикаторе **ВКЛ (ON)** может вызвать высыхание или загрязнение печатающей головки, в результате чего качество печати может ухудшиться.

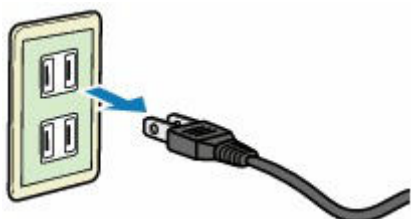
1. Нажмите кнопку **ВКЛ (ON)** для выключения принтера.



2. Убедитесь, что индикатор **ВКЛ (ON)** не горит.



3. Отключите кабель питания.



Характеристики кабеля питания зависят от страны или региона.

Изменение параметров

- **Изменение параметров принтера с компьютера (Windows)**
- **Изменение параметров принтера с компьютера (macOS)**
- **Изменение параметров с помощью панели управления**
- **Управление конфигурацией принтера с помощью веб-браузера**

Изменение параметров принтера с компьютера (Windows)

- **Изменение параметров печати**
- **Выбор используемых чернил**
- **Управление питанием Принтера**
- **Изменение режима работы Принтера**

Изменение параметров печати

Имеется возможность изменить дополнительные параметры драйвера принтера для данных печати, отправляемых из приложения.

Используйте эту функцию, если произошел сбой при печати, например часть изображения оказалась обрезанной.

1. Откройте [окно настройки драйвера принтера](#).
2. Нажмите кнопку **Параметры печати... (Print Options...)** на вкладке **Страница (Page Setup)**.

Откроется диалоговое окно **Параметры печати (Print Options)**.

3. Измените значения отдельных параметров.

При необходимости измените значения каждого параметра и нажмите кнопку **ОК**.

На экране снова появится вкладка **Страница (Page Setup)**.

Выбор используемых чернил

Эта функция позволяет указать чернила, которые должны использоваться при печати.

1. Откройте [окно настройки драйвера принтера](#).
2. Нажмите кнопку **Параметры печати... (Print Options...)** на вкладке **Страница (Page Setup)**.

Откроется диалоговое окно **Параметры печати (Print Options)**.

3. Выберите используемые чернила в меню **Печать в режиме (Print With)**

Выберите чернила, которые должны использоваться при печати, и нажмите **ОК**.

4. Нажмите **ОК** на вкладке **Страница (Page Setup)**

При выполнении печати будут использоваться указанные чернила.

»»» Внимание!

- Если параметры настроены указанным ниже образом, режим **Только черный (Black Only)** не действует, поскольку принтер использует для печати документов не черные чернила, а другие.
 - Для параметра **Тип носителя (Media Type)** на вкладке **Носитель/качество (Media/Quality)** выбрано значение, отличное от **Обычная бумага (Plain Paper)**, **Конверт (Envelope)**, **Ink Jet Hagaki (A)**, **Hagaki K (A)**, **Hagaki (A)** или **Hagaki**
 - На вкладке **Страница (Page Setup)** установлен флажок **Печать без полей (Borderless Printing)**
- Не отсоединяйте неиспользуемую печатающую головку. Если какая-либо из печатающих головок отсоединена, выполнять печать невозможно.

Управление питанием Принтера

Эта функция позволяет управлять питанием принтера с помощью Canon IJ Printer Assistant Tool.



Отключение питания (Power Off)

Функция **Отключение питания (Power Off)** служит для выключения принтера. Если используется эта функция, включение принтера с помощью Canon IJ Printer Assistant Tool становится невозможным.

1. Откройте Canon IJ Printer Assistant Tool

2. Выполните выключение питания

Щелкните **Отключение питания (Power Off)**. При появлении подтверждающего сообщения щелкните **ОК**.

Питание принтера отключится.



Управление питанием (Auto Power)

Управление питанием (Auto Power) позволяет задать **Автовключение (Auto Power On)** и **Автовключение (Auto Power Off)**.

Функция **Автовключение (Auto Power On)** позволяет автоматически включать принтер при получении данных.

Функция **Автовключение (Auto Power Off)** позволяет автоматически выключать принтер, если в течение определенного интервала времени не производятся действия с драйвером принтера или принтером.

1. Откройте Canon IJ Printer Assistant Tool

2. Убедитесь, что принтер включен, и щелкните **Управление питанием (Auto Power)**

Откроется диалоговое окно **Автоматическое управление питанием (Auto Power Settings)**.

▶▶▶ Примечание.

- Если принтер выключен или отключен обмен данными между принтером и компьютером, на экране может появиться сообщение об ошибке, так как компьютер не может получить данные о состоянии принтера.
В этом случае щелкните **ОК**, чтобы вывести на экран последние настройки, заданные на компьютере.

3. При необходимости настройте следующие параметры:

Автовключение (Auto Power On)

Выберите параметр автоматического включения питания.

Выберите **Выключено (Disable)** для отключения функции автоматического включения питания.

Убедитесь, что принтер включен, а затем щелкните **ОК**, чтобы изменить параметры принтера.

Выберите **Включено (Enable)** для автоматического включения принтера при отправке на него данных для печати.

Автовыключение (Auto Power Off)

Выберите время из списка. Если в течение данного времени не производятся действия с драйвером принтера или принтером, принтер будет автоматически выключен.

4. Примените настройки.

Щелкните **ОК**. При появлении подтверждающего сообщения щелкните **ОК**.

После этого параметр будет активирован. Чтобы выключить эту функцию, выберите в соответствующем списке значение **Выключено (Disable)**.

»»» Примечание.

- Если принтер выключен, сообщения монитора состояния Canon IJ зависят от настройки функции **Автовключение (Auto Power On)**.
Если параметр имеет значение **Включено (Enable)**, отображается сообщение «Принтер находится в режиме готовности». Если параметр имеет значение **Выключено (Disable)**, отображается сообщение «Принтер работает автономно».

Изменение режима работы Принтера

При необходимости переключите режим работы принтера.

Если необходимо изменить настройки принтера, откройте одну из следующих двух вкладок «Специальные параметры» и настройте параметры.

- [Специальные параметры на вкладке Обслуживание](#)
- [Специальные параметры в инструменте обслуживания Canon IJ Printer Assistant Tool](#)

Для функций, связанных с настройками печати, перейдите в раздел **Специальные параметры (Custom Settings)** на вкладке **Обслуживание (Maintenance)**. Для других настроек перейдите в раздел **Специальные параметры (Custom Settings)** в инструменте обслуживания Canon IJ Printer Assistant Tool.

Специальные параметры (Custom Settings) на вкладке Обслуживание (Maintenance)

1. Откройте вкладку **Обслуживание (Maintenance)**
2. Убедитесь, что питание принтера включено, и выберите **Специальные параметры (Custom Settings)**.

Откроется [Диалоговое окно Специальные параметры](#).

»»» Примечание.

- Если принтер выключен или отключен обмен данными между принтером и компьютером, на экране может появиться сообщение об ошибке, так как компьютер не может получить данные о состоянии принтера.
В этом случае щелкните **ОК**, чтобы вывести на экран последние настройки, заданные на компьютере.

3. Настройка параметров

При необходимости можно изменять различные режимы работы принтера.

4. Примените настройки.

Щелкните **ОК**, а когда отобразится запрос на подтверждение, еще раз щелкните **ОК**.

После этого принтер работает с измененными параметрами.

Специальные параметры (Custom Settings) в инструменте обслуживания Canon IJ Printer Assistant Tool

1. Откройте Canon IJ Printer Assistant Tool
2. Убедитесь, что принтер включен, и щелкните **Специальные параметры (Custom Settings)**

Откроется Диалоговое окно **Специальные параметры**.

»»» **Примечание.**

- Если принтер выключен или отключен обмен данными между принтером и компьютером, на экране может появиться сообщение об ошибке, так как компьютер не может получить данные о состоянии принтера.

В этом случае щелкните **ОК**, чтобы вывести на экран последние настройки, заданные на компьютере.

3. Настройка параметров

При необходимости можно изменять различные режимы работы принтера.

4. Примените настройки.

Щелкните **ОК**, а когда отобразится запрос на подтверждение, еще раз щелкните **ОК**.

После этого принтер работает с измененными параметрами.

Изменение параметров принтера с компьютера (macOS)

- **Управление питанием Принтера**
- **Изменение режима работы Принтера**

Управление питанием Принтера

Управление питанием принтера осуществляется из удаленного пользовательского интерфейса.

Параметры экономии энергии (Energy saving settings)

Параметры экономии энергии (Energy saving settings) позволяют настроить автоматическое выключение и включение питания.

Функция автоматического выключения питания обеспечивает автоматическое отключение принтера, если данные на него не отправлены или принтер бездействует в течение определенного времени.

Функция автоматического включения питания позволяет автоматически включать принтер при получении данных.

1. Выберите **Параметры принтера (Printer settings)** в [удаленном пользовательском интерфейсе](#)
2. Щелкните **Параметры экономии энергии (Energy saving settings)**
3. Установите следующие параметры:

Автоматическое выкл. питания (Auto power off)

Выберите время из списка. Принтер автоматически выключается, если данные на него не отправляются в течение определенного периода времени или принтер бездействовал.

Автоматическое вкл. питания (Auto power on)

Если установлен этот флажок, принтер автоматически включается при отправке на него данных.

4. Примените настройки.

Щелкните **ОК**.

После этого принтер будет работать с измененными параметрами.

Изменение режима работы Принтера

При необходимости переключите режим работы принтера.

1. Убедитесь, что принтер включен, и выберите **Параметры принтера (Printer settings)** в [удаленном пользовательском интерфейсе](#)

2. При необходимости настройте следующие параметры:

Парам.печати (Print settings) — Предотвращение потерт. бумаги (Prevent paper abrasion)

Принтер может увеличить зазор между печатающей головкой и бумагой при печати с плотным заполнением страницы, чтобы предотвратить появление потертостей на бумаге. Установите этот флажок для предотвращения потертости бумаги.

Специальные параметры (Custom settings) — Опред. несоотв. парам. бумаги (Detect paper setting mismatch)

Если данный флажок снят, то во время печати с компьютера можно продолжить печать без отображения сообщения, даже если параметры бумаги, заданные в диалоговом окне печати, отличаются от сведений о бумаге, зарегистрированных на принтере.

Задержка на сушку (Ink drying wait time)

Перед печатью следующей страницы можно задавать различные интервалы времени простоя принтера. Время ожидания становится больше по мере увеличения значения, заданного в списке, и уменьшается в противном случае.

Если бумага пачкается из-за того, что следующая страница выходит из принтера раньше, чем успевают высохнуть чернила на предыдущей странице, увеличьте время задержки на сушку.

3. Примените настройки.

Щелкните **ОК**.

После этого принтер работает с измененными параметрами.

Изменение параметров с помощью панели управления

- **Настройка элементов на панели управления**
- **Проверка общего количества операций, выполненных с помощью принтера**
- **Инициализация параметров принтера**

Настройка элементов на панели управления

Количество миганий индикатора Аварийный сигнал (Alarm)	Сведения
1	Проверка сопел
2	Очистка
3	Глубокая очистка (Deep Cleaning)
4	Печать/сканирование образца выравнивания печатающей головки
5	Сканирование образца выравнивания печатающей головки
6	Значение выравнивания печатающих головок
7	Очистка роликов
8	Очистка поддона
9	Уведомление об уровне чернил: выключено
10	Улучшение трения бумаги *
11	Обнаружение несоответствия настроек бумаги *
12	Выполните замену чернил в печатающей головке
13	Печать статистики использования
14	Сброс всех настроек

* Нажмите кнопку **Цвет (Color)** для включения функции или нажмите кнопку **Черный (Black)** для выключения функции.

Проверка общего количества операций, выполненных с помощью принтера

Общее количество операций, выполненных с помощью принтера, можно напечатать и проверить.

1. [Убедитесь, что принтер включен.](#)
2. [Загрузите обычную бумагу формата A4 или Letter.](#)
3. Нажмите и удерживайте кнопку **Стоп (Stop)** до тех пор, пока индикатор **Аварийный сигнал (Alarm)** не мигнет 13 раз.

Будет напечатано общее количество использований принтера.

Инициализация параметров принтера

Можно инициализировать настройки принтера.

1. [Убедитесь, что принтер включен.](#)
2. Нажмите и удерживайте кнопку **Стоп (Stop)** до тех пор, пока индикатор **Аварийный сигнал (Alarm)** не мигнет 14 раз.

Будут инициализированы все настройки принтера.

»»» Примечание.

- Следующие параметры невозможно вернуть к значениям по умолчанию:
 - Текущее положение печатающей головки

Технические характеристики

Общие технические характеристики

Интерфейс	USB-порт: Hi-Speed USB * * Требуется компьютер, который соответствует стандарту Hi-Speed USB. Поскольку интерфейс Hi-Speed USB полностью обратно совместим с USB 1.1, его можно использовать по USB 1.1.
Условия эксплуатации	Температура: от 5 до 35 °C (от 41 до 95 °F) Относительная влажность: от 10 до 90 % (без образования конденсата) * При определенной влажности и температуре производительность принтера может снизиться. Рекомендуемые условия: Температура: от 15 до 30 °C (от 59 до 86 °F) Относительная влажность: от 10 до 80 % (без образования конденсата) * Ограничения в отношении температуры и относительной влажности для других типов бумаги, например фотобумаги, см. на упаковке или с поставляемыми инструкциями.
Условия хранения	Температура: от 0 до 40 °C (от 32 до 104 °F) Относительная влажность: от 5 до 95 % (без образования конденсата)
Электропитание	Переменный ток напряжением 100—240 В и частотой 50/60 Гц (Шнур питания, входящий в комплект поставки, предназначен для использования только в стране или регионе покупки.)
Потребляемая мощность	Печать (копирование): 15 Вт или меньше *1 Ожидание (минимум): 0,6 Вт или меньше *1*2 В режиме ожидания (все порты подключены): 0,6 Вт или меньше ВЫКЛ.: 0,1 Вт или меньше *1 Подключение к компьютеру через USB *2 Изменить время ожидания до перехода в режим ожидания нельзя.
Внешние габаритные размеры (Ш x Г x В)	Прибл. 416 x 337 x 177 мм (прибл. 16,4 x 13,3 x 7 дюймов) * Со сложенными лотками.
Плотность	Прибл. 6,0 кг (прибл. 13,2 фунта) * С установленной печатающей головкой.

Технические характеристики операций сканирования

Драйвер сканера	Windows: TWAIN 1.9 Спецификации, WIA
Максимальный размер области сканирования	A4/Letter, 216 x 297 мм (8,5 x 11,7 дюйма)
Оптическое разрешение (по горизонтали x по вертикали)	600 x 1200 точек/дюйм * * Оптическое разрешение — это максимальная частота дискретизации на основе ISO 14473.
Градация оттенков (на входе или выходе)	Оттенки серого: 16 бит/8 бит Цвет: 16 бит/8 бит для каждого цвета в режиме RGB

Минимальные требования к системе

Обеспечивайте соответствие требованиям операционной системы, если ее версия выше описанных.

Windows

Операционная система	Windows 11, Windows 10, Windows 8.1, Windows 7 SP1 Примечание. Операция гарантировано работает только на компьютере с предустановленной операционной системой. Драйвер принтера и утилита IJ Printer Assistant Tool поддерживают следующую операционную систему: Windows Server 2008 R2 SP1, Windows Server 2012 R2, Windows Server 2016, Windows Server 2019 и Windows Server 2022
Объем свободного места на жестком диске, необходимый для установки драйвера	1,5 ГБ или больше Необходимый объем свободного места на жестком диске может быть изменен без предварительного уведомления.

macOS

Операционная система	macOS Mojave 10.14.6 – macOS Monterey 12
----------------------	--

Другие поддерживаемые операционные системы

Chrome OS Некоторые функции могут быть недоступны в поддерживаемой ОС. Дополнительные сведения см. на веб-сайте Canon.
--

Сведения, приведенные в данном руководстве, могут быть изменены без предварительного уведомления.

Сведения о бумаге

- **Поддерживаемые типы носителей**
 - Предел загрузки бумаги
- **Неподдерживаемые типы носителей**
- **Обращение с бумагой**
- **Область печати**

Поддерживаемые типы носителей

Для получения лучших результатов выбирайте бумагу, подходящую для способа печати. Компания Canon предоставляет разнообразную бумагу как для документов, так и для фотографий или иллюстраций. Используйте подлинную бумагу Canon, если это возможно, для печати важных фотографий.

- ➔ [Типы носителей](#)
- ➔ [Размеры страницы](#)
- ➔ [Вес бумаги](#)

Типы носителей

Подлинная бумага Canon

»»» Примечание.

- Предупреждения об использовании стороны, не подходящей для печати, см. в информации по использованию каждого конкретного продукта.
- Размеры страницы и типы носителя могут отличаться в зависимости от страны или региона приобретения бумаги. Сведения о размерах бумаги и типах носителей см. на веб-сайте Canon.
- Подлинная бумага Canon недоступна в некоторых странах или регионах. Обратите внимание, что в США бумага Canon не продается по номеру модели. Вместо этого приобретайте бумагу по названию.

Бумага для печати документов:

- Canon Red Label Superior <WOP111>
- Canon Océ Office Colour Paper <SAT213>
- High Resolution Paper <HR-101N>

Бумага для печати фотографий:

- Глянцевая фотобумага для повседневной печати <GP-501/GP-508>
- Photo Paper Glossy <GP-701>
- Фотобумага для печати Plus Glossy II <PP-201/PP-208/PP-301>
- Photo Paper Pro Luster <LU-101>
- Photo Paper Plus Semi-gloss <SG-201>
- Matte Photo Paper <MP-101>

Бумага для изготовления оригинальных изделий:

- Photo Stickers (16 stickers per sheet) <PS-108>
- Photo Stickers (Free Cutting) <PS-208>
- Photo Stickers (Variety Pack) <PS-808>
- Restickable Photo Paper <RP-101>

- Removable Photo Stickers <PS-308R>
- Magnetic Photo Paper <MG-101/PS-508>
- **Light Fabric Iron-on Transfers** <LF-101>
- **Dark Fabric Iron-on Transfers** <DF-101>

Бумага, отличная от подлинной бумаги Canon

- Обычная бумага (включая вторичную бумагу)
- Конверты
- ➔ [Предел загрузки бумаги](#)
- ➔ [Параметры бумаги в драйвере принтера и в принтере \(тип носителя\)](#) (Windows)

Размеры страницы

Можно использовать следующие размеры страницы.

▶▶▶ Примечание.

- Размеры страницы и типы носителей, поддерживаемые принтером, зависят от используемой ОС.

Стандартные размеры:

- Letter
- Legal
- Executive
- A6
- A5
- A4
- B5
- B-Oficio
- M-Oficio
- Foolscap
- Legal (Индия)
- KG/10x15 см(4x6)
- 13x18 см(5"x7")
- 18x25 см(7"x10")
- 20x25 см(8"x10")
- L(89x127 мм)
- 2L(127x178 мм)
- Квадрат 9 см

- Квадрат 13 см
- Hagaki
- Hagaki 2
- Конверт для деловой переписки №10
- Конверт DL
- Nagagata 3
- Nagagata 4
- Yougata 4
- Yougata 6
- Конверт C5
- Конверт Monarch
- Карточка 55x91мм

Особые размеры

- Минимальный размер: 55,0 x 89,0 мм (2,17 x 3,50 дюйма)
- Максимальный размер: 216,0 x 1200,0 мм (8,50 x 47,24 дюйма) *

* Если для параметра **Высота (Height)** в разделе **Размер страницы (Page Size)** установлено значение, превышающее 676 мм (26,61 дюйма), для параметра **Тип носителя (Media Type)** устанавливается значение **Обычная бумага (Plain Paper)**.

Вес бумаги

Можно использовать бумагу следующей плотности.

- Обычная бумага: 64–105 г /m² (17–28 фунтов)

Предел загрузки бумаги

В этом разделе указано предельное количество листов бумаги, которое может быть загружено в задний лоток и лоток приема бумаги.

- ➔ [Предел загрузки бумаги в задний лоток](#)
- ➔ [Предел загрузки бумаги для лотка приема бумаги](#)

Примечание.

- Размеры страницы и типы носителя могут отличаться в зависимости от страны или региона приобретения бумаги. Сведения о размерах бумаги и типах носителей см. на веб-сайте Canon.

Предел загрузки бумаги в задний лоток

Фирменная бумага Canon

Бумага для печати документов:

Имя носителя <№ модели>	Задний лоток
Canon Red Label Superior <WOP111>	Примерно 100 листов
Canon Océ Office Colour Paper <SAT213>	Примерно 80 листов
High Resolution Paper <HR-101N> ^{*1}	Примерно 80 листов

Бумага для печати фотографий:

Имя носителя <№ модели>	Задний лоток
Глянцевая фотобумага для повседневной печати <GP-501/GP-508> ^{*2}	A4, Letter, 13x18 см(5"x7"), 20x25 см(8"x10"), 2L(127x178 мм): 10 листов KG/10x15 см(4x6), L(89x127 мм), Квадрат 9 см, Квадрат 13 см, Hagaki: 20 листов
Photo Paper Glossy <GP-701> ^{*2}	
Фотобумага для печати Plus Glossy II <PP-201/ PP-208/PP-301> ^{*2}	
Photo Paper Pro Luster <LU-101> ^{*2}	
Photo Paper Plus Semi-gloss <SG-201> ^{*2}	
Matte Photo Paper <MP-101>	

Бумага для изготовления оригинальных изделий:

Имя носителя <№ модели>	Задний лоток
Photo Stickers (16 stickers per sheet) <PS-108>	1 лист
Photo Stickers (Free Cutting) <PS-208>	
Photo Stickers (Variety Pack) <PS-808>	
Restickable Photo Paper <RP-101>	
Removable Photo Stickers <PS-308R>	
Magnetic Photo Paper <MG-101/PS-508>	

Light Fabric Iron-on Transfers <LF-101>	
Dark Fabric Iron-on Transfers <DF-101>	
Double sided Matte Paper <MP-101D>	

Бумага, отличная от подлинной бумаги Canon

Общее название	Задний лоток
Обычная бумага (включая вторичную бумагу)*1	Примерно 100 листов (Legal, B-Oficio, M-Oficio, Foolscap: Legal (Индия): 10 листов)
Конверты	10 конвертов

*1 Обычная подача на максимальной мощности может быть невозможна для некоторых типов бумаги, а также при очень высоких или низких значениях температуры или влажности. В этом случае загрузите половину стопки бумаги или меньше.

*2 При подаче из загруженной стопки бумаги на стороне печати могут оставаться следы или подача может быть неэффективна. В этом случае загружайте листы по одному.

Предел загрузки бумаги для лотка приема бумаги

Фирменная бумага Canon

Бумага для печати документов:

Имя носителя <№ модели>	Лоток приема бумаги
Canon Red Label Superior <WOP111> Canon Océ Office Colour Paper <SAT213> High Resolution Paper <HR-101N>	Примерно 50 листов

Бумага, отличная от подлинной бумаги Canon

Общее название	Лоток приема бумаги
Обычная бумага (включая вторичную бумагу)	Примерно 50 листов (Legal: 10 листов)

При продолжении печати с использованием бумаги, не указанной выше, рекомендуется извлечь уже отпечатанные листы из лотка приема бумаги во избежание смазывания или обесцвечивания.

Неподдерживаемые типы носителей

Нельзя использовать следующие типы бумаги. Использование такой бумаги приведет не только к неудовлетворительным результатам, но также и к замятию бумаги или неправильной работе принтера.

- Сложенная, скрученная или помятая бумага
- Влажная бумага
- Бумага тоньше открытки, включая обычную бумагу или блокнотную бумагу, нарезанную до небольших размеров (при печати на бумаге размером менее А5)
- Художественные открытки
- Открытки с фотографиями или наклейками
- Конверты с двойным клапаном
- Конверты с рельефной или специально обработанной поверхностью
- Конверты, клеевое покрытие которых было увлажнено и стало липким
- Любой тип бумаги с отверстиями
- Листы бумаги, не являющиеся прямоугольными
- Скрепленные или склеенные листы бумаги
- Бумага с клейкой задней поверхностью, такой как основа для наклеек
- Бумага с блестками и т. д.

Обращение с бумагой

- Аккуратно обращайтесь с бумагой, чтобы не потереть и не поцарапать поверхности всех типов бумаги.
- Держите бумагу, как можно ближе к ее краям, и попытайтесь не касаться поверхности для печати. Качество печати может быть снижено, если поверхность для печати будет испачкана потом или жиром, попадающим с рук.
- Не касайтесь поверхности листа после печати до тех пор, пока не высохнут чернила. Даже когда чернила высохнут, старайтесь не касаться поверхности отпечатка как можно дольше. Вследствие природы пигментных чернил эти чернила можно удалить с отпечатка, если потереть или поскрести.
- Извлекайте из упаковки только необходимое количество бумаги непосредственно перед печатью.
- Чтобы оставшаяся бумага не скручивалась, положите ее обратно в пачку и храните на ровной поверхности. При хранении бумаги избегайте воздействия на нее тепла, влаги и прямого солнечного света.

Режим «Экономно»

Если для параметра качества печати выбрать значение «Экономно», можно снизить расход чернил. В этом случае можно напечатать больше материалов, чем при выборе значения «Стандартное» для параметра качества печати.

- **Количество листов, которое может быть напечатано (обычная бумага А4)**

Количество листов, которое может быть напечатано, на один флакон пигментных черных чернил

Режим «Стандартное»: 6 000 листов

Режим «Экономно»: 7600 листов

Количество листов, которое может быть напечатано, на один флакон пигментных цветных чернил

Режим «Стандарт»: 7700 листов

Режим «Экономно»: 8100 листов

- **Условия измерения**

- Изображения для измерения:

Цветная печать: цветной документ формата А4 в соответствии с ISO/IEC24712

- Метод измерения:

Оригинальная методика Canon

- Тип бумаги:

Обычная бумага

- Настройка параметров драйвера печати:

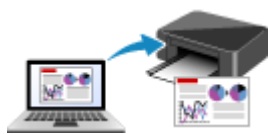
Установлены настройки по умолчанию для обычной бумаги (для параметра **Качество (Quality)** установлено значение **Экономно (Economy)**).

- Печать без полей:

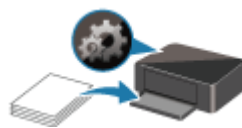
ВЫКЛ

*Количество листов, которое может быть напечатано, рассчитывается для повторно заправленного флакона с чернилами, а не для заправленного флакона с чернилами при первом использовании принтера.

Печать



Печать с компьютера



Параметры бумаги

Печать с компьютера

- Печать с помощью прикладной программы (драйвер принтера Windows)
- Печать из прикладной программы (macOS)
- Печать с помощью прикладной программы Canon
- Печать из ОС Chrome

Печать с помощью прикладной программы (драйвер принтера Windows)

- **Настройка основных параметров печати** 📌 **Основная**
- **Основные элементы управления (вкладка «Основные настройки»)**
- **Установите тип носителя, качество и т. д. (вкладка «Носитель/качество»)**
- **Настройка разметки страницы печатаемых документов (вкладка «Страница»)**
- **Общие сведения о драйвере принтера**
- **Обновление драйвера**
- **Общий доступ к принтеру по сети**

Настройка основных параметров печати

На [вкладке Основные настройки](#) можно выбирать различные способы печати в соответствии со своими целями.

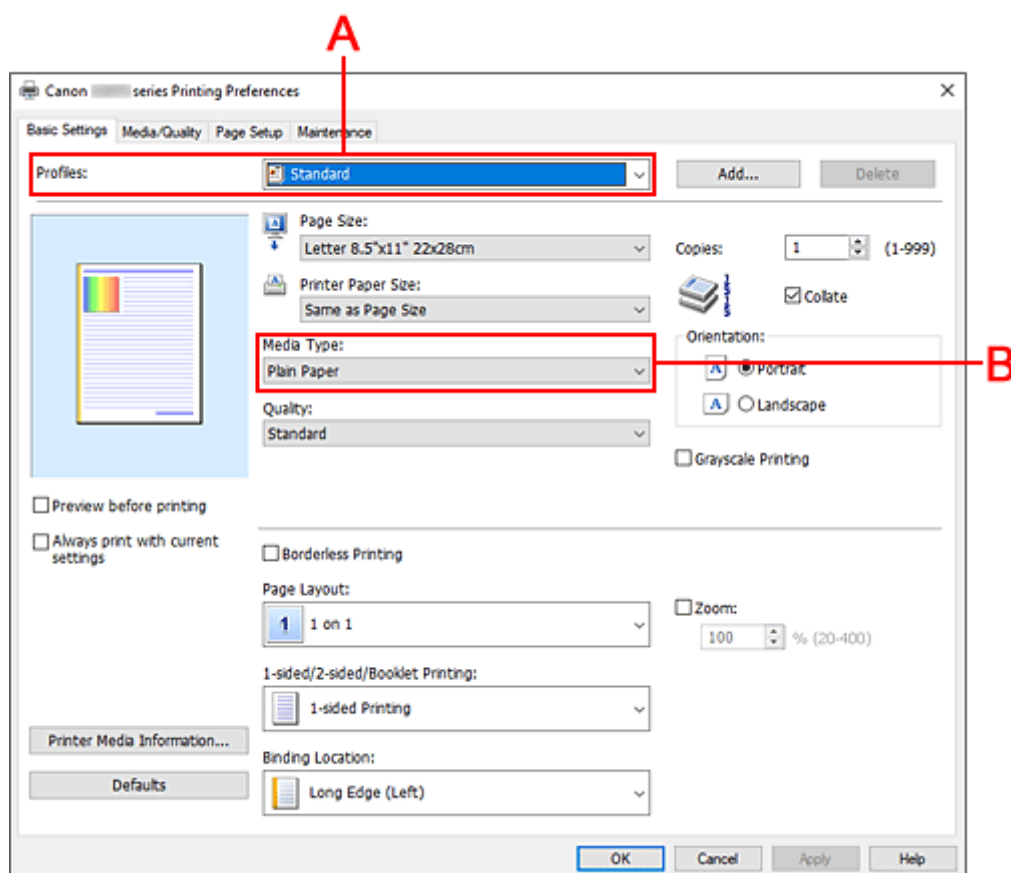
1. [Убедитесь, что принтер включен](#)
2. Откройте [экран настройки драйвера принтера](#)
3. Выберите профиль (A)

Выберите параметры печати в соответствии со своими целями в разделе **Конфигурации (Profiles)** на вкладке **Основные настройки (Basic Settings)**.

При выборе настройки печати параметры **Размер бумаги (Paper Size)** и **Тип носителя (Media Type)** изменятся автоматически.

»»» Примечание.

- При выборе размера бумаги в разделе **Размер бумаги (Printer Paper Size)** масштаб отображения устанавливается автоматически в соответствии с выбранным размером бумаги.
Чтобы выбрать нужный уровень масштабирования, установите флажок **Масштаб (Zoom)** и введите число.



4. Выберите тип носителя (B) в соответствии с требованиями

5. [Настройка бумаги](#)

6. Щелкните ОК.

»»» Примечание.

- Подробные сведения об информации о бумаге для регистрации в принтере см. в следующих разделах:
 - [Параметры бумаги в драйвере принтера](#)

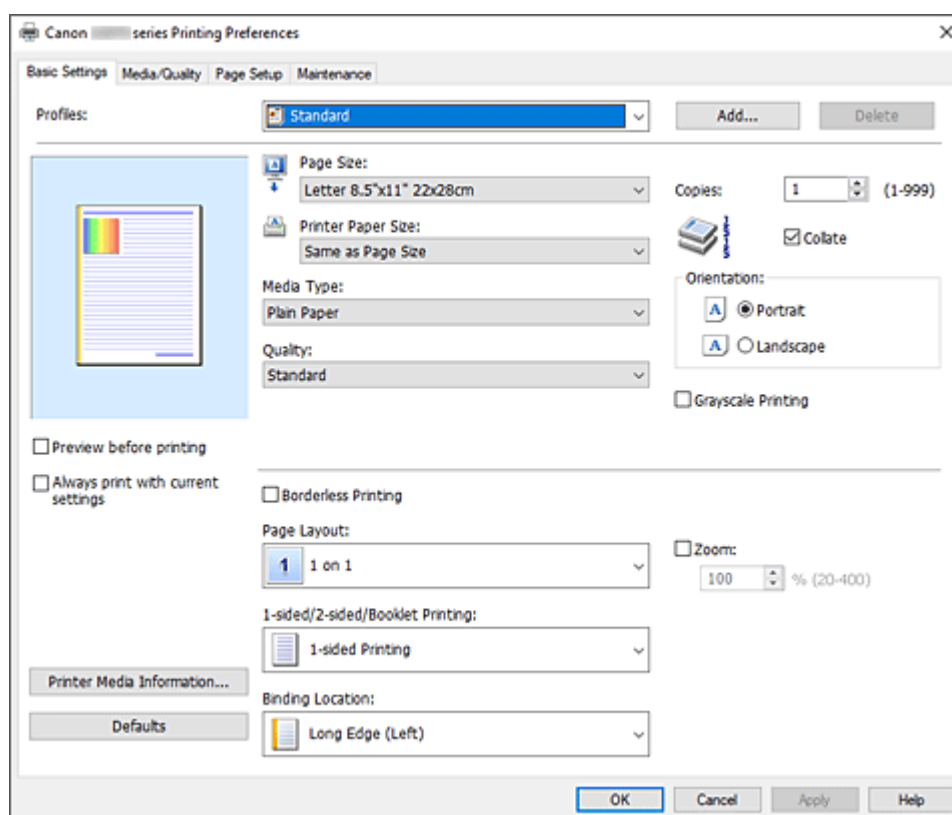
Основные элементы управления (вкладка «Основные настройки»)

- Описание вкладки Основные настройки
- Параметры бумаги в драйвере принтера

Описание вкладки Основные настройки

Вкладка **Основные настройки (Basic Settings)** предназначена для сохранения часто используемых параметров печати. При выборе сохраненного параметра принтер автоматически переключается на предварительно заданные элементы.

- [Конфигурации \(Profiles\)](#)
- [Окно просмотра параметров](#)
- [Предварительный просмотр \(Preview before printing\)](#)
- [Всегда печатать с текущими параметрами \(Always print with current settings\)](#)
- [Размер страницы \(Page Size\)](#)
- [Размер бумаги \(Printer Paper Size\)](#)
- [Тип носителя \(Media Type\)](#)
- [Качество \(Quality\)](#)
- [Копии \(Copies\)](#)
- [Разобрать \(Collate\)](#)
- [Ориентация \(Orientation\)](#)
- [Оттенки серого \(Grayscale Printing\)](#)
- [Печать без полей \(Borderless Printing\)](#)
- [Макет страницы \(Page Layout\)](#)
- [Масштаб \(Zoom\)](#)
- [Печать 1-стор./2-сторонняя/буклет \(1-sided/2-sided/Booklet Printing\)](#)
- [Расположение переплета \(Binding Location\)](#)



Конфигурации (Profiles)

Выполняется регистрация имен и значков часто используемых конфигураций печати. При выборе конфигурации печати в соответствии с назначением документа, применяются параметры,

отвечающие этому назначению.

Можно также изменить конфигурацию печати и зарегистрировать ее под новым именем. Можно удалить зарегистрированную конфигурацию печати.

Стандарт (Standard)

Это заводские настройки.

Если значения параметров **Размер страницы (Page Size)**, **Ориентация (Orientation)** и **Копии (Copies)** были заданы в прикладной программе, они имеют приоритет.

Фотопечать (Photo Printing)

Если при печати фотографии выбран этот параметр, задается обычно используемая фотобумага и размер фотографии. Флажок **Печать без полей (Borderless Printing)** устанавливается автоматически.

Если значения параметров **Ориентация (Orientation)** и **Копии (Copies)** были заданы в прикладной программе, они имеют приоритет.

Бизнес-документ (Business Document)

Выберите этот параметр при печати обычного документа.

Если значения параметров **Размер страницы (Page Size)**, **Ориентация (Orientation)** и **Копии (Copies)** были заданы в прикладной программе, они имеют приоритет.

Сохранение бумаги (Paper Saving)

Выберите этот параметр в целях экономии бумаги при печати обычного документа.

Для параметра **На развороте (Page Layout)** установлено значение **2 на 1 (2 on 1)**, а для параметра **Печать 1-стор./2-сторонняя/буклет (1-sided/2-sided/Booklet Printing)** — значение **Двухсторон. печать (вручную) (2-sided Printing (Manual))**.

Если значения параметров **Размер страницы (Page Size)**, **Ориентация (Orientation)** и **Копии (Copies)** были заданы в прикладной программе, они имеют приоритет.

Конверт (Envelope)

Если для печати конверта выбран этот параметр, для параметра **Тип носителя (Media Type)** автоматически задается значение **Конверт (Envelope)**. В диалоговом окне **Параметр размера конверта (Envelope Size Setting)** выберите размер используемого конверта.

Поздравительная открытка (Greeting Card)

При выборе печати поздравительной открытки для параметра **Тип носителя (Media Type)** автоматически устанавливается значение **Поздравит. открытка (стр. печ.) (Inkjet Greeting Card)**. Кроме того, для параметра **Качество (Quality)** устанавливается значение **Высокое (High)**, и устанавливается флажок **Печать без полей (Borderless Printing)**.

»»» Примечание.

- Порядок параметров печати изменить невозможно.

Добавить... (Add...)

Отобразится [Диалоговое окно Добавление конфигурации](#).

Нажмите эту кнопку, если необходимо сохранить информацию, заданную на вкладках **Основные настройки (Basic Settings)**, **Носитель/качество (Media/Quality)** и **Страница (Page Setup)**, в список **Конфигурации (Profiles)**.

Удалить (Delete)

Удаление зарегистрированной конфигурации печати.

Выберите имя параметра, который необходимо удалить из списка **Конфигурации (Profiles)**, а

затем нажмите **Удалить (Delete)**. При отображении подтверждающего сообщения щелкните **ОК**, чтобы удалить указанную конфигурацию печати.

»»» **Примечание.**

- Конфигурации печати, сохраненные в начальных параметрах, не могут быть удалены.

Окно просмотра параметров

На иллюстрации показано, каким образом оригинал будет расположен на листе бумаги. Можно проверить общее изображение макета.

Предварительный просмотр (Preview before printing)

Возможность просмотра результатов печати перед выполнением печати данных.

Установите этот флажок, чтобы открыть окно предварительного просмотра перед выполнением печати.

Снимите этот флажок, если не требуется открывать окно предварительного просмотра.

Всегда печатать с текущими параметрами (Always print with current settings)

Печать документов с текущими параметрами, начиная со следующей операции печати.

После выбора этой функции и закрытия [окно настройки драйвера принтера](#), информация, заданная на вкладках **Основные настройки (Basic Settings)**, **Носитель/качество (Media/Quality)** и **Страница (Page Setup)**, сохраняется; начиная со следующей операции печати, становится возможным выполнение печати с использованием данных параметров.

»»» **Внимание!**

- Если выполняется вход с использованием другого имени пользователя, параметры, заданные в то время, когда данная функция была активна, не отражаются в параметрах печати.
- Если значение параметра было задано в прикладной программе, оно имеет приоритет.

Размер страницы (Page Size)

Выбор размера страницы.

Убедитесь, что выбран тот же размер страницы, что и в приложении.

Если выбрать значение **Специальный... (Custom...)**, откроется [Диалоговое окно Специальный размер бумаги](#), в котором можно выбрать размеры бумаги по вертикали и горизонтали.

Размер бумаги (Printer Paper Size)

Выбор размера бумаги, загруженной в принтер.

Обычно отображается параметр **По размеру страницы (Same as Page Size)** и документ печатается без масштабирования.

Если выбрать размер бумаги, который меньше значения **Размер страницы (Page Size)**, размер документа будет уменьшен. Если выбрать более крупный размер бумаги, размер документа будет увеличен.

Если выбрать значение **Специальный... (Custom...)**, откроется [Диалоговое окно Специальный размер бумаги](#), позволяющее выбрать размеры бумаги по вертикали и горизонтали.

Тип носителя (Media Type)

Выбор типа бумаги для печати.

Выберите тип носителя в соответствии с бумагой, загруженной в принтер. Это гарантирует надлежащее выполнение печати на конкретной бумаге.

Качество (Quality)

Выбор необходимого качества печати.

Выберите один из следующих вариантов, чтобы задать уровень качества печати, отвечающий конкретному назначению.

Чтобы отдельно настроить уровень качества печати, щелкните вкладку **Носитель/качество (Media/Quality)** и выберите значение **Другое (Custom)** для параметра **Качество (Quality)**.

Активируется функция **Задать... (Set...)**. Щелкните **Задать... (Set...)**, чтобы открыть [Диалоговое окно Другое](#), затем укажите нужные параметры.

Высокое (High)

Приоритет качества печати перед скоростью печати.

Стандарт (Standard)

Печать со средней скоростью и качеством.

Экономно (Economy)

Уменьшение расхода чернил при печати.

»»» Примечание.

- Если для параметра **Качество (Quality)** выбрать значение **Экономно (Economy)**, можно уменьшить потребление чернил. Это значит, что можно распечатать больше материалов, чем при выборе значения **Стандарт (Standard)**.
Дополнительные сведения о режиме «Экономно» см. в разделе [Режим «Экономно»](#).

Копии (Copies)

Указание числа печатаемых копий. Можно указать значение от 1 до 999.

»»» Внимание!

- Если в прикладной программе, в которой создан документ, предусмотрены такие же функции, укажите параметры в драйвере принтера. Однако если получаются неприемлемые результаты, задайте параметры функций в приложении.

Разобрать (Collate)

Установите этот флажок для группировки страниц каждой копии, если требуется напечатать несколько копий.

Снимите этот флажок, если необходимо напечатать подряд все копии каждой страницы.

»»» Внимание!

- Если в приложении, в котором создан документ, предусмотрены такие же функции, что и в драйвере, установите приоритет для параметров драйвера принтера. Однако если получаются неприемлемые результаты, задайте параметры функций в приложении. Если указать количество копий и порядок печати как в приложении, так и в этом драйвере принтера, общее количество копий может оказаться равным произведению двух заданных значений или печать может выполняться не в заданном порядке.

Ориентация (Orientation)

Выбор ориентации печати.

Если в приложении, используемом для создания документа, есть похожая функция, выберите ту же ориентацию, что была выбрана в приложении.

Книжная (Portrait)

Печать документа таким образом, что верхнее и нижнее положения не изменяются по отношению к направлению подачи бумаги. Это значение по умолчанию.

Альбомная (Landscape)

Печать документа путем поворота на 90 градусов относительно направления подачи бумаги. Чтобы изменить направление вращения, перейдите на [вкладку Обслуживание](#), откройте диалоговое окно **Специальные параметры (Custom Settings)** и установите флажок **Поворот на 90 градусов влево, если задана [Альбомная] ориентация (Rotate 90 degrees left when orientation is [Landscape])**.

Для поворота документа во время печати на 90 градусов влево установите флажок **Поворот на 90 градусов влево, если задана [Альбомная] ориентация (Rotate 90 degrees left when orientation is [Landscape])**.

Оттенки серого (Grayscale Printing)

Эта функция преобразует данные при печати документа в черно-белый формат.

Печать без полей (Borderless Printing)

Выполнение печати без каких-либо полей на бумаге.

При использовании функции печати без полей печатаемый документ увеличивается, чтобы его размер был немного больше размера бумаги. Другими словами, документ печатается без каких-либо полей.

Чтобы настроить участок документа, который выходит за пределы бумаги, щелкните вкладку **Страница (Page Setup)**, установите флажок **Печать без полей (Borderless Printing)** и введите значение параметра **Степень расширения (Amount of Extension)**.

Макет страницы (Page Layout)

Выбор размера печатаемого документа и типа печати.

От 1 на 1 (1 on 1) до 16 на 1 (16 on 1)

Несколько страниц документа можно напечатать на одном листе бумаги.

Для изменения порядка страниц щелкните **Настройки... (Preferences...)**. В открывшемся диалоговом окне [Диалоговое окно На развороте](#) укажите **Порядок стр. (Page Order)**.

От Плакат (1 x 2) (Poster (1 x 2)) до Плакат (4 x 4) (Poster (4 x 4))

Эта функция позволяет увеличивать данные изображения и разделять увеличенные данные на несколько страниц для печати. Можно также склеить эти листы бумаги для создания крупного напечатанного объекта, например постера.

Настройки... (Preferences...)

Отобразится [Диалоговое окно Печать в виде постера](#).

Щелкните эту кнопку для задания параметров печати в виде плитки/постера.

Масштаб (Zoom)

Указание коэффициента увеличения или уменьшения для печатаемого документа.

Печать 1-стор./2-сторонняя/буклет (1-sided/2-sided/Booklet Printing)

Односторонняя печать (1-sided Printing)

Выберите при выполнении односторонней печати.

Двухсторон. печать (вручную) (2-sided Printing (Manual))

Выберите при выполнении двухсторонней печати.

Печать буклета (Booklet Printing)

Функция печати буклета позволяет напечатать документ в виде буклета. Данные печатаются на обеих сторонах бумаги. При печати в этом режиме страницы будут расположены в правильном порядке в соответствии с нумерацией, когда отпечатанные листы будут сложены пополам и скреплены по сгибу.

Настройки... (Preferences...)

Отобразится [Диалоговое окно Печать буклета](#).

Щелкните эту кнопку для задания параметров печати буклета.

Расположение переплета (Binding Location)

Выбор положения поля для переплета. Принтер анализирует параметры **Ориентация (Orientation)** и **Макет страницы (Page Layout)** и автоматически выбирает наиболее подходящее положение поля для переплета. Установите флажок **Расположение переплета (Binding Location)** и выберите значение из списка.

Указать ширину поля переплета можно на вкладке **Страница (Page Setup)**.

Инф.о носит. в принтере... (Printer Media Information...)

Отобразится [Диалоговое окно Информация о носителе в принтере](#).

Можно проверить параметры принтера и применить проверенные параметры к драйверу принтера.

По умолч. (Defaults)

Восстановление исходных значений для всех измененных параметров.

Нажмите эту кнопку, чтобы восстановить значения по умолчанию (заводские настройки) для всех параметров на вкладках **Основные настройки (Basic Settings)**, **Носитель/качество (Media/Quality)** и **Страница (Page Setup)**.

Диалоговое окно Добавление конфигурации (Add to Profiles)

Это диалоговое окно позволяет сохранить информацию, заданную на вкладках **Основные настройки (Basic Settings)**, **Носитель/качество (Media/Quality)** и **Страница (Page Setup)**, и добавить информацию в список **Конфигурации (Profiles)** на вкладке **Основные настройки (Basic Settings)**.

Название (Name)

Введите имя конфигурации печати, которую необходимо сохранить.

Можно ввести не более 255 символов.

Это имя (и соответствующий значок) отображается в списке **Конфигурации (Profiles)** на вкладке **Основные настройки (Basic Settings)**.

Параметры... (Options...)

Отобразится [Диалоговое окно Добавление конфигурации](#).

Изменение данных сохраняемой конфигурации печати.

Диалоговое окно Добавление конфигурации (Add to Profiles)

Выберите значки конфигураций печати для регистрации в списке **Конфигурации (Profiles)** и измените элементы, подлежащие сохранению в конфигурациях печати.

Значок (Icon)

Выбор значка для сохраняемой конфигурации печати.

Выбор значка (с указанием имени) отображается в списке **Конфигурации (Profiles)** на вкладке **Основные настройки (Basic Settings)**.

Сохранить параметр размера бумаги (Save the paper size setting)

Сохранение размера бумаги в конфигурации печати в списке **Конфигурации (Profiles)**.

Установите этот флажок, чтобы применять сохраненный размер бумаги при выборе этой

конфигурации печати.

Если этот флажок снят, размер бумаги не сохраняется, а следовательно, данный параметр не применяется при выборе этой конфигурации печати. Вместо этого принтер выполняет печать с использованием размера бумаги, заданного в прикладной программе.

Сохранить параметр ориентации (Save the orientation setting)

Сохранение параметра **Ориентация (Orientation)** в конфигурации печати в списке **Конфигурации (Profiles)**.

Установите этот флажок, чтобы применять сохраненную ориентацию печати при выборе этой конфигурации печати.

Если этот флажок снят, ориентация печати не сохраняется, а следовательно, параметр **Ориентация (Orientation)** не применяется при выборе этой конфигурации печати. Вместо этого принтер выполняет печать с использованием ориентации, заданной в прикладной программе.

Сохранить параметр копий (Save the copies setting)

Сохранение параметра **Копии (Copies)** в конфигурации печати в списке **Конфигурации (Profiles)**.

Установите этот флажок, чтобы применять сохраненный параметр копий при выборе этой конфигурации печати.

Если этот флажок снят, параметр копий не сохраняется, а следовательно, параметр **Копии (Copies)** не применяется при выборе этой конфигурации печати. Вместо этого принтер выполняет печать с использованием параметра копий, заданного в прикладной программе.

Диалоговое окно Специальный размер бумаги (Custom Paper Size)

Это диалоговое окно позволяет указать размер (ширину и высоту) специальной бумаги.

Единицы (Units)

Выберите единицу измерения для ввода определяемого пользователем размера бумаги.

Размер бумаги (Paper Size)

Укажите значения **Ширина (Width)** и **Высота (Height)** для специальной бумаги. Измерение отображается в соответствии с единицами, указанными в поле **Единицы (Units)**.

Диалоговое окно На развороте (Page Layout Printing)

Это диалоговое окно позволяет выбирать число страниц документа, которые будут располагаться на одном листе бумаги, порядок страниц и печать рамки для всех страниц документа. Параметры, указанные в этом диалоговом окне, можно подтвердить в окне предварительного просмотра параметров драйвера принтера.

Порядок стр. (Page Order)

Указание ориентации документа при печати на листе бумаги.

Печатать рамку (Page Border)

Печать рамок для всех страниц документа. Установите этот флажок для печати рамки.

Диалоговое окно Печать в виде постера (Poster Printing)

Это диалоговое окно позволяет выбрать размер печатаемого изображения. Можно также задать параметры для линий разреза и вставить маркеры, которые помогут совместить страницы в один постер.

Параметры, указанные в этом диалоговом окне, можно подтвердить в окне предварительного просмотра параметров драйвера принтера.

Метки обрезки на полях (Print "Cut/Paste" in margins)

Выбор или отмена печати слов "Cut" и "Paste" на полях. Эти слова выполняют роль инструкций по совмещению страниц в постер. Установите этот флажок для печати слов.

»»» Примечание.

- В зависимости от рабочей среды используемого драйвера принтера эта функция может быть недоступна.

Линии обрезки на полях (Print "Cut/Paste" lines in margins)

Выбор или отмена печати линий разреза, которые выступают в качестве указаний по совмещению страниц в постер. Установите этот флажок для печати линий разреза.

Печать диапазона страниц (Print page range)

Указание диапазона печати. В обычных условиях выберите пункт **Все (All)**.

Выберите **Число страниц (Pages)** для указания определенной страницы или диапазона страниц.

»»» Примечание.

- Если некоторые страницы были плохо напечатаны, укажите страницы, которые не требуется печатать, щелкнув их в окне предварительного просмотра параметров вкладки **Страница (Page Setup)**. В этот раз будут напечатаны только страницы, отображаемые на экране.

Диалоговое окно Печать буклета (Booklet Printing)

Это диалоговое окно позволяет выбрать способ переплета буклета. В этом диалоговом окне можно также настроить печать только на одной стороне и печать рамки.

Параметры, указанные в этом диалоговом окне, можно подтвердить в окне предварительного просмотра параметров драйвера принтера.

Значок предварительного просмотра

Отображение параметров, заданных в диалоговом окне **Печать буклета (Booklet Printing)**.

Можно посмотреть, как будет выглядеть документ при печати буклета.

Поле для переплета (Margin for stapling)

Указание стороны буклета для переплета.

Вставить пустую стр. (Insert blank page)

Выбор печати документа на одной или обеих сторонах буклета.

Установите этот флажок для печати документа на одной стороне буклета и выберите в списке сторону, которую необходимо оставить пустой.

Поле (Margin)

Указание ширины поля для переплета.

Указанная ширина становится полем для переплета, отсчитываемым от центра листа.

Печатать рамку (Page Border)

Печать рамок для всех страниц документа.

Установите этот флажок для печати рамки.

Диалоговое окно Информация о носителе в принтере (Printer Media Information)

Данное диалоговое окно позволяет проверить параметры принтера и применить проверенные параметры к драйверу принтера.

Источник бумаги (Paper Source)

Отображается источник бумаги для носителя.

Тип носителя (Media Type)

Отображается **Тип носителя (Media Type)**, установленный в принтере на данный момент.

Чтобы применить отображаемый параметр к драйверу принтера, щелкните **Задать (Set)**.

Размер страницы (Page Size)

Отображается **Размер страницы (Page Size)**, установленный в принтере на данный момент.

Чтобы применить отображаемый параметр к драйверу принтера, щелкните **Задать (Set)**.

Параметры бумаги в драйвере принтера

При использовании данного принтера выбор типа носителя, соответствующего цели печати, поможет достичь лучших результатов печати.

В зависимости от типа используемого носителя укажите параметры типа носителя в драйвере принтера, как описано ниже.

Подлинная бумага Canon (печать документов)

Имя носителя <№ модели>	Тип носителя (Media Type) в драйвере принтера
Canon Red Label Superior <WOP111>	Обычная бумага (Plain Paper)
Canon Océ Office Colour Paper <SAT213>	Обычная бумага (Plain Paper)
High Resolution Paper <HR-101N>	High Resolution Paper

Подлинная бумага Canon (фотопечать)

Имя носителя <№ модели>	Тип носителя (Media Type) в драйвере принтера
Фотобумага для печати Plus Glossy II (Photo Paper Plus Glossy II) <PP-201/PP-208/PP-301>	Фотобумага для печати Plus Glossy II (Photo Paper Plus Glossy II)
Photo Paper Pro Luster <LU-101>	Photo Paper Pro Luster
Photo Paper Plus Semi-gloss <SG-201>	Photo Paper Plus Semi-gloss
Глянцевая фотобумага для повседневной печати (Glossy Photo Paper "Everyday Use") <GP-501/GP-508>	Glossy Photo Paper
Photo Paper Glossy <GP-701>	Glossy Photo Paper
Matte Photo Paper <MP-101>	Matte Photo Paper

Подлинная бумага Canon (оригинальный продукт)

Имя носителя <№ модели>	Тип носителя (Media Type) в драйвере принтера
Повторно наклеиваемая фотобумага (Restickable Photo Paper) <RP-101>	Glossy Photo Paper
Removable Photo Stickers <PS-308R>	Glossy Photo Paper
Магнитная фотобумага (Magnetic Photo Paper) <MG-101/PS-508>	Glossy Photo Paper
Light Fabric Iron-on Transfers <LF-101>	Light Fabric Iron-on Transfers

Dark Fabric Iron-on Transfers <DF-101>	Dark Fabric Iron-on Transfers
Double sided Matte Paper <MP-101D>	Matte Photo Paper

Стандартные типы бумаги

Имя носителя	Тип носителя (Media Type) в драйвере принтера
Обычная бумага (включая вторичную бумагу)	Обычная бумага (Plain Paper)
Конверты	Конверт (Envelope)
Поздравительные открытки	Поздравит. открытка (стр. печ.) (Inkjet Greeting Card)
Картон	Бумага для скрапбукинга (Card Stock)

Печать на открытках

1. [Загрузка открытки](#) в принтер

2. Откройте [окно настройки драйвера принтера](#).

3. Выберите общеиспользуемые параметры

Откройте вкладку **Основные настройки (Basic Settings)** и в разделе **Конфигурации (Profiles)** выберите значение **Стандартные (Standard)**.

4. Выберите размер бумаги.

Для параметра **Размер бумаги (Printer Paper Size)** выберите **Hagaki 100x148 мм (Hagaki 100x148mm)** или **Hagaki 2 200x148 мм (Hagaki 2 200x148mm)**.

»»» **Внимание!**

- Открытки с оплаченным ответом могут использоваться только в том случае, если печать выполняется с компьютера.
- При печати открытки с оплаченным ответом всегда устанавливайте для размера бумаги значение **Hagaki 2 200x148 мм (Hagaki 2 200x148mm)** в прикладной программе или в драйвере принтера.
- Не сгибайте открытку с оплаченным ответом. При формировании сгиба принтер не сможет правильно подать открытку, что может привести к смещению линий или замятию бумаги.
- Печать без полей не может использоваться на открытках с оплаченным ответом.

5. Выберите тип носителя.

Выберите необходимое значение Hagaki в списке **Hagaki** в разделе **Тип носителя (Media Type)**.

»»» **Внимание!**

- Принтер не может печатать на открытках, содержащих фотографии или наклейки.
- Печать будет более четкой, если сначала печатать сторону сообщения, а затем — сторону адреса.
- Параметры бумаги в драйвере принтера отличаются в зависимости от того, где выполняется печать — на стороне адреса или на стороне сообщения. Сведения об информации о бумаге, которая должна быть зарегистрирована в драйвере принтера, см. в следующем разделе:
 - [Параметры бумаги в драйвере принтера](#)

6. Установите ориентацию печати

Для горизонтальной печати адреса установите для параметра **Ориентация (Orientation)** значение **Альбомная (Landscape)**.

7. Выберите качество печати.

Выберите необходимое значение качества для параметра **Качество (Quality)**.

8. Щелкните ОК.

При выполнении печати данные будут напечатаны на открытке.

Настройка печати конверта

1. [Загрузка конверта](#) в принтер

2. Откройте [окно настройки драйвера принтера](#).

3. Выберите тип носителя.

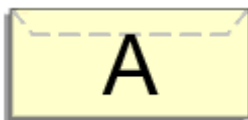
Выберите **Конверт (Envelope)** в разделе **Конфигурации (Profiles)** на вкладке **Основные настройки (Basic Settings)**.

4. Выберите размер бумаги.

Когда отобразится диалоговое окно **Параметр размера конверта (Envelope Size Setting)**, выберите необходимый размер конверта, а затем щелкните **ОК**.

5. Задайте ориентацию.

Для горизонтальной печати адреса выберите **Альбомная (Landscape)** в пункте **Ориентация (Orientation)**.



»»» Примечание.

- Если для параметра **Размер бумаги (Printer Paper Size)** выбрано значение **Коммерческий конверт 10 (Envelope Com 10)**, **Конверт DL (Envelope DL)**, **Yougata 4 105x235 мм (Yougata 4 4.13"x9.25")**, **Yougata 6 98x190 мм (Yougata 6 3.86"x7.48")**, **Конверт C5 (Envelope C5)** или **Конверт Monarch 98.4x190.5 мм 3.88"x7.5" (Envelope Monarch 3.88"x7.5" 98.4x190.5mm)**, принтер поворачивает бумагу на 90 градусов влево для печати, независимо от того, установлено ли для параметра **Специальные параметры (Custom Settings)** на [вкладке Обслуживание](#) значение **Поворот на 90 градусов влево**, если задана **[Альбомная] ориентация (Rotate 90 degrees left when orientation is [Landscape])**.

6. Выберите качество печати.

Выберите необходимое значение качества для параметра **Качество (Quality)**.

7. Щелкните **ОК**.

При выполнении печати данные будут напечатаны на конверте.

»»» Внимание!

- При выполнении печати на конверте отображаются справочные сообщения. Чтобы скрыть справочные сообщения, установите флажок **Больше не показывать это сообщение (Do not show this message again)**. Чтобы снова отображались сообщения, щелкните кнопку **Сведения о состоянии принтера (View Printer Status)** на вкладке **Обслуживание (Maintenance)** и запустите монитор состояния

Canon IJ.

Затем щелкните элемент **Печать на конвертах (Envelope Printing)** в разделе **Отображать справочное сообщение (Display Guide Message)** меню **Параметры (Option)** для активации этого параметра.

Регистрация часто используемой конфигурации печати

Можно зарегистрировать профиль часто используемой конфигурации печати в разделе **Конфигурации (Profiles)** на вкладке **Основные настройки (Basic Settings)**. Ненужные конфигурации печати можно удалить в любое время.

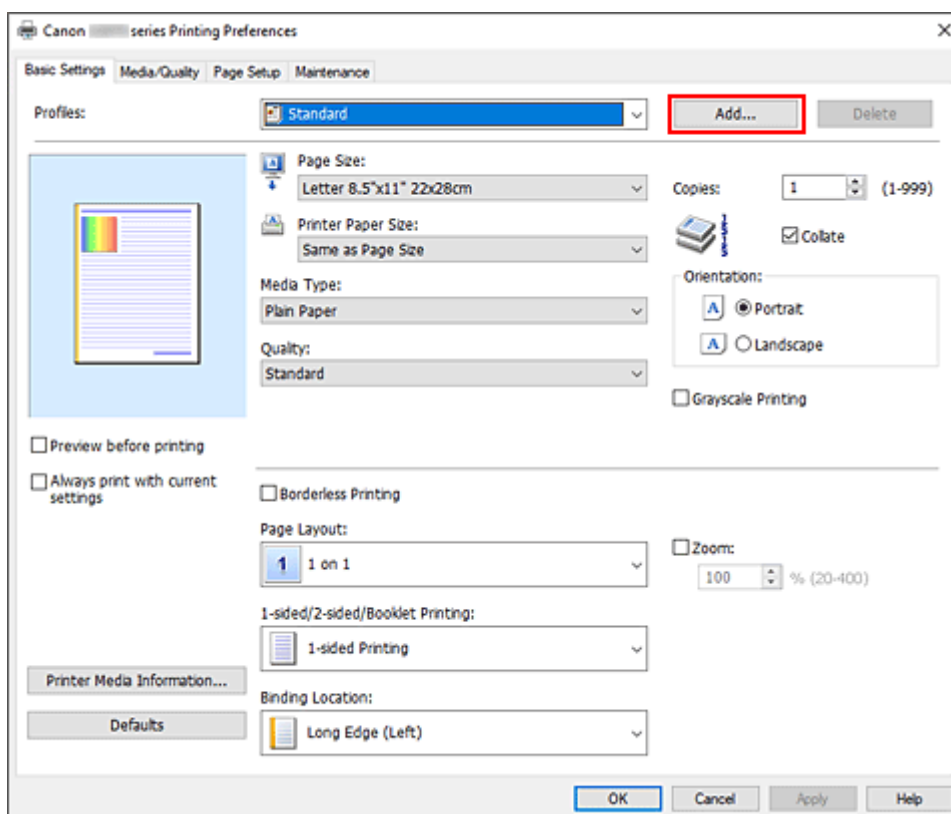
Сохранение конфигурации печати

1. Откройте [окно настройки драйвера принтера](#).

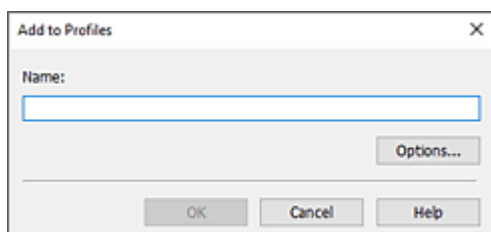
2. Выполните настройку нужных параметров.

Выберите нужную конфигурацию печати в разделе **Конфигурации (Profiles)** на вкладке **Основные настройки (Basic Settings)** и, если нужно, измените каждый из параметров. Можно также зарегистрировать нужные элементы на вкладках **Носитель/качество (Media/Quality)** и **Страница (Page Setup)**.

3. Щелкните **Добавить... (Add...)**.



Откроется диалоговое окно **Добавление конфигурации (Add to Profiles)**.



4. Сохраните настройки.

Введите имя регистрируемых параметров печати в поле **Название (Name)**. Если необходимо, щелкните **Параметры... (Options...)** и установите элементы, затем щелкните **ОК**.

В диалоговом окне **Добавление конфигурации (Add to Profiles)** щелкните **ОК**, чтобы сохранить параметры печати и вернуться на вкладку **Основные настройки (Basic Settings)**.

Имя и значок отображаются в разделе **Конфигурации (Profiles)**.

»»» Внимание!

- Для сохранения значений размера страниц, ориентации и числа копий, заданных для каждого листа, щелкните **Параметры... (Options...)** и установите флажок для каждого параметра.

»»» Примечание.

- При повторной установке или обновлении версии драйвера принтера параметры печати, которые уже зарегистрированы, будут удалены из списка **Конфигурации (Profiles)**. Записанные параметры печати нельзя сохранить или защитить. Если конфигурация печати удалена, параметры печати нужно записать снова.

Удаление ненужных конфигураций печати

1. Выберите конфигурацию печати для удаления.

Выберите профиль печати для удаления из списка **Конфигурации (Profiles)** на вкладке **Основные настройки (Basic Settings)**.

2. Удалите конфигурацию печати.

Нажмите кнопку **Удалить (Delete)**. При появлении подтверждающего сообщения нажмите кнопку **ОК**.

Выбранная конфигурация печати будет удалена из списка **Конфигурации (Profiles)**.

»»» Примечание.

- Конфигурации печати, сохраненные в начальных параметрах, не могут быть удалены.

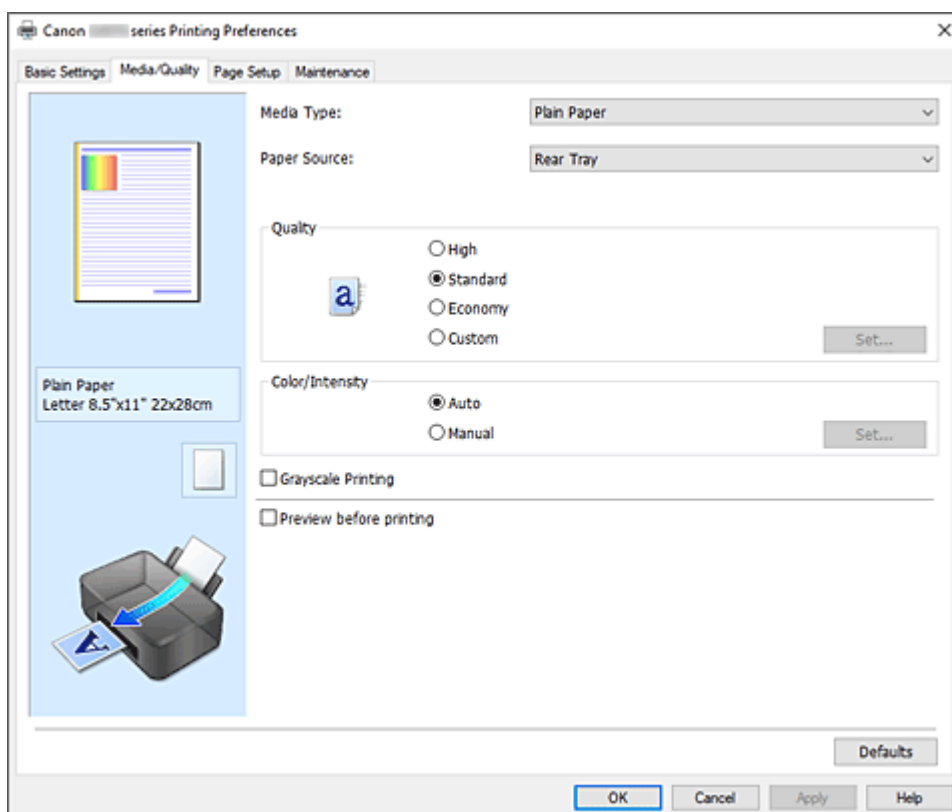
Установите тип носителя, качество и т. д. (вкладка «Носитель/качество»)

- **Описание вкладки Носитель/качество**
- **Настройка цветов**
- **Указание режима корректировки цвета**
 - Оптимальная фотопечать графических данных
 - Настройка цветов с помощью драйвера принтера
 - Печать с использованием ICC-профилей

Описание вкладки Носитель/качество

На вкладке **Носитель/качество (Media/Quality)** можно выполнить настройку основных параметров печати в соответствии с типом носителя. Также можно настроить качество печати и оттенки.

- [Окно просмотра параметров](#)
- [Тип носителя \(Media Type\)](#)
- [Источник бумаги \(Paper Source\)](#)
- [Качество \(Quality\)](#)
- [Цвет/интенсивность \(Color/Intensity\)](#)
- [Оттенки серого \(Grayscale Printing\)](#)
- [Предварительный просмотр \(Preview before printing\)](#)



Окно просмотра параметров

На иллюстрации показано, каким образом оригинал будет расположен на листе бумаги. Можно проверить общее изображение макета.

Тип носителя (Media Type)

Выбор типа бумаги для печати.

Выберите тип носителя, соответствующий типу бумаги, загруженной в принтер. Это гарантирует надлежащее выполнение печати на конкретной бумаге.

Источник бумаги (Paper Source)

Показывает источник, из которого будет подаваться бумага.

Задний лоток (Rear Tray)

Бумага всегда подается из заднего лотка.

Качество (Quality)

Выбор необходимого качества печати.

Выберите один из следующих вариантов, чтобы задать уровень качества печати, отвечающий конкретному назначению.

»»» Внимание!

- В зависимости от значения параметра **Тип носителя (Media Type)** возможно получение одних и тех же результатов печати даже при изменении настройки **Качество (Quality)**.

Высокое (High)

Приоритет качества печати перед скоростью печати.

Стандарт (Standard)

Печать со средней скоростью и качеством.

Экономно (Economy)

Уменьшение расхода чернил при печати.

»»» Примечание.

- Если для параметра **Качество (Quality)** выбрать значение **Экономно (Economy)**, можно уменьшить потребление чернил. Это значит, что можно распечатать больше материалов, чем при выборе значения **Стандарт (Standard)**.
Дополнительные сведения о режиме «Экономно» см. в разделе [Режим «Экономно»](#).

Другое (Custom)

Выберите этот вариант, чтобы задать индивидуальный уровень качества печати.

Задать... (Set...)

Выберите значение **Другое (Custom)** в разделе **Качество (Quality)**, чтобы активировать его.

Откройте [Диалоговое окно Другое](#), чтобы задать индивидуальные уровни качества печати.

Цвет/интенсивность (Color/Intensity)

Выбор метода настройки цветов.

Авто (Auto)

Значения **Голубой (Cyan)**, **Малиновый (Magenta)**, **Желтый (Yellow)**, **Яркость (Brightness)**, **Контрастность (Contrast)** и т. д. настраиваются автоматически.

Вручную (Manual)

Выберите этот пункт при настройке отдельных параметров, таких как **Голубой (Cyan)**, **Малиновый (Magenta)**, **Желтый (Yellow)**, **Яркость (Brightness)**, **Контрастность (Contrast)** и т. п., а также выборе метода **Корректировка цвета (Color Correction)**.

Задать... (Set...)

Выберите значение **Вручную (Manual)** для параметра **Цвет/интенсивность (Color/Intensity)**, чтобы активировать эту кнопку.

В диалоговом окне **Настройка цветов вручную (Manual Color Adjustment)** на [вкладке Настройка цветов](#) можно настроить индивидуальные параметры цвета, такие как **Голубой (Cyan)**, **Малиновый (Magenta)**, **Желтый (Yellow)**, **Яркость (Brightness)** и **Контрастность (Contrast)**, а на [вкладке Согласование](#) можно выбрать метод **Корректировка цвета (Color Correction)**.

»»» Примечание.

- Если для настройки цветов необходимо использовать ICC-профиль, используйте диалоговое окно **Настройка цветов вручную (Manual Color Adjustment)** для задания профиля.

Оттенки серого (Grayscale Printing)

Эта функция преобразует данные при печати документа в черно-белый формат. Установите этот флажок для печати цветного документа в черно-белом варианте.

Предварительный просмотр (Preview before printing)

Возможность просмотра результатов печати перед выполнением печати данных. Установите этот флажок, чтобы открыть окно предварительного просмотра перед выполнением печати.

По умолч. (Defaults)

Восстановление исходных значений для всех измененных параметров. При нажатии этой кнопки происходит восстановление исходных значений (заводских настроек) для всех параметров на текущем экране.

Диалоговое окно Другое (Custom)

Задайте уровень качества и выберите необходимое качество печати.

Качество

Этот ползунок можно использовать для регулировки уровня качества печати.

»»» Внимание!

- Некоторые уровни качества печати могут быть недоступны для выбора — это зависит от значения параметра **Тип носителя (Media Type)**.

»»» Примечание.

- Режимы качества печати **Высокое (High)**, **Стандарт (Standard)** или **Экономно (Economy)** связаны с ползунком. Поэтому при перемещении ползунка в левой части отображаются соответствующие качество и значение. Это аналогично выбору соответствующего переключателя для параметра **Качество (Quality)** на вкладке **Носитель/качество (Media/Quality)**.

Вкладка Настройка цветов (Color Adjustment)

На этой вкладке можно настраивать баланс цвета, меняя настройки параметров **Голубой (Cyan)**, **Малиновый (Magenta)**, **Желтый (Yellow)**, **Яркость (Brightness)** и **Контрастность (Contrast)**.

Просмотр

Отображает результат настройки цветов.

Результат настройки каждого элемента влияет на цвет и яркость.

»»» Примечание.

- Если флажок **Оттенки серого (Grayscale Printing)** установлен, изображения будут черно-белыми.

Просмотр палитры цветов (View Color Pattern)

Отображает шаблон для проверки изменений цвета, вызванных настройкой цветов. Установите этот флажок, если нужно отобразить изображение для предварительного просмотра с палитрой цветов.

Голубой (Cyan) / Малиновый (Magenta) / Желтый (Yellow)

Отрегулируйте насыщенность цветов **Голубой (Cyan)**, **Малиновый (Magenta)** и **Желтый (Yellow)**.

Перемещение регулятора вправо увеличивает насыщенность цвета, а перемещение регулятора влево — уменьшает.

Можно также непосредственно ввести значение, определяющее положение регулятора. Введите значение в диапазоне от –50 до 50.

Эта настройка изменяет относительное количество чернил каждого цвета, что приводит к изменению общего цветового баланса документа. Если нужно значительно изменить общий баланс цвета, используйте приложение. Используйте драйвер принтера только для незначительного изменения баланса цвета.

Яркость (Brightness)

Настройка яркости печати. Изменить степени чистого белого и чистого черного цветов нельзя. Однако можно изменить яркость цветов градаций, промежуточных между белым и черным. Перемещение регулятора вправо делает цвета ярче (слабее), а перемещение регулятора влево делает цвета темнее (интенсивнее). Также можно напрямую ввести значения яркости, связанные с ползунком. Введите значение в диапазоне от –50 до 50.

Контрастность (Contrast)

Настройка контрастности между светлыми и темными оттенками на изображении для печати. Перемещение регулятора вправо увеличивает контрастность, а перемещение этого регулятора влево — уменьшает. Можно также непосредственно ввести значение, определяющее положение регулятора. Введите значение в диапазоне от –50 до 50.

Вкладка Согласование (Matching)

Возможность выбора способа настройки цветов в соответствии с типом печатаемого документа.

Корректировка цвета (Color Correction)

Возможность выбора значений **Сопоставление драйвера (Driver Matching)**, **ICM** или **Нет (None)** в соответствии с целью операции печати.

Сопоставление драйвера (Driver Matching)

Используя режим Canon для цифровой фотопечати (Canon Digital Photo Color), можно печатать sRGB-данные с применением оттенков цветов, которые предпочитает большинство людей.

ICM

Настройка цветов с помощью профиля ICC при выполнении печати.

»»» Внимание!

- Если приложение настроено таким образом, что функция ICM отключена, значение **ICM** для параметра **Корректировка цвета (Color Correction)** заблокировано и, возможно, принтер не сможет должным образом распечатать изображение.

Нет (None)

Отключение настройки цветов с помощью драйвера принтера. Выберите это значение, если для печати в приложении указывается отдельно созданный ICC-профиль печати.

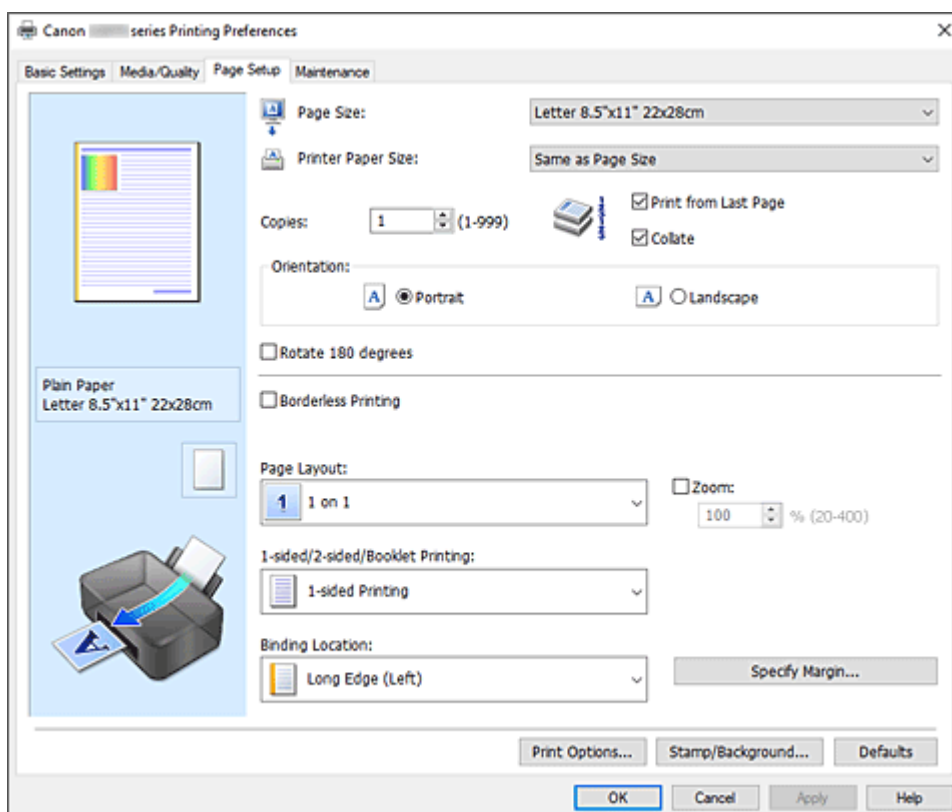
Настройка разметки страницы печатаемых документов (вкладка «Страница»)

- **Описание вкладки Страница**
- **Настройка количества копий и порядка печати**
- **Выполнение печати без полей**

Описание вкладки Страница

Вкладка **Страница (Page Setup)** позволяет задать расположение документа на бумаге. Кроме того, эта вкладка позволяет задать число копий и порядок печати. Если в приложении, где создан документ, есть похожая функция, задайте параметры с помощью приложения.

- [Окно просмотра параметров](#)
- [Размер страницы \(Page Size\)](#)
- [Размер бумаги \(Printer Paper Size\)](#)
- [Копии \(Copies\)](#)
- [Печать с последней страницы \(Print from Last Page\)](#)
- [Разобрать \(Collate\)](#)
- [Ориентация \(Orientation\)](#)
- [Поворот на 180 градусов \(Rotate 180 degrees\)](#)
- [Печать без полей \(Borderless Printing\)](#)
- [Макет страницы \(Page Layout\)](#)
- [Масштаб \(Zoom\)](#)
- [Печать 1-стор./2-сторонняя/буклет \(1-sided/2-sided/Booklet Printing\)](#)
- [Расположение переплета \(Binding Location\)](#)
- [Указание поля](#)
- [Параметры печати](#)
- [Штамп/Фон](#)



Окно просмотра параметров

На иллюстрации показано, каким образом оригинал будет расположен на листе бумаги. Можно проверить общее изображение макета.

Размер страницы (Page Size)

Выбор размера страницы.

Убедитесь, что выбран тот же размер страницы, что и в приложении.

Если выбрать значение **Специальный... (Custom...)**, откроется [Диалоговое окно Специальный размер бумаги](#), которое позволяет выбрать размеры бумаги по вертикали и горизонтали.

Размер бумаги (Printer Paper Size)

Выбор размера бумаги, загруженной в принтер.

Значение по умолчанию **По размеру страницы (Same as Page Size)** позволяет выполнить печать на бумаге обычного размера.

Если выбрать размер бумаги, который меньше значения **Размер страницы (Page Size)**, размер документа будет уменьшен. Если выбрать более крупный размер бумаги, размер документа будет увеличен.

Если выбрать значение **Специальный... (Custom...)**, откроется [Диалоговое окно Специальный размер бумаги](#), позволяющее выбрать размеры бумаги по вертикали и горизонтали.

Копии (Copies)

Указание числа печатаемых копий. Можно указать значение от 1 до 999.

»»» Внимание!

- Если в приложении, используемом для создания документа, есть похожая функция, укажите число копий с помощью приложения, не указывая его здесь.

Печать с последней страницы (Print from Last Page)

Установите этот флажок, если нужно выполнить печать, начиная с последней страницы. При этом отпадает необходимость сортировки отпечатанных страниц по окончании печати.

Снимите этот флажок для печати документа в обычном порядке, начиная с первой страницы.

Разобрать (Collate)

Установите этот флажок для группировки страниц каждой копии, если требуется напечатать несколько копий.

Снимите этот флажок, если необходимо напечатать подряд все копии каждой страницы.

»»» Внимание!

- Если в приложении, в котором создан документ, предусмотрены такие же функции, что и в драйвере, установите приоритет для параметров драйвера принтера. Однако если получаются неприемлемые результаты, задайте параметры функций в приложении. Если указать количество копий и порядок печати как в приложении, так и в этом драйвере принтера, общее количество копий может оказаться равным произведению двух заданных значений или печать может выполняться не в заданном порядке.

Ориентация (Orientation)

Выбор ориентации печати.

Если в приложении, используемом для создания документа, есть похожая функция, выберите ту же ориентацию, что была выбрана в приложении.

Книжная (Portrait)

Печать документа таким образом, что верхнее и нижнее положения не изменяются по отношению к направлению подачи бумаги. Это значение по умолчанию.

Альбомная (Landscape)

Печать документа путем поворота на 90 градусов относительно направления подачи бумаги. Чтобы изменить направление вращения, перейдите на [вкладку Обслуживание](#), откройте

диалоговое окно **Специальные параметры (Custom Settings)** и установите флажок **Поворот на 90 градусов влево, если задана [Альбомная] ориентация (Rotate 90 degrees left when orientation is [Landscape])**.

Для поворота документа во время печати на 90 градусов влево установите флажок **Поворот на 90 градусов влево, если задана [Альбомная] ориентация (Rotate 90 degrees left when orientation is [Landscape])**.

Поворот на 180 градусов (Rotate 180 degrees)

Печать документа путем поворота на 180 градусов относительно направления подачи бумаги. Ширина области печати и степень расширения, настроенные в другом приложении, будут изменены на противоположные по вертикали и по горизонтали.

Печать без полей (Borderless Printing)

Выбор печати на всей странице без каких-либо полей или печати с полями на странице. При печати без полей оригиналы увеличиваются, чтобы слегка выходить за пределы бумаги. Таким образом, печать может выполняться без полей. Используйте параметр **Степень расширения (Amount of Extension)**, чтобы указать, какой участок документа будет выходить за пределы бумаги при печати без полей.

Степень расширения (Amount of Extension)

Настройка участка документа, который будет выходить за пределы бумаги при печати без полей.

При перемещении регулятора вправо степень расширения увеличивается, позволяя выполнять печать без полей без каких-либо затруднений.

При перемещении регулятора влево степень расширения уменьшается, а печатаемая часть документа увеличивается.

Макет страницы (Page Layout)

Выбор размера печатаемого документа и типа печати.

От 1 на 1 (1 on 1) до 16 на 1 (16 on 1)

Несколько страниц документа можно напечатать на одном листе бумаги. Для изменения порядка страниц щелкните **Настройки... (Preferences...)**. В открывшемся диалоговом окне [Диалоговое окно На развороте](#) укажите **Порядок стр. (Page Order)**.

От Плакат (1 x 2) (Poster (1 x 2)) до Плакат (4 x 4) (Poster (4 x 4))

Эта функция позволяет увеличивать данные изображения и разделять увеличенные данные на несколько страниц для печати.

Можно также склеить эти листы бумаги для создания крупного напечатанного объекта, например постера.

Настройки... (Preferences...)

Отобразится [Диалоговое окно Печать в виде постера](#).

Щелкните эту кнопку для задания параметров печати в виде плитки/постера.

Масштаб (Zoom)

Указание коэффициента увеличения или уменьшения для печатаемого документа.

Печать 1-стор./2-сторонняя/буклет (1-sided/2-sided/Booklet Printing)

Односторонняя печать (1-sided Printing)

Выберите при выполнении односторонней печати.

Двухсторон. печать (вручную) (2-sided Printing (Manual))

Выберите при выполнении двухсторонней печати.

Печать буклета (Booklet Printing)

Функция печати буклета позволяет напечатать документ в виде буклета. Данные печатаются на обеих сторонах бумаги. При печати в этом режиме страницы будут расположены в правильном порядке в соответствии с нумерацией, когда отпечатанные листы будут сложены пополам и скреплены по сгибу.

Настройки... (Preferences...)

[Отобразится диалоговое окно Печать буклета.](#) Щелкните эту кнопку для задания параметров печати буклета.

Расположение переплета (Binding Location)

Выбор положения поля для переплета.

Принтер анализирует параметры **Ориентация (Orientation)** и **Макет страницы (Page Layout)** и автоматически выбирает наиболее подходящее положение поля для переплета. Установите флажок **Расположение переплета (Binding Location)** и выберите значение из списка. Указать ширину поля переплета можно на вкладке **Страница (Page Setup)**.

Указание поля... (Specify Margin...)

[Отобразится диалоговое окно Указание поля.](#) Можно указать ширину поля.

Параметры печати... (Print Options...)

Открытие [Диалоговое окно Параметры печати.](#)

Измените дополнительные параметры драйвера принтера для данных печати, отправляемых из приложения.

Штамп/Фон... (Stamp/Background...)

Открытие [Диалоговое окно Штамп/Фон.](#)

Функция **Штамп (Stamp)** позволяет напечатать текстовый или графический штамп поверх документа или на его заднем плане. Она также позволяет напечатать дату и время печати и имя пользователя. Функция **Фон (Background)** позволяет напечатать светлую иллюстрацию на заднем плане документа.

В зависимости от среды значения Штамп (Stamp) и Фон (Background) могут быть недоступны.

По умолч. (Defaults)

Восстановление исходных значений для всех измененных параметров.

При нажатии этой кнопки происходит восстановление исходных значений (заводских настроек) для всех параметров на текущем экране.

Диалоговое окно Специальный размер бумаги (Custom Paper Size)

Это диалоговое окно позволяет указать размер (ширину и высоту) специальной бумаги.

Единицы (Units)

Выберите единицу измерения для ввода определяемого пользователем размера бумаги.

Размер бумаги (Paper Size)

Укажите значения **Ширина (Width)** и **Высота (Height)** для специальной бумаги. Измерение отображается в соответствии с единицами, указанными в поле **Единицы (Units)**.

Диалоговое окно На развороте (Page Layout Printing)

Это диалоговое окно позволяет выбирать число страниц документа, которые будут располагаться на одном листе бумаги, порядок страниц и печать рамки для всех страниц документа.

Параметры, указанные в этом диалоговом окне, можно подтвердить в окне предварительного просмотра параметров драйвера принтера.

Порядок стр. (Page Order)

Указание ориентации документа при печати на листе бумаги.

Печатать рамку (Page Border)

Печать рамок для всех страниц документа.

Установите этот флажок для печати рамки.

Диалоговое окно Печать в виде постера (Poster Printing)

Это диалоговое окно позволяет выбрать размер печатаемого изображения. Можно также задать параметры для линий разреза и вставить маркеры, которые помогут совместить страницы в один постер.

Параметры, указанные в этом диалоговом окне, можно подтвердить в окне предварительного просмотра параметров драйвера принтера.

Метки обрезки на полях (Print "Cut/Paste" in margins)

Выбор или отмена печати слов "Cut" и "Paste" на полях. Эти слова выполняют роль инструкций по совмещению страниц в постер.

Установите этот флажок для печати слов.

»»» Примечание.

- В зависимости от рабочей среды используемого драйвера принтера эта функция может быть недоступна.

Линии обрезки на полях (Print "Cut/Paste" lines in margins)

Выбор или отмена печати линий разреза, которые выступают в качестве указаний по совмещению страниц в постер.

Установите этот флажок для печати линий разреза.

Печать диапазона страниц (Print page range)

Указание диапазона печати. В обычных условиях выберите пункт **Все (All)**.

Выберите **Число страниц (Pages)** для указания определенной страницы или диапазона страниц.

»»» Примечание.

- Если некоторые страницы были плохо напечатаны, укажите страницы, которые не требуется печатать, щелкнув их в окне предварительного просмотра параметров вкладки **Страница (Page Setup)**. В этот раз будут напечатаны только страницы, отображаемые на экране.

Диалоговое окно Печать буклета (Booklet Printing)

Это диалоговое окно позволяет выбрать способ переплета буклета. В этом диалоговом окне можно также настроить печать только на одной стороне и печать рамки.

Параметры, указанные в этом диалоговом окне, можно подтвердить в окне предварительного просмотра параметров драйвера принтера.

Значок предварительного просмотра

Отображение параметров, заданных в диалоговом окне **Печать буклета (Booklet Printing)**.

Можно посмотреть, как будет выглядеть документ при печати буклета.

Поле для переплета (Margin for stapling)

Указание стороны буклета для переплета.

Вставить пустую стр. (Insert blank page)

Выбор печати документа на одной или обеих сторонах буклета.

Установите этот флажок для печати документа на одной стороне буклета и выберите в списке сторону, которую необходимо оставить пустой.

Поле (Margin)

Указание ширины поля для переплета.

Указанная ширина становится полем для переплета, отсчитываемым от центра листа.

Печатать рамку (Page Border)

Печать рамок для всех страниц документа.

Установите этот флажок для печати рамки.

Диалоговое окно Указание поля (Specify Margin)

Это диалоговое окно позволяет указать ширину поля для стороны переплета. Если документ не помещается на страницу, размер документа будет уменьшен при печати.

Поле (Margin)

Указание ширины поля для переплета.

Ширина стороны, указанной в параметре **Расположение переплета (Binding Location)**, становится шириной поля для переплета.

Диалоговое окно Параметры печати (Print Options)

Внесение изменений в данные печати, отправляемые на принтер.

В зависимости от среды эта функция может быть недоступна.

Команда "Отключить ICM" затребована прикладной программой (Disable ICM required from the application software)

Отключение функции ICM, необходимой приложению.

Если приложение использует Windows ICM для печати данных, могут получиться неожиданные цвета или уменьшиться скорость печати. Установка этого флажка может решить эту проблему при ее возникновении.

Внимание!

- Снимите этот флажок при обычных обстоятельствах.

- Эта функция не работает, если выбрано значение **ICM** для параметра **Корректировка цвета (Color Correction)** на вкладке **Согласование (Matching)** диалогового окна **Настройка цветов вручную (Manual Color Adjustment)**.

Отключить настройку цветного профиля приложения (Disable the color profile setting of the application software)

Установка флажка отключает данные в цветном профиле, который был настроен в приложении.

Если данные в цветном профиле, установленные в приложении, передаются драйверу принтера, результат печати может содержать неожиданные цвета. Если это происходит, установка этого флажка может решить проблему.

»»» Внимание!

- Снимите этот флажок при обычных обстоятельствах.
- Даже если этот флажок установлен, только некоторые данные в цветном профиле отключаются, и цветной профиль можно продолжать использовать для печати.

Отменить группирование бумаги (Ungroup Papers)

Задание метода отображения для параметров **Тип носителя (Media Type)**, **Размер страницы (Page Size)** и **Размер бумаги (Printer Paper Size)**.

Чтобы отображать элементы по отдельности, установите флажок.

Чтобы отображать элементы в виде группы, снимите флажок.

Не разрешать прикладной программе сжатие данных печати (Do not allow application software to compress print data)

Сжатие данных печати приложения запрещено.

Если результат печати не содержит данные изображения или возникает несоответствие цветов, установка флажка может улучшить ситуацию.

»»» Внимание!

- Снимите этот флажок при обычных обстоятельствах.

Печать после создания данных для печати для каждой страницы (Print after creating print data by page)

Данные печати создаются постранично, и печать начинается после завершения обработки одной страницы данных печати.

Если напечатанный документ содержит неожиданные результаты, например полосы, установка этого флажка может улучшить результаты.

»»» Внимание!

- Снимите этот флажок при обычных обстоятельствах.

Предотвращение потери данных для печати (Prevention of Print Data Loss)

Можно уменьшить размер данных печати, которые были созданы в приложении, а затем напечатать данные.

В зависимости от используемого приложения данные изображения могут быть обрезаны или неправильно напечатаны. В этих случаях выберите **Вкл. (On)**. Если не требуется использовать эту функцию, выберите **Откл. (Off)**.

»»» Внимание!

- При использовании этой функции качество печати может ухудшиться в зависимости от данных печати.

Блок обработки данных для печати (Unit of Print Data Processing)

Выбор блока обработки данных печати, отправляемых в принтер.

В обычных условиях выберите пункт **Рекомендованный (Recommended)**.

»»» Внимание!

- Для некоторых параметров может использоваться большой объем памяти. Не изменяйте параметры, если компьютер обладает малым объемом памяти.

Печать в режиме (Print With)

Укажите чернила, которые должны использоваться при печати.

Выберите **Все цвета (по умолчанию) (All Colors (Default))** или **Только черный (Black Only)**.

»»» Внимание!

- Если параметры настроены указанным ниже образом, режим **Только черный (Black Only)** не действует, поскольку принтер использует для печати документов не черные чернила, а другие.
 - Для параметра **Тип носителя (Media Type)** на вкладке **Носитель/качество (Media/Quality)** выбрано значение, отличное от **Обычная бумага (Plain Paper)**, **Конверт (Envelope)**, **Ink Jet Hagaki (A)**, **Hagaki K (A)**, **Hagaki (A)** или **Hagaki**
 - На вкладке **Страница (Page Setup)** установлен флажок **Печать без полей (Borderless Printing)**
- Не отсоединяйте неиспользуемую печатающую головку. Если какая-либо из печатающих головок отсоединена, выполнять печать невозможно.

Диалоговое окно Штмп/Фон (Stamp/Background)

В зависимости от среды значения **Штмп (Stamp)** и **Фон (Background)** могут быть недоступны.

Диалоговое окно **Штмп/Фон (Stamp/Background)** позволяет печатать штмп и/или фон поверх страниц документа или на заднем плане. Кроме предварительно зарегистрированных штампов и фонов можно зарегистрировать и использовать собственные штмп и фон.

Штмп (Stamp)

Функция печати штампа выполняет печать штампа поверх документа.

Установите этот флажок и выберите название из списка для печати штампа.

Настроить штмп... (Define Stamp...)

Открытие [диалогового окна Параметры штампа](#).

Можно проверить сведения о выбранном штампе или сохранить новый штмп.

Поверх текста (Place stamp over text)

Указание способа печати штампа поверх документа.

Установите флажок **Штмп (Stamp)** для включения этого параметра.

Установите этот флажок, чтобы напечатать штмп поверх напечатанной страницы документа.

Напечатанные данные могут быть скрыты под штампом.

Снимите этот флажок, чтобы напечатать данные документа поверх штампа. Напечатанные

данные не будут скрыты под штампом. Однако части штампа, которые перекрываются документом, могут быть скрыты.

Только на первой странице (Stamp first page only)

Выбор печати штампа только на первой странице или на всех страницах, если документ содержит две или более страниц.

Установите флажок **Штамп (Stamp)** для включения этого параметра.

Установите флажок для печати штампа только на первой странице.

Фон (Background)

Функция печати фона позволяет выполнять печать рисунка или сходного объекта (точечного рисунка) на заднем плане документа.

Установите этот флажок для печати фона и выберите название из списка.

Выбрать фон... (Select Background...)

Открытие [диалогового окна Параметры фона](#).

Можно зарегистрировать точечный рисунок в виде фона и изменить метод размещения и интенсивность выбранного фона.

Фон только на первой стр. (Background first page only)

Выбор печати фона только на первой странице или на всех страницах, если документ содержит две или более страниц.

Установите флажок **Фон (Background)** для включения этого параметра.

Установите этот флажок для печати фона только на первой странице.

Вкладка Штамп (Stamp)

Вкладка "Штамп" позволяет задавать текст и файл точечного рисунка (.bmp), которые будут использоваться для штампа.

Окно предварительного просмотра

Отображение состояние штампа, настроенного на каждой вкладке.

Тип штампа (Stamp Type)

Указание типа штампа.

Выберите **Текст (Text)** для создания штампа с помощью символов. Выберите **Точечный рисунок (Bitmap)** для создания штампа с помощью точечного рисунка. Выберите **Дата/Время/Имя пользователя (Date/Time/User Name)** для отображения даты/времени создания и имени пользователя печатаемого документа.

Элементы настройки на вкладке **Штамп (Stamp)** изменяются в зависимости от выбранного типа.

- Для сохранения штампа с типом **Текст (Text)** в поле **Текст (Stamp Text)** предварительно должны быть введены требуемые символы. При необходимости измените значения параметров **Шрифт TrueType (TrueType Font)**, **Начертание (Style)**, **Размер (Size)** и **Рамка (Outline)**. Имеется возможность выбрать цвет штампа, нажав кнопку **Выбрать цвет... (Select Color...)**.
- В случае типа **Точечный рисунок (Bitmap)** щелкните **Выбрать файл... (Select File...)** и выберите требуемый файл точечного рисунка (.bmp). При необходимости измените значения параметров **Размер (Size)** и **Прозрачная белая область (Transparent white area)**.

- В случае типа **Дата/Время/Имя пользователя (Date/Time/User Name)** в поле **Текст (Stamp Text)** отображаются дата/время создания и имя пользователя печатаемого объекта. При необходимости измените значения параметров **Шрифт TrueType (TrueType Font)**, **Начертание (Style)**, **Размер (Size)** и **Рамка (Outline)**. Имеется возможность выбрать цвет штампа, нажав кнопку **Выбрать цвет... (Select Color...)**.

Если для параметра **Тип штампа (Stamp Type)** установлено значение **Текст (Text)** или **Дата/Время/Имя пользователя (Date/Time/User Name)**

Текст (Stamp Text)

Указание строки текста штампа.

Можно ввести не более 64 символов.

В случае типа **Дата/Время/Имя пользователя (Date/Time/User Name)** в поле **Текст (Stamp Text)** отображаются дата/время создания и имя пользователя печатаемого объекта.

Шрифт TrueType (TrueType Font)

Выбор шрифта для строки текста штампа.

Начертание (Style)

Выбор стиля шрифта для строки текста штампа.

Размер (Size)

Выбор размера шрифта для строки текста штампа.

Рамка (Outline)

Выбор рамки для строки текста штампа.

Если для параметра **Размер (Size)** выбран крупный размер шрифта, символы могут выходить за край рамки штампа.

Цвет (Color)/Выбрать цвет... (Select Color...)

Отображение текущего цвета штампа.

Для выбора другого цвета щелкните **Выбрать цвет... (Select Color...)**, чтобы открыть диалоговое окно **Цвет (Color)**, и выберите или создайте цвет, который необходимо использовать для штампа.

Если для параметра **Тип штампа (Stamp Type)** выбрано значение **Точечный рисунок (Bitmap)**

Файл (File)

Указание имени файла точечного рисунка, который будет использоваться в качестве штампа.

Выбрать файл... (Select File...)

Открытие диалогового окна для выбора файла.

Щелкните эту кнопку для выбора файла точечного рисунка, который будет использоваться в качестве штампа.

Размер (Size)

Регулировка размера файла точечного рисунка, который будет использоваться в качестве штампа.

Перемещение регулятора вправо увеличивает размер, а перемещение регулятора влево — уменьшает.

Прозрачная белая область (Transparent white area)

Указание белых областей точечного рисунка прозрачными.

Установите этот флажок, чтобы сделать белые области точечного рисунка прозрачными.

»»» Примечание.

- Щелкните **По умолч. (Defaults)**, чтобы для параметра **Тип штампа (Stamp Type)** установить значение "Текст", параметр **Текст (Stamp Text)** оставить пустым, для параметра **Шрифт TrueType (TrueType Font)** установить значение "Arial", для параметра **Начертание (Style)** — значение "Обычный", для параметра **Размер (Size)** — значение, равное 36 точкам, снять флажок **Рамка (Outline)** и для параметра **Цвет (Color)** установить серый цвет с помощью значений (192, 192, 192).

Вкладка Положение (Placement)

Вкладка "Положение" позволяет задать положение печати штампа.

Окно предварительного просмотра

Отображение состояние штампа, настроенного на каждой вкладке.

Положение (Position)

Указание положения штампа на странице.

Выберите **Другое (Custom)** из списка, чтобы напрямую ввести значения координат **По гор. (X-Position)** и **По верт. (Y-Position)**.

Изменить положение штампа можно и так: перетащите штамп мышью в окне просмотра.

Поворот (Rotation)

Указание угла поворота штампа. Угол можно задать путем ввода числа градусов.

При вводе отрицательных значений штамп поворачивается по часовой стрелке.

»»» Примечание.

- Параметр **Поворот (Rotation)** включается только в том случае, если выбрано значение **Текст (Text)** или **Дата/Время/Имя пользователя (Date/Time/User Name)** для параметра **Тип штампа (Stamp Type)** на вкладке **Штамп (Stamp)**.

»»» Примечание.

- Щелкните **По умолч. (Defaults)**, чтобы установить положение штампа **В центре (Center)**, а для поворота задать значение «0».

Вкладка Сохранить значения (Save settings)

Вкладка **Сохранить значения (Save settings)** позволяет сохранить новый штамп или удалить ненужный штамп.

Название (Title)

Введите название, чтобы сохранить созданный штамп.

Можно ввести не более 64 символов.

»»» Примечание.

- В начале или конце названия нельзя вводить пробелы, нажимать клавиши табуляции или ввода.

Список штампов (Stamps)

Отображение списка сохраненных названий штампов.

Укажите название для отображения соответствующего штампа в поле **Название (Title)**.

Сохранить (Save)/Сохранить с заменой (Save overwrite)

Сохранение штампа.

Введите заголовок в поле **Название (Title)**, затем щелкните это поле.

Удалить (Delete)

Удаление ненужного штампа.

Укажите название ненужного штампа в списке **Список штампов (Stamps)** и щелкните эту кнопку.

Вкладка Фон (Background)

Вкладка "Фон" позволяет выбрать файл точечного рисунка (.bmp) для использования в качестве фона или задать способ печати выбранного фона.

Окно предварительного просмотра

Отображение состояния точечного рисунка, заданного на вкладке **Фон (Background)**.

Файл (File)

Указание имени файла точечного рисунка, который будет использоваться в качестве фона.

Выбрать файл... (Select File...)

Открытие диалогового окна для выбора файла.

Щелкните эту кнопку для выбора файла точечного рисунка (.bmp), который будет использоваться в качестве фона.

Метод размещения (Layout Method)

Указание способа размещения изображения фона на бумаге.

Если выбрано значение **Другое (Custom)**, можно задать координаты **По гор. (X-Position)** и **По верт. (Y-Position)**.

Чтобы изменить положение фона, можно также просто перетаскивать изображение мышью в окне просмотра.

Интенсивность (Intensity)

Регулировка интенсивности точечного рисунка, который будет использован в качестве фона.

Перемещение регулятора вправо увеличивает интенсивность, а перемещение регулятора влево — уменьшает. Чтобы напечатать фон с исходной интенсивностью точечного рисунка, переместите регулятор в крайнее правое положение.

»»» Примечание.

- В зависимости от среды эта функция может быть недоступна.
- Щелкните **По умолч. (Defaults)** чтобы оставить параметр **Файл (File)** пустым, установить для параметра **Метод размещения (Layout Method)** значение **Заполнить страницу (Fill page)** и переместить регулятор **Интенсивность (Intensity)** в среднее положение.

Вкладка Сохранить значения (Save settings)

Вкладка **Сохранить значения (Save settings)** позволяет сохранить новый фон или удалить ненужный фон.

Название (Title)

Введите название, чтобы сохранить указанное изображение фона.

Можно ввести не более 64 символов.

»»» Примечание.

- В начале или конце названия нельзя вводить пробелы, нажимать клавиши табуляции или ввода.

Список фонов (Backgrounds)

Отображение списка названий зарегистрированных фонов.

Укажите название для отображения соответствующего фона в поле **Название (Title)**.

Сохранить (Save)/Сохранить с заменой (Save overwrite)

Сохранение данных изображения в качестве фона.

После задания значения **Название (Title)** щелкните эту кнопку.

Удалить (Delete)

Удаление ненужного фона.

Укажите название ненужного фона в списке **Список фонов (Backgrounds)**, затем щелкните эту кнопку.

Настройка количества копий и порядка печати

Можно также задать количество копий на вкладке **Основные настройки (Basic Settings)**.

1. Откройте [окно настройки драйвера принтера](#).

2. Задайте число копий для печати.

Для параметра **Копии (Copies)** вкладки **Страница (Page Setup)** укажите количество копий для печати.

3. Задайте порядок печати.

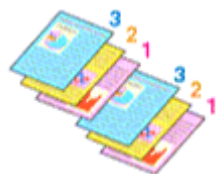
Установите флажок **Печать с последней страницы (Print from Last Page)**, если необходимо выполнить печать, начиная с последней страницы. Снимите этот флажок, если печать необходимо выполнить, начиная с первой страницы.

Установите флажок **Разобрать (Collate)**, если требуется напечатать несколько копий одну за другой. Снимите этот флажок, если необходимо напечатать подряд все копии каждой страницы.

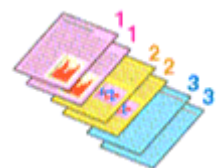
- Печать с последней страницы (Print from Last Page): /Разобрать (Collate):



- Печать с последней страницы (Print from Last Page): /Разобрать (Collate):



- Печать с последней страницы (Print from Last Page): /Разобрать (Collate):



- Печать с последней страницы (Print from Last Page): /Разобрать (Collate):



4. Щелкните **ОК**.

При выполнении печати будет в заданном порядке напечатано указанное количество копий.

»»» **Внимание!**

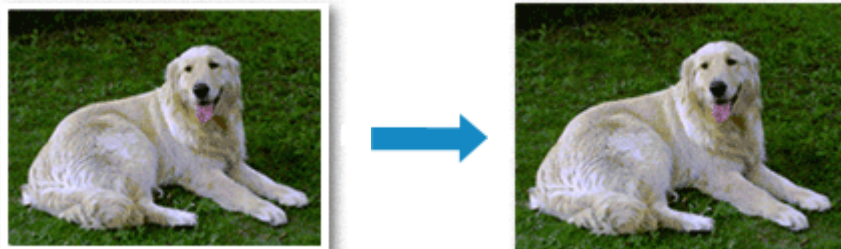
- Если в прикладной программе, в которой создан документ, предусмотрены такие же функции, укажите параметры в драйвере принтера. Однако если получаются неприемлемые результаты, задайте параметры функций в приложении. Если указать количество копий и порядок печати как в прикладной программе, так и в этом драйвере принтера, общее количество копий может оказаться равным произведению двух заданных значений или печать может выполняться не в заданном порядке.

»»» **Примечание.**

- Используя и параметр **Печать с последней страницы (Print from Last Page)** и параметр **Разобрать (Collate)**, можно настроить печать так, чтобы документы были разобраны по копиям, начиная с последней страницы.

Выполнение печати без полей

Функция печати без полей позволяет печатать, не оставляя полей. Это достигается путем увеличения документа, чтобы его размер был немного больше размера бумаги. При стандартной печати поля создаются вокруг области документа. Однако при использовании функции печати без полей эти поля не создаются. Чтобы напечатать документ (например, фотографию) без полей вокруг изображения, установите режим «Печать без полей».



Печать без полей также можно задать на вкладке **Основные настройки (Basic Settings)**.

Настройка параметра «Печать без полей»

1. Откройте [окно настройки драйвера принтера](#).

2. Выберите печать без полей

Установите флажок **Печать без полей (Borderless Printing)** на вкладке **Страница (Page Setup)**.

При появлении подтверждающего сообщения нажмите кнопку **ОК**.

Когда появится сообщение о необходимости изменить тип носителя, выберите тип носителя в списке и нажмите кнопку **ОК**.

3. Проверьте размер бумаги.

Проверьте список **Размер страницы (Page Size)**. Чтобы изменить настройку, выберите в списке другой размер страницы. В списке отображаются только те размеры, которые можно использовать для печати без полей.

4. Настройте степень расширения для бумаги

При необходимости измените степень расширения с помощью регулятора **Степень расширения (Amount of Extension)**.

Перемещение регулятора вправо увеличивает степень расширения бумаги, а перемещение регулятора влево приводит к уменьшению расширения.

В большинстве случаев рекомендуется установить регулятор во второе справа положение.



»»» Внимание!

- Если регулятор **Степень расширения (Amount of Extension)** установлен в крайнее правое положение, на обратной стороне бумаги могут появиться потеки чернил.

5. Щелкните **ОК**.

При выполнении печати данные будут напечатаны без каких-либо полей на бумаге.

»»» Внимание!

- Если выбран размер страницы, который нельзя использовать для печати без полей, то автоматически выбирается размер из числа допустимых для этого вида печати.
 - В зависимости от типа носителя, используемого при печати без полей, качество печати может ухудшаться в верхней и нижней областях листа или могут появляться пятна.
 - Если соотношение высоты и ширины отличается от соответствующего соотношения для изображения, часть изображения при печати на носителях некоторых размеров может быть потеряна.
- В этом случае обрежьте изображение по размеру бумаги с помощью прикладной программы.

»»» Примечание.

- Если для параметра **Тип носителя (Media Type)** на вкладке **Носитель/качество (Media/Quality)** выбрано значение **Обычная бумага (Plain Paper)**, печать без полей не рекомендуется. Поэтому появится сообщение для выбора носителя. Если для пробной печати используется обычная бумага, выберите значение **Обычная бумага (Plain Paper)** и нажмите кнопку **ОК**.

Чтобы увеличить печатаемую часть документа

Настроив большую степень расширения, можно выполнить печать без полей, не испытывая затруднений. Однако часть документа, которая выйдет за пределы бумаги, напечатана не будет и по этой причине некоторая часть фотографии по ее периметру может не попасть на бумагу.

Если результат печати без полей вас не устраивает, уменьшите степень расширения. Степень расширения уменьшается по мере перемещения бегунка **Степень расширения (Amount of Extension)** влево.

»»» Внимание!

- Если степень расширения уменьшена, то при печати на бумаге некоторых размеров может остаться нежелательное поле.

»»» Примечание.

- Если регулятор **Степень расширения (Amount of Extension)** установлен в крайнем левом положении, изображения будут напечатаны в полном размере. При установке этого параметра для печати адресной стороны открытки почтовый индекс отправителя печатается в правильном месте.

- Если на вкладке **Носитель/качество (Media/Quality)** установлен флажок **Предварительный просмотр (Preview before printing)**, перед печатью можно проверить, действительно ли на бумаге не останется полей.

Печать на развороте

Функция печати на развороте листа позволяет напечатать на одном листе бумаги многостраничное изображение.



1. Откройте [окно настройки драйвера принтера](#).

2. Установите "На развороте".

Выберите параметры разметки страницы от **1 на 1 (1 on 1)** до **16 на 1 (16 on 1)** в списке **Разметка страницы (Page Layout)** на вкладке **Страница (Page Setup)**.

Текущие параметры отображаются в окне просмотра настроек в левой части окна драйвера принтера.

3. Выберите размер бумаги.

Выберите размер бумаги, загруженной в принтер, из списка **Размер бумаги (Printer Paper Size)**.

4. Установите число страниц, печатаемых на одном листе, и порядок страниц.

При необходимости щелкните **Настройки... (Preferences...)**, укажите следующие параметры в диалоговом окне **На развороте (Page Layout Printing)**, а затем нажмите кнопку **ОК**.

Порядок стр. (Page Order)

Чтобы изменить порядок расположения страниц, выберите нужный порядок расположения в списке.

Печатать рамку (Page Border)

Чтобы напечатать рамку вокруг каждой страницы документа, установите этот флажок.

5. Завершите настройку.

Щелкните **ОК** на вкладке **Страница (Page Setup)**.

При выполнении печати на каждом листе бумаги в заданном порядке будет размещаться указанное число страниц.

Двухсторонняя печать



Параметры двухсторонней печати можно также задать на вкладке **Носитель/качество (Media/Quality)**.

1. Откройте [окно настройки драйвера принтера](#).

2. Установите двухстороннюю печать.

Выберите **Двухсторон. печать (вручную) (2-sided Printing (Manual))** в разделе **Печать 1-стор./2-сторонняя/буклет (1-sided/2-sided/Booklet Printing)** на вкладке **Страница (Page Setup)**.

3. Выберите макет.

Выберите необходимый макет в списке **Разметка страницы (Page Layout)**.

4. Укажите значение для параметра "Сторона переплета".

Наилучшее значение для параметра **Расположение переплета (Binding Location)** выбирается автоматически в зависимости от параметров **Ориентация (Orientation)** и **Разметка страницы (Page Layout)**. Чтобы изменить параметр, выберите другую сторону переплета в списке **Расположение переплета (Binding Location)**.

5. Задайте ширину поля.

Если необходимо, щелкните **Указание поля... (Specify Margin...)** и установите ширину поля, после чего нажмите кнопку **ОК**.

6. Завершите настройку.

Щелкните **ОК** на вкладке **Страница (Page Setup)**.

При выполнении печати документ будет сначала напечатан на одной стороне листа бумаги.

После завершения печати на одной стороне повторно загрузите бумагу надлежащим образом в соответствии с полученным сообщением.

Нажмите кнопку **ОК** на принтере для печати на обратной стороне.

»»» Примечание.

- Если обратная сторона бумаги при двухсторонней печати пачкается, выполните операцию **Чистка поддона (Bottom Plate Cleaning)** в Canon IJ Printer Assistant Tool.

См. также

- ➔ Очистка внутренних компонентов принтера
- ➔ [Изменение режима работы Принтера](#)

Общие сведения о драйвере принтера

- **Драйвер принтера Canon IJ**
 - Открытие экрана настройки драйвера принтера
- **Canon IJ Status Monitor**
- **Инструкции по эксплуатации (драйвер принтера)**

Драйвер принтера Canon IJ

Драйвер принтера Canon IJ (далее — просто «драйвер принтера») — это программное обеспечение, устанавливаемое на компьютер для связи с принтером.

Драйвер принтера преобразует данные, подготовленные к печати прикладной программой, в формат, распознаваемый принтером, и отправляет преобразованные данные на принтер.

Поскольку различные модели поддерживают разные форматы данных печати, необходим драйвер принтера, соответствующий используемой модели.

Установка драйвера принтера

Чтобы установить драйвер принтера, установите драйвер с установочного компакт-диска или с нашего веб-сайта.

Выбор драйвера принтера

Чтобы указать драйвер принтера, откройте диалоговое окно **Печать (Print)** в используемом приложении и выберите пункт «Canon XXX» (где «XXX» соответствует названию вашей модели).

Отображение руководства для драйвера принтера

Чтобы отобразить описание вкладки настройки на экране настройки драйвера принтера, щелкните **Справка (Help)** на этой вкладке.

Связанные разделы

➔ [Открытие экрана настройки драйвера принтера](#)

Открытие экрана настройки драйвера принтера

Экран настройки драйвера принтера можно отобразить из прикладной программы или щелкнув значок принтера.

Отображение экрана настройки драйвера принтера из прикладной программы

Выполните эту процедуру для настройки параметров печати при печати.

1. Выберите команду печати в прикладной программе

Команда **Печать (Print)** обычно находится в меню **Файл (File)**.

2. Выберите название модели используемого принтера и щелкните **Настройка (Preferences)** (или **Свойства (Properties)**).

Отображается экран настройки драйвера принтера.

»»» Примечание.

- В зависимости от используемой прикладной программы названия команд и меню, а также количество действий могут различаться. Более подробные сведения см. в инструкциях по эксплуатации используемой прикладной программы.

Отображение экрана настройки драйвера принтера с помощью значка принтера

На экране настройки можно выполнять операции обслуживания принтера, такие как очистка печатающих головок, или настройку параметров печати, используемых всеми прикладными программами.

1. Выберите **Панель управления (Control Panel) -> Оборудование и звук (Hardware and Sound) -> Устройства и принтеры (Devices and Printers)**

2. Правой кнопкой мыши щелкните значок используемой модели. После отображения меню выберите **Настройка печати (Printing preferences)**

Отображается экран настройки драйвера принтера.

»»» Внимание!

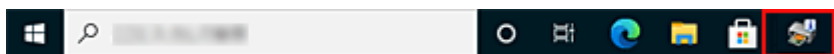
- При открытии окна настройки драйвера принтера через **Свойства принтера (Printer properties)** открываются такие вкладки, относящиеся к функциям Windows, как вкладка **Порты (Ports)** (или **Дополнительно (Advanced)**). Эти вкладки не будут отображаться, если диалоговое окно было открыто с помощью команды **Настройка печати (Printing preferences)** или из прикладной программы. Сведения о вкладках, содержащих функции Windows, см. в руководствах пользователя по Windows.

Canon IJ Status Monitor

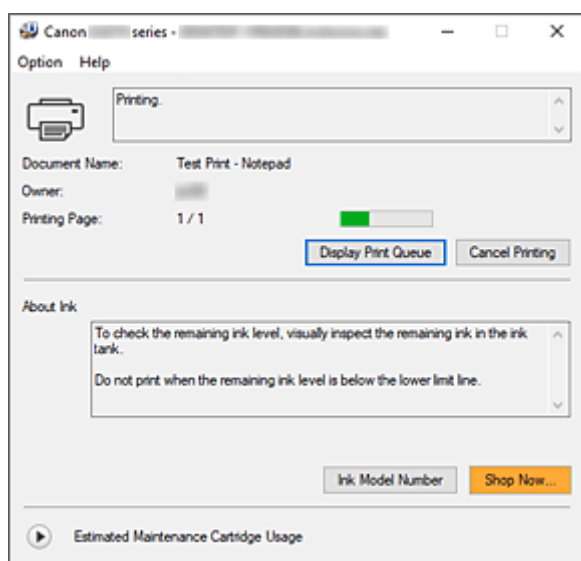
Монитор состояния Canon IJ отображает состояние принтера и процесс печати. Состояние принтера отображается с помощью значков и сообщений монитора состояния.

Запуск монитора состояния Canon IJ

Монитор состояния Canon IJ запускается автоматически при передаче данных печати на принтер. После запуска монитор состояния Canon IJ отображается в виде кнопки на панели задач.



Щелкните кнопку монитора состояния, показанную на панели задач. Отобразится монитор состояния Canon IJ.



Примечание.

- Чтобы открыть монитор состояния Canon IJ, когда принтер не выполняет печать, откройте [окно настройки драйвера принтера](#) и щелкните **Сведения о состоянии принтера (View Printer Status)** на вкладке **Обслуживание (Maintenance)**.
- Информация, отображаемая на мониторе состояния Canon IJ, может быть различной в зависимости от страны или региона использования принтера.

Когда происходят ошибки

Монитор состояния Canon IJ автоматически выводится на экран, если происходят ошибки (например, если в принтере закончилась бумага или осталось мало чернил).

В таких случаях выполните предписанные действия.

Связанные разделы

- ➔ [Описание Canon IJ Status Monitor](#)

Инструкции по эксплуатации (драйвер принтера)

При работе с данным драйвером принтера действуют указанные ниже ограничения. Учитывайте перечисленные ниже аспекты при использовании драйвера принтера.

Ограничения, связанные с драйвером принтера

- При работе с некоторыми приложениями параметр **Копии (Copies)** на вкладке **Страница (Page Setup)** драйвера принтера может быть отключен.
В таком случае используйте параметр числа копий в диалоговом окне **Печать (Print)** в прикладной программе.
- Если значение параметра **Язык (Language)**, выбранное в диалоговом окне **О программе (About)** вкладки **Обслуживание (Maintenance)**, не соответствует языку интерфейса операционной системы, окно настройки драйвера принтера не всегда отображается правильно.
- Не изменяйте значения параметров на вкладке **Дополнительно (Advanced)** окна свойств принтера. Если изменить какие-либо из этих параметров, нельзя будет правильно использовать перечисленные ниже функции.
Кроме того, если при использовании приложений с запрещением буферизации EMF выбрать параметр **Печатать в файл (Print to file)** в диалоговом окне приложения **Печать (Print)**, не будут работать указанные ниже функции.
 - **Предварительный просмотр (Preview before printing)** на вкладке **Носитель/качество (Media/Quality)**
 - **Предотвращение потери данных для печати (Prevention of Print Data Loss)** в диалоговом окне **Параметры печати (Print Options)** на вкладке **Страница (Page Setup)**
 - **Печать буклета (Booklet Printing)** в меню **Печать 1-сторон./2-сторонняя/буклет (1-sided/2-sided/Booklet Printing)** на вкладке **Страница (Page Setup)**
 - **Печать с последней страницы (Print from Last Page)**, **Разобрать (Collate)**, **Указание поля... (Specify Margin...)** и **Штамп/Фон... (Stamp/Background...)** на вкладке **Страница (Page Setup)**
- Поскольку разрешение в окне предварительного просмотра отличается от разрешения печати, текст и линии в окне предварительного просмотра могут выглядеть иначе, чем полученный в действительности результат печати.
- Из некоторых приложений печать выполняется с разделением на несколько заданий печати. Чтобы отменить печать, удалите все отдельные задания печати.
- Если изображение не печатается правильно, откройте с вкладки **Страница (Page Setup)** диалоговое окно **Параметры печати (Print Options)** и измените настройку параметра **Команда "Отключить ICM" затребована прикладной программой (Disable ICM required from the application software)**. Это может решить проблему.
- Если используется модель, оснащенная слотом карты памяти, слот карты памяти принтера может стать недоступным. В этом случае перезапустите принтер или выключите его и заново подключите USB-кабель.

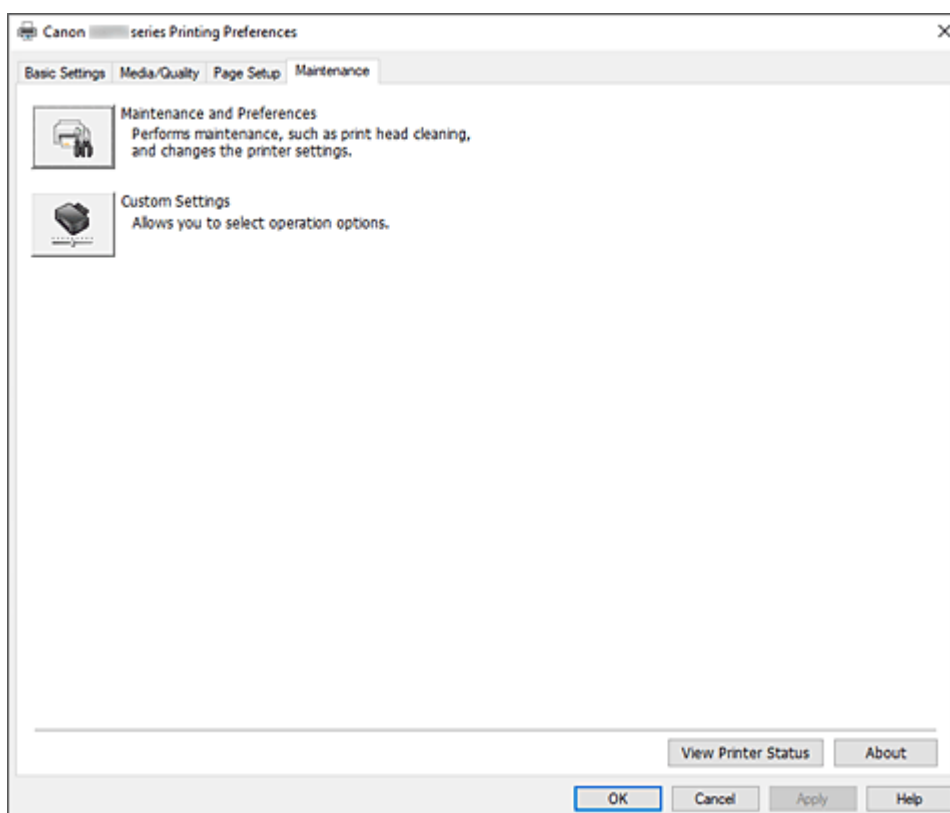
Замечания о приложениях с ограничениями

- В программе Microsoft Word (Microsoft Corporation) имеются следующие ограничения.

- Если программа Microsoft Word имеет те же функции печати, что и драйвер принтера, используйте для их настройки программу Word.
- Если для параметра **Разметка страницы (Page Layout)** на вкладке **Страница (Page Setup)** драйвера принтера используется значение от **2 на 1 (2 on 1)** до **16 на 1 (16 on 1)** или **Масштаб (Zoom)**, в определенных версиях Word нормальная печать документа может быть невозможна.
- Если для параметра **Размер страницы (Page Size)** в приложении Word задано значение «Увеличение/уменьшение XXX», в определенных версиях Word нормальная печать документа может быть невозможна.
Если это происходит, выполните описанные ниже действия.
 1. Откройте диалоговое окно **Печать (Print)** программы Word.
 2. Откройте [окно настройки драйвера принтера](#), и на вкладке **Страница (Page Setup)** задайте для параметра **Размер страницы (Page Size)** тот же размер бумаги, который указан в приложении Word.
 3. Задайте параметры **Печать буклета (Booklet Printing)** в разделах меню **Разметка страницы (Page Layout)** или **Печать 1-стор./2-сторонняя/буклет (1-sided/2-sided/Booklet Printing)** в соответствии с требованиями.
 4. Щелкните ОК, чтобы закрыть окно.
 5. Не запуская печать, закройте диалоговое окно **Печать (Print)**.
 6. Снова откройте диалоговое окно **Печать (Print)** программы Word.
 7. Снова откройте окно настройки драйвера принтера и нажмите кнопку **ОК**.
 8. Запустите печать.
- Если в программе Adobe Illustrator (Adobe Incorporated) включена печать точечного рисунка, печать может занять много времени либо некоторые данные могут быть не напечатаны. Выполните печать, сняв флажок **Печать точечного рисунка (Bitmap Printing)** в диалоговом окне **Печать (Print)**.

Описание вкладки Обслуживание

Вкладка **Обслуживание (Maintenance)** позволяет запустить Canon IJ Printer Assistant Tool или проверить состояние принтера.



Обслуживание и настройки (Maintenance and Preferences)

Выполняется запуск Canon IJ Printer Assistant Tool.

Можно выполнить обслуживание принтера или изменить параметры принтера.



Специальные параметры (Custom Settings)

Открытие [Диалоговое окно Специальные параметры](#).

Используйте эту функцию для изменения параметров этого принтера.

»»» Примечание.

- Если принтер выключен или отключен обмен данными между принтером и компьютером, на экране может появиться сообщение об ошибке, так как компьютер не может получить данные о состоянии принтера.
В этом случае нажмите кнопку **ОК**, чтобы вывести на экран последние настройки, заданные на компьютере.

Сведения о состоянии принтера (View Printer Status)

Запуск монитора состояния Canon IJ.

Используйте эту функцию, если необходимо проверить состояние принтера и порядок обработки задания печати.

О программе (About)

Открытие [Диалоговое окно О программе](#).

Можно проверить номер версии драйвера принтера и просмотреть уведомление об авторских правах.

Кроме того, можно изменить используемый язык.

Диалоговое окно Специальные параметры (Custom Settings)

При выборе **Специальные параметры (Custom Settings)** отобразится диалоговое окно **Специальные параметры (Custom Settings)**.

При необходимости можно изменять различные режимы работы принтера.

Поворот на 90 градусов влево, если задана [Альбомная] ориентация (Rotate 90 degrees left when orientation is [Landscape])

На вкладке **Страница (Page Setup)** можно изменить направление поворота значения **Альбомная (Landscape)** параметра **Ориентация (Orientation)**.

Установите этот флажок, чтобы повернуть данные печати на 90 градусов влево во время печати.

»»» Внимание!

- Не изменяйте этот параметр, если задание отображается в списке ожидания. В противном случае символы могут быть пропущены, или нарушится макет документа.

»»» Примечание.

- Если для параметра **Размер страницы (Page Size)** на вкладке **Страница (Page Setup)** выбрано значение **Коммерческий конверт 10 (Envelope Com 10)**, **Конверт DL (Envelope DL)**, **Yougata 4 105x235 мм (Yougata 4 4.13"x9.25")**, **Yougata 6 98x190 мм (Yougata 6 3.86"x7.48")**, **Конверт C5 (Envelope C5)** или **Конверт Monarch 98.4x190.5 мм 3.88"x7.5" (Envelope Monarch 3.88"x7.5" 98.4x190.5mm)**, принтер поворачивает бумагу на 90 градусов влево независимо от значения параметра **Поворот на 90 градусов влево, если задана [Альбомная] ориентация (Rotate 90 degrees left when orientation is [Landscape])**.

Не выявлять несоответствие настроек бумаги при печати с компьютера (Do not detect mismatched paper settings when printing from a computer)

Этот параметр отключает отображение сообщения и позволяет продолжить печать в случае, если при печати документов с компьютера загруженная в принтер бумага не соответствует заданному в драйвере принтера размеру бумаги.

Чтобы включить обнаружение несоответствий настроек бумаги, снимите этот флажок.

Диалоговое окно О программе (About)

При выборе **О программе (About)** отобразится диалоговое окно **О программе (About)**.

В этом диалоговом окне отображается номер версии, уведомление об авторских правах и список модулей драйвера принтера. Можно выбрать используемый язык и переключить язык, отображаемый в окне настройки.

Модули

Отображение списка модулей драйвера принтера.

Язык (Language)

Определение языка, используемого в [окно настройки драйвера принтера](#).

»»» **Внимание!**

- Если шрифт для отображения выбранного языка не установлен в системе, символы будут искажены.

Разрешить службе Google Analytics отправлять информацию (Allow Google Analytics to send information)

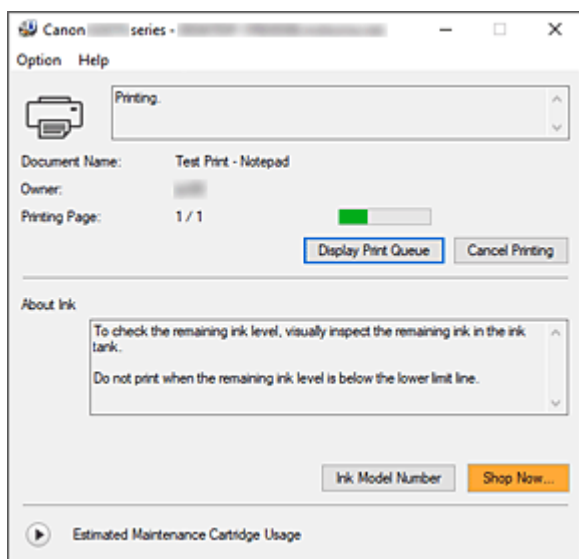
Чтобы остановить отправку информации, снимите этот флажок.

Флажок появляется только в случае входа в систему пользователя с правами администратора.

Если информация не предоставлена, флажок не отображается.

Описание Canon IJ Status Monitor

Монитор состояния Canon IJ отображает состояние принтера и процесс печати. Состояние принтера отображается с помощью значков и сообщений монитора состояния.



Функции монитора состояния Canon IJ

Монитор состояния Canon IJ имеет следующие функции:

Отображение состояния принтера на экране

Монитор состояния отображает состояние принтера в режиме реального времени. Можно отслеживать выполнение печати каждого документа (задания печати).

Отображение содержания ошибки и процедуры ее исправления

Монитор состояния отображает информацию о любых ошибках, возникающих на принтере. При этом можно сразу узнать, какого рода действия нужно предпринять.

Обзор монитора состояния Canon IJ

Монитор состояния Canon IJ отображает значки и сообщения, относящиеся к состоянию принтера и чернилам.

В ходе печати можно отслеживать сведения о печатаемом документе и процессе печати.

В случае ошибки монитор состояния отображает ее содержание и инструкции по ее исправлению. Следуйте инструкциям в сообщении.

Принтер

При возникновении предупреждения или ошибки, связанной с работой принтера, на мониторе состояния Canon IJ отображается соответствующий значок.



: предупреждение.



: ошибка оператора.



: какое-либо уведомление, отличное от предупреждения или ошибки.



: возникла ошибка, которая требует обращения в сервисный центр.

Имя документа (Document Name)

Имя печатаемого документа.

Владелец (Owner)

Имя владельца печатаемого документа.

Печать страницы (Printing Page)

Номер текущей страницы и общее число страниц.

Показать очередь печати (Display Print Queue)

Очередь печати, управляющая текущим документом и документами, ожидающими печати.

Прервать печать (Cancel Printing)

Отменяет печать.

Сведения о чернилах (About Ink)


Отображение сообщений о чернилах.

Номер модели чернил (Ink Model Number)

Можно посмотреть номер модели чернил, подходящий для принтера.

Примерная оставшаяся емкость картриджа для обслуживания (Estimated Maintenance Cartridge Usage)

Отображает значки, сообщающие, что доступное пространство на картридже для обслуживания заканчивается или картридж заполнен.

Щелкните  (раскрывающийся треугольник) для отображения графического представления приблизительного запаса в картридже для обслуживания.

Меню Параметры (Option)

При отображении сообщения принтера выберите **Включить Монитор состояния (Enable Status Monitor)** для запуска монитора состояния Canon IJ.

Выберите **Включить Монитор состояния (Enable Status Monitor)** для использования следующих команд:

Всегда отображать текущее задание (Always Display Current Job)

Отображение монитора состояния Canon IJ при каждой печати документа.

Всегда отображать поверх остальных окон (Always Display on Top)

Отображение монитора состояния Canon IJ поверх других окон.

Отображать справочное сообщение (Display Guide Message)

Отображение справочных сообщений для операций со сложной процедурой настройки бумаги.

Печать на конвертах (Envelope Printing)

Отображение справочного сообщения при начале печати на конвертах.

Чтобы скрыть это справочное сообщение, установите флажок **Больше не показывать это сообщение (Do not show this message again)**.

Чтобы снова отображать справочное сообщение, откройте меню **Параметры (Option)**, выберите **Отображать справочное сообщение (Display Guide Message)**, щелкните **Печать на конвертах (Envelope Printing)** и включите этот параметр.

Выводить предупреждение автоматически (Display Warning Automatically)

При появлении предупреждения о сменном картридже (When a Maintenance Cartridge Warning Occurs)

При появлении предупреждения об оставшемся пространстве на сменном картридже монитор состояния Canon IJ открывается автоматически поверх других окон.

Загружать при запуске Windows (Start when Windows is Started)

Автоматический запуск монитора состояния Canon IJ при запуске Windows.

Сведения о принтере (Printer Information)

Позволяет просмотреть подробные сведения, например состояние принтера, ход выполнения и уровень оставшихся чернил.

Обслуживание (Maintenance)

Позволяет выполнять обслуживание и изменять параметры принтера.

Загрузить сертификат безопасности (Download Security Certificate)

Отображается окно **Для безоп.связи (For secure communication)**.

Это диалоговое окно позволяет загрузить корневой сертификат, зарегистрировать его в браузере и отключить отображение предупреждений.

Меню Справка (Help)

Выберите это меню для отображения справочной информации о мониторе состояния Canon IJ, в том числе информации о версии и авторских правах.

Связанные разделы

➔ [Canon IJ Status Monitor](#)

Обновление драйвера

Драйверы включают драйвер принтера и MP Drivers. К драйверам MP Drivers относятся драйвер принтера, ScanGear (драйвер сканера) и драйвер факса.

Путем установки обновленного драйвера можно устранить возникшие проблемы.

»»» Внимание!

- Перед установкой или удалением драйверов проверьте следующее.
 - Выполните вход в операционную систему, используя учетную запись администратора.
 - Завершите работу всех выполняющихся приложений.

- [Установка драйвера](#)
- [Удаление ненужного драйвера](#)

Установка драйвера

1. Включите принтер

2. Запустите программу установки.

Дважды щелкните значок загруженного файла.
Будет запущена программа установки.

3. Установите драйвер.

Выполните необходимые действия, описанные на экране.

4. Завершите установку.

Щелкните **Выход (Exit)**.

В зависимости от конфигурации, на экране может появиться сообщение с предложением перезагрузить компьютер. Чтобы завершить установку должным образом, перезагрузите компьютер.

»»» Внимание!

- Загрузить драйвер можно бесплатно, но необходимый для этого доступ в Интернет оплачивается за ваш счет.

Удаление ненужного драйвера

Драйвер принтера, который больше не используется, можно удалить.

1. Запустите программу удаления.

Выберите **Панель управления (Control Panel) -> Программы (Programs) -> Программы и функции (Programs and Features)**.

В списке программ выберите «Canon XXX MP Drivers» (где «XXX» — название модели), а затем щелкните «Удалить».

Отобразится окно подтверждения удаления модели.

2. Запустите программу удаления

Нажмите **Начать (Start)**. При появлении запроса подтверждения нажмите кнопку **Да (Yes)**.
Когда все файлы будут удалены, нажмите кнопку **Завершено (Complete)**.

Будет выполнено удаление драйвера.

Печать из прикладной программы (macOS)

- Печать **Основы**
- Печать на открытках
- Как открыть экран параметров принтера
- Отображение экрана состояния печати
- Удаление ненужного задания печати
- Удаление принтера, который больше не используется, из списка принтеров

Печать

Печать можно начать непосредственно после подключения принтера к компьютеру Mac без установки какого-либо специального программного обеспечения.

Проверка рабочей среды

Сначала проверьте среду выполнения.

- Рабочая среда
Компьютеры Mac, работающие под управлением последней версии ОС
- Требования
Подключение принтера к компьютеру Mac через USB

Печать с компьютера Mac

1. [Убедитесь, что принтер включен](#)

»»» Примечание.

- Если **Автоматическое вкл. питания (Auto power on)** включено, принтер автоматически включается при получении задания печати.

2. [Загрузите бумагу](#) в принтер

Зарегистрируйте заданный размер бумаги с помощью кнопки **Выбор бумаги (Paper Select)** на принтере.

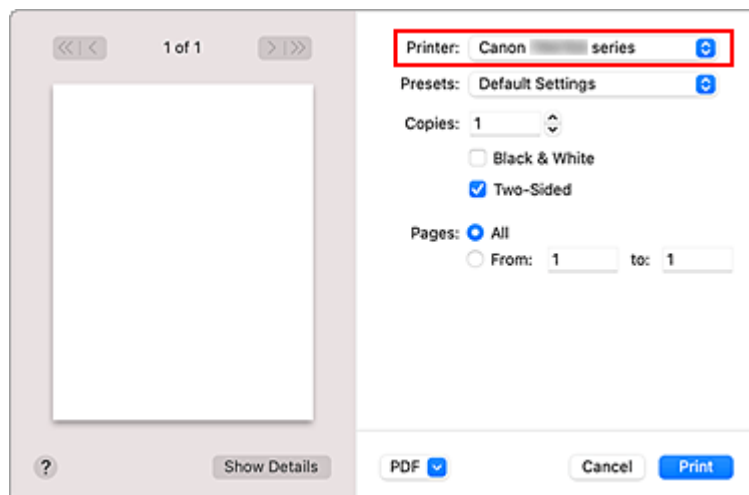
Тип бумаги будет установлен автоматически в соответствии с установленным размером бумаги.

3. Запустите печать из прикладной программы

Откроется диалоговое окно «Печать».

4. Выберите принтер

Выберите модель из списка **Принтер (Printer)** в диалоговом окне печати.

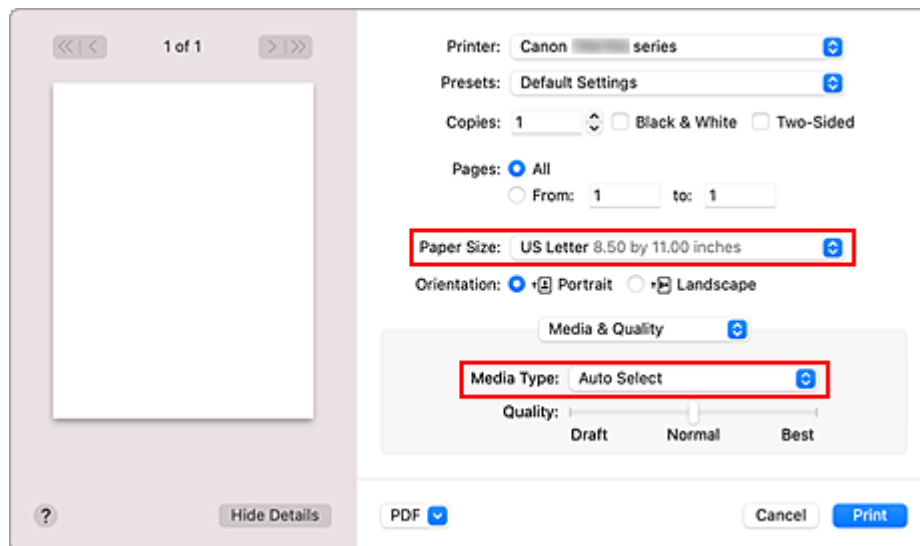


»»» Примечание.

- Щелкните **Подробнее (Show Details)**, чтобы переключить окно настройки в режим расширенного представления.

5. Проверьте параметры печати

Задайте соответствующий **Размер бумаги (Paper Size)** и **Тип носителя (Media Type)** в пункте **Качество и носители (Media & Quality)** всплывающего меню.



»»» Внимание!

- Если размер бумаги, указанный в диалоговом окне печати, отличается от размера бумаги, зарегистрированного на принтере, может возникнуть ошибка. Выбирайте в диалоговом окне печати и на принтере правильные значения, соответствующие загруженной бумаге.

»»» Примечание.

- Воспользуйтесь диалоговым окном печати, чтобы установить общие параметры печати, например макет и очередь печати. Информацию о параметрах печати см. в справке macOS.

6. Щелкните Печать (Print).

Принтер выполняет печать в соответствии с заданными параметрами.

»»» Внимание!




- При выполнении печати документов большого формата убедитесь, что уровень оставшихся чернил высокий.
- Если в списке **Размер бумаги (Paper Size)** задан специальный размер бумаги, который в длину превышает определенный размер, данные будут печататься с использованием настройки «Тип носителя: Обычная бумага, Кач. печати: Стандартное».

▶▶ Примечание.

- Отображение экрана параметров может отличаться в зависимости от используемой прикладной программы.

Печать конвертов

При печати конвертов с компьютера Mac руководствуйтесь следующим.

Просмотр результатов печати	Ориентация данных печати	Ориентация загрузки конверта
	 <p data-bbox="389 904 847 1003">Данные печати поворачиваются на 180 градусов относительно изображения результатов печати.</p>	 <p data-bbox="879 931 1426 1030">Загружайте конверт вертикально стороной с адресом вверх таким образом, чтобы его отогнутый клапан был направлен вниз справа.</p>

Печать на открытках

В этом разделе рассматривается процедура печати на открытках.

1. [Загрузка открыток](#) в принтер

2. Выберите размер бумаги на принтере

Установите * с помощью кнопки **Выбор бумаги (Paper Select)** на принтере.

3. В диалоговом окне печати выберите **Размер бумаги (Paper Size)** и **Тип носителя (Media Type)**.

В диалоговом окне печати выберите значение **Открытка (Postcard)** или **Открытка без полей (Postcard Borderless)** для параметра **Размер бумаги (Paper Size)**. При печати на стороне адреса выберите **Открытка (Postcard)**.

В диалоговом окне печати выберите значение Nagaki, которое необходимо использовать для **типа носителя (Media Type)**.

»»» Внимание!

- Принтер не может печатать на открытках, содержащих фотографии или наклейки.
- Печать будет более четкой, если сначала печатать сторону сообщения, а затем — сторону адреса.

4. Щелкните **Печать (Print)**.

Принтер выполняет печать в соответствии с заданными параметрами.

Как открыть экран параметров принтера

Экран параметров принтера можно открыть из прикладной программы.

Открытие диалогового окна "Страница"

Перед выполнением печати настройте параметры страницы (бумаги) с помощью данной процедуры.

1. Выберите **Страница... (Page Setup...)** в меню **Файл (File)** прикладной программы
Откроется диалоговое окно «Параметры страницы».

Открытие диалогового окна печати

Перед выполнением печати настройте параметры печати с помощью данной процедуры.

1. Выберите **Печать... (Print...)** в меню **Файл (File)** прикладной программы
Откроется диалоговое окно «Печать».

Отображение экрана состояния печати






Проверьте ход выполнения печати, как описано в следующей процедуре.

1. Запустите экран состояния печати

- Если данные печати отправлены на принтер, выполните следующие действия. Экран состояния печати откроется автоматически. Чтобы открыть экран состояния печати, нажмите на значок принтера, который отображается на панели Dock.
- Если данные печати не отправлены на принтер, выполните следующие действия. Откройте **Системные настройки (System Preferences)** и выберите **Принтеры и сканеры (Printers & Scanners)**. Чтобы отобразить экран состояния печати, выберите модель принтера в списке принтеров, а затем щелкните **Открыть очередь печати... (Open Print Queue...)**.

2. Проверьте состояние печати

Можно проверить имя файла, который печатается или готов к печати.

-  Удаление указанного задания печати.
-  Прекращение печати указанного документа.
-  Возобновление печати указанного документа.
-  Прекращение печати всех документов.
-  Возобновление печати всех документов (отображается только при прекращении печати всех документов).


»»» Внимание!

- При возникновении ошибки на экране подтверждения процесса печати отобразится сообщение об ошибке.
- Содержимое сообщения об ошибке может отличаться в зависимости от версии операционной системы.
- Названия деталей принтера в сообщении об ошибке могут отличаться от перечисленных в этом руководстве.
- Для получения сведений об ошибке откройте [Удаленный пользовательский интерфейс](#) и просмотрите информацию для кода поддержки (идентификационного номера ошибки).

Удаление ненужного задания печати

Если принтер не начинает печать, причиной этого могут быть оставшиеся данные отмененного или вызвавшего сбой задания печати.

Удалите ненужные задания печати с экрана проверки состояния печати.

1. Откройте **Системные настройки (System Preferences)** и выберите **Принтеры и сканеры (Printers & Scanners)**
2. Выберите модель, затем щелкните **Открыть очередь печати... (Open Print Queue...)**
Появится экран проверки состояния печати.
3. Выберите ненужное задание печати и щелкните  (Удалить).
Выбранные задания печати будут удалены.

Удаление принтера, который больше не используется, из списка принтеров

Принтер, который больше не используется, можно удалить из списка принтеров. Перед удалением принтера отсоедините кабель между принтером и компьютером.

Если не выполнен вход в систему с правами администратора, удалить принтер невозможно. Для получения сведений о пользователе с правами администратора см. **Пользователи и группы (Users & Groups)** в разделе **Системные настройки (System Preferences)**.

1. Откройте **Системные настройки (System Preferences)** и выберите **Принтеры и сканеры (Printers & Scanners)**

2. Удалите принтер из списка принтеров

Выберите принтер, который нужно удалить из списка принтеров, и нажмите -.

Щелкните **Удалить принтер (Delete Printer)** при появлении подтверждающего сообщения.

Печать с помощью прикладной программы Canon

- ▶ Руководство по Easy-PhotoPrint Editor

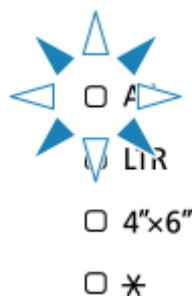
Параметры бумаги

Во избежание печати с неправильными параметрами, мигания индикатора **Аварийный сигнал (Alarm)** и появления сообщения о том, что размер бумаги, загруженной в принтер, отличается от указанного в настройках печати, перед началом печати нужно зарегистрировать размер бумаги.

После загрузки бумаги в задний лоток



Мигает индикатор **Бумага (Paper)**.



Зарегистрируйте размер бумаги в соответствии с загруженной бумагой.

Значение типа носителя устанавливается в зависимости от размера бумаги.

Размер бумаги	Тип носителя
A4, LTR	Обычная бумага
4"x6"	Фотобумага
✳ (необязательно)	необязательно

Примечание.

- Параметр ✳ настроен на тот же размер и тот же тип бумаги, которые заданы в информации о бумаге в удаленном пользовательском интерфейсе.

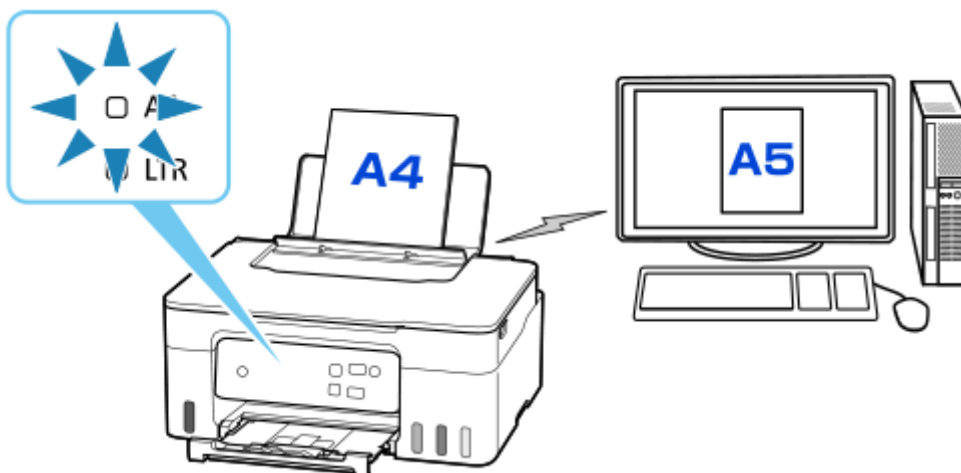
По умолчанию на принтере в качестве размера и типа бумаги выбрана обычная бумага формата Legal.

➔ Управление конфигурацией принтера с помощью веб-браузера

Если параметр размера бумаги для печати отличается от параметра размера бумаги, установленного для принтера

Пример:

- Параметр размера бумаги для печати: A5
- Значение размера бумаги, установленное для принтера: A4



При запуске печати индикаторы **Аварийный сигнал (Alarm)** и **Бумага (Paper)**, указывающие настройку размера бумаги для печати, будут мигать.

Выберите одну из указанных ниже операций.

Печ. на текущ.бум.

Печать выполняется на загруженной бумаге, без изменения параметра размера бумаги.

Нажмите кнопку **Цвет (Color)** или **Черный (Black)**.

Например, если в параметрах задан размер бумаги A5, а на принтере — A4, принтер начнет печать на загруженной бумаге формата A5.

Печать после замены бумаги

Выполнение печати после замены бумаги, загруженной в задний лоток.

Например, если в параметрах задан размер бумаги A5, а на принтере — A4, перед печатью следует загрузить бумагу формата A5.

Отмена печати

Нажмите кнопку **Стоп (Stop)** для отмены печати и измените настройку размера, заданную для печати. Попробуйте повторить печать.

Копирование



Создание копий на обычной бумаге

👉 Основные сведения



Копирование на фотобумагу

Создание копий на обычной бумаге

Положите оригинал на рабочую поверхность, чтобы скопировать его на обычную бумагу.

1. [Убедитесь, что принтер включен.](#)

2. [Загрузите бумагу.](#)

Выберите размер бумаги в соответствии с загруженной бумагой.

➔ [Настройки бумаги](#)

3. [Загрузите оригинал на рабочую поверхность.](#)

4. Нажмите кнопку **Черный (Black)** или **Цвет (Color)**.

Принтер запускает копирование.

По завершении копирования снимите оригинал с рабочей поверхности.

- **Порядок создания нескольких копий**

Несколько раз нажмите кнопку **Цвет (Color)** или **Черный (Black)** в соответствии с необходимым количеством копий.

Нажмите такую же кнопку (**Цвет (Color)** или **Черный (Black)**), которая была нажата ранее.

- **Порядок отмены копирования**

Нажмите кнопку **Стоп (Stop)**.

»»» Внимание!

- Не открывайте крышку сканера и не убирайте оригинал с рабочей поверхности до завершения сканирования.

При сканировании принтером оригинала документа индикатор **ВКЛ (ON)** продолжает мигать.

»»» Примечание.

- Оригинал копируется с тем же увеличением на обычной бумаге. Оригинал копируется на обычной бумаге с полями.

Качество печати

Для качества печати при копирования можно выбрать «Стандартный» режим или «Черновик» (приоритет скорости).

Режим «Стандартный»

Качество имеет приоритет над скоростью печати.

В действии 4 нажмите кнопку **Цвет (Color)** или **Черный (Black)** и удерживайте ее в течение 2 секунд.

Режим «Черновик»

Скорость печати имеет приоритет над качеством.

Нажмите и удерживайте кнопку **Цвет (Color)** или **Черный (Black)** не менее 2 секунд в шаге 4.

Копирование на фотобумагу

Положите оригинал на рабочую поверхность, чтобы скопировать его на фотобумагу.

1. [Убедитесь, что принтер включен.](#)

2. [Загрузите бумагу.](#)

Выберите размер бумаги в соответствии с загруженной бумагой.

➔ [Настройки бумаги](#)

3. [Загрузите оригинал на рабочую поверхность.](#)

4. Нажмите кнопку **Черный (Black)** или **Цвет (Color)**.

Принтер запускает копирование.

По завершении копирования снимите оригинал с рабочей поверхности.

- **Порядок создания нескольких копий**

Несколько раз нажмите кнопку **Цвет (Color)** или **Черный (Black)** в соответствии с необходимым количеством копий.

Нажмите такую же кнопку (**Цвет (Color)** или **Черный (Black)**), которая была нажата ранее.

- **Порядок отмены копирования**

Нажмите кнопку **Стоп (Stop)**.

»»» **Внимание!**

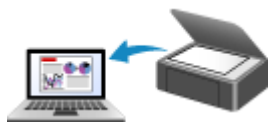
- Не открывайте крышку сканера и не убирайте оригинал с рабочей поверхности до завершения сканирования.

При сканировании принтером оригинала документа индикатор **ВКЛ (ON)** продолжает мигать.

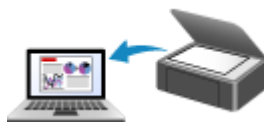
»»» **Примечание.**

- Оригинал копируется автоматически, уменьшаясь/увеличиваясь с целью подгонки под размер фотобумаги. Оригинал копируется на фотобумаге без полей.
- Если выполняется копирование прямоугольного исходного документа на бумаге квадратной формы, документ будет скопирован с отсутствующими верхними и нижними или левыми и правыми кромками.

Сканирование



Сканирование в Windows



Сканирование в macOS

Сканирование в Windows

- ▶ **Сканирование в соответствии с типом или целью исходного документа (IJ Scan Utility)**
 - Возможности IJ Scan Utility
 - Легкое сканирование (автоматическое сканирование)
 - Сканирование документов и фотографий
 - Создание и изменение PDF-файлов
 - Задание паролей для PDF-файлов
 - Редактирование файлов PDF, защищенных паролем
- ▶ **Сканирование с помощью приложения (ScanGear)**
- ▶ **Рекомендации по сканированию**
 - Размещение оригиналов (сканирование с компьютера)
 - Параметры сетевого сканирования
 - Меню и экран настройки программы IJ Network Scanner Selector EX2

▶▶▶ **Внимание!**

- Доступные функции и параметры отличаются в зависимости от сканера или принтера.

Сканирование в соответствии с типом или целью исходного документа (IJ Scan Utility)

- **Возможности IJ Scan Utility**
- **Легкое сканирование (автоматическое сканирование)**
- **Сканирование документов и фотографий**
- **Создание и изменение PDF-файлов**
 - Задание паролей для PDF-файлов
 - Редактирование файлов PDF, защищенных паролем

Возможности IJ Scan Utility

Используйте IJ Scan Utility для сканирования и сохранения документов, фотографий или других объектов в один прием — простым выбором соответствующего значка.

»»» Внимание!

- Доступные функции, отображаемые объекты и доступные параметры зависят от модели.

Несколько режимов сканирования

Режим **Авто (Auto)** позволяет выполнять сканирование одним щелчком с настройками по умолчанию для различных исходных документов. Режим **Документ (Document)** повышает четкость документа или журнала для лучшей читаемости, а режим **Фото (Photo)** лучше всего подходит для сканирования фотографий.

»»» Примечание.

- Подробную информацию об основном экране программы IJ Scan Utility см. в разделе Основной экран программы IJ Scan Utility.

Автоматическое сохранение отсканированных изображений

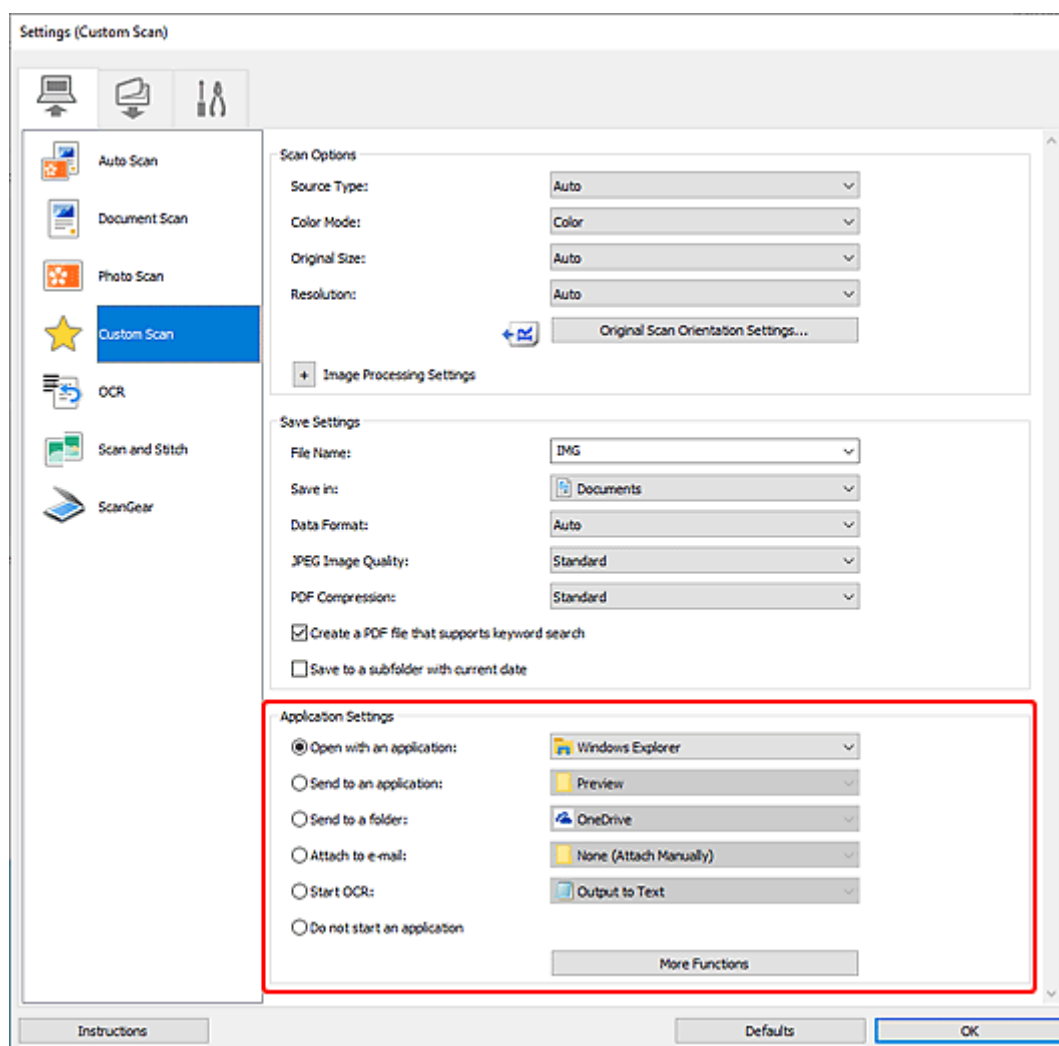
Отсканированные изображения автоматически сохраняются в предварительно указанной папке. Папку можно изменить при необходимости.

»»» Примечание.

- По умолчанию заданы следующие папки для сохранения.
 - **Windows 11/Windows 10/Windows 8.1:**
Папка **Документы (Documents)**
 - **Windows 7:**
Папка **Мои документы (My Documents)**
- Информацию об изменении папки см. в разделе Диалоговое окно «Параметры».

Интеграция приложений

Отсканированные изображения можно отправлять в другие приложения. Например, можно отображать отсканированные изображения в избранном графическом приложении, вкладывать их в сообщения электронной почты или извлекать из изображений текст.



»»» Примечание.

- Сведения о настройке программ для интеграции см. в разделе Диалоговое окно «Параметры».

Легкое сканирование (автоматическое сканирование)

Автоматическое сканирование позволяет автоматически распознавать тип документа, помещенного на рабочую поверхность или в УАПД (устройство автоматической подачи документов).

»»» Внимание!

- Эта функция не поддерживается в зависимости от используемой модели.
- Исходные документы следующих типов могут сканироваться неправильно. В таком случае настройте рамки обрезки (области сканирования) в режиме полного изображения ScanGear (драйвер сканера), а затем повторите сканирование.
 - Фотографии на белом фоне
 - Исходные документы, напечатанные на белой бумаге, рукописный текст, визитные карточки и другие нечеткие документы
 - Тонкие исходные документы
 - Толстые исходные документы
- При сканировании из УАПД двух и более документов загружайте документы одинакового формата.

1. Убедитесь, что сканер или принтер включен.
2. Разместите документы на рабочей поверхности или в УАПД.


➔ [Размещение оригиналов \(сканирование с компьютера\)](#)

3. Запустите программу IJ Scan Utility.

4. Щелкните  **Автоматически (Auto)** на главном экране IJ Scan Utility.

Начинается сканирование.

»»» Примечание.

- Чтобы отменить сканирование, щелкните **Отмена (Cancel)**.
- Используйте диалоговое окно «Параметры» (Сканирование с компьютера), отображаемое при выборе элемента  **Параметры... (Settings...)**, для определения места сохранения отсканированных изображений и выполнения дополнительных настроек сканирования.
- Порядок сканирования документов определенных типов см. на следующих страницах.
 - ➔ [Сканирование документов и фотографий](#)
 - ➔ Сканирование с избранными настройками
 - ➔ Сканирование нескольких документов в один прием с УАПД (устройство автоматической подачи документов)

Сканирование документов и фотографий


Выполняйте сканирование исходных документов, помещенных на рабочую поверхность, со специальными параметрами для документов или фотографий.

Документы можно сохранять в таких форматах, как PDF и JPEG, а фотографии — в таких форматах, как JPEG и TIFF.

1. Поместите объект на рабочую поверхность.

➔ [Размещение оригиналов \(сканирование с компьютера\)](#)

2. Запустите программу IJ Scan Utility.

3. Чтобы указать размер бумаги, разрешение, настройки PDF и т. д., щелкните  **Параметры... (Settings...)**, а затем настройте каждый элемент в диалоговом окне «Параметры» (Сканирование с компьютера).

»»» Примечание.

- Указав параметры в диалоговом окне «Параметры» один раз, эти же параметры можно использовать для следующего сканирования.
- В диалоговом окне «Параметры» укажите параметры обработки изображений, такие как коррекция наклона и резкость контуров, укажите место назначения отсканированных изображений и другие параметры, если необходимо.

По завершении настройки нажмите кнопку **ОК**.

4. Щелкните  **Документ (Document)** или  **Фотография (Photo)** на главном экране IJ Scan Utility.

Начинается сканирование.

»»» Примечание.

- Чтобы отменить сканирование, щелкните **Отмена (Cancel)**.

Создание и изменение PDF-файлов

Файлы PDF можно создавать путем сканирования документов, помещенных на рабочую поверхность или в УАПД (устройство автоматической подачи документов). Для создания файлов PDF можно добавлять, удалять, переставлять страницы или выполнять другие редакторские действия.

»»» Внимание!

- В файле PDF можно одновременно создавать или редактировать до 100 страниц.
- Поддерживаются файлы PDF, созданные или отредактированные только в приложении IJ Scan Utility или IJ PDF Editor. PDF-файлы, созданные или отредактированные в других приложениях, не поддерживаются.

»»» Примечание.

- Файлы PDF можно также создавать на основе изображений, хранящихся на компьютере.
- Доступные форматы: PDF, JPEG, TIFF и PNG.
- Изображения, размер которых по вертикали или горизонтали составляет 10 501 пикселей или более, не поддерживаются.
- Если выбран файл PDF, защищенный паролем, потребуется ввести пароль.
 - ➔ Редактирование файлов PDF, защищенных паролем

1. Разместите документы на рабочей поверхности или в УАПД.

2. Запустите программу IJ Scan Utility.

3. Щелкните  **Редактор PDF (PDF Editor)** на главном экране IJ Scan Utility.

Запускается приложение IJ PDF Editor.

4. Чтобы указать размер бумаги, разрешение и другие настройки, щелкните **Параметры... (Settings...)** в меню **Файл (File)**, а затем настройте каждый элемент в диалоговом окне «Параметры» (Сканирование с компьютера).

»»» Примечание.

- Указав параметры в диалоговом окне «Параметры» один раз, эти же параметры можно использовать для следующего сканирования.
- В диалоговом окне «Параметры» укажите такие параметры обработки изображений, как коррекция наклона и резкость контуров.

По завершении настройки нажмите кнопку **ОК**.

5. Щелкните  (сканирование) на панели инструментов.

Начинается сканирование.

»»» Примечание.


- Чтобы открыть файл, сохраненный на компьютере, щелкните **Открыть... (Open...)** в меню **Файл (File)**, а затем выберите файл для редактирования.
- Вы можете переключать режимы просмотра с помощью кнопок на панели инструментов. Подробные сведения см. в разделе Экран редактирования PDF.

6. Добавьте страницы при необходимости.

При сканировании и добавлении множества объектов:

Разместите элементы, а затем щелкните  (сканирование) на панели инструментов.

Добавление существующих изображений или PDF-файлов:



Щелкните  (Добавление страницы) на панели инструментов. После появления диалогового окна **Открыть (Open)** выберите изображения или файлы PDF, которые хотите добавить, а затем щелкните **Открыть (Open)**.

»»» Примечание.


- Можно также добавлять изображения или файлы PDF с помощью параметра **Добавить страницу из сохраненных данных... (Add Page from Saved Data...)** в меню **Файл (File)**.

7. Отредактируйте страницы при необходимости.

При изменении порядка страниц:

Щелкните страницу, которую необходимо переместить, а затем щелкните  (Страница вверх) или  (Страница вниз) на панели инструментов для изменения порядка страниц. Можно также изменить порядок страниц, перетаскивая страницы в нужное место.

Удаление страниц:

Щелкните страницу, которую нужно удалить, а затем щелкните  (Удалить страницу) на панели инструментов.

»»» Примечание.

- Эти кнопки отображаются при отображении двух или более созданных страниц.

8. Выберите **Сохранить как... (Save As...)** в меню **Файл (File)**.

Откроется диалоговое окно **Сохранить (Save)**.

9. Укажите настройки сохранения.

»»» **Внимание!**

- Для тех изображений, разрешение которых вне диапазона 75–600 точек/дюйм или количество пикселей которых в вертикальном или горизонтальном направлении находится между 10 201 и 10 500 пикселей, следующие параметры задать невозможно.
 - **Сжатие PDF (PDF Compression)**
 - **Создать PDF-файл, поддерживающий поиск по ключевым словам (Create a PDF file that supports keyword search)**
 - **Откорректировать наклон текстового документа (Correct slanted text originals)**
 - **Определять ориентацию текстового документа и поворачивать изображение (Detect the orientation of text original and rotate image)**

Имя файла (File Name)

Введите имя файла PDF, который нужно сохранить. При сканировании двух или более созданных страниц и при сохранении каждой страницы по отдельности к именам файлов добавляется последовательный номер.

Место сохранения (Save in)

Задайте папку для сохранения файлов PDF. Чтобы изменить папку, щелкните **Обзор... (Browse...)**, а затем укажите другую целевую папку.

Сохранение в подпапку с текущей датой (Save to a subfolder with current date)

Установите этот флажок, чтобы создать в папке, указанной в поле **Место сохранения (Save in)**, папку текущей даты и сохранить в ней созданные или отредактированные файлы PDF. Создается папка с именем в формате «20XX_01_01» (Год_Месяц_Дата).

Если этот флажок не установлен, файлы будут сохраняться в папку, указанную в параметре **Место сохранения (Save in)**.

Тип файла (File Type)

Выберите формат для сохранения файлов PDF.

PDF

Сохраните каждую страницу в виде отдельного файла PDF.

PDF (неск. страниц) (PDF (Multiple Pages))

Сохраните несколько страниц в одном файле PDF.

»»» **Примечание.**

- При создании двух или более страниц появляется параметр **PDF (неск. страниц) (PDF (Multiple Pages))**.

Сжатие PDF (PDF Compression)

Выберите типа сжатия для сохранения.

Стандартное (Standard)

Как правило, следует выбирать это значение.

Высокое (High)

Сжатие файла при сохранении. Таким образом, можно снизить нагрузку на сеть и сервер.

»»» **Внимание!**

- При повторном сохранении файлов PDF с высокой степенью сжатия качество изображений может снизиться.

Создать PDF-файл, поддерживающий поиск по ключевым словам (Create a PDF file that supports keyword search)

Установите этот флажок, чтобы преобразовать содержащийся на изображениях текст в текстовые данные и создать PDF-файлы, поддерживающие поиск по ключевым словам.

Откорректировать наклон текстового документа (Correct slanted text originals)

Установите этот флажок, чтобы определить ориентацию документа по тексту на изображениях и исправить наклон (в пределах от -0,1 до -10 градусов или от +0,1 до +10 градусов) при создании PDF-файлов.

»»» Внимание!

- Изображения перечисленных далее типов нельзя скорректировать, поскольку текст в них не распознается надлежащим образом.
 - Изображения, в которых текстовые строки наклонены больше чем на 10 градусов или угол наклона меняется от строки к строке
 - Изображения, содержащие текст, расположенный как вертикально, так и горизонтально
 - Изображения с очень крупным или очень мелким шрифтом
 - Изображения с небольшим количеством текста
 - Изображения, содержащие рисунки или картинки
 - Изображения рукописного текста

Определять ориентацию текстового документа и поворачивать изображение (Detect the orientation of text original and rotate image)

При создании файлов PDF установите этот флажок, чтобы определять ориентацию страниц в зависимости от текста на изображениях и автоматически поворачивать изображения в правильную ориентацию.

»»» Внимание!

- Эта функция доступна только для изображений (текстовых документов), содержащих текст на языках, которые можно выбрать в списке **Язык документа (Document Language)** в диалоговом окне **Параметры (Общие параметры) (Settings (General Settings))** программы IJ Scan Utility. Для некоторых языков текста на изображениях эта функция недоступна.
- При следующих типах изображений ориентация страниц может быть не определена, поскольку текст может быть определен неправильно.
 - Изображения с небольшим количеством текста
 - Изображения с текстом, набранным шрифтом размером менее 8 или более 48 пунктов
 - Изображения, содержащие специальные шрифты, эффекты, текст, набранный курсивом или написанный от руки
 - Изображения с узорным фоном

Установить защиту с помощью пароля (Set up password security)

Установите этот флажок для отображения диалогового окна **Параметры защиты с помощью пароля (Password Security Settings)**, чтобы установить пароль на открытие созданного файла PDF или пароль на его печать или редактирование.


»»» **Внимание!**

- При редактировании PDF-файлов, защищенных паролем, пароли удаляются. Заново установите пароли.
 - ➔ Задание паролей для PDF-файлов

10. Щелкните **Сохранение (Save)**.

Выполняется сохранение файла PDF.

»»» **Примечание.**

- При редактировании PDF-файлов, защищенных паролем, пароли удаляются. Заново установите пароли в диалоговом окне **Сохранить (Save)**.
 - ➔ Задание паролей для PDF-файлов
- Чтобы перезаписать сохраненный файл, щелкните  (Сохранить) на панели инструментов.

Сканирование с помощью приложения (ScanGear)

- Назначение программы ScanGear (драйвера сканера)
- Запуск программы ScanGear (драйвер сканера)
- Сканирование в основном режиме
- Окна программы ScanGear (драйвер сканера)
- Общие замечания (драйвер сканера)

»»» Внимание!

- Доступные функции и параметры отличаются в зависимости от сканера или принтера.

Назначение программы ScanGear (драйвера сканера)

ScanGear (драйвер сканера) — это программное обеспечение, необходимое для сканирования документов. Используйте программное обеспечение, чтобы определить формат вывода, коррекцию изображения и другие настройки.

ScanGear можно запустить из программы IJ Scan Utility или приложений, совместимых со стандартным TWAIN-интерфейсом. (ScanGear является TWAIN-совместимым драйвером.)

Возможности настройки

Укажите тип документа, формат вывода и другие настройки сканирования документов и предварительного просмотра результатов сканирования. Задавайте различные параметры коррекции или выполняйте тонкую настройку яркости, контрастности и других параметров для сканирования в определенных оттенках.

Окна

Предусмотрены два режима: основной и расширенный.

Переключение режимов производится с помощью вкладок в правой верхней части экрана.

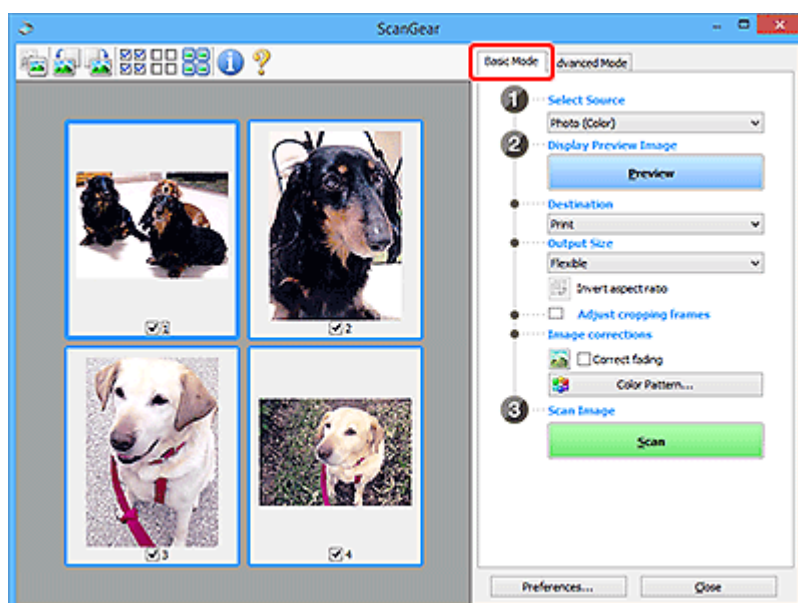
Basic Mode Advanced Mode

Примечание.

- ScanGear запускается в последнем использованном режиме.
- При переключении режимов параметры не сохраняются.

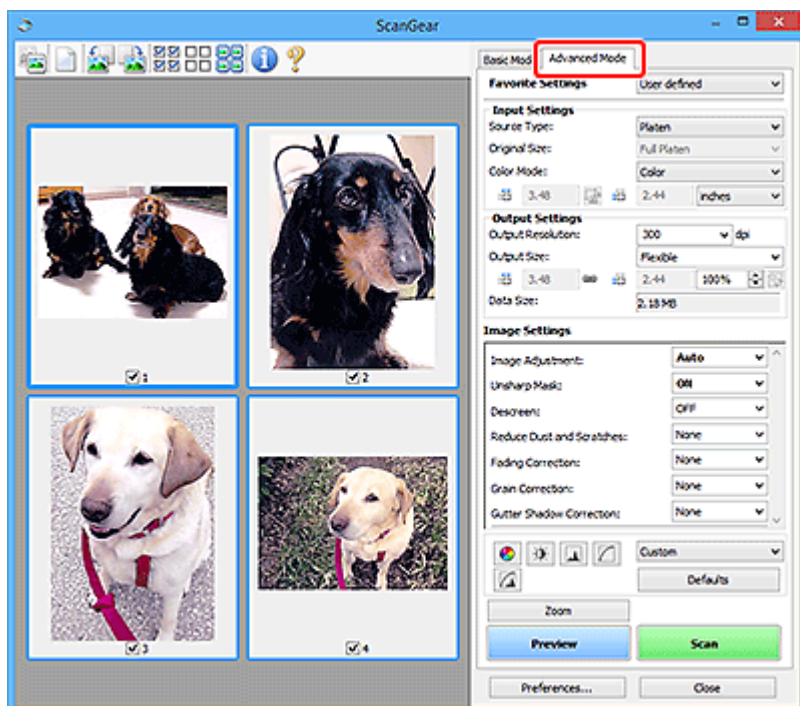
Основной режим

Используйте вкладку **Основной режим (Basic Mode)** для удобного сканирования в три простых этапа, отображаемых на экране (1, 2 и 3).



Расширенный режим

Используйте вкладку **Расш. режим (Advanced Mode)** для сканирования с указанием режима цветности, разрешения вывода, яркости изображения, цветового тона и других параметров.



Запуск программы ScanGear (драйвер сканера)

С помощью ScanGear (драйвера сканера) применяйте коррекцию изображений и настройку цвета при сканировании. Программу ScanGear можно запустить из программы IJ Scan Utility или других приложений.

»»» Примечание.

- Если используется несколько сканеров или модель сканера поддерживает функции сети и подключение было изменено с USB на сетевое подключение, настройте сетевое окружение.

Запуск из программы IJ Scan Utility

1. Запустите программу IJ Scan Utility.

Чтобы узнать, как запустить эту программу, см. раздел Запуск программы IJ Scan Utility.

2. На главном экране IJ Scan Utility щелкните ScanGear.

Отобразится экран ScanGear.

Запуск из приложения

Порядок действий зависит от того, какое приложение используется. Подробнее см. в руководстве по работе с приложением.

1. Запустите приложение.
2. В меню приложения выберите устройство.

»»» Примечание.

- Для устройства, подключенного через сеть, после названия отображается слово «Сеть».

3. Отсканируйте документ.

Отобразится экран ScanGear.


Сканирование в основном режиме

Используйте вкладку **Основной режим (Basic Mode)** для удобного сканирования с помощью этих простых шагов, отображаемых на экране.

Порядок сканирования нескольких документов с рабочей поверхности за один прием см. в разделе Сканирование нескольких документов в один прием с помощью программы ScanGear (драйвера сканера).

При сканировании из УАПД (устройства автоматической подачи документов) функция предварительного просмотра недоступна.

»»» Внимание!

- Правильное сканирование документов указанных ниже типов не всегда возможно. В этом случае щелкните  (Эскиз) на панели инструментов для переключения в режим полного изображения и выполнения сканирования.
 - Фотографии на белом фоне
 - Документы, напечатанные на белой бумаге, рукописный текст, визитные карточки и другие нечеткие документы
 - Тонкие документы
 - Толстые документы
- Правильное сканирование документов указанных ниже типов невозможно.
 - Документы со сторонами меньше 3 см (1,2 дюйма)
 - Фотографии с фигурной обрезкой

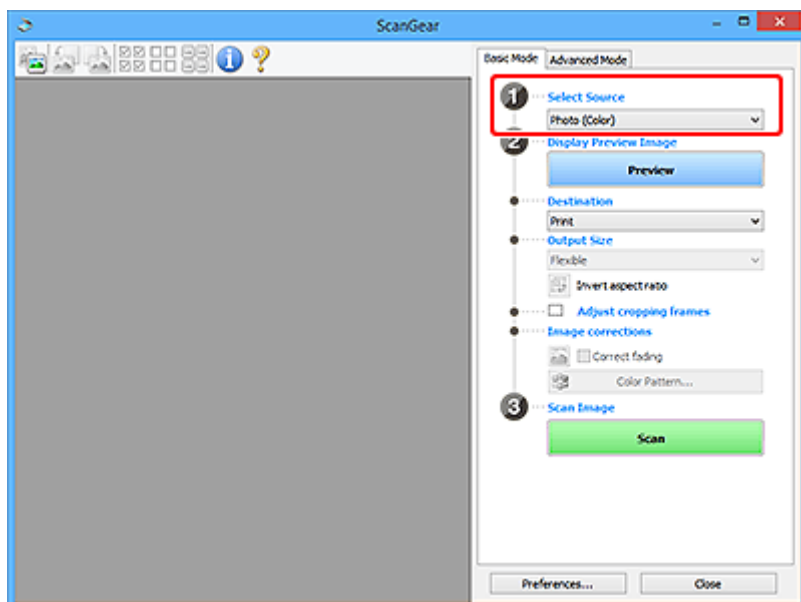
»»» Примечание.

- Обе стороны двухстороннего документа можно сканировать одновременно на моделях с УАПД с поддержкой двухстороннего сканирования.

1. Поместите документ на рабочую поверхность или в УАПД устройства, а затем запустите программу ScanGear (драйвер сканера).

- ➔ Размещение оригиналов (сканирование с компьютера)
- ➔ [Запуск программы ScanGear \(драйвер сканера\)](#)

2. Установите для параметра **Выбор источника (Select Source)** значение, соответствующее используемому документу.



»»» Внимание!

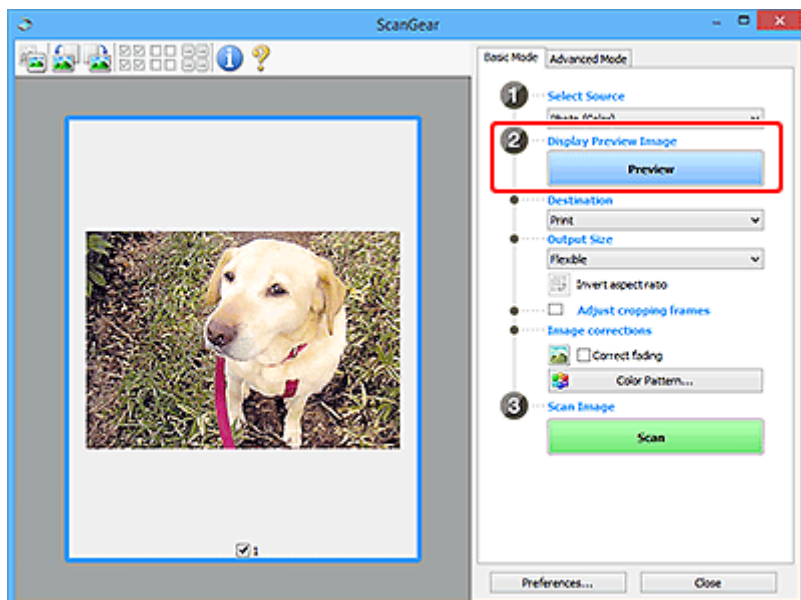
- Некоторые приложения не поддерживают непрерывное сканирование из УАПД. Подробнее см. в руководстве по работе с приложением.

»»» Примечание.

- Для сканирования журналов, содержащих цветные фотографии, выберите значение **Журнал (цветной) (Magazine (Color))**.

3. Нажмите кнопку **Просмотр (Preview)**.

Предварительное изображение появится в области предварительного просмотра.



»»» Внимание!

- Функция **Просмотр (Preview)** недоступна при сканировании из УАПД.

»»» Примечание.

- Цвета настраиваются в соответствии с видом документа, выбранным в списке **Выбор источника (Select Source)**.

4. Укажите **Место назначения (Destination)**.

»»» Примечание.

- Если для параметра **Выбор источника (Select Source)** выбран вариант УАПД, перейдите к действию 7.

5. Задайте **Формат вывода (Output Size)**.

Параметры формата вывода варьируются в зависимости от значения параметра **Место назначения (Destination)**.

6. Настройте нужную рамку обрезки (область сканирования).

Настройте размер и положение рамки обрезки на предварительном изображении.


- ➔ Настройка рамок обрезки (ScanGear)

7. Установите необходимое значение для параметра **Коррекция изображения (Image corrections)**.

8. Нажмите кнопку **Сканировать (Scan)**.

Начинается сканирование.

»»» Примечание.

- Щелкните значок  (Информация) для отображения диалогового окна с типом документа и другими сведениями о текущих параметрах сканирования.
- Поведение программы ScanGear после завершения сканирования можно настроить в разделе **Состояние окна ScanGear после сканирования (Status of ScanGear dialog after scanning)** на вкладке **Сканировать** диалогового окна **Настройка (Preferences)**.

Связанные разделы

- ➔ [Вкладка Основной режим](#)

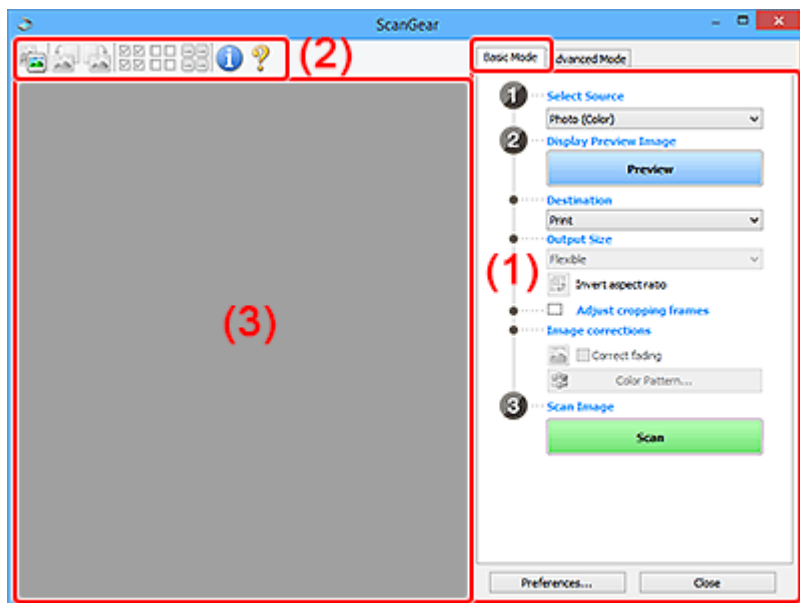
Окна программы ScanGear (драйвер сканера)

- Вкладка Основной режим
- Вкладка Расш. режим
- Диалоговое окно Настройка

Вкладка Основной режим

Используйте вкладку **Основной режим (Basic Mode)** для удобного сканирования с помощью этих простых шагов, отображаемых на экране.

В этом разделе описаны параметры и функции, доступные на вкладке **Основной режим (Basic Mode)**.



- ➔ (1) Кнопки настроек и управления
- ➔ (2) Панель инструментов
- ➔ (3) Область предварительного просмотра

Примечание.

- Отображаемые параметры могут быть различны в зависимости от вида документа и режима просмотра.
- Функция предварительного просмотра недоступна при сканировании из УАПД (устройства автоматической подачи документов).

(1) Кнопки настроек и управления

Выбор источника (Select Source)

Фото (цветной) (Photo (Color))

Сканирование цветных фотографий.

Журнал (цветной) (Magazine (Color))

Сканирование цветных журналов.

Документ (цветной) (Document (Color))

Цветное сканирование документов.

Документ (оттенки серого) (Document (Grayscale))

Сканирование документов в черно-белом режиме.

Документ (цветной) УАПД одностороннее (Document (Color) ADF Simplex)

Сканирование документов УАПД в цвете.

Документ (оттенки серого) УАПД одностороннее (Document (Grayscale) ADF Simplex)

Черно-белое сканирование документов в УАПД.

Документ (цветной) УАПД двухстороннее (Document (Color) ADF Duplex) (только для моделей, поддерживающих двухстороннее сканирование УАПД)

Сканирование обеих сторон документов, размещенных в УАПД в цвете.

Документ (оттенки серого) УАПД двухстороннее (Document (Grayscale) ADF Duplex) (только для моделей, поддерживающих двухстороннее сканирование УАПД)

Черно-белое сканирование обеих сторон документов, размещенных в УАПД.

»»» Внимание!

- Некоторые приложения не поддерживают непрерывное сканирование из УАПД. Подробнее см. в руководстве по работе с приложением.

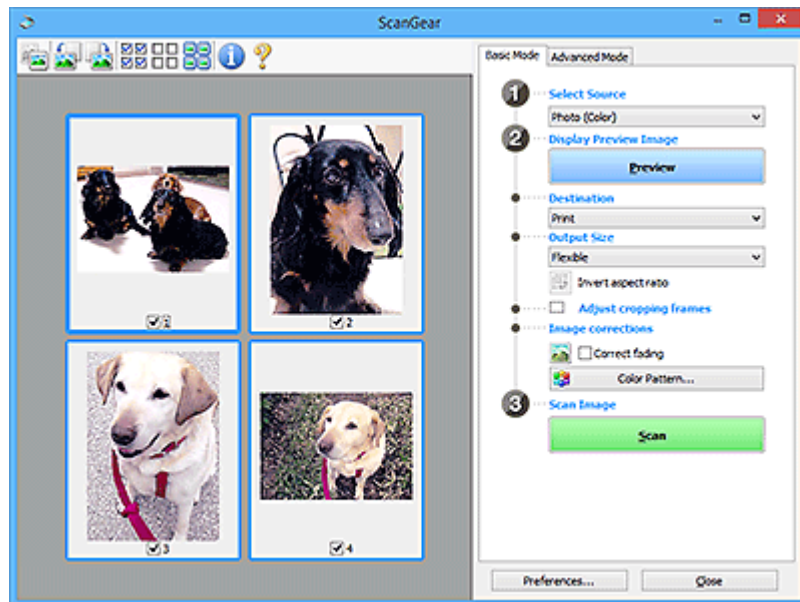
»»» Примечание.

- При выборе типа документа активируется функция скрытия нечеткости.
- Если выбран параметр, отличный от типов УАПД, будет также активирована функция настройки изображения, с помощью которой выполняется настройка изображений на основе типа документа.
- Если выбрать значение **Журнал (цветной) (Magazine (Color))**, будет активна функция очистки.

Предв. просмотр изображений (Display Preview Image)

Просмотр (Preview)

Выполнение пробного сканирования.



»»» Примечание.

- При первом использовании устройства функция калибровки сканера запустится автоматически. Подождите, пока появится предварительное изображение.

Место назначения (Destination)

Выберите назначение отсканированного изображения.

Печать (Print)

Выберите это значение, чтобы напечатать отсканированное изображение на принтере.

Отображение изображения (Image display)

Выберите это значение для просмотра отсканированного изображения на мониторе.

OCR

Выберите это значение для работы с отсканированным изображением в программе OCR.

«Программы OCR» преобразуют текст, отсканированный как изображение, в текстовые данные, которые можно редактировать в текстовых редакторах и других программах.

Формат вывода (Output Size)

Выберите выходной формат.

Параметры формата вывода варьируются в зависимости от значения параметра **Место назначения (Destination)**.

Настраиваемый (Flexible)

Настройте рамки обрезки (области сканирования) произвольным образом.

В окне эскизов:

Для отображения рамки обрезки перетащите указатель мыши на эскиз. Если рамка обрезки показана на экране, будет отсканирована часть изображения, ограниченная рамкой. Если рамка обрезки не отображается, каждая рамка сканируется как отдельное изображение.

В режиме полного изображения:

Если рамка обрезки не отображается, будет отсканирована вся область предварительного просмотра. Если рамка обрезки показана на экране, будет отсканирована часть изображения, ограниченная рамкой.

Размер бумаги (например, L или A4)

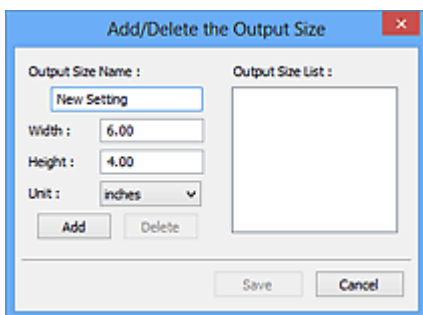
Выберите выходной размер бумаги. В пределах рамки обрезки будет отсканирована область, соответствующая выбранному размеру бумаги. Перетащите рамку обрезки, чтобы увеличить или уменьшить ее, сохраняя при этом ее пропорции.

Размер монитора (например, 1024 x 768 пикселей)

Выберите формат вывода в пикселях. На экране появится рамка обрезки, соответствующая выбранному размеру монитора, и будет сканироваться часть изображения, ограниченная рамкой обрезки. Перетащите рамку обрезки, чтобы увеличить или уменьшить ее, сохраняя при этом ее пропорции.

Добавить/Удалить... (Add/Delete...)

Отображает диалоговое окно **Добавление/Удаление формата вывода (Add/Delete the Output Size)** для указания специальных форматов вывода. Эту функцию можно выбрать, когда для параметра **Место назначения (Destination)** установлено значение **Печать (Print)** или **Отображение изображения (Image display)**.



В диалоговом окне **Добавление/Удаление формата вывода (Add/Delete the Output Size)** можно задать несколько форматов вывода и сохранить их за один прием. Сохраненные пункты появятся в списке **Формат вывода (Output Size)** вместе со стандартными пунктами и будут доступны для выбора.

Добавление:

Укажите значения полей **Название формата вывода (Output Size Name)**, **Ширина (Width)** и **Высота (Height)**, а затем щелкните кнопку **Добавить (Add)**. Для параметра **Единица (Unit)** выберите **дюймов (inches)** или **мм (mm)**, если для параметра **Место назначения (Destination)** выбрано значение **Печать (Print)**. Если выбрано значение **Отображение изображения (Image display)**, то можно выбрать только **пикселей (pixels)**. Название добавленного формата отображается в списке **Список форматов вывода (Output Size List)**. Нажмите кнопку **Сохранить (Save)**, чтобы сохранить форматы, перечисленные в списке **Список форматов вывода (Output Size List)**.

Удаление:

Выберите формат вывода, который требуется удалить, в разделе **Список форматов вывода (Output Size List)**, а затем щелкните кнопку **Удалить (Delete)**. Нажмите кнопку **Сохранить (Save)**, чтобы сохранить форматы, перечисленные в списке **Список форматов вывода (Output Size List)**.

»»» Внимание!

- Стандартные форматы вывода, такие как **A4** и **1024 x 768 пикселей (1024 x 768 pixels)**, удалить нельзя.

»»» Примечание.

- Можно сохранить до 10 элементов.
- При вводе значения за пределами допустимого диапазона отображается сообщение об ошибке. Введите значение в пределах заданного диапазона.

»»» Примечание.

- Подробную информацию о первоначальном отображении рамки обрезки при предварительном просмотре изображения см. в разделе **Обрезанный кадр в просмотренных изображениях (Cropping Frame on Previewed Images)** на вкладке **Просмотр** диалогового окна **Настройка (Preferences)**.



Инверсия пропорций (Invert aspect ratio)

Доступно, когда для параметра **Формат вывода (Output Size)** выбрано любое значение, кроме **Настраиваемый (Flexible)**.

Нажмите эту кнопку для поворота рамки обрезки. Нажмите еще раз для возврата к исходной ориентации.

Настройка рамок обрезки (Adjust cropping frames)

Настройте область сканирования в пределах области просмотра.

Если область не задана, документ сканируется в соответствии с его размером (Автоматическая обрезка). Если область выбрана, то будет отсканирована только часть изображения в пределах рамки обрезки.

➔ Настройка рамок обрезки (ScanGear)

Коррекция изображения (Image corrections)

Откорректируйте сканируемое изображение.

»»» Внимание!

- Функции **Примен. автом. исправл. док-тов (Apply Auto Document Fix)** и **Коррекция выцветания (Correct fading)** доступны, когда на вкладке **Параметры цвета (Color Settings)** диалогового окна **Настройка (Preferences)** выбрано значение **Рекомендуемые (Recommended)**.

»»» Примечание.

- Доступные функции отличаются в зависимости от типа документа, выбранного в пункте **Выбор источника (Select Source)**.

Примен. автом. исправл. док-тов (Apply Auto Document Fix)

Повышение четкости текста документа или журнала для обеспечения большего удобства при чтении.

»»» Внимание!

- Если этот флажок установлен, сканирование может выполняться дольше, чем обычно.
- Цветовой тон может измениться по сравнению с исходным изображением вследствие коррекции. В этом случае снимите флажок и выполните сканирование.
- Если область сканирования слишком мала, коррекция может быть применена ненадлежащим образом.

Коррекция выцветания (Correct fading)

Коррекция фотографий, выцветших от времени или имеющих доминирующий оттенок.

Ослабить тени от переплета (Correct gutter shadow)

Коррекция тени, которая появляется между страницами при сканировании раскрытых буклетов.

»»» Внимание!

- Обязательно ознакомьтесь с мерами предосторожности и другой информацией об использовании этой функции в разделе **Корр. тени от перепл.**

Цветной образец... (Color Pattern...)

Настройте общий цвет изображения. Исправьте цвета, выцветшие из-за доминирующего оттенка или по другим причинам, и восстановите естественные цвета, видя при этом изменения цвета в окне предварительного просмотра.

➔ Настройка цветов с помощью цветного образца

»»» Внимание!

- Этот параметр недоступен, когда на вкладке **Параметры цвета (Color Settings)** диалогового окна **Настройка (Preferences)** выбрана функция **Сопоставление цветов (Color Matching)**.

Сканировать изображение (Scan Image)

Сканировать (Scan)

Запуск сканирования.

»»» Примечание.

- Когда начинается сканирование, отображается ход его выполнения. Чтобы отменить сканирование, щелкните **Отмена (Cancel)**.

Настройка... (Preferences...)

Отображает диалоговое окно **Настройка** для выбора параметров сканирования и предварительного просмотра.

Закреть (Close)

Закрытие программы ScanGear (драйвера сканера).

(2) Панель инструментов

Настройте или поверните предварительные изображения. Кнопки, отображаемые на панели инструментов, зависят от режима отображения.

В окне эскизов:



В режиме полного изображения:



Переключение в область предварительного просмотра.

➔ [\(3\) Область предварительного просмотра](#)



Изображение в области предварительного просмотра поворачивается на 90 градусов против часовой стрелки.

- Результат будет отражен в отсканированном изображении.
- Изображение возвращается в исходное состояние при повторном предварительном просмотре.



Изображение в области предварительного просмотра поворачивается на 90 градусов по часовой стрелке.

- Результат будет отражен в отсканированном изображении.
- Изображение возвращается в исходное состояние при повторном предварительном просмотре.



(Автоматическая обрезка)

Отображение и автоматическая настройка рамки обрезки в соответствии с размером документа, отображаемого в области предварительного просмотра. Область сканирования уменьшается при каждом нажатии этой кнопки, если в пределах рамки обрезки есть область обрезки.



(Выбрать все кадры)

Доступно при отображении двух или более кадров.

Устанавливает флажки рядом с изображениями в режиме эскизов.



(Отмена выбора всех кадров)

Доступно при отображении двух или более кадров.

Снимает флажки рядом с изображениями в режиме эскизов.



(Выбор всех кадров)

Доступно при отображении двух или более кадров.

Изображения выбираются в режиме просмотра эскизов; вокруг изображения появится синий контур.



(Выбор всех рамок обрезки)

Доступно, если установлены две или более рамки обрезки.

Все рамки обрезки отображаются толстыми пунктирными линиями, и к ним применяются эти параметры.



(Убрать рамку обрезки)

Удаление выбранной рамки обрезки.



(Информация)

Отображает версию программы ScanGear, а также тип документа и другие сведения о текущих параметрах сканирования.



(Открыть Руководство)

Открытие данной страницы.

(3) Область предварительного просмотра

Здесь отображается пробное изображение после нажатия кнопки **Просмотр (Preview)**.


Отображаются также результаты коррекции изображения, настройки цветов и других настроек, сделанных в разделе [\(1\) Кнопки настроек и управления](#).

Когда значок  (Эскиз) отображается на панели инструментов:

Рамки обрезки определяются в соответствии с размером документа, и отображаются эскизы отсканированных изображений. Сканируются только изображения с установленными флажками.



»»» Примечание.

- Во время предварительного просмотра нескольких изображений различные контуры означают различное состояние выбора.
 - Активный кадр (жирный синий контур): отображаемые настройки будут применены.
 - Выбранный кадр (тонкий синий контур): настройки будут применены одновременно к активному кадру и к выбранным кадрам. Для выбора нескольких изображений щелкните их при нажатой клавише Ctrl.
 - Невыбранный кадр (без контура): параметры не будут применены.
- Дважды щелкните рамку, чтобы увеличить изображение. Щелкните   (Переход между кадрами) внизу экрана для отображения предыдущего или следующего кадра. Дважды щелкните увеличенную рамку еще раз, чтобы вернуть исходное отображение.

Когда значок  (Полное изображение) отображается на панели инструментов:

Элементы на рабочей поверхности сканируются и отображаются как единое изображение. Все фрагменты изображения в рамках обрезки будут отсканированы.



»» Примечание.

- Создайте рамки обрезки на отображаемом изображении. В режиме эскизов можно создать одну рамку обрезки для каждого изображения. В режиме полного изображения можно создать несколько рамок обрезки.

➔ Настройка рамок обрезки (ScanGear)

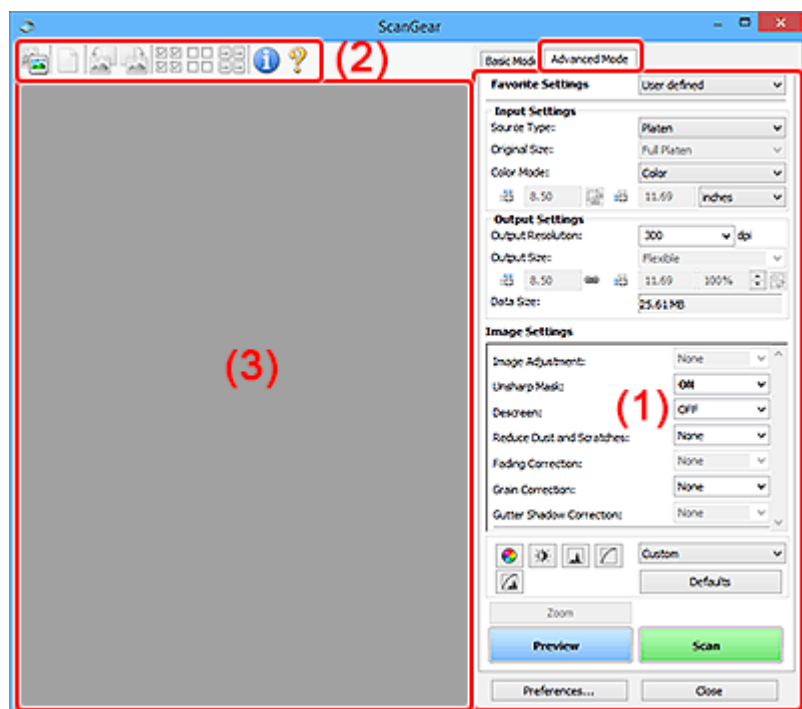
Связанные разделы

➔ [Сканирование в основном режиме](#)

Вкладка Расш. режим

Этот режим позволяет настроить дополнительные параметры сканирования, например, режим цветности, разрешение вывода, яркость изображения и цветовой тон.

В этом разделе описаны параметры и функции, доступные на вкладке **Расш. режим (Advanced Mode)**.



- ➔ (1) Кнопки настроек и управления
- ➔ (2) Панель инструментов
- ➔ (3) Область предварительного просмотра

»»» Внимание!

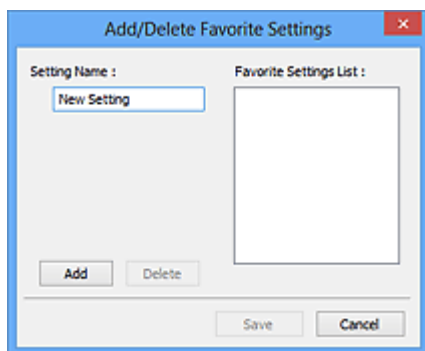
- Состав отображаемых элементов зависит от модели, типа документа и режима просмотра.
- Функция предварительного просмотра недоступна при сканировании из УАПД (устройства автоматической подачи документов).

(1) Кнопки настроек и управления

Любимые настройки (Favorite Settings)

Группе параметров можно присвоить имя и сохранить ее (настройки ввода, настройки вывода, параметры изображения и кнопки настройки цветности) на вкладке **Расш. режим (Advanced Mode)**, а затем загружать ее при необходимости. Удобно сохранить группу параметров, если они будут часто использоваться. Эту функцию можно также использовать для загрузки параметров по умолчанию.

Выберите в раскрывающемся меню пункт **Добавить/Удалить... (Add/Delete...)**, чтобы открыть диалоговое окно **Добавление/Удаление любимых настроек (Add/Delete Favorite Settings)**.



Введите **Имя параметра (Setting Name)** и нажмите кнопку **Добавить (Add)**; имя появится в пункте **Список любимых настроек (Favorite Settings List)**.

При нажатии кнопки **Сохранить (Save)** в списке **Любимые настройки (Favorite Settings)** вместе с заданными изготовителем настройками появится указанное имя, которое можно выбрать.

Для удаления пункта выберите его в списке **Список любимых настроек (Favorite Settings List)** и нажмите кнопку **Удалить (Delete)**. Щелкните **Сохранить (Save)** для сохранения параметров, отображаемых в списке **Список любимых настроек (Favorite Settings List)**.

»»» Примечание.

- Пункт **Добавить/Удалить... (Add/Delete...)** в списке **Любимые настройки (Favorite Settings)** можно установить после появления предварительного изображения.
- Можно сохранить до 10 элементов.

Настройка ввода

Задайте настройки ввода, такие как вид и размер документа.

Настройки вывода

Задайте настройки вывода, такие как выходное разрешение и размер.

Параметры изображения

Включение/отключение различных функций исправления изображения.


Кнопки настройки цветов

Можно точно настроить яркость и цветовой тон изображения, включая настройки общей яркости и контрастности, регулировку значения света и тени (гистограмма) и цветового баланса (кривой тона).

Масштаб (Zoom)

Увеличение кадра или изображения внутри области, заданной с помощью рамки обрезки (области сканирования). После увеличения кнопка **Масштаб (Zoom)** заменяется кнопкой **Отменить (Undo)**. Нажмите кнопку **Отменить (Undo)**, чтобы вернуть на экран изображение без увеличения.

В окне эскизов:

При отображении нескольких изображений в режиме эскизов щелкните эту кнопку для увеличения выбранной рамки. Щелкните  (Переход между кадрами) внизу экрана для отображения предыдущего или следующего кадра.


»»» Примечание.

- Другой способ увеличить изображение — дважды щелкнуть рамку. Дважды щелкните увеличенную рамку еще раз, чтобы вернуть исходное отображение.

В режиме полного изображения:

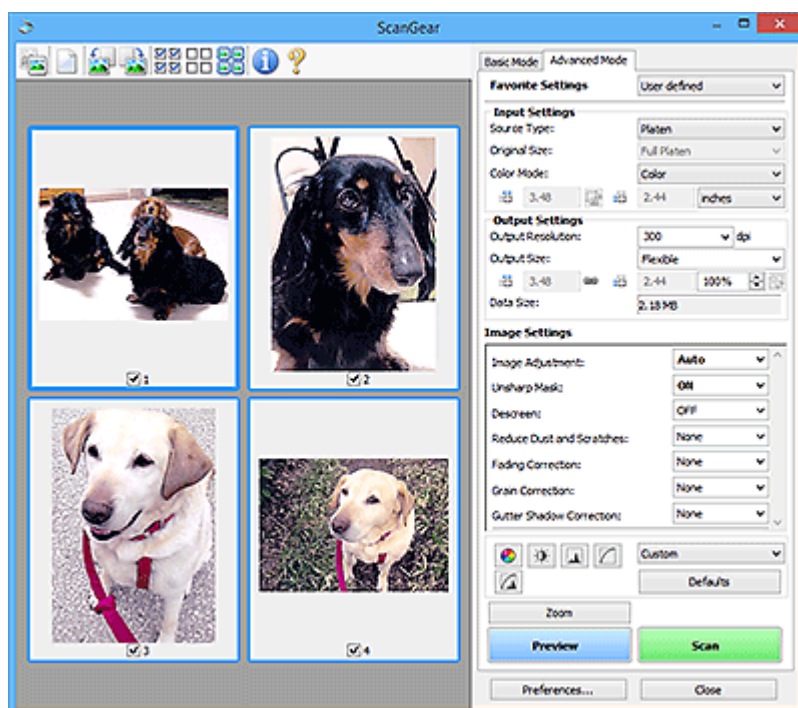
Происходит повторное сканирование изображения внутри области, заданной с помощью рамки обрезки с повышенным увеличением.

»»» Примечание.

- Кнопка **Масштаб (Zoom)** используется для повторного сканирования и вывода документа с высоким разрешением в окне предварительного просмотра.
- Кнопка  (Увеличение/уменьшение) на панели инструментов быстро увеличивает изображение в окне предварительного просмотра. Тем не менее, разрешение отображаемого изображения будет низким.

Просмотр (Preview)

Выполнение пробного сканирования.



Сканировать (Scan)

Запуск сканирования.

»»» Примечание.

- Когда начинается сканирование, отображается ход его выполнения. Чтобы отменить сканирование, щелкните **Отмена (Cancel)**.
- По завершении сканирования может отображаться диалоговое окно, предлагающее выбрать следующее действие. Следуйте отображаемым на экране указаниям. Дополнительные сведения см. в разделе **Состояние окна ScanGear после сканирования (Status of ScanGear dialog after scanning)** вкладки **Сканировать** диалогового окна **Настройка (Preferences)**.

- Если общий размер сканируемых изображений превышает заданный размер, обработка изображений может занять продолжительное время. В этом случае появляется предупреждение. Рекомендуется уменьшить общий размер. Продолжите сканирование в режиме полного изображения.

Настройка... (Preferences...)

Отображает диалоговое окно **Настройка** для выбора параметров сканирования и предварительного просмотра.

Закреть (Close)

Закрытие программы ScanGear (драйвера сканера).

(2) Панель инструментов

Настройте или поверните предварительные изображения. Кнопки, отображаемые на панели инструментов, зависят от режима отображения.

В окне эскизов:



В режиме полного изображения:



(Эскиз) / (Полное изображение)

Переключение в область предварительного просмотра.

➔ [\(3\) Область предварительного просмотра](#)



(Очистить)

Удаляет предварительное изображение из области предварительного просмотра.

Она также сбрасывает настройку панели инструментов и цветов.



(Обрезка)

Позволяет с помощью мыши задать область сканирования.



(Перемещение изображения)

Если увеличенное в области предварительного просмотра изображение не помещается на экране, можно его перетащить, чтобы увидеть нужную его часть. Можно также перемещать изображение с помощью полос прокрутки.



(Увеличение/уменьшение)

Можно увеличить область предварительного просмотра, щелкнув изображение. Щелкните изображение правой кнопкой мыши для его уменьшения.



(Поворот влево)

Изображение в области предварительного просмотра поворачивается на 90 градусов против часовой стрелки.

- Результат будет отражен в отсканированном изображении.
- Изображение возвращается в исходное состояние при повторном предварительном просмотре.



(Поворот вправо)

Изображение в области предварительного просмотра поворачивается на 90 градусов по часовой стрелке.

- Результат будет отражен в отсканированном изображении.
- Изображение возвращается в исходное состояние при повторном предварительном просмотре.



(Автоматическая обрезка)

Отображение и автоматическая настройка рамки обрезки в соответствии с размером документа, отображаемого в области предварительного просмотра. Область сканирования уменьшается при каждом нажатии этой кнопки, если в пределах рамки обрезки есть область обрезки.



(Выбрать все кадры)

Доступно при отображении двух или более кадров.

Устанавливает флажки рядом с изображениями в режиме эскизов.



(Отмена выбора всех кадров)

Доступно при отображении двух или более кадров.

Снимает флажки рядом с изображениями в режиме эскизов.



(Выбор всех кадров)

Доступно при отображении двух или более кадров.

Изображения выбираются в режиме просмотра эскизов; вокруг изображения появится синий контур.



(Выбор всех рамок обрезки)

Доступно, если установлены две или более рамки обрезки.

Все рамки обрезки отображаются толстыми пунктирными линиями, и к ним применяются эти параметры.



(Убрать рамку обрезки)

Удаление выбранной рамки обрезки.



(Информация)

Отображает версию программы ScanGear, а также тип документа и другие сведения о текущих параметрах сканирования.



(Открыть Руководство)

Открытие данной страницы.

(3) Область предварительного просмотра

Здесь отображается пробное изображение после нажатия кнопки **Просмотр (Preview)**.

Отображаются также результаты коррекции изображения, настройки цветов и других настроек, сделанных в разделе [\(1\) Кнопки настроек и управления](#).



Когда значок **(Эскиз)** отображается на панели инструментов:

Рамки обрезки определяются в соответствии с размером документа, и отображаются эскизы отсканированных изображений. Сканируются только изображения с установленными флажками.



»»» Примечание.

- Во время предварительного просмотра нескольких изображений различные контуры означают различное состояние выбора.
 - Активный кадр (жирный синий контур): отображаемые настройки будут применены.
 - Выбранный кадр (тонкий синий контур): настройки будут применены одновременно к активному кадру и к выбранным кадрам. Для выбора нескольких изображений щелкните их при нажатой клавише Ctrl.
 - Невыбранный кадр (без контура): параметры не будут применены.



Когда значок **(Полное изображение)** отображается на панели инструментов:

Элементы на рабочей поверхности сканируются и отображаются как единое изображение. Все фрагменты изображения в рамках обрезки будут отсканированы.



»» Примечание.

- Создайте рамки обрезки на отображаемом изображении. В режиме эскизов можно создать одну рамку обрезки для каждого изображения. В режиме полного изображения можно создать несколько рамок обрезки.

➔ Настройка рамок обрезки (ScanGear)

Связанные разделы

- ➔ Сканирование в расширенном режиме
- ➔ Сканирование нескольких документов в один прием из УАПД (устройство автоматической подачи документов) в расширенном режиме

Общие замечания (драйвер сканера)

ScanGear (драйвер сканера) имеет указанные ниже ограничения. Помните о них, используя драйвер.

Ограничения драйвера сканера

- При использовании файловой системы NTFS запуск источника данных TWAIN может оказаться невозможным. Это происходит потому, что TWAIN-модуль не может быть записан в папку winnt по соображениям безопасности. Обратитесь за помощью к администратору компьютера.
- Некоторые компьютеры (включая ноутбуки), подключенные к устройству, могут некорректно выходить из режима ожидания. В этом случае перезагрузите компьютер.
- Не подключайте к одному компьютеру сразу два или несколько сканеров или многофункциональных принтеров с функцией сканирования. Если подключено несколько сканирующих устройств, сканирование с помощью панели управления или кнопок сканера устройства невозможно, а при обращении к этим устройствам возможны ошибки.
- Если устройство подключено по интерфейсу USB 1.1, калибровка может занимать много времени.
- При выходе компьютера из режима ожидания или из спящего режима возможен сбой сканирования. В этом случае выполните указанные ниже действия и снова запустите сканирование.

Если кнопка питания в вашей модели отсутствует, выполните только действие 2.

1. Выключите устройство.
2. Закройте программу ScanGear, затем отсоедините USB-кабель от компьютера и снова подсоедините его.
3. Включите устройство.

Если сканирование по-прежнему не удается выполнить, перезагрузите компьютер.

- Программу ScanGear нельзя открыть в нескольких приложениях одновременно. Если программа ScanGear уже открыта в приложении, ее нельзя открыть второй раз.
- Перед закрытием приложения удостоверьтесь, что окно программы ScanGear закрыто.
- Если подключение к сети происходит с использованием совместимой с ней модели, одновременный доступ к устройству с нескольких компьютеров невозможен.
- Если подключение к сети происходит с использованием совместимой с ней модели, сканирование длится дольше, чем обычно.
- При сканировании больших изображений с высоким разрешением убедитесь в наличии достаточного свободного пространства на диске. Например, для полноцветного сканирования документа формата А4 с разрешением 600 dpi (точек на дюйм) необходимо наличие по крайней мере 300 Мбайт свободного дискового пространства.
- Одновременное использование программы ScanGear и WIA-драйвера невозможно.
- Во время сканирования не допускайте перехода компьютера в режим ожидания или в спящий режим.

Приложения с ограничениями на использование

- Некоторые приложения могут не отображать интерфейс пользователя TWAIN. В этом случае обратитесь к руководству по работе с приложением и в соответствии с ним измените настройки.
- Некоторые приложения не поддерживают непрерывное сканирование нескольких документов. В некоторых случаях воспринимается только первое отсканированное изображение, или несколько изображений сканируются как одно изображение. При использовании таких приложений не сканируйте из УАПД (устройство автоматической подачи документов) сразу несколько документов.
- Чтобы импортировать отсканированные изображения в программу Microsoft Office 2000, сначала сохраните их с помощью приложения IJ Scan Utility, а затем импортируйте сохраненные файлы с помощью меню **Вставка (Insert)**.
- При сканировании изображений с размером рабочей поверхности в приложениях Microsoft Office 2003 (Word, Excel, PowerPoint и др.) щелкните **Специальная вставка (Custom Insert)** на экране **Вставка рисунка со сканера или камеры (Insert Picture from Scanner or Camera)**. В противном случае изображение может быть отсканировано некорректно.
- При сканировании изображений в приложениях Microsoft Office 2007/Microsoft Office 2010 (Word, Excel, PowerPoint и др.) используйте Организатор клипов (Microsoft).
- В некоторых приложениях изображения могут сканироваться неправильно. В этом случае увеличьте объем виртуальной памяти системы и повторите попытку.
- Если размер изображения слишком велик (при сканировании больших изображений с высоким разрешением), в зависимости от приложения компьютер может не отвечать, или индикатор выполнения может оставаться на отметке 0 %. В этом случае отмените операцию (например, нажав кнопку **Отмена (Cancel)** на шкале хода выполнения), затем увеличьте объем виртуальной памяти системы или уменьшите размер/разрешение изображения и повторите попытку. Можно также сначала отсканировать изображение с помощью программы IJ Scan Utility, а затем сохранить его и импортировать в приложение.

Рекомендации по сканированию

- **Размещение оригиналов (сканирование с компьютера)**
- **Параметры сетевого сканирования**
 - Меню и экран настройки программы IJ Network Scanner Selector EX2

Размещение оригиналов (сканирование с компьютера)

В этом разделе описано, как загружать оригиналы на рабочую поверхность или в УАПД (устройство автоматической подачи документов) для сканирования. Если документы размещены неправильно, они могут быть неправильно отсканированы.

»»» Внимание!

- При загрузке оригинального документа на рабочую поверхность соблюдайте следующие условия. Несоблюдение следующих правил может привести к неисправности сканера или повреждению стекла рабочей поверхности.
 - Не кладите на стекло рабочей поверхности предметы весом более 2,0 кг (4,4 фунта).
 - Не нажимайте на стекло рабочей поверхности с усилием 2,0 кг (4,4 фунта) и более (например, прижимая оригинальный документ).
- При сканировании крышка сканера должна быть закрыта.
- Открывая или закрывая крышку сканера, не прикасайтесь к кнопкам и ЖК-дисплею (жидкокристаллическому дисплею) на панели управления. Это может привести к выполнению нежелательной операции.

➔ [Размещение исходных документов \(рабочая поверхность\)](#)



➔ [Размещение документов \(УАПД \(устройство автоматической подачи документов\)\)](#)

Размещение исходных документов (рабочая поверхность)

Расположите исходные документы, как описано ниже, для сканирования с автоматическим определением их типа и размера.

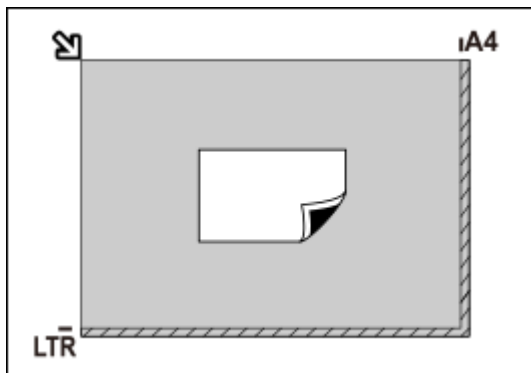
»»» Внимание!

- В зависимости от модели функция сканирования путем автоматического определения типа и размера исходного документа может не отображаться.
- При сканировании с указанием размера бумаги в программе IJ Scan Utility или ScanGear (драйвер сканера) совмещайте верхний угол сканируемого документа со стрелкой (меткой выравнивания) на рабочей поверхности.
- Фотографии с фигурной обрезкой и исходные документы со сторонами меньше 3 см (1,2 дюйма) при сканировании могут обрезаться неправильно.
- Этикетки дисков с отражающей поверхностью могут сканироваться неправильно.
- Если сканирование выполняется посредством автоматического определения типа и размера, ответная реакция может быть различной. В этом случае настройте рамку обрезки (область сканирования) вручную.

Фотографии, открытки, визитки и диски BD/DVD/CD	Журналы, газеты и документы
	 <p data-bbox="1098 1948 1412 2009">Положите сканируемый документ на рабочую поверх-</p>

Один исходный документ:

Положите исходный документ на рабочую поверхность лицевой стороной вниз, чтобы расстояние между ним и краями рабочей поверхности (заштрихованная диагональными линиями область) составляло не менее 1 см (0,4 дюйма). Части, расположенные в заштрихованной области, не могут быть отсканированы.

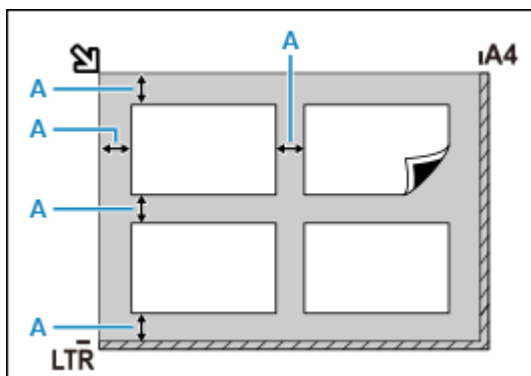


Внимание!

- Исходные документы большого размера (например, фотографии формата A4), которые невозможно разместить с отступом от краев или стрелки (метки выравнивания) рабочей поверхности, можно сохранить в формате PDF. Для сохранения в другом формате, отличном от PDF, при сканировании укажите требуемый формат данных.

Несколько исходных документов:

Оставьте расстояние не менее 1 см (0,4 дюйма) между краями рабочей поверхности (заштрихованная диагональными линиями область) и исходных документов, а также между ними. Части, расположенные в заштрихованной области, не могут быть отсканированы.

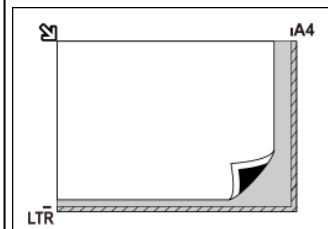


A : 1 см (0,4 дюйма) или более

Примечание.

- Можно разместить до 12 исходных документов.
- Наклон исходных документов (не более 10 градусов) исправляется автоматически.

ность лицевой стороной вниз и совместите его верхний угол с углом рабочей поверхности, помеченным стрелкой (меткой выравнивания). Части, расположенные в заштрихованной области, не могут быть отсканированы.



Внимание!

- Сведения о частях документов, сканирование которых невозможно, см. в разделе Загрузка оригиналов.

Размещение документов (УАПД (устройство автоматической подачи документов))

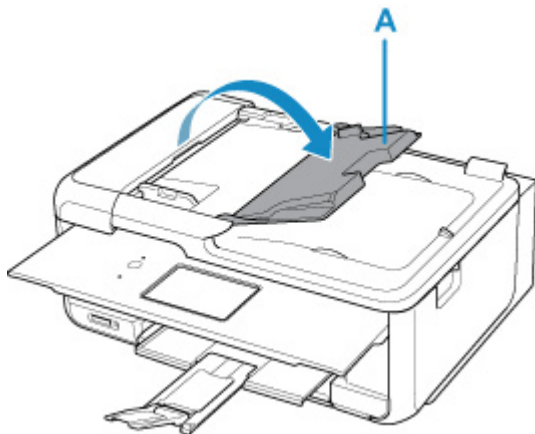
Внимание!

- Следите за тем, чтобы ничто не попало в отверстие для выхода документов. Это может привести к повреждению.
- При сканировании двух и более документов устанавливайте и выравнивайте документы одинакового формата.
- Сведения о поддерживаемых размерах документов при сканировании из УАПД см. в разделе Поддерживаемые оригиналы.

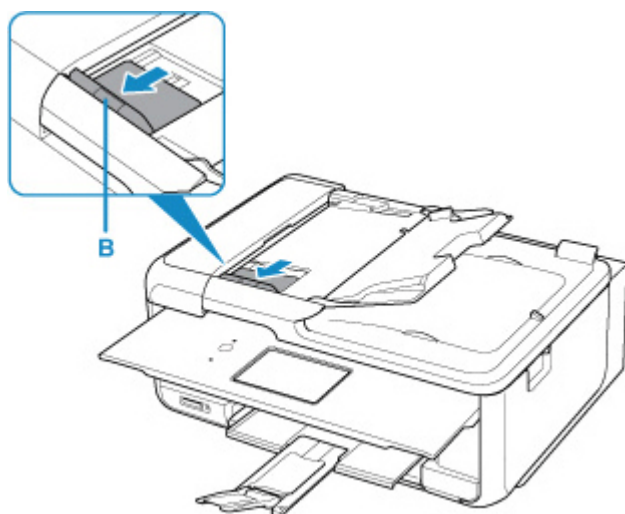
Примечание.

- Для сканирования документа с наилучшим качеством загрузите его на рабочую поверхность.

1. Убедитесь, что все оригиналы документов удалены с рабочей поверхности.
2. Откройте лоток для документов (А).



3. Отодвиньте направляющую документа (В) до упора.



»»» Примечание.

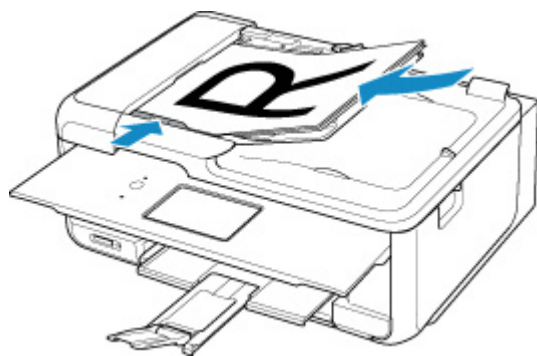
- Расположение и количество направляющих документа зависят от модели.

4. Поместите документ в лоток для документов стороной для сканирования вверх.

Введите документ до упора.

5. Отрегулируйте положение направляющей документа в соответствии с шириной документа.

Не следует слишком сильно прижимать направляющую документа к документу. Возможны сбои при подаче документов.



»»» Примечание.

- При сканировании двухсторонних документов размещайте их передней стороной вверх. При ином размещении они не будут отсканированы правильно.

Параметры сетевого сканирования

Можно подключить сканер или принтер к сети, чтобы использовать его с нескольких компьютеров или сканировать изображения на определенный компьютер.

»»» Внимание!

- Несколько пользователей не могут сканировать одновременно.

»»» Примечание.

- Заблаговременно настройте параметры сети сканера или принтера, следуя инструкциям на нашем веб-сайте.
- В случае сетевого подключения сканирование занимает больше времени, чем при USB-подключении.

Настройте следующие параметры для разрешения сканирования по сети.

Выбор сканера или принтера

С помощью программы IJ Network Scanner Selector EX укажите сканер, который нужно использовать. Указав сканер, можно выполнять сканирование по сети с компьютера или панели управления.

»»» Внимание!



- Если продукт, который нужно использовать, было изменено с помощью программы IJ Network Scanner Selector EX, то изменится также продукт, используемый при сканировании с помощью программы IJ Scan Utility. Продукт, используемый при сканировании с панели управления, тоже изменится.

Если сканер или принтер не выбран в программе IJ Scan Utility, убедитесь, что он выбран, с помощью программы IJ Network Scanner Selector EX.

Дополнительные сведения см. в разделе «Меню и экран настройки программы IJ Network Scanner Selector EX2».

- Чтобы выполнить сканирование с панели управления, сначала укажите сканер или принтер с помощью программы IJ Network Scanner Selector EX.

1. Убедитесь, что программа IJ Network Scanner Selector EX активна.

Если программа IJ Network Scanner Selector EX запущена, в области уведомлений на рабочем столе появляется значок  (IJ Network Scanner Selector EX2). Щелкните , чтобы также проверить скрытые значки.

»»» Примечание.

- Если значок не отображается в области уведомлений на рабочем столе, для запуска выполните следующую процедуру.

— **Windows 11/Windows 10:**

В меню **Пуск (Start)** щелкните (**Все приложения (All apps) >**) **Canon Utilities > IJ Network Scanner Selector EX2**.

— **Windows 8.1:**


Щелкните **IJ Network Scanner Selector EX2** на начальном экране.

Если программа **IJ Network Scanner Selector EX2** не отображается на экране «Пуск», нажмите чудо-кнопку **Поиск (Search)**, затем введите «IJ Network Scanner Selector EX2».

— **Windows 7:**

В меню **Пуск (Start)** щелкните **Все программы (All Programs) > Canon Utilities > IJ Network Scanner Selector EX2 > IJ Network Scanner Selector EX2**.

В области уведомлений на рабочем столе появится значок, и появится экран «Параметры сканирования с ПК». В этом случае перейдите к шагу 3.

2. В области уведомлений рабочего стола щелкните правой кнопкой мыши  (IJ Network Scanner Selector EX2) и выберите **Настройки... (Settings...)**.

Отобразится экран «Параметры сканирования с ПК».

3. Выберите сканер или принтер в разделе **Сканеры (Scanners)**.

Обычно после настройки сети MAC-адрес сканера или принтера уже выбран. В этом случае не нужно выбирать его вновь.

»»» Внимание!

- Если в сети присутствует несколько сканеров, появятся названия нескольких моделей. В таком случае можно выбрать один сканер для каждой модели.

4. Щелкните **ОК**.

»»» Примечание.

- Сканер, выбранный на экране «Параметры сканирования с ПК», будет автоматически выбран и на экране «Параметры сканирования с панели управления».


Настройка сканирования с помощью программы IJ Scan Utility

Чтобы выполнить сканирование в программе IJ Scan Utility с помощью сканера или принтера, подключенного к сети, укажите сканер или принтер в программе IJ Network Scanner Selector EX, затем выполните описанные ниже шаги, чтобы изменить состояние подключения между сканером или принтером и компьютером.

1. Запустите программу IJ Scan Utility.

2. Выберите «Canon XXX series Network» (где «XXX» — название модели) для параметра **Сканер (Scanner)**.

3. Щелкните  **Параметры... (Settings...)**, чтобы использовать другой подключенный к сети сканер.

4. Щелкните  (Общие параметры), а затем щелкните **Выберите (Select)** в пункте **Название продукта (Product Name)**.

Отобразится экран «Параметры сканирования с ПК» программы IJ Network Scanner Selector EX. Выберите сканер, который нужно использовать, и нажмите кнопку **ОК**.

5. В диалоговом окне **Параметры (Общие параметры) (Settings (General Settings))** щелкните **ОК**.

Снова отобразится главный экран IJ Scan Utility. Теперь можно сканировать по сети.

Настройка сканирования с панели управления



Можно настроить параметры сканирования на панели управления.

»»» Внимание!

- Заранее настройте программу IJ Scan Utility для использования сканера или принтера через подключение к сети.

➔ [Настройка сканирования с помощью программы IJ Scan Utility](#)

1. Убедитесь, что программа IJ Network Scanner Selector EX активна.

Если программа IJ Network Scanner Selector EX запущена, в области уведомлений на рабочем столе появляется значок  (IJ Network Scanner Selector EX2). Щелкните , чтобы также проверить скрытые значки.

»»» Примечание.

- Если значок не отображается в области уведомлений на рабочем столе, для запуска выполните следующую процедуру.

— **Windows 11/Windows 10:**

В меню **Пуск (Start)** щелкните (**Все приложения (All apps) >**) **Canon Utilities > IJ Network Scanner Selector EX2**.

— **Windows 8.1:**


Щелкните **IJ Network Scanner Selector EX2** на начальном экране.

Если программа **IJ Network Scanner Selector EX2** не отображается на экране «Пуск», нажмите чудо-кнопку **Поиск (Search)**, затем введите «IJ Network Scanner Selector EX2».

— **Windows 7:**

В меню **Пуск (Start)** щелкните **Все программы (All Programs) > Canon Utilities > IJ Network Scanner Selector EX2 > IJ Network Scanner Selector EX2**.

В области уведомлений на рабочем столе появится значок, и появится экран «Параметры сканирования с ПК». В этом случае перейдите к шагу 3.

2. В области уведомлений рабочего стола щелкните правой кнопкой мыши  (IJ Network Scanner Selector EX2) и выберите **Настройки... (Settings...)**.

Отобразится экран «Параметры сканирования с ПК».

3. Щелкните **Параметры сканирования с панели управления (Scan-from-Operation-Panel Settings)**.

Появится экран «Параметры сканирования с панели управления».

4. Выберите сканер или принтер в разделе **Сканеры (Scanners)** и нажмите кнопку **ОК**.

Выберите MAC-адрес сканера или принтера.

»»» **Примечание.**

- Если к сети подключено несколько сканеров, можно выбрать до трех сканеров.

5. На экране «Параметры сканирования с ПК» щелкните **ОК**.

»»» **Примечание.**

- Если сканер или принтер не отображается на экране, проверьте выполнение следующих условий и нажмите кнопку **ОК**, чтобы закрыть экран, затем откройте его снова и повторно осуществите выбор.

- Драйверы MP Drivers установлены
- Настройка параметров сети сканера или принтера завершается после установки программы MP Drivers
- Сетевое подключение между сканером или принтером и компьютером включено

Если проблема не устранена, см. раздел Проблемы сетевого взаимодействия.

Сканирование в macOS

- ▶ **Сканирование в соответствии с типом или целью исходного документа (IJ Scan Utility Lite)**
 - IJ Scan Utility Lite Возможности
 - Легкое сканирование (автоматическое сканирование)
 - Сканирование документов и фотографий
- ▶ **Рекомендации по сканированию**
 - Размещение оригиналов (сканирование с компьютера)

▶▶▶ **Внимание!**

- Доступные функции и параметры отличаются в зависимости от сканера или принтера.

Сканирование в соответствии с типом или целью исходного документа (IJ Scan Utility Lite)

- ▶ IJ Scan Utility Lite Возможности
- ▶ Легкое сканирование (автоматическое сканирование)
- ▶ Сканирование документов и фотографий

▶▶▶ Внимание!

- Доступные функции и параметры отличаются в зависимости от сканера или принтера.

IJ Scan Utility Lite Возможности

Используйте IJ Scan Utility Lite для сканирования и сохранения документов, фотографий или других объектов в один прием — простым выбором соответствующего значка.

»»» Внимание!

- Отображаемые объекты и доступные функции отличаются в зависимости от используемого сканера или принтера.

Несколько режимов сканирования

Режим **Авто (Auto)** позволяет выполнять сканирование одним щелчком с настройками по умолчанию для различных исходных документов. Режим **Документ (Document)** повышает четкость документа или журнала для лучшей читаемости, а режим **Фото (Photo)** лучше всего подходит для сканирования фотографий.

»»» Примечание.

- Подробную информацию об основном экране программы IJ Scan Utility Lite см. в разделе Основной экран программы IJ Scan Utility Lite.

Автоматическое сохранение отсканированных изображений

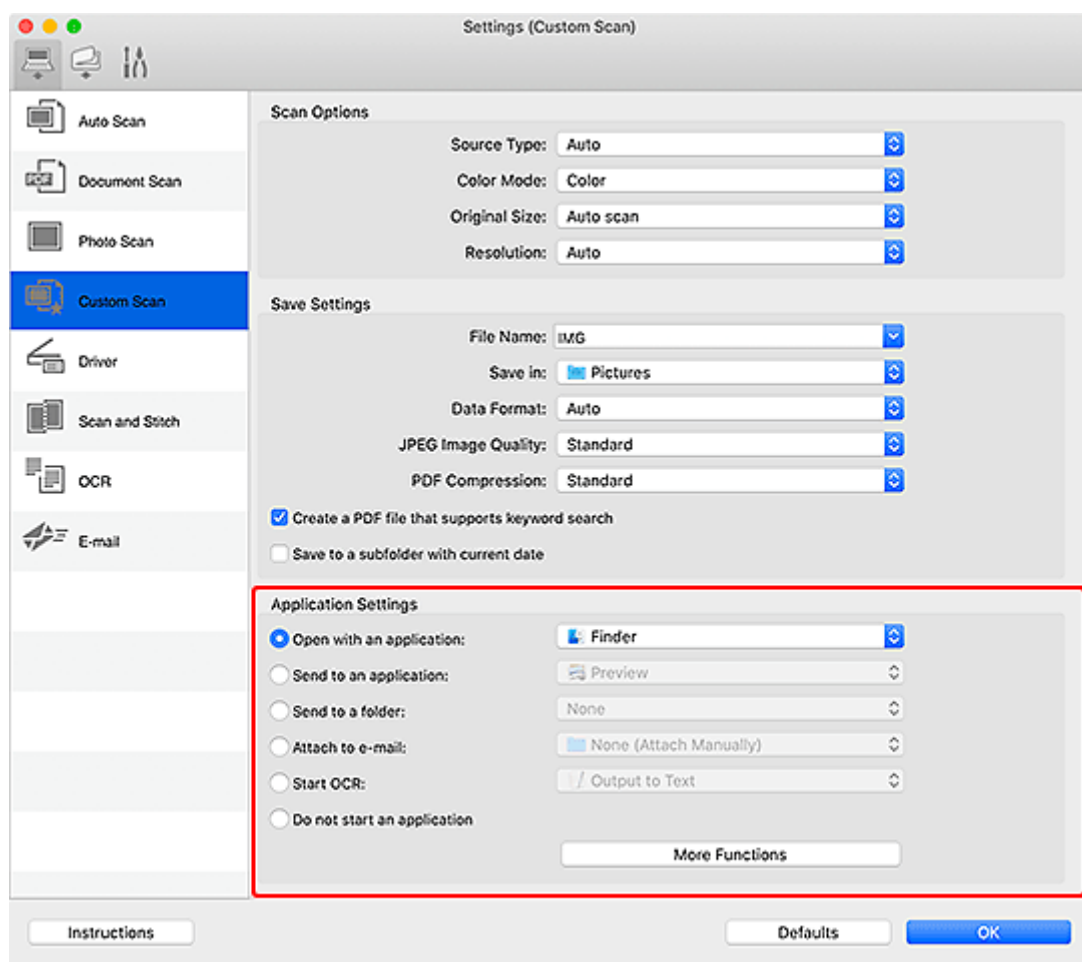
Отсканированные изображения автоматически сохраняются в предварительно указанной папке. Папку можно изменить при необходимости.

»»» Примечание.

- Папка для сохранения по умолчанию: **Изображения (Pictures)**.
- Сведения об определении папки см. в разделе Диалоговое окно «Параметры».

Интеграция приложений

Отсканированные изображения можно отправлять в другие приложения. Например, можно отображать отсканированные изображения в избранном графическом приложении, вкладывать их в сообщения электронной почты или извлекать из изображений текст.



»»» Примечание.

- Сведения о настройке программ для интеграции см. в разделе Диалоговое окно «Параметры».

Легкое сканирование (автоматическое сканирование)

Автоматическое сканирование позволяет автоматически распознавать тип документа, помещенного на рабочую поверхность или в УАПД (устройство автоматической подачи документов).

»»» Внимание!


- Эта функция не поддерживается в зависимости от используемой модели.
- Исходные документы следующих типов могут сканироваться неправильно. В этом случае щелкните **Драйвер (Driver)** на главном экране IJ Scan Utility Lite, на появившемся экране настройте рамки обрезки (поля выбора; области сканирования) и затем выполните сканирование еще раз.
 - Фотографии на белом фоне
 - Исходные документы, напечатанные на белой бумаге, рукописный текст, визитные карточки и другие нечеткие документы
 - Тонкие исходные документы
 - Толстые исходные документы
- При сканировании из УАПД двух и более документов загружайте документы одинакового формата.

1. Проверьте, что сканер или принтер включены.

2. Разместите документы на рабочей поверхности или в УАПД.

➔ [Размещение оригиналов \(сканирование с компьютера\)](#)

3. Запустите IJ Scan Utility Lite.

4. Щелкните  **Авто (Auto)** на главном экране IJ Scan Utility Lite.

Начинается сканирование.

»»» Примечание.

- Чтобы отменить сканирование, щелкните **Отмена (Cancel)**.
- Используйте диалоговое окно «Параметры» (Сканирование с компьютера) для определения места сохранения отсканированных изображений и выполнения дополнительных настроек сканирования.
- Порядок сканирования документов определенных типов см. на следующих страницах.
 - ➔ [Сканирование документов и фотографий](#)
 - ➔ Сканирование с избранными настройками
 - ➔ Сканирование нескольких документов в один прием с УАПД (устройство автоматической подачи документов)

Сканирование документов и фотографий

Выполняйте сканирование исходных документов, помещенных на рабочую поверхность, со специальными параметрами для документов или фотографий.

Документы можно сохранять в таких форматах, как PDF и JPEG, а фотографии — в таких форматах, как JPEG и TIFF.

1. Поместите объект на рабочую поверхность.

➔ [Размещение оригиналов \(сканирование с компьютера\)](#)

2. Запустите IJ Scan Utility Lite.

3. Чтобы указать размер бумаги, разрешение, настройки PDF и так далее, щелкните **Параметры... (Settings...)**, а затем настройте каждый элемент в диалоговом окне «Параметры».

»»» Примечание.

- Указав параметры в диалоговом окне «Параметры» один раз, эти же параметры можно использовать для следующего сканирования.
- В диалоговом окне «Параметры» укажите параметры обработки изображений, такие как коррекция наклона, и укажите, где сохранять отсканированные изображения, и другие параметры, если необходимо.

По завершении настройки нажмите кнопку **ОК**.

4. Щелкните  **Документ (Document)** или  **Фотография (Photo)** на главном экране IJ Scan Utility Lite.

Начинается сканирование.

»»» Примечание.

- Чтобы отменить сканирование, щелкните **Отмена (Cancel)**.

Рекомендации по сканированию

- **Размещение оригиналов (сканирование с компьютера)**

Размещение оригиналов (сканирование с компьютера)

В этом разделе описано, как загружать оригиналы на рабочую поверхность или в УАПД (устройство автоматической подачи документов) для сканирования. Если документы размещены неправильно, они могут быть неправильно отсканированы.

»»» Внимание!

- При загрузке оригинального документа на рабочую поверхность соблюдайте следующие условия. Несоблюдение следующих правил может привести к неисправности сканера или повреждению стекла рабочей поверхности.
 - Не кладите на стекло рабочей поверхности предметы весом более 2,0 кг (4,4 фунта).
 - Не нажимайте на стекло рабочей поверхности с усилием 2,0 кг (4,4 фунта) и более (например, прижимая оригинальный документ).
- При сканировании крышка сканера должна быть закрыта.
- Открывая или закрывая крышку сканера, не прикасайтесь к кнопкам и ЖК-дисплею (жидкокристаллическому дисплею) на панели управления. Это может привести к выполнению нежелательной операции.
- Если персональный сканер установлен вертикально, тип исходного документа может не определиться автоматически. В этом случае укажите тип исходного документа в программе IJ Scan Utility Lite и выполните сканирование.

➔ [Размещение исходных документов \(рабочая поверхность\)](#)

➔ [Размещение документов \(УАПД \(устройство автоматической подачи документов\)\)](#)

➔ [Размещение исходных документов \(при использовании подставки\)](#)

Размещение исходных документов (рабочая поверхность)

Расположите исходные документы, как описано ниже, для сканирования с автоматическим определением их типа и размера.

»»» Внимание!

- В зависимости от модели функция сканирования путем автоматического определения типа и размера исходного документа может не отображаться.
- При сканировании с указанием размера бумаги совмещайте верхний угол сканируемого документа со стрелкой (меткой выравнивания) на рабочей поверхности.
- Фотографии с фигурной обрезкой и исходные документы со сторонами меньше 3 см (1,2 дюйма) при сканировании могут обрезаться неправильно.
- Этикетки дисков с отражающей поверхностью могут сканироваться неправильно.
- Если сканирование выполняется посредством автоматического определения типа и размера, ответная реакция может быть различной. В этом случае настройте рамку обрезки (поле выбора) вручную.

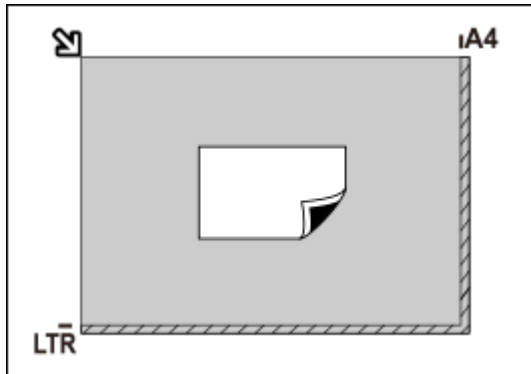
Фотографии, открытки, визитки и диски BD/DVD/CD

Журналы, газеты и докумен-
ты



Один исходный документ:

Положите исходный документ на рабочую поверхность лицевой стороной вниз, чтобы расстояние между ним и краями рабочей поверхности (заштрихованная диагональными линиями область) составляло не менее 1 см (0,4 дюйма). Части, расположенные в заштрихованной области, не могут быть отсканированы.

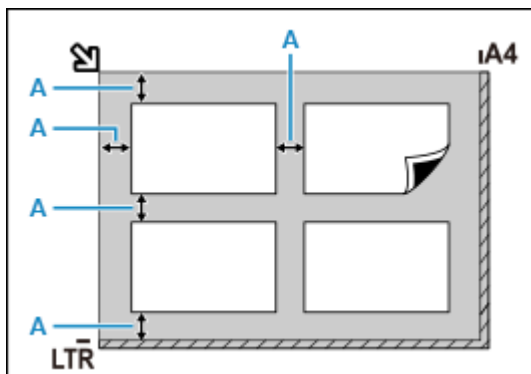


Внимание!

- Исходные документы большого размера (например, фотографии формата A4), которые невозможно разместить с отступом от краев или стрелки (метки выравнивания) рабочей поверхности, можно сохранить в формате PDF. Для сохранения в другом формате, отличном от PDF, при сканировании укажите требуемый формат данных.

Несколько исходных документов:

Оставьте расстояние не менее 1 см (0,4 дюйма) между краями рабочей поверхности (заштрихованная диагональными линиями область) и исходных документов, а также между ними. Части, расположенные в заштрихованной области, не могут быть отсканированы.



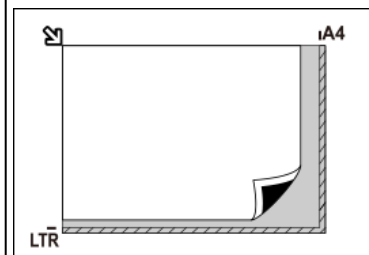
A : 1 см (0,4 дюйма) или более

Примечание.

- В программе IJ Scan Utility Lite можно разместить до 12 исходных документов.



Положите сканируемый документ на рабочую поверхность лицевой стороной вниз и совместите его верхний угол с углом рабочей поверхности, помеченным стрелкой (меткой выравнивания). Части, расположенные в заштрихованной области, не могут быть отсканированы.



Внимание!

• Многофункциональный струйный принтер:

Сведения о частях документов, сканирование которых невозможно, см. в разделе Загрузка оригиналов.

• Персональный сканер:

Сведения о частях документов, сканирование которых невозможно, см. в разделе Исходные документы, доступные для размещения, и порядок их размещения.

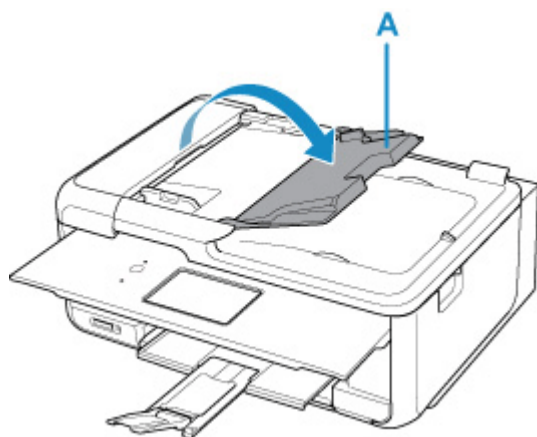
- Наклон исходных документов (не более 10 градусов) исправляется автоматически.

Размещение документов (УАПД (устройство автоматической подачи документов))

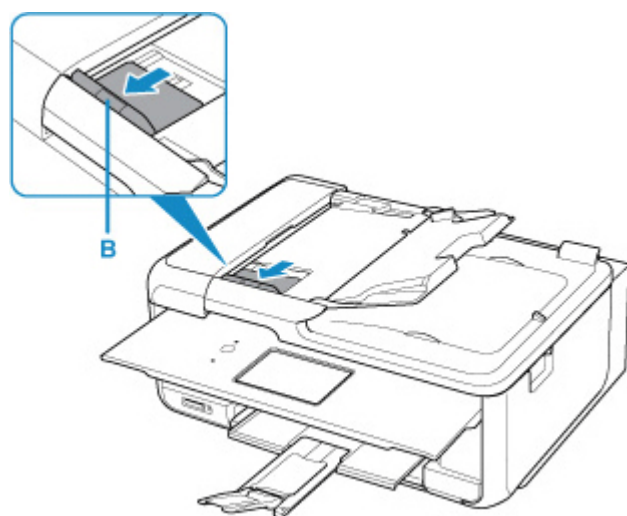
»»» Внимание!

- Не оставляйте толстые документы на рабочей поверхности во время сканирования с УАПД. Это может привести к замятию бумаги.
- При сканировании двух и более документов устанавливайте и выравнивайте документы одинакового формата.
- Сведения о поддерживаемых размерах документов при сканировании из УАПД см. в разделе Поддерживаемые оригиналы.

1. Убедитесь, что все оригиналы документов удалены с рабочей поверхности.
2. Откройте лоток для документов (А).



3. Отодвиньте направляющую документа (В) до упора.



»»» Примечание.

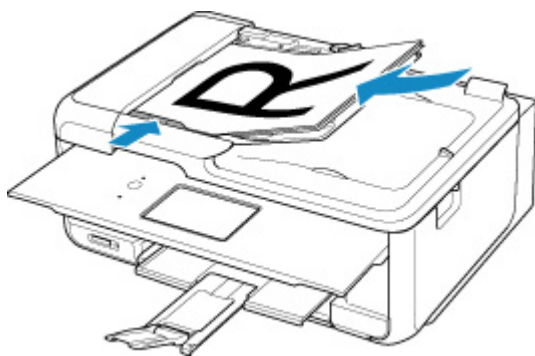
- Расположение и количество направляющих документа зависят от модели.

4. Поместите документ в лоток для документов стороной для сканирования вверх.

Введите документ до упора.

5. Отрегулируйте положение направляющей документа в соответствии с шириной документа.

Не следует слишком сильно прижимать направляющую документа к документу. Возможны сбои при подаче документов.



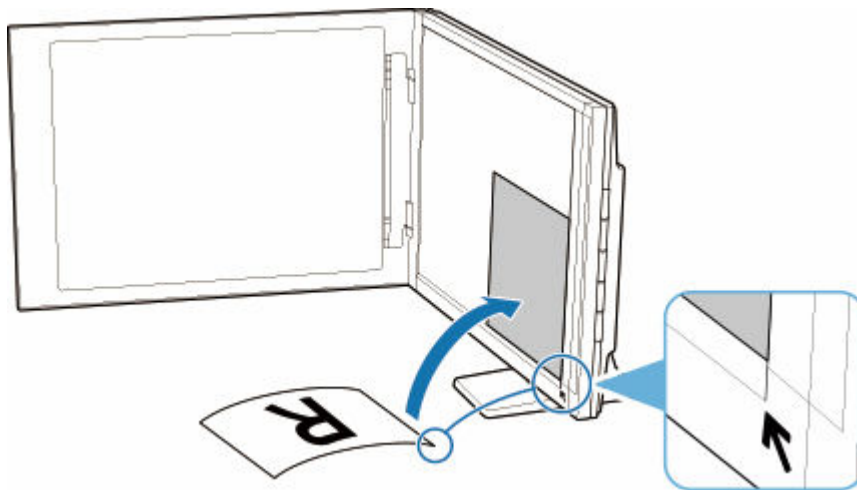
»»» Примечание.

- При сканировании двухсторонних документов размещайте их передней стороной вверх. При ином размещении они не будут отсканированы правильно.

Размещение исходных документов (при использовании подставки)

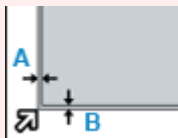
1. Разместите исходный документ на рабочей поверхности.

1. Откройте крышку сканера.
2. Поместите исходный документ сканируемой стороной к рабочей поверхности и совместите его с меткой выравнивания.



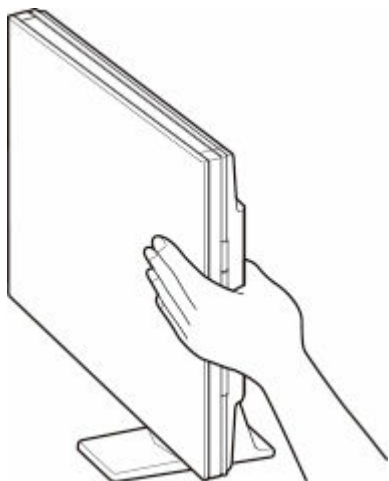
»»» Внимание!

- При широко открытой крышке сканера сканер может опрокинуться.
- Сканирование частей документа в областях (А) (2,4 мм (0,094 дюйма) от левого края рабочей поверхности) или (В) (2,7 мм (0,106 дюйма) от переднего края) невозможно.



2. Осторожно закройте крышку сканера.

Во время сканирования слегка придерживайте крышку сканера рукой, чтобы она не открылась.



»»» Внимание!

- Учитывайте приведенные ниже сведения при использовании сканера в вертикальном положении.
 - Не подвергайте сканер воздействию вибрации во время работы. Изображения могут сканироваться неправильно (например, могут быть размытыми).

- Тип исходного документа может не определиться автоматически. В этом случае укажите тип исходного документа в программе IJ Scan Utility Lite и выполните сканирование.

Часто задаваемые вопросы

6 самых часто задаваемых вопросов

Загрузка бумаги >

В случае возникновения ошибки >

Чернила не поступают >

Невозможно продолжить работу после появления экрана Подключение принтера (не удается найти принтер, подключенный через USB) >

Что делать в случае замятия бумаги >

Принтер не печатает >

Поиск по категории



Ошибка

- ➔ [Список кодов поддержки для ошибок принтера](#)
- ➔ [В случае возникновения ошибки](#)
- ➔ [Отображается сообщение](#)



Печать

- ➔ [Что делать в случае замятия бумаги](#)
- ➔ [Принтер не печатает](#)
- ➔ [Неудовлетворительные результаты печати \(копирования\)](#)
- ➔ [Нечеткая или размытая печать](#)
- ➔ [Неточная цветопередача или растекание краски](#)
- ➔ [Линии не выровнены / искажены](#)



Сканирование

- ➔ [Проблемы при сканировании \(Windows\)](#)
- ➔ [Сканер не работает \(Windows\)](#)
- ➔ [ScanGear \(драйвер сканера\) не запускается \(Windows\)](#)
- ➔ Сообщения об ошибках IJ Scan Utility (Windows)
- ➔ Сообщения об ошибках ScanGear (драйвера сканера) (Windows)



Прочие

- ➔ [Не удалось установить MP Drivers \(драйвер принтера\) \(Windows\)](#)
- ➔ Выполните операцию Зам. чер.в печатающей головке
- ➔ [Повторная заправка чернильных контейнеров](#)
- ➔ Ремонт принтера
- ➔ [Невозможно продолжить работу после появления экрана Подключение принтера \(не удается найти принтер, подключенный через USB\)](#)
- ➔ [Проблемы подключения USB](#)

Вопросы, не перечисленные выше

Ошибка

- ➔ Невозможно использовать предыдущие версии приложений

Печать

- ➔ Не удается выполнить печать из системы macOS
- ➔ Остановка печати (копирования)
- ➔ [Принтер не захватывает или не подает бумагу, или появилось сообщение об отсутствии бумаги](#)

Сканирование

- ➔ [Проблемы при сканировании \(macOS\)](#)
- ➔ Неудовлетворительные результаты сканирования (Windows)
- ➔ Неудовлетворительные результаты сканирования (macOS)

Проблемы работы

Проблемы с печатью

- **Принтер не печатает**
- **Принтер не захватывает или не подает бумагу, или появилось сообщение об отсутствии бумаги**
- **Неудовлетворительные результаты печати (копирования)**
- **Переход в автономный режим (Windows)**



Принтер не печатает



Проверка 1 Убедитесь в том, что принтер включен.

Если нет, убедитесь, что принтер надежно подключен, и нажмите кнопку **ВКЛ (ON)**, чтобы его включить.

Индикатор **ВКЛ (ON)** мигает, когда принтер выполняет инициализацию. Дождитесь, когда индикатор **ВКЛ (ON)** перестанет мигать и начнет светиться.

»»» Примечание.

- При печати большого объема данных (например, фотографий или графики) требуется больше времени для подготовки к печати. Индикатор **ВКЛ (ON)** мигает, когда компьютер обрабатывает и отправляет данные на принтер. Дождитесь начала печати.

Проверка 2 Убедитесь, что принтер и компьютер могут взаимодействовать друг с другом.

Если вы используете USB-кабель, убедитесь, что он надежно подключен к принтеру и компьютеру. Если USB-кабель надежно подключен, проверьте следующее:

- Если используется ретранслятор (например, USB-концентратор), отключите его, подключите принтер непосредственно к компьютеру и повторите попытку печати. Если принтер начал печатать, неполадка связана с ретранслятором. Обратитесь к поставщику ретранслятора.
- Также возможна неисправность USB-кабеля. Замените USB-кабель и повторите печать.

Проверка 3 Проверьте, горит ли или мигает индикатор **Аварийный сигнал (Alarm)**.

Если индикатор **Аварийный сигнал (Alarm)** горит или мигает, устраните ошибку, следуя инструкциям на компьютере.

- ➔ [Загрузка бумаги](#)
- ➔ [Повторная заправка чернильных контейнеров](#)

Если индикатор **Аварийный сигнал (Alarm)** по-прежнему не гаснет, проверьте следующий пункт.

- ➔ [В случае возникновения ошибки](#)

Проверка 4 Убедитесь, что параметры бумаги соответствуют информации, установленной для заднего лотка.

Если параметры бумаги не соответствуют информации, установленной для заднего лотка, на компьютере появится сообщение об ошибке. Для устранения этой проблемы выполните инструкции, отображаемые на компьютере.

»»» Примечание.

- Можно выбрать отображение сообщения о возможных ошибках печати.
 - Чтобы изменить параметры отображения сообщения во время печати с помощью драйвера принтера:
 - ➔ [Изменение режима работы Принтера](#) (Windows)
 - ➔ [Изменение режима работы Принтера](#) (macOS)

Проверка 5 При печати с компьютера удалите ненужные задания.

- **Для Windows:**
 - ➔ Удаление ненужного задания печати
- **Для macOS:**
 - ➔ [Удаление ненужного задания печати](#)

Проверка 6 Выбран ли при печати драйвер вашего принтера?

Принтер не будет выполнять печать правильно, если используется драйвер для другого принтера.

- **Для Windows:**

Убедитесь, что в диалоговом окне печати выбран "Canon XXX series" (где "XXX" является именем принтера).

»»» Примечание.

- Если на вашем компьютере зарегистрировано несколько принтеров, выберите свой принтер в качестве принтера по умолчанию.
 - ➔ Принтер по умолчанию постоянно меняется (Windows)

- **Для macOS:**

Убедитесь, что имя принтера выбрано в разделе **Принтер (Printer)** в диалоговом окне печати.

»»» Примечание.

- Если на вашем компьютере зарегистрировано несколько принтеров, выберите **Сделать принтером по умолчанию (Set as Default Printer)** в пункте **Параметры системы (System Preferences) > Принтеры и сканеры (Printers & Scanners)** для выбранного принтера, чтобы сделать его принтером по умолчанию.

Проверка 7 Вы пытаетесь распечатать большой файл данных? (Windows)

В случае файлов с большим объемом данных печать начинается с большой задержкой.

Если принтер не начинает печатать после определенного периода времени, выберите значение **Вкл. (On)** для параметра **Предотвращение потери данных для печати (Prevention of Print Data Loss)** в диалоговом окне **Параметры печати (Print Options)**.

Подробные сведения см. в разделе [Описание вкладки Страница](#).

»»» **Внимание!**

- Если выбрать **Вкл. (On)** для параметра **Предотвращение потери данных для печати (Prevention of Print Data Loss)**, качество печати может быть снижено.
- После завершения печати выберите значение **Откл. (Off)** для параметра **Предотвращение потери данных для печати (Prevention of Print Data Loss)**.

Проверка 8 Если выполняется печать с компьютера, перезагрузите компьютер.

Перезапустите компьютер и повторите попытку печати.

»»» **Внимание!**

- Для Windows:
Чтобы перезагрузить компьютер, выберите **Перезагрузка (Restart)** вместо **Завершение работы (Shut down)**.



Принтер не захватывает или не подает бумагу, или появилось сообщение об отсутствии бумаги



Проверка 1 Убедитесь, что в задний лоток загружена бумага.

➔ [Загрузка бумаги](#)

Проверка 2 Если бумага загружена, рассмотрите следующие возможности.

- Перед загрузкой нескольких листов бумаги выровняйте их края.
- При закладке нескольких листов убедитесь, что стопка бумаги не превышает отметку максимальной загрузки бумаги.

Впрочем, бумага может подаваться неправильно и при максимальной загрузке, в зависимости от ее типа и условий эксплуатации аппарата (высокой температуры/влажности или низкой температуры/влажности). В этих случаях следует уменьшить количество листов бумаги, загружаемых за один раз, таким образом, чтобы высота стопки была примерно в два раза ниже уровня предельной загрузки бумаги.

- Всегда укладывайте бумагу в книжной ориентации независимо от ориентации печати.
- При загрузке бумаги в задний лоток разместите ее лицевой стороной ВВЕРХ и выровняйте правую и левую направляющие бумаги относительно стопки бумаги.

➔ [Загрузка бумаги](#)

Проверка 3 Является ли бумага слишком плотной или скрученной?

➔ [Неподдерживаемые типы носителей](#)

Проверка 4 При загрузке бумаги соблюдайте следующие правила.

Перед печатью на конвертах см. раздел [Загрузка конвертов](#) и подготовьте конверты к печати.

После подготовки конвертов загружайте их в книжной ориентации. Конверты, загруженные в альбомной ориентации, будут подаваться неправильно.

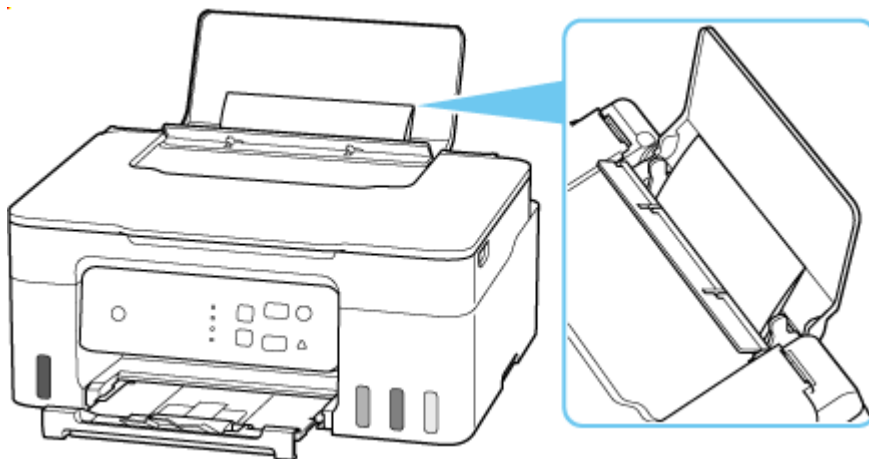
Проверка 5 Убедитесь, что параметры типа носителя и бумаги соответствуют загруженной бумаге.

Проверка 6 Убедитесь, что в заднем лотке нет посторонних предметов.

Если в заднем лотке разорвалась бумага, сведения об устранении этой ошибки см. в разделе [Что делать в случае замятия бумаги](#).

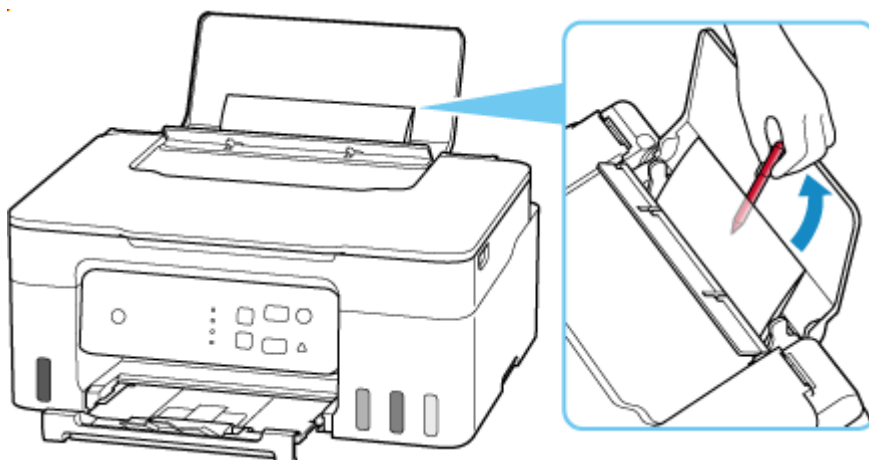
Если в заднем лотке находится посторонний предмет, удалите его в соответствии со следующей процедурой.

1. Выключите принтер и отсоедините шнур питания от электросети.
2. Сложите один лист A4 пополам и вставьте его горизонтально в задний лоток.
При удалении постороннего предмета вставляйте бумагу так, чтобы непосредственно не касаться рукой той части, которая находится в центре заднего лотка.



3. Удалите посторонний предмет вручную с помощью вставленной бумаги.

Положите руку между вставленной бумагой и задним лотком, чтобы удалить посторонний предмет.



4. Удалите сложенную бумагу, вставленную в действие 2.

»»» Внимание!

- Не наклоняйте и не переворачивайте принтер. Это может привести к утечке чернил.

Проверка 7 **Выполните очистку подающего ролика.**

➔ [Очистка подающих роликов](#)

»»» Примечание.

- Во время очистки подающий ролик изнашивается, поэтому выполняйте очистку только при необходимости.

Если вышеприведенные меры не помогли устранить проблему, обратитесь в ближайший сервисный центр Canon для ремонта.

»»» Внимание!

- Не наклоняйте принтер во время его перемещения, так как чернила могут вытечь.
- Инструкции по транспортировке принтера для ремонта см. в разделе Ремонт принтера.



Неудовлетворительные результаты печати (копирования)



В случае неудовлетворительных результатов печати (белые линии, несовмещение или искажение линий, неравномерные цвета) в первую очередь проверьте параметры бумаги и качества печати.

Проверка 1 Соответствуют ли параметры размера страницы и типа носителя размеру и типу загруженной бумаги?

Если эти параметры не соответствуют, результаты могут быть неудовлетворительными.

При печати фотографии или изображения неправильно установленное значение типа бумаги может привести к потере качества цветопередачи.

Кроме того, при печати с неправильно заданным типом бумаги поверхность печати может быть поцарапана.

В режиме печати без полей в зависимости от сочетания заданного типа бумаги и загруженной бумаги цвета могут передаваться неравномерно.

В зависимости от назначения использования принтера могут использоваться разные способы проверки параметров бумаги и качества печати.

- **Печать с компьютера**

Проверьте параметры с помощью драйвера принтера.

➔ [Настройка основных параметров печати](#)

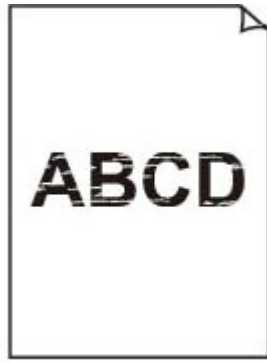
Проверка 2 Убедитесь, что выбрано соответствующее качество печати (см. список выше).

Выберите качество печати, соответствующее бумаге и печатаемому материалу. Если на отпечатке заметны размывание изображения или неравномерная цветопередача, задайте более высокое качество изображения и повторите печать.

Проверка 3 Если проблема не решена, щелкните иллюстрацию, соответствующую проблеме.



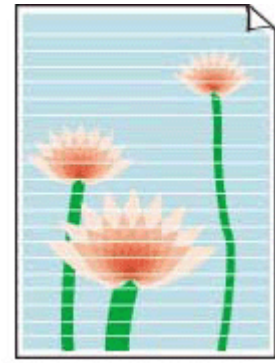
Чернила не
поступают



Нечеткая или
размытая печать



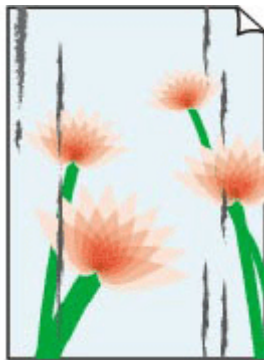
Неточная
цветопередача или
растекание краски



Полосы



Линии не
выровнены /
искажены



Бумага испачкана/
Отпечатанная
поверхность
поцарапана



Чернильные пятна /
сворачивание
бумаги



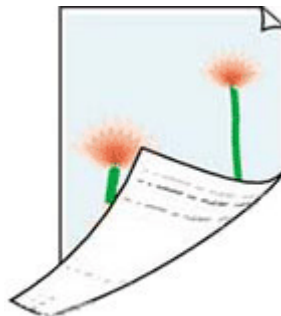
Вертикальная
линия рядом с
изображением



[Неполные изображения / не удается выполнить печать](#)

	Tokyo	London
Jan.	12,000	10,500
Feb.	11,500	10,800
Mar.	13,800	12,800
Apr.	12,000	10,500
May.	11,500	10,800
June	13,800	12,800

[Неполные или отсутствующие линии \(Windows\)](#)



[Обратная сторона бумаги испачкана](#)



[Неравномерные цвета](#)



[Цвета образуют полосы](#)

»»» Примечание.

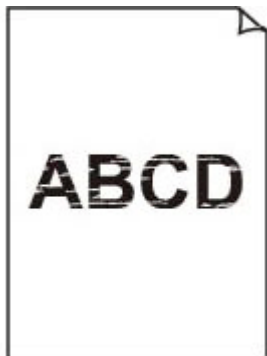
- В зависимости от технических характеристик используемого принтера некоторые из описанных функций (сканирование, копирование и т. д.) могут быть недоступны. Сведения о функциях используемого принтера см. в разделе [Технические характеристики](#).



Чернила не поступают, нечеткая или размытая печать, неточная цветопередача или растекание краски, полосы



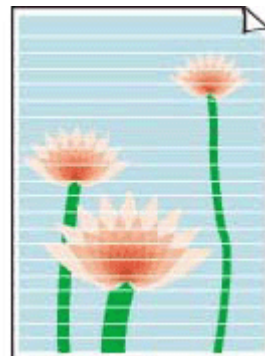
Чернила не поступают



Нечеткая или размытая
печать



Неточная
цветопередача или
растекание краски



Полосы



Примечание.

- Если распечатки пустые, черный цвет не печатается, печатается тускло или с синим либо красным оттенком, см. эту веб-страницу.

Проверка 1 Проверьте параметры бумаги и качества печати.

➔ [Неудовлетворительные результаты печати \(копирования\)](#)

Проверка 2 Сопла печатающей головки закупорены?

Чтобы проверить, правильно ли выполняется подача чернил из сопел печатающей головки, напечатайте образец для проверки сопел.

Действие 1 Выполните печать шаблона для проверки сопел.

После печати образца для проверки сопел проверьте образец.

- С помощью принтера
 - ➔ [Печать образца для проверки сопел](#)
- С помощью компьютера
 - Для Windows:
 - ➔ Печать образца для проверки сопел
 - Для macOS:
 - ➔ Печать образца для проверки сопел

Если образец напечатан неправильно, перейдите к следующему действию.

Действие 2 Выполните очистку печатающей головки.

После очистки печатающей головки напечатайте образец проверки сопел и проверьте результаты

- С помощью принтера
 - ➔ [Очистка печатающей головки](#)
- С помощью компьютера
 - **Для Windows:**
 - ➔ Выполните очистку печатающей головки
 - **Для macOS:**
 - ➔ [Выполните очистку печатающей головки](#)

Если результаты по-прежнему не улучшились, перейдите к следующему действию.

Действие 3 Выполните очистку печатающей головки еще раз.

После повторной очистки печатающей головки напечатайте образец проверки сопел и проверьте результаты.

Если результаты по-прежнему не улучшились, перейдите к следующему действию.

Действие 4 Выполните глубокую очистку печатающей головки.

После глубокой очистки печатающей головки напечатайте образец проверки сопел и проверьте результаты.

- С помощью принтера
 - ➔ [Глубокая очистка печатающих головок](#)
- С помощью компьютера
 - **Для Windows:**
 - ➔ Выполните глубокую очистку печатающей головки
 - **Для macOS:**
 - ➔ [Выполните глубокую очистку печатающей головки](#)

Если они не улучшились, выключите принтер, подождите более 24 часов без отключения от источника питания и перейдите к следующему действию.

Действие 5 Выполните глубокую очистку печатающей головки еще раз.

После повторной глубокой очистки печатающей головки напечатайте образец проверки сопел и проверьте результаты.

Подробную информацию о печати образца для проверки сопел, очистке печатающих головок и глубокой очистке печатающих головок см. в разделе [Если печать стала бледной или неравномерной](#).

Проверка 3 При использовании бумаги с одной поверхностью для печати проверьте правильную сторону для печати.

Печать на другой стороне такой бумаги может быть нечеткой или выполняться в плохом качестве.

При загрузке бумаги в задний лоток бумагу следует размещать стороной для печати вверх.

Подробные сведения о стороне для печати см. в руководстве, входящем в комплект поставки бумаги.

- **При копировании см. также следующие разделы:**

Проверка 4 Загрязнено ли стекло рабочей поверхности?

Очистите стекло рабочей поверхности.

- ➔ Очистка рабочей поверхности и крышки сканера

Проверка 5 Убедитесь, что оригинал правильно размещен на рабочей поверхности.

Оригинал следует размещать на рабочей поверхности стороной, предназначенной для копирования, вниз.

➔ [Загрузка оригиналов](#)

Проверка 6 Копируется документ, напечатанный на принтере?

Если в качестве оригинала используется распечатка с этого принтера, качество печати может снизиться. Это зависит от состояния оригинала.

Выполните печать непосредственно с принтера или повторите печать с компьютера, если это возможно.

Проверка 7 Если чернила по-прежнему не поступают, выполните следующие действия.

➔ Выполните операцию Зам. чер.в печатающей головке

▶▶▶ **Примечание.**

- В чернильную трубку может попасть немного воздуха, но это не является неисправностью. Если образец для проверки сопел печатается правильно, значит все в порядке.



Линии не выровнены / искажены



▶▶▶ Примечание.

- В случае смещения или искажения см. эту веб-страницу.

Проверка 1 Проверьте параметры бумаги и качества печати.

➔ [Неудовлетворительные результаты печати \(копирования\)](#)

Проверка 2 Выполните выравнивание печатающей головки.

При печати прямых линий со смещением или искажениями, а также при иных неудовлетворительных результатах печати необходимо отрегулировать положение печатающей головки.

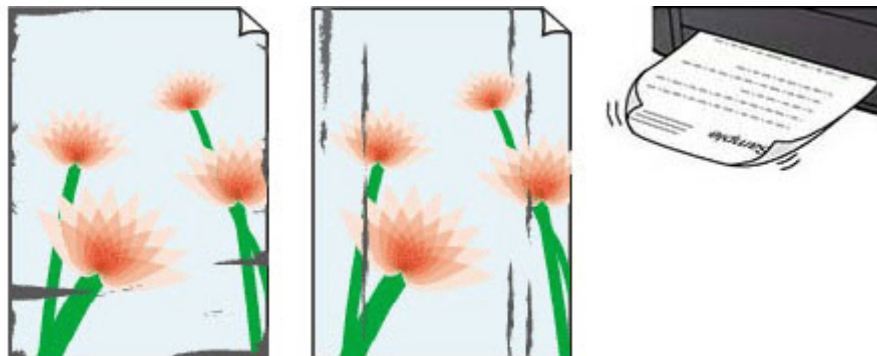
➔ [Выравнивание печатающей головки](#)

Проверка 3 Укажите более высокое качество печати и повторите печать.

Результаты печати можно улучшить путем повышения качества печати с помощью компьютера.



Бумага испачкана / отпечатанная поверхность поцарапана / чернильные пятна / сворачивание бумаги



Проверка 1 Проверьте параметры бумаги и качества печати.

➔ [Неудовлетворительные результаты печати \(копирования\)](#)

Проверка 2 Проверьте тип бумаги.

Убедитесь, что используется правильный тип бумаги для печатаемого материала. При печати данных с высокой цветонасыщенностью, таких как фотографии или изображения с темными цветами, рекомендуется использовать бумагу **Фотобумага для печати Plus Glossy II (Photo Paper Plus Glossy II)** или другую специализированную бумагу производства компании Canon.

➔ [Поддерживаемые типы носителей](#)

Проверка 3 Расправьте бумагу перед тем, как загрузить ее.

При использовании бумаги **Photo Paper Plus Semi-gloss** загружайте по одному листу в том виде, в каком он есть, даже если лист скручен. Если раскатать эту бумагу с целью выпрямления, это может привести к появлению трещин на поверхности бумаги и ухудшить качество печати.

Рекомендуем убирать неиспользуемую бумагу в упаковку и держать ее на ровной поверхности.

- **Обычная бумага**

Поверните бумагу и уложите ее в принтер другой стороной.

- **Другая бумага, например конверт**

Если скручивание на углах бумаги превышает 3 мм / 0,1 дюйма (A) в высоту, бумага может пачкаться или неправильно подаваться. Для исправления сворачивания бумаги выполните следующие инструкции.



1. Сверните бумагу в направлении, противоположном направлению скручивания, как показано ниже.

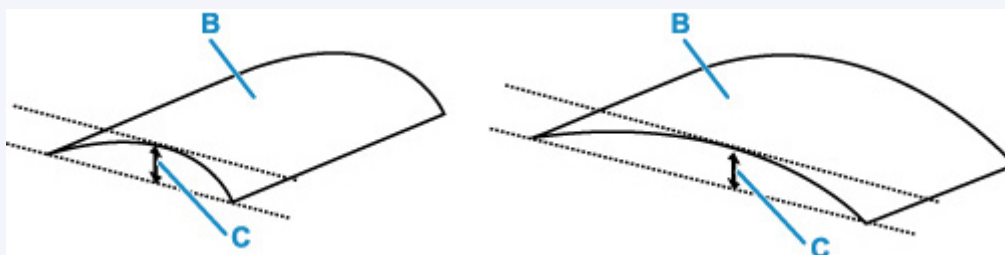


2. Убедитесь, что бумага не скручена.

При печати на бумаге с ликвидированным скручиванием рекомендуется подавать по одному листу.

Примечание.

- В зависимости от типа бумага может пачкаться или неправильно подаваться, даже если она не скручивается внутрь. Следуйте приведенным ниже инструкциям, чтобы перед печатью скруглить углы бумаги наружу на 3 мм / 0,1 дюйма (C) в высоту. Это может улучшить результаты печати.



(B) Печатная сторона

Если бумага скручивается наружу, рекомендуется подавать по одному листу.

Проверка 4 Настройте принтер для предотвращения потертости бумаги.

Настройка параметра предотвращения потертости бумаги увеличит зазор между печатающей головкой и бумагой. Если на печатной поверхности наблюдаются потертости даже при соответствии установленного типа носителя загруженной бумаге, установите принтер в режим предотвращения потертости бумаги с помощью панели управления или компьютера.

Это может снизить скорость печати.

* По завершении печати отмените этот параметр. В противном случае он будет применяться к последующим заданиям печати.

Чтобы настроить на принтере предотвращение потертости бумаги, нажмите и удерживайте кнопку **Стоп (Stop)** на панели управления до тех пор, пока индикатор **Аварийный сигнал (Alarm)** не мигнет 10 раз, а затем нажмите кнопку **Цвет (Color)**.

Чтобы отключить параметр предотвращения потертости бумаги, нажмите и удерживайте кнопку **Стоп (Stop)** до тех пор, пока индикатор **Аварийный сигнал (Alarm)** не мигнет 10 раз, а затем нажмите кнопку **Черный (Black)**.

Проверка 5 Если установлена низкая яркость, увеличьте значение яркости и повторите печать.

Если при печати на обычной бумаге установлена низкая яркость, бумага может впитывать слишком много чернил и стать волнистой, что приведет к ее истиранию.

- Печать с компьютера (Windows)

Проверьте значение яркости в драйвере принтера.

➔ [Изменение параметров печати](#)

Проверка 6 Загрязнено ли стекло рабочей поверхности?

Очистите стекло рабочей поверхности.

➔ Очистка рабочей поверхности и крышки сканера

Проверка 7 Загрязнен ли подающий ролик?

Выполните очистку подающего ролика.

➔ [Очистка подающих роликов](#)

▶▶▶ **Примечание.**

- Во время очистки подающий ролик изнашивается, поэтому выполняйте очистку только при необходимости.

Проверка 8 Не загрязнены ли внутренние компоненты принтера?

При выполнении двусторонней печати на внутренних компонентах принтера могут остаться чернильные пятна, что может привести к загрязнению отпечатков.

Выполните процедуру очистки поддона для очистки внутренних компонентов принтера.

➔ [Очистка внутренних компонентов принтера \(очистка поддона\)](#)

▶▶▶ **Примечание.**

- Для предотвращения загрязнения внутренних компонентов принтера убедитесь, что задан правильный размер бумаги.

Проверка 9 Увеличьте значение параметра задержки на сушку.

Это позволяет высыхать печатной поверхности, что предотвращает загрязнения и царапины.

• **Для Windows:**

Задайте время ожидания с помощью Canon IJ Printer Assistant Tool.

➔ [Изменение режима работы Принтера](#)

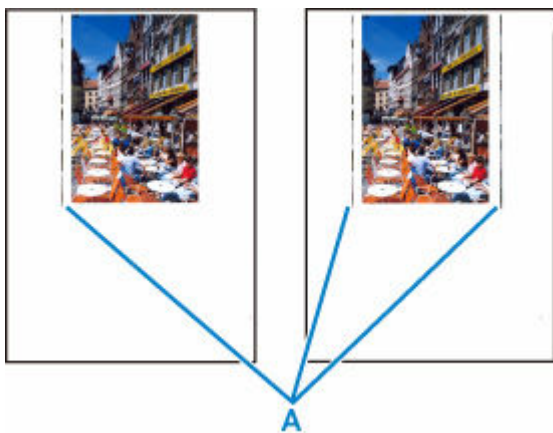
• **Для macOS:**

Задайте время ожидания с помощью удаленного пользовательского интерфейса.

➔ [Открытие удаленного пользовательского интерфейса для обслуживания](#)



Вертикальная линия рядом с изображением



Проверка Загружена ли бумага правильного размера?

Если размер загруженной бумаги превышает указанный размер, с левого края или по обоим краям могут появиться вертикальные линии (A).

Установите размер бумаги в соответствии с загруженной бумагой.

➔ [Неудовлетворительные результаты печати \(копирования\)](#)

Примечание.

- Направление или характер вертикальных линий (A) могут варьироваться в зависимости от содержания изображения или заданных параметров печати.
- Данный принтер при необходимости выполняет автоматическую очистку, чтобы отпечатки были чистыми. Небольшое количество чернил выделяется для очистки.

Хотя чернила обычно выделяются в абсорбер чернил за внешней границей бумаги, они могут попасть на нее, если размер загруженной бумаги превышает заданный размер.



Неполные изображения / не удается выполнить печать



Если печать фотографий или изображений останавливается в середине и не выполняется до конца, проверьте следующие пункты.

Проверка 1 Выберите настройку, не допускающую сжатия данных печати.
(Windows)

Если выбрать настройку, не допускающую сжатия данных печати, с используемым приложением, результат печати может улучшиться.

Щелкните **Параметры печати (Print Options)** на вкладке **Страница (Page Setup)** драйвера принтера. Установите флажок **Не разрешать прикладной программе сжатие данных печати (Do not allow application software to compress print data)**, затем щелкните **ОК**.

»»» Внимание!

- После завершения печати снимите флажок.

Проверка 2 Вы пытаетесь распечатать большой файл данных? (Windows)

При попытке распечатать большой файл данных печать может быть выполнена неправильно из-за пропуска данных для печати.

Выберите значение **Вкл. (On)** для параметра **Предотвращение потери данных для печати (Prevention of Print Data Loss)** в диалоговом окне **Параметры печати (Print Options)** драйвера принтера.

Подробные сведения см. в разделе [Описание вкладки Страница](#).

»»» Внимание!

- Если выбрать **Вкл. (On)** для параметра **Предотвращение потери данных для печати (Prevention of Print Data Loss)**, качество печати может быть снижено.
- После завершения печати выберите значение **Откл. (Off)** для параметра **Предотвращение потери данных для печати (Prevention of Print Data Loss)**.

Проверка 3 Возможно на жестком диске недостаточно свободного пространства для сохранения задания.

Удалите ненужные файлы, чтобы освободить дисковое пространство.



Неполные или отсутствующие линии (Windows)

	Tokyo	London
Jan.	12,000	10,500
Feb.	11,500	10,800
Mar.	13,800	12,800
Apr.	12,000	10,500
May.	11,500	10,800
June	13,800	12,800



Проверка 1 Используется ли функция «На развороте» или функция «Поле переплета»?

Если используется функция «На развороте» или «Поле переплета», тонкие линии могут не отображаться в печати. Попробуйте сделать линии в документе более толстыми.

Проверка 2 Вы пытаетесь распечатать большой файл данных? (Windows)

При попытке распечатать большой файл данных печать может быть выполнена неправильно из-за пропуска данных для печати.

Выберите значение **Вкл. (On)** для параметра **Предотвращение потери данных для печати (Prevention of Print Data Loss)** в диалоговом окне **Параметры печати (Print Options)** драйвера принтера.

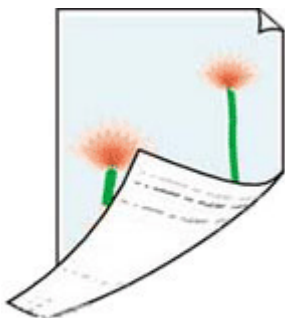
Подробные сведения см. в разделе [Описание вкладки Страница](#).

»»» Внимание!

- Если выбрать **Вкл. (On)** для параметра **Предотвращение потери данных для печати (Prevention of Print Data Loss)**, качество печати может быть снижено.
- После завершения печати выберите значение **Откл. (Off)** для параметра **Предотвращение потери данных для печати (Prevention of Print Data Loss)**.



Обратная сторона бумаги испачкана



Проверка 1 Проверьте параметры бумаги и качества печати.

➔ [Неудовлетворительные результаты печати \(копирования\)](#)

Проверка 2 Выполните процедуру очистки поддона для очистки внутренних компонентов принтера.

➔ [Очистка внутренних компонентов принтера \(очистка поддона\)](#)

▶▶▶ Примечание.

- Во время печати без полей, двухсторонней печати или при больших объемах печати на внутренних компонентах принтера могут остаться чернильные пятна.



Цвета передаются неравномерно или с полосами



Проверка 1 Укажите более высокое качество печати и повторите печать.

Результаты печати можно улучшить путем повышения качества печати с помощью компьютера.

Проверка 2 Выполните выравнивание печатающей головки.

➔ [Выравнивание печатающей головки](#)



Переход в автономный режим (Windows)



Если принтер не может установить связь с компьютером, при печати может отображаться сообщение об ошибке «Автономный режим». Чтобы вернуть принтер в автоматический режим, выполните следующие действия.

1. Проверьте соединение (USB).

Убедитесь, что подключенный через USB принтер распознается компьютером.

2. Выключите принтер, а затем снова включите его.

Убедитесь, что автономный режим отключен. Если принтер по-прежнему находится в автономном режиме, перейдите к следующему действию.

3. Проверьте имя драйвера принтера.

Убедитесь, что имя принтера совпадает с именем драйвера принтера. И установите использование принтера по умолчанию.

➔ Принтер по умолчанию постоянно меняется (Windows)

Убедитесь, что автономный режим отключен. Если принтер по-прежнему находится в автономном режиме, перейдите к следующему действию.

4. Убедитесь, что для принтера не установлен режим **Использовать принтер в автономном режиме (Use Printer Offline)**.

1. Запустите Canon IJ Printer Assistant Tool.

➔ Открытие инструмента обслуживания (Canon IJ Printer Assistant Tool)

▶▶▶ **Примечание.**

- Если отображается экран выбора принтера, выберите соответствующий принтер.

2. Щелкните **Свед. о сост. принт-а (View Printer Status)** в нижней левой части экрана Canon IJ Printer Assistant Tool.

Отобразится экран просмотра состояния принтера.

3. Щелкните **Показать очередь печати (Display Print Queue)** на экране просмотра состояния принтера.

4. В открывшемся окне щелкните меню **Принтер (Printer)**.

Убедитесь, что не выбран параметр **Работать автономно (Use Printer Offline)**.

Если параметр **Работать автономно (Use Printer Offline)** выбран, отмените его выбор, щелкнув по нему.

Убедитесь, что автономный режим отключен. Если принтер по-прежнему находится в автономном режиме, перейдите к следующему действию.

5. Удалите драйвер принтера и переустановите драйвер принтера.

Если версия драйвера принтера устарела или установлена неправильно, печать может оказаться невозможной.

Убедитесь, что автономный режим отключен. Если принтер по-прежнему находится в автономном режиме, перейдите к следующему действию.

6. Перезагрузите компьютер.

Компьютер может работать нестабильно по какой-либо причине. Перезапустите компьютер и попробуйте выполнить печать.

»»» Внимание!

- При перезагрузке компьютера выберите **Перезагрузка (Restart)** вместо **Завершение работы (Shut down)**.

Проблемы при сканировании (Windows)

- Проблемы при сканировании

Проблемы при сканировании

- Сканер не работает
- ScanGear (драйвер сканера) не запускается



Сканер не работает



Проверка 1 Убедитесь, что сканер или принтер включен.

Проверка 2 Проверьте, нет ли ошибок принтера.

Информацию о сообщениях см. в разделе В случае возникновения ошибки.

Проверка 3 Подключите USB-кабель к другому USB-порту компьютера.

Проверка 4 Если USB-кабель подключен к USB-концентратору, отсоедините его от USB-концентратора и подключите к USB-порту компьютера.

Проверка 5 При использовании сетевого подключения проверьте состояние подключения и при необходимости выполните подключение заново.

➔ [Параметры сетевого сканирования](#)

Проверка 6 Перезагрузите компьютер.

Проверка 7 Повторно установите MP Drivers с установочного компакт-диска или нашего веб-сайта.



ScanGear (драйвер сканера) не запускается



Проверка 1 Убедитесь, что драйверы MP Drivers установлены.

Если драйвер сканера не установлен, установите MP Drivers с установочного компакт-диска или с нашего веб-сайта.

Проверка 2 Выберите сканер или принтер в меню приложения.

»»» **Внимание!**

- Если название сканера или принтера отображается несколько раз, выберите то из них, которое не включает WIA.

»»» **Примечание.**

- В зависимости от используемого приложения, порядок действий может быть различным.
- При сканировании из приложения, совместимого с WIA, используйте WIA-драйвер.
 - ➔ Сканирование с помощью драйвера WIA

Проверка 3 Удостоверьтесь, что приложение поддерживает TWAIN.

Программу ScanGear (драйвер сканера) нельзя запустить из приложений, не поддерживающих TWAIN.

Проверка 4 Отсканируйте и сохраните изображения с помощью программы IJ Scan Utility, а затем откройте файлы в своем приложении.

Проблемы при сканировании (macOS)

- Проблемы при сканировании

Проблемы при сканировании

- Сканер не работает
- Драйвер сканера не запускается



Сканер не работает



Проверка 1 Проверьте, что сканер или принтер включены.

Проверка 2 Проверьте наличие ошибок принтера.

Информацию о сообщениях см. в разделе В случае возникновения ошибки.

Проверка 3 При использовании сетевого подключения проверьте состояние подключения и при необходимости выполните подключение заново.

Проверка 4 Посредством USB-соединения подключите кабель USB к другому порту USB на компьютере.

Проверка 5 Если USB-кабель подключен к USB-концентратору, отсоедините его от USB-концентратора и подключите к USB-порту компьютера.

Проверка 6 Перезагрузите компьютер.

Проверка 7 Для выполнения сканирования с панели управления принтера, подключенного через USB, щелкните **Параметры сканирования с панели управления (Scan-from-Operation-Panel Settings)** в диалоговом окне **Параметры (Общие параметры) (Settings (General Settings))**, а затем убедитесь, что следующие флажки установлены.

- Сканер или принтер
- **Позволяет сканировать изображения с панели управления (Enables scanning from the operation panel)**



Драйвер сканера не запускается



Проверка 1 Удостоверьтесь, что программное приложение поддерживает функцию AirPrint.

Проверка 2 Выберите сканер или принтер в меню приложения.

»»» Примечание.

- В зависимости от используемого приложения, порядок действий может быть различным.

Проверка 3 Отсканируйте и сохраните изображения с помощью программы IJ Scan Utility Lite, а затем откройте файлы в своем приложении.

Проверка 4 Возможно, сканер заблокирован (только для персональных сканеров).

Если работает программа IJ Scan Utility Lite или приложение, закройте их. Переведите переключатель блокировки сканера в положение разблокировки (🔓), затем снова подключите USB-кабель.

Механические неисправности

- **Принтер не включается**
- **Проблемы подключения USB**
- **Status Monitor принтера не отображается (Windows)**



Принтер не включается



Проверка 1 Нажмите кнопку **ВКЛ (ON)**.

→ [Электропитание](#)

Проверка 2 Убедитесь, что шнур питания надежно подключен к принтеру, затем повторите включение.

Проверка 3 Отсоедините принтер от электрической сети, подождите минимум 2 минуты, а затем снова подключите устройство к электрической сети и включите его.

Если проблема не устранена, обратитесь в ближайший сервисный центр Canon для ее устранения.



Проблемы подключения USB



Если принтер, подключенный к компьютеру через USB, не распознается, проверьте следующие пункты.

➔ [Соединение USB не распознано](#)

Следующие проблемы могут возникнуть, даже если соединение USB распознается.

- Низкая скорость печати (сканирования)
- Соединение Hi-Speed USB не работает.
- Отобразится сообщение, похожее на следующее: **Это устройство может работать быстрее (This device can perform faster)**. (Windows)

Если это так, проверьте следующее.

➔ [Соединение USB не работает должным образом](#)

»»» Примечание.

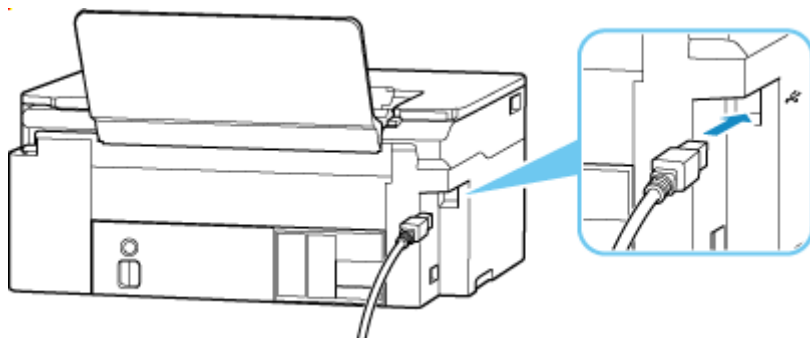
- Если оборудование в системе не поддерживает стандарт Hi-Speed USB, принтер будет работать с более низкой скоростью по сравнению с полной скоростью или низкой скоростью. В этом случае принтер работает правильно, но скорость печати или сканирования может снизиться из-за скорости передачи данных.

Соединение USB не распознано

Проверка 1 Убедитесь в том, что принтер включен.

Проверка 2 Отсоедините USB-кабель от принтера и компьютера, а затем подключите его снова.

USB-порт находится на задней панели принтера, как показано на следующем рисунке.



»»» Внимание!

- Проверьте ориентацию разъема типа B и подключитесь к принтеру. Дополнительные сведения см. в руководстве, которое входит в комплект поставки USB-кабеля.

Проверка 3 Убедитесь, что на вкладке **Порты (Ports)** диалогового окна **Свойства принтера (Printer properties)** установлен флажок **Включить поддержку двусторонней связи (Enable bidirectional support)** (Windows).

Если флажок не установлен, включите поддержку двусторонней связи.

➔ [Открытие экрана настройки драйвера принтера](#)

Соединение USB не работает должным образом

Проверка Убедитесь, что в вашей системе поддерживается соединение Hi-Speed USB.

- Типы USB-кабеля, которые могут использоваться, зависят от используемого принтера. Проверьте форму соединения USB-кабеля принтера.

➔ Что такое кабель USB?

- Поддерживает ли USB-порт компьютера соединение Hi-Speed USB?
- Поддерживает ли USB-кабель или USB-концентратор соединение Hi-Speed USB?

Используйте только сертифицированный кабель Hi-Speed USB. Рекомендуется использовать USB-кабель длиной не более 3 метров (10 футов).

- Правильно ли работает драйвер Hi-Speed USB на вашем компьютере?

Убедитесь, что драйвер Hi-Speed USB работает должным образом; при необходимости установите на свой компьютер последнюю версию драйвера Hi-Speed USB.

Внимание!

- Для получения дополнительной информации обратитесь к производителю компьютера, USB-кабеля или USB-концентратора .

Проблемы при установке и загрузке

- Не удалось установить MP Drivers (драйвер принтера) (Windows)
- Невозможно продолжить работу после появления экрана Подключение принтера (не удается найти принтер, подключенный через USB)
- Отключение функции отправки информации об использовании принтера



Не удалось установить MP Drivers (драйвер принтера) (Windows)



Если MP Drivers (драйвер принтера) был установлен неправильно, убедитесь, что все **обновления Windows (Windows Update)** были применены. Если были применены не все **обновления Windows (Windows Update)**, установите и примените все **обновления Windows (Windows Update)**.

После подтверждения **обновления Windows (Windows Update)** выполните следующие действия, чтобы установить MP Drivers (драйвер принтера).

1. Откройте экран, чтобы удалить MP Drivers (драйвер принтера).

Для Windows 11:

Выберите **Параметры (Settings) > Приложения (Apps)**.

Выберите **Программы и компоненты (Apps & features)**.

Для Windows 10:

Выберите **Параметры (Settings) > Приложения (Apps)**.

Для Windows 8.1 / Windows 7:

Выберите **Панель управления (Control Panel) > Программы и функции (Programs and Features)**.

2. Проверьте, есть ли в списке «**Драйвер Canon XXX series (Canon XXX series Driver)**» или «**Драйвер принтера Canon XXX series (Canon XXX series Printer Driver)**», который необходимо установить.

«XXX» — название модели.

3. Если MP Drivers (драйвер принтера) найден для принтера, который необходимо установить, удалите его.

Если драйвер не найден, перейдите к следующему действию.

4. Перезагрузите компьютер.

После перезагрузки установите MP Drivers (драйвер принтера) последней версии.

»»» **Внимание!**

- Для Windows:

Чтобы перезагрузить компьютер, выберите **Перезагрузка (Restart)** вместо **Завершение работы (Shut down)**.



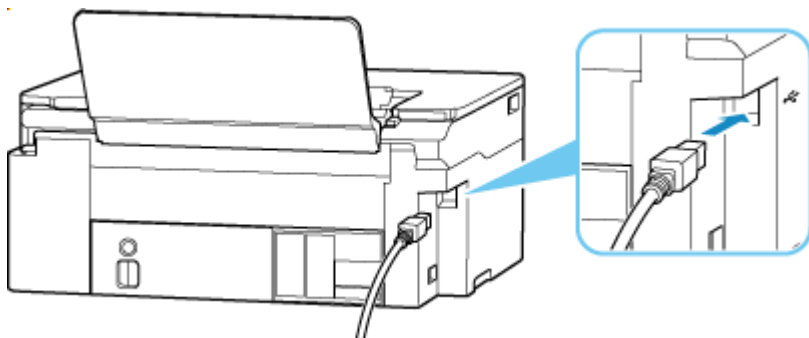
Невозможно продолжить работу после появления экрана Подключение принтера (не удается найти принтер, подключенный через USB)



Если не удастся продолжить работу после появления экрана **Подключение принтера (Printer Connection)**, проверьте следующие элементы.

Проверка 1 Убедитесь, что USB-кабель надежно подключен к принтеру и компьютеру.

Соедините принтер и компьютер с помощью USB-кабеля, как показано на рисунке ниже. USB-порт расположен на задней панели принтера.




Внимание!

- Проверьте ориентацию разъема типа B и подключитесь к принтеру. Дополнительные сведения см. в руководстве, которое входит в комплект поставки USB-кабеля.

Проверка 2 Следуя приведенным ниже инструкциям, снова подключите принтер к компьютеру.

Внимание!

- В случае использования macOS убедитесь, что значок замка находится в нижней левой части экрана **Принтеры и сканеры (Printers & Scanners)**.

Если отображается значок  (заблокировано), нажмите его для разблокировки. (Для разблокировки требуются имя и пароль администратора.)

1. Отключите USB-кабель от принтера и компьютера, а затем подсоедините его снова.
2. Убедитесь, что принтер не выполняет никаких операций, и выключите его.

3. Включите принтер.

Проверка 3 Следуйте указанным ниже действиям, чтобы установить MP Drivers (драйвер принтера) еще раз.

1. Загрузите последнюю версию MP Drivers (драйвера принтера).

2. Выключите принтер.

3. Перезагрузите компьютер.

После перезагрузки установите MP Drivers (драйвер принтера) последней версии, загруженный в действии 1.

»»» Внимание!

- При установке MP Drivers (драйвер принтера), убедитесь, что выбрано правильное имя принтера.
- Для Windows:
Чтобы перезагрузить компьютер, выберите **Перезагрузка (Restart)** вместо **Завершение работы (Shut down)**.

Ошибки и сообщения

- В случае возникновения ошибки
- Отображается сообщение

В случае возникновения ошибки

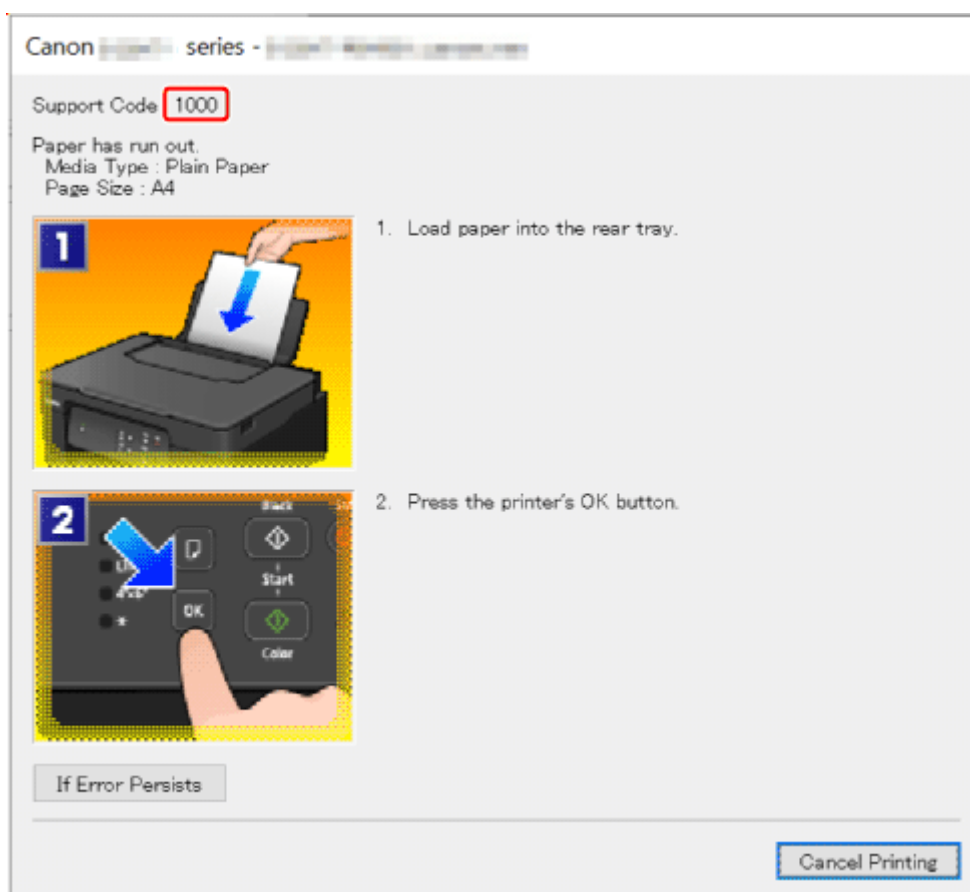
Если во время печати произойдет ошибка, например закончится или застрянет бумага, на экране компьютера отобразится сообщение об устранении неполадок, а также будет мигать индикатор **Аварийный сигнал (Alarm)** и (или) **ВКЛ (ON)** на принтере.

Если используется система Windows, вместе с сообщением может отображаться код поддержки (номер ошибки).

Если используется система macOS, код поддержки (номер ошибки) можно узнать в [Удаленном пользовательском интерфейсе](#).

Выполните соответствующие действия, указанные в сообщении.

Если на экране компьютера отображаются код поддержки и сообщение (Windows):



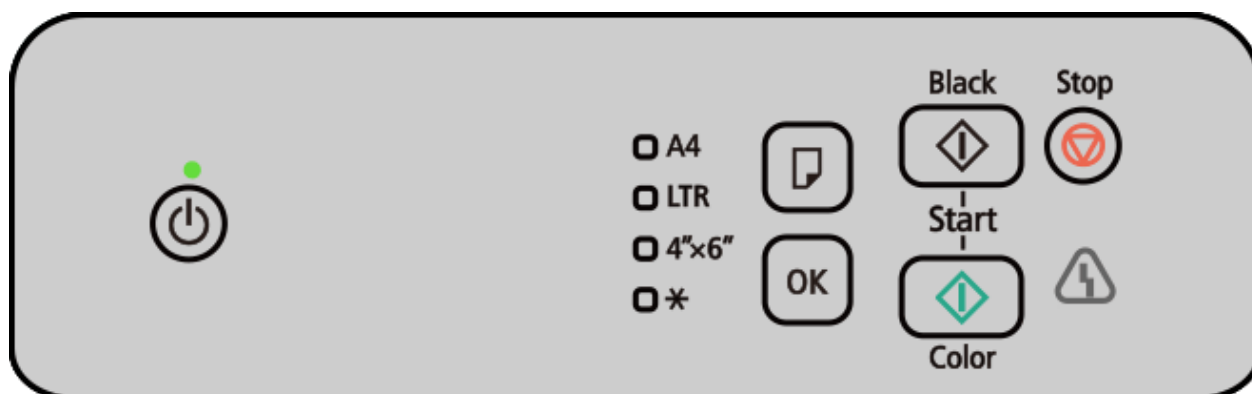
Подробнее об устранении ошибок с помощью кодов поддержки см. в разделе [Список кодов поддержки для ошибок принтера](#).

Подробнее об устранении ошибок без кодов поддержки см. в разделе [Отображается сообщение](#).

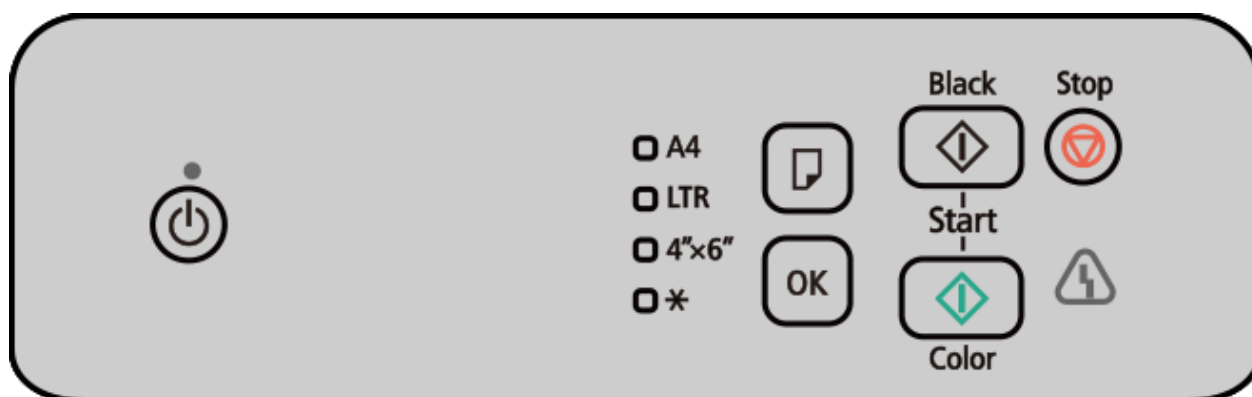
Когда мигают индикаторы Аварийный сигнал (Alarm) и/или ВКЛ (ON):

Схема мигания и количество миганий зависят от причины ошибки.

Индикатор **Аварийный сигнал (Alarm)** будет мигать/гореть при возникновении ошибки, которая имеет ясные причину и способ устранения(например, когда бумага не загружена или застряла).



При возникновении ошибки, которая может потребовать ремонта, индикаторы **Аварийный сигнал (Alarm)** и **ВКЛ (ON)** будут мигать поочередно.



Информацию о мигании/горении индикаторов при возникновении ошибок см. в разделе [Индикаторы Аварийный сигнал и ВКЛ при возникновении ошибки.](#)

Отображается сообщение

В этом разделе приводится описание некоторых сообщений, которые могут отображаться на экране компьютера.

- ➔ [Отображается ошибка в связи с отсоединением кабеля питания от электросети \(Windows\)](#)
- ➔ [Ошибка записи/Ошибка вывода/Ошибка подключения \(Windows\)](#)
- ➔ [Другие сообщения об ошибках \(Windows\)](#)

Отображается ошибка в связи с отсоединением кабеля питания от электросети (Windows)

Кабель питания, возможно, был отсоединен от электросети при включенном принтере.

Проверьте сообщение об ошибке, отображаемое на компьютере, и щелкните **ОК**.

Принтер начнет печать.

Сведения о правильном отключении принтера см. в разделе [Отключение принтера](#).

Ошибка записи/Ошибка вывода/Ошибка подключения (Windows)

Проверка 1 Если индикатор **ВКЛ (ON)** выключен, убедитесь, что принтер подключен к сети электропитания, и включите его.

Индикатор **ВКЛ (ON)** мигает, когда принтер выполняет инициализацию. Дождитесь, когда индикатор **ВКЛ (ON)** перестанет мигать и начнет светиться.

Проверка 2 Убедитесь, что принтер правильно подключен к компьютеру.

Убедитесь в надежном подключении к принтеру и компьютеру. Если USB-кабель надежно подключен, проверьте следующее.

- Если используется ретранслятор (например, USB-концентратор), отключите его, подключите принтер непосредственно к компьютеру и повторите попытку печати. Если принтер начал печатать, неполадка связана с ретранслятором. Обратитесь к поставщику ретранслятора.
- Возможна также неисправность USB-кабеля. Замените USB-кабель и повторите печать.

Проверка 3 Убедитесь, что драйверы MP Drivers установлены правильно.

Информацию об удалении ненужных драйверов и установке драйверов последней версии см. в разделе [Обновление драйвера](#).

Проверка 4 Проверьте состояние устройства со своего компьютера.

Выполните следующие действия для проверки состояния устройства.

1. Выберите **Панель управления (Control Panel) > Оборудование и звук (Hardware and Sound) > Диспетчер устройств (Device Manager)**.

»»» Примечание.

- Если отображается экран **Контроль учетных записей пользователей (User Account Control)**, нажмите **Да (Yes)**.

2. Откройте **Свойства поддержки печати через USB (USB Printing Support Properties)**.

Дважды щелкните **Контроллеры универсальной последовательной шины (Universal Serial Bus controllers)**, затем **Поддержка USB принтера (USB Printing Support)**.

»»» Примечание.

- Если экран **Свойства поддержки печати через USB (USB Printing Support Properties)** не отображается, проверьте, правильно ли подключен принтер к компьютеру.

➔ **Проверка 2** [Убедитесь, что принтер правильно подключен к компьютеру.](#)

3. Щелкните вкладку **Общие (General)** и убедитесь в отсутствии проблем с устройством.

При наличии ошибки устройства см. справку Windows для устранения ошибки.

Другие сообщения об ошибках (Windows)

Проверка

Если сообщение об ошибке отображается не на мониторе состояния принтера, проверьте указанное ниже:

- **«Недостаточно места на диске для постановки в очередь (Could not spool successfully due to insufficient disk space)»**

Увеличьте объем свободного дискового пространства, удалив ненужные файлы.

- **«Недостаточно памяти для постановки в очередь (Could not spool successfully due to insufficient memory)»**

Увеличьте объем доступной памяти, закрыв другие работающие приложения.

Если печать и в этом случае не началась, перезагрузите компьютер и повторите попытку.

- **«Драйвер принтера не найден (Printer driver could not be found)»**

Информацию об удалении ненужных драйверов и установке драйверов последней версии см. в разделе [Обновление драйвера](#).

- **«Печать невозможна Имя приложения (Could not print Application name) — Имя файла»**

Попытайтесь вновь выполнить печать после завершения текущего задания.

Список кодов поддержки для ошибок принтера

При возникновении ошибок на экране компьютера отображаются коды поддержки и [мигают/горят индикаторы Аварийный сигнал и/или ВКЛ](#).

«Код поддержки» — это номер ошибки. Он отображается вместе с сообщением об ошибке.

Если произошла ошибка, проверьте код поддержки и (или) индикатор **Аварийный сигнал (Alarm)** и выполните соответствующее действие.

»»» Примечание.

- Если бумага не подается или не выходит нормально, но индикатор **Аварийный сигнал (Alarm)** не мигает и не горит и код поддержки не отображается, см. Что делать, если бумага не подается или не выводится нормально.

Коды поддержки, отображаемые на экране компьютера

• От 1000 до 1ZZZ

[1000](#) 1070 1071 1072 1073 [1200](#) 1215 1300 [1368](#) 1372 1431 1432
1470 1471 1472 1473 1476 [1496](#) 15A0 [1640](#) 1717 1718 1719 171A
[1723](#) [1724](#) [1725](#) [1726](#) [1727](#)

• От 2000 до 2ZZZ

[2114](#) [2116](#) 2123 [2200](#) [2900](#) [2901](#)

• От 3000 до 3ZZZ

[3252](#) 3412 3442 3443 3444 3445

• От 4000 до 4ZZZ

[4103](#) 4104 410D

• От 5000 до 5ZZZ

5011 5012 5050 [5100](#) 5107 [5200](#) 5205 5206 5400 5C02 5C30

• От 6000 до 6ZZZ

[6000](#) 6006 6500 6800 6801 6832 6833 6930 6931 6932 6933 6936
6937 6938 6940 6941 6942 6943 6944 6945 6946 6D01

• От 7000 до 7ZZZ

7500 7600 7700 7800

• От A000 до ZZZZ

B20B

Индикаторы Аварийный сигнал (Alarm) и ВКЛ (ON) при возникновении ошибки

Количество миганий индикатора Аварийный сигнал (Alarm) и порядок действий

Количество миганий	Причина	Предпринимаемые действия
2	Печать завершается на первой стороне, когда установлена двухсторонняя печать вручную.	Следуя инструкциям на экране компьютера, подготовьтесь к печати другой стороны.
	Возможные причины перечислены ниже. <ul style="list-style-type: none"> • В заднем лотке нет бумаги. • Неправильно загружена бумага в задний лоток. • В заднем лотке имеются посторонние предметы. 	➔ 1000
	Подача бумаги невозможна, потому что подающие ролики грязные.	➔ 1070
	Настройка бумаги, указанная во время печати, отличается от информации о бумаге, зарегистрированной в принтере.	Обратитесь к странице, соответствующей коду поддержки на экране компьютера. ➔ 2114 ➔ 2116
3	Застряла бумага.	➔ Что делать в случае замятия бумаги
4	Печатающая головка установлена неправильно.	➔ 1470
5	Возможно, печатающая головка установлена неправильно или не совместима с этим принтером.	Если вы выполняете операции с компьютера, обратитесь к странице, соответствующей коду поддержки, который отображается на экране компьютера. ➔ 1431 ➔ 1432 ➔ 1471 ➔ 1476

		Если вы выполняете операции с помощью панели управления принтера, обратитесь к следующей странице. ➔ 1431
6	Бумага формата визитной карточки была загружена горизонтально, что привело к ее замятию.	➔ Что делать в случае замятия бумаги при печати визитных карточек
8	Картридж для обслуживания не установлен.	➔ 1723
	Картридж для обслуживания может быть установлен неправильно или не совместим с этим принтером.	Если вы выполняете операции с компьютера, обратитесь к странице, соответствующей коду поддержки, который отображается на экране компьютера. ➔ 1496 ➔ 1725 Если вы выполняете операции с помощью панели управления принтера, обратитесь к следующей странице. ➔ 1725
9	Внутри принтера могла остаться бумага.	➔ Что делать в случае замятия бумаги при печати визитных карточек
10	Невозможно выполнить замену печатающей головки, поскольку картридж для обслуживания почти заполнен.	➔ 1372
11	Не удастся выполнить печать с текущими параметрами печати.	Обратитесь к странице, соответствующей коду поддержки на экране компьютера. ➔ 4103 ➔ 4104 ➔ 410D
12	Бумага формата визитной карточки не загружена.	➔ Что делать в случае замятия бумаги при печати визитных карточек
14	Возможно, печатающая головка установлена неправильно или не совместима с этим принтером.	➔ 1473
15	Возможно, печатающая головка установлена неправильно или не совместима с этим принтером.	➔ 1472
17	Картридж для обслуживания почти заполнен.	➔ 1727
18	Картридж для обслуживания заполнен.	➔ 1726
19	Попробуйте начать копирование до регистрации информации о бумаге.	Выберите информацию о бумаге с помощью кнопки Выбор бумаги (Paper Select) и нажмите кнопку OK на принтере, чтобы отменить ошибку.

		Чтобы зарегистрировать информацию о бумаге (размер бумаги и тип носителя), которую нельзя выбрать с помощью кнопки Выбор бумаги (Paper Select) , нажмите кнопку Стоп (Stop) на принтере, чтобы отменить копирование, а затем используйте Удаленный польз. интерфейс (Remote UI) , чтобы зарегистрировать информацию о бумаге и повторить попытку копирования.
20	Установлен картридж для обслуживания, который был установлен в другом принтере.	➔ 1724
22	Абсорбер чернил для печати без полей почти заполнен.	Если вы выполняете операции с компьютера, обратитесь к странице, соответствующей коду поддержки, который отображается на экране компьютера. ➔ 1719 ➔ 171A Если вы выполняете операции с помощью панели управления принтера, обратитесь к следующей странице. ➔ 1719
25	Внутренняя часть нуждается в замене в ближайшее время.	➔ 2200
28	Абсорбер чернил для печати без полей заполнен.	Если вы выполняете операции с компьютера, обратитесь к странице, соответствующей коду поддержки, который отображается на экране компьютера. ➔ 1717 ➔ 1718 Если вы выполняете операции с помощью панели управления принтера, обратитесь к следующей странице. ➔ 1717
Световые индикаторы	Ошибка сканирования образца выравнивания печатающей головки.	➔ 2900
	Невозможно выполнить замену чернила в печатающей головке, поскольку картридж для обслуживания почти заполнен.	➔ 1368
	Возможно, уров. оставш. запаса чернил достиг ниж. предела, указ. на чернил. контейнере.	➔ 1640
	Ошибка сканирования оригинала.	➔ 3412

	<p>Возникла непредвиденная ошибка во время сканирования.</p>	<p>Нажмите на принтере кнопку OK для отмены ошибки.</p> <p>Измените параметры и повторите операцию.</p>
--	--	--

Количество поочередных миганий индикаторов ВКЛ (ON) и Аварийный сигнал (Alarm) и порядок действий

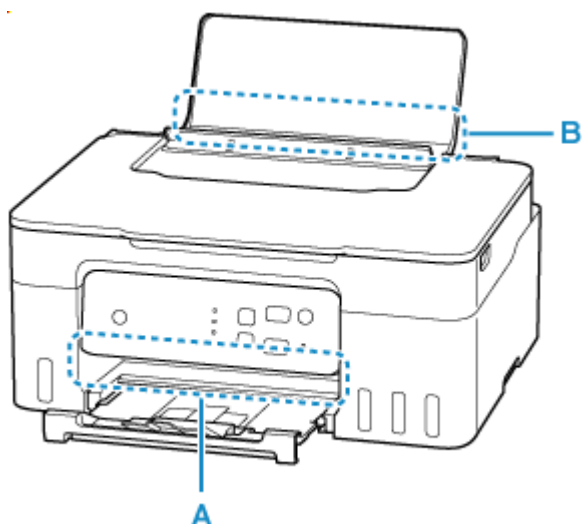
Количество миганий	Причина	Предпринимаемые действия
2	Ошибка принтера.	➔ 5100
8	Ошибка принтера.	➔ 5200
10 14	Произошла ошибка, требующая проведения ремонта.	<p>Выключите принтер и отключите его от сети питания.</p> <p>Обратитесь в ближайший сервисный центр Canon для устранения этой проблемы.</p> <p>»»» Внимание!</p> <ul style="list-style-type: none"> • Не наклоняйте принтер во время его перемещения, так как чернила могут вытечь. • Инструкции по транспортировке принтера для ремонта см. в разделе Ремонт принтера.
Прочие	Ошибка принтера.	<p>Выключите принтер и отключите его от сети питания.</p> <p>Снова подключите принтер к сети питания и включите его.</p> <p>Если проблема не устранена, обратитесь в ближайший сервисный центр Canon для ее устранения.</p> <p>»»» Внимание!</p> <ul style="list-style-type: none"> • Не наклоняйте принтер во время его перемещения, так как чернила могут вытечь. • Инструкции по транспортировке принтера для ремонта см. в разделе Ремонт принтера.

Что делать в случае замятия бумаги

Если во время печати произошло застревание бумаги (отображается код поддержки 1300 или троекратно мигает индикатор **Аварийный сигнал (Alarm)**), выполните описанные ниже действия.

Примечание.

- Если бумага не застряла (код поддержки не отображается и индикатор **Аварийный сигнал (Alarm)** выключен), но не подается или не выходит нормально, см. Что делать, если бумага не подается или не выводится нормально.



Внимание!

- При проверке отверстия для выхода бумаги / отверстия для подачи или при удалении посторонних предметов не переворачивайте принтер и не наклоняйте его. Чернила могут вытечь.

Проверка 1 Вы пробовали выполнить печать на бумаге небольшого размера, например на бумаге размера **10x15 см 4"x6" (4"x6" 10x15cm)** или **Карточка (Card)**?

➔ Что делать в случае замятия бумаги небольшого размера

Проверка 2 Видна ли замятая бумага в отверстии для выхода бумаги (A)?

➔ [Извлечение замятой бумаги через отверстие для выхода бумаги](#)

Проверка 3 Нет ли посторонних предметов в отверстии для подачи заднего лотка (B)?

➔ Что делать, если бумага не подается или не выводится нормально

Проверка 4 Видна ли замятая бумага в отверстии для подачи (B)?

Извлеките из заднего лотка всю бумагу, кроме замятой, а затем проверьте, видна ли замятая бумага в отверстии для подачи.

➔ [Извлечение замятой бумаги через отверстие для подачи](#)

Проверка 5 Если замятая бумага не видна в отверстии для выхода бумаги или в отверстии для подачи.

➔ [Извлечение бумаги, замятой внутри принтера](#)

Извлечение замятой бумаги через отверстие для выхода бумаги

1. Крепко удерживая замятую бумагу обеими руками, медленно вытяните ее.

Медленно вытяните бумагу, чтобы не порвать ее.



Примечание.

- Если не удастся вытащить бумагу, снова включите принтер без принудительного вытягивания бумаги. Возможно, бумага будет выведена автоматически.

Нажмите на принтере кнопку **Стоп (Stop)**, чтобы остановить печать, а затем выключите принтер.

- Если бумагу не удастся извлечь или она рвется, откройте модуль сканирования / крышку принтера и извлеките замятую внутри принтера бумагу.

➔ [Извлечение бумаги, замятой внутри принтера](#)

2. Нажмите кнопку **ОК** на принтере.

Принтер возобновит печать. Повторите печать страницы, при печати которой произошло замятие и печать не была выполнена должным образом.

При выключении принтера действия 1 все задания, поставленные в очередь на печать, будут отменены. Повторите печать.

Примечание.

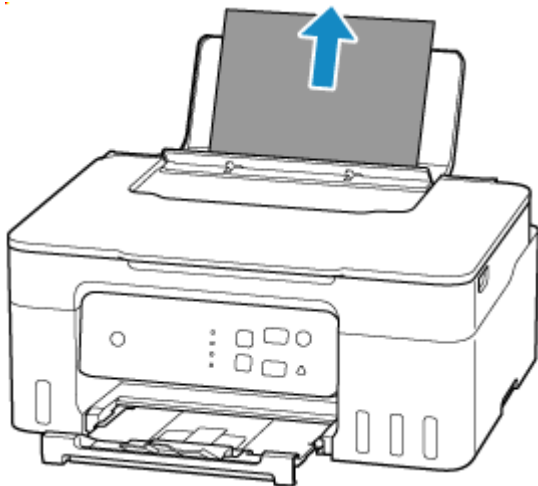
- При повторной загрузке бумаги убедитесь, что используется подходящая бумага и она правильно загружена.
- Для печати документов с фотографиями и графическими изображениями не рекомендуется использовать формат бумаги А5. Бумага формата А5 может сворачиваться и заминаться на выходе из принтера.

Если устранить проблему указанными выше способами не удалось, возможно, в принтере остались обрывки бумаги. См. [Извлечение бумаги, замятой внутри принтера](#).

Извлечение замятой бумаги через отверстие для подачи

1. Крепко удерживая замятую бумагу обеими руками, медленно вытяните ее.

Медленно вытяните бумагу, чтобы не порвать ее.



Примечание.

- Если бумагу не удастся извлечь или она рвется, откройте модуль сканирования / крышку принтера и извлеките замятую внутри принтера бумагу.

➔ [Извлечение бумаги, замятой внутри принтера](#)

2. Загрузите бумагу в задний лоток.

➔ [Загрузка фотобумаги или обычной бумаги](#)

➔ [Загрузка конвертов](#)

Примечание.

- Убедитесь, что используется подходящая бумага и она правильно загружена.
- Для печати документов с фотографиями и графическими изображениями не рекомендуется использовать формат бумаги А5. Бумага формата А5 может сворачиваться и заминаться на выходе из принтера.

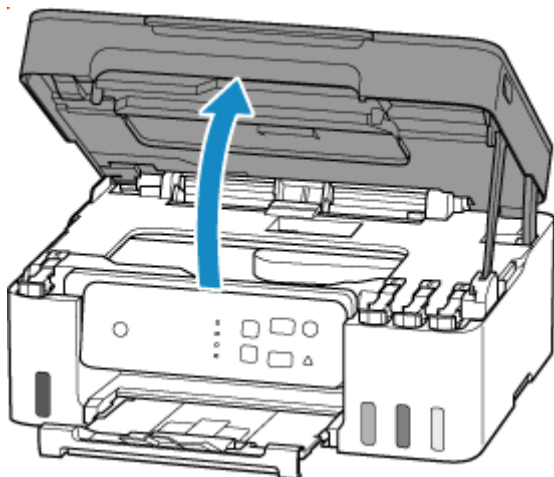
3. Нажмите кнопку **ОК** на принтере.

Принтер возобновит печать. Повторите печать страницы, при печати которой произошло замятие и печать не была выполнена должным образом.

Если устранить проблему указанными выше способами не удалось, возможно, в принтере остались обрывки бумаги. См. [Извлечение бумаги, замятой внутри принтера](#).

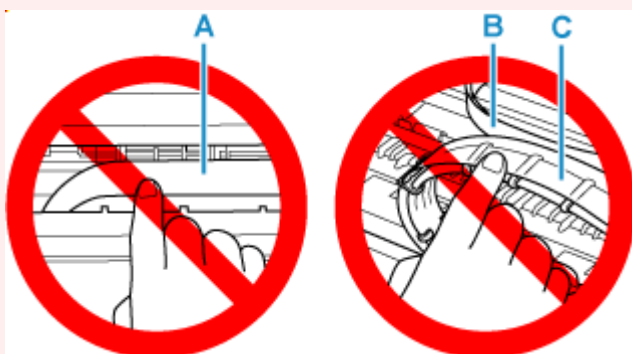
Извлечение бумаги, замятой внутри принтера

1. Нажмите на принтере кнопку **Стоп (Stop)**.
2. Выключите принтер и отключите его от сети питания.
3. Откройте модуль сканирования / крышку.



»»» Внимание!

- Не прикасайтесь к прозрачной пленке (A), белой ленте (B) или трубкам (C).

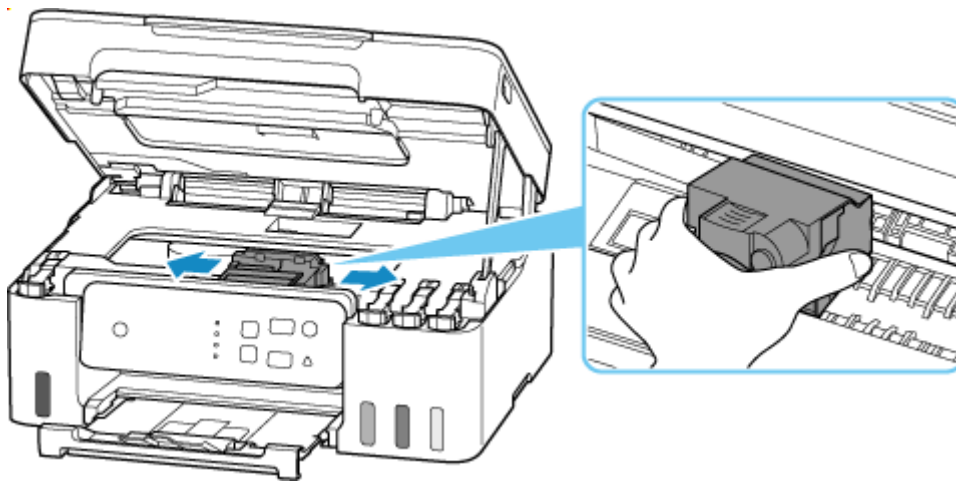


Если эта часть будет испачкана или поцарапана при соприкосновении с бумагой или рукой, это может повредить принтер.

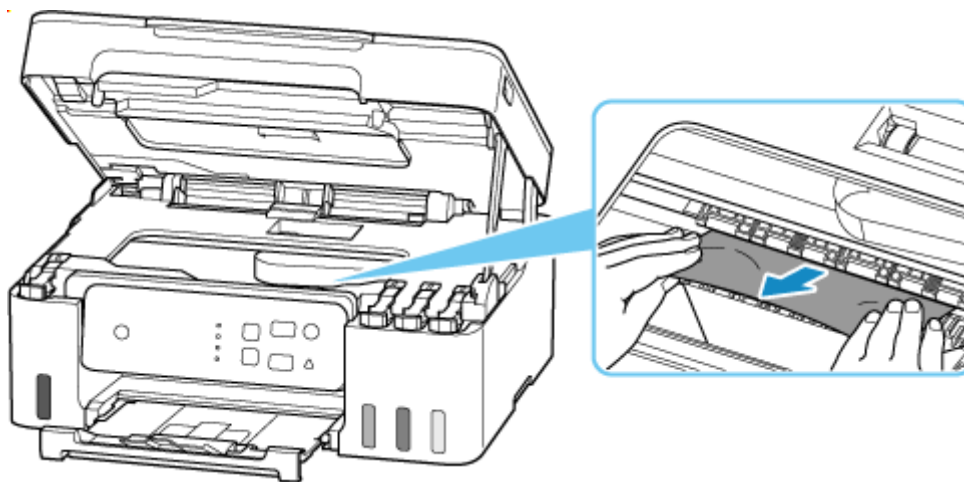
4. Убедитесь в отсутствии замятой бумаги под держателем печатающей головки.

Если под держателем печатающей головки есть замятая бумага, переместите держатель печатающей головки в дальний правый или левый край, чтобы было легче извлечь бумагу.

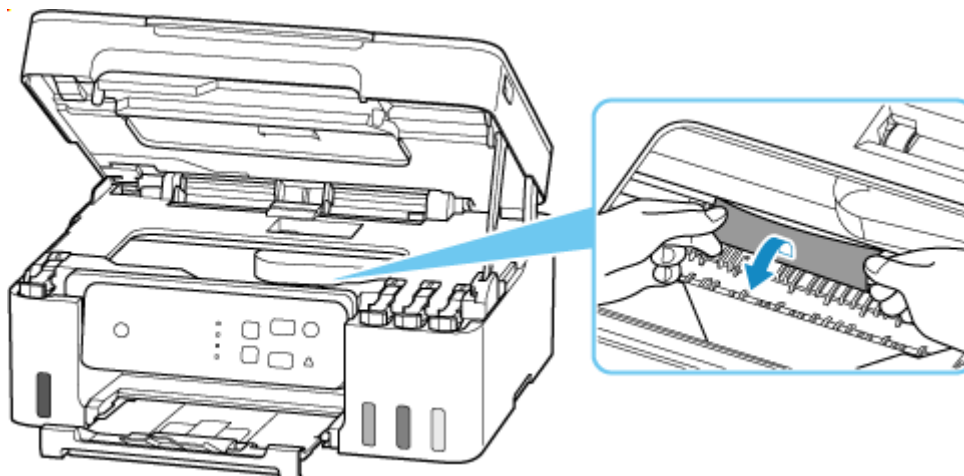
При перемещении держателя печатающей головки удерживайте держатель печатающей головки и медленно перемещайте его к правому или левому краю.



5. Возьмите замятую бумагу двумя руками.

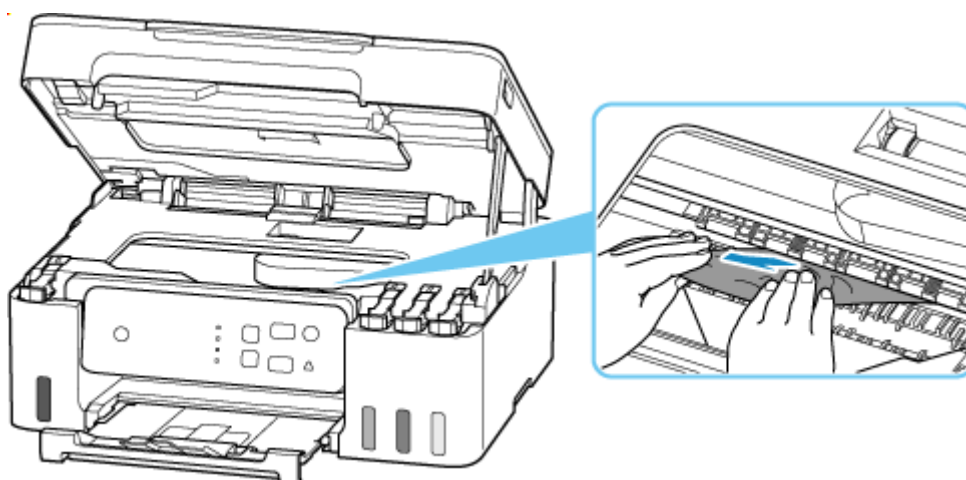


Если бумага скручена, вытяните ее и возьмите за края.



6. Медленно вытяните замятую бумагу, чтобы не порвать ее.

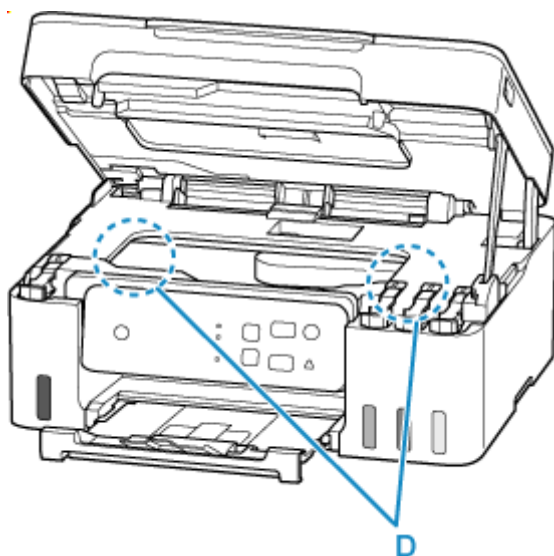
Потяните бумагу под углом около 45 градусов.



7. Убедитесь, что удалена вся застрявшая бумага.

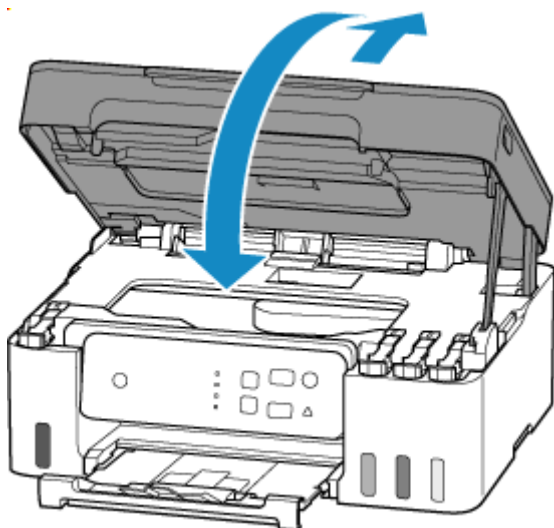
Если бумага рвется, когда вы ее вытягиваете, обрывки бумаги могут остаться в принтере. Выполните проверку по следующим пунктам и извлеките все остатки бумаги.

- Вся ли бумага извлечена из под держателя печатающей головки?
- Маленькие обрывки бумаги остались в принтере?
- Вся ли бумага извлечена из левой и правой пустых областей (D) в принтере?



8. Закройте модуль сканирования / крышку.

Чтобы закрыть модуль сканирования / крышку, слегка поднимите его, а затем аккуратно опустите.



9. Подключите принтер и включите принтер снова.

10. Загрузите бумагу.

- ➔ [Загрузка фотобумаги или обычной бумаги](#)
- ➔ [Загрузка конвертов](#)

»»» Примечание.

- Убедитесь, что используется подходящая бумага и она правильно загружена.
- Для печати документов с фотографиями и графическими изображениями не рекомендуется использовать формат бумаги А5. Бумага формата А5 может сворачиваться и заминаться на выходе из принтера.

11. Повторите печать.

Все находящиеся в очереди задания на печать отменяются. Повторите печать.

»»» Примечание.

- Если ошибка 1300 (тремякратное мигание индикатора **Аварийный сигнал (Alarm)**) повторяется, еще раз проверьте отверстие для подачи заднего лотка. Если в заднем лотке находится посторонний предмет, см. пункт **Проверка 1** раздела Что делать, если бумага не подается или не выводится нормально и выполните соответствующие действия.

Если вышеприведенные меры не помогли устранить проблему, обратитесь в ближайший сервисный центр Canon для ремонта.

»»» Внимание!

- Не наклоняйте принтер во время его перемещения, так как чернила могут вытечь.
- Инструкции по транспортировке принтера для ремонта см. в разделе Ремонт принтера.

Причина

Возможные причины перечислены ниже.

- В заднем лотке нет бумаги.
- Неправильно загружена бумага в задний лоток.
- В заднем лотке имеются посторонние предметы.

Предпринимаемые действия

- После правильной загрузки бумаги в задний лоток нажмите кнопку **OK** на принтере для отмены ошибки.
 - ➔ [Загрузка фотобумаги или обычной бумаги](#)
 - ➔ [Загрузка конвертов](#)
- Если в заднем лотке находится посторонний предмет, см. пункт **Проверка 1** раздела **Что делать**, если бумага не подается или не выводится нормально и выполните соответствующие действия.

1200

Причина

Модуль сканирования / крышка открыты.

Предпринимаемые действия

Закройте модуль сканирования / крышку и подождите некоторое время.

Обязательно закрывайте модуль сканирования / крышку после заправки чернил или выполнения других операций.

Причина

Невозможно выполнить замену чернила в печатающей головке, поскольку картридж для обслуживания почти заполнен.

Предпринимаемые действия

Чтобы выполнить замену чернила в печатающей головке, выключите принтер и замените картридж для обслуживания.

➔ [Замена картриджа для обслуживания](#)

Для отмены ошибки нажмите кнопку **ОК** на принтере.

Причина

Картридж для обслуживания может быть установлен неправильно или не совместим с этим принтером.

Предпринимаемые действия

Извлеките картридж для обслуживания, затем правильно установите его на место.

Для получения подробной информации о снятии и установке картриджа для обслуживания см. раздел [Замена картриджа для обслуживания](#).

Причина

Код поддержки 1640 означает, что принтер обнаружил, что остаток чернил в одном или нескольких чернильных контейнерах мог достигнуть нижнего предела, указанного на чернильном контейнере.

Предпринимаемые действия

Чтобы проверить уровень оставшегося запаса чернил, посмотрите на количество чернил в чернильном контейнере. Действия, которые следует предпринять для возобновления работы принтера, зависят от того, какие функции принтера вы собираетесь использовать.

1. Чтобы выполнить ПЕЧАТЬ или КОПИРОВАТЬ

Если вы собираетесь выполнить ПЕЧАТЬ или КОПИРОВАТЬ, необходимо предпринять одно из следующих действий.

(а) Нажмите кнопку **ОК** на принтере. Если в контейнерах осталось некоторое количество чернил, вы сможете выполнять ПЕЧАТЬ или КОПИРОВАТЬ, пока чернила не закончатся, хотя качество изображения может снижаться по мере истощения чернил в контейнерах.

Обратите внимание: если вы продолжите выполнять ПЕЧАТЬ или КОПИРОВАТЬ, когда уровень оставшихся чернил находится ниже нижнего предела, после заправки чернил принтер может израсходовать избыточное количество чернил, пытаясь восстановить обычное качество изображения.

После нажатия кнопки **ОК** функция уведомления об уровне оставшегося запаса чернил не будет работать. Чтобы снова включить эту функцию, заправьте чернила каждого цвета до средней линии, указанной на чернильном контейнере, а затем нажмите кнопку **ОК** на принтере и удерживайте ее не менее 5 секунд. Данные об уровне оставшегося запаса чернил для всех цветов будут сброшены до полного, а если какой-либо чернильный контейнер не заправлен до средней линии, функция уведомления об уровне оставшегося запаса чернил может работать неправильно.

ИЛИ

(b) Заправьте чернильный контейнер чернилами соответствующего цвета до средней линии, указанной на чернильном контейнере.

➔ [Повторная заправка чернильных контейнеров](#)

После этого вы сможете выполнять ПЕЧАТЬ или КОПИРОВАТЬ.

2. Чтобы СКАНИРОВАТЬ или отправить ФАКС

Если вы собираетесь СКАНИРОВАТЬ (или отправить ФАКС, если у вашего принтера есть такая функция), необходимо выполнить одно из следующих действий.

(а) Нажмите кнопку **ОК** на принтере. После этого можно будет СКАНИРОВАТЬ (или отправить ФАКС, если у вашего принтера есть такая функция).

После нажатия кнопки "**ОК**" функция уведомления об уровне оставшегося запаса чернил не будет работать. Чтобы снова включить эту функцию, заправьте чернила каждого цвета до средней линии, указанной на чернильном контейнере, а затем нажмите кнопку **ОК** на принтере и удерживайте ее не менее 5 секунд. Данные об уровне оставшегося запаса чернил для всех цветов будут сброшены

до полного, а если какой-либо чернильный контейнер не заправлен до средней линии, функция уведомления об уровне оставшегося запаса чернил может работать неправильно.

ИЛИ

(b) Заправьте чернильный контейнер чернилами соответствующего цвета до средней линии, указанной на чернильном контейнере.

➡ [Повторная заправка чернильных контейнеров](#)

1723

Причина

Картридж для обслуживания не установлен.

Предпринимаемые действия

Установите картридж для обслуживания.

Для получения подробной информации об установке картриджа для обслуживания см. [Замена картриджа для обслуживания](#).

Причина

Установленный в данный момент картридж для обслуживания не может использоваться.

Этот принтер не может использовать картриджи для обслуживания, которые были установлены в других принтерах.

Предпринимаемые действия

Замените картридж для обслуживания на новый.

➔ [Замена картриджа для обслуживания](#)

Причина

Картридж для обслуживания может быть установлен неправильно или не совместим с этим принтером.

Предпринимаемые действия

Извлеките картридж для обслуживания, затем правильно установите его на место.

Для получения подробной информации о снятии и установке картриджа для обслуживания см. раздел [Замена картриджа для обслуживания](#).

Причина

Картридж для обслуживания заполнен.

Предпринимаемые действия

Выключите принтер и замените картридж для обслуживания.

➔ [Замена картриджа для обслуживания](#)

»»» Примечание.

- При отображении этого сообщения об ошибке состояние картриджа для обслуживания будет зависеть от того, где и как используется принтер.
При отображении этого сообщения необходимо заменить картридж для обслуживания.

Причина

Картридж для обслуживания почти заполнен.

Предпринимаемые действия

Принтер не будет печатать, если картридж для обслуживания заполнен.

Для отмены ошибки нажмите кнопку **ОК** на принтере, а затем подготовьте новый картридж для обслуживания.

Для получения подробной информации о картридже для обслуживания см. [Замена картриджа для обслуживания](#).

Причина

Настройка бумаги, указанная во время печати, отличается от информации о бумаге, зарегистрированной в принтере.

»»» Примечание.

- [Чтобы отключить уведомления об этой ошибке, отключите функцию обнаружения несоответствия настроек бумаги.](#)

Предпринимаемые действия

Чтобы отменить печать, нажмите на принтере кнопку **Стоп (Stop)**.

Сопоставьте размер бумаги, загруженной в задний лоток, с информацией о бумаге, зарегистрированной в принтере, с помощью кнопки **Выбор бумаги (Paper Select)** принтера.

В параметрах бумаги, указанных во время печати, задайте информацию о бумаге, зарегистрированную в принтере, и повторите печать.

»»» Примечание.

- Для продолжения печати без изменения параметров устройства нажмите на принтере кнопку **ОК**.
- Ниже см. информацию о бумаге (размер и тип бумаги), которую можно зарегистрировать в принтере с помощью кнопки **Выбор бумаги (Paper Select)** принтера.
➔ [Параметры бумаги](#)

Причина

Настройка бумаги, указанная во время печати, отличается от информации о бумаге, зарегистрированной в принтере.

»»» Примечание.

- [Чтобы отключить уведомления об этой ошибке, отключите функцию обнаружения несоответствия настроек бумаги.](#)

Предпринимаемые действия

Чтобы отменить печать, нажмите на принтере кнопку **Стоп (Stop)**.

Сопоставьте размер бумаги, загруженной в задний лоток, с информацией о бумаге, зарегистрированной в принтере, с помощью веб-браузера (**Удаленный польз. интерфейс (Remote UI)**).

- ➔ Изменение конфигурации или отображение состояния принтера с помощью веб-браузера

В параметрах бумаги, указанных во время печати, задайте информацию о бумаге, зарегистрированную в принтере, и повторите печать.

»»» Примечание.

- Для продолжения печати без изменения параметров устройства нажмите на принтере кнопку **ОК**. Это может привести к тому, что обратная сторона распечатки будет испачкана.

Причина

Внутренняя часть нуждается в замене в ближайшее время.

Предпринимаемые действия

Нажмите на принтере кнопку **ОК** для отмены ошибки.

Замену внутренних частей принтера нельзя выполнять самостоятельно. Как можно скорее обратитесь в ближайший сервисный центр Canon за ремонтом.

»»» Внимание!

- Не наклоняйте принтер во время его перемещения, так как чернила могут вытечь.
- Инструкции по транспортировке принтера для ремонта см. в разделе Ремонт принтера.

Причина

Ошибка сканирования образца выравнивания печатающей головки.

Предпринимаемые действия

Нажмите на принтере кнопку **ОК** для отмены ошибки и выполните соответствующие действия, описанные ниже.

- Убедитесь, что образец выравнивания печатающей головки размещен на рабочей поверхности в правильном положении и нужной ориентации.
- Убедитесь, что рабочая поверхность и образец выравнивания печатающей головки не испачканы.
- Загрузите в задний лоток обычную бумагу формата A4 или Letter.
- Проверьте состояние печатающей головки, напечатав шаблон для проверки сопел.

После выполнения приведенных выше действий снова выполните автоматическое выравнивание печатающих головок.

Если после выполнения вышеуказанных действий ошибка повторяется, нажмите на принтере кнопку **ОК**, чтобы отменить ошибку, а затем выполните выравнивание печатающих головок вручную.

- ➔ Регулировка положения печатающей головки вручную (Windows)



Причина

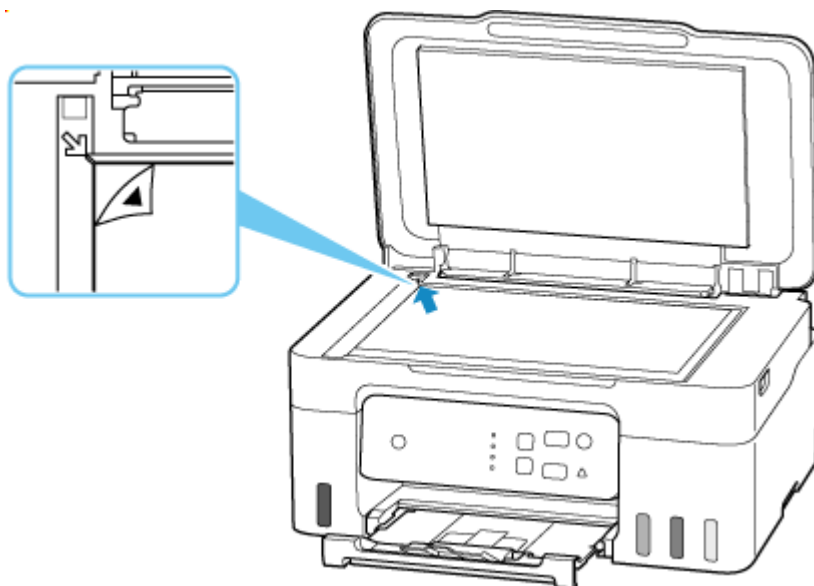
Печать образца для выравнивания печатающих головок завершена, и принтер ожидает сканирования листа.

Предпринимаемые действия

Отсканируйте напечатанный образец для выравнивания.

1. Поместите образец выравнивания печатающей головки на рабочую поверхность.

Положите лист отпечатанной стороной вниз и совместите метку  в верхнем левом углу листа с меткой выравнивания .



2. Медленно закройте крышку сканера и нажмите на принтере кнопку **Цвет (Color)** или **Черный (Black)**.

Принтер начнет сканирование образца выравнивания печатающей головки и автоматически настроит положение печатающей головки.

Причина

Картридж для обслуживания почти заполнен.

Предпринимаемые действия

Принтер не будет печатать, если картридж для обслуживания заполнен.

Чтобы убрать с экрана сообщение об ошибке, нажмите кнопку **ОК** на принтере.

4103

Причина

Не удается выполнить печать с текущими параметрами печати.

Предпринимаемые действия

Чтобы отменить печать, нажмите на принтере кнопку **Стоп (Stop)**.

Измените параметры печати, заданные при печати, и повторно выполните этот процесс.

Причина

Ошибка принтера.

Предпринимаемые действия

Прервите печать и выключите принтер.

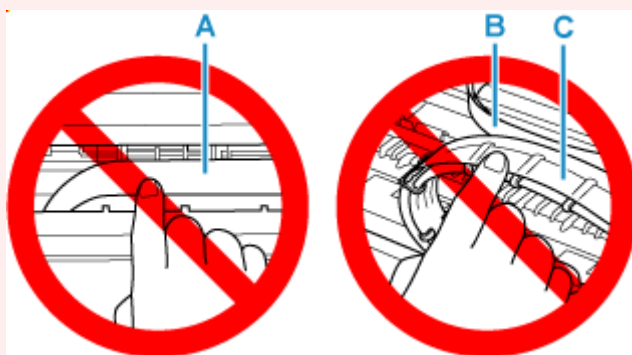
Проверьте следующее:

- Убедитесь, что движение держателя печатающей головки не затруднено защитным материалом, замятой бумагой и другими предметами.

Удалите все препятствия.

»»» Внимание!

- При устранении предметов, мешающих движению держателя печатающей головки, не прикасайтесь к прозрачной пленке (А), белой ленте (В) или трубкам (С).



Если эта часть будет испачкана или поцарапана при соприкосновении с бумагой или рукой, это может повредить принтер.

Снова включите принтер.

Если проблема не устранена, обратитесь в ближайший сервисный центр Canon для ее устранения.

»»» Внимание!

- Не наклоняйте принтер во время его перемещения, так как чернила могут вытечь.
- Инструкции по транспортировке принтера для ремонта см. в разделе Ремонт принтера.

Причина

Ошибка принтера.

Предпринимаемые действия

»»» Внимание!

- Выполните все следующие действия по порядку.

Изменение порядка или пропуск действий может вызвать другие проблемы.

1. Проверьте уровень оставшихся чернил, а затем повторно заправьте чернильные контейнеры при необходимости.
2. Выключите принтер и отключите его от сети питания.
3. Снова подключите принтер к сети питания и включите его.
4. Выполните операцию **Замена чернила в печатающей головке (Replace Ink in Print Head)**.

➔ Выполните операцию Зам. чер.в печатающей головке

Если после выполнения вышеуказанных действий ошибка повторяется, ее можно устранить, заменив печатающие головки.

Для получения подробных сведений щелкните [здесь](#).

»»» Внимание!

- Если после замены печатающих головок ошибка повторяется, обратитесь в ближайший сервисный центр Canon для ремонта.
- Не наклоняйте принтер во время его перемещения, так как чернила могут вытечь.
- Инструкции по транспортировке принтера для ремонта см. в разделе Ремонт принтера.

Причина

Ошибка принтера.

Предпринимаемые действия

Выключите принтер и отключите его от сети питания.

Снова подключите принтер к сети питания и включите его.

Если проблема не устранена, обратитесь в ближайший сервисный центр Canon для ее устранения.

▶▶ Внимание!

- Не наклоняйте принтер во время его перемещения, так как чернила могут вытечь.
- Инструкции по транспортировке принтера для ремонта см. в разделе Ремонт принтера.