

Пайдалану бойынша нұсқаулық

Газ пісіру беті
MGBS-604B2

DEXP

ҚҰРЫЛҒЫНЫҢ МАҚСАТЫ	4
САҚТЫҚ ШАРАЛАРЫ.....	4
Егер газ ағып кетсе.....	6
ҚҰРЫЛҒЫ СХЕМАСЫ	7
Оттық	7
ОРНАТУ	8
Орналасқан жері.....	8
Газды қосу	10
ГАЗ ТҮРІНІҢ ӨЗГЕРУІ.....	11
Жанарғы инжекторын ауыстыру	11
Минималды отты орнату	11
ПАЙДАЛАНУ	12
Дұрыс ыдысты таңдау	12
ОТТЫҚТАРДЫҢ СИПАТТАМАЛАРЫ	13
КҮТІМ ЖӘНЕ ҚЫЗМЕТ КӨРСЕТУ	14
ЫҚТИМАЛ МӘСЕЛЕЛЕР ЖӘНЕ ОЛАРДЫҢ ШЕШІМІ.....	15
ТЕХНИКАЛЫҚ СИПАТТАМАЛАРЫ	16
ЖИНАҚТАЛЫМ	16
МОНТАЖДАУ, САҚТАУ, ТАСЫМАЛДАУ (ТАСУ), ӨТКІЗУ ЖӘНЕ КӘДЕГЕ ЖАРАТУ ЕРЕЖЕЛЕРІ МЕН ШАРТТАРЫ.....	17
ҚОСЫМША АҚПАРАТ	18

Құрметті сатып алушы!

Біздің өнімдерді таңдағаныңыз үшін рахмет.

Біз сізге жоғары сапа, функционалдылық және дизайн талаптарына сәйкес әзірленген және жасалған бұйымдар мен құрылғыларды ұсынуға қуаныштымыз. Пайдалануды бастамас бұрын, сіздің қауіпсіздігіңізге қатысты маңызды ақпаратты, сондай-ақ өнімді дұрыс пайдалану және күту бойынша ұсыныстарды қамтитын осы нұсқаулықты мұқият оқып шығыңыз. Осы нұсқаулықтың сақталуына назар аударыңыз және оны өнімді одан әрі пайдалану кезінде анықтамалық материал ретінде пайдаланыңыз.

ҚҰРЫЛҒЫ МАҚСАТЫ

Пісіру беті дайын тағамдар мен тамақты дайындауға, сондай-ақ жылытуға арналған.

САҚТЫҚ ШАРАЛАРЫ

- Құрылғыны немесе электр қуат сымын ешқашан суға немесе басқа сұйықтықтарға батырмаңыз.
- Құрылғыны ешқашан дымқыл қолмен ұстамаңыз.
- Құрылғыны үйден тыс жерде немесе ылғалдылығы жоғары бөлмелерде пайдаланбаңыз.
- Құрылғыны құрғақ бөлмеде сақтаңыз.
- Құрылғы зақымдалған немесе ақаулы болған жағдайда ашаны розеткадан дереу алып тастаңыз және газ беруді тоқтатыңыз.
- Қуат сымы, аша, газ беру құбыршегі немесе пісіру бетінің өзі зақымдалған болса, құрылғыны пайдаланбаңыз.
- Құрылғыны ешқашан қуат сымынан және/немесе газ беру құбыршегінен тартпаңыз немесе өткізбеңіз. Оларды мұқият ұстаңыз. Олардың есіктермен қысылмағанына және өткір жиектер мен бұрыштарға тиіп кетпейтініне көз жеткізіңіз. Оларды ыстық беттерден алыс ұстаңыз.
- Құрылғыны электр розеткасына қоспас бұрын, оның кернеуі құрылғының сипаттамаларында көрсетілгенге сәйкес келетініне көз жеткізіңіз.
- Электр желісіне және/немесе газға қосылған немесе ажыратылған кезде құрылғы өшірілуі керек.
- Ашаны розеткадан шығарыңыз және найзағай кезінде газ беруді тоқтатыңыз.
- Құрылғыны электр розеткасынан ажыратқанда, әрқашан сымды емес, ашаны тартыңыз. Ашаны тек құрғақ қолмен ұстаңыз.
- Бұл құрылғы қуат көзінен толық ажыратуды қамтамасыз ететін оқшаулағыш қосқышты қамтитын тізбекке қосылуы керек.
- Тазалау және/немесе қызмет көрсету алдында құрылғыны өшіріңіз.
- Құрылғыға немесе оның жанына жанғыш материалдарды немесе сұйықтықтарды қоймаңыз.
- Орнату, электр желісіне және газға қосу және баптау жөніндегі барлық операцияларды жергілікті газ және электрмен жабдықтаушы компаниялардың

нұсқамаларына сәйкес сертификатталған маман жүргізуі тиіс. Дұрыс орнатпау, қосу және/немесе жерге қосу пайдаланушының өмірі мен денсаулығына қауіп төндіруі мүмкін.

- Жұмыс кезінде құрылғы бетінің кейбір бөліктері өте ыстық болуы мүмкін. Құрылғымен жұмыс істегенде киіміңіз, шашыңыз немесе денеңіздің ашық бөліктері ыстық пісіру бетіне тиіп кетпейтініне көз жеткізіңіз.
- Металл заттарды (пышақтар, шанышқылар, қасықтар және т.б.) ыстық бетке қоймаңыз.
- Құрылғы балалар мен физикалық, сенсорлық немесе ақыл-ой қабілеті шектелулі адамдар үшін, олардың қауіпсіздігіне жауапты басқа адамдар бақылайтын жағдайларды қоспағанда, пайдалануға арналмаған. Балаларға құрылғымен ойнауға рұқсат бермеңіз.
- Құрылғыны қараусыз қалдырмаңыз. Пісірілген тағамның (әсіресе майлы) шетінен қайнату және/немесе асыра құю түтінге және/немесе тұтануға әкелуі мүмкін. Тұтану жағдайында ешқашан сөндіру үшін суды пайдаланбаңыз. Электр қуаты мен газды өшіріп, отты тығыз шүберекпен жабыңыз.
- Құрылғыны жұмыс беті ретінде пайдаланбаңыз.
- Ас үй ыдыстарын және басқа заттарды құрылғының бетіне қалдырмаңыз.
- Бөлмені жылыту үшін құрылғыны пайдаланбаңыз.
- Пісіру аяқталғаннан кейін әрқашан оттықты өшіріңіз.
- Құрылғының бөліктерін өзіңіз жөндеуге, баптауға немесе ауыстыруға тырыспаңыз. Құрылғыны жөндеу үшін жақын жердегі қызмет көрсету орталығына жіберіңіз.
- Құрылғының бетін тазалау үшін бу тазалағышты пайдаланбаңыз.
- Құрылғының бетіне ауыр заттарды қоймаңыз немесе түсірмеңіз.
- Пісіру бетіне тұрмаңыз.
- Түбі тегіс емес ыдыстарды пайдаланбаңыз.
- Бетті тазалау үшін металл щеткаларды және/немесе абразивті тазалағыштарды пайдаланбаңыз.
- Бұл құрылғы сыртқы таймер немесе бөлек қашықтан басқару жүйесі арқылы басқаруға арналмаған.
- Тек металл ыдыстарды қолданыңыз. Пластикалық ыдыстарды пайдалану өртті тудыруы мүмкін. Бұл үлгі үшін қорғаныс пленкаларын пайдалану қарастырылмаған.
- Ешқашан ыстық кәстрөлдер мен табаларды басқару тұтқаларына қоймаңыз. Бұл олардың зақымдалуына және істен шығуына әкелуі мүмкін.
- Егер қандай да бір тұтқа бұрылмаса, артық күш қолданбаңыз. Ауыстыру үшін қызмет көрсету орталығына хабарласыңыз.
- Құрылғыны адаптер арқылы желіге қосқан кезде, желінің шамадан тыс жүктелмегеніне көз жеткізіңіз.
- Бұл құрылғыны тек жақсы желдетілетін бөлмелерде орнатуға болады.
- Орнату алдында жергілікті тарату желілерінің сипаттамалары (газдың түрі мен қысымы, электр желісінің қуаты мен кернеуі) құрылғының сипаттамаларына сәйкес келетіндігін тексеру қажет.
- Тазалау және/немесе қызмет көрсету бойынша кез келген іс-қимылды жүргізбес бұрын осы электр құралына газ және электр энергиясын беруді тоқтату қажет.

- Пісіру панелінің қыздыру бөлшектерімен жанасуына жол бермеу үшін қуат сымы мен газ беру құбырын тапал тіреуге бекіту қажет.
- Балаларға арналған қорғаныс қақпақтары мен қорғаныс қоршауларын пайдаланбаңыз. Бұл апатқа әкелуі мүмкін, мысалы, қызып кету, өрт немесе материал фрагменттерінің бөлінуі.
- Пісіру тақтасы жұмыс істеп тұрған кезде сызбалардың болмауын қадағалаңыз. Ауа ағыны оттықтардағы жалынды сөндіре алады.
- Желдету талаптарына ерекше назар аудару керек: табиғи желдету саңылауларына кедергі жасамаңыз немесе назар аудару керек: табиғи желдету құрылғысын (ауа сорғышты) орнатыңыз. Құрылғыны ұзақ немесе қарқынды пайдалану қосымша немесе қарқынды желдетуді қажет етуі мүмкін: терезені ашыңыз немесе ауа сорғыштың қуатын арттырыңыз.
- Құрылғы коммерциялық мақсатта пайдалануға арналмаған.

ЕГЕР ГАЗ АҒЫП КЕТСЕ



- Шамдарды қоспаңыз.
- Электр құрылғыларын қоспаңыз/өшірмеңіз немесе электр ашаларына тигізбеңіз.
- Телефонды пайдаланбаңыз.
- Құрылғыны пайдалануды тоқтатыңыз және газ беруді тоқтатыңыз.
- Бөлмені желдету үшін терезелерді ашыңыз.
- Қызмет көрсету орталығына хабарласыңыз.

ЕСКЕРТУ

Тұрмыстық газдың құрамында меркаптан бар, сондықтан оның концентрациясы 1/1000-ға жетсе де, газдың ағып кеткенін сезінуіңіз мүмкін.



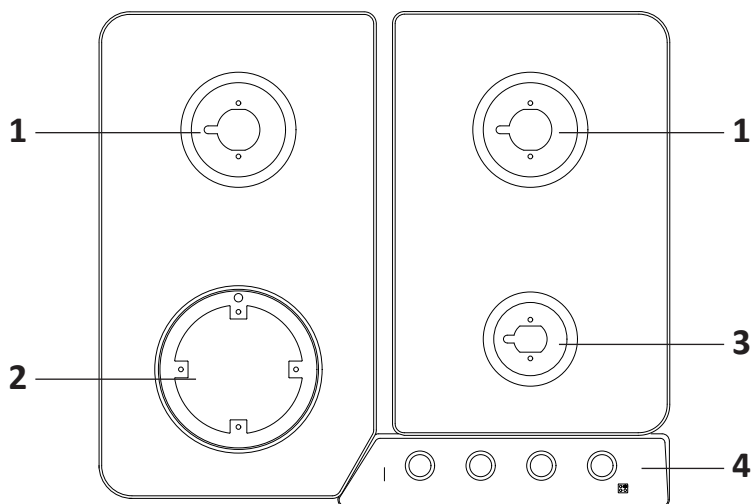
ҚАУІПТІ

Бұл ескертулерді елемеу денсаулыққа үлкен зиян келтіруі немесе өлімге әкелуі мүмкін



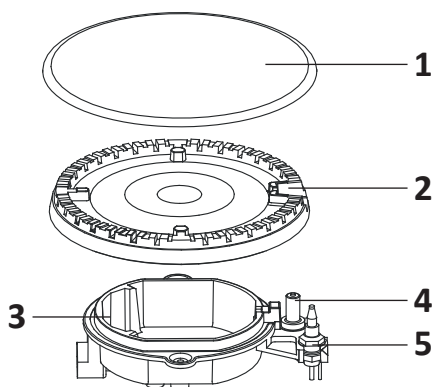
НАЗАР АУДАРЫҢЫЗ

Бұл ескертулерді елемеу денсаулыққа немесе мүлікке зиян келтіруі мүмкін



1. Орташа жалын оттықтары..
2. Үлкен жалын оттығы.
3. Шағын жалын оттығы.
4. Оттықтардың жалын реттегіштері.

ОТТЫҚ



1. Қақпақ.
2. Жалын бөлгіш.
3. Қыздырғыш негізі.
4. Тұтану электроды.
5. Терможұп.

ҚАУІПТІ!



- Құрылғы жақсы желдетілетін жерлерде қауіпсіздік талаптарына сәйкес орнатылуы керек.
- Орнатпас бұрын электр және газ желілері құрылғының талаптарына сәйкес келетініне көз жеткізіңіз.
- Кемелер мен доңғалақтағы үйлерге орнатқан кезде құрылғыны жылытқыш ретінде пайдаланбаңыз.
- Газ және электр кәбілдері құрылғыға тиіп кетпеуі керек.

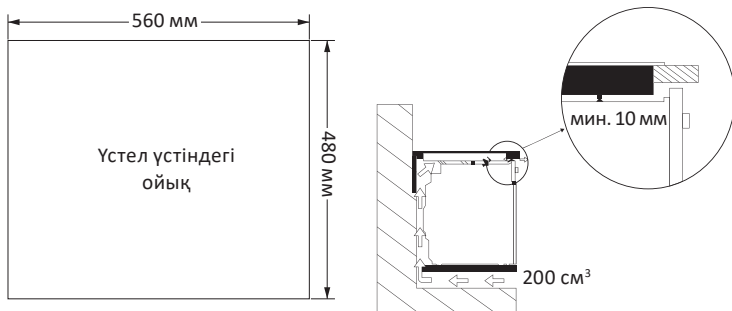
НАЗАР АУДАРЫҢЫЗ!

- Құрылғыны орнатуды білікті маман жүргізуі керек.
- Орнату талаптары құрылғыда көрсетілген.
- Құрылғыны қолданар алдында барлық қаптаманы алыңыз.
- Құрылғыны орнатпас бұрын газ және электр кәбілдерінің зақымдалмағанына көз жеткізіңіз. Әйтпесе, оларды ауыстыру туралы қызмет көрсету орталығына хабарласыңыз.
- 85 °С-тан жоғары температураға төтеп бере алатын материалдарды таңдаңыз.
- Егер өрт кездейсоқ сөндірілсе (мысалы, өтпе жел), газды өшіріңіз және жанарғыны кем дегенде 1 минут жағуға болмайды.
- Құрылғыны пайдалану бөлмедегі температура мен ылғалдылықтың жоғарылауына әкеледі. Ас үйдің дұрыс желдетілгеніне көз жеткізіңіз: желдеткіш саңылауларды жаппаңыз немесе ауа сорғышты орнатыңыз.
- Құрылғыны ұзақ уақыт пайдалану бөлмені қосымша желдету қажеттілігін тудыруы мүмкін.

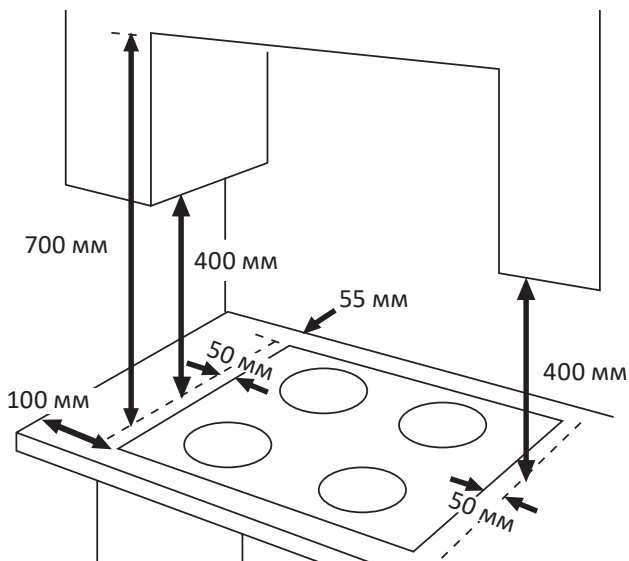
ОРНАЛАСҚАН ЖЕРІ

- Сызбада көрсетілген өлшемдерге сәйкес пісіру бетінің астына ойық жазаңыз.
- Электр тогының соғуын және қыздырғыштан жылу шығарудан туындаған деформацияны болдырмау үшін ыстыққа төзімді және жұмыс бетінен оқшауланған материалдарды таңдаңыз (сіндірілмеген ағаш және ұқсас талшықты немесе гигроскопиялық материалдарды жұмыс беті ретінде пайдалануға болмайды).

Ескерту: кем дегенде 10 мм ойық үшін бос орын қалдыру ұсынылады. Пісіру бетін тұмшашетің үстіне орнатқан кезде сақтық шараларын қолданыңыз және жеткілікті желдетуді қамтамасыз етіңіз. Шығатын ауаның көлемі кіріс ауадан үлкен болуы керек екенін ескеріңіз.



- Келесі минималды қашықтықтарға рұқсат етіледі:
 - жұмыс аймағының үстінде — кемінде 700 мм;
 - жұмыс аймағының артқы жағы мен қабырға арасында — 55 мм;
 - пісіру беті орналасқан бет пен ілулі шкафтардың арасында — 400 мм;
 - құрылғы мен кез-келген жанғыш материалдар арасында — 50 мм;
 - плитаның төменгі бөлігі мен оның астында орналасқан заттардың арасында — 10 мм.

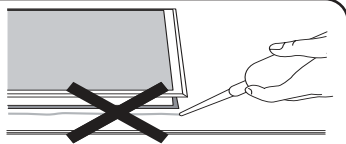


1. Ыдыс-аяқ сөрелерін, қақпақтарды және бөлгіштерді алыңыз, плитаны оттықтармен төмен қаратып, жұмсақ шүберекке салыңыз.
2. Пісіру бетінің периметрі бойынша тығыздағыш таспаны төменнен жабыстырыңыз.

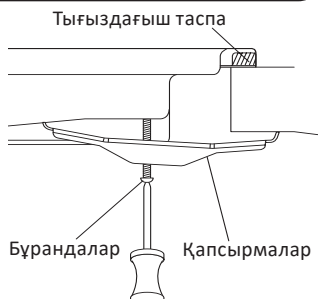
Ескерту: тығыздағыш таспаның қалыңдығы — 3 мм, ені — 10 мм.

НАЗАР АУДАРЫҢЫЗ!

Тығыздау үшін силиконды тығыздағышты қолданбаңыз. Бұл жөндеу қажет болған жағдайда құрылғыны ойықтан шығаруда қиындықтарға әкеледі.



3. Қапсырмаларды пісіру бетіне бұрандалармен бекітіңіз, сонда олар еркін айналады.
4. Пісіру бетін дайындалған тесікке салыңыз және оны тегістеңіз. Пісіру беті бүкіл периметр бойынша үстелдің шетіне сүйенуі үшін тақтаның шеттерін басыңыз.
5. Қапсырмаларды жұмыс бетінің бір бөлігімен қабаттасатындай етіп ашыңыз және құрылғыны бекіту үшін бұрандаларды қатайтыңыз.

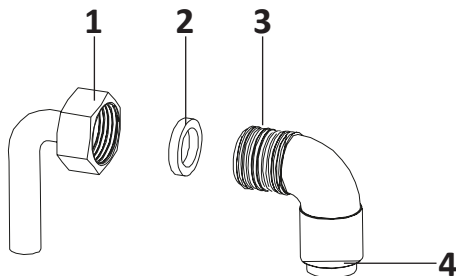


ГАЗДЫ ҚОСУ

- Газ құбырына қосылу болат немесе мыс сияқты қатты немесе жартылай қатты құбырдың көмегімен жүзеге асырылуы керек. Байланыс RC 1/2" (сыртқы бұранда — BSP 1/2") бұрандаларына қосылу үшін жарамды болуы керек.
- Қосылғаннан кейін пісіру бетінің тығыздығын мұқият тексеру қажет. Негізгі байланыстырушы құбыр пісіру бетке жүктеме түсірмейтініне көз жеткізіңіз. Егер икемді түтік қолданылса, оның корпустың жылжымалы бөліктеріне тиіп кетпеуін және бітеліп қалуы мүмкін кеңістіктен өтпеуін қадағалаңыз.

МАҢЫЗДЫ

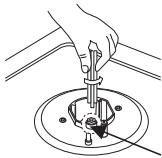
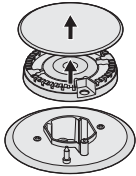
Бұранданың соңындағы буылтық пісіру бетінің қосылатын құбырына бекітілуі керек. Дұрыс орнатпау газдың ағып кетуіне әкеледі.



1. Газ беруге арналған жалғастық.
2. Байланыстырушы сомын (газ түріне байланысты)
3. 90° бұрышы бар байланыстырушы иіні.
4. BSP 1/2" сыртқы бұрандалы біліктің ұшы.



- Газ түрін өзгерткен кезде барлық сақтық шараларын қолданыңыз.
- Барлық жұмыстарды тек білікті мамандар орындауы керек.
- Жұмысты бастамас бұрын құрылғыны электр және газ желілерінен ажыратыңыз.



Инжектор

ИНЖЕКТОРДЫ АУЫСТЫРУ

1. Торды, оттықтың қақпағын және бөлгішті алыңыз.
2. Инжекторды 7 мм тұқыр кілтімен бұрап, оны тиісті инжектороммен ауыстырыңыз.
3. Оттықты ақырын жинаңыз.

МИНИМАЛДЫ ОТТЫ ОРНАТУ



Тұтқа



Өзек



Тығыздау сақинасы



Реттеу бұрандасы

1. Реттегіш тұтқасын минималды күйге қойыңыз.
2. Тұтқаны алыңыз да, кішкене бұрағышты өзектің ортасына қойыңыз.
3. Дұрыс реттелген жалынның биіктігі 3–4 мм.
 - Пропан/бутанды қолданған кезде реттеу бұрандасын толығымен қатайту керек.
 - Тұтқаны орнатыңыз.
 - Тұтқаны максимумнан минимумға дейін жылдам бұру жалынның сөнбейтініне көз жеткізіңіз.
4. Бұл процедураны барлық реттегіштер үшін қайталаңыз.



НАЗАР АУДАРЫҢЫЗ!

- Реттегіш өзекке зақым келтірмеңіз: ақаулық болған жағдайда оны ауыстыру керек.
- Оттықты орнатпас бұрын инжектордың ештеңемен бітелмегеніне көз жеткізіңіз.
- Газ түрін өзгерткен сайын (сабынды сумен және/немесе газ детекторымен) ағып кетуді тексеріңіз.

ПАЙДАЛАНУ


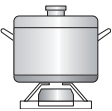



- Оттықты жағу үшін жалын реттегішін сағат тіліне қарсы максимумға дейін бұраңыз. Жалынның бар екеніне көз жеткізіңіз, егер оттық жанбаса, реттегішті өшірулі күйге қойып, әрекетті қайталаңыз.
- Электр қуаты өшіп қалған жағдайда, сіріңкелерді тұтату үшін пайдалануға болады. Әсіресе сақ болыңыз!
- Егер оттық 15 секунд ішінде жанбаса, реттегішті дереу өшірулі күйге қойыңыз. Бөлмені желдетіп, оттықты қайта жағуға тырыспас бұрын кем дегенде 1 минут күтіңіз.
- Егер жалын кездейсоқ сөніп қалса, жалын реттегішін өшіріп, оттықты 1 минут бойы қайта жағуға болмайды.
- Егер сіз бірнеше әрекеттен кейін де жалынды жаға алмасаңыз, қақпақ пен бөлгіштің дұрыс орналасуын тексеріңіз.

ДҰРЫС ЫДЫСТЫ ТАҢДАУ

- Ыдыс-аяқты бірден бірнеше оттықта қыздыру ұсынылмайды, себебі бұл құрылғыны зақымдауы мүмкін.
- Пісіру аяқталғаннан кейін жанарғы, тор және басқа ыстық беттерді бөлгішке тигізбеңіз.

Оттық	Ыдыс түбінің диаметрі (мм)	
	Мин.	Макс.
Үлкен	240	260
Орташа	120	220
Кіші	80	160

✘		✔	
	Үлкен оттықтарда кішкене диаметрлі ыдыстарды пайдаланбаңыз. Жалын ыдыстың бүйірлеріне тиіп кетпеуі керек	Әр оттықтың өлшеміне сәйкес келетін ыдыстарды қолданыңыз	
	Қақпағы жоқ ыдыстарды пайдаланбаңыз немесе қақпағы жартылай жабық күйде пісірмеңіз	Пісіру кезінде әрқашан ыдыстарды жабыңыз	
	Пеште тұрақсыз немесе қисық түбі бар ыдыстарды пайдаланбаңыз	Әрқашан қалың тегіс түбі бар ыдыстарды қолданыңыз	

✘		✔	
	<p>Ыдыс-аяқты оттықтың шетіне қоймаңыз, ол аударылып кетуі мүмкін</p> <p>Үлкен диаметрлі ыдыстарды басқару тұтқаларының жанында орналасқан оттыққа орнатпаңыз. Шамадан тыс қызып кету тұтқаларды зақымдауы мүмкін</p>	<p>Кәстрөлді әрқашан ортасына қойыңыз</p>	
	<p>Ешқашан ыдыстарды оттықтың жанарғысына тікелей қоймаңыз</p>		
	<p>Жанарғы мен ыдыстың түбінің арасына ештеңе қоймаңыз</p>	<p>Ыдыстарды сөрелерге қойыңыз</p>	
	<p>Ауыр заттарды қоймаңыз немесе құрылғының бетіне ештеңе түсірмеңіз</p>		

ОТТЫҚТАРДЫҢ СИПАТТАМАЛАРЫ

Оттық	Табиғи газ		Сұйытылған газ	
	Инжектордың диаметрі	Қуат, кВт	Инжектордың диаметрі, мм	Қуат, кВт
Үлкен жалын	1,27	3,3 (314,5 л/сағ)	0,94	3,3 (239,7 г/сағ)
Орташа жалын	0,94	1,75 (166,8 л/сағ)	0,65	1,75 (127,1 г/сағ)
Шағын жалын	0,72	1,0 (95,3 л/сағ)	0,52	1,0 (72,7 г/сағ)

НАЗАР АУДАРЫҢЫЗ!

Кетер немесе қызмет көрсетер алдында құрылғыны ажыратуды ұмытпаңыз.

- Кірді оңай кетіру үшін құрылғыны әлі жылы күйінде тазалаңыз.
- Жөндеу мен қызмет көрсетуді тек білікті мамандар жүргізуі керек.
- Әр қолданғаннан кейін құрылғының бетін сүртіңіз.
- Әрқашан оттықтар мен торлардың бөліктерін құрғатыңыз.
- Электрод пен терможұп әрқашан таза екеніне көз жеткізіңіз.

Пісіру беті

- Бетті аздап дымқыл жұмсақ шүберекпен үнемі сүртіңіз, жылы суға малынған, аздап ыдыс жуғыш зат қосыңыз.
- Ешқашан абразивті немесе сілтілі тазартқыштарды қолданбаңыз.

Торлар

- Оттық торлар ыдыс жуғыш машинада жууға жарамды.
- Қажет болса, тазартқыш пастамен қатты кірді кетіріңіз.

Оттықтар

- Қақпақтар мен бөлгіштерді ыстық, сабынды суда алып тастаңыз және жуыңыз және тазартқыш пастамен қатты кірді кетіріңіз.
- Егер іздерді кетіру әсіресе қиын болса, сабынға жақсы суланған болат жүннен жасалған тампонды абайлап қолдануға болады. Тазалағаннан кейін оттықтарды жұмсақ шүберекпен құрғатыңыз.

ЫҚТИМАЛ МӘСЕЛЕЛЕР ЖӘНЕ ОЛАРДЫҢ ШЕШІМІ

Мәселе	Ықтимал себеп	Ықтимал шешім
Электр тұтату жұмыс істемейді	Электр желісінде кернеу жоқ	Электр желісіндегі кернеуді тексеріңіз
	Пісіру беті қосылмаған	Пісіру бетін электр желісіне қосыңыз
	Қуат кәбілі ақаулы	Уәкілетті қызмет көрсету орталығындағы кәбілді ауыстырыңыз
	Оттық дымқыл	Қақпақ пен электродты құрғатыңыз
	Электрод пен жанарғының арасында тамақ немесе жуғыш заттардың қалдықтары жинақталған	Кірді кетіріңіз
	Оттықтың қақпағы нашар орнатылған	Оттықтың қақпағын дұрыс орнатыңыз
Жалын біркелкі емес	Жанарғының ашылуы ластанған	Жанарғының тесіктерін тазалаңыз
Газ шықпайды немесе біркелкі шықпайды	Газ беру аралық шұралармен жабылған	Аралық шұраны ашыңыз
	Газ баллонда аяқталады	Баллонды тексеріп қажет болған жағдайда оны жаңасына ауыстырыңыз
Тұтқаны босатқаннан кейін бірден оттықтың жалыны сөннеді	Тұтқа қажетті уақыт ішінде басылған күйде ұсталмады	Жалын тұтанғаннан кейін тұтқаны бірнеше секунд басып тұрыңыз
	Жанарғының саңылаулары ластанған	Жанарғының тесіктерін тазалаңыз
Бөлмеде газдың иісі бар	Оттық краны ашық	Оттық кранды жабыңыз
	Газ баллоны нашар жалғанған	Газ баллонының қосылуының тығыздығын тексеріңіз
	Газдың ағуы	Негізгі газ шұрасын жабыңыз, бөлмені желдетіңіз және газбен жабдықтау жүйелерін тексеруге және сертификаттауға құқығы бар маманға хабарласыңыз. Жүйеден немесе құрылғының өзінен газдың ағып кетуін тексеру жүргізілмейінше, тұрмыстық техниканы пайдаланбаңыз немесе от жаппаңыз

ТЕХНИКАЛЫҚ СИПАТТАМАЛАРЫ

- Үлгісі: MGBS-604B2.
- Сауда белгісі: DEXP.
- Газ түрі: табиғи (метан), сұйытылған (пропан-бутан).
- Реттелген газ түрі: табиғи (магистральдық).
- Номиналды газ қысымы:
 - 1,3/2 кПа (табиғи газ G20).
 - 3 кПа (сұйытылған газ G30).
- Қуат параметрлері: 220–230 В ~ 50 Гц.
- Қуат тұтыну: 2 Вт.
- Оттықтардың қуаты:
 - 1 × 1,0 кВт.
 - 2 × 1,75 кВт.
 - 1 × 3,3 кВт.
- Оттықтардың жалпы қуаты: 7,8 кВт.
- Құрылғының өлшемдері (Ех Тх Б): 600 × 510 × 97 мм.
- Ток соғудан қорғау класы: I.
- Қуат сымын бекіту түрі: Y.
- Қолдану саласы: тұрмыстық.

ЖИНАҚТАЛЫМ

- Газ пісіру беті.
- Қосылуға арналған NG адаптері.
- Пайдалану бойынша нұсқаулық.

МОНТАЖДАУ, САҚТАУ, ТАСЫМАЛДАУ (ТАСУ), ӨТКІЗУ ЖӘНЕ КӘДЕГЕ ЖАРАТУ ЕРЕЖЕЛЕРІ МЕН ШАРТТАРЫ

- Құрылғыны орнату ережелері мен шарттары осы нұсқаулықта «Орнату» бөлімінде сипатталған.
- Құрылғыны сақтау дайындаушы мен тұтынушының жылытылатын үй-жайларында ауа температурасы 5 °С-тан 40 °С-қа дейін және ауаның салыстырмалы ылғалдылығы 80%-дан аспайтын орауышта жүргізілуі тиіс. Үй-жайларда жемірілуді тудыратын жегі қоспалар (қышқылдар, сілтілер бұйы) болмауы тиіс.
- Құрылғыны дұрыс тасымалдауды қамтамасыз ету үшін келесі талаптарды сақтау қажет:
 - егер бар болса, құрылғыдан барлық ішкі керек-жарақтарды алып тастаңыз және оларды бөлек ораңыз;
 - құрылғының жұмыс қабілеттілігін және сыртқы түрін сақтау үшін оның дұрыс оралғанына көз жеткізіңіз (үлкен көлемді техниканы сыни жерлерде гофрленген қатырма төсемдері бар полиэтилен немесе көпіршікті пленкаға орау керек);
 - көлік құралының айналасында қозғалу мүмкіндігін болдырмау үшін құрылғыны белдіктермен мықтап бекітіңіз;
 - сыртқы ортаның әсерін толығымен жою үшін тек жабық көлікті пайдаланыңыз;
 - тиеу-түсіру жұмыстарын орындау кезінде қаптаманы өте мұқият өңдеуді қамтамасыз етіңіз.
- Құрылғы мұқият өңдеуді қажет етеді, оны шаң, кір, соққы, ылғал, от және т. б. әсерінен қорғайды.
- Құрылғыны өткізу жергілікті заңнамаға сәйкес жүргізілуі тиіс.
- Өнімнің қызмет ету мерзімі аяқталғаннан кейін оны қарапайым тұрмыстық қоқыспен бірге тастауға болмайды. Оның орнына, ол федералды немесе жергілікті заңдарға сәйкес кейіннен қайта өңдеу және жою үшін электр және электронды жабдықтарды тиісті қабылдау пунктіне кәдеге жаратуға тапсырылады. Осы өнімді дұрыс кәдеге жаратуды қамтамасыз ете отырып, сіз табиғи ресурстарды үнемдеуге көмектесесіз және дұрыс емделмеген жағдайда қоршаған ортаға және адамдардың денсаулығына зиян келтіруге көмектесесіз. Бұл өнімді қабылдау және кәдеге жарату орындары туралы толығырақ ақпаратты жергілікті муниципалды органдардан немесе тұрмыстық қоқыстарды шығаратын кәсіпорыннан алуға болады.
- Егер құрылғының ақаулығы анықталса, дереу уәкілетті қызмет көрсету орталығына хабарласыңыз немесе құрылғыны тастаңыз.

ҚОСЫМША АҚПАРАТ

Өндіруші: Гуандун Хуацзинь Шуньтай Тэкнолоджи Ко., Лтд.
6-шы және 7-ші қабаттар, А ғим., Шуньтай өндірістік паркі, Хуацзинь №2 к-сі,
Наньтоу, Чжуншань қ., Гуандун пров., Қытай.
Қытайда жасалған.

Импорттаушы / Қазақстан Республикасында талаптар қабылдайтын заңды тұлға: «DNS QAZAQSTAN (ДНС КАЗАХСТАН)» ЖШС, Астана қ-ы, Сарыарқа ауданы,
Сарыарқа д-лы, 12 Ғ-т, Қазақстан Республикасы.

Электрондық пошта мекен-жайы: info@dns-shop.kz

Тауар КО ТР (ЕАЭО) талаптарына сәйкес келеді.

Өнім сапасын жақсарту үшін сипаттамалар, өнім туралы ақпарат және оның сыртқы түрі пайдаланушыға алдын ала ескертусіз өзгертілуі мүмкін.

Өндіріс күні пайдаланушы нұсқаулығының орыс тіліндегі нұсқасында көрсетілген. V.1



ҚАБЫЛДАУ ТУРАЛЫ КУӘЛІК

Құрылғы МЕМСТ 33998-2016 (EN 30-1-1:2013, EN 30-2-1:2015) талаптарына сәйкес жасалған және қабылданған және пайдалануға жарамды деп танылған.

Құрылғы пайдалану үшін реттелген	
Газ түрі	Қысым (мбар/Па)
<input type="radio"/> Табиғи (G 20)	13/1300
<input type="radio"/> Табиғи (G 20)	20/2000
<input type="radio"/> Сұйылтылған ТПБҚ (пропан-бутан)	30/3000

SN/IMEI: _____

ОТК (сапаға жауапты) мөртабаны: _____



ОРНАТУ ТУРАЛЫ КУӘЛІК

Өнімді алдым, сыртқы келбетіне ешқандай шағым жоқ.

(Тұтынушының Т.А.Ә., қолы)

Кепілдік міндеттемелердің шарттарымен таныстым және келісемін.

(Тұтынушының Т.А.Ә., қолы)

Орнату деректері

Қосуды (орнатуды) жүзеге асырған маман толтырады.

Қосылу (орнату) күні	Қосуды (орнатуды) жүзеге асырған маманның Т.А.Ә.	Қосуды (орнатуды) жүзеге асырған маманның қолы	Қосуды (орнатуды) жүзеге асырған ұйымның атауы	Қосуды (орнатуды) растайтын құжаттың нөмірі



КЕПІЛДІК ТАЛОНЫ

SN/IMEI: _____

Кепілдікке қойылған күні: _____

Өндіруші бүкіл кепілдік мерзімі ішінде құрылғының үздіксіз жұмыс істейтініне, сондай-ақ материалдар мен құрастырымда ақаулар болмайтынына кепілдік береді. Кепілдік мерзімі бұйым сатып алынған сәттен бастап есептеледі және жаңа өнімдерге ғана қолданылады.

Кепілдікті қызмет көрсету бұйым пайдаланушы нұсқаулығына сәйкес пайдаланылған жағдайда, кепілдік мерзімі ішінде тұтынушының кінәсіз істен шыққан элементтерді тегін жөндеуді немесе ауыстыруды қамтиды. Элементтерді жөндеу немесе ауыстыру уәкілетті сервис орталықтарының аумағында жүргізіледі.

Кепілдік мерзімі: 12 ай.

Пайдалану мерзімі: 60 ай.

Сервистік орталықтардың өзекті тізімі келесі мекенжай бойынша:

<https://www.dns-shop.kz/service-center/>

Кепілдік міндеттемелер және тегін сервистік қызмет көрсету, егер оларды ауыстыру бұйымды бөлшектеуге байланысты болмаса, тауардың жиынтықтылығына кіретін, төменде аталған керек-жарақтарға қолданылмайды:

- ҚБП (қашықтықтан басқару пульті) үшін қуат элементтері (батареялары).
- Жалғағыш кәбілдер, антенналар және оларға арналған ауыстырғыштар, құлаққаптар, микрофондар, «HANDS-FREE» құрылғылары; жиынтықта жеткізілетін әртүрлі типтегі ақпарат тасығыштар, бағдарламалық жасақтама (БЖ) және драйверлер (бұйымның қатқыл магниттік дискілеріндегі жинақтағышқа алдын ала орнатылған БЖ қоса алғанда, бірақ онымен шектелмей), сыртқы енгізу-шығару құрылғылары және манипуляторлар.
- Қаптамалар, сөмкелер, белдіктер, тасымалдауға арналған баулар, монтаждық құрылғылар, құралдар, бұйымға қоса берілетін құжаттама.
- Табиғи тозуға ұшырайтын шығын материалдары мен бөлшектер.



Өндіруші келесі жағдайларда кепілдік міндеттемелерге ие болмайды:

- Кепілдік мерзімі аяқталды.
- Егер жеке (тұрмыстық, отбасылық) қажеттіліктерге арналған бұйым кәсіпкерлік қызметті жүзеге асыру үшін, сондай-ақ оның тікелей міндетіне сәйкес келмейтін басқа мақсаттарда пайдаланылған болса.
- Өндіруші бұйымды пайдалану кезінде пайдаланушы нұсқаулығының талаптарын бұзу, бұйымды орнату және оған қызмет көрсету жөніндегі ұсынымдарды, қосу ережелерін (бұйымның өзіне де, онымен байланысты бұйымдарға да сәйкес келмейтін желілік кернеудің әсері нәтижесінде туындаған қысқа тұйықталулар), бұйымды сақтау және тасымалдау кезінде өнім иесі және/немесе үшінші тұлғалар шеккен ықтимал материалдық, моральдық және өзге де зиян үшін жауапты болмайды.
- Механикалық зақымданудың барлық жағдайлары: өнімді пайдалану кезінде алынған сызаттар, жарықтар, деформациялар, соққы іздері, майысулар, кептелістер және т.б.
- Түрлендірулерді, рұқсат етілмеген жөндеулерді осындай жұмыстарды жүргізуге уәкілетті емес адамдар жүргізген жағдайлар. Егер ақаулық конструкцияны немесе бұйымның сұлбасын өзгерту, Өндіруші қарастырмаған сыртқы құрылғыларды қосу, Қазақстан Республикасының заңнамасына сай сәйкестік сертификаты жоқ құрылғыны пайдалану салдарынан туындаған болса.
- Егер бұйымның ақауы еңсерілмейтін күштің әсерінен (табиғи элементтер, өрт, су тасқыны, жер сілкінісі, тұрмыстық факторлар және Өндірушіге тәуелді емес басқа жағдайлар) немесе Өндіруші болжай алмаған үшінші тұлғалардың әрекеттерінен туындаса.
- Бұйымның толық немесе ішінара істен шығуына алып келген бұйымның ішіне бөгде заттардың, өзге денелердің, заттектердің, сұйықтықтардың, жәндіктердің немесе жануарлардың түсуінен, агрессивті ортаның әсерінен, жоғары ылғалдылықтан, жоғары температуралардан туындаған ақау.
- Бұйымды сәйкестендіру (сериялық нөмірі) жоқ немесе сәйкес келмейді. Егер зақымданулар (кемшіліктер) зиянды бағдарламалық қамтаманың; БЖ ұсынушысының осы қызметті ұсынбауына байланысты мүмкіндігінсіз бұйымның бағдарламалық ресурстарына қолжетімділіктің болмауына әкеп соққан құпиясөздерді (кодтарды) оларды жинау/қалпына келтіру мүмкіндігінсіз орнату, ауыстыру немесе жою әсерінен туындаса.
- Егер жұмыстың ақаулықтары қуат беруші, кәбілдік, телекоммуникациялық желілердің, радиосигнал қуатының стандарттарға немесе техникалық регламенттеріне сәйкес келмеуінен, оның ішінде бедер ерекшеліктерінен және басқа да осыған ұқсас сыртқы факторлардан, бұйымның желі әрекет ететін шекарада немесе аймақтан тыс жерде пайдаланылуынан туындаған болса.
- Егер зақымданулар стандартты емес (түпнұсқалық емес) және/немесе сапасыз (зақымданған) шығыс материалдарын, керек-жарақтарды, қосалқы бөлшектерді, қуат беру элементтерін, әртүрлі үлгідегі ақпарат тасымалдағыштарды (CD, DVD дискілерді, жад карталарын, SIM карталарын, картридждерді қоса алғанда) пайдаланудан туындаса.
- Егер кемшіліктер үйлесімсіз контентті (әуендерді, графиканы, бейне және басқа файлдарды, Java қосымшаларын және оларға ұқсас бағдарламаларды) алуға, орнатуға және пайдалануға байланысты туындаған болса.
- Осы бұйыммен жанасып жұмыс істейтін басқа жабдыққа келтірілген залалға.



