

**Ты и я  
в кулинарии  
мастера!**



**Планетарный миксер  
«3 в 1» КТ-3431**

Если у вас возникнут трудности с использованием нашей техники, перед обращением в магазин просим позвонить на горячую линию Kitfort:

**8-800-775-56-87**

(пн-пт с 9:30 до 17:30 по московскому времени)

**[info@kitfort.ru](mailto:info@kitfort.ru)**

Мы расскажем про особенности работы прибора и проконсультируем по любым другим вопросам

## Содержание

Общие сведения .....	4
Комплектация .....	5
Устройство планетарного миксера .....	6
Подготовка к работе и использование .....	8
Рецепты .....	17
Чистка и обслуживание .....	22
Уход и хранение .....	22
Устранение неполадок .....	22
Технические характеристики .....	24
Меры предосторожности .....	25

## Общие сведения

Многофункциональный планетарный миксер «3 в 1» КТ-3431 поможет вам смешать ингредиенты, взбить яичный белок или сливки, приготовить картофельное пюре, соус, крем, мусс, замесить жидкое тесто для блинов и крутое для пельменей и пирогов.

Вместе с миксером идут мясорубка и блендер.

В комплект мясорубки входят 3 решетки для изготовления фарша, специальные насадки для колбас и кеббе, насадка для выдавливания форменных изделий из теста, насадка для печенья. С помощью насадок для изготовления пасты вы сможете приготовить спагетти, макароны и тальятелле.

Блендер идеально подходит для смешивания фруктовых и фитнес-напитков, приготовления смузи, протеиновых смесей, молочных коктейлей, супов-пюре, соусов и детского питания. В комплекте с блендером идет вместительная чаша с мерной шкалой емкостью 1,5 литра, в крышке которой есть отверстие, закрываемое колпачком, для добавления ингредиентов непосредственно во время работы. Колпачок может использоваться как мерный стакан. Чаша блендера выполнена из стекла.

### Тщательное смешивание

Миксер оснащен планетарной системой смешивания: во время работы насадка вращается вокруг своей оси и одновременно движется по окружности по внутреннему объему чаши, обеспечивая идеальное качество смешивания и ровную консистенцию без комков. Надежный двигатель позволяет быстро и эффективно смешивать ингредиенты разной консистенции для самых разнообразных кулинарных целей. Прорезиненные ножки с присосками прочно фиксируют миксер на столе.

### Надежное автоматическое управление

Миксер может работать в полностью автоматическом режиме. Вам достаточно только положить ингредиенты, надеть насадку и включить прибор.

Миксер позволяет регулировать скорость от минимума до максимума. При включении миксера скорость вращения увеличивается постепенно, чтобы предотвратить разбрызгивание ингредиентов. У прибора 6 скоростей и импульсный режим.

### Вместительная стальная чаша с крышкой

Миксер оснащен чашей емкостью 5 литров. Чаша изготовлена из нержавеющей стали, она прочная и в ней можно смешивать даже горячие ингредиенты. У чаши есть ручка, за которую удобно держаться. В корпусе моторного блока есть небольшая лампа, которая подсвечивает внутреннюю часть чаши — это помогает следить за консистенцией смешиваемых продуктов.

Чаша закрепляется на базе и укомплектована защитной крышкой с отверстием. Крышка предотвращает разбрызгивание ингредиентов при замешивании. А через отверстие можно добавлять ингредиенты во время работы, не выключая миксер и не поднимая моторный блок.

В комплекте идут венчик для взбивания, насадка для смешивания и приготовления пюре, крюк для замеса крутого теста, а также защитный кожух, который защищает шпиндель от налипания продуктов.

### Система безопасности

Прибор оснащен системой безопасности. Он автоматически выключится, если откинуть моторный блок. Если при этом регулятор скорости установлен на какой-либо ско-



рости, то при возвращении моторного блока в исходное положение мотор не включится, а для включения придется снова выставить скорость. В закрытом и откинутаом положении моторный блок фиксируется, так что перевести его из одного положения в другое возможно только при нажатии на рычаг откидывания моторного блока.

Миксер автоматически выключится через 20 минут работы.

## Комплектация

1. Моторный блок — 1 шт.
2. Заглушка 1 — 1 шт.
3. Заглушка 2 — 1 шт.
4. Чаша миксера — 1 шт.
5. Крышка чаши миксера — 1 шт.
6. Венчик для взбивания — 1 шт.
7. Насадка для смешивания — 1 шт.
8. Крюк для замеса теста — 1 шт.
9. Защитный кожух — 1 шт.
10. Мясорубка:
  - толкатель мясорубки — 1 шт.
  - загрузочный блок — 1 шт.
  - загрузочный лоток — 1 шт.
  - решетка с крупными отверстиями — 1 шт.
  - решетка со средними отверстиями — 1 шт.
  - решетка с мелкими отверстиями — 1 шт.
  - шнек — 1 шт.
  - нож — 1 шт.
  - кольцевая гайка — 1 шт.
  - насадка для печенья — 3 шт.
  - насадка для спагетти — 1 шт.
  - насадка для макарон — 1 шт.
  - насадка для тальятелле — 1 шт.
  - насадка для колбас 1 — 1 шт.
  - насадка для колбас 2 — 1 шт.
  - насадка для кеббе — 1 шт.
  - крышка насадки для кеббе — 1 шт.
11. Блендер:
  - чаша блендера — 1 шт.
  - крышка блендера с мерным колпачком — 1 шт.
  - ножевой блок с силиконовым кольцом — 1 шт.
12. Коллекционный магнит — 1 шт.\*

\*опционально

## Устройство планетарного миксера



### Насадки миксера

**Венчик для взбивания** подходит для взбивания яичных белков, сливок, замешивания жидкого теста.

**Крюк для замеса теста** подходит для замешивания крутого теста.

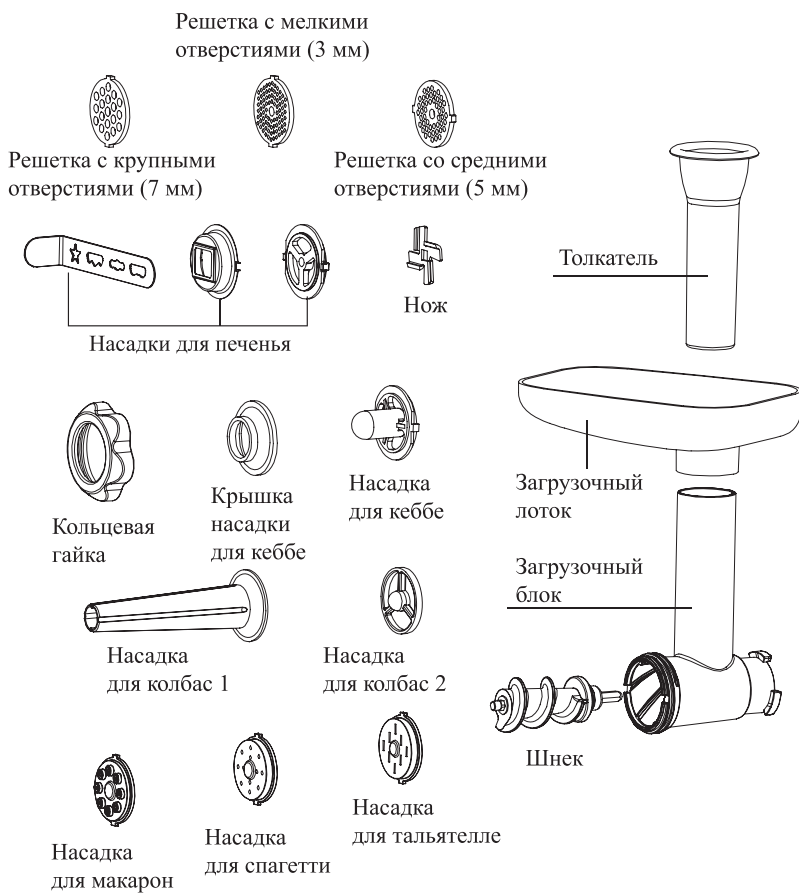
**Насадка для смешивания** подходит для смешивания негустых ингредиентов, приготовления картофельного пюре, томатной пасты, кондитерских смесей, теста для тортов.

**Защитный кожух** надевается сверху других насадок и предотвращает попадание продуктов на шпиндель во время работы прибора. В основном защитный кожух используется, когда необходимо замесить тесто.

## Блендер

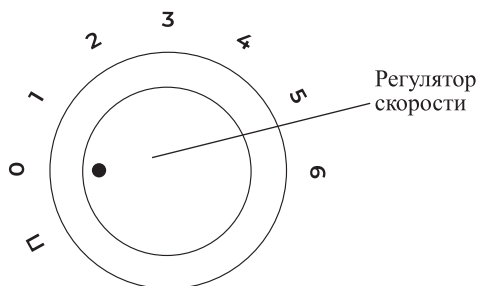


## Мясорубка





## Панель управления



Для включения миксера поверните **регулятор скорости** по часовой стрелке, выставив нужную скорость. Для выключения миксера поверните регулятор в положение «0». Для включения импульсного режима поверните регулятор против часовой стрелки в положение «П» и удерживайте его. После того, как вы отпустите регулятор, он автоматически вернется в положение «0», и миксер выключится.

## Подготовка к работе и использование

### Подготовка к работе

Достаньте планетарный миксер из коробки и удалите весь упаковочный материал. Перед первым использованием помойте чашу, крышку чаши все насадки, чашу блендера с крышкой и все части мясорубки в теплой воде, используя средство для мытья посуды и мягкую губку. Не используйте для мытья посудомоечную машину. После мытья тщательно высушите все элементы прибора.

**Примечание.** О том, как установить или снять чашу, поднять моторный блок и отсоединить насадки от шпинделя моторного блока, написано в разделе «Сборка миксера и установка насадок».

Протрите корпус миксера и моторный блок влажной, а затем сухой тканью и тщательно высушите перед включением. Избегайте попадания воды в моторный блок, на регулятор скорости, кнопку откидывания моторного блока, а также на шнур питания. Не погружайте шнур питания и миксер в воду или любые другие жидкости.

### Сборка миксера и установка насадок

Перед сборкой прибора убедитесь, что прибор отключен от сети питания.

#### **Откидывание моторного блока**

Чтобы установить или снять насадки и чашу, а также для добавления ингредиентов вначале следует откинуть моторный блок. Если миксер работает, выключите его, переведя регулятор скорости в положение «0» и отключите от сети питания. Переведите рычаг откидывания моторного блока вверх и, удерживая его, откиньте моторный блок вверх. Для возвращения моторного блока в исходное положение также переведите рычаг откидывания моторного блока вверх и, удерживая его, опустите моторный блок вниз.

**Внимание!** Выключите миксер и отключите его от сети питания перед установкой или снятием насадок, чаши и крышки чаши, а также перед откидыванием мотор-

ного блока. При работающем миксере запрещается направлять в чашу лопатку или другие твердые предметы.

Если во время работы миксера моторный блок был откинут вверх, то перед включением необходимо вернуть регулятор скорости в положение «0». Затем можно выставлять нужную скорость работы.

#### **Установка чаши**

Для установки чаши поставьте ее на моторный блок так, чтобы выступы на чаше совпали с пазами на моторном блоке. Затем поверните чашу по часовой стрелке до упора. Для снятия чаши поверните ее против часовой стрелки до упора и поднимите вверх.

#### **Установка защитного кожуха**

Наденьте защитный кожух на крепление насадки. Выступы на креплении насадки должны войти в пазы на защитном кожухе. Далее поверните насадку по часовой стрелке так, чтобы выступы на основании насадки уперлись в выступы на защитном кожухе. Затем всю конструкцию наденьте на шпиндель моторного блока, как описано в пункте «Установка насадок миксера (крюк для замеса теста, насадка для смешивания, венчик для взбивания)».

#### **Установка насадок миксера (крюк для замеса теста, насадка для смешивания, венчик для взбивания)**

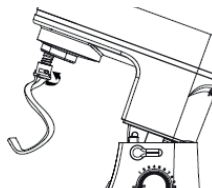
Наденьте насадку на шпиндель, чтобы штифт на оси шпинделя попал в паз на насадке, затем слегка надавите на насадку и поверните ее против часовой стрелки для фиксации. Для снятия насадки нажмите и приподнимите ее вверх, затем поверните ее по часовой стрелке и снимите.

#### **Установка крышки чаши**

Крышка чаши предотвращает вылет брызг при работе миксера. Перед установкой крышки установите чашу в миксер, подсоедините к миксеру насадку и опустите моторный блок в рабочее положение. Установите крышку на чашу. Через загрузочное отверстие можно добавлять ингредиенты в процессе работы.

### **Использование миксера**

1. Убедитесь, что прибор отключен от сети питания.
2. Установите миксер на ровную горизонтальную устойчивую сухую поверхность на расстоянии не менее 10 см от края стола и стен. Оставьте некоторое пространство сверху устройства для откидывания моторного блока.
3. Убедитесь, что регулятор скорости установлен в положение «0». Если он указывает на другое значение, переведите его в положение «0». Убедитесь, что обе заглушки установлены на свои места.
4. Откиньте моторный блок, вы услышите характерный щелчок, когда моторный блок полностью поднимется.
5. При необходимости установите защитный кожух на одну из насадок.
6. Установите на шпиндель одну из насадок (вместе с защитным кожухом или без).





7. Установите чашу на моторный блок.
8. Добавьте в чашу миксера нужные ингредиенты. Не загружайте чашу до краев. Обратите внимание, что максимальное количество ингредиентов не должно превышать 2/3 емкости чаши. При взбивании ингредиенты могут увеличиваться в объеме вдвое или даже вчетверо. Следите, чтобы уровень загруженных ингредиентов был ниже уровня защитного кожуха, иначе продукты налипнут на шпиндель, и впоследствии его будет сложно отмыть.  
**Внимание!** При работе с густыми смесями максимальная загрузка чаши может привести к отключению миксера из-за большой нагрузки на двигатель. Нагрузка на двигатель зависит от скорости работы миксера, объема смеси и плотности смеси. Чтобы продолжить работу, прибору нужно будет остыть, что займет много времени. В некоторых случаях перегрузка двигателя может привести к повреждению прибора. Густые смеси замешивайте на 1–3 скоростях.
9. Опустите моторный блок, вы услышите характерный щелчок, когда моторный блок опустится до конца. При необходимости закройте чашу крышкой. В процессе работы вы можете добавлять ингредиенты в чашу через загрузочное отверстие в крышке чаши.
10. Чтобы миксер начал работу, поверните регулятор скорости по часовой стрелке и установите нужную скорость.
11. Для выключения миксера поверните регулятор скорости в положение «0».
12. Снимите крышку с чаши, откиньте моторный блок, снимите насадку.
13. Выложите готовую смесь из чаши.

**Примечание.** При перемешивании продуктов и очистке чаши от остатков продуктов не используйте металлические кухонные принадлежности, они могут поцарапать чашу.

### Сборка и использование блендера

Для сборки и включения блендера сделайте следующие действия:

1. Выключите прибор и отключите от сети питания. Снимите заглушку 2 с верхней части моторного блока миксера, потянув ее в сторону.
2. Положите продукты в чашу блендера.

**Примечание.** Порежьте на кусочки крупные фрукты или овощи, удалите косточки.

3. Закройте чашу блендера крышкой, совместив ее с направляющими на чаше.
4. Снимите мерный колпачок и через отверстие в крышке влейте воду или молоко.

**Примечание.** Не заполняйте чашу выше отметки 1000 мл. Минимальный уровень для заполнения — 250 мл.

5. Вставьте колпачок в направляющие крышки и поверните по часовой стрелке.
6. Поместите чашу блендера на верхнюю часть моторного блока, вставив ее в направляющие на моторном блоке. Чашу не нужно фиксировать, поворачивая ее по часовой или против часовой стрелки.
7. Подключите прибор к сети электропитания.

**Примечание.** Блендер не начнет работать, если чаша будет без крышки.



8. Для включения прибора поверните регулятор скорости по часовой стрелке и установите нужную скорость. Блендер начнет работу.
9. В процессе работы вы можете добавлять ингредиенты через отверстие в крышке, сняв колпачок.

**Примечание.** Не превышайте максимальное время непрерывной работы блендера 3 минуты. После истечения этого времени дайте мотору остыть до комнатной температуры.

10. Для выключения прибора поверните регулятор скорости в положение «0».
11. После окончания работы отключите миксер от сети. Снимите чашу блендера с моторного блока.
12. Перелейте полученную смесь в другую емкость. Мойте чашу блендера сразу после использования, см. подробно в разделе «Чистка и обслуживание».

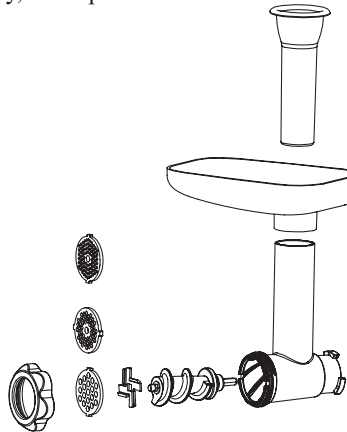
**Примечание.** При работе блендера будьте осторожны, т.к. шпindel (с венчиком, другой насадкой или без) будет вращаться.

### Сборка и использование мясорубки

Мясорубка предназначена для измельчения сырого или вареного мяса и приготовления колбас и кеббе. А также специальные насадки позволяют использовать ее для изготовления печенья и макарон.

**Внимание!** Не включайте работу смешивающих насадок и мясорубку одновременно! Это приведет к перегрузке мотора и выходу миксера из строя.

1. Выключите прибор и отключите его от сети питания.
2. Соберите мясорубку. Вставьте шнек в загрузочный блок, чтобы он плотно встал на место. Наденьте на шнек нож режущими кромками наружу. Будьте осторожны, чтобы не пораниться!
3. Наденьте на шнек одну из трех решеток так, чтобы ее выступы вошли в пазы на корпусе блока, а режущие кромки ножа плотно прилегали к плоскости решетки.
4. Затяните кольцевую гайку, не перетягивая ее.



5. Установите собранную мясорубку в разъем для насадок на моторном блоке под углом.

- Нажмите на кнопку фиксации и поверните против часовой стрелки до фиксации.



- Порежьте мясо на небольшие кусочки, размером примерно 2,5 см, чтобы они легко помещались в отверстие загрузочного лотка. Уберите кости, хрящи и сухожилия из мяса.
- Положите мясо в загрузочный лоток. Используйте толкатель для подачи мяса. Запрещается использовать другие предметы, кроме толкателя.
- Для включения прибора поверните регулятор скорости по часовой стрелке и установите скорость 6.
- Для выключения прибора поверните регулятор скорости в положение «0».
- После окончания работы отключите миксер от сети.
- Чтобы отсоединить мясорубку от корпуса нажмите на кнопку фиксации.  
**Внимание!** Максимальное время работы мясорубки на скорости 6 — 15 минут. После истечения этого времени дайте мотору остыть при комнатной температуре.

Если мясорубка забилась:

- Выключите прибор и удостоверьтесь, что мотор полностью остановился.
- Отключите прибор от электросети.
- Отсоедините мясорубку от моторного блока.
- Очистите загрузочный блок мясорубки. При необходимости разберите мясорубку и прочистите все ее части.
- Соберите мясорубку и установите ее обратно в корпус миксера.
- Продолжайте работу.

### Приготовление колбас

- Снимите заглушку с передней части моторного блока миксера.
- Соберите мясорубку, как показано на рисунке.





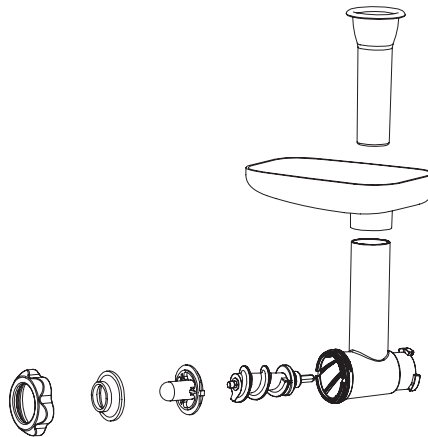
3. Установите собранную мясорубку в разъем для насадок на моторном блоке под углом.
4. Подержите оболочку для колбасы в теплой воде 10 минут, затем наденьте влажную оболочку на насадку для приготовления колбас.
5. Для включения прибора поверните регулятор скорости по часовой стрелке и установите нужную скорость.
6. Наполните оболочку, подавая приготовленный фарш в загрузочный блок с помощью толкателя.
7. После того, как начнете подавать фарш, завяжите узелок на конце оболочки. Если сделать это раньше, образуется воздушный пузырь. Плотность набивки определите опытным путем. Слишком плотно набитая колбаска при высокой температуре может лопнуть, а при недостаточной плотности будут образовываться пустоты.

**Примечание.** Если оболочка прилипнет к насадке, смочите ее водой.

### Приготовление кеббе

Кеббе — это ливанское мясное блюдо. Полые колбаски из фарша и булгура начиняют более грубым фаршем со специями и обжаривают в масле. Насадка для кеббе используется для изготовления этих полых колбасок.

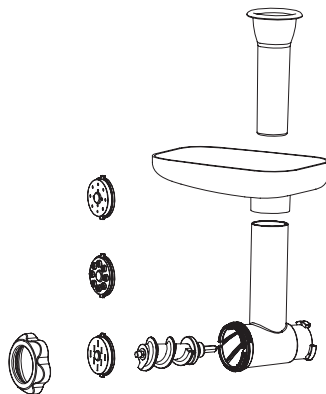
1. Приготовьте фарш для начинки и оболочки (см. рецепт в главе «Рецепты»).
2. Разберите мясорубку и удалите нож и решетку.



3. Установите насадку для кеббе на шнек, чтобы ее выступы вошли в пазы на загрузочном блоке мясорубки, следом наденьте крышку насадки.
4. Затяните кольцевую гайку, не перетягивая ее.
5. Установите мясорубку в корпус миксера. Пропустите приготовленный фарш через насадку для приготовления кеббе и порежьте получившуюся колбаску на кусочки желаемой длины.
6. Наполните колбаски начинкой и залепите их концы. Обжарьте в масле.

### Приготовление спагетти, макарон и тальятелле

1. Соберите мясорубку, как это показано на рисунке, установив желаемую насадку.



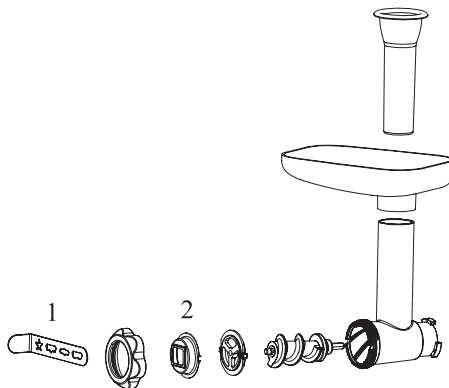
2. Установите мясорубку в корпус миксера, как это описано в главе «Использование мясорубки».
3. Включите миксер и загружайте готовое тесто для макаронных изделий в загрузочное отверстие.

Для того, чтобы паста получилась длинными кусочками старайтесь подавать тесто непрерывно. Спагетти и тальятелле должны быть длинными, а макароны нарежьте после приготовления.

Не готовьте пасту из свежего теста, дайте тесту постоять при комнатной температуре примерно 1,5 часа.

### Приготовление печенья

1. Приготовьте тесто для печенья (см. рецепт в главе «Рецепты»).
2. Соберите мясорубку с насадкой для изготовления печенья, как это показано на рисунке. Насадку для печенья 1 вставьте в отверстие на насадке для печенья 2.



3. Установите мясорубку в корпус миксера, как это описано в главе «Использование мясорубки».

4. Включите миксер и загружайте готовое тесто для печений в загрузочное отверстие.

Старайтесь подавать тесто непрерывно, а затем нарежьте его на печенья нужной длины. После запекания в зависимости от рецепта размер печений может увеличиться или наоборот уменьшиться.

**Примечание.** При работе мясорубки будьте осторожны, т.к. шпиндель (с венчиком, другой насадкой или без) будет вращаться.

## **Советы**

### *Миксер*

При замесе теста, взбивании или смешивании жидких продуктов сначала установите низкую скорость вращения, а затем постепенно ее увеличивайте. Если сразу включить высокую скорость, ингредиенты могут разбрызгаться. Также во избежание разбрызгивания ингредиентов используйте крышку для чаши.

Не заполняйте чашу более 2/3 ее объема. Помните, что при взбивании, смешивании и замесе ингредиенты могут увеличиваться в объеме в несколько раз. Также при работе с густыми смесями максимальная загрузка чаши может привести к отключению прибора из-за большой нагрузки на двигатель. Нагрузка на двигатель зависит от скорости работы миксера, объема смеси и плотности смеси. Например, чем круче тесто, тем меньше должен быть его объем. Чтобы продолжить работу, прибору нужно будет остывать в течение долгого времени. В некоторых случаях перегрузка двигателя может привести к повреждению прибора.

Максимальное время непрерывной работы миксера при замешивании густого теста составляет 5 минут. После этого дайте устройству охладиться до комнатной температуры перед тем, как продолжить работу.

Сначала добавляйте в емкость жидкие ингредиенты, а затем, по мере перемешивания, добавляйте сухие — так вам удастся избежать образования комков.

Засыпайте муку медленно и аккуратно, чтобы не поднималось облако из мучной пыли. В этом случае часть муки может засосать в воздухопровод, она попадет в моторный блок, и двигатель испортится.

Насадки миксера не достают до краев чаши — это нормально, иначе они будут задевать чашу и могут повредить ее. Поэтому при замесе, смешивании или взбивании (особенно малого количества ингредиентов) часть продуктов по краю чаши может не захватываться насадкой, в данном случае нужно в процессе работы выключать миксер, откидывать моторный блок, счищать эти продукты с краев силиконовой или деревянной лопаткой (не входит в комплект) и перемешивать их с остальной массой продуктов.

При перемешивании продуктов и очистке чаши от остатков продуктов не используйте металлические инструменты, они могут повредить чашу.

Не используйте венчик для густых смесей, иначе он может погнуться. Используйте насадку для смешивания. Для замеса крутого теста используйте крюк.

При замесе теста рекомендуется использовать защитный кожух, чтобы тесто не поднималось вверх на шпиндель. Следите, чтобы уровень смеси оставался ниже уровня защитного кожуха, иначе продукты налипнут на шпиндель, и впоследствии его будет сложно отмыть.

При взбивании масляного крема нужно регулировать скорость вращения венчика. При постоянной низкой скорости крем будет набиваться внутрь венчика, а при слишком высокой — начнет разбрызгиваться по краям чаши. Взбивайте крем на скорости 1–2, пока консистенция не станет более податливой, затем повысьте скорость.

При замешивании кремов из масла и творожных сыров рекомендуется вместо сахара использовать сахарную пудру. Сахарный песок практически не размешивается в масле, творожном сыре и подобных ингредиентах.

При приготовлении картофельного пюре рекомендуем хорошо отварить картофель, чтобы добиться максимально однородной консистенции при пюрировании.

При смешивании коктейлей или других жидкостей работайте с прибором в течение 3 минут на 4–6 скорости.

#### *Замес теста*

Максимальное количество муки на чашу — 1500 г при рекомендуемом соотношении муки и воды 5 к 3.

Рекомендации по выбору скорости замешивания теста и времени работы прибора

- по 10 секунд на первой и второй скорости;
- 3 минуты на третьей скорости.

Для замеса теста используйте крюк для теста или насадку для смешивания в зависимости от густоты теста.

#### *Взбивание яичных белков и сливок*

- Минимальное количество яиц — 4 категории С0 или С1. Конечный результат зависит от свежести и температуры яиц.

Взбивайте яичные белки без остановки на скорости 4–6 в течение 5 минут или до устойчивой пены.

- Количество сливок — 250 мл и больше.

Взбивайте свежие сливки на скорости 4–6 в течение 5 минут. При приготовлении взбитых сливок рекомендуем использовать сливки жирностью 35% — они лучше и быстрее взбиваются.

Для взбивания используйте венчик.

**Примечание.** Некоторые сливки (например, жирностью меньше 30%) могут не взбиться.

Максимальное время непрерывной работы миксера при взбивании яиц или сливок составляет 10 минут. После этого дайте устройству охладиться до комнатной температуры перед тем, как продолжить работу.

#### *Блендер*

Не превышайте максимальное время непрерывной работы блендера в 3 минуты. После истечения этого времени дайте мотору остыть.

Не кладите в чашу ингредиенты, которые могут вызвать повреждение блендера: косточки, большие куски твердых продуктов, слишком твердые продукты и т.д.

При измельчении твердых ингредиентов вместе с жидкостью куски ингредиентов могут скопиться в центре чаши, не попадая на ножи. В этом случае выключите прибор, снимите чашу, откройте крышку и ложкой равномерно распределите продукты.

Возможен небольшой нагрев содержимого чаши во время смешивания. Это связано с вязкостью смешиваемых продуктов и силой трения, возникающей между ножами блендера и смешиваемыми продуктами. Для приготовления молочных коктейлей, смузи и остальных блюд, подаваемых в охлажденном виде, рекомендуется использовать заранее охлажденные продукты и ближе к концу приготовления добавлять туда немного колотого льда. Чтобы избежать излишнего нагрева, рекомендуется следить за процессом смешивания и измельчения и сразу по достижении необходимой консистенции прерывать смешивание.

В процессе колки льда придерживайте чашу рукой. Блендер расколает лед в крошку. Не используйте большие куски льда, т.к. это может привести к порче блендера. Для колки льда используйте импульсный режим.

Не переполняйте чашу. В чаше должно оставаться свободное место. Не закладывайте ингредиентов больше максимального деления мерной шкалы. Если ингредиенты в процессе смешивания образуют много пены, уменьшите количество ингредиентов.

Не заливайте в чашу жидкость с температурой выше 60 °С. В противном случае чаша может треснуть.

Всегда выключайте блендер перед снятием чаши. После выключения блендера всегда дожидайтесь полной остановки ножей и только потом снимайте чашу или извлекайте содержимое.

Не включайте прибор с пустой чашей.

### *Мясорубка*

**Внимание!** Максимальное время работы мясорубки на 6 скорости — 15 минут. После истечения этого времени дайте мотору остыть при комнатной температуре.

Режьте мясо на кусочки, которые по размеру будут меньше, чем диаметр загрузочной горловины.

Убедитесь, что в мясе отсутствуют кости, сухожилия и хрящи.

Мясо или рыба, из которых будете делать фарш, должны быть не замороженными.

Приготовленный фарш должен быть использован в течение 24 часов, иначе он может испортиться.

После приготовления колбасок или кеббе насадку надо помыть сразу же, чтобы фарш не засох внутри насадки. Если все же мойка частей мясорубки произошла не сразу, то залейте водой эту насадку на некоторое время, а после промойте под струей воды.

## Рецепты

### ***Бисквит классический***

Мягкое сливочное масло или маргарин — 250 г

Сахар — 250 г

Ванильный сахар — 1 пакетик (можно заменить пакетиком ароматизатора для выпечки)

Соль — щепотка

Яйца — 4 шт.

Мука — 500 г

Разрыхлитель — 1 пакетик

Молоко — 125 мл

Все ингредиенты положите в чашу, перемешайте венчиком в течение 30 секунд на скорости «1», затем около 3 минут — на скорости «3» или «4». Смажьте противень маслом, вылейте в него тесто и выпекайте в духовке до готовности. Время выпекания зависит от типа вашей духовки. Примерное время выпекания 50–60 минут при температуре 175–200 °С. Проверьте готовность бисквита длинной деревянной палочкой — проткните корж в самом толстом месте: если на палочке не осталось следов теста и она сухая, то значит бисквит точно уже готов.

При желании можете экспериментировать, добавив в данный рецепт 100 г орехов или 100 г тертого шоколада.

### ***Шоколадный крем***

Сладкие сливки — 200 мл

Шоколад — 150 г

Яйца — 3 шт.

Сахар — 50–60 г

Ванильный сахар — 1 пакетик

Соль — щепотка

Коньяк или ром — 1 ст. л.

Шоколадные хлопья — при желании добавить

Взбейте сливки в чаше до устойчивой пены, переложите их в другую емкость на время. Растопите шоколад в микроволновке (мощность должна быть 200 Вт) в течение 3 минут. Взбейте яйца, сахар, ванильный сахар, коньяк или ром и соль в чаше миксера венчиком на скорости «3», чтобы сформировалась пена. Добавьте растопленный шоколад и равномерно перемешайте на скорости «5» или «6». Оставьте немного шоколада для украшения. Добавьте взбитые сливки в чашу, после этого перемешайте в течение короткого времени на максимальной скорости. Украсьте оставшимся шоколадным кремом и подайте хорошо охлажденным.

### ***Хворост***

Яйца — 2 шт.

Сахар — 0,5 ст.

Молоко — 1,5 ст.

Соль — 0,5 ч. л.

Масло растительное — 1,5 ст. л.

Пшеничная мука — 3 ст.

Сахарная пудра — посыпать сверху

В миску разбейте яйца, добавьте сахар, молоко, масло и соль. Взбейте до появления пузырьков. Добавьте муку и замесите тесто. Если тесто получается жидким, добавьте муки еще. Должно получиться крутое тесто. Раскатайте тесто тонким слоем в 2–3 мм. Вырежьте из пласта теста всевозможные геометрические фигурки. В каждой фигурке сделайте надрез посередине. В надрез просуньте краешек теста, чтобы получился завиток. Так же поступите и с противоположным краем. В разогретое масло опустите изделия. Они мгновенно увеличатся в размерах и станут золо-

тистыми. Готовый хворост выньте, дайте стечь маслу. Посыпьте хворост сахарной пудрой и подайте к столу.

### ***Печенье***

Мягкое сливочное масло или маргарин — 150 г  
Сахар — 300 г (для сладкоежек можно больше)  
Ванильный экстракт — 1 ч.л.  
Яйца — 2 шт.  
Сметана — 180 г  
Мука — 700 г  
Разрыхлитель — 10 г

Масло растопите и влейте его в чашу. Добавьте к нему яйца и сахар, перемешайте венчиком в течение 30 секунд на скорости «1». Добавьте сметану и ванильный экстракт, перемешайте венчиком около 3 минут на скорости «3». Добавьте разрыхлитель, и после этого постепенно введите муку. Установите насадку крюк и замесите мягкое эластичное тесто. Заверните тесто в пленку и уберите в холодильник на 2–3 часа. По прошествии времени вытащите тесто, отрежьте небольшой кусок и пропустите его через мясорубку, с установленной насадкой для печенья. Проталкивайте тесто в горловину при помощи толкателя.

Смажьте противень маслом, выложите на него получившиеся фигурки и выпекайте в духовке до готовности. Примерное время выпекания 10–12 минут при температуре 180 °С.

### ***Тесто для пасты***

Мука — 300 г  
Яйца — 3 шт.  
Растительное масло — 10–15 г  
Вода — не обязательно, можете добавить по желанию

Смешайте в чаше миксера 300 г муки твердых сортов с тремя яйцами и 10–15 граммами растительного масла. Должно получиться слегка грубоватое тесто. Если тесто получилось сухим, можно добавить немного воды. Затем накройте тесто пленкой и дайте полежать полчаса.

### ***Тесто для спагетти (10 порций)***

Мука — 450 г  
Яйца — 3 шт.  
Соль — ½ ч.л.  
Вода — 110 мл

Замесите тесто в чаше миксера, используя насадки. Тесто предстоит месить довольно долго, но не более 10 минут. Оно должно получиться упругим. Вымешивая, сделайте подсыпку муки в чашу. Обратите внимание на качество муки. Если она будет «плыть», то добавьте муки. Тесто вымешивайте до тех пор, пока не почувствуете, как оно скрипит. По времени у всех выходит по-разному. Для спагетти требуется эластич-

ное тесто, которое не будет рваться. Для этого после того как тесто вымесили, положите его в пакет или пищевую пленку, дайте ему отлежаться. По истечении 40 минут продолжайте работать с тестом дальше. Тесто для спагетти готово.

Раскатайте тесто. После этого установите в мясорубку одну из насадок для макарон и приступайте к изготовлению изделий.

### ***Тесто для феттуччини***

Яйца — 3 шт.

Пшеничная мука — 300 г

Если хотите сделать цветную пасту, то добавьте 1 ст.л. порошка паприки, чтобы получить розовый цвет, или 100 г шпината, чтобы получить пасту зеленого цвета.

Тесто для домашней пасты готовить совсем несложно. Смешайте яйца с мукой в чаше миксера, замесите гладкое тесто, чтобы не липло к рукам. Если необходимо, то муки можно добавить. После того как тесто вымесили, положите его в пакет или пищевую пленку, дайте ему отлежаться.

По истечении 40 минут продолжайте работать с тестом дальше. Теперь оно эластичное. Тесто для феттуччини готово.

Раскатайте тесто. После этого установите в мясорубку одну из насадок для макарон и приступайте к изготовлению изделий.

### ***Домашние колбаски***

Мякоть жирной свинины — 1 кг

Мякоть говядины — 1 кг

Лук — 2 шт.

Зелень — по вкусу

Соль — по вкусу

Специи: кардамон, сухой или свежий чеснок, черный перец, майоран, кориандр — по 1,5 ч. л.

Вода или красное вино — 0,5 стакана

Оболочка (кишка) — 2–3 м

Перед началом готовки немного охладите порезанное на кусочки мясо в морозилке для более качественного помола. Установите крупную решетку и перекрутите мясо. Смелите лук и чеснок в специальной мельнице для специй. Добавьте соль, специи, зелень, полстакана воды или вина. Хорошо вымесите фарш руками.

Установите насадку для колбас и наполните оболочку, как это описано в разделе «Приготовление колбас».

**Примечание.** Если вы хотите сделать одну большую колбаску, то удобно сразу укладывать ее спиралью, если небольшие, то оставляйте промежуток между порциями фарша, чтоб удобно было завязать или перекрутить оболочку. Завязывать можно шпагатом или ниткой.

Чтобы избежать появления воздушных пузырей, проколите колбаски зубочисткой или вилкой. Обжарьте колбаски на сковороде или в духовке. Подавайте колбаски с горчицей, соусами и любым гарниром на ваш вкус.



### ***Ливанские кеббе***

*Начинка:*

Баранина: 150 г

Оливковое масло: 1 ст. л.

Половина луковицы

Соль, душистый перец и специи по вкусу

Кедровые орешки: 50 г (необязательно)

*Оболочка:*

Постное мясо: 450 г

Булгур: 1 стакан (можно заменить мукой)

Половина луковицы

Соль и душистый перец по вкусу

Мелко порежьте лук и обжарьте его на оливковом масле до золотистого цвета.

Пропустите мясо через мясорубку, обжарьте с луком и соедините со специями и орешками. В конце приготовления можно добавить столовую ложку гранатового или лимонного сока.

Замочите булгур на 30 минут в воде комнатной температуры. Затем слегка отожмите. Пропустите мясо с луком через мясорубку, соедините полученный фарш с булгуром и специями и прокрутите фарш через мясорубку еще 2 раза.

### ***Банановый коктейль***

Для приготовления коктейля сначала измельчите в чаше блендера лед, если вы хотите, чтобы напиток был охлажденным. После этого добавьте в чашу лимонный сок. Затем заполните половину чаши блендера очищенными и порезанными на кусочки бананами. Добавьте при желании 4 ч.л. сахара с горкой (на 1 литр молока).

Включите блендер, повернув ручку скорости вправо, установите первую или вторую скорость работы. Выньте из крышки чаши колпачок и, пока идет приготовление, медленно влейте в чашу через отверстие в крышке холодное нежирное молоко. Чашу нужно заполнить на 2/3. Перемешивайте до готовности, а затем выключите блендер. Коктейль готов. Его рекомендуется подавать сразу же после приготовления.

### ***Томатный фреш***

3–6 небольших томатов порежьте дольками. Положите несколько долек в чашу. Включите блендер и перемешивайте в течение 40 секунд, постепенно добавляя остальные томаты через отверстие в крышке. Если в самом начале положить в чашу много долек томатов, они могут застрять. Если кусочки томатов застревают, и измельчение не начинается, добавьте в чашу один колпачок воды. Если требуется, то повторите измельчение.

## Чистка и обслуживание

Перед чисткой миксера выключите его и отключите от сети электропитания.

Корпус прибора протирайте влажной или сухой тканью. Запрещается погружать миксер в воду.

Насадки и чашу миксера, чашу блендера и металлические части мясорубки мыть в посудомоечной машине нельзя, т.к. они могут потемнеть. Мойте чаши, крышки и части мясорубки, насадки для приготовления печенья и насадки миксера под струей воды мягкой губкой с неабразивным моющим средством. После мытья вытрите все части миксера и насадки сухим полотенцем или просушите на воздухе.

Будьте осторожны при мытье ножа мясорубки, чтобы не пораниться. Нож и решетки после мытья высушите, чтобы предотвратить их коррозию.

Нож и решетки мясорубки протрите тканью, пропитанной растительным маслом. Заверните смазанные растительным маслом решетки и нож в салфетку и уберите в пакетик. Храните решетки и нож в сухом месте, а также не допускайте их прямого контакта с любыми металлическими предметами, чтобы они не заржавели.

Не используйте металлическую щетку для чистки и не используйте агрессивные или абразивные чистящие средства.

## Уход и хранение

Храните миксер в собранном виде в сухом и прохладном месте, недоступном для детей. Моторный блок должен быть установлен в горизонтальное (рабочее) положение.

На длительное хранение уберите прибор в пакет или коробку для защиты от пыли и грязи, и чтобы не потерять насадки.

## Устранение неполадок

### Устройство не включается, индикация не горит

Возможная причина	Решение
Нет напряжения в сети	Проверьте наличие напряжения в сети
Прибор не подключен к сети	Проверьте, хорошо ли вставлена вилка сетевого шнура в розетку
Сработала защита от перегрева. Вы превысили допустимое время работы	Двигатель миксера работал с высокой нагрузкой. Выключите прибор, удалите лишние ингредиенты, подождите несколько часов и включите миксер снова
Откинут моторный блок	Устройство включится только, когда моторный блок будет опущен в рабочее горизонтальное положение

### Специфический запах при первом включении

Возможная причина	Решение
При первом использовании возможно выделение специфического запаха	Это нормальное и безвредное явление. Запах должен исчезнуть после нескольких использований

### Белки плохо взбиваются

Возможная причина	Решение
Несвежие или теплые яйца	Для получения хорошего результата яйца должны быть свежими и охлажденными
Недостаточное количество яиц	Необходимо взбивать не менее 4 белков

### Миксер остановил работу

Возможная причина	Решение
Насадка застряла в слишком густом тесте	Выключите прибор, удалите лишние ингредиенты, подождите несколько часов и включите миксер снова
Сломался мотор	Обратитесь в сервисный центр

### Миксер чрезмерно гудит и греется

Возможная причина	Решение
Прибор установлен не на ровную поверхность	Установите миксер на ровную горизонтальную устойчивую сухую поверхность на расстоянии не менее 10 см от края стола и стен. Оставьте некоторое пространство сверху устройства для откидывания моторного блока
Внутренние части прибора сломаны	Обратитесь в сервисный центр
Заложенные на замес ингредиенты не соответствуют по плотности, консистенции и объему, наверное, не нужна допустимым параметрам, предусмотренными особенностями конструкции выбранной насадки, а также физической мощности замешивания миксера	Убавьте объём заложенных ингредиентов; убедитесь в отсутствии в смеси скорлупы (яиц, орехов), не полностью разморожившихся продуктов (например, кусков замороженного сливочного масла). Не забывайте делать паузы в работе миксера для того, чтобы дать ему возможность остыть



Если ваша ситуация не отображена выше, пишите нам на адрес [info@kitfort.ru](mailto:info@kitfort.ru), приложив фотографии или видеофайлы, фиксирующие вашу проблему. Пришлите также фотографию наклейки с серийным номером, расположенную на дне или на задней части корпуса устройства.

По вопросам приобретения расходных материалов или аксессуаров пишите нам на [osh@kitfort.ru](mailto:osh@kitfort.ru).

## Технические характеристики

1. Напряжение: ~220–240 В, 50/60 Гц
2. Мощность: 1400 Вт
3. Класс защиты от поражения электрическим током: II
4. Емкость чаши миксера: 5 л
5. Емкость чаши блендера: 1,5 л
6. Материал чаши миксера: нержавеющая сталь
7. Материал чаши блендера: стекло
8. Длина шнура: 1 м
9. Уровень шума: 85 дБ
10. Размер устройства: 389 × 240 × 499 мм
11. Размер упаковки: 568 × 310 × 395 мм
12. Вес нетто: 7,3 кг
13. Вес брутто: 8,9 кг

Срок службы: 2 года

Срок гарантии: 1 год

Товар сертифицирован:



Производитель: Шэньчжэнь Мурен Эплаенс Ко., Лтд. Рум 801, 8/Ф, Эрис Сэнтр, №3, Бэйхуань Роуд, Шанцунь Кэмыюнити, Гунмин Стрит, Гуанмин Дистрикт, Шэньчжэнь, Китай.

Импортер: ООО «Аэро-Трейд». 197022, г. Санкт-Петербург, ул. Инструментальная, д. 3, литера П, помещ. 3-Н.

Страна происхождения: Китай.

Уполномоченная организация для принятия претензий на территории РФ: ООО «Аэро-Трейд». 197022, г. Санкт-Петербург, ул. Инструментальная, д. 3, литера П, помещ. 3-Н.

Горячая линия производителя: 8-800-775-56-87 (пн-пт с 9:30 до 17:30 по московскому времени), [info@kitfort.ru](mailto:info@kitfort.ru)

Адреса сервисных центров вы можете узнать у оператора горячей линии или на сайте [kitfort.ru](http://kitfort.ru)

Требуется особая утилизация. Во избежание нанесения вреда окружающей среде необходимо отделить данный объект от обычных отходов и утилизировать его наиболее безопасным способом, например, сдать в специальные места по утилизации.

Месяц и год изготовления указаны на нижней стороне упаковочной коробки.

Производитель имеет право на внесение изменений в дизайн, комплектацию, а также в технические характеристики изделия в ходе совершенствования своей продукции без дополнительного уведомления об этих изменениях.

### **Условия гарантии**

Механическое повреждение корпуса, аксессуаров или составных частей устройства не является гарантийным случаем.

Выход из строя миксера из-за перегрузки при замесе слишком густой массы не является гарантийным случаем.

Потемнение насадок миксера из-за мытья агрессивной химией или мытья в посудомоечной машине не является гарантийным случаем.

Выход из строя миксера вследствие попадания жидкостей в моторный блок, на разъем или шнур питания или в область органов управления не является гарантийным случаем.

Выход прибора из строя вследствие попадания муки и других порошкообразных продуктов в моторный блок не является гарантийным случаем.

## **Меры предосторожности**

Пожалуйста, внимательно прочтите инструкцию по эксплуатации. Обратите особое внимание на меры предосторожности. Всегда держите инструкцию под рукой.

1. Устройство предназначено для использования в бытовых условиях и может применяться в квартирах, загородных домах, гостиничных номерах, офисах и других подобных местах для непромышленной и некоммерческой эксплуатации.
2. Используйте миксер только по назначению и в соответствии с указаниями, изложенными в данном руководстве. Нецелевое использование устройства будет считаться нарушением условий надлежащей эксплуатации.
3. Перед подключением устройства к электрической розетке убедитесь, что параметры электропитания, указанные на нем, совпадают с параметрами используемого источника питания.
4. Для предотвращения поражения электрическим током не погружайте устройство в воду и другие жидкости.
5. Не переносите миксер, взявшись за шнур питания. Не тяните за шнур питания при отключении вилки от розетки.
6. Не используйте устройство, если шнур питания, вилка или другие части прибора повреждены. Во избежание поражения электрическим током не разбирайте устройство самостоятельно — для его ремонта обратитесь к квалифицированному специалисту. Помните, неправильная сборка устройства повышает опасность поражения электрическим током при эксплуатации.
7. Детям, людям с ограниченными физическими, сенсорными или умственными способностями, а также лицам, не обладающим достаточными знаниями и опытом, разрешается пользоваться прибором только под контролем лиц, ответственных за их безопасность, или после инструктажа по эксплуатации устройства. Не



- позволяйте детям играть с прибором.
8. Контролируйте работу миксера, когда рядом находятся дети или домашние животные.
  9. Не включайте миксер с пустой чашей. Это может привести к повреждению устройства.
  10. Не оставляйте работающий прибор без присмотра. Выключите его и отключите от сети, если не используете прибор длительное время или перед проведением обслуживания.
  11. Устанавливайте миксер только на устойчивую горизонтальную поверхность на расстоянии не менее 10 см от стены и края стола.
  12. Не пытайтесь обойти блокировку включения устройства.
  13. Не допускайте падения прибора и не подвергайте его ударам.
  14. Храните устройство в недоступных для детей местах.
  15. Используйте только предлагаемые производителем аксессуары или комплектующие. Использование иных дополнительных принадлежностей может привести к поломке устройства или получению травм.
  16. При повреждении шнура питания его замену во избежание опасности должны производить изготовитель, сервисная служба или подобный квалифицированный персонал.
  17. Отключайте миксер от сети перед сменой насадки, сборкой мясорубки или блендера.
  18. После установки насадки перед включением прибора убедитесь, что насадка установлена правильно и прочно сидит на шпинделе.
  19. Не устанавливайте миксер вблизи горячих поверхностей и предметов.
  20. Не заполняйте чашу миксера полностью.
  21. Во избежание поломок не перегружайте миксер.
  22. Не добавляйте в чашу непищевые ингредиенты.
  23. Не используйте миксер для смешивания ингредиентов в чаше во время работы мясорубки или блендера — это может привести к перегрузке мотора и выходу миксера из строя.
  24. Будьте осторожны, миксер работает вместе с мясорубкой и блендером, не подносите руки и предметы к шпинделю.
  25. Соблюдайте осторожность при использовании мясорубки и блендера. Избегайте контакта с движущимися деталями. Держите пальцы на безопасном расстоянии.
  26. Следите, чтобы волосы, части одежды или украшения не попали в движущие части мясорубки или блендера и не оказались рядом со шпинделем или насадками для смешивания во избежание получения травмы!

IM-2





## Всегда что-то новенькое!

Kitfort — современный и креативный бренд, который предлагает покупателям не только качественные товары по выгодной цене, но и радует подарками, конкурсами и живым интерактивом! Тысячи пользователей следят за нашими обновлениями и розыгрышами в социальных сетях. Присоединяйтесь к нам и вы!

Приветствуем вас в нашей группе «ВКонтакте»! Каждую неделю мы разыгрываем там десятки призов бытовой техники Kitfort. Участвуйте в морских боях, лотереях, творческих конкурсах и делайте репосты. Адрес группы: [vk.com/kitfort](https://vk.com/kitfort)

Если вы любите смотреть видео, введите в поиске YouTube: «Kitfort Show» и наслаждайтесь веселыми скетчами на нашем канале. В каждом новом выпуске мы разыгрываем самые популярные товары и новинки компании за комментарии от подписчиков. А содержание видеороликов заставит вас от души посмеяться и стать нашим другом и ценителем того, что мы делаем.

Подписывайтесь и будьте в деле вместе с Kitfort!

[info@kitfort.ru](mailto:info@kitfort.ru)

8-800-775-56-87