

HYUNDAI

РУКОВОДСТВО ПОЛЬЗОВАТЕЛЯ

МИНИ-ПЕЧЬ ЭЛЕКТРИЧЕСКАЯ
МИО-НУ072/МИО-НУ073/МИО-НУ074



Содержание

Общие меры безопасности	3
Специальные меры безопасности	4
Назначение.....	5
Устройство прибора	6
Перед первым использованием	7
Использование	7
Очистка и уход	9
Технические характеристики	10
Комплектация	10
Устранение неисправностей	11
Транспортировка и хранение	11
Утилизация	12
Правила и условия монтажа.....	12
Реализация устройства	12
Условия ограничения пользования.....	12
Гарантийный талон	13
Контактная информация	16

ОБЩИЕ МЕРЫ БЕЗОПАСНОСТИ

Перед использованием прибора внимательно ознакомьтесь с настоящим руководством пользователя.

- Сохраняйте руководство пользователя, гарантийный талон, чек, упаковочную коробку и, по возможности, другие элементы упаковки прибора.
- Регулярно проверяйте прибор и его кабель для выявления повреждений.
- Не используйте прибор в случае обнаружения каких-либо повреждений.
- Перед использованием прибора убедитесь в соответствии рабочего напряжения прибора и напряжения электросети.
- Устройство должно быть подключено к розетке с заземлением.
- Не рекомендуется подключать устройство к электросети при помощи удлинителей, разветвителей и переходников.
- Подключайте прибор только к источнику переменного тока.
- Для дополнительной защиты рекомендуется установить устройство защитного отключения (УЗО). Для установки обратитесь к специалисту.
- Во избежание перегрузки электрической сети не рекомендуется включать одновременно несколько устройств с большим потреблением мощности.
- Не погружайте прибор и его сетевой шнур питания в воду или другие жидкости.
- Не прикасайтесь к прибору влажными руками.
- При намокании прибора сразу отключите его от сети.
- Не используйте прибор не по назначению.
- Не используйте прибор на открытом воздухе.
- Не используйте прибор в местах, где распыляются аэрозоли или используются легко воспламеняющиеся жидкости.
- Не накрывайте включенное в розетку устройство.
- Избегайте соприкосновения сетевого шнура питания устройства с горячими поверхностями и острыми предметами.
- В случае повреждения сетевого шнура питания использование устройства запрещено.
- В случае обнаружения неисправности немедленно отключите прибор от сети.
- Отключая прибор от сети, держитесь за вилку, не тяните за шнур.
- Не передвигайте работающий прибор.
- Не используйте прибор вблизи штор, занавесок и прочих легко воспламеняющихся предметов.
- Предохраняйте прибор и сетевой кабель от воздействия высоких температур, попадания прямых солнечных лучей, сырости и прочих негативных воздействий.
- Прибор не предназначен для использования детьми, а также лицами с ограниченными физическими, чувствительными и умственными возможностями, лицами без соответствующего опыта и знаний без предварительного обучения,

инструктажа и наблюдения за работой лица ответственного за их безопасность.

- Не разрешайте детям использовать устройство и аксессуары в качестве игрушки.
- Не разрешайте детям играть с коробкой и прочими элементами упаковки во избежание травм или удушья.
- Не допускается использование устройства с принадлежностями, не входящими в комплект поставки.
- Рекомендуется хранить и использовать устройство в местах, недоступных для детей.
- При хранении устройства избегайте спутывания или заламывания сетевого шнура питания.
- Никогда не оставляйте включенное в сеть (работающее) устройство без внимания.
- Запрещены самостоятельный ремонт прибора или внесение изменений в его конструкцию. Ремонт прибора должен производиться исключительно специалистом сервисного центра.

СПЕЦИАЛЬНЫЕ МЕРЫ БЕЗОПАСНОСТИ

- Прибор должен использоваться только в устойчивом положении.
- Не прикасайтесь к горячим поверхностям. Используйте термостойкие перчатки для готовки.
- Для отключения установите таймер в положение «ВЫКЛ», затем выньте вилку из розетки. Всегда держитесь за вилку и никогда не тяните за шнур.
- Вынимайте вилку из розетки, когда не пользуетесь прибором, а также перед его очисткой. Дайте остыть, прежде чем устанавливать аксессуары.
- Прибор предназначен только для внутреннего домашнего использования.
- Не накрывайте противень или другие части печи металлической фольгой. Это может привести к перегреву устройства.
- Будьте осторожны при извлечении противня и прочих аксессуаров, а также при очистке от горячего жира или других жидкостей.
- Не чистите внутреннюю часть печи металлической губкой для мытья посуды, части губки могут оторваться и коснуться электрических деталей, что может привести к поражению электрическим током.
- Не помещайте крупногабаритные продукты питания или металлическую посуду в печь, так как это может привести к возгоранию или риску поражения электрическим током.
- Возгорание может произойти, если печь во время работы закрыта какой-либо крышкой или касается легковоспламеняющихся материалов, включая шторы, драпировки, стены и т. п. Не кладите какие-либо предметы на верхнюю часть работающей печи.
- Следует проявлять крайнюю осторожность при использовании посуды для

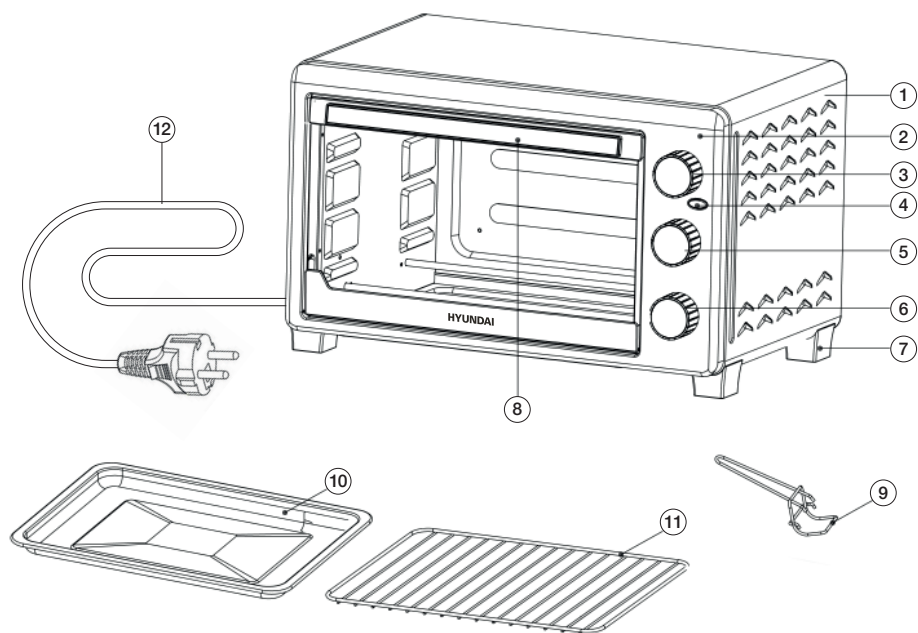
приготовления, изготовленной из любого материала, кроме металла или жаропрочного стекла.

- Не кладите в печь картон, пластик, бумагу и т.п.
- Не храните в печи какие-либо материалы, кроме аксессуаров от производителя, когда она не используется.
- Печь оснащена дверцей из закаленного безопасного стекла. Это стекло прочнее обычного стекла и более устойчиво к повреждениям. Однако такое стекло все еще может разбиться по краям. Избегайте царапин на поверхности двери или на ее краях.
- Температура корпуса печи может быть достаточно высокой во время работы прибора.
- Прибор не предназначен для управления с помощью внешнего таймера или отдельной системы дистанционного управления.
- Не закрывайте воздуховыпускное отверстие во время работы прибора.
- Никогда не ставьте прибор непосредственно на столешницу.
- Не ставьте прибор у стены или рядом с другими приборами. Оставьте не менее 10 см свободного пространства сзади и по бокам и 10 см свободного пространства над прибором.
- Не кладите ничего на прибор сверху.
- Когда прибор не используется или перед его чисткой, вынимайте вилку из розетки.
- Использование дополнительных приспособлений, не рекомендованных производителем прибора, может привести к травмам.
- При перемещении прибора, содержащего горячее масло или другие горячие жидкости, необходимо соблюдать крайнюю осторожность.
- Прибор не предназначен для управления с помощью внешнего таймера или отдельной системы дистанционного управления.
- Во время жарки на горячем воздухе горячий пар выходит через отверстие для выпуска воздуха, держите руки и лицо на безопасном расстоянии от пара и от отверстия для выпуска воздуха.
- Немедленно отключите прибор от сети, если вы увидите темный дым, выходящий из прибора. Подождите, пока прекратится выделение дыма, прежде чем вынимать корзину из прибора.
- Прибору требуется примерно 30 минут, чтобы остыть для безопасного обращения или чистки.

НАЗНАЧЕНИЕ

Мини-печь предназначена для приготовления пищи за счет нагрева трубчатых энергонагревателей.

УСТРОЙСТВО ПРИБОРА




1. Корпус
2. Передняя панель
3. Регулятор температуры
4. Индикатор работы
5. Регулятор режима работы: верхний жар, нижний жар, верхний и нижний жар
6. Регулятор таймера
7. Ножка с нескользящей опорой
8. Ручка дверцы
9. Ухват для снятия противня
10. Эмалированный прямоугольный противень
11. Решетка-гриль
12. Сетевой шнур питания

Примечание

Вид корпуса устройства может немного отличаться от представленного на схеме.

ПЕРЕД ПЕРВЫМ ИСПОЛЬЗОВАНИЕМ

Перед первым использованием прибора обязательно:

1. Прочтите все инструкции, включенные в данное руководство пользователя.
2. Удалите все наклейки с устройства.
3. Убедитесь, что печь отключена от сети, а ручка таймера находится в положении «ВЫКЛ».
4. Вымойте аксессуары в горячей воде с мылом или в посудомоечной машине. Затем тщательно высушите их и снова установите в печь, подключите ее к розетке.
5. После сборки устройства рекомендовано запустить ее при самой высокой температуре (250 °C), включив верхний и нижний жар (), примерно на 15 минут, чтобы удалить первоначальный запах.

Примечание

Первоначальный запуск устройства может привести к минимальному запаху и дыму – это нормально и безвредно. Это происходит из-за выгорания защитного вещества, нанесенного на нагревательные элементы на заводе.

ИСПОЛЬЗОВАНИЕ

1. Вставьте вилку сетевого шнура питания к розетке с заземлением.
2. Установите желаемую температуру от 100 до 200 °C, режим работы и время приготовления до 120 минут. После установки таймера световой индикатор и внутренняя подсветка включатся.

Примечание

Также, можно повернуть регулятор таймера против часовой стрелки в позицию «БЕЗ ТАЙМЕРА». Печь будет поддерживать выбранную температуру до тех пор, пока Вы не выключите устройство, переведя регулятор таймера в положение «ВЫКЛ».

3. Подождите пока устройство разогреется, аккуратно откройте дверцу и поместите противень с ингредиентами в печь.
4. Во время приготовления вы можете открыть дверцу и осторожно проверить готовность блюда или перевернуть ингредиенты.
5. По истечении выбранного времени приготовления прозвучит звуковой сигнал, а световой индикатор погаснет.
6. Откройте дверцу печи и осторожно извлеките противень с помощью специального захвата или используйте кухонные прихватки или рукавицы.

Жарка

Рекомендовано для жарки рыбы, стейков, птицы, отбивных и т. п.

Для достижения наилучших результатов рекомендуется предварительно разогреть печь в течение 15 минут до 250 °С.

- Поместите продукты на решетку-гриль и установите ее на верхнюю полку. Ингредиенты следует размещать как можно ближе к верхнему нагревательному элементу, но не касаться его.
- Поместите противень на самую нижнюю полку, чтобы в него не капали жидкость и жир.
- Во избежание возгорания рекомендуется заворачивать продукты в алюминиевую фольгу.
- Установите соответствующий регулятор на желаемую температуру.
- Смажьте ингредиенты соусами или маслом по желанию.
- Установите регулятор режима работы на верхний жар (☐).
- Поверните регулятор таймера на желаемое время приготовления.
- Переверните ингредиенты в середине установленного времени приготовления.
- Когда процесс приготовления будет завершен, прозвучит сигнал, или же выключите печь вручную повернув регулятор таймера в положение «ВЫКЛ».

Выпечка

Рекомендовано для выпечки тортов, пирогов, печенья и т. п.

Для достижения наилучших результатов рекомендуется предварительно разогреть печь в течение 15 минут до 250 °С.

- Поместите ингредиенты на решетку или противень и задвиньте их на самую нижнюю полку.
- Во избежание возгорания рекомендуется заворачивать продукты в алюминиевую фольгу.
- Установите соответствующий регулятор на желаемую температуру.
- Смажьте ингредиенты соусами или маслом по желанию.
- Установите регулятор режима работы на нижний жар (☐).
- Поверните регулятор таймера на желаемое время приготовления.
- Если необходимо, переверните ингредиенты в середине установленного времени приготовления.
- Когда процесс приготовления будет завершен, прозвучит сигнал, или же выключите печь вручную повернув регулятор таймера в положение «ВЫКЛ».

Советы:

Для приготовления печенья используйте нижнюю или среднюю полки печи.


Для приготовления слоеных пирогов используйте только нижнюю полку печи и выпекайте их по одному.

Для приготовления сдобных пирогов используйте нижнюю и среднюю полки печи.

Верхний и нижний жар

Рекомендовано для поджаривания хлеба, кексов, замороженных вафель, пиццы и т. п.

Печь позволяет поджарить от 4 до 6 ломтиков хлеба, 6 кексов, замороженные вафли или блины. Если вы поджариваете одно или два блюда, поместите их на решетку в центре печи.

- Поместите блюдо на решетку и задвиньте его на среднюю полку.
- Установите соответствующий регулятор на желаемую температуру.
- Установите регулятор режима работы на верхний и нижний жар ().
- Поверните регулятор таймера на желаемое время приготовления.
- Когда процесс приготовления будет завершен, прозвучит сигнал, или же выключите печь вручную повернув регулятор таймера в положение «ВЫКЛ».

ПРЕДУПРЕЖДЕНИЕ: ВО ИЗБЕЖАНИЕ ОПАСНОСТИ ТРАВМ ИЛИ ОЖОГОВ НЕ ПРИКАСАЙТЕСЬ К ГОРЯЧИМ ПОВЕРХНОСТЯМ ВО ВРЕМЯ ИСПОЛЬЗОВАНИЯ ПЕЧИ. ВСЕГДА ИСПОЛЬЗУЙТЕ ПРИХВАТКИ ИЛИ РУКАВИЦЫ!

ОЧИСТКА И УХОД

Очищайте прибор после каждого использования.

Выньте вилку из розетки и дайте прибору полностью остыть.

Используйте теплую воду с небольшим количеством моющего средства для очистки противня, решетки и прочих аксессуаров. Промойте их большим количеством воды и тщательно высушите.

Используйте влажную ткань для очистки внутренней и внешней поверхности шкафа печи и дверцы. Тщательно высушите их.

Поместите все аксессуары обратно в печь и поставьте ее на хранение.

ВНИМАНИЕ!

Перед очисткой прибора убедитесь, что вилка вынута из розетки.

Никогда не используйте коррозионно-активные, царапающие чистящие средства или острые предметы (например, ножи или жесткие щетки) для очистки прибора.

Никогда не погружайте прибор, сетевой шнур питания или вилку в воду или любую другую жидкость.

ТЕХНИЧЕСКИЕ ХАРАКТЕРИСТИКИ

Модель		МИО-НУ072	МИО-НУ073	МИО-НУ074
Номинальная потребляемая мощность	Вт	1500		
Напряжение	В, Гц	230, ~50		
Максимальная температура нагрева	°С	250		
Режимы работы		верхний жар, нижний жар, верхний и нижний жар		
Объем камеры	л	23	26	30
Таймер	мин	120		
Функция «Без таймера»		есть		
Световой индикатор		есть		
Внутренняя подсветка		есть		

КОМПЛЕКТАЦИЯ

Мини-печь электрическая
Эмалированный прямоугольный противень
Решетка-гриль
Ухват для снятия противня
Гарантийный талон
Руководство пользователя

УСТРАНЕНИЕ НЕИСПРАВНОСТЕЙ

ЗАПРЕЩЕНЫ САМОСТОЯТЕЛЬНЫЙ РЕМОНТ ПРИБОРА ИЛИ ВНЕСЕНИЕ ИЗМЕНЕНИЙ В ЕГО КОНСТРУКЦИЮ.

Неисправность	Возможные причины	Устранение неисправности
Печь не работает.	Печь не подключена к электрической сети.	Вставьте вилку шнура питания в розетку.
	Отсутствует питающее напряжение в розетке.	Проверьте наличие напряжения в розетке включением любого исправного прибора.
	Плохой контакт вилки шнура питания с розеткой.	Выньте вилку шнура питания из розетки и повторно вставьте ее.
Печь работает, но не греет.	Выставлена слишком низкая температура.	Готовьте при температуре 100°C или выше.
Таймер работает, но печь не включается.	Выставлено слишком маленькое время на таймере.	Установите на таймере сначала на большее время (не менее 30 минут), затем поверните ручку в обратном направлении нужной отметки времени.

ТРАНСПОРТИРОВКА И ХРАНЕНИЕ

- Транспортировка устройства проводится всеми видами транспорта в соответствии с правилами перевозки грузов.
- При транспортировке в заводской упаковке необходимо обеспечить защиту от повреждений, исключив возможность воздействия атмосферных осадков и агрессивной среды.
- При транспортировке без заводской упаковки рекомендуется использовать воздушно-пузырьковую пленку и тару из гофрированного картона.
- Свободное расстояние между элементами изделия необходимо проложить воздушно-пузырьковой пленкой или сложенным картоном с целью исключения их свободного перемещения по таре в процессе транспортировки.
- Хранение изделий осуществляется в чистом закрытом сухом помещении при температуре окружающей среды в диапазоне от 5 до 40 °C и относительной влажности не выше 70%.

УТИЛИЗАЦИЯ

- В целях защиты окружающей среды после окончания срока службы устройства и элементов питания не выбрасывайте их вместе с обычными бытовыми отходами. Передайте устройство и элементы питания в специализированные пункты для дальнейшей утилизации.
- Отходы, образующиеся при утилизации изделий, подлежат обязательному сбору с последующей утилизацией в установленном порядке.
- Для получения дополнительной информации об утилизации данного продукта обратитесь в местный муниципалитет, службу утилизации бытовых отходов или в магазин, где Вы приобрели данный продукт.
- Данное изделие соответствует всем требуемым европейским и российским стандартам безопасности и гигиены.



ПРАВИЛА И УСЛОВИЯ МОНТАЖА

Данное устройство не требует какого-либо монтажа или постоянной фиксации.

РЕАЛИЗАЦИЯ УСТРОЙСТВА

Изделие предназначено для реализации через розничные торговые сети и не требует специальных условий.

УСЛОВИЯ ОГРАНИЧЕНИЯ ПОЛЬЗОВАНИЯ

Данное устройство предназначено только для работы в жилых некоммерческих зонах в соответствии с назначением и мерами безопасности, описанными в данном руководстве пользователя.

Наименование устройства

Модель

Серийный номер

Дата продажи

Фирма-продавец

Адрес фирмы-продавца

Телефон фирмы-продавца

С условиями гарантийного обслуживания ознакомлен и согласен.
Подтверждаю получение исправного изделия. Претензий к
внешнему виду не имею.

Печать

Подпись покупателя

Отрывной талон 1

Отрывной талон 2

Отрывной талон 3

Модель

Модель

Модель

Серийный номер

Серийный номер

Серийный номер

Дата продажи

Дата продажи

Дата продажи

Продавец:

Продавец:

Продавец:

Информация о покупателе:

Информация о покупателе:

Информация о покупателе:

ГАРАНТИЙНЫЕ ОБЯЗАТЕЛЬСТВА

Уважаемый покупатель!

При оформлении покупки требуйте проверки комплектности, внешнего вида и основных режимов работы изделия, правильности и полноту заполнения настоящего гарантийного талона. Компания HYUNDAI выражает Вам признательность за Ваш выбор. При возникновении каких-либо проблем при эксплуатации изделия обращайтесь в ближайшие авторизованные сервисные центры (АСЦ). Адреса и телефоны АСЦ Вы можете узнать: в магазине; у наших дилеров; на сайте компании: www.hyundai-electronics.com.ru; по телефону: 8 800 302 03 94. Только эти сервисные центры имеют право и соответствующую квалификацию обслуживать технику HYUNDAI. Убедительно просим Вас во избежание недоуражений внимательно изучить Инструкцию по эксплуатации и проверить правильность заполнения гарантийного талона. Гарантийные обязательства обретают силу при возможности однозначного определения гарантийности изделия для чего необходимо: наличие правильно и четко указанных в гарантийном талоне модели, серийного номера, а также совпадение серийного номера и модели на изделии с указанными в гарантийном талоне. Запрещается вносить какие-либо изменения в идентификационные данные в гарантийном талоне и на изделии, а также стирать их или переписывать. Нарушение этих условий может привести к необходимости проведения экспертизы для установления гарантийности изделия. Данным гарантийным талоном компания HYUNDAI подтверждает принятие на себя обязательств по удовлетворению требований потребителей, установленных действующим законодательством о защите прав потребителей, в случае обнаружения недостатков изделия. Однако, компания HYUNDAI оставляет за собой право отказать в гарантийном сервисном обслуживании изделия в случае несоблюдения изложенных ниже условий. Все условия гарантийных обязательств действуют в рамках законодательства о защите прав потребителей и регулируются законодательством страны, на территории которой они предоставляются.

Гарантийный срок

Гарантийные обязательства действуют в течение 24 (двадцати четырёх) месяцев с даты продажи изделия, при соблюдении настоящих Условий. При отсутствии чека, подтверждающего дату продажи, и отсутствия печати продавца в гарантийном талоне, гарантийный срок исчисляется от даты выпуска и равен 24 (двадцати четырёх) месяцам.

Условия гарантии

1. Гарантия предоставляется только на модели, официально поставляемые компанией HYUNDAI и прошедшие сертификацию.
2. Гарантия предоставляется покупателям, приобретающим и использующим свой товар для личных или бытовых нужд.
3. Покупатель обязуется при возникновении неисправности в изделии обратиться в АСЦ для проведения гарантийного ремонта.
4. Гарантийные обязательства не распространяются на принадлежности и аксессуары, входящие в комплектность изделия - элементы питания (батареи, аккумуляторы), монтажные приспособления, также гарантия не распространяется на:

- микроволновые печи: на решётки для гриля, стеклянные блюда, роликовые кольца, муфты вала мотора, элементы пароварки, лампы подсветки, складные пластины, предохранители, аккумуляторы;
- духовые шкафы: на внешние и внутренние стекла дверей, стеклянные поверхности панели управления, ручки двери и ручки управления, подносы, решетки, телескопические направляющие, стеклянные тарелки, керамические тарелки, вертела, термосушцы, лампы подсветки;
- пылесосы: на щетки, насадки, трубки, шланги, пылесборники, фильтры, аккумуляторы;
- стиральные машины: на шланги для подвода и слива воды;
- посудомоечные машины: на шланги для подвода и слива воды, корзины для загрузки посуды, распылители, лампы подсветки;
- варочные панели: на стеклянные поверхности, ручки управления, чугунные решетки, газовые конфорки, жиклеры;
- кухонные вытяжки: на декоративные короба, воздуховоды, лампочки, фильтры;
- холодильники: на полки, лотки и ящики, лампочки;
- прочую МБТ: на аксессуары и принадлежности, идущие в комплекте, расходные материалы (предметы с ограниченным сроком службы), пульты дистанционного управления.

5. Изделие снимается с гарантийного обслуживания в случаях:

- если изделие использовалось в целях, не соответствующих его прямому назначению;
- если нарушены правила эксплуатации, изложенные в Руководстве по эксплуатации;
- нарушения сохранности гарантийных пломб;
- если изменен, удален или неразборчив серийный номер изделия;
- изменения внутреннего устройства или попытки самостоятельного ремонта изделия;
- получения деформации, изменения геометрии корпуса товара;
- монтажа, подключения и установки изделия, выполненных не в соответствии с Руководством по эксплуатации.

6. Гарантийные обязательства не распространяются на:

- механические повреждения, возникшие после передачи изделия потребителю;
- повреждения, вызванные воздействием влаги, высоких или низких температур, коррозий, окислением;
- повреждения, вызванные попаданием внутрь посторонних предметов, веществ, жидкостей, насекомых, животных;
- повреждения, вызванные стихией, пожаром, бытовыми факторами, случайными внешними факторами (скачок напряжения в электрической сети, гроза и т.п.);
- дефекты, возникшие вследствие естественного износа при эксплуатации изделия. При этом под естественным износом понимаются последствия эксплуатации изделия, вызвавшие ухудшение их технического состояния и внешнего вида из-за использования данного изделия или использования агрессивных чистящих средств, приведших к удалению символов и надписей на внешних поверхностях товара;
- некомплектность товара, которая была обнаружена покупателем после передачи товара от продавца;
- повреждения, вызванные несоответствием стандартам параметров электрических сетей и других подобных внешних факторов.

В вышеуказанных случаях Изготовитель снимает с себя ответственность за возможный вред, прямо или косвенно нанесенный продукцией людям, домашним животным, имуществу.

7. Изделие может быть снято с гарантийного обслуживания, если будет установлено, что нарушены гарантийные пломбы, имеются следы разбора и других, не предусмотренных инструкцией по эксплуатации, вмешательств.

8. Не подлежат гарантийному ремонту изделия с дефектами, возникшими вследствие выхода из строя деталей, обладающих ограниченным сроком службы или ограниченными гарантийным сроком.

9. Настройка и установка (сборка, подключение и т.п.) изделия, описанные в документации, прилагаемой к товару, могут быть выполнены как самим пользователем, так и специалистами АСЦ соответствующего профиля и фирм-продавцов (на платной основе). При этом лицо (организация), установившее изделие, несет ответственность за правильность и качество установки (настройки). Стоит обратить внимание на значимость правильной установки изделия, как для его надежной работы, так и для получения гарантийного и бесплатного сервисного обслуживания. Необходимо требовать от специалиста по установке внести все необходимые сведения об установке в гарантийный талон.

10. Настройка изделия, порядок которой изложен в Руководстве по эксплуатации, не относится к гарантийному обслуживанию. Производитель оставляет за собой право изменять характеристики устройств и их комплектность без предварительного уведомления.

Уважаемые покупатели! Перед обращением в сервисный центр внимательно изучите раздел «Возможные неисправности» в Руководстве по эксплуатации.

По лицензии Hyundai Corporation Holdings, Korea
Licensed by Hyundai Corporation Holdings, Korea

Отрывной талон 3

Дата поступления

Дата выполнения

Характер ремонта

Сервисный центр:

Прибор принят, претензий не имею

Подпись

Отрывной талон 2

Дата поступления

Дата выполнения

Характер ремонта

Сервисный центр:

Прибор принят, претензий не имею

Подпись

Отрывной талон 1

Дата поступления

Дата выполнения

Характер ремонта

Сервисный центр:

Прибор принят, претензий не имею

Подпись

HYUNDAI

Контактная информация

Изготовитель:

Guang Dong Gonron Industrial Co., Ltd

Address: No.3, Xingwei Road, Fusha Town, Zhongshan City, P. R. China, 528400
Made in China

Гуан Дун Гонрон Индастриал Ко., Лтд.

Адрес: № 3, Ксингвей Родд, Фуша Таун, Чжуншань Сити, Китай, 528400
Сделано в Китае

Импортер и организация, уполномоченная на принятие претензий от потребителей:

ООО «Мерлион»

Московская обл., г. Красногорск, б-р Строителей, д.4

По лицензии Hyundai Corporation Holdings, Корея

Licensed by Hyundai Corporation Holdings, Korea

Изготовитель оставляет за собой право изменения комплектации, технических характеристик и внешнего вида товара.

Для получения более подробной информации об устройстве посетите сайт:

www.hyundai-electronics.com.ru

Телефон сервисной службы: 8-800-302-0394

Расчетный срок службы устройства составляет 5 лет при условии использования устройства в строгом соответствии с настоящим руководством пользователя.

Дата производства указана на упаковке и на дне устройства.

Гарантийный срок: 2 года

