



ИНСТРУКЦИЯ
ПО ЭКСПЛУАТАЦИИ

CP-A

МОБИЛЬНЫЙ КОНДИЦИОНЕР

CP-1A-07
CP-1A-09
CP-6A-12
CP-7A-16



Внимательно прочтите данное руководство пользователя, чтобы обеспечить правильное использование, обслуживание и установку.

Производитель вправе вносить изменения в оборудование без предварительного уведомления. Инструкция является общей для всей линейки оборудования. Не все функции, заявленные в инструкции, могут работать в Вашем оборудовании.

Указания по безопасности

1. Прибор предназначен для использования только внутри помещений.
2. Не используйте устройство в ремонтируемой или неправильно установленной розетке..
3. Не используйте устройство при следующих условиях:
 - A: Рядом с источником огня.
 - B: Зона, где возможно разбрызгивание масла.
 - C: Зона, подверженная воздействию прямых солнечных лучей.
 - D: Зона, где возможны брызги воды.
 - E: Рядом с ванной, прачечной, душем или бассейном.
4. Никогда не вставляйте пальцы, стержни в воздуховыпускное отверстие. Будьте особенно внимательны, предупреждая детей об этих опасностях.
5. При транспортировке и хранении держите прибор вверх, чтобы компрессор располагался правильно.
6. Перед чисткой кондиционера всегда выключайте или отключайте электропитание.
7. При перемещении кондиционера всегда выключайте и отключайте электропитание и перемещайте его медленно.
8. Во избежание пожара кондиционер не должен быть накрыт.
9. Все розетки кондиционера должны соответствовать местным требованиям электробезопасности. При необходимости проверьте его на соответствие требованиям.
10. Необходимо следить за детьми, чтобы они не играли с прибором.
11. Этот прибор не предназначен для использования лицами (включая детей) с ограниченными физическими, сенсорными или умственными способностями или с недостатком опыта и знаний, за исключением случаев, когда они находятся под присмотром или проинструктированы относительно использования прибора лицом, ответственным за их эксплуатацию.
12. Прибор должен быть установлен в соответствии с национальными правилами электромонтажа.



13. УТИЛИЗАЦИЯ: Не выбрасывайте данное изделие вместе с несортированными бытовыми отходами. Необходим сбор таких отходов отдельно для специальной переработки.

14. R290: GWP: 3; ODP:0.

Примечания:

- В случае повреждения каких-либо деталей обратитесь к продавцу или в назначенную ремонтную мастерскую;
- В случае каких-либо повреждений выключите воздушный выключатель, отключите питание и обратитесь к дилеру или в назначенную ремонтную мастерскую;
- В любом случае шнур питания должен быть надежно заземлен.
- Во избежание опасности в случае повреждения шнура питания выключите воздушный выключатель и отсоедините источник питания. Его необходимо заменить у дилера или в специализированной ремонтной мастерской.

Описание конструкции

- 1. Панель управления
- 2. Воздуховыпускная решетка для охлажденного воздуха
- 3. Ролики
- 4. Воздуховыпускная решетка
- 5. Дренажная заглушка
- 6. Воздухозаборник
- 7. Отверстие для слива
- 8. Впускная решетка
- 9. Ручка

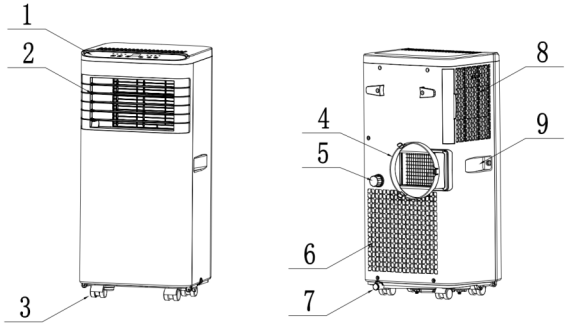


Рис.1

Дополнительные принадлежности

	Описание	Кол-во
	Шланг для выбросного воздуха	1
	Соединитель шланга (для окна)	1
	Соединитель шланга (для прибора)	1
	Пульт управления	1
	Соединение	1
	Сливная труба	1
Конечный состав принадлежностей может отличаться		

Рис. 2

■ После распаковки проверьте, включены ли в комплект поставки вышеупомянутые аксессуары, и ознакомьтесь с их назначением во введении по установке в этом руководстве.

Описание и функции пульта ДУ

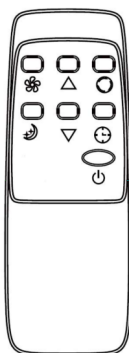







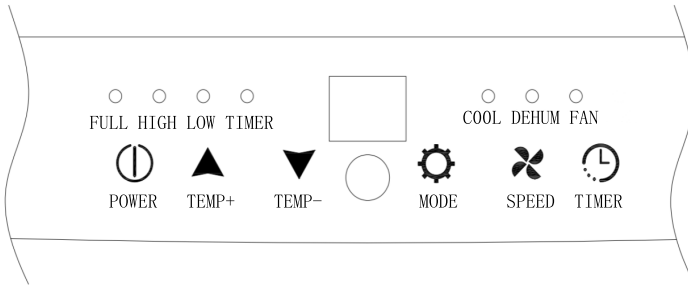


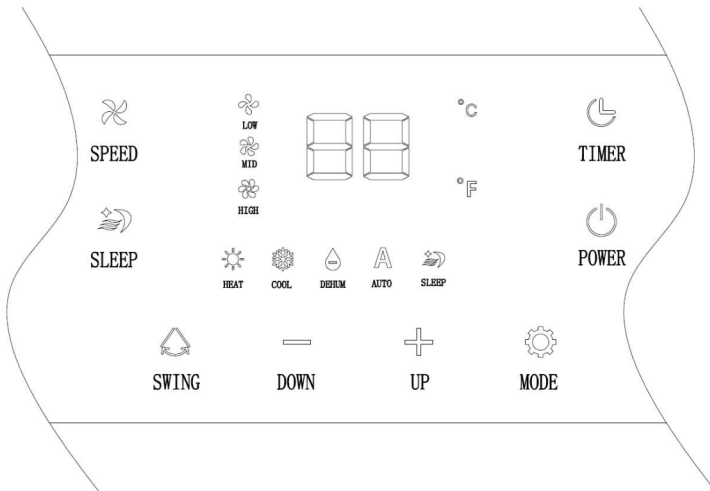
Рис.3

1.  POWER: Кнопка ВКЛ/ВЫКЛ
2.  MODE: Выбор режима
3.  TIMER: Установка таймера
4.  SPEED: Выбор скорости
5.  TEMP+: Выбор температуры вверх
6.  TEMP-: Выбор температуры вниз
7.  SLEEP: Кнопка перехода в режим сна

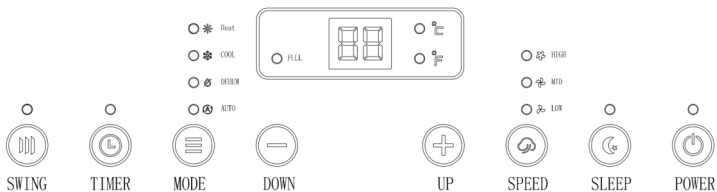
Описание и функции панели управления



CP-1A-07
CP-1A-09



CP-6A-12



CP-7A-16

Рис.4

Функция «обогрев» является дополнительной, пожалуйста, уточните у своего дилера.

Эксплуатация кондиционера

Прежде чем приступить к эксплуатации:

- 1) Найдите место, где поблизости есть источник питания.
- 2) Как показано на рис.5, установите вытяжной шланг и хорошо отрегулируйте положение к окну.

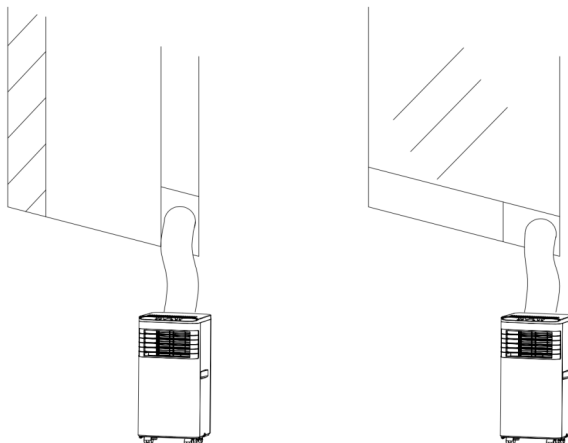


Рис. 5

- 3) Вставьте шнур питания в заземленную розетку переменного тока 220 В/50 Гц;
- 4) Сначала откройте шторы на окне, затем нажмите кнопку питания для включения.

Перед эксплуатацией:

1. Диапазон рабочих температур:

	Макс. охлаждение	Мин. охлаждение
Градус Цельсия (°C)	35 (охлаждение)	18 (охлаждение)
Градус Цельсия (°C)	27 (Обогрев)	7 (Обогрев)

Функция «обогрев» является дополнительной, пожалуйста, уточните у своего дилера.

Проверьте, правильно ли установлен выпускной шланг. Меры предосторожности при операциях охлаждения и осушения:

- При использовании функций охлаждения и осушения выдерживайте интервал не менее 3 минут между каждым включением питания.
- Электропитание соответствует требованиям.
- Розетка предназначена для использования переменного тока.
- Не используйте одну розетку совместно с другими приборами.
- Источник питания: 220 В переменного тока, 50 Гц.

2. Осушение

- Нажимайте кнопку «Mode», пока не появится значок “Cool”
- Нажмите кнопку «▲» или «▼», чтобы выбрать желаемую температуру в помещении. (16°C-31°C)
- Нажмите кнопку «Fan Speed», чтобы выбрать скорость ветра.

3. Осушение

- Нажимайте кнопку «Mode», пока не начнет мигать «Dehumidify Indicator Lamp».
- Установите выбранную температуру на текущую комнатную температуру минус 2°C. (16°C-31°C)
- Установите скорость вентилятора на НИЗКУЮ скорость ветра.

4. Вентиляция

- Нажимайте кнопку «Mode» до появления значка «Fan».
- Нажмите кнопку «Fan Speed», чтобы выбрать скорость ветра.

5. Режим работы по таймеру

Настройка включения таймера:

- Когда кондиционер выключен, нажмите кнопку «Timer» и выберите желаемое время включения с помощью кнопок установки температуры и времени.
- На панели управления отображается «Preset ON Time».
- Время включения можно регулировать в любое время в пределах 0-24 часов.

Настройка таймера ВЫКЛ:

- Когда кондиционер включен, нажмите кнопку «Timer» и выберите желаемое время выключения с помощью кнопок установки температуры и времени.
- На панели управления отображается «Preset OFF Time».
- Время выключения можно регулировать в любое время в пределах 0-24 часов.

6. Функция сна (опционально)

В режиме охлаждения нажмите кнопку сна, чтобы войти в спящий режим, через час заданная температура автоматически увеличится на 1 °С, через 2 часа заданная температура автоматически увеличится на 2 °С.

7. Режим дренажа

① Автоматический дренаж испарения конденсата

Машина может автоматически испарять конденсат и сливать его через сливную трубу. В режиме охлаждения и осушения машине не нужно подключать дренажную трубу для слива, убедитесь, что на машине установлена водяная пробка.

② Непрерывный дренаж

См. руководство по установке ниже.

③ Сигнализация, что резервуар для воды заполнен

Когда резервуар для воды заполнен, загорится индикатор, 5 раз прозвучит звуковой сигнал, на экране дисплея отобразится «E3/FL», компрессор автоматически прекратит работу. В это время пробку для воды на сливном отверстии внизу устройства можно снять, а воду можно слить через сливную трубу. Осушитель готов к нормальной работе.

8. Преобразование отображения температуры

Длительно нажмите кнопку режима, чтобы переключить отображение Фаренгейта и Цельсия.

Установка кондиционера

1. Установка

Мобильный кондиционер должен быть установлен в ровном и пустом месте вокруг. Не закрывайте выход воздуха, а необходимое расстояние вокруг должно быть не менее 30 см. (См. рис.6)

Не следует устанавливать в химчистке.

Электропроводка в розетке должна соответствовать местным требованиям электробезопасности.

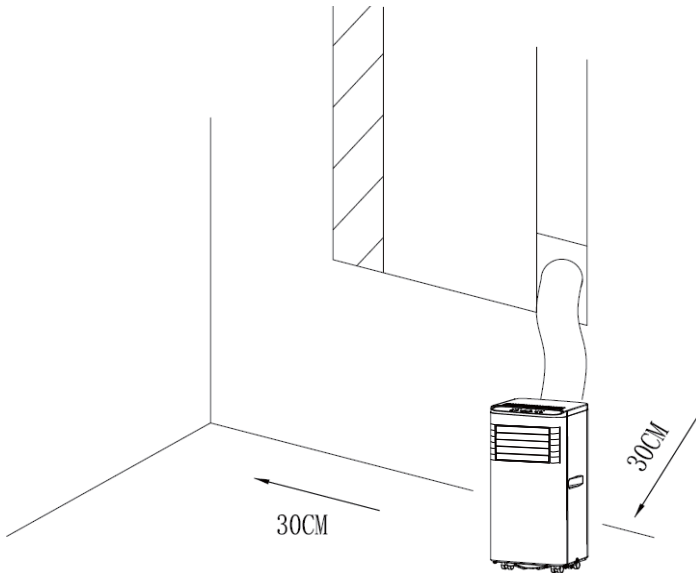


Рис.6

2. Установка шланга для выбросного воздуха

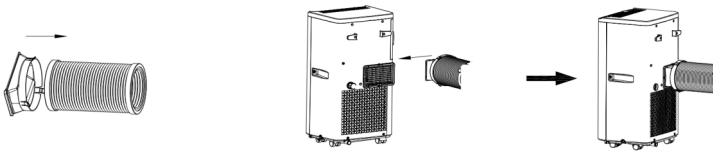


Рис.7

Временная установка:

Скрутите оба конца выбросного шланга в квадратный крепежный зажим и плоский крепежный зажим.

Вставьте квадратный крепежный зажим в отверстия на задней панели кондиционера (см. Рис. 7).

Поместите другой конец выбросного шланга на ближайший подоконник.

3. Установка комплекта оконных слайдеров

Способ установки комплекта оконных слайдеров в основном бывает «горизонтальным» и «вертикальным». В реальном процессе особой разницы нет.

Как показано на рис.8, проверьте мин. и макс. размер окна.

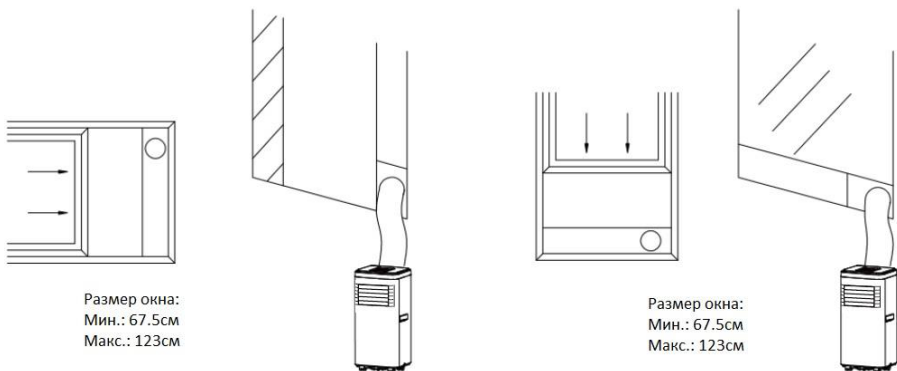


Рис. 8

4. Непрерывный дренаж – монтаж труб.

1. Снимите винтовую крышку прибора и вытащите дренажную заглушку для воды;
2. Установите сливную трубу;
3. Установите трубу на сливном соединении (см. рисунок 9).

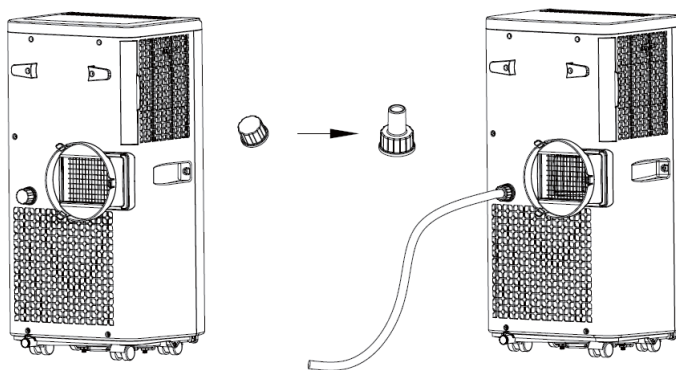


Рис.9

5. Функция сигнализации полного заполнения внутреннего резервуара водой

Внутренний резервуар для воды в кондиционере оснащен одним предохранительным выключателем уровня воды, который контролирует уровень. Когда уровень воды достигает заданной высоты, загорается индикатор заполнения водой. (Если водяной насос поврежден, когда вода заполнена, удалите резиновую заглушку в нижней части устройства, и вся вода вытечет наружу.)

Техническое обслуживание

- 1) Перед чисткой обязательно отключите прибор от электрической розетки.
- 2) Не используйте бензин или другие химикаты для очистки устройства;
- 3) Не мойте устройство напрямую;
- 4) Если кондиционер поврежден, обратитесь к продавцу или в ремонтную мастерскую.

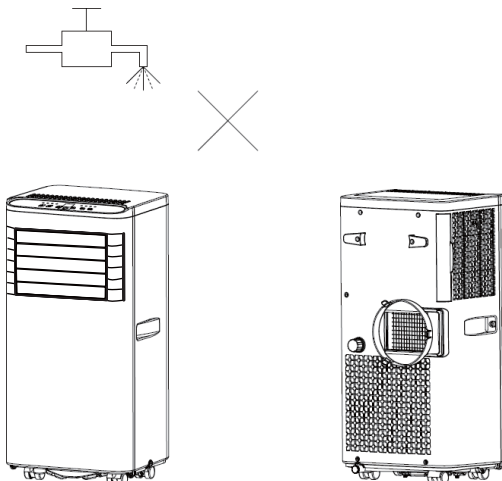


Рис.10

Воздушный фильтр

- Если воздушный фильтр засоряется пылью/грязью, его следует очищать один раз в две недели.
- Демонтаж: Откройте решетку воздухозаборника и снимите воздушный фильтр.
- Очистка: Очистите воздушный фильтр нейтральным моющим средством в теплой температуре (40 °С) и высушите его в тени.
- Монтаж: Вставив воздушный фильтр во впускную решетку, замените детали в прежнем виде.

1. Чистка поверхности кондиционера.

Сначала очистите поверхность нейтральным моющим средством и влажной тканью, а затем протрите сухой тканью.

Устранение неисправностей

Неисправность	Возможные причины	Устранение
1. УСТРОЙСТВО НЕ ЗАПУСКАЕТСЯ ПРИ НАЖАТИИ КНОПКИ ПИТАНИЯ	- Индикатор заполнения водой мигает, и резервуар для воды полон.	Слейте воду из резервуара для воды.
	- Температура в помещении ниже заданной температуры. (Режим охлаждения)	Сбросьте температуру
2. НЕДОСТАТОЧНО ОХЛАЖДАЕТ ВОЗДУХ	- Двери или окна не закрыты.	Убедитесь, что все окна и двери закрыты.
	- Внутри помещения имеются источники тепла.	Если возможно, удалите источники тепла.
	- Шланг выбросного воздуха не подсоединен или заблокирован.	Подсоедините или очистите шланг отвода воздуха.
	- Установлена слишком высокая температура.	Сбросьте температуру
	- Воздухозаборник заблокирован.	Очистите воздухозаборник.
3. СИЛЬНЫЙ ШУМ	- Кондиционер установлен на наклонной или неровной поверхности.	По возможности установите устройство на ровной, горизонтальной площадке.
	- Звук исходит от потока хладагента внутри кондиционера.	Это нормальное явление.
4. Ошибка E1	Датчик комнатной температуры вышел из строя	Замените датчик комнатной температуры (аппарат может работать и без замены).
5. Ошибка E2	Неисправен датчик змеевика испарителя	Замените датчик змеевика испарителя.
6. Ошибка E3/FL	Резервуар для воды полный «E3» для CP-1A-07/CP-1A-09, «FL» для CP-6A-12/CP-7A-16.	Пожалуйста, опорожните резервуар для воды.

Примечание: Реальные продукты могут выглядеть иначе.

Уважаемый покупатель!

Поздравляем Вас с приобретением климатической техники!

Настоящая гарантия действительна с момента покупки изделия в течение 3-х лет для частного использования и 1 год при использовании в коммерческих целях, либо в общественных помещениях при соблюдении условий, перечисленных ниже, если рекомендованные режимы эксплуатации полностью соблюдены.

Если Ваше изделие нуждается в гарантийном обслуживании, обращайтесь в Специализированные Сервисные Центры. Настоящая гарантия предусматривает безвозмездное устранение недостатков товара в течение гарантийного срока.

Гарантия действительна на территории Российской Федерации при соблюдении следующих условий:

1. Изделие должно регулярно проходить техническое обслуживание (не реже одного раза в год, при коммерческом использовании не реже 2-х раз в год, либо чаще при интенсивном использовании) с предоставлением отметки в соответствующей графе организацией проводившей техническое обслуживание.
2. Данное изделие должно быть куплено на территории Российской Федерации.
3. Данное изделие должно быть использовано в соответствии с инструкцией по эксплуатации (прилагается к изделию).

В случае нарушения правил хранения, транспортировки, установки и эксплуатации, изложенных в инструкции по эксплуатации, гарантия не действительна

4. Гарантия действительна только при наличии чётко, правильно и полностью заполненного настоящего гарантийного талона (с подписью и печатью Продавца). Без предъявления данного талона, в случае отсутствия в нём полной информации или при наличии каких-либо изменений в талоне, Специализированные Сервисные Центры вправе отказать в проведении гарантийного ремонта.

5. Гарантия не действительна:

- а) если изделие, предназначенное для бытовых нужд, использовалось в коммерческих или иных целях.
- б) гарантия не распространяется на расходные материалы, необходимые как для монтажа изделия, так и для его эксплуатации, а также на повреждения или поломки, возникшие вследствие использования ненадлежащих расходных материалов.
- в) если изделие имеет механические повреждения.
- г) если изделие ремонтировалось, или в нём произведены изменения не в авторизованном сервисном центре.
- д) если использовались ненадлежащие расходные материалы или запасные части.
- е) если неисправность вызвана попаданием внутрь изделия посторонних предметов, веществ, жидкостей, насекомых.
- ж) если неисправность вызвана стихийными бедствиями, пожаром, бытовыми и другими факторами, не зависящими от производителя.
- з) если повреждения вызваны несоответствием параметров источников питания и связи соответствующим государственным стандартам.
- и) в случае любых изменений в установке, настройке и/или программировании.
- к) в случае внесения несанкционированных изменений в гарантийный талон (поправок или исправлений)
- л) если серийный номер или номер модели на изделие изменён, удалён, стёрт или неразборчив.
- м) гарантия не распространяется на расходные материалы, например: фильтры, батареи и т.п. в соответствии с указаниями инструкции по эксплуатации.
- н) гарантия не предусматривает чистку изделия, плановое техническое обслуживание и замену расходных материалов и запчастей, пришедших в негодность ввиду нормального износа и/или ограниченного срока службы.
- о) настоящая гарантия применяется дополнительно к обязательным гарантиям, предоставляемым покупателям законом;
- п) на пульт дистанционного управления гарантия не распространяется.

Внимание!

Приобретённый вами кондиционер требует специальной установки и подключения.

По вопросу проведения установки и подключения Вы можете обратиться в уполномоченную организацию, специализирующуюся на проведении такого рода платных услуг, при этом требуйте наличие соответствующих разрешенных документов (лицензия, сертификат и т.д.). Организация, осуществившая установку, несёт полную ответственность за правильность проведённой работы.



Информация о сертификации нормативные документы
Продукция изготовлена в соответствии с Директивами Европейского парламента и Совета 2014/35/ЕС «Низковольтное оборудование», 2014/30/ЕС «Электромагнитная совместимость».

Товар (прибор, изделие) соответствует требованиям:
ТР ТС 004/2011 «О безопасности низковольтного оборудования», утвержден Решением Комиссии Таможенного союза №768 от 16 августа 2011 года.
ТР ТС 020/2011 «Электромагнитная совместимость технических средств», утвержден Решением Комиссии Таможенного союза №879 от 9 декабря 2011 года.
ТР ЕАЭС 037/2016 «Об ограничении применения опасных веществ в изделиях электротехники и радиоэлектроники», утвержден Решением Совета Евразийской экономической комиссии от 18 октября 2016 г. №113

Производитель:
«GUANGDONG CHIGO TECHNOLOGY CO., LTD»
"ГУАНДУН ЧИГО ТЕКНОЛОДЖИ КО., ЛТД"

Адрес производителя:
«ROOM 418, 4TH FLOOR, TECHNOLOGY BUILDING, NO 1 SHENGLI INDUSTRIAL ZONE, LISHUI TOWN, NANHAI, FOSHAN»
«Китай, КОМНАТА 418, 4 ЭТАЖ, ТЕХНОЛОГИЧЕСКОЕ ЗДАНИЕ, ПРОМЫШЛЕННАЯ ЗОНА №1 ШЭНЛИ, ГОРОД ЛИШУЙ, НАНЬХАЙ, ФОШАНЬ»

Импортер:
ООО «Мир Комфорта»
Адрес импортера:
350059, г. Краснодар, ул.Уральская, 25

ПРОИЗВЕДЕНО В КИТАЕ

ДАТА ПРОИЗВОДСТВА: см. на упаковке или на оборудовании

