



Серия MPG

ЖК МОНИТОР

MPG 274URF QD (модель: 3CC2)

Руководство пользователя

Содержание

Начало работы	3
Комплектация	3
Установка монитора на подставку	4
Настройка положения экрана	5
Обзор монитора	6
Подключение монитора к ПК.....	8
Экранное меню	9
Джойстик навигации.....	9
«Горячая» клавиша.....	9
Настройка экранного меню	10
G.I.....	11
Игры	12
Профессиональный	14
Изображение	15
Источник сигнала	15
PIP/PBP	16
Кнопка навигации	17
Настройка.....	17
Технические характеристики.....	19
Поддерживаемые режимы изображения	21
Устранение неполадок	23
Безопасное использование монитора.....	24
Сертификация TÜV Rheinland	26
Соответствие нормативным требованиям	27
Приложение к руководству пользователя	30

Журнал изменений

V1.0, 01/2024

Начало работы

В данном разделе описывается процедура установки и подключения монитора. Будьте осторожны при подключении устройств. Для защиты от статического электричества используйте антистатический браслет.

Комплектация

Монитор	MPG 274URF QD
Документы	Краткое руководство по установке монитора (Quick Start Guide)
	Руководство пользователя
Аксессуары	Подставка и крепежные винты
	Основание подставки и крепежные винты
	Адаптер питания
	Кабель питания
Кабели	Сверхвысокоскоростной кабель HDMI™ (опционально)
	Кабель DisplayPort (опционально)

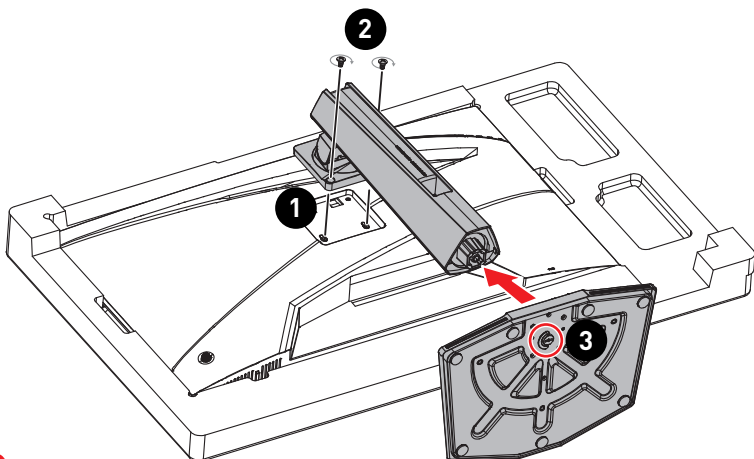


Важно

- Если какие-либо предметы, включенные в комплект поставки, отсутствуют или повреждены, обратитесь по месту приобретения продукта.
- Комплект поставки может изменяться в зависимости от региона.
- Поставляемый кабель питания предназначен исключительно для этого монитора. Не используйте его с другими устройствами.

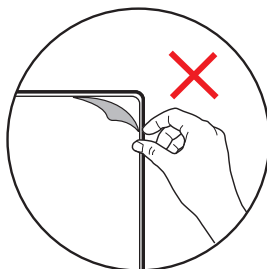
Установка монитора на подставку

1. Положите монитор в защитную упаковку из пенопласта. Совместите подставку с пазом на мониторе.
2. Зафиксируйте подставку винтами.
3. Присоедините основание к подставке и зафиксируйте его винтом.
4. Перед расположением монитора вертикально убедитесь, что подставка полностью зафиксирована.



Важно

- Чтобы не поцарапать экран, кладите монитор на мягкую поверхность экраном вниз.
- Во избежание повреждения монитора не прикасайтесь к нему острыми предметами.
- Паз для установки подставки также можно использовать для крепления монитора на стену. Пожалуйста, обратитесь к поставщику оборудования или в магазин для приобретения подходящего настенного крепления.
- Данный продукт поставляется без защитной пленки! Любые механические повреждения устройства, включая снятие поляризационной пленки с экрана, могут повлиять на гарантию!

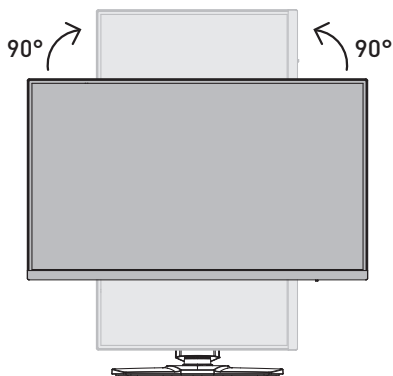
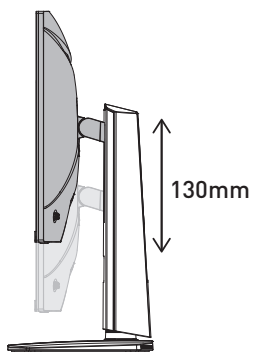
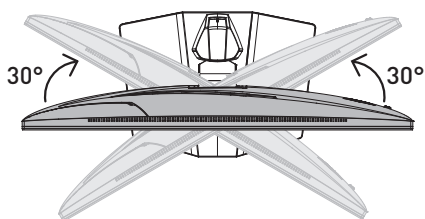
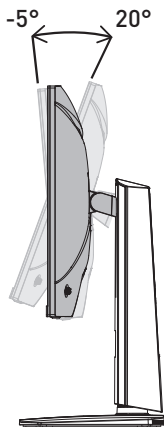


Настройка положения экрана

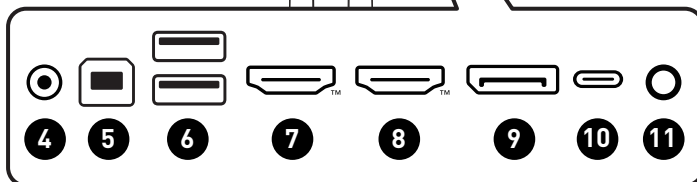
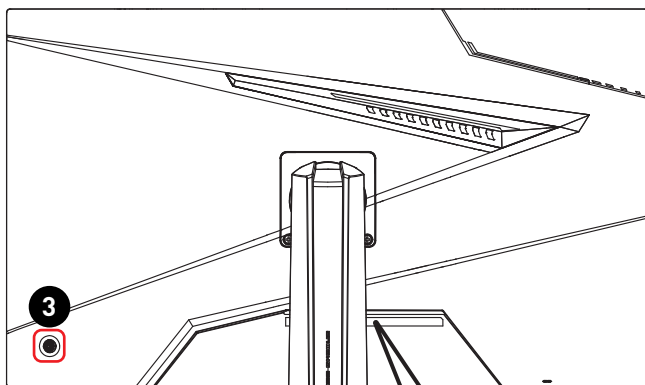
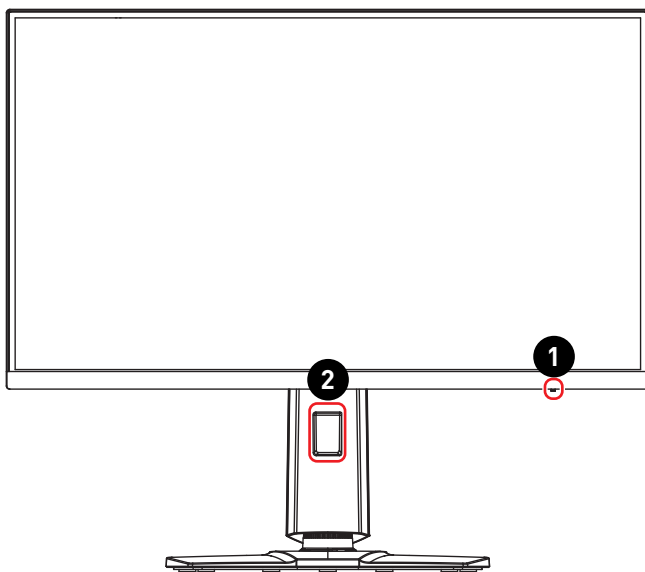
Данный монитор позволяет изменять положение экрана, чтобы добиться максимального комфорта во время работы.


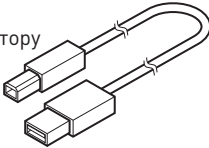



- При настройке положения экрана старайтесь не прикасаться к его поверхности.
- Перед поворотом монитора слегка наклоните его назад.



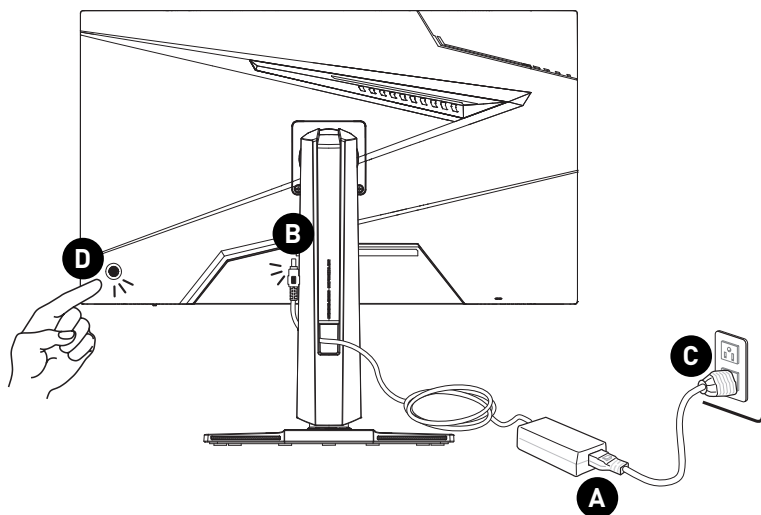
Обзор монитора



<p>1</p>	<p>Индикатор питания</p> <p>Светится белым, когда монитор включен. Загорается оранжевым, когда сигнал отсутствует. Светится оранжевым, когда монитор находится в режиме ожидания.</p>														
<p>2</p>	<p>Отверстие для прокладки кабелей</p>														
<p>3</p>	<p>Кнопка включения и джойстик навигации</p>														
<p>4</p>	<p>Разъем питания</p>														
<p>5</p>	<p>Разъем USB 2.0 Type-B</p> <p>Для подключения восходящего USB-кабеля.</p> <p> Важно</p> <p><i>Используя этот разъем, подключите монитор к компьютеру с помощью USB-кабеля из комплекта поставки. После этого можно будет пользоваться имеющимися у монитора разъемами USB Type A.</i></p> <div data-bbox="646 480 926 655" style="text-align: right;">  </div>														
<p>6</p>	<p>Разъем USB 2.0 Type-A</p>														
<p>7</p>	<p>Разъем HDMI™ <small>HIGH-DEFINITION MULTIMEDIA INTERFACE</small></p> <p>Поддерживает HDMI™ CEC, 3840x2160@160 Гц в соответствии с требованиями HDMI™ 2.1.</p>														
<p>8</p>	<p>Разъем HDMI™ <small>HIGH-DEFINITION MULTIMEDIA INTERFACE</small></p> <p>Поддерживает 3840x2160@160 Гц в соответствии с требованиями HDMI™ 2.1.</p>														
<p>9</p>	<p>Разъем DisplayPort</p> <p>Поддерживает 3840x2160@160 Гц в соответствии с требованиями DisplayPort 1.4a.</p>														
<p>10</p>	<p>Разъем USB Type-C</p> <p>Этот порт поддерживает режим DisplayPort Alternate Mode (DP Alt), а также обеспечивает подключенные устройства питанием мощностью до 20В/3.25А (65Вт). Порт поддерживает только передачу видеосигнала, а не поддерживает передачу данных.</p> <p> Важно</p> <p><i>Чтобы передать видеосигнал на монитор, источник сигнала и кабель USB-C должны поддерживать режим DisplayPort Alternate Mode.</i></p> <table border="1" data-bbox="695 1110 894 1385" style="float: right;"> <thead> <tr> <th colspan="2">Передача питания через разъем USB Type-C</th> </tr> </thead> <tbody> <tr> <td>5В / 3А (15Вт)</td> <td></td> </tr> <tr> <td>9В / 3А (27Вт)</td> <td></td> </tr> <tr> <td>12В / 3А (36Вт)</td> <td></td> </tr> <tr> <td>15В / 3А (45Вт)</td> <td></td> </tr> <tr> <td>20В / 2.75А (55Вт)</td> <td></td> </tr> <tr> <td>20В / 3.25А (65Вт)</td> <td></td> </tr> </tbody> </table>	Передача питания через разъем USB Type-C		5В / 3А (15Вт)		9В / 3А (27Вт)		12В / 3А (36Вт)		15В / 3А (45Вт)		20В / 2.75А (55Вт)		20В / 3.25А (65Вт)	
Передача питания через разъем USB Type-C															
5В / 3А (15Вт)															
9В / 3А (27Вт)															
12В / 3А (36Вт)															
15В / 3А (45Вт)															
20В / 2.75А (55Вт)															
20В / 3.25А (65Вт)															
<p>11</p>	<p>Разъем для подключения наушников</p>														

Подключение монитора к ПК

1. Выключите компьютер.
2. Подключите монитор к компьютеру видеокабелем.
3. Подключите кабель питания к блоку питания монитора. (Рисунок А)
4. Подключите блок питания к монитору. (Рисунок В)
5. Подключите блок питания к электрической розетке. (Рисунок С)
6. Включите монитор. (Рисунок D)
7. Включите компьютер, и монитор автоматически определит источник видеосигнала.



Экранное меню

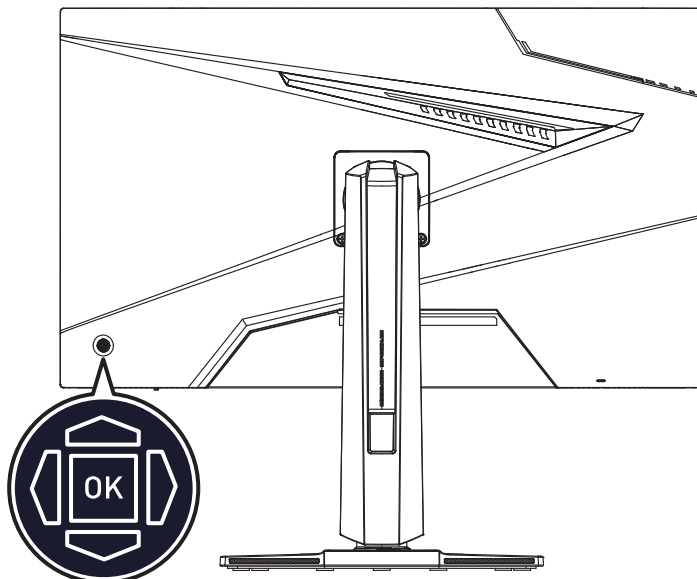
В данном разделе описываются настройки, доступные в экранном меню монитора.



Любая информация может быть изменена без предварительного уведомления.

Джойстик навигации

Джойстик навигации – это удобное средство навигации по экранному меню монитора.



Вверх/ Вниз/ Влево/ Вправо:

- Выбор пунктов меню
- Изменение значения выбранного параметра
- Вход / Выход из пунктов меню

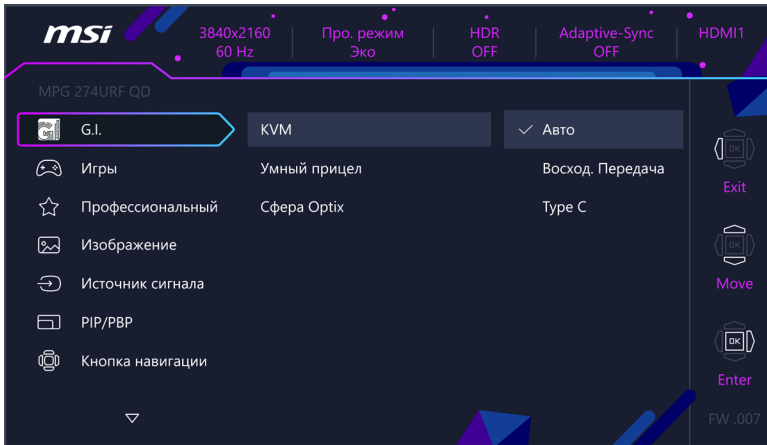
Нажатие (OK):

- Открытие экранного меню
- Вход в подменю
- Подтверждение выбранного пункта меню или параметра

«Горячая» клавиша

- Двигая джойстик навигации «вверх», «вниз», «влево» или «вправо» при неактивном экранном меню можно войти в меню предустановленных функций.
- Пользователи могут настроить функцию «горячих» клавиш для входа в другой пункт меню.

Настройка экранного меню




Важно

Следующие функции будут недоступны при поступлении HDR-сигнала:

- Система ночного видения
- A.I. Vision
- Фильтр синего света
- HDCR
- Яркость
- Контрастность
- Цветовая температура
- Сфера Optix
- PIP/PBP
- MPRT Sync

G.I.

Меню первого уровня	Меню второго и третьего уровней		Описание								
KVM	Авто		<ul style="list-style-type: none"> Если выбран параметр «Авто», монитор будет автоматически переключаться между источниками входного сигнала USB, такими как клавиатура, мышь или другие устройства USB. Пользователи также могут выбрать восходящий порт или порт USB Type-C в качестве единственного источника сигнала USB. 								
	Восход. передача										
	Type C										
Умный прицел	Значок	Нет	<ul style="list-style-type: none"> Эта функция улучшает видимость перекрестия прицела в игре с помощью алгоритма AI. Пользователи могут выбрать цвет и положение перекрестия прицела. 								
											
	Цвет	Белый									
		Красный									
		Авто									
	Разместить										
Сброс											
Сфера Optix	Размер сферы	Небольшой	<ul style="list-style-type: none"> Используется для увеличения центральной области экрана. Возможно одновременно включить функции «Умный прицел» и «Сфера Optix». Включение «Сфера Optix» повлияет на доступность следующих функций: <table border="1" data-bbox="569 1177 934 1295"> <thead> <tr> <th>Функция</th> <th>Состояние</th> </tr> </thead> <tbody> <tr> <td>» Adaptive-Sync</td> <td>Отключена</td> </tr> <tr> <td>» PIP/PBP</td> <td>Отключена</td> </tr> <tr> <td>» Размер экрана 1:1</td> <td>Авто</td> </tr> </tbody> </table>	Функция	Состояние	» Adaptive-Sync	Отключена	» PIP/PBP	Отключена	» Размер экрана 1:1	Авто
		Функция		Состояние							
		» Adaptive-Sync		Отключена							
	» PIP/PBP	Отключена									
	» Размер экрана 1:1	Авто									
	Средний										
	Большой										
Scope Ratio	x1.5										
	x2										
	x4										
Откл.											
Вкл.											

Игры

Меню первого уровня	Меню второго и третьего уровней	Описание											
Игровой режим	Премиум цвет	<ul style="list-style-type: none"> Используйте кнопку «вверх» или «вниз» для выбора и предварительного просмотра. Нажмите кнопку «ОК», чтобы применить выбранный режим. 											
	Пользовательская												
	Шутеры												
	Гонки												
	Стратегии												
	Ролевые игры												
Система ночного видения	Откл.	<ul style="list-style-type: none"> Данная функция улучшает яркость фона и рекомендуется для шутеров. 											
	Обычная												
	Высокая												
	Максимальная												
	A.I.												
A.I. Vision	Откл.	<ul style="list-style-type: none"> Функция A.I. Vision улучшает качество изображения, увеличивая его контрастность и яркость фона. Включение «A.I. Vision» повлияет на доступность следующих функций: <table border="1"> <thead> <tr> <th>Функция</th> <th>Состояние</th> </tr> </thead> <tbody> <tr> <td>» Система ночного видения</td> <td rowspan="2">Параметр не может быть изменен</td> </tr> <tr> <td>» Яркость</td> </tr> <tr> <td>» HDCR</td> <td rowspan="2">Отключена</td> </tr> <tr> <td>» MPRT Sync</td> </tr> </tbody> </table>	Функция	Состояние	» Система ночного видения	Параметр не может быть изменен	» Яркость	» HDCR	Отключена	» MPRT Sync			
	Функция		Состояние										
» Система ночного видения	Параметр не может быть изменен												
» Яркость													
» HDCR	Отключена												
» MPRT Sync													
Вкл.													
Время отклика	Обычное	<ul style="list-style-type: none"> Выбор параметра «Минимальное» сократит время отклика до минимума и уменьшит размытие изображения в очень быстрых играх. 											
	Короткое												
	Минимальное												
MPRT Sync	Откл.	<ul style="list-style-type: none"> Функция «MPRT Sync» будет доступна, если частота обновления превышает 85 Гц. Включение «MPRT Sync» повлияет на доступность следующих функций: <table border="1"> <thead> <tr> <th>Функция</th> <th>Состояние</th> </tr> </thead> <tbody> <tr> <td>» Время отклика</td> <td rowspan="2">Параметр не может быть изменен</td> </tr> <tr> <td>» Яркость</td> </tr> <tr> <td>» HDCR</td> <td rowspan="3">Отключена</td> </tr> <tr> <td>» PIP/PBP</td> </tr> <tr> <td>» Сфера Optix</td> </tr> <tr> <td>» Размер экрана 1:1</td> <td>Авто</td> </tr> </tbody> </table>	Функция	Состояние	» Время отклика	Параметр не может быть изменен	» Яркость	» HDCR	Отключена	» PIP/PBP	» Сфера Optix	» Размер экрана 1:1	Авто
	Функция		Состояние										
» Время отклика	Параметр не может быть изменен												
» Яркость													
» HDCR	Отключена												
» PIP/PBP													
» Сфера Optix													
» Размер экрана 1:1	Авто												
Вкл.													

Меню первого уровня	Меню второго и третьего уровней		Описание								
Частота обновления	Положение	Слева сверху	<ul style="list-style-type: none"> Положение сообщения настраивается в экранном меню. Нажмите кнопку «ОК», чтобы подтвердить и применить положение информационного сообщения о частоте обновления. Данный монитор работает с предварительно установленной частотой обновления экрана, заданной операционной системой. 								
		Справа сверху									
		Слева снизу									
		Справа снизу									
		Настройка									
Откл.											
Вкл.											
Таймер	Положение	Слева сверху	<ul style="list-style-type: none"> После установки времени, нажмите кнопку «ОК», чтобы включить таймер. Пользователям необходимо вручную восстанавливать заданные настройки таймера после потери питания и последующего переподключения к электрической сети. 								
		Справа сверху									
		Слева снизу									
		Справа снизу									
		Настройка									
	Откл.										
	15:00	00:01 ~ 99:59									
	30:00										
45:00											
60:00											
Adaptive-Sync	Откл.		<ul style="list-style-type: none"> Функция «Adaptive-Sync» предотвращает появление эффекта разрыва изображения на экране. При включении функции «Adaptive-Sync» необходимо включить функцию «HDMI™ VRR». Состояние HDMI™ VRR» (Variable Refresh Rate) соответствует настройкам «Adaptive-Sync (Вкл./Откл.)». Функция «HDMI™ VRR» будет отключена при выборе «Размер экрана 16:10». Включение «Adaptive-Sync» повлияет на доступность следующих функций: <table border="1" data-bbox="547 1082 921 1209"> <thead> <tr> <th>Функция</th> <th>Состояние</th> </tr> </thead> <tbody> <tr> <td>» PIP/PBP</td> <td>Отключена</td> </tr> <tr> <td>» Сфера Optix</td> <td>Отключена</td> </tr> <tr> <td>» Размер экрана 1:1</td> <td>Авто</td> </tr> </tbody> </table>	Функция	Состояние	» PIP/PBP	Отключена	» Сфера Optix	Отключена	» Размер экрана 1:1	Авто
	Функция	Состояние									
» PIP/PBP	Отключена										
» Сфера Optix	Отключена										
» Размер экрана 1:1	Авто										
Вкл.											

Профессиональный

Меню первого уровня	Меню второго уровня	Описание											
Про. режим	Эко	<ul style="list-style-type: none"> Используйте кнопку «вверх» или «вниз» для выбора и предварительного просмотра. Нажмите кнопку «OK», чтобы применить выбранный режим. Включение sRGB, Adobe RGB, Display P3 повлияет на доступность следующих функций: <table border="1"> <thead> <tr> <th>Функция</th> <th>Состояние</th> </tr> </thead> <tbody> <tr> <td>» Цветовая температура</td> <td rowspan="3">Параметр не может быть изменен</td> </tr> <tr> <td>» Фильтр синего света</td> </tr> <tr> <td>» Контрастность</td> </tr> </tbody> </table>	Функция	Состояние	» Цветовая температура	Параметр не может быть изменен	» Фильтр синего света	» Контрастность					
	Функция		Состояние										
	» Цветовая температура		Параметр не может быть изменен										
	» Фильтр синего света												
	» Контрастность												
	Пользовательская												
	Анти-синий												
Фильм													
Офис													
sRGB													
Adobe RGB													
Display P3													
Фильтр синего света	Откл.	<ul style="list-style-type: none"> Функция «Фильтр синего света» защищает глаза от синего света. Если функция «Фильтр синего света» включена, она регулирует цветовую температуру экрана, добавляя желтый свет. Если для параметра «Про. режим» установлено значение «Анти-синий», обязательно включится функция «Фильтр синего света». 											
	Вкл.												
HDCR	Откл.	<ul style="list-style-type: none"> Функция HDCR улучшает качество изображения, увеличивая его контрастность. Включение HDCR повлияет на доступность следующих функций: <table border="1"> <thead> <tr> <th>Функция</th> <th>Состояние</th> </tr> </thead> <tbody> <tr> <td>» Яркость</td> <td>Параметр не может быть изменен</td> </tr> <tr> <td>» MPRT Sync</td> <td>Отключена</td> </tr> </tbody> </table>	Функция	Состояние	» Яркость	Параметр не может быть изменен	» MPRT Sync	Отключена					
	Функция		Состояние										
» Яркость	Параметр не может быть изменен												
» MPRT Sync	Отключена												
Вкл.													
MPRT Sync	Откл.	<ul style="list-style-type: none"> Функция «MPRT Sync» будет доступна, если частота обновления превышает 85 Гц. Включение «MPRT Sync» повлияет на доступность следующих функций: <table border="1"> <thead> <tr> <th>Функция</th> <th>Состояние</th> </tr> </thead> <tbody> <tr> <td>» Время отклика</td> <td rowspan="2">Параметр не может быть изменен</td> </tr> <tr> <td>» Яркость</td> </tr> <tr> <td>» HDCR</td> <td rowspan="3">Отключена</td> </tr> <tr> <td>» PIP/PBP</td> </tr> <tr> <td>» Сфера Optix</td> </tr> <tr> <td>» Размер экрана 1:1</td> <td>Авто</td> </tr> </tbody> </table>	Функция	Состояние	» Время отклика	Параметр не может быть изменен	» Яркость	» HDCR	Отключена	» PIP/PBP	» Сфера Optix	» Размер экрана 1:1	Авто
	Функция		Состояние										
» Время отклика	Параметр не может быть изменен												
» Яркость													
» HDCR	Отключена												
» PIP/PBP													
» Сфера Optix													
» Размер экрана 1:1	Авто												
Вкл.													
Улучшение изображения	Откл.	<ul style="list-style-type: none"> Функция «Улучшение изображения» изменяет качество границ изображения, повышая их резкость. 											
	Минимальная												
	Средняя												
	Высокая												
	Максимальная												

Изображение

Меню первого уровня	Меню второго и третьего уровней	Описание											
Яркость	0-100	<ul style="list-style-type: none"> Настройте яркость в соответствии с окружающим освещением. 											
Контрастность	0-100	<ul style="list-style-type: none"> Настройте контрастность, чтобы снизить нагрузку на глаза. 											
Резкость	0-5	<ul style="list-style-type: none"> Резкость улучшает четкость и детали изображения. 											
Цветовая температура	Холодный цвет	<ul style="list-style-type: none"> Используйте кнопку «вверх» или «вниз» для выбора и предварительного просмотра. Нажмите кнопку «OK», чтобы применить выбранный режим. Пользователи могут настраивать параметр «Цветовая температура» в режиме «Настройка». 											
	Обычная												
	Теплый цвет												
	Настройка												
	R (0-100)												
	G (0-100)												
	B (0-100)												
Размер экрана	Авто	<ul style="list-style-type: none"> Пользователи могут регулировать «Размер экрана» в любом режиме, при любом разрешении и частоте обновления экрана. Включение «Размер экрана 16:10» повлияет на доступность следующей функции: <table border="1"> <thead> <tr> <th>Функция</th> <th>Состояние</th> </tr> </thead> <tbody> <tr> <td>» HDMI™ VRR</td> <td>Откл.</td> </tr> </tbody> </table> <ul style="list-style-type: none"> Включение «Размер экрана 1:1» повлияет на доступность следующих функций: <table border="1"> <thead> <tr> <th>Функция</th> <th>Состояние</th> </tr> </thead> <tbody> <tr> <td>» MPRT Sync</td> <td rowspan="4">Отключена</td> </tr> <tr> <td>» Adaptive-Sync</td> </tr> <tr> <td>» PIP/PBP</td> </tr> <tr> <td>» Сфера Optix</td> </tr> </tbody> </table>	Функция	Состояние	» HDMI™ VRR	Откл.	Функция	Состояние	» MPRT Sync	Отключена	» Adaptive-Sync	» PIP/PBP	» Сфера Optix
	Функция		Состояние										
	» HDMI™ VRR		Откл.										
	Функция		Состояние										
	» MPRT Sync		Отключена										
» Adaptive-Sync													
» PIP/PBP													
» Сфера Optix													
4:3													
16:9													
16:10													
1:1													

Источник сигнала

Меню первого уровня	Меню второго уровня	Описание
HDMI™ 1		<ul style="list-style-type: none"> Пользователи могут выбрать «Источник сигнала» в любом режиме.
HDMI™ 2		
DP		
Type C		
Автопоиск	Откл.	<ul style="list-style-type: none"> Используйте джойстик навигации для выбора источника сигнала в следующих случаях: <ul style="list-style-type: none"> Для параметра «Автопоиск» установлено значение «Откл.» и монитор находится в режиме энергосбережения; На экране монитора отображается окно «Нет сигнала».
	Вкл.	

PIP/PBP

Меню первого уровня	Меню второго и третьего уровней		Описание
Откл.			<ul style="list-style-type: none"> • В режиме PIP (Picture in Picture) на экран выводится изображение с нескольких источников видеосигнала одновременно. Главное изображение выводится на полный экран, а одно или несколько дополнительных – в отдельных окошках. • В режиме PBP (Picture by Picture) два изображения с двух источников видеосигнала выводятся бок о бок. • Функция «Переключение монитора» позволяет пользователям переключаться между первичным и вторичным источниками сигнала. • Если имеется только один входной сигнал, «Переключение монитора» и «Переключение звука» будут недоступны. • Переключитесь между режимами 1/ 2/ Настройка для разделения экрана. • Включение PIP/ PBP повлияет на доступность следующих функций:
PIP	Источник	HDMI™ 1	
		HDMI™ 2	
		DP	
		Type C	
	Размер PIP	Небольшой	
		Средний	
		Большой	
	Положение	Слева сверху	
		Справа сверху	
		Слева снизу	
Справа снизу			
Настройка			
Переключение монитора			
Переключение звука			
PBP	Режим 1		
	Режим 2		
	Настройка		
	Источник 1	HDMI™ 1	
		HDMI™ 2	
		DP	
		Type C	
	Источник 2	HDMI™ 1	
		HDMI™ 2	
		DP	
		Type C	
	Переключение монитора		
	Переключение звука		

Функция	Состояние
» MPRT Sync	Параметр не может быть изменен
» Время отклика	
» Adaptive-Sync	Отключена
» Сфера Optix	
» HDMI™ CEC	
» Размер экрана 1:1	Авто
» Размер экрана 16:10	

Кнопка навигации



Меню первого уровня	Меню второго уровня	Описание
Вверх Вниз Влево Вправо	Откл.	<ul style="list-style-type: none"> Все элементы кнопок навигации можно настраивать в экранном меню.
	Яркость	
	Игровой режим	
	Умный прицел	
	Таймер	
	Источник сигнала	
	Режим PIP/PBP	
	Частота обновления	
	Информ. на экране	
	Система ночного видения	
	Сфера Optix	
	KVM	

Настройка

Меню первого уровня	Меню второго уровня	Описание
Язык	繁體中文	<ul style="list-style-type: none"> Пользователям необходимо нажать кнопку «OK» для сохранения выбора. Выбранный язык сохраняется при сбросе настроек монитора до заводских значений по умолчанию.
	English	
	Français	
	Deutsch	
	Italiano	
	Español	
	한국어	
	日本語	
	Русский	
	Português	
	简体中文	
	Bahasa Indonesia	
	Türkçe	
(Другие языки будут доступны в будущем)		
Прозрачность	0-5	<ul style="list-style-type: none"> Пользователи могут настраивать «Прозрачность» в любом режиме.
Таймер меню	5-30 с	<ul style="list-style-type: none"> Пользователи могут изменять параметр «Таймер меню» в любом режиме.

Меню первого уровня	Меню второго уровня	Описание
RGB LED	Откл.	<ul style="list-style-type: none"> Пользователи могут установить параметр «RGB LED» в значение «Вкл.» или «Откл.».
	Вкл.	
Кнопка включения	Откл.	<ul style="list-style-type: none"> Если выбран параметр «Откл.», нажатие кнопки включения выключает монитор.
	Ожид.	<ul style="list-style-type: none"> Если выбран параметр «Ожид.», нажатие кнопки включения выключает экран и подсветку монитора.
Информ. на экране	Откл.	<ul style="list-style-type: none"> Информация о состоянии монитора отображается в правой части экрана.
	Вкл.	
HDMI™ CEC	Откл.	<ul style="list-style-type: none"> HDMI™ CEC (Consumer Electronics Control) поддерживает Sony PlayStation®, Nintendo® Switch™, консоль Xbox Series X S и различные аудиовизуальные устройства, поддерживающие CEC. При включении функции HDMI™ CEC: <ul style="list-style-type: none"> Когда устройство с поддержкой HDMI CEC включено, монитор также автоматически включается. Когда монитор выключен, устройство с поддержкой CEC переходит в режим энергосбережения. Когда Sony PlayStation®, Nintendo® Switch™ или консоль Xbox Series X S подключены, для игрового и профессионального режимов будет автоматически установлен режим по умолчанию, который можно изменить позже.
	Вкл.	
Type C PD Charge	Откл.	<ul style="list-style-type: none"> Поддержка зарядки портативных устройств через разъем USB Type-C.
	Вкл.	
Сброс	Да	<ul style="list-style-type: none"> Пользователи могут выполнить сброс и восстановить заводские настройки экранного меню в любом режиме.
	Нет	

Технические характеристики*

Монитор	MPG 274URF QD
Размер диагонали	27 дюймов
Кривизна экрана	Плоский
Тип ЖК-панели	Rapid IPS
Разрешение	3840x2160 (UHD)
Соотношение сторон	16:9
Яркость	<ul style="list-style-type: none"> • Типичная яркость SDR: 400 инт • Пиковая яркость HDR: 400 инт
Контрастность	1000:1
Частота обновления	160 Гц
Время отклика	<ul style="list-style-type: none"> • 1 мс (MPRT) • 0.5 мс (GTG)
Дополнительные разъемы	<ul style="list-style-type: none"> • 1 разъем DisplayPort • 2 разъема HDMI™ • 1 разъем USB Type-C (DP Alt Mode) • 2 разъема USB 2.0 Type-A • 1 разъем USB 2.0 Type-B • 1 разъем для подключения наушников
Углы обзора	178°(Г), 178°(В)
DCI-P3**/ sRGB	98% / 145%
Покрытие экрана	Антибликовое
Кол-во отображаемых цветов	1.07 млрд. (8 бит + FRC)
Параметры электропитания монитора	19В  6.32A
Характеристики адаптера питания***	120Вт, 19В
Входные параметры	100-240В~, 50/60Гц, 1.6А
Выходные параметры	19В  6.32A
Настройка высоты	0 ~ 130мм
Настройка угла наклона	-5° ~ 20°
Настройка угла поворота влево и вправо	-30° ~ 30°

Монитор		MPG 274URF QD
Настройка угла поворота по часовой стрелке или против часовой стрелки		-90° ~ 90°
Слот для замка Kensington		Есть
Совместимость с крепежом стандарта VESA		<ul style="list-style-type: none"> • Размеры пластины: 75 x 75 мм • Тип винтов: М4 x 10 мм <ul style="list-style-type: none"> • Диаметр резьбы: 4 мм • Шаг резьбы: 0.7 мм • Длина резьбовой части: 10 мм
Размер (Ш x В x Г)		613.5 x 406.6 x 227.8 мм
Вес	Нетто	6.4 кг
	Брутто	9.3 кг
Условия эксплуатации	Эксплуатация	<ul style="list-style-type: none"> • Температура: от 0°C до 40°C • Влажность: от 20% до 90%, без образования конденсата • Высота над уровнем моря: 0 ~ 5000м
	Условия хранения	<ul style="list-style-type: none"> • Температура: от -20°C до 60°C • Влажность: от 10% до 90%, без образования конденсата

* Некоторые технические характеристики устройства могут быть изменены изготовителем. Пожалуйста, уточняйте технические характеристики у продавца или у представителя компании-изготовителя.

** Определено в соответствии со стандартами испытаний CIE1976.

*** Тип адаптера питания, идущего в комплекте поставки, может быть изменен изготовителем без предварительного уведомления. Тип адаптера питания может изменяться в зависимости от региона.

Поддерживаемые режимы изображения



Важно

Любая информация может быть изменена без предварительного уведомления.

Стандарт	Разрешение		Стандартный режим		
			HDMI™	DP	USB-C
Full HD	1920x1080	при 60Гц	V	V	V
QHD	2560x1440	при 60Гц	V	V	V
		при 120Гц	V	V	V
UHD	3840x2160	при 60Гц	V	V	V
		при 120Гц	V	V	V
		при 144Гц	V	V	V
		при 160Гц	V	V	V
Разрешение видео	720P		V	V	V
	720P	при 120Гц	V	V	V
	1080P	при 60Гц	V	V	V
		при 120Гц	V	V	V
	2160P	при 30Гц	V		
		при 50Гц	V		
		при 60Гц	V		
		при 120Гц	V		
HDMI™ VRR * для PS5			V		

Стандарт	Разрешение		Режим PIP (без поддержки HDR)		
			HDMI™	DP	USB-C
Full HD	1920x1080	при 60Гц	V	V	V
QHD	2560x1440	при 60Гц	V	V	V
		при 120Гц	V	V	V
UHD	3840x2160	при 60Гц	V	V	V
		при 120Гц	V	V	V
Разрешение видео	720P		V	V	V
	1080P	при 60Гц	V	V	V
		при 120Гц	V	V	V
	2160P	при 50Гц	V	V	V
		при 60Гц	V	V	V
при 120Гц		V	V	V	

Стандарт	Разрешение		Режим PBR 1 (без поддержки HDR)		
			HDMI™	DP	USB-C
Разрешение видео	720P		V	V	V
Используется для режима «PBR - На весь экран»	2880x2160	при 60Гц	V	V	V
	960x2160	при 60Гц	V	V	V

Стандарт	Разрешение		Режим PBR 2 (без поддержки HDR)		
			HDMI™	DP	USB-C
Разрешение видео	720P		V	V	V
Используется для режима «PBR - На весь экран»	1920x2160	при 60Гц	V	V	V

Стандарт	Разрешение		Размер экрана 16:10 (без поддержки HDR)		
			HDMI™	DP	USB-C
QHD+	2560x1600	при 60Гц	V	V	V
		при 120Гц	V	V	V
		при 144Гц	V	V	V
		при 160Гц	V	V	V

* «HDMI™ VRR» (Variable Refresh Rate) соответствует настройкам «Adaptive-Sync (Вкл./Откл.)».

Устранение неполадок

Не светится индикатор питания.

- Нажмите кнопку включения монитора.
- Проверьте правильность подключения кабеля питания монитора.

Отсутствует изображение.

- Убедитесь, что видеокарта правильно установлена в компьютер.
- Убедитесь, что компьютер и монитор подключены к источникам питания и включены.
- Проверьте правильность подключения сигнального кабеля монитора.
- Возможно, монитор находится в спящем режиме. Нажмите любую клавишу на клавиатуре для пробуждения монитора.

Изображение имеет неправильный размер или расположено не по центру экрана.

- Выберите подходящий режим изображения из числа предустановленных.

Не работает автоматическая настройка при подключении монитора (по принципу Plug and Play).

- Проверьте правильность подключения кабеля питания монитора.
- Проверьте правильность подключения сигнального кабеля монитора.
- Убедитесь, что монитор и видеокарта поддерживают функцию Plug and Play.

Иконки, шрифты или весь экран выглядят нечетко, смазанно или имеют цветовые дефекты.

- Старайтесь не использовать удлинители для видеокабелей.
- Измените настройки яркости и контрастности.
- Измените настройки цветовых каналов или выберите другую цветовую температуру.
- Проверьте правильность подключения сигнального кабеля монитора.
- Проверьте, не погнуты ли контакты в разъемах сигнального кабеля монитора.

На экране монитора видны полосы или мерцание.

- Измените частоту обновления экрана в соответствии с характеристиками монитора.
- Обновите драйвер видеокарты.
- Убедитесь, что рядом с монитором нет электрических устройств, которые могут вызывать электромагнитные помехи.

Безопасное использование монитора

- Внимательно и полностью прочитайте указания по безопасному использованию монитора.
- Необходимо учитывать все предостережения и предупреждения на мониторе и в руководстве пользователя.
- Ремонт следует поручать только квалифицированному техническому персоналу.

Подключение электропитания

- Перед подключением монитора к электрической розетке удостоверьтесь, что напряжение питания находится в безопасных пределах и имеет величину 100~240В. Подключайте монитор к электрической розетке, имеющей заземление.
- Если шнур питания оснащен 3-х контактной вилкой, монитор должен подключаться к электрической розетке с заземлением. Не отключайте заземляющий контакт в вилке кабеля питания.
- Убедитесь, что электросеть оснащена автоматическим выключателем на 20 А (макс.).
- Всегда отсоединяйте кабель питания или обесточьте настенную розетку, если монитор не будет использоваться продолжительное время. Это позволит сэкономить электроэнергию.
- Располагайте кабель питания так, чтобы не наступать на него. Не ставьте на кабель питания никаких предметов.
- Если монитор поставляется с адаптером, используйте только адаптер, поставляемый компанией MSI и одобренный для использования с монитором.

Условия эксплуатации

- Чтобы уменьшить вероятность повреждений, возникших по причине сильного нагрева монитора, не размещайте его на мягкой, неустойчивой поверхности и не закрывайте его вентиляционные отверстия.
- Размещайте монитор только на твердой, ровной и устойчивой поверхности.
- Во избежание опрокидывания монитора, установите его на столе, стене или другом неподвижном объекте с помощью крепления, которое помогает правильно его установить.
- Во избежание возгорания или поражения электрическим током не допускайте воздействия на монитор высокой влажности и высоких температур.
- Не храните монитор в помещениях с температурой выше 60°C и ниже -20°C, так как это может привести к его повреждению.
- Максимальная температура окружающего воздуха при работе монитора не должна превышать 40°C.
- При очистке монитора обязательно выньте вилку из розетки. Избегайте использования химических средств при очистке устройства, вместо них используйте мягкую ткань. Не допускайте попадания жидкостей на монитор, так как это может привести к его повреждению или поражению электрическим током.

- Не располагайте рядом с монитором предметы, обладающие мощным электромагнитным полем.
- При возникновении любой из перечисленных ниже ситуаций обратитесь в сервисный центр для проверки монитора:
 - Повреждение кабеля питания или вилки кабеля питания.
 - В монитор попала жидкость.
 - Монитор подвергнулся воздействию влаги.
 - Монитор не работает должным образом или невозможно наладить его работу в соответствии с руководством пользователя.
 - Монитор упал и получил повреждения.
 - На мониторе имеются видимые признаки повреждения.

Сертификация TÜV Rheinland

Сертификат TÜV Rheinland Low Blue Light

Синий свет вызывает усталость глаз и дискомфорт. Мониторы MSI получили сертификат TÜV Rheinland Low Blue Light, которые обеспечивают комфорт при использовании. Следуйте приведенным ниже инструкциям, чтобы уменьшить дискомфорт от продолжительного просмотра экрана и синего света.



Low Blue Light
(Software
Solution)

www.tuv.com

- Разместите экран на расстоянии 50–70 см от глаз и немного ниже уровня глаз.
- Сознательное моргание время от времени поможет снизить нагрузку на глаза после длительного просмотра экрана.
- Делайте перерывы по 20 минут каждые 2 часа.
- Во время перерывов отводите взгляд от экрана и смотрите на что-нибудь удаленное не менее 20 секунд.
- Во время перерывов делайте растяжку, чтобы снять усталость или облегчить боль.
- Включите функцию Low Blue Light.

Сертификат TÜV Rheinland Flicker Free

- Компания TÜV Rheinland протестировала данный продукт, чтобы установить, производит ли дисплей видимое и невидимое для человеческого глаза мерцание и, следовательно, напрягает ли глаза пользователей.
- TÜV Rheinland разработала каталог испытаний, который устанавливает минимальные стандарты в различных диапазонах частот. Каталог испытаний основан на международно применимых стандартах или стандартах, превосходит требования этих стандартов.
- Этот продукт был проверен в лаборатории в соответствии с этими критериями.
- Ключевое слово «Flicker Free» подтверждает, что устройство не производит видимых и невидимых мерцаний, указанных в стандарте и определенных в диапазоне от 0 до 3000 Гц при различных уровнях яркости.
- Монитор не будет соответствовать стандарту Flicker Free, если включена функция «Уменьш. Смазывания»/MPRT. (Доступность функции «Уменьш. Смазывания»/MPRT зависит от модели продукта.)



Flicker Free

www.tuv.com

Соответствие нормативным требованиям

Соответствие стандартам CE

Данное устройство соответствует требованиям, изложенным в Директивах Евросоюза об электромагнитной совместимости (2014/30/EU), низковольтном оборудовании (2014/35/EU), энергоэффективности (2009/125/EC) и ограничениях на содержание вредных веществ (2011/65/EU). Оно было протестировано и признано соответствующим стандартам ИТ-оборудования, опубликованным в разделе директив Официального журнала Европейского союза.



Соответствие стандартам FCC по уровню радиопомех для устройств класса B

Данное оборудование было проверено и признано соответствующим ограничениям для цифровых устройств класса B в соответствии с правилами Федеральной комиссии по связи США (FCC), часть 15. Целью этих ограничений является обеспечение приемлемой защиты от помех при установке оборудования в жилых помещениях. Данное устройство генерирует, использует и излучает радиочастотную энергию и при нарушении инструкций по установке и эксплуатации может создавать помехи для радиосвязи. Однако даже при соблюдении инструкций по установке нет гарантии того, что в каком-то конкретном случае не возникнут помехи. Если данное устройство вызывает помехи при приеме радио- и телевизионных сигналов, что можно проверить, выключив и включив устройство, пользователю рекомендуется попытаться устранить помехи с помощью описанных ниже мер:



- Измените ориентацию или местоположение приемной антенны.
- Увеличьте расстояние между приемником и данным устройством.
- Подключите данное устройство к розетке в цепи, отличной от той, к которой подключен приемник.
- Проконсультируйтесь с продавцом устройства или специалистом по радио- и телевизионному оборудованию.

Примечание 1

Изменения или модификации, не утвержденные стороной, ответственной за соблюдение нормативных требований, могут повлечь за собой аннулирование прав пользователя на использование устройства.

Примечание 2

Экранированные интерфейсные кабели и кабель питания переменного тока, если таковые имеются, должны использоваться в соответствии с правилами ограничения излучений.

Это устройство соответствует требованиям части 15 правил FCC. Эксплуатация устройства возможна при соблюдении следующих двух условий:

1. Это устройство не должно вызывать помех.
2. Это устройство должно быть устойчивым ко всем принимаемым помехам, включая те, которые могут вызывать сбои в работе устройств.

Директива WEEE

Согласно Директиве 2012/19/ЕС об отходах электрического и электронного оборудования, электрическое и электронное оборудование не может больше выбрасываться как городские отходы, а производители таких продуктов обязаны принимать их обратно по окончании срока их службы.



Информация о химических веществах

В соответствии с правилами об использовании химических веществ, таких как правила EU REACH (Правило ЕС No. 1907/2006 Европейского парламента и Совета), MSI предоставляет информацию о химических веществах в продуктах на сайте: <https://csr.msi.com/global/index>

Особенности устройства, способствующие защите окружающей среды

- Пониженное энергопотребление при работе и в режиме ожидания
- Ограниченное использование веществ, опасных для окружающей среды и здоровья людей
- Простота разборки и утилизации
- Пониженное использование природных ресурсов благодаря возможностям утилизации
- Увеличенный срок службы благодаря возможностям обновления компонентов
- Снижение объема твердых отходов благодаря правилам возврата

Политика защиты окружающей среды

- Устройство разработано с учетом возможности повторного использования компонентов и их переработки, поэтому его не следует выбрасывать вместе с мусором.
- Для утилизации отслужившего устройства следует обратиться местный центр сбора и утилизации.
- Для получения дополнительной информации о переработке обратитесь на вебсайт MSI или местному дистрибьютору.
- Вопросы, связанные с утилизацией и переработкой продукции MSI можно задать по адресу grcontdev@msi.com



Внимание!

Длительная работа за монитором может негативно повлиять на ваше зрение.

Рекомендации:

1. Делайте 10-минутную паузу после каждых 30 минут работы за монитором.
2. Детям младше 2 лет не рекомендуется проводить время за монитором. Для детей старше 2-х лет общее время, проведенное за монитором в течение дня, не должно превышать 1 час.

Уведомление об авторских правах и товарных знаках



Copyright © Micro-Star Int'l Co., Ltd. Все права защищены. Логотип MSI является зарегистрированным товарным знаком компании Micro-Star Int'l Co., Ltd. Все другие упоминаемые знаки и названия могут быть торговыми марками их соответствующих владельцев. Не предоставляется никаких гарантий, прямо выраженных или подразумеваемых, относительно точности и полноты информации, представленной в настоящем документе. MSI оставляет за собой право вносить изменения в данный документ без предварительного уведомления.



Термины HDMI™, HDMI™ High-Definition Multimedia Interface, фирменный стиль HDMI™ и логотип HDMI™ являются товарными знаками или зарегистрированными товарными знаками компании HDMI™ Licensing Administrator, Inc.

Техническая поддержка

В случае поломки устройства обратитесь по месту его приобретения или в авторизованный сервисный центр. Техническую поддержку можно также получить на сайте <https://www.msi.com/support/>.

Приложение к руководству пользователя

1. Оборудование

- ЖК МОНИТОР

2. Модель

- ЗСС2 (маркетинговое наименование MPG 274URF QD)

3. Торговая марка

msi

4. Назначение

- Монитор предназначен для отображения графической и текстовой информации, передаваемой от источника цифрового видеосигнала.

5. Технические характеристики

- Приведены в Руководстве Пользователя (раздел «Технические характеристики»)

6. Изготовитель, Адрес изготовителя

- MICRO-STAR INTERNATIONAL CO., LTD.
- 235, Тайвань, г. Нью-Тайбэй, район Чжунхэ, ул. Лиде, д. 69

7. Страна производства

- Китай

8. Юридическое лицо, осуществляющее действия от имени Изготовителя при оценке соответствия и выпуске в обращение продукции на территории Евразийского Экономического Союза (ЕАЭС), а также ответственное за несоответствие продукции требованиям технических регламентов Таможенного союза, технических регламентов ЕАЭС

- ООО «Универсальная сертификационная компания»

Россия, 117630, город Москва, Внутригородская территория города
Муниципальный округ Обручевский, Старокалужское шоссе, дом 65, этаж 7,
помещение I, комната 24

Телефон: +7(495) 626-2824

Адрес электронной почты: info@unicertcom.ru

9. Соответствует

- ТР ТС 004/2011 «О безопасности низковольтного оборудования»
- ТР ТС 020/2011 «Электромагнитная совместимость технических средств»
- ТР ЕАЭС 037/2016 «Об ограничении применения опасных веществ в изделиях электротехники и радиоэлектроники»

10. Знак обращения на рынке



11. Правила и условия безопасной эксплуатации (использования)

- Приведены в Руководстве Пользователя (раздел «Безопасное использование монитора»)

12. Правила и условия монтажа

- Приведены в Руководстве Пользователя (глава «Начало Работы»)

13. Правила и условия хранения

- Приведены в Руководстве Пользователя (раздел «Технические характеристики»)

14. Правила и условия транспортировки

- Транспортировка устройства допускается только в заводской упаковке, любым видом транспорта, без каких-либо ограничений по расстоянию.

15. Правила и условия реализации

- Без ограничений

16. Правила и условия утилизации (уточнение информации, приведённой в Руководстве Пользователя)

- По окончании срока службы оборудования, пожалуйста, свяжитесь с авторизованным сервисным центром MSI, чтобы получить информацию о его утилизации.

17. Действия в случае обнаружения неисправности оборудования

- В случае обнаружения неисправности:
 1. Выключите монитор.
 2. Отсоедините вилку кабеля питания от электрической сети.
 3. Подключите вилку кабеля питания к электрической сети.
 4. Включите устройство.
 5. Если действия, описанные в п. 1.-4. , не привели к желаемому результату, обратитесь, пожалуйста, в техническую поддержку MSI или в авторизованный сервисный центр MSI.

Техническая поддержка MSI

Горячая линия: 8 800 700 77 08

Для Москвы: +7 (495) 981 45 09

E-mail: RUSupport@msi.com

Список авторизованных сервисных центров MSI представлен на сайте

<https://ru.msi.com>

18. Месяц и год изготовления оборудования

- Дата изготовления указана на наклейке, расположенной на задней стороне монитора.

Уважаемый Пользователь!

Спасибо, что выбрали монитор **msi**