



Серия MAG

ЖК МОНИТОР

MAG 342CQR E2 (модель: 3DB6)

Руководство пользователя

Содержание

Начало работы	3
Комплектация	3
Установка монитора на подставку	4
Настройка положения экрана	5
Обзор монитора	6
Подключение монитора к ПК.....	8
Экранное меню	9
Кнопки управления монитором.....	9
Настройка экранного меню	10
Игры	10
Профессиональный.....	13
Изображение	14
Источник сигнала	14
PIP/PBP	15
Кнопка навигации	16
Настройка.....	16
Технические характеристики.....	18
Поддерживаемые режимы изображения	20
Устранение неполадок	22
Безопасное использование монитора.....	23
Сертификация TÜV Rheinland	25
Соответствие нормативным требованиям	26
Приложение к руководству пользователя	29

Журнал изменений

V1.0, 05/2024

Начало работы

В данном разделе описывается процедура установки и подключения монитора. Будьте осторожны при подключении устройств. Для защиты от статического электричества используйте антистатический браслет.

Комплектация

Монитор	MAG 342CQR E2
Документы	Краткое руководство по установке монитора (Quick Start Guide)
	Руководство пользователя
Аксессуары	Подставка и крепежные винты
	Основание подставки и крепежные винты
	Винты для настенного кронштейна
	Адаптер питания
	Кабель питания
Кабели	Кабель DisplayPort (опционально)

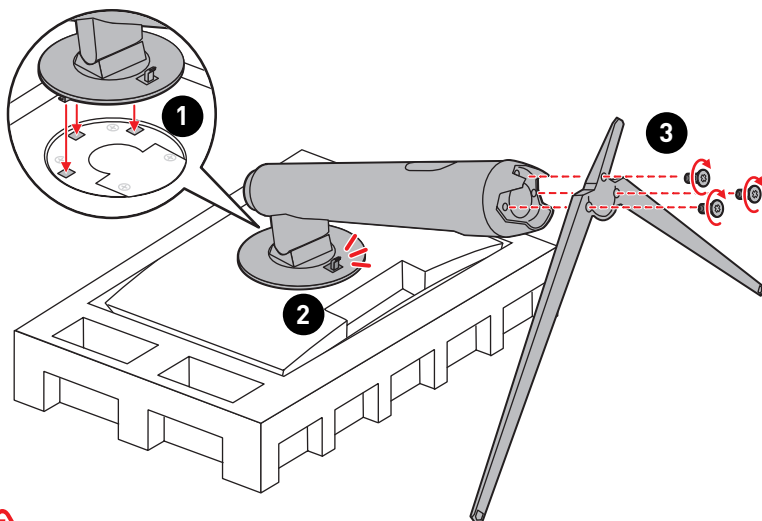


Важно

- Если какие-либо предметы, включенные в комплект поставки, отсутствуют или повреждены, обратитесь по месту приобретения продукта.
- Комплект поставки может изменяться в зависимости от модели и региона.
- Поставляемый кабель питания предназначен исключительно для этого монитора. Не используйте его с другими устройствами.

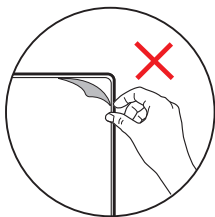
Установка монитора на подставку

1. Положите монитор в защитную упаковку. Совместите подставку с пазом на мониторе.
2. Задвиньте подставку в паз, чтобы закрепить ее.
3. Присоедините основание к подставке и зафиксируйте его винтами.
4. Перед расположением монитора вертикально убедитесь, что подставка полностью зафиксирована.



Важно

- Во избежание повреждения монитора не прикасайтесь к нему острыми предметами.
- Чтобы не поцарапать экран, кладите монитор на мягкую поверхность экраном вниз.
- Паз для установки кронштейн-подставки также можно использовать для крепления монитора на стену. Пожалуйста, обратитесь к поставщику оборудования или в магазин для приобретения подходящего настенного крепления.
- Данный продукт поставляется без защитной пленки! Любые механические повреждения устройства, включая снятие поляризационной пленки с экрана, могут повлиять на гарантию!



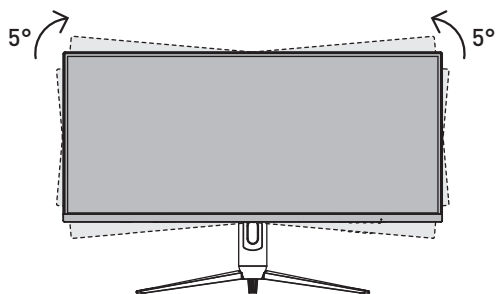
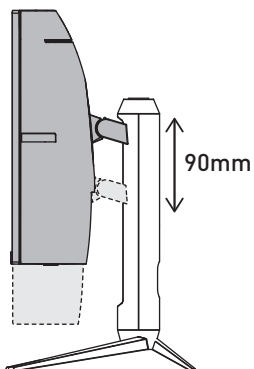
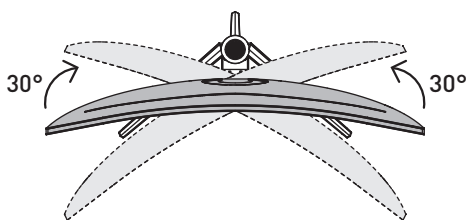
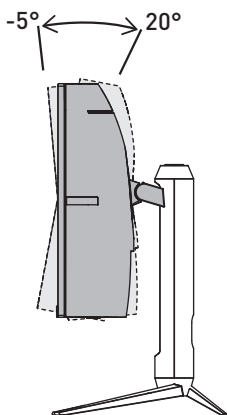
Настройка положения экрана

Данный монитор позволяет изменять положение экрана, чтобы добиться максимального комфорта во время работы.

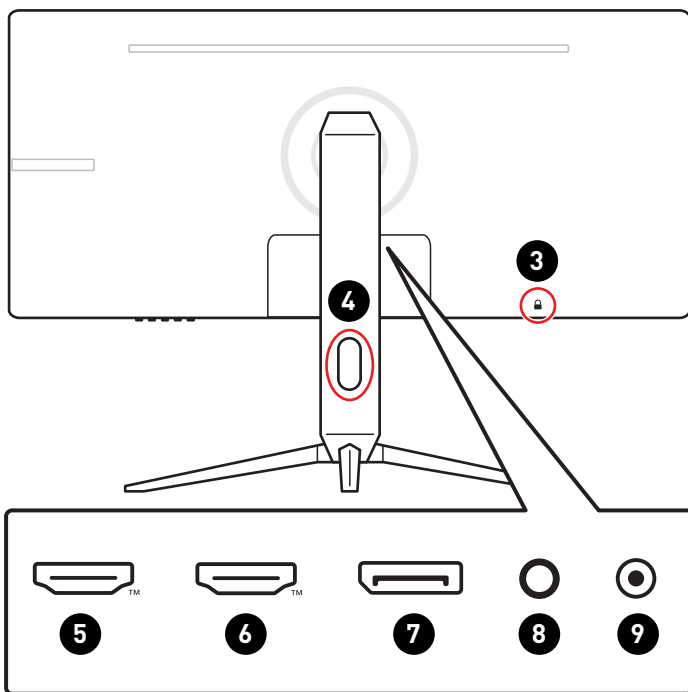
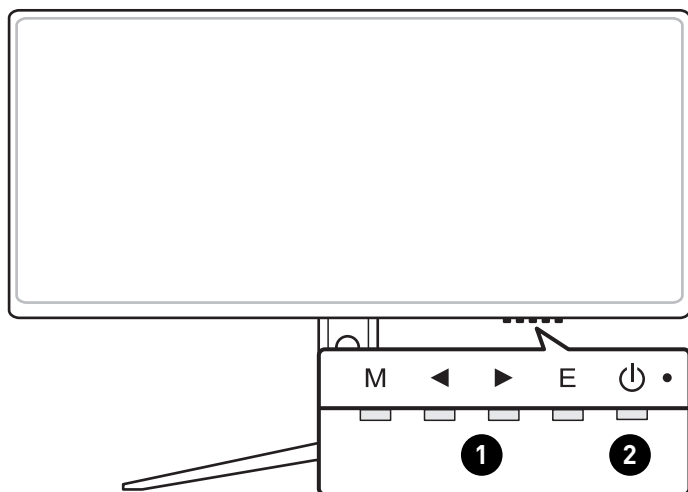


Важно

- При настройке положения экрана старайтесь не прикасаться к его поверхности.
- Перед поворотом монитора слегка наклоните его назад.



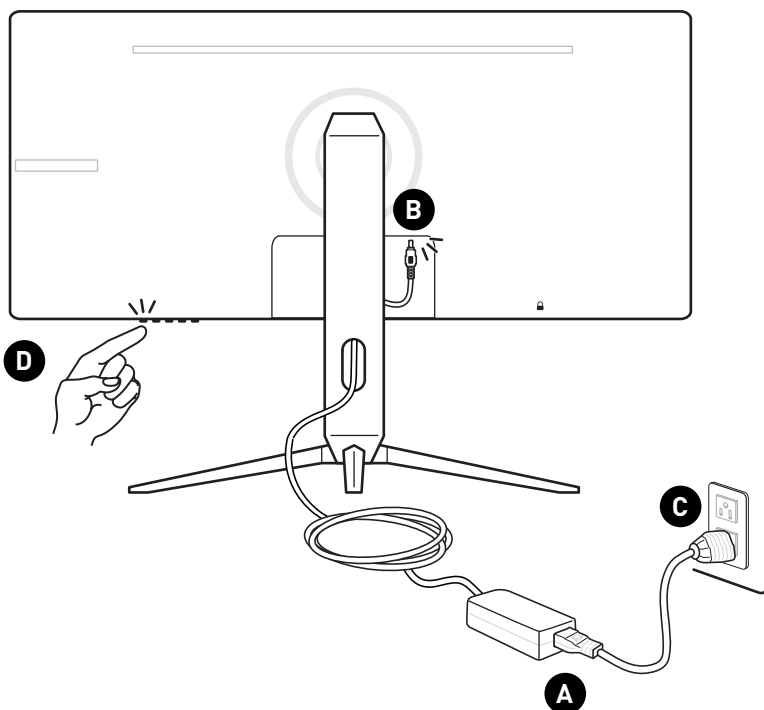
Обзор монитора



1	Кнопки управления монитором
2	Кнопка питания/Индикатор питания Светится белым, когда монитор включен. Загорается оранжевым, когда сигнал отсутствует. Светится оранжевым, когда монитор находится в режиме ожидания.
3	Слот для замка Kensington
4	Отверстие для прокладки кабелей
5	Разъем HDMI™  Поддерживает HDMI™ CEC, 3440x1440@100 Гц в соответствии с требованиями HDMI™ 2.0b.
6	Разъем HDMI™  Поддерживает 3440x1440@100 Гц в соответствии с требованиями HDMI™ 2.0b.
7	Разъем DisplayPort Поддерживает 3440x1440@180 Гц в соответствии с требованиями DisplayPort 1.4a.
8	Разъем для подключения наушников
9	Разъем питания

Подключение монитора к ПК

1. Выключите компьютер.
2. Подключите монитор к компьютеру видеокабелем.
3. Подключите кабель питания к блоку питания монитора. (Рисунок А)
4. Подключите блок питания к монитору. (Рисунок В)
5. Подключите блок питания к электрической розетке. (Рисунок С)
6. Включите монитор. (Рисунок D)
7. Включите компьютер, и монитор автоматически определит источник видеосигнала.



Экранное меню

В данном разделе описываются настройки, доступные в экранном меню монитора.

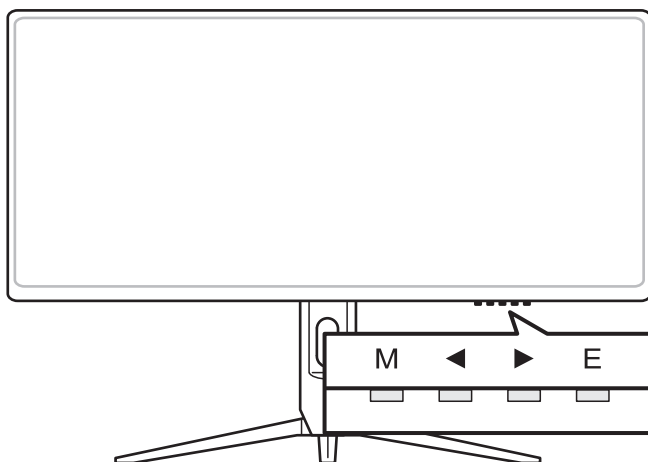


Важно

Любая информация может быть изменена без предварительного уведомления.

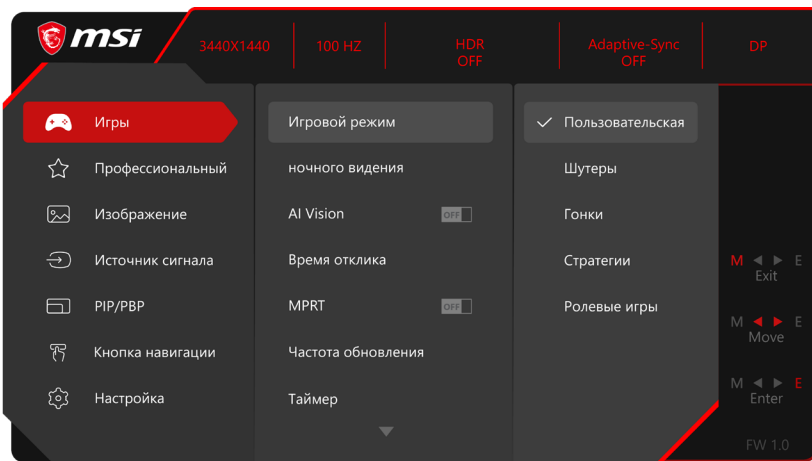
Кнопки управления монитором

Кнопки управления монитором предназначены для настройки экранного меню.



Кнопки управления монитором	«Горячая» клавиша (при закрытом экранном меню)	Основные функции (в открытом экранном меню)
M	<ul style="list-style-type: none">Открытие главного экранного меню	<ul style="list-style-type: none">Выход из текущего меню.
◀	<ul style="list-style-type: none">Игровой режим	<ul style="list-style-type: none">Выбор функционального меню и пунктов.Изменение значения выбранного параметра.
▶	<ul style="list-style-type: none">Экранный помощник	
E	<ul style="list-style-type: none">Источник сигнала	<ul style="list-style-type: none">Вход в подменю.Подтверждение выбранного пункта меню или параметра.

Настройка экранного меню



Важно


Следующие функции будут недоступны при поступлении HDR-сигнала:

- Система ночного видения
- Контрастность
- MPRT
- Цветовая температура
- Фильтр синего света
- PIP/PBP
- HDCR
- AI Vision
- Яркость

Игры

Меню первого уровня	Меню второго и третьего уровней	Описание
Игровой режим	Пользовательская	<ul style="list-style-type: none"> • Используйте кнопку «вверх» или «вниз» для выбора и предварительного просмотра. • Нажмите кнопку E, чтобы применить выбранный режим.
	Шутеры	
	Гонки	
	Стратегии	
	Ролевые игры	
Система ночного видения	Откл.	<ul style="list-style-type: none"> • Данная функция улучшает яркость фона и рекомендуется для шутеров.
	Обычная	
	Высокая	
	Максимальная	
	A.I.	

Меню первого уровня	Меню второго и третьего уровней		Описание											
AI Vision	Откл.		<ul style="list-style-type: none"> Функция «AI Vision» улучшает качество изображения, увеличивая его контрастность и яркость фона. Включение «AI Vision» повлияет на доступность следующих функций: <table border="1"> <thead> <tr> <th>Функция</th> <th>Состояние</th> </tr> </thead> <tbody> <tr> <td>» Система ночного видения</td> <td rowspan="2">Параметр не может быть изменен</td> </tr> <tr> <td>» HDCR</td> </tr> <tr> <td>» Яркость</td> <td rowspan="2">Отключена</td> </tr> <tr> <td>» MPRT</td> </tr> </tbody> </table>	Функция	Состояние	» Система ночного видения	Параметр не может быть изменен	» HDCR	» Яркость	Отключена	» MPRT			
	Функция	Состояние												
» Система ночного видения	Параметр не может быть изменен													
» HDCR														
» Яркость	Отключена													
» MPRT														
Время отклика	Обычное		<ul style="list-style-type: none"> Выбор параметра «Минимальное» сократит время отклика до минимума и уменьшит размытие изображения в очень быстрых играх. 											
	Короткое													
	Минимальное													
MPRT	Откл.		<ul style="list-style-type: none"> Параметр «MPRT» будет доступен, если частота обновления превышает 85 Гц. Включение MPRT повлияет на доступность следующих функций: <table border="1"> <thead> <tr> <th>Функция</th> <th>Состояние</th> </tr> </thead> <tbody> <tr> <td>» Яркость</td> <td rowspan="2">Параметр не может быть изменен</td> </tr> <tr> <td>» Время отклика</td> </tr> <tr> <td>» HDCR</td> <td rowspan="3">Отключена</td> </tr> <tr> <td>» PIP/PBP</td> </tr> <tr> <td>» Adaptive-Sync</td> </tr> <tr> <td>» Размер экрана 1:1</td> <td>Авто</td> </tr> </tbody> </table>	Функция	Состояние	» Яркость	Параметр не может быть изменен	» Время отклика	» HDCR	Отключена	» PIP/PBP	» Adaptive-Sync	» Размер экрана 1:1	Авто
	Функция	Состояние												
» Яркость	Параметр не может быть изменен													
» Время отклика														
» HDCR	Отключена													
» PIP/PBP														
» Adaptive-Sync														
» Размер экрана 1:1	Авто													
Частота обновления	Положение	Слева сверху	<ul style="list-style-type: none"> Положение сообщения настраивается в экранном меню. Нажмите кнопку E, чтобы подтвердить и применить положение информационного сообщения о частоте обновления. Данный монитор работает с предварительно установленной частотой обновления экрана, заданной операционной системой. 											
		Справа сверху												
		Слева снизу												
		Справа снизу												
		Настройка												
	Откл.													
	Вкл.													

Меню первого уровня	Меню второго и третьего уровней		Описание								
Таймер	Положение	Слева сверху	<ul style="list-style-type: none"> После установки времени, нажмите кнопку E, чтобы включить таймер. Пользователям необходимо вручную восстанавливать заданные настройки таймера после потери питания и последующего переключения к электрической сети. 								
		Справа сверху									
		Слева снизу									
		Справа снизу									
		Настройка									
	Откл.										
	15:00	00:01 ~ 99:59									
30:00											
45:00											
60:00											
Экранный помощник	Нет		<ul style="list-style-type: none"> Пользователи могут настраивать экранный помощник в любом режиме. 								
											
	Разместить										
	Сброс										
Adaptive-Sync	Откл.		<ul style="list-style-type: none"> Функция «Adaptive-Sync» предотвращает появление эффекта разрыва изображения на экране. Включение «Adaptive-Sync» повлияет на доступность следующих функций: <table border="1" data-bbox="551 1114 929 1228"> <thead> <tr> <th>Функция</th> <th>Состояние</th> </tr> </thead> <tbody> <tr> <td>» MPRT</td> <td>Отключена</td> </tr> <tr> <td>» PIP/PBP</td> <td></td> </tr> <tr> <td>» Размер экрана 1:1</td> <td>Авто</td> </tr> </tbody> </table>	Функция	Состояние	» MPRT	Отключена	» PIP/PBP		» Размер экрана 1:1	Авто
	Функция	Состояние									
» MPRT	Отключена										
» PIP/PBP											
» Размер экрана 1:1	Авто										
Вкл.											

Профессиональный

Меню первого уровня	Меню второго уровня	Описание											
Про. режим	Эко	<ul style="list-style-type: none"> Используйте кнопку «вверх» или «вниз» для выбора и предварительного просмотра. Нажмите кнопку E, чтобы применить выбранный режим. Включение sRGB повлияет на доступность следующих функций: <table border="1"> <thead> <tr> <th>Функция</th> <th>Состояние</th> </tr> </thead> <tbody> <tr> <td>» Цветовая температура</td> <td rowspan="2">Параметр не может быть изменен</td> </tr> <tr> <td>» Фильтр синего света</td> </tr> </tbody> </table>	Функция	Состояние	» Цветовая температура	Параметр не может быть изменен	» Фильтр синего света						
	Функция		Состояние										
	» Цветовая температура		Параметр не может быть изменен										
	» Фильтр синего света												
	Пользовательская												
Анти-синий													
Фильм													
Офис													
sRGB													
Фильтр синего света	Откл.	<ul style="list-style-type: none"> Функция «Фильтр синего света» защищает глаза от синего света. Если функция «Фильтр синего света» включена, она регулирует цветовую температуру экрана, добавляя желтый свет. Если для параметра «Про. режим» установлено значение «Анти-синий», обязательно включится функция «Фильтр синего света». 											
	Вкл.												
HDCR	Откл.	<ul style="list-style-type: none"> Функция HDCR улучшает качество изображения, увеличивая его контрастность. Включение HDCR повлияет на доступность следующих функций: <table border="1"> <thead> <tr> <th>Функция</th> <th>Состояние</th> </tr> </thead> <tbody> <tr> <td>» Яркость</td> <td>Параметр не может быть изменен</td> </tr> <tr> <td>» MPRT</td> <td>Отключена</td> </tr> </tbody> </table>	Функция	Состояние	» Яркость	Параметр не может быть изменен	» MPRT	Отключена					
	Функция		Состояние										
» Яркость	Параметр не может быть изменен												
» MPRT	Отключена												
Вкл.													
MPRT	Откл.	<ul style="list-style-type: none"> Параметр «MPRT» будет доступен, если частота обновления превышает 85 Гц. Включение MPRT повлияет на доступность следующих функций: <table border="1"> <thead> <tr> <th>Функция</th> <th>Состояние</th> </tr> </thead> <tbody> <tr> <td>» Яркость</td> <td rowspan="2">Параметр не может быть изменен</td> </tr> <tr> <td>» Время отклика</td> </tr> <tr> <td>» HDCR</td> <td rowspan="3">Отключена</td> </tr> <tr> <td>» PIP/PBP</td> </tr> <tr> <td>» Adaptive-Sync</td> </tr> <tr> <td>» Размер экрана 1:1</td> <td>Авто</td> </tr> </tbody> </table>	Функция	Состояние	» Яркость	Параметр не может быть изменен	» Время отклика	» HDCR	Отключена	» PIP/PBP	» Adaptive-Sync	» Размер экрана 1:1	Авто
	Функция		Состояние										
» Яркость	Параметр не может быть изменен												
» Время отклика													
» HDCR	Отключена												
» PIP/PBP													
» Adaptive-Sync													
» Размер экрана 1:1	Авто												
Вкл.													
Улучшение изображения	Откл.	<ul style="list-style-type: none"> Функция «Улучшение изображения» изменяет качество границ изображения, повышая их резкость. 											
	Минимальная												
	Средняя												
	Высокая												
	Максимальная												

Изображение

Меню первого уровня	Меню второго и третьего уровней	Описание						
Яркость	0-100	<ul style="list-style-type: none"> Настройте яркость в соответствии с окружающим освещением. 						
Контрастность	0-100	<ul style="list-style-type: none"> Настройте контрастность, чтобы снизить нагрузку на глаза. 						
Резкость	0-5	<ul style="list-style-type: none"> Резкость улучшает четкость и детали изображения. 						
Цветовая температура	Холодный цвет	<ul style="list-style-type: none"> Используйте кнопку «вверх» или «вниз» для выбора и предварительного просмотра. 						
	Обычная							
	Теплый цвет	<ul style="list-style-type: none"> Нажмите кнопку E, чтобы применить выбранный режим. 						
	Настройка	<table border="1"> <tr> <td>R (0-100)</td> <td rowspan="3"> <ul style="list-style-type: none"> Пользователи могут настраивать параметр «Цветовая температура» в режиме «Настройка». </td> </tr> <tr> <td>G (0-100)</td> </tr> <tr> <td>B (0-100)</td> </tr> </table>	R (0-100)	<ul style="list-style-type: none"> Пользователи могут настраивать параметр «Цветовая температура» в режиме «Настройка». 	G (0-100)	B (0-100)		
R (0-100)	<ul style="list-style-type: none"> Пользователи могут настраивать параметр «Цветовая температура» в режиме «Настройка». 							
G (0-100)								
B (0-100)								
Размер экрана	Авто	<ul style="list-style-type: none"> Пользователи могут регулировать «Размер экрана» в любом режиме, при любом разрешении и частоте обновления экрана. Включение «Размер экрана 1:1» повлияет на доступность следующих функций: <table border="1"> <thead> <tr> <th>Функция</th> <th>Состояние</th> </tr> </thead> <tbody> <tr> <td>» MPRT</td> <td rowspan="3">Отключена</td> </tr> <tr> <td>» Adaptive-Sync</td> </tr> <tr> <td>» PIP/PBP</td> </tr> </tbody> </table>	Функция	Состояние	» MPRT	Отключена	» Adaptive-Sync	» PIP/PBP
	Функция		Состояние					
	» MPRT		Отключена					
	» Adaptive-Sync							
	» PIP/PBP							
4:3								
16:9								
21:9								
1:1								

Источник сигнала

Меню первого уровня	Меню второго уровня	Описание
HDMI™1		<ul style="list-style-type: none"> Пользователи могут выбрать «Источник сигнала» в любом режиме.
HDMI™2		
DP		
Автопоиск	Откл.	<ul style="list-style-type: none"> Используйте джойстик навигации для выбора источника сигнала в следующих случаях: <ul style="list-style-type: none"> Для параметра «Автопоиск» установлено значение «Откл.» и монитор находится в режиме энергосбережения; На экране монитора отображается окно «Нет сигнала».
	Вкл.	

PIP/PBP

Меню первого уровня		Меню второго и третьего уровней		Описание														
Откл.				<ul style="list-style-type: none"> • В режиме PIP (Picture in Picture) на экран выводится изображение с нескольких источников видеосигнала одновременно. Главное изображение выводится на полный экран, а одно или несколько дополнительных – в отдельных окошках. • В режиме PBP (Picture by Picture) два изображения с двух источников видеосигнала выводятся бок о бок. • Функция «Переключение монитора» позволяет пользователям переключаться между первичным и вторичным источниками сигнала. • Если имеется только один входной сигнал, «Переключение монитора» и «Переключение звука» будут недоступны. • Включение PIP/ PBP повлияет на доступность следующих функций: <table border="1" data-bbox="547 678 931 973"> <thead> <tr> <th>Функция</th> <th>Состояние</th> </tr> </thead> <tbody> <tr> <td>» Время отклика</td> <td>Параметр не может быть изменен</td> </tr> <tr> <td>» MPRT</td> <td>Отключена</td> </tr> <tr> <td>» Adaptive-Sync</td> <td>Откл. (Параметр не может быть изменен)</td> </tr> <tr> <td>» HDMI™ CEC</td> <td>Откл. (Параметр не может быть изменен)</td> </tr> <tr> <td>» PIP: Размер экрана 1:1</td> <td>Авто (Параметр не может быть изменен)</td> </tr> <tr> <td>» PBP: Размер экрана</td> <td>Авто (Параметр не может быть изменен)</td> </tr> </tbody> </table>	Функция	Состояние	» Время отклика	Параметр не может быть изменен	» MPRT	Отключена	» Adaptive-Sync	Откл. (Параметр не может быть изменен)	» HDMI™ CEC	Откл. (Параметр не может быть изменен)	» PIP: Размер экрана 1:1	Авто (Параметр не может быть изменен)	» PBP: Размер экрана	Авто (Параметр не может быть изменен)
Функция	Состояние																	
» Время отклика	Параметр не может быть изменен																	
» MPRT	Отключена																	
» Adaptive-Sync	Откл. (Параметр не может быть изменен)																	
» HDMI™ CEC	Откл. (Параметр не может быть изменен)																	
» PIP: Размер экрана 1:1	Авто (Параметр не может быть изменен)																	
» PBP: Размер экрана	Авто (Параметр не может быть изменен)																	
PIP	Источник	HDMI™1																
		HDMI™2																
		DP																
	Размер PIP	Небольшой																
		Средний																
		Большой																
	Положение	Слева сверху																
		Справа сверху																
		Слева снизу																
			Справа снизу															
	Переключение монитора																	
	Переключение звука																	
PBP	Источник 1	HDMI™1																
		HDMI™2																
		DP																
	Источник 2	HDMI™1																
		HDMI™2																
		DP																
		Переключение монитора																
		Переключение звука																

Кнопка навигации



Меню первого уровня	Меню второго уровня	Описание
Влево Вправо Вход	Откл.	<ul style="list-style-type: none"> • Все элементы кнопок навигации можно настраивать в экранном меню.
	Яркость	
	Игровой режим	
	Экранный помощник	
	Таймер	
	Источник сигнала	
	Режим PIP/PBP	
	Частота обновления	
	Информ. на экране	
Система ночного видения		

Настройка

Меню первого уровня	Меню второго и третьего уровней	Описание
Язык	繁體中文	<ul style="list-style-type: none"> • Пользователям необходимо нажать кнопку E для сохранения выбора. • Выбранный язык сохраняется при сбросе настроек монитора до заводских значений по умолчанию.
	English	
	Français	
	Deutsch	
	Italiano	
	Español	
	한국어	
	日本語	
	Русский	
	Português	
	简体中文	
	Bahasa Indonesia	
	Türkçe	
(Другие языки будут доступны в будущем)		
Прозрачность	0-5	<ul style="list-style-type: none"> • Пользователи могут настраивать «Прозрачность» в любом режиме.
Таймер меню	5-30 с	<ul style="list-style-type: none"> • Пользователи могут изменять параметр «Таймер меню» в любом режиме.

Меню первого уровня	Меню второго и третьего уровней	Описание
RGB LED	Красный	<ul style="list-style-type: none"> • Функция «RGB LED» используется для изменения эффектов подсветки монитора.
	Зеленый	
	Синий	
	Белый	
	Пульсация	
	Бегущая строка	
	Радуга	
Откл.		
Кнопка включения	Откл.	<ul style="list-style-type: none"> • Если выбран параметр «Откл.», нажатие кнопки включения выключает монитор.
	Ожид.	<ul style="list-style-type: none"> • Если выбран параметр «Ожид.», нажатие кнопки включения выключает экран и подсветку монитора.
Информ. на экране	Откл.	<ul style="list-style-type: none"> • Информация о состоянии монитора отображается в правой части экрана.
	Вкл.	
HDMI™ CEC	Откл.	<ul style="list-style-type: none"> • HDMI™ CEC (Consumer Electronics Control) поддерживает Sony PlayStation®, Nintendo® Switch™, консоли Xbox Series X S и другие аудиовизуальные устройства, поддерживающие CEC. • При включении функции HDMI™ CEC: <ul style="list-style-type: none"> • Когда устройство с поддержкой HDMI CEC включено, монитор также автоматически включается. • При выключении монитора устройство с поддержкой CEC переходит в режим энергосбережения. • Когда Sony PlayStation®, Nintendo® Switch™ или консоль Xbox Series X S подключены, для игрового и профессионального режимов будет автоматически установлен режим по умолчанию, который можно изменить позже.
	Вкл.	
Сброс	Да	<ul style="list-style-type: none"> • Пользователи могут выполнить сброс и восстановить заводские настройки экранного меню в любом режиме.
	Нет	

Технические характеристики*

Монитор	MAG 342CQR E2
Размер диагонали	34 дюйма
Кривизна экрана	1500R
Тип ЖК-панели	VA
Разрешение	3440x1440 (UWQHD)
Соотношение сторон	21:9
Яркость	Типичное значение SDR: 300 нит
Контрастность	3000:1
Частота обновления	180 Гц
Время отклика	1 мс (MPRT) 4 мс (GTG)
Дополнительные разъемы	<ul style="list-style-type: none"> • 1 разъем DisplayPort • 2 разъема HDMI™ • 1 разъем для подключения наушников
Углы обзора	178°(Г), 178°(В)
DCI-P3**/ sRGB	95% / 119%
Покрытие экрана	Антибликовое
Кол-во отображаемых цветов	1.07 млрд. (8 бит+ FRC)
Параметры электропитания монитора	19В  3.42A
Характеристики адаптера питания***	Модель: ADS-65HI-19A-1 19065E
Входные параметры	100-240В~, 50/60Гц, 1.5A
Выходные параметры	19В  3.42A
Настройка высоты	0 ~ 90мм
Настройка угла наклона	-5° ~ 20°
Настройка угла поворота влево и вправо	-30° ~ 30°
Настройка угла поворота по часовой стрелке или против часовой стрелки	-5° ~ 5°
Слот для замка Kensington	Есть

Монитор		MAG 342CQR E2
Совместимость с крепежом стандарта VESA		<ul style="list-style-type: none"> • Размеры пластины: 75 x 75 мм • Тип винтов: M4 x 10 мм <ul style="list-style-type: none"> • Диаметр резьбы: 4 мм • Шаг резьбы: 0.7 мм • Длина резьбовой части: 10 мм
Размер (Ш x В x Г)		808.6 x 270 x 514 мм
Вес	Нетто	6.95 кг
	Брутто	10.05 кг
Условия эксплуатации	Эксплуатация	<ul style="list-style-type: none"> • Температура: от 0°C до 40°C • Влажность: от 20% до 90%, без образования конденсата • Высота над уровнем моря: 0 – 5000м
	Условия хранения	<ul style="list-style-type: none"> • Температура: от -20°C до 60°C • Влажность: от 10% до 90%, без образования конденсата

* Некоторые технические характеристики устройства могут быть изменены изготовителем. Пожалуйста, уточняйте технические характеристики у продавца или у представителя компании-изготовителя.

** Определено в соответствии со стандартами испытаний CIE1976.

*** Тип адаптера питания, идущего в комплекте поставки, может быть изменен изготовителем без предварительного уведомления. Тип адаптера питания может изменяться в зависимости от региона.

Поддерживаемые режимы изображения



Важно

Любая информация может быть изменена без предварительного уведомления.

Стандарт	Разрешение		Стандартный режим (по умолчанию)	
			HDMI™	DP
Full HD	1920x1080	при 60Гц		V
QHD	2560x1440	при 60Гц		V
		при 120Гц	V	V
UWQHD	3440x1440	при 50Гц	V	
		при 60Гц		V
		при 100Гц	V	V
		при 120Гц		V
		при 165Гц		V
		при 180Гц		V
Разрешение видео	720P		V	V
		1080P	при 60Гц	V
		при 120Гц	V	V
	2160P	при 30Гц	V	
		при 60Гц	V	
	2560x1080p	при 60Гц	V	
при 120Гц		V		
Функция «HDMI™ VRR»*			V	

* «HDMI™ VRR» (Variable Refresh Rate) соответствует настройкам «Adaptive-Sync (Вкл./Откл.)». Для получения информации о состоянии VRR ON/OFF проверьте Adaptive-Sync.

Стандарт	Разрешение		Режим PIP (без поддержки HDR)	
			HDMI™	DP
Full HD	1920x1080	при 60Гц		V
QHD	2560x1440	при 60Гц		V
		при 120Гц	V	V
UWQHD	3440x1440	при 50Гц	V	
		при 60Гц		V
		при 100Гц	V	V
		при 120Гц		V
		при 165Гц		V
		при 180Гц		V
Разрешение видео	720P		V	V
	1080P	при 60Гц	V	V
		при 120Гц	V	V
	2160P	при 30Гц	V	
		при 60Гц	V	
	2560x1080p	при 60Гц	V	
при 120Гц		V		

Стандарт	Разрешение		Режим PBP (без поддержки HDR)	
			HDMI™	DP
Разрешение видео	720P		V	V
	1080P	при 60Гц	V	V
Режим PBP	1720x1440	при 60Гц	V	V

Устранение неполадок

Не светится индикатор питания.

- Нажмите кнопку включения монитора.
- Проверьте правильность подключения кабеля питания монитора.

Отсутствует изображение.

- Убедитесь, что видеокарта правильно установлена в компьютер.
- Убедитесь, что компьютер и монитор подключены к источникам питания и включены.
- Проверьте правильность подключения сигнального кабеля монитора.
- Возможно, компьютер находится в спящем режиме. Нажмите любую клавишу на клавиатуре для пробуждения монитора.

Изображение имеет неправильный размер или расположено не по центру экрана.

- Выберите подходящий режим изображения из числа предустановленных.

Не работает автоматическая настройка при подключении монитора (по принципу Plug and Play).

- Проверьте правильность подключения кабеля питания монитора.
- Проверьте правильность подключения сигнального кабеля монитора.
- Убедитесь, что монитор и видеокарта поддерживают функцию Plug and Play.

Иконки, шрифты или весь экран выглядят нечетко, смазанно или имеют цветовые дефекты.

- Старайтесь не использовать удлинители для видеокабелей.
- Измените настройки яркости и контрастности.
- Измените настройки цветовых каналов или выберите другую цветовую температуру.
- Проверьте правильность подключения сигнального кабеля монитора.
- Проверьте, не погнуты ли контакты в разъемах сигнального кабеля монитора.

На экране монитора видны полосы или мерцание.

- Измените частоту обновления экрана в соответствии с характеристиками монитора.
- Обновите драйвер видеокарты.
- Убедитесь, что рядом с монитором нет электрических устройств, которые могут вызывать электромагнитные помехи.

Безопасное использование монитора

- Внимательно и полностью прочитайте указания по безопасному использованию монитора.
- Необходимо учитывать все предостережения и предупреждения на мониторе и в руководстве пользователя.
- Ремонт следует поручать только квалифицированному техническому персоналу.

Подключение электропитания

- Перед подключением монитора к электрической розетке удостоверьтесь, что напряжение питания находится в безопасных пределах и имеет величину 100~240В. Подключайте монитор к электрической розетке, имеющей заземление.
- Если шнур питания оснащен 3-х контактной вилкой, монитор должен подключаться к электрической розетке с заземлением. Не отключайте заземляющий контакт в вилке кабеля питания.
- Убедитесь, что электросеть оснащена автоматическим выключателем на 20 А (макс.).
- Всегда отсоединяйте кабель питания или обесточьте настенную розетку, если монитор не будет использоваться продолжительное время. Это позволит сэкономить электроэнергию.
- Располагайте кабель питания так, чтобы не наступать на него. Не ставьте на кабель питания никаких предметов.
- Если монитор поставляется с адаптером, используйте только адаптер, поставляемый компанией MSI и одобренный для использования с монитором.

Условия эксплуатации

- Чтобы уменьшить вероятность повреждений, возникших по причине сильного нагрева монитора, не размещайте его на мягкой, неустойчивой поверхности и не закрывайте его вентиляционные отверстия.
- Размещайте монитор только на твердой, ровной и устойчивой поверхности.
- Во избежание опрокидывания монитора, установите его на столе, стене или другом неподвижном объекте с помощью крепления, которое помогает правильно его установить.
- Во избежание возгорания или поражения электрическим током не допускайте воздействия на монитор высокой влажности и высоких температур.
- Не храните монитор в помещениях с температурой выше 60°C и ниже -20°C, так как это может привести к его повреждению.
- Максимальная температура окружающего воздуха при работе монитора не должна превышать 40°C.
- При очистке монитора обязательно выньте вилку из розетки. Избегайте использования химических средств при очистке устройства, вместо них используйте мягкую ткань. Не допускайте попадания жидкостей на монитор, так как это может привести к его повреждению или поражению электрическим током.

- Не располагайте рядом с монитором предметы, обладающие мощным электромагнитным полем.
- При возникновении любой из перечисленных ниже ситуаций обратитесь в сервисный центр для проверки монитора:
 - Повреждение кабеля питания или вилки кабеля питания.
 - В монитор попала жидкость.
 - Монитор подвергнулся воздействию влаги.
 - Монитор не работает должным образом или невозможно наладить его работу в соответствии с руководством пользователя.
 - Монитор упал и получил повреждения.
 - На мониторе имеются видимые признаки повреждения.

Сертификация TÜV Rheinland

Сертификат TÜV Rheinland Low Blue Light

Синий свет вызывает усталость глаз и дискомфорт. Мониторы MSI получили сертификат TÜV Rheinland Low Blue Light, которые обеспечивают комфорт при использовании. Следуйте приведенным ниже инструкциям, чтобы уменьшить дискомфорт от продолжительного просмотра экрана и синего света.



Low Blue Light
(Software
Solution)

www.tuv.com

- Разместите экран на расстоянии 50–70 см от глаз и немного ниже уровня глаз.
- Сознательное моргание время от времени поможет снизить нагрузку на глаза после длительного просмотра экрана.
- Делайте перерывы по 20 минут каждые 2 часа.
- Во время перерывов отводите взгляд от экрана и смотрите на что-нибудь удаленное не менее 20 секунд.
- Во время перерывов делайте растяжку, чтобы снять усталость или облегчить боль.
- Включите функцию Low Blue Light.

Сертификат TÜV Rheinland Flicker Free

- Компания TÜV Rheinland протестировала данный продукт, чтобы установить, производит ли дисплей видимое и невидимое для человеческого глаза мерцание и, следовательно, напрягает ли глаза пользователей.
- TÜV Rheinland разработала каталог испытаний, который устанавливает минимальные стандарты в различных диапазонах частот. Каталог испытаний основан на международно применимых стандартах или стандартах, распространенных в отрасли, и превосходит требования этих стандартов.
- Этот продукт был проверен в лаборатории в соответствии с этими критериями.
- Ключевое слово «Flicker Free» подтверждает, что устройство не производит видимых и невидимых мерцаний, указанных в стандарте и определенных в диапазоне от 0 до 3000 Гц при различных уровнях яркости.
- Монитор не будет соответствовать стандарту Flicker Free, если включена функция «Уменьш. Смазывания»/MPRT. (Доступность функции «Уменьш. Смазывания»/MPRT зависит от модели продукта.)



Flicker Free

www.tuv.com

Соответствие нормативным требованиям

Соответствие стандартам CE

Данное устройство соответствует требованиям, изложенным в Директивах Евросоюза об электромагнитной совместимости (2014/30/EU), низковольтном оборудовании (2014/35/EU), энергоэффективности (2009/125/EC) и ограничениях на содержание вредных веществ (2011/65/EU). Оно было протестировано и признано соответствующим стандартам ИТ-оборудования, опубликованным в разделе директив Официального журнала Европейского союза.



Соответствие стандартам FCC по уровню радиопомех для устройств класса B

Данное оборудование было проверено и признано соответствующим ограничениям для цифровых устройств класса B в соответствии с правилами Федеральной комиссии по связи США (FCC), часть 15. Целью этих ограничений является обеспечение приемлемой защиты от помех при установке оборудования в жилых помещениях. Данное устройство генерирует, использует и излучает радиочастотную энергию и при нарушении инструкций по установке и эксплуатации может создавать помехи для радиосвязи. Однако даже при соблюдении инструкций по установке нет гарантии того, что в каком-то конкретном случае не возникнут помехи. Если данное устройство вызывает помехи при приеме радио- и телевизионных сигналов, что можно проверить, выключив и включив устройство, пользователю рекомендуется попытаться устранить помехи с помощью описанных ниже мер:



- Измените ориентацию или местоположение приемной антенны.
- Увеличьте расстояние между приемником и данным устройством.
- Подключите данное устройство к розетке в цепи, отличной от той, к которой подключен приемник.
- Проконсультируйтесь с продавцом устройства или специалистом по радио- и телевизионному оборудованию.

Примечание 1

Изменения или модификации, не утвержденные стороной, ответственной за соблюдение нормативных требований, могут повлечь за собой аннулирование прав пользователя на использование устройства.

Примечание 2

Экранированные интерфейсные кабели и кабель питания переменного тока, если таковые имеются, должны использоваться в соответствии с правилами ограничения излучений.

Это устройство соответствует требованиям части 15 правил FCC. Эксплуатация устройства возможна при соблюдении следующих двух условий:

1. Это устройство не должно вызывать помех.
2. Это устройство должно быть устойчивым ко всем принимаемым помехам, включая те, которые могут вызывать сбои в работе устройств.

Директива WEEE

Согласно Директиве 2012/19/ЕС об отходах электрического и электронного оборудования, электрическое и электронное оборудование не может больше выбрасываться как городские отходы, а производители таких продуктов обязаны принимать их обратно по окончании срока их службы.



Информация о химических веществах

В соответствии с правилами об использовании химических веществ, таких как правила EU REACH (Правило ЕС No. 1907/2006 Европейского парламента и Совета), MSI предоставляет информацию о химических веществах в продуктах на сайте: <https://csr.msi.com/global/index>

Особенности устройства, способствующие защите окружающей среды

- Пониженное энергопотребление при работе и в режиме ожидания
- Ограниченное использование веществ, опасных для окружающей среды и здоровья людей
- Простота разборки и утилизации
- Пониженное использование природных ресурсов благодаря возможностям утилизации
- Увеличенный срок службы благодаря возможностям обновления компонентов
- Снижение объема твердых отходов благодаря правилам возврата

Политика защиты окружающей среды

- Устройство разработано с учетом возможности повторного использования компонентов и их переработки, поэтому его не следует выбрасывать вместе с мусором.
- Для утилизации отслужившего устройства следует обратиться местный центр сбора и утилизации.
- Для получения дополнительной информации о переработке обратитесь на вебсайт MSI или местному дистрибьютору.
- Вопросы, связанные с утилизацией и переработкой продукции MSI можно задать по адресу grcontdev@msi.com



Внимание!

Длительная работа за монитором может негативно повлиять на ваше зрение.

Рекомендации:

1. Делайте 10-минутную паузу после каждых 30 минут работы за монитором.
2. Детям младше 2 лет не рекомендуется проводить время за монитором. Для детей старше 2-х лет общее время, проведенное за монитором в течение дня, не должно превышать 1 час.

Уведомление об авторских правах и товарных знаках



Copyright © Micro-Star Int'l Co., Ltd. Все права защищены. Логотип MSI является зарегистрированным товарным знаком компании Micro-Star Int'l Co., Ltd. Все другие упоминаемые знаки и названия могут быть торговыми марками их соответствующих владельцев. Не предоставляется никаких гарантий, прямо выраженных или подразумеваемых, относительно точности и полноты информации, представленной в настоящем документе. MSI оставляет за собой право вносить изменения в данный документ без предварительного уведомления.



Термины HDMI™, HDMI™ High-Definition Multimedia Interface, фирменный стиль HDMI™ и логотип HDMI™ являются товарными знаками или зарегистрированными товарными знаками компании HDMI™ Licensing Administrator, Inc.

Техническая поддержка

В случае поломки устройства обратитесь по месту его приобретения или в авторизованный сервисный центр. Техническую поддержку можно также получить на сайте <https://www.msi.com/support/>.

Приложение к руководству пользователя

1. Оборудование

- ЖК МОНИТОР

2. Модель

- 3DB6 (маркетинговое наименование MAG 342CQR E2)

3. Торговая марка

msi

4. Назначение

- Монитор предназначен для отображения графической и текстовой информации, передаваемой от источника цифрового видеосигнала.

5. Технические характеристики

- Приведены в Руководстве Пользователя (раздел «Технические характеристики»)

6. Изготовитель, Адрес изготовителя

- MICRO-STAR INTERNATIONAL CO., LTD.
- 235, Тайвань, г. Нью-Тайбэй, район Чжунхэ, ул. Лиде, д. 69

7. Страна производства

- Китай

8. Юридическое лицо, осуществляющее действия от имени Изготовителя при оценке соответствия и выпуске в обращение продукции на территории Евразийского Экономического Союза (ЕАЭС), а также ответственное за несоответствие продукции требованиям технических регламентов Таможенного союза, технических регламентов ЕАЭС

- ООО «Универсальная сертификационная компания»

Россия, 117630, город Москва, Внутригородская территория города
Муниципальный округ Обручевский, Старокалужское шоссе, дом 65, этаж 7,
помещение I, комната 24

Телефон: +7(495) 626-2824

Адрес электронной почты: info@unicertcom.ru

9. Соответствует

- ТР ТС 004/2011 «О безопасности низковольтного оборудования»
- ТР ТС 020/2011 «Электромагнитная совместимость технических средств»
- ТР ЕАЭС 037/2016 «Об ограничении применения опасных веществ в изделиях электротехники и радиоэлектроники»

10. Знак обращения на рынке



11. Правила и условия безопасной эксплуатации (использования)

- Приведены в Руководстве Пользователя (раздел «Безопасное использование монитора»)

12. Правила и условия монтажа

- Приведены в Руководстве Пользователя (глава «Начало Работы»)

13. Правила и условия хранения

- Приведены в Руководстве Пользователя (раздел «Технические характеристики»)

14. Правила и условия транспортировки

- Транспортировка устройства допускается только в заводской упаковке, любым видом транспорта, без каких-либо ограничений по расстоянию.

15. Правила и условия реализации

- Без ограничений

16. Правила и условия утилизации (уточнение информации, приведённой в Руководстве Пользователя)

- По окончании срока службы оборудования, пожалуйста, свяжитесь с авторизованным сервисным центром MSI, чтобы получить информацию о его утилизации.

17. Действия в случае обнаружения неисправности оборудования

- В случае обнаружения неисправности:
 1. Выключите монитор.
 2. Отсоедините вилку кабеля питания от электрической сети.
 3. Подключите вилку кабеля питания к электрической сети.
 4. Включите устройство.
 5. Если действия, описанные в п. 1.-4. , не привели к желаемому результату, обратитесь, пожалуйста, в техническую поддержку MSI или в авторизованный сервисный центр MSI.

Техническая поддержка MSI

Горячая линия: 8 800 700 77 08

Для Москвы: +7 (495) 981 45 09

E-mail: RUSupport@msi.com

Список авторизованных сервисных центров MSI представлен на сайте

<https://ru.msi.com>

18. Месяц и год изготовления оборудования

- Дата изготовления указана на наклейке, расположенной на задней стороне монитора.

Уважаемый Пользователь!

Спасибо, что выбрали монитор **msi**