

# Серия Optix

## *Мониторы*

---

Optix MAG342CQR (модель: 3DB6)

Optix MAG342CQRV (модель: 3DB6)

MAG342CQPV (модель: 3DB6)

# Содержание

Уведомление об авторских правах и товарных знаках .....	iii
Журнал изменений .....	iii
Техническая поддержка .....	iii
Безопасное использование монитора .....	iv
Соответствие стандартам CE .....	vi
Соответствие стандартам FCC по уровню радиопомех для устройств класса В .....	vi
Директива WEEE .....	vii
Информация о химических веществах .....	vii

## **Начало работы .....1-1**

Комплектация .....	1-2
Установка монитора на подставку .....	1-3
Настройка положения экрана .....	1-4
Обзор монитора .....	1-5
Подключение монитора к ПК .....	1-7

## **Экранное меню .....2-1**

Кнопки управления монитором .....	2-2
Настройка экранного меню .....	2-4

## **Приложение .....A-1**

Технические характеристики .....	A-2
Поддерживаемые режимы изображения .....	A-4
Устранение неполадок .....	A-6
Приложение к руководству пользователя .....	A-7

## Уведомление об авторских правах и товарных знаках

Copyright © Micro-Star Int'l Co., Ltd. Все права защищены. Логотип MSI является зарегистрированным товарным знаком компании Micro-Star Int'l Co., Ltd. Все другие упоминаемые знаки и названия могут быть торговыми марками их соответствующих владельцев. Не предоставляется никаких гарантий, прямо выраженных или подразумеваемых, относительно точности и полноты информации, представленной в настоящем документе. MSI оставляет за собой право вносить изменения в данный документ без предварительного уведомления.

## Журнал изменений

Версия	Дата
V1.0	2020/07

## Техническая поддержка

В случае поломки устройства обратитесь по месту его приобретения или в авторизованный сервисный центр. Техническую поддержку можно также получить на сайте <https://www.msi.com/support/>.

## Безопасное использование монитора



- ☑ Внимательно ознакомьтесь с указаниями по безопасному использованию монитора.
- ☑ Следует обратить внимание на все предупреждения и предостережения, написанные на корпусе монитора и в руководстве пользователя.
- ☑ Ремонт монитора должен осуществляться только в авторизованном сервисном центре.



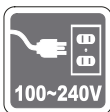
Сохраните «Руководство пользователя», включенное в комплект поставки монитора, для получения нужной информации в будущем.



Чтобы предотвратить риск поражения электрическим током или возгорание, не подвергайте это устройство воздействию высокой влажности или температуры.



Перед сборкой монитора положите его на устойчивую плоскую поверхность.



- ☑ Перед подключением монитора к электрической розетке удостоверьтесь, что напряжение питания находится в безопасных пределах и имеет величину 100~240 В. Устройство должно подключаться к электрической розетке с заземлением. Не отключайте заземляющий контакт в вилке кабеля питания.
- ☑ Отсоединяйте кабель питания (или отключайте электрическую розетку), когда устройство не используется в течение длительного времени. Это поможет сократить энергопотребление до нуля.



Вентиляционные отверстия на корпусе монитора служат для его охлаждения за счет конвекции воздуха. Для обеспечения циркуляции воздуха не закрывайте вентиляционные отверстия.



Во избежание повреждения монитора не храните его при температурах выше 60°C и ниже -20°C.

**Примечание:** Максимальная температура окружающего воздуха при работе монитора не должна превышать 40°C.



При чистке монитора убедитесь, что кабель питания отключен от розетки. Используйте мягкую ткань без добавления промышленных чистящих средств. Чтобы не повредить устройство и предотвратить риск поражения электрическим током, избегайте попадания в устройство жидкости.



Располагайте кабель питания так, чтобы не наступать на него. Не ставьте на кабель питания никаких предметов.



Не располагайте устройство вблизи источников сильного электромагнитного поля.



При возникновении любой из перечисленных ниже ситуаций обратитесь в сервисный центр для проверки устройства:

- ☒ Повреждение кабеля питания или вилки кабеля питания.
- ☒ Попадание жидкости внутрь устройства.
- ☒ Устройство подверглось воздействию влаги.
- ☒ Устройство не работает должным образом или невозможно наладить его работу в соответствии с руководством пользователя.
- ☒ Оборудование получило повреждения при падении.
- ☒ Устройство имеет явные признаки повреждения.



Особенности устройства, способствующие защите окружающей среды

- ☒ Пониженное энергопотребление при работе и в режиме ожидания
- ☒ Ограниченное использование веществ, опасных для окружающей среды и здоровья людей
- ☒ Простота разборки и утилизации
- ☒ Пониженное использование природных ресурсов благодаря возможностям утилизации
- ☒ Увеличенный срок службы благодаря возможностям обновления компонентов
- ☒ Снижение объема твердых отходов благодаря правилам возврата

Политика защиты окружающей среды

- ☒ Устройство разработано с учетом возможности повторного использования компонентов и их переработки, поэтому его не следует выбрасывать вместе с мусором.
- ☒ Для утилизации отслужившего устройства следует обратиться местный центр сбора и утилизации.
- ☒ Для получения дополнительной информации о переработке обратитесь на вебсайт MSI или местному дистрибьютору.
- ☒ Вопросы, связанные с утилизацией и переработкой продукции MSI можно задать по адресу [gpcontdev@msi.com](mailto:gpcontdev@msi.com)

★ **Внимание!** Длительная работа за монитором может негативно повлиять на ваше зрение.

★ **Рекомендации:**

1. Делайте 10-минутную паузу после каждых 30 минут работы за монитором.
2. Детям младше 2 лет не рекомендуется проводить время за монитором. Для детей старше 2-х лет общее время, проведенное за монитором в течение дня, не должно превышать 1 час.

## Соответствие стандартам CE

Данное устройство соответствует требованиям, изложенным в Директивах Евросоюза об электромагнитной совместимости (2014/30/EU), низковольтном оборудовании (2014/35/EU), энергоэффективности (2009/125/EC) и ограничениях на содержание вредных веществ (2011/65/EU). Оно было протестировано и признано соответствующим стандартам ИТ-оборудования, опубликованным в разделе директив Официального журнала Европейского союза.



## Соответствие стандартам FCC по уровню радиопомех для устройств класса В

Данное оборудование было проверено и признано соответствующим ограничениям для цифровых устройств класса В в соответствии с правилами Федеральной комиссии по связи США (FCC), часть 15. Целью этих ограничений является обеспечение приемлемой защиты от помех при установке оборудования в жилых помещениях. Данное устройство генерирует, использует и излучает радиочастотную энергию и при нарушении инструкций по установке и эксплуатации может создавать помехи для радиосвязи. Однако даже при соблюдении инструкций по установке нет гарантии того, что в каком-то конкретном случае не возникнут помехи. Если данное устройство вызывает помехи при приеме радио- и телевизионных сигналов, что можно проверить, выключив и включив устройство, пользователю рекомендуется попытаться устранить помехи с помощью описанных ниже мер:



- Измените ориентацию или местоположение приемной антенны.
- Увеличьте расстояние между приемником и данным устройством.
- Подключите данное устройство к розетке в цепи, отличной от той, к которой подключен приемник.
- Проконсультируйтесь с продавцом устройства или специалистом по радио- и телевизионному оборудованию.

### Примечание 1

Изменения или модификации, не утвержденные стороной, ответственной за соблюдение нормативных требований, могут повлечь за собой аннулирование прав пользователя на использование устройства.

### Примечание 2

Экранированные интерфейсные кабели и кабель питания переменного тока, если таковые имеются, должны использоваться в соответствии с правилами ограничения излучений.

Это устройство соответствует требованиям части 15 правил FCC. Эксплуатация устройства возможна при соблюдении следующих двух условий:

1. Это устройство не должно вызывать помех.
2. Это устройство должно быть устойчивым ко всем принимаемым помехам, включая те, которые могут вызывать сбои в работе устройств.

## Директива WEEE

Согласно Директиве 2012/19/ЕС об отходах электрического и электронного оборудования, электрическое и электронное оборудование не может больше выбрасываться как городские отходы, а производители таких продуктов обязаны принимать их обратно по окончании срока их службы.



## Информация о химических веществах

В соответствии с правилами об использовании химических веществ, таких как правила EU REACH (Правило ЕС No. 1907/2006 Европейского парламента и Совета), MSI предоставляет информацию о химических веществах в продуктах на сайте: [https://www.msi.com/html/popup/csr/evmtprtt\\_pcm.html](https://www.msi.com/html/popup/csr/evmtprtt_pcm.html)





# 1

## Начало работы

В данном разделе описывается процедура установки и подключения монитора. Будьте осторожны при подключении устройств. Для защиты от статического электричества используйте антистатический браслет.

### Важно

- *Представленные изображения служат лишь в качестве иллюстраций. В действительности монитор может выглядеть иначе.*
- *Во избежание повреждения монитора не прикасайтесь к нему острыми предметами.*

## Комплектация

1. Монитор
2. Подставка
3. Основание подставки и крепежные винты
4. Винты для подставки, 4 шт.
5. Адаптер питания с кабелем питания
6. Кабель HDMI (опционально)
7. Кабель DisplayPort (опционально)
8. Краткое руководство по установке монитора (Quick Start Guide)
9. Гарантийный талон
10. Регистрационная карта
11. Руководство пользователя

- \* Если какие-либо предметы, включенные в комплект поставки, отсутствуют или повреждены, обратитесь по месту приобретения продукта.
- \* Комплект поставки может изменяться в зависимости от региона.

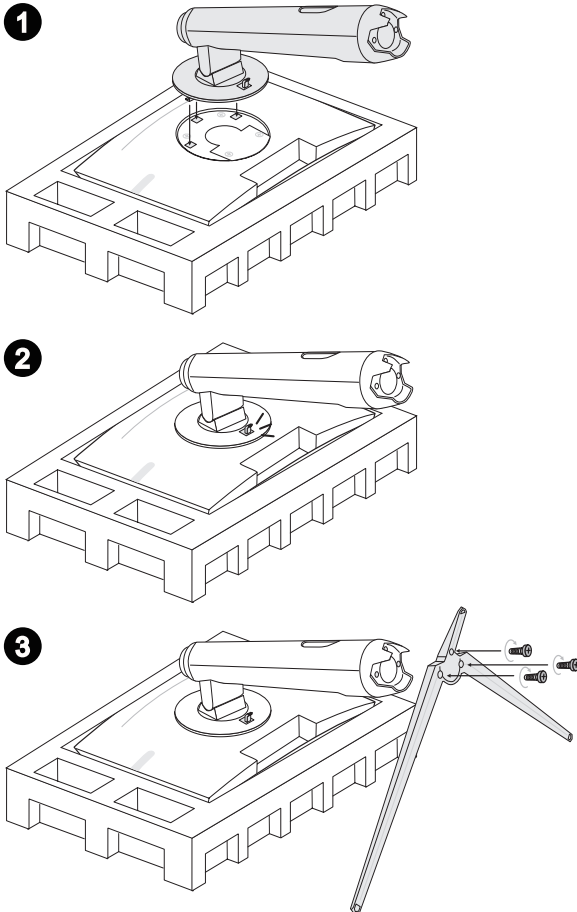
## Установка монитора на подставку

### Важно

Чтобы не поцарапать экран, кладите монитор на мягкую поверхность экраном вниз.

Отверстия для установки подставки также можно использовать для крепления монитора на стену. Пожалуйста, обратитесь к поставщику оборудования или в магазин для приобретения подходящего настенного крепления.

1. Совместите защелки подставки с монитором.
2. При надежном соединении подставки с основанием будет слышен щелчок.
3. Присоедините основание к подставке и зафиксируйте его винтами.

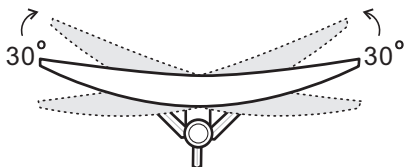
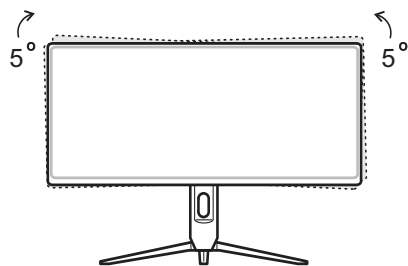
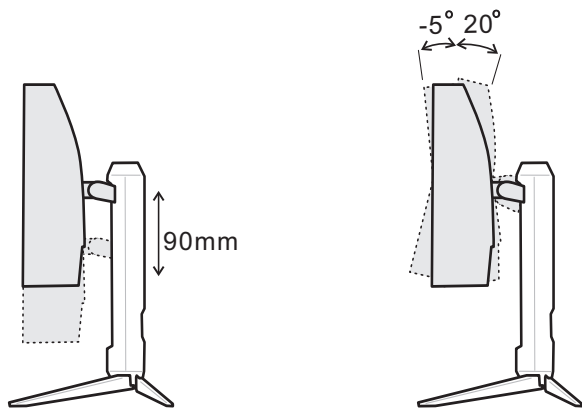


## Настройка положения экрана

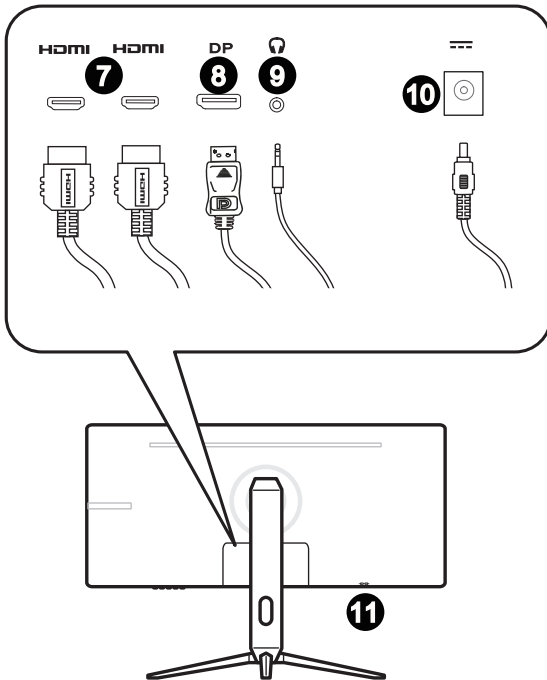
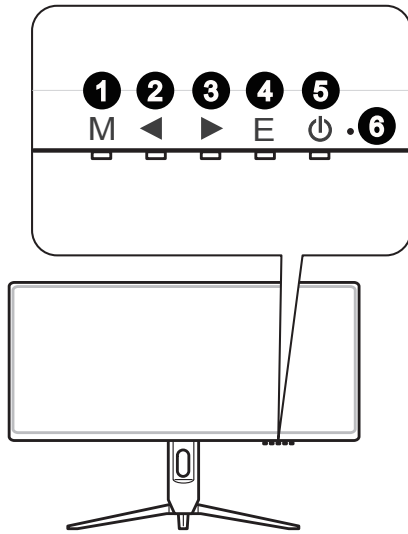
Данный монитор позволяет изменять положение экрана, чтобы добиться максимального комфорта во время работы.

### Важно

- При настройке положения экрана старайтесь не прикасаться к его поверхности.
- При размещении монитора на неровной поверхности регулируйте угол поворота ( $\pm 5^\circ$ ) для выравнивания его положение.



## Обзор монитора



**1** Кнопка меню


**2** Кнопка выбора


**3** Кнопка выбора

**4** Кнопка входа

**5** Кнопка включения

**6** Светодиодный индикатор  
Белый: Вкл.  
Оранжевый: В спящем режиме

**7** Разъем HDMI 1.4 (опционально) 

Разъем HDMI 2.0 (опционально) 

**8** Разъем DisplayPort 1.2 (опционально)

Разъем DisplayPort 1.4 (опционально)

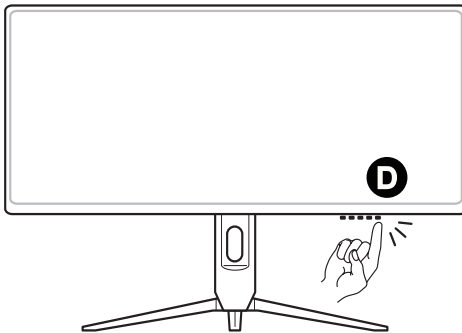
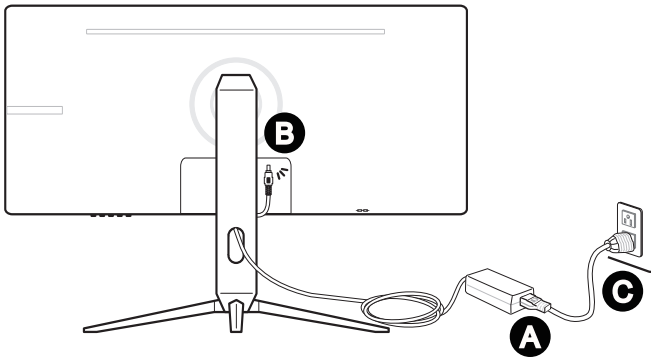
**9** Разъем для подключения наушников

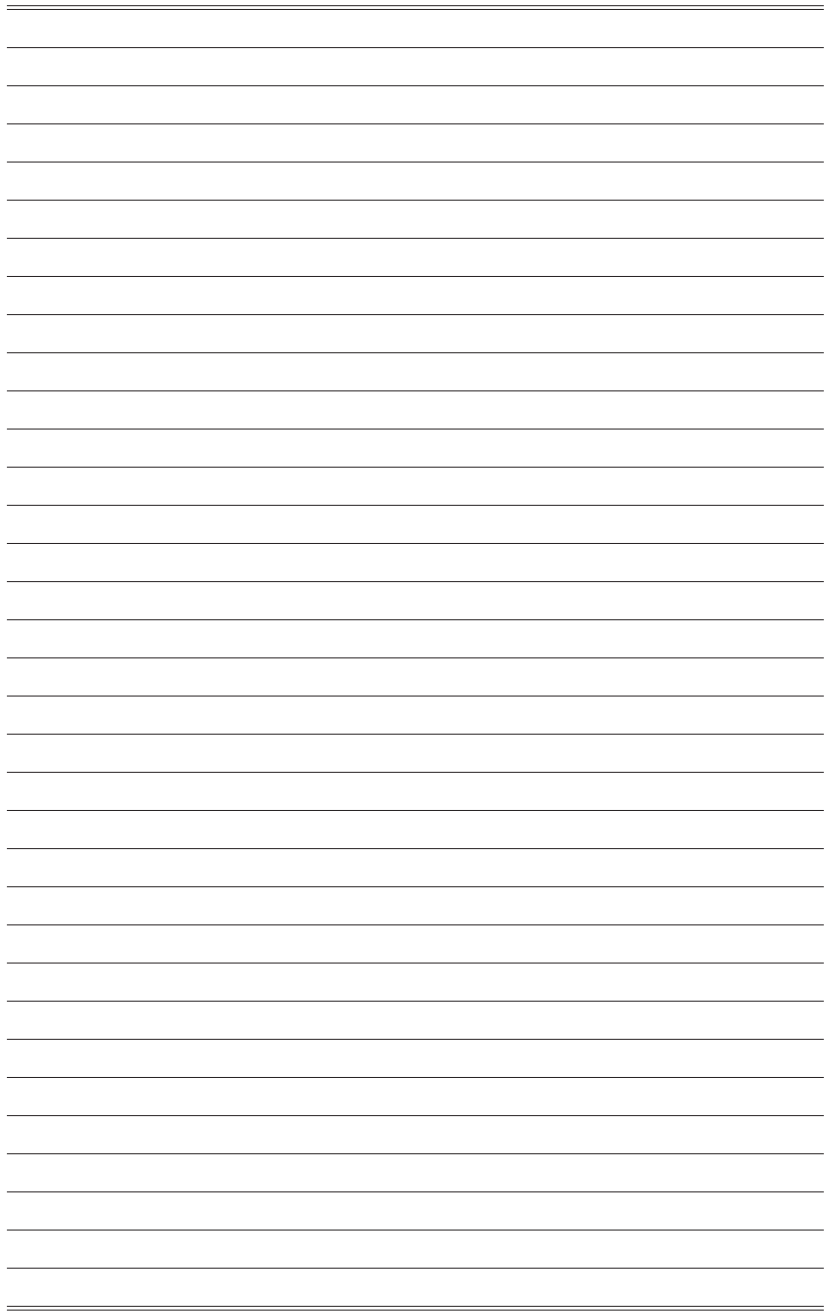
**10** Разъем питания

**11** Слот для замка Kensington

## Подключение монитора к ПК

1. Выключите компьютер.
2. Подключите монитор к компьютеру кабелем HDMI или DisplayPort.
3. Подключите кабель питания к блоку питания монитора. (Рисунок А)
4. Подключите блок питания к монитору. (Рисунок В)
5. Подключите блок питания к электрической розетке. (Рисунок С)
6. Включите монитор. (Рисунок D)
7. Включите компьютер, и монитор автоматически определит источник видеосигнала.







# 2

## Экранное меню

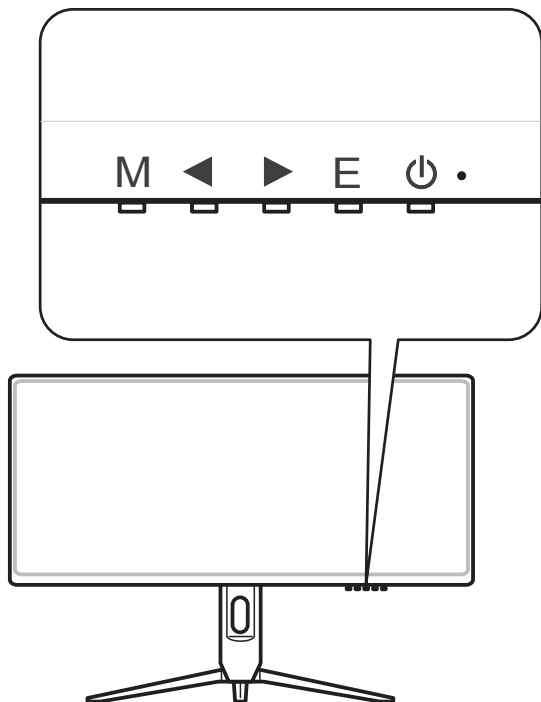
В данном разделе описываются настройки, доступные в экранном меню монитора.

### Важно

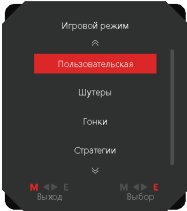

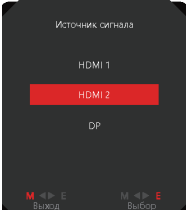
*Любая информация может быть изменена без предварительного уведомления.*

## Кнопки управления монитором

Кнопки управления монитором предназначены для настройки экранного меню.



При закрытом экранном меню эти кнопки используются как «горячие» клавиши для быстрого вызова функций.

Кнопки управления монитором	Функции	Операции
◀	<b>Игровой режим</b> 	<ul style="list-style-type: none"> <li>■ Нажмите кнопку ◀ для входа в настройки.</li> <li>■ Для выбора нажмите кнопку ◀ или ▶.</li> <li>■ Нажмите кнопку E для подтверждения и выхода.</li> </ul>
▶	<b>Экранный помощник</b> 	<ul style="list-style-type: none"> <li>■ Нажмите кнопку ▶ для входа в настройки.</li> <li>■ Для выбора нажмите кнопку ◀ или ▶.</li> <li>■ Нажмите кнопку E для подтверждения и выхода.</li> </ul>
E	<b>Источник сигнала</b> 	<ul style="list-style-type: none"> <li>■ Нажмите кнопку E для входа в настройки.</li> <li>■ Для выбора нажмите кнопку ◀ или ▶.</li> <li>■ Нажмите кнопку E для подтверждения и выхода.</li> </ul>

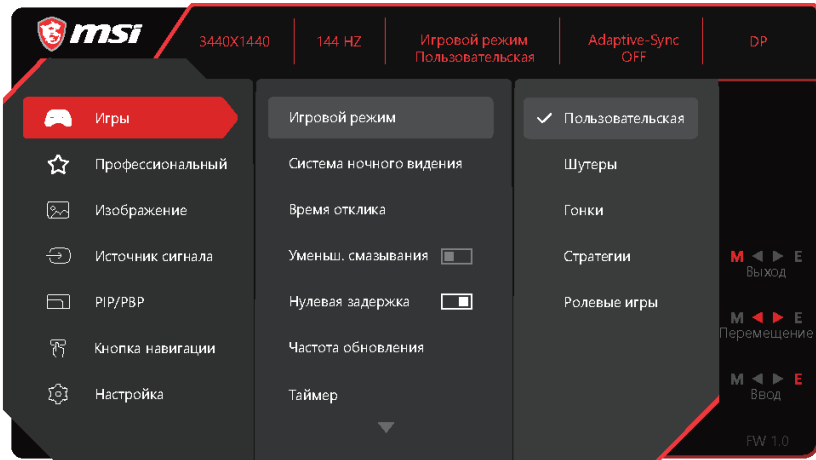
## Настройка экранного меню

Для открытия экранного меню нажмите кнопку **M**. В открытом экранном меню используйте кнопки **M** **◀ ▶ E**, чтобы выбрать нужный параметр.

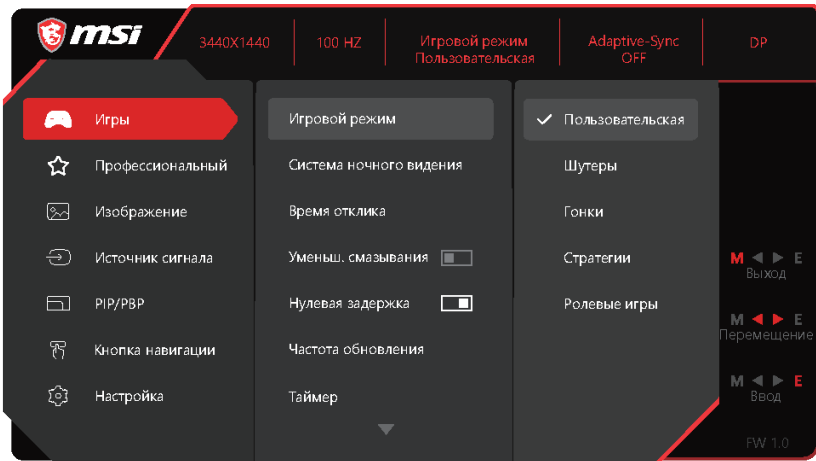
Функции кнопок управления монитором:

Кнопки управления монитором	Операции
<b>M</b>	<ul style="list-style-type: none"><li>▪ Выход из текущего меню</li></ul>
<b>◀</b>	<ul style="list-style-type: none"><li>▪ Выбор пунктов меню</li><li>▪ Позволяет увеличивать значение выбранного параметра</li></ul>
<b>▶</b>	<ul style="list-style-type: none"><li>▪ Выбор пунктов меню</li><li>▪ Позволяет уменьшать значение выбранного параметра</li></ul>
<b>E</b>	<ul style="list-style-type: none"><li>▪ Вход в подменю</li><li>▪ Подтверждение выбранного пункта меню или параметра</li></ul>

Optix MAG342CQR



Optix MAG342CQRV/ MAG342CQPV



2-5

➤ **Игры**

Меню первого уровня	Меню второго и третьего уровней	Описание
Игровой режим	Пользовательская	Пользовательская настройка.
	Шутеры	Шутеры от первого лица.
	Гонки	Гонки.
	Стратегии	Стратегии.
	Рольевые игры	Рольевые игры.

Меню первого уровня	Меню второго и третьего уровней		Описание
Система ночного видения	Откл.		<ul style="list-style-type: none"> <li>■ Данная функция улучшает яркость фона и рекомендуется для шутеров.</li> </ul>
	Средний		
	Высокий		
	Максимальный		
	Авто		
Время отклика	Обычное		<ul style="list-style-type: none"> <li>■ Пользователи могут изменять время отклика в любом режиме.</li> </ul>
	Короткое		
	Минимальное		
Уменьш. смазывания	<input type="checkbox"/> (Откл.)		<ul style="list-style-type: none"> <li>■ Если для параметра «Уменьш. смазывания» установлено значение «Вкл.», регулировка яркости невозможна.</li> <li>■ Функция «Уменьш. смазывания» будет недоступна, если для параметра «Время отклика» установлено значение ниже 85Гц.</li> <li>■ Если включен параметр «Уменьш. смазывания», невозможно включить функцию «HDCR», она будет недоступна.</li> <li>■ Рекомендуется использовать эту функцию в режимах «Кино», «Шутеры» и «Гонки».</li> </ul>
	<input checked="" type="checkbox"/> (Вкл.)		
Нулевая задержка	<input type="checkbox"/> (Откл.)		<ul style="list-style-type: none"> <li>■ Пользователь может регулировать этот пункт в любом режиме, при любом разрешении, для любого источника сигнала и любой частоты обновления экрана.</li> <li>■ Если включена функция «FreeSync», необходимо выключить функцию «Нулевая задержка».</li> </ul>
	<input checked="" type="checkbox"/> (Вкл.)		
Частота обновления	Положение	Слева сверху	<ul style="list-style-type: none"> <li>■ Пользователи могут изменять частоту обновления в любом режиме.</li> <li>■ Положение информационного сообщения о частоте обновления по умолчанию – слева сверху. Положение сообщения настраивается в экранном меню.</li> <li>■ Настройка: Нажмите на кнопку <b>M</b> для перемещение меню вверх, <b>◀</b> – влево, <b>▶</b> – вправо, <b>E</b> – вниз; Нажмите на кнопки <b>M + ◀</b>, чтобы сохранить настройки и выйти.</li> </ul>
		Справа сверху	
		Слева снизу	
		Справа снизу	
		Настройка	
	Откл.		
Вкл.			
Таймер	Положение	Слева сверху	<ul style="list-style-type: none"> <li>■ Пользователи могут настраивать таймер в любом режиме.</li> <li>■ Положение будильника по умолчанию – слева сверху. Пользователи могут выбрать собственное положение.</li> <li>■ Настройка: Нажмите на кнопку <b>M</b> для перемещение меню вверх, <b>◀</b> – влево, <b>▶</b> – вправо, <b>E</b> – вниз; Нажмите на кнопки <b>M + ◀</b>, чтобы сохранить настройки и выйти.</li> </ul>
		Справа сверху	
		Слева снизу	
		Справа снизу	
		Настройка	
	Откл.		
	15:00	00:01~99:59	
30:00			
45:00			
60:00			

Меню первого уровня	Меню второго и третьего уровней	Описание
Экранный помощник	Нет	<ul style="list-style-type: none"> <li>Пользователи могут настраивать экранный помощник в любом режиме.</li> <li>Положение: Нажмите на кнопку <b>M</b> для перемещение меню вверх, <b>◀</b> – влево, <b>▶</b> – вправо, <b>E</b> – вниз; Нажмите на кнопки <b>M</b> + <b>◀</b>, чтобы сохранить настройки и выйти.</li> </ul>
	Иконка	
	Положение	
	Сброс	
Adaptive-Sync	<input type="checkbox"/> (Откл.)	<ul style="list-style-type: none"> <li>Функция «Adaptive-Sync» предотвращает появление эффекта разрыва изображения на экране.</li> <li>Значение по умолчанию для «DisplayPort» и «HDMI» – «Откл.», их можно изменить в любом режиме, при любом разрешении, для любого источника сигнала и любой частоты обновления экрана.</li> <li>Если включена функция «Adaptive-Sync», функция «Уменьш. смазывания» будет выключена.</li> </ul>
	<input checked="" type="checkbox"/> (Вкл.)	

## ► Профессиональный

Меню первого уровня	Меню второго уровня	Описание
Проф. режим	Пользовательская	<ul style="list-style-type: none"> <li>Значение по умолчанию для «Проф. Режим» – «Пользовательская».</li> <li>Пользователи могут изменять любые параметры.</li> </ul>
	Чтение	
	Кино	
	Дизайн sRGB	
Забота о глазах	<input type="checkbox"/> (Откл.)	<ul style="list-style-type: none"> <li>Функция «Забота о глазах» защищает глаза от синего света. Если функция «Забота о глазах» включена, она регулирует цветовую температуру экрана, добавляя желтый свет.</li> <li>Пользователи могут настраивать функцию «Забота о глазах» в любом режиме.</li> <li>Если для параметра «Проф. режим» установлено значение «Чтение», обязательно включится функция «Забота о глазах».</li> </ul>
	<input checked="" type="checkbox"/> (Вкл.)	
HDCR	<input type="checkbox"/> (Откл.)	<ul style="list-style-type: none"> <li>Пользователи могут регулировать HDCR в любом режиме.</li> <li>Функция HDCR улучшает качество изображения, увеличивая его контрастность.</li> <li>Если включена функция HDCR, функция «Яркость» будет не доступна.</li> </ul>
	<input checked="" type="checkbox"/> (Вкл.)	
Уменьш. смазывания	<input type="checkbox"/> (Откл.)	<ul style="list-style-type: none"> <li>Если для параметра «Уменьш. смазывания» установлено значение «Вкл.», регулировка яркости невозможна.</li> <li>Функция «Уменьш. смазывания» будет недоступна, если для параметра «Время отклика» установлено значение ниже 85Гц.</li> <li>Если включен параметр «Уменьш. смазывания», невозможно включить функцию «HDCR», она будет недоступна.</li> <li>Рекомендуется использовать эту функцию в режимах «Кино», «Шутеры» и «Гонки».</li> </ul>
	<input checked="" type="checkbox"/> (Вкл.)	

Меню первого уровня	Меню второго уровня	Описание
Улучшение изображения	Откл.	<ul style="list-style-type: none"> <li>Функция «Улучшение изображения» улучшает изображения по краям, повышая их резкость.</li> <li>Пользователи могут настраивать функцию «Улучшение изображения» в любом режиме.</li> </ul>
	Минимальная	
	Средняя	
	Высокая	
	Максимальная	

## ➤ Изображение

Меню первого уровня	Меню второго и третьего уровней	Описание	
Яркость	0-100	<ul style="list-style-type: none"> <li>Пользователи могут регулировать «Яркость» в режимах «Пользовательская», «Стратегии», «Ролевые игры» и «Чтение».</li> </ul>	
Контрастность	0-100	<ul style="list-style-type: none"> <li>Пользователи могут регулировать контрастность в любом режиме.</li> </ul>	
Резкость	0-5	<ul style="list-style-type: none"> <li>Пользователи могут регулировать резкость в любом режиме.</li> <li>Резкость улучшает четкость и детали изображения.</li> </ul>	
Цветовая температура	Холодный	<ul style="list-style-type: none"> <li>Значение по умолчанию для параметра «Цветовая температура» – «Обычный».</li> <li>Пользователи могут настраивать параметр «Цветовая температура» в режиме «Настройка».</li> </ul>	
	Обычный		
	Теплый		
	Настройка		R (0-100)
			G (0-100)
	B (0-100)		
Соотношение сторон	Авто	<ul style="list-style-type: none"> <li>Пользователь может регулировать «Соотношение сторон» в любом режиме, при любом разрешении и частоте обновления экрана.</li> </ul>	
	1:1		
	4:3		
	16:9		
	21:9		

## ➤ Источник сигнала

Меню первого уровня	Описание
HDMI1	Пользователи могут выбрать «Источник сигнала» в любом режиме.
HDMI2	
DP	



## ► PIP/PBP

Меню первого уровня	Меню второго и третьего уровней		Описание
Откл.			<ul style="list-style-type: none"> <li>■ В режиме PIP (Picture in Picture) на экран выводится изображение с нескольких источников видеосигнала одновременно. Главное изображение выводится на полный экран, а одно или несколько дополнительных – в отдельных окошках.</li> <li>■ В режиме PBP (Picture by Picture) два изображения с двух источников видеосигнала выводятся бок о бок.</li> <li>■ По умолчанию режимы PIP/PBP отключены.</li> <li>■ Функция «Переключение монитора» позволяет пользователям переключаться между первичным и вторичным источниками сигнала.</li> <li>■ Функция «Переключение звука» позволяет пользователям переключаться между первичным и вторичным источниками цифрового аудиосигнала.</li> <li>■ Настройка: Нажмите на кнопку <b>M</b> для перемещение меню вверх, <b>◀</b> – влево, <b>▶</b> – вправо, <b>Е</b> – вниз; Нажмите на кнопки <b>M +</b> <b>◀</b>, чтобы сохранить настройки и выйти.</li> </ul>
PIP	Источник	DP	
		HDMI1	
		HDMI2	
	Размер PIP	Небольшой	
		Средний	
		Большой	
		Настройка	
	Положение	Слева сверху	
		Справа сверху	
		Слева снизу	
	Справа снизу		
	Настройка		
	Переключение мониторов		
	Переключение звука		
PBP (X2)	Источник 1	DP	
		HDMI1	
		HDMI2	
	Источник 2	DP	
		HDMI1	
		HDMI2	
		Переключение мониторов	
		Переключение звука	

## ► Кнопка навигации

Меню первого уровня	Меню второго уровня	Описание
Влево	Откл.	<ul style="list-style-type: none"> <li>■ Функция кнопки «влево» по умолчанию «Игровой режим».</li> <li>■ Функция кнопки «вправо» по умолчанию «Экранный помощник».</li> <li>■ Функция кнопки «вход» по умолчанию «Источник сигнала».</li> </ul>
Вправо Вход	Яркость	
	Игровой режим	
	Экранный помощник	
	Таймер	
	Источник сигнала	
	PIP/PBP режим	
	Частота обновления	
	Система ночного видения	
	Информация на экране	

## ➤ Настройка

Меню первого уровня	Меню второго уровня	Описание
Язык	繁體中文 English Français Deutsch Italiano Español 한국어 日本語 Русский Português 简体中文 ไทย Bahasa Indonesia हिन्दी Türkçe (More languages coming soon)	<ul style="list-style-type: none"> <li>Язык по умолчанию – English.</li> <li>Пользователям необходимо нажать центральную кнопку для сохранения выбора.</li> <li>Выбранный язык сохраняется при сбросе настроек монитора до заводских значений по умолчанию.</li> </ul>
Прозрачность	0–5	Пользователи могут настраивать «Прозрачность» в любом режиме.
Таймер меню	5–30	Пользователи могут изменять параметр «Таймер меню» в любом режиме.
RGB LED	Красный Зеленый Синий Белый Breathing Marquee Rainbow Откл.	<ul style="list-style-type: none"> <li>Режим «RGB LED» по умолчанию – «Rainbow».</li> <li>Пользователи могут наблюдать эффекты «RGB LED» в каждом режиме.</li> </ul>
Кнопка включения	Выкл. В спящем режиме	<ul style="list-style-type: none"> <li>Если выбрано значение «Выкл.», монитор будет полностью выключен.</li> <li>Если выбрано значение «Спящий режим», только панель и подсветка будут выключены, при этом монитор можно активировать из под ОС без обновления экрана.</li> </ul>
Информация на экране	<input type="checkbox"/> (Откл.) <input type="checkbox"/> (Вкл.)	<ul style="list-style-type: none"> <li>Информация о состоянии монитора отображается в правой части экрана.</li> <li>Пользователи могут установить параметр «Информация на экране» в значение «Вкл.» или «Откл.». Значение по умолчанию для функции «Информация на экране» – «Откл.».</li> </ul>
Сброс	Да Нет	Пользователи могут сбросить и восстановить параметры экранного меню заводских значений по умолчанию в любом режиме.



# Приложение

**Важно**

*Любая информация может быть изменена без предварительного уведомления.*

## Технические характеристики\*

Маркетинговое наименование (Модель)	Optix MAG342CQR (3DB6)	Optix MAG342CQRV (3DB6) MAG342CQPV (3DB6)
Размер диагонали	34 дюйма	
Кривизна экрана	1500R	
Тип ЖК-панели	VA	
Разрешение	3440x1440 @144Гц	3440x1440 @100Гц
Соотношение сторон	21:9	
Яркость (нит)	300 нит	250 нит
Контрастность	4000:1	
Частота обновления	144 Гц	100 Гц
Время отклика	<ul style="list-style-type: none"> <li>■ 1 мс (MPRT)</li> <li>■ 4 мс (GTG)</li> <li>■ 14 мс</li> </ul>	<ul style="list-style-type: none"> <li>■ 1 мс (MPRT)</li> <li>■ 4 мс (GTG)</li> <li>■ 16 мс</li> </ul>
Видеоразъемы	<ul style="list-style-type: none"> <li>■ HDMI 2.0 x2</li> <li>■ DisplayPort 1.4 x1</li> </ul>	<ul style="list-style-type: none"> <li>■ HDMI 2.0 x1</li> <li>■ HDMI 1.4 x1</li> <li>■ DisplayPort 1.2 x1</li> </ul>
Дополнительные разъемы	<ul style="list-style-type: none"> <li>■ HDMI 2.0 x2</li> <li>■ DisplayPort 1.4 x1</li> <li>■ 1 аудиовыход для наушников</li> </ul>	<ul style="list-style-type: none"> <li>■ HDMI 2.0 x1</li> <li>■ HDMI 1.4 x1</li> <li>■ DisplayPort 1.2 x1</li> <li>■ 1 аудиовыход для наушников</li> </ul>
Углы обзора	178°(Г), 178°(В)	
DCI-P3/ sRGB	89%/ 112%	
Покрытие экрана	Антибликовое	
Кол-во отображаемых цветов	1.07 млрд.	16.7 млн.
Характеристики адаптера питания**:	Модель: ADS-65HI-19A-1 19065E	
Входные параметры	100-240В~, 50/60Гц, 1.5А	
Выходные параметры	19В, 3.42А	
Настройка угла наклона	-5° ~ 20°	
Настройка высоты	0 ~ 90 мм	
Настройка угла поворота влево и вправо	-30° ~ 30°	
Настройка угла поворота по часовой стрелке или против часовой стрелки	-5° ~ 5°	
Слот для замка Kensington	Есть	

Маркетинговое наименование (Модель)		Optix MAG342CQR (3DB6)	Optix MAG342CQRV (3DB6) MAG342CQPV (3DB6)
Совместимость с крепежом стандарта VESA		<ul style="list-style-type: none"> <li>■ Размеры пластины: 75 x 75 мм</li> <li>■ Тип винтов: M4 x 10 мм <ul style="list-style-type: none"> <li>▶ Диаметр резьбы: 7 мм</li> <li>▶ Шаг резьбы: 7.9 мм</li> <li>▶ Длина резьбовой части: 35 мм</li> </ul> </li> </ul>	
Размер (Ш x В x Г)		808.6 x 270.0 x 514.2 мм	
Вес		6.8 кг (нетто) / 9.3 кг (брутто)	
Условия эксплуатации	Эксплуатация	Температура: от 0°C до 40°C Влажность: от 10% до 85%, без образования конденсата Высота над уровнем моря: 0 ~ 5000 м	
	Условия хранения	Температура: от -20°C до 60°C Влажность: от 5% до 95%, без образования конденсата	

\* Некоторые технические характеристики устройства могут быть изменены изготовителем. Пожалуйста, уточняйте технические характеристики у продавца или у представителя компании-изготовителя.

\*\* Тип адаптера питания, идущего в комплекте поставки, может быть изменен изготовителем без предварительного уведомления.

## Поддерживаемые режимы изображения

Стандарт	Разрешение	Optix MAG342CQR (3DB6)		
		HDMI1	HDMI2	DP
VGA	640x480 при 60 Гц	V	V	V
	640x480 при 75 Гц	V	V	V
Dos-Mode	720x400 при 70 Гц	V	V	V
	720x480 при 60 Гц	V	V	V
	720x576 при 50 Гц	V	V	V
SVGA	800x600 при 60 Гц	V	V	V
	800x600 при 72 Гц	V	V	V
	800x600 при 75 Гц	V	V	V
XVGA	1024x768 при 60 Гц	V	V	V
	1024x768 при 75 Гц	V	V	V
SXVGA	1280x720 при 50 Гц	V	V	V
	1280x1024 при 60 Гц	V	V	V
	1280x1024 при 75 Гц	V	V	V
	1280x1024 при 100 Гц	V	V	V
WXGA+	1440x900 при 60 Гц	V	V	V
	1440x900 при 100 Гц	V	V	V
WSXGA+	1680x1050 при 60 Гц	V	V	V
	1680x1050 при 100 Гц	V	V	V
Full HD	1920x1080 при 50 Гц	V	V	V
	1920x1080 при 60 Гц	V	V	V
	1920x1080 при 100 Гц	V	V	V
QHD	2560x1440 при 60 Гц	V	V	V
	2560x1440 при 100 Гц	V	V	V
WQHD	3440x1440 при 50 Гц	V	V	V
	3440x1440 при 60 Гц	V	V	V
	3440x1440 при 100 Гц	V	V	V
	3440x1440 при 144 Гц			V
Разрешение видео	480P	V	V	V
	576P	V	V	V
	720P	V	V	V
	1080P	V	V	V
	1080P при 120 Гц			V
Специальный EDID для PBP	1720x1440 при 60 Гц	V	V	V

Стандарт	Разрешение	Optix MAG342CQRV (3DB6) MAG342CQPV (3DB6)		
		HDMI1	HDMI2	DP
VGA	640x480 при 60 Гц	✓	✓	✓
	640x480 при 75 Гц	✓	✓	✓
Dos-Mode	720x400 при 70 Гц	✓	✓	✓
	720x480 при 60 Гц	✓	✓	✓
	720x576 при 50 Гц	✓	✓	✓
SVGA	800x600 при 60 Гц	✓	✓	✓
	800x600 при 72 Гц	✓	✓	✓
	800x600 при 75 Гц	✓	✓	✓
XVGA	1024x768 при 60 Гц	✓	✓	✓
	1024x768 при 75 Гц	✓	✓	✓
SXVGA	1280x720 при 50 Гц	✓	✓	✓
	1280x1024 при 60 Гц	✓	✓	✓
	1280x1024 при 75 Гц	✓	✓	✓
	1280x1024 при 100 Гц	✓	✓	✓
WXGA+	1440x900 при 60 Гц	✓	✓	✓
	1440x900 при 100 Гц	✓	✓	✓
WSXGA+	1680x1050 при 60 Гц	✓	✓	✓
	1680x1050 при 100 Гц	✓	✓	✓
Full HD	1920x1080 при 50 Гц	✓	✓	✓
	1920x1080 при 60 Гц	✓	✓	✓
	1920x1080 при 100 Гц	✓	✓	✓
QHD	2560x1440 при 60 Гц	✓	✓	✓
	2560x1440 при 100 Гц	✓	✓	✓
WQHD	3440x1440 при 50 Гц	✓	✓	✓
	3440x1440 при 60 Гц	✓	✓	✓
	3440x1440 при 100 Гц	✓	✓	✓
Разрешение видео	480P	✓	✓	✓
	576P	✓	✓	✓
	720P	✓	✓	✓
	1080P	✓	✓	✓
Специальный EDID для PBP	1720x1440 при 60 Гц	✓	✓	✓

# Устранение неполадок

## Не светится индикатор питания.

- Нажмите кнопку включения монитора.
- Проверьте правильность подключения кабеля питания монитора.

## Отсутствует изображение.

- Убедитесь, что видеокарта правильно установлена в компьютер.
- Убедитесь, что компьютер и монитор подключены к источникам питания и включены.
- Проверьте правильность подключения сигнального кабеля монитора.
- Возможно, компьютер находится в спящем режиме. Нажмите любую клавишу на клавиатуре для пробуждения компьютера.

## Изображение имеет неправильный размер или расположено не по центру экрана.

Выберите подходящий режим изображения из числа предустановленных.

## Не работает автоматическая настройка при подключении монитора (по принципу Plug and Play).

- Проверьте правильность подключения кабеля питания монитора.
- Проверьте правильность подключения сигнального кабеля монитора.
- Убедитесь, что компьютер и видеокарта поддерживают функцию Plug and Play.

## Пиктограммы, шрифты или все изображения являются смазанными или имеют цветовые дефекты.

- Старайтесь не использовать удлинители для видеокабелей.
- Измените настройки яркости и контрастности.
- Измените настройки цветových каналов или выберите другую цветовую температуру.
- Проверьте правильность подключения сигнального кабеля монитора.
- Проверьте, не погнуты ли контакты в разъемах сигнального кабеля монитора.

## На экране монитора видны полосы или мерцание.

- Измените частоту обновления экрана в соответствии с характеристиками монитора.
- Обновите драйвер видеокарты.
- Убедитесь, что рядом с монитором нет электрических устройств, которые могут вызывать электромагнитные помехи.



## Приложение к руководству пользователя

<b>1</b>	Оборудование	Жидкокристаллический монитор
<b>2</b>	Модели	3DB6 (маркетинговое наименование Optix MAG342CQR) 3DB6 (маркетинговое наименование Optix MAG342CQRV)
<b>3</b>	Торговая марка	<b>msi</b>
<b>4</b>	Назначение	Монитор предназначен для отображения графической и текстовой информации, передаваемой от источника цифрового видеосигнала.
<b>5</b>	Технические характеристики	Приведены в Руководстве Пользователя (раздел «Технические характеристики» в Приложении)
<b>6</b>	Изготовитель, Адрес изготовителя	MICRO-STAR INTERNATIONAL CO., LTD. No. 69, Lide Street, Zhonghe District, New Taipei City 235, Taiwan
<b>7</b>	Страна производства	Китай
<b>8</b>	Юридическое лицо, осуществляющее действия от имени Изготовителя при оценке соответствия и выпуске в обращение продукции на территории Евразийского Экономического Союза (ЕАЭС), а также ответственное за несоответствие продукции требованиям технических регламентов Таможенного союза, технических регламентов ЕАЭС.	ООО «ЭмЭсАй Компьютер» 127273, г. Москва, Березовая аллея, 5А стр. 7, офис 307А Телефон : +7 (495) 981-4509 Факс: +7 (495) 981-4508
<b>9</b>	Соответствует	<ul style="list-style-type: none"> <li>■ ТР ТС 004/2011 «О безопасности низковольтного оборудования»</li> <li>■ ТР ТС 020/2011 «Электромагнитная совместимость технических средств»</li> <li>■ ТР ЕАЭС 037/2016 «Об ограничении применения опасных веществ в изделиях электротехники и радиоэлектроники»</li> </ul>
<b>10</b>	Знак обращения на рынке	<b>Eurasian Conformity Mark (Eurasian Conformity Mark)</b>
<b>11</b>	Правила и условия безопасной эксплуатации (использования)	Приведены в Руководстве Пользователя (раздел «Безопасное использование монитора»)

12	Правила и условия монтажа	Приведены в Руководстве Пользователя (глава «Начало Работы»)
13	Правила и условия хранения	Приведены в Руководстве Пользователя (раздел «Технические характеристики» в Приложении)
14	Правила и условия транспортировки	Транспортировка устройства допускается только в заводской упаковке, любым видом транспорта, без каких-либо ограничений по расстоянию.
15	Правила и условия реализации	Без ограничений
16	Правила и условия утилизации	По окончании срока службы оборудования, пожалуйста, свяжитесь с авторизованным сервисным центром MSI, чтобы получить информацию о его утилизации.
17	Действия в случае обнаружения неисправности оборудования	<p>В случае обнаружения неисправности:</p> <ol style="list-style-type: none"> <li>1. Выключите монитор.</li> <li>2. Отсоедините вилку кабеля питания от электрической сети.</li> <li>3. Подключите вилку кабеля питания к электрической сети.</li> <li>4. Включите устройство.</li> <li>5. Если действия, описанные в п. 1.-4. , не привели к желаемому результату, обратитесь, пожалуйста, в техническую поддержку MSI или в авторизованный сервисный центр MSI.</li> </ol> <p><b>Техническая поддержка MSI</b>  Горячая линия: 8 800 700 77 08  Для Москвы: +7 (495) 981 45 09  E-mail: rusupport@msi.com</p> <p><b>Авторизованные сервисные центры MSI</b>  <a href="http://ru.msi.com/service/warranty-nb">http://ru.msi.com/service/warranty-nb</a></p>
18	Месяц и год изготовления оборудования	Дата производства (месяц, год) указана на наклейке упаковочной коробки.

Уважаемый Пользователь!  
Спасибо, что выбрали монитор **msi**