



# **Серия Modern**

## **Моноблок**

Modern AM273Q AI 1UM (модель: MS-AF01)  
Modern AM273Q AI 1UMG (модель: MS-AF01)  
Modern AM273QP AI 1UM (модель: MS-AF01)  
Modern AM273QP AI 1UMG (модель: MS-AF01)

Руководство пользователя

# Содержание

|  |    |
|--|----|
| Начало работы .....  | 3  |
| Комплектация .....   | 3  |
| Советы по удобству работы .....                                | 3  |
| Информация о системе .....                                     | 4  |
| Установка оборудования.....                                    | 13 |
| Экранное меню .....  | 19 |
| Замена и обновление компонентов.....                           | 23 |
| Операции с системой Windows 11 .....                           | 24 |
| Управление питанием.....                                       | 24 |
| Подключение к сети.....  | 28 |
| Восстановление системы .....                                   | 36 |
| Восстановление системы с помощью клавиши F3 (Опционально)..... | 38 |
| Поиск и устранение неисправностей.....                         | 39 |
| Безопасное использование компьютера .....                      | 41 |
| Сертификация TÜV Rheinland .....                               | 43 |
| Сертификация ENERGY STAR.....                                  | 43 |
| Соответствие нормативным требованиям .....                     | 44 |
| Технические характеристики устройства.....                     | 48 |
| Приложение к руководству пользователя .....                    | 50 |

## Журнал изменений

V1.1, 10/2024

# Начало работы

В этой главе приведена информация о настройке аппаратной части компьютера. Чтобы предотвратить повреждение устройств при их подключении, соблюдайте осторожность и используйте заземляющий браслет, защищающий от статического электричества.

## Комплектация

|                   |  |  |
|-------------------|--|--|
| <b>Моноблок</b>   | Modern AM273Q AI 1UM,<br>Modern AM273Q AI 1UMG                     | Modern AM273QP AI 1UM,<br>Modern AM273QP AI 1UMG |
| <b>Документы</b>  | Краткое руководство пользователя (Quick Start Guide) (опционально) |  |
|                   | Руководство пользователя (опционально)                             |  |
|                   | Гарантийная книжка (опционально)                                   |  |
|                   | Гарантийный талон (опционально)                                    |  |
| <b>Аксессуары</b> | Подставка  | Подставка и крепежные винты                      |
|                   | Винты для подставки  | Основание подставки и крепежные винты            |
|                   | Кабель питания   |  |
|                   | Адаптер питания  |  |
|                   | Мышь (опционально)   |  |
|                   | Клавиатура (опционально)   |  |



### **Внимание**

- Если какие-либо предметы, включенные в комплект поставки, отсутствуют или повреждены, обратитесь по месту приобретения продукта.
- Комплект поставки может изменяться в зависимости от модели и региона.
- Поставляемый кабель питания предназначен исключительно для этого ПК. Не используйте его с другими устройствами.

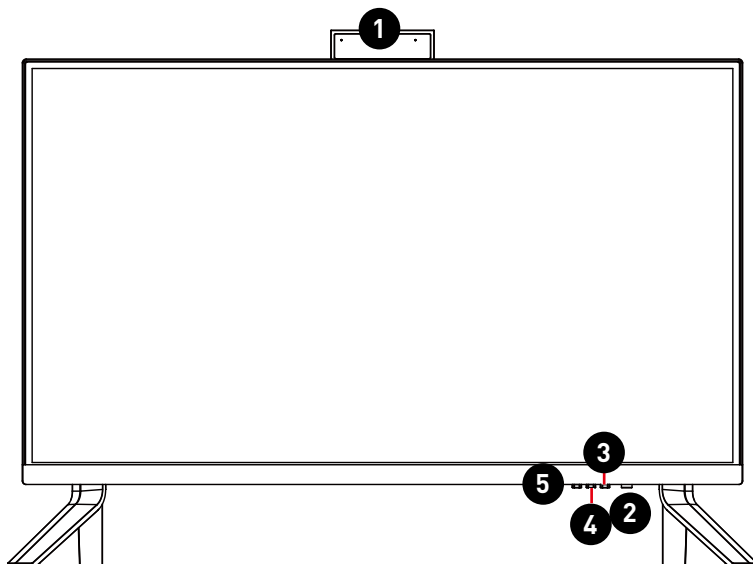
## Советы по удобству работы

- Если предполагается работать за компьютером в течение длительного времени, очень важно правильно выбрать рабочее место.
- Рабочее место должно иметь хорошее освещение.
- Используйте удобный стол и кресло. Отрегулируйте их высоту в соответствии с вашим ростом.
- Отрегулируйте спинку кресла, чтобы обеспечить комфортное положение спины.
- Поставьте ноги прямо на пол в естественном положении. Во время работы колени и локти должны быть согнуты под углом приблизительно 90 градусов.
- Положите руки на стол в естественном положении так, чтобы обеспечить поддержку запястий.
- Старайтесь не использовать устройство в местах, где это может причинить неудобство.
- ПК представляет собой электрическое устройство. Обращайтесь с ним осторожно, чтобы предотвратить нанесение вреда здоровью.

# Информация о системе

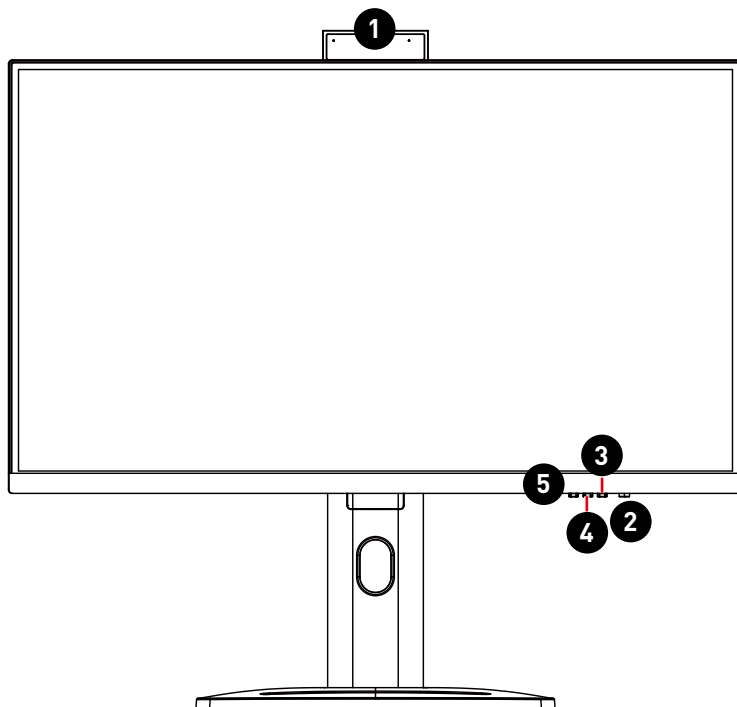
## Вид спереди

Modern AM273Q AI 1UM, Modern AM273Q AI 1UMG





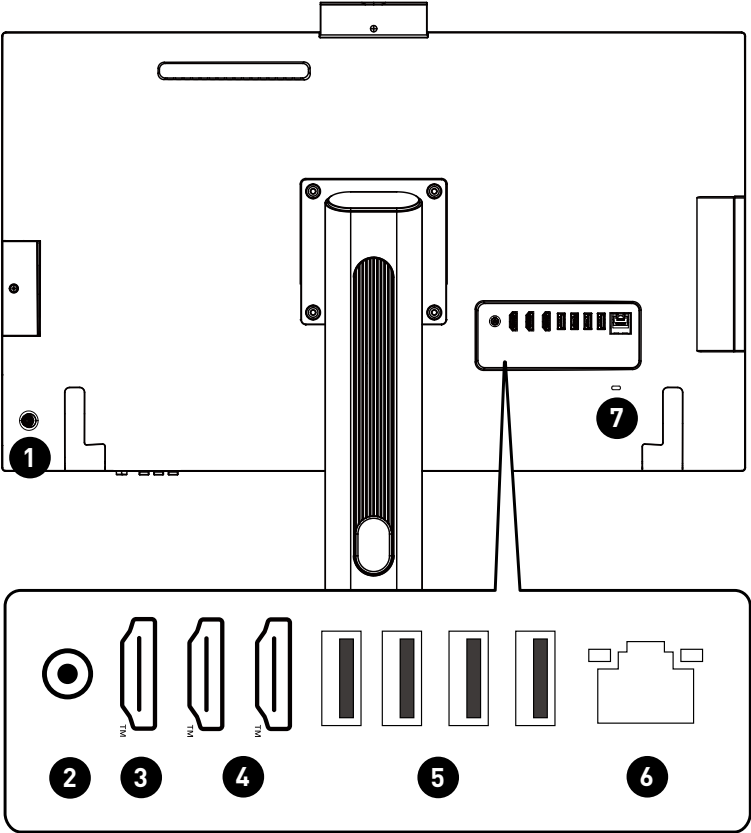
## Modern AM273QP AI 1UM, Modern AM273QP AI 1UMG










|          |  |
|----------|--|
| <b>1</b> | <b>ИК веб-камера</b><br>Модуль ИК веб-камеры поддерживает инфракрасное распознавание лиц для доступа к системе.  |
| <b>2</b> | <b>Кнопка питания</b><br>Кнопка питания позволяет включать и выключать устройство.   |
| <b>3</b> | <b>Индикатор монитора</b>  |
| <b>4</b> | <b>Индикатор жесткого диска</b><br>Этот индикатор показывает состояние активности жесткого диска. Индикатор мигает при доступе системы к данным на жестком диске.  |
| <b>5</b> | <b>Индикатор питания</b><br>Светодиодный индикатор светится, если система включена, и гаснет после выключения системы. Светодиодный индикатор мигает при переходе системы в режим Modern Standby (простой S0 для пониженного энергопотребления) и гаснет в режиме S4 (сохранение данных на диске). |



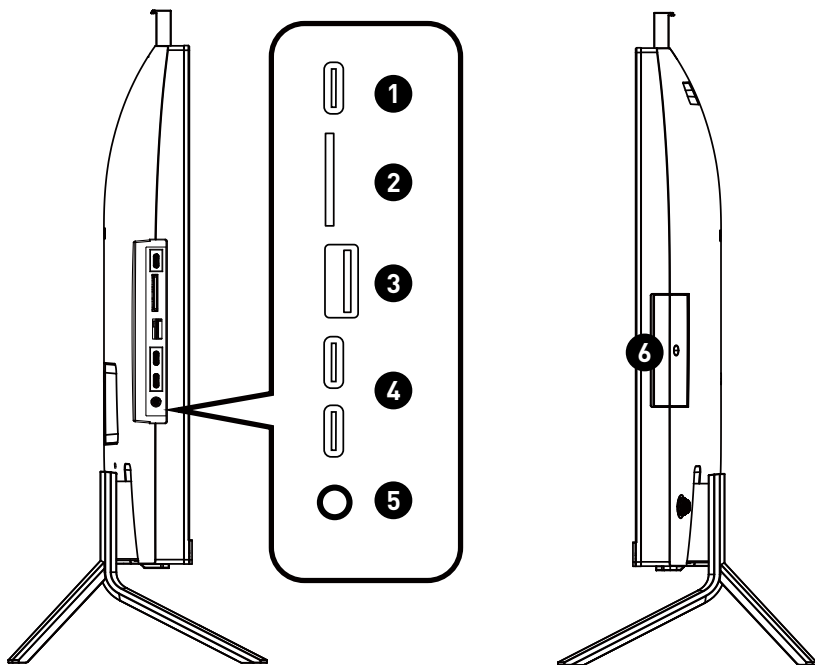
Modern AM273QP AI 1UM, Modern AM273QP AI 1UMG



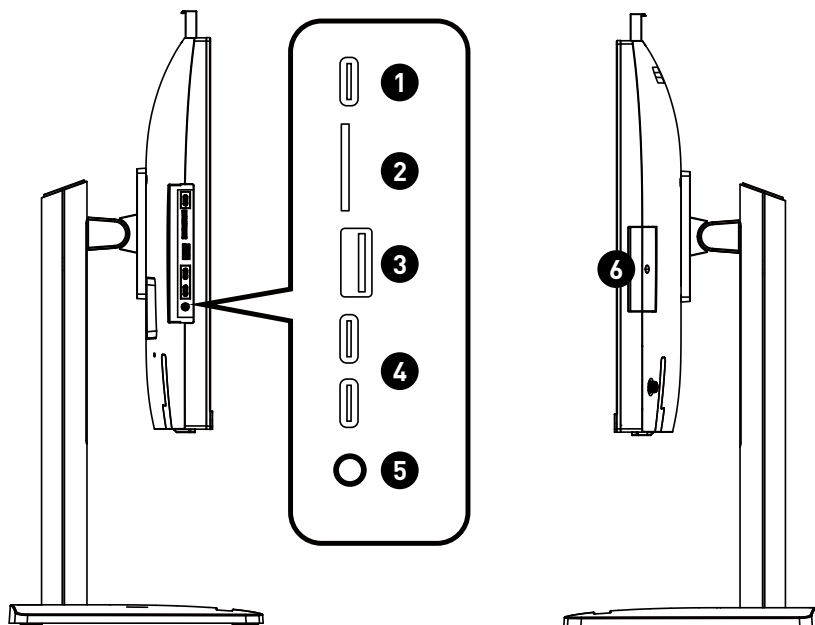
|   |   |   |                  |                  |                 |                                |       |              |                   |        |           |                   |        |                 |                          |       |           |                          |         |                 |                          |           |            |
|---|---|---|------------------|------------------|-----------------|--------------------------------|-------|--------------|-------------------|--------|-----------|-------------------|--------|-----------------|--------------------------|-------|-----------|--------------------------|---------|-----------------|--------------------------|-----------|------------|
| <p><b>1</b></p>   | <p><b>Джойстик навигации</b><br/>Джойстик навигации – это удобное средство навигации по экранному меню.</p>   |   |                  |                  |                 |                                |       |              |                   |        |           |                   |        |                 |                          |       |           |                          |         |                 |                          |           |            |
| <p><b>2</b></p>   | <p><b>Разъем питания</b><br/>Служит для подключения кабеля питания.</p> <p> <b>Внимание</b></p> <p><i>В целях безопасности рекомендуется сначала подключить адаптер питания к устройству, затем подключить кабель питания переменного тока к электрической розетке.</i></p>  |   |                  |                  |                 |                                |       |              |                   |        |           |                   |        |                 |                          |       |           |                          |         |                 |                          |           |            |
| <p><b>3</b></p>   | <p><b>Разъем HDMI™</b> <br/><small>HIGH-DEFINITION MULTIMEDIA INTERFACE</small></p> <p>Данный разъем поддерживает технологию MSI Instant Display. При подключении питания к ПК, монитор автоматически переходит в режим «ожидания» без нажатия кнопки питания. При подключении устройств к порту HDMI™, монитор будет включен сразу. В случае, если компьютер уже включен, вы можете переключать режимы работы с помощью кнопки Питание монитора/ Режим, расположенной на боковой панели устройства. Это позволяет значительно экономить потребление электроэнергии системой.</p>  |   |                  |                  |                 |                                |       |              |                   |        |           |                   |        |                 |                          |       |           |                          |         |                 |                          |           |            |
| <p><b>4</b></p>   | <p><b>Разъем HDMI™</b> <br/><small>HIGH-DEFINITION MULTIMEDIA INTERFACE</small></p> <p>Поддерживает 4K@60 Гц в соответствии со стандартом HDMI™ 2.1.</p> <p> <b>Внимание</b></p> <ul style="list-style-type: none"> <li>• Доступно для процессора со встроенной графикой.</li> <li>• Спецификации видеокарт могут меняться в зависимости от модели установленного процессора.</li> </ul>  |   |                  |                  |                 |                                |       |              |                   |        |           |                   |        |                 |                          |       |           |                          |         |                 |                          |           |            |
| <p><b>5</b></p>   | <p><b>Порт USB 5 Гбит/с</b><br/>Разъем предназначен для подключения USB устройств. (Скорость передачи до 5 Гбит/с)</p>  |   |                  |                  |                 |                                |       |              |                   |        |           |                   |        |                 |                          |       |           |                          |         |                 |                          |           |            |
| <p><b>6</b></p>   | <p><b>Разъем LAN 2.5 Гбит/с</b><br/>Сетевой разъем RJ-45 предназначен для подключения к локальной сети (LAN). Разъем предназначен для подключения сетевого кабеля.</p> <table border="1" data-bbox="210 1189 931 1380"> <tr> <td data-bbox="210 1189 505 1380" rowspan="6">  </td> <td data-bbox="505 1189 643 1212"><b>LED</b></td> <td data-bbox="643 1189 750 1212"><b>Состояние</b></td> <td data-bbox="750 1189 931 1212"><b>Описание</b></td> </tr> <tr> <td data-bbox="505 1212 643 1252">Подключение/ Работа индикатора</td> <td data-bbox="643 1212 750 1252">Откл.</td> <td data-bbox="750 1212 931 1252">Не подключен</td> </tr> <tr> <td data-bbox="505 1252 643 1292">Работа индикатора</td> <td data-bbox="643 1252 750 1292">Желтый</td> <td data-bbox="750 1252 931 1292">Подключен</td> </tr> <tr> <td data-bbox="505 1292 643 1332">Работа индикатора</td> <td data-bbox="643 1292 750 1332">Мигает</td> <td data-bbox="750 1292 931 1332">Передача данных</td> </tr> <tr> <td data-bbox="505 1332 643 1372">Скорость передачи данных</td> <td data-bbox="643 1332 750 1372">Откл.</td> <td data-bbox="750 1332 931 1372">10 Мбит/с</td> </tr> <tr> <td data-bbox="505 1372 643 1412">Скорость передачи данных</td> <td data-bbox="643 1372 750 1412">Зеленый</td> <td data-bbox="750 1372 931 1412">100/1000 Мбит/с</td> </tr> <tr> <td data-bbox="505 1412 643 1452">Скорость передачи данных</td> <td data-bbox="643 1412 750 1452">Оранжевый</td> <td data-bbox="750 1412 931 1452">2.5 Гбит/с</td> </tr> </table> |  | <b>LED</b>       | <b>Состояние</b> | <b>Описание</b> | Подключение/ Работа индикатора | Откл. | Не подключен | Работа индикатора | Желтый | Подключен | Работа индикатора | Мигает | Передача данных | Скорость передачи данных | Откл. | 10 Мбит/с | Скорость передачи данных | Зеленый | 100/1000 Мбит/с | Скорость передачи данных | Оранжевый | 2.5 Гбит/с |
|  | <b>LED</b>  |   | <b>Состояние</b> | <b>Описание</b>  |                 |                                |       |              |                   |        |           |                   |        |                 |                          |       |           |                          |         |                 |                          |           |            |
|   | Подключение/ Работа индикатора  |   | Откл.            | Не подключен     |                 |                                |       |              |                   |        |           |                   |        |                 |                          |       |           |                          |         |                 |                          |           |            |
|   | Работа индикатора   |   | Желтый           | Подключен        |                 |                                |       |              |                   |        |           |                   |        |                 |                          |       |           |                          |         |                 |                          |           |            |
|   | Работа индикатора   |   | Мигает           | Передача данных  |                 |                                |       |              |                   |        |           |                   |        |                 |                          |       |           |                          |         |                 |                          |           |            |
|   | Скорость передачи данных  |   | Откл.            | 10 Мбит/с        |                 |                                |       |              |                   |        |           |                   |        |                 |                          |       |           |                          |         |                 |                          |           |            |
|   | Скорость передачи данных  | Зеленый   | 100/1000 Мбит/с  |                  |                 |                                |       |              |                   |        |           |                   |        |                 |                          |       |           |                          |         |                 |                          |           |            |
| Скорость передачи данных  | Оранжевый   | 2.5 Гбит/с  |                  |                  |                 |                                |       |              |                   |        |           |                   |        |                 |                          |       |           |                          |         |                 |                          |           |            |
| <p><b>7</b></p>   | <p><b>Слот для замка Kensington</b></p>   |   |                  |                  |                 |                                |       |              |                   |        |           |                   |        |                 |                          |       |           |                          |         |                 |                          |           |            |


## Вид сбоку

Modern AM273Q AI 1UM, Modern AM273Q AI 1UMG



## Modern AM273QP AI 1UM, Modern AM273QP AI 1UMG

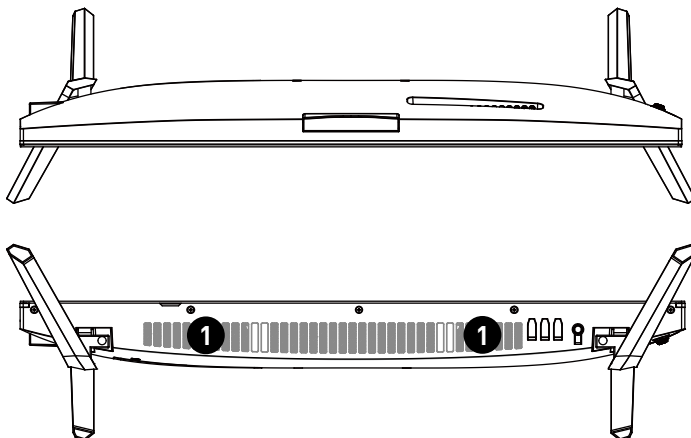


|          |  |
|----------|--|
| <b>1</b> | <b>Разъем USB Type-C</b><br>Данный порт поддерживает режим DisplayPort Alternate (DP Alt). Он поддерживает только передачу видеосигнала и не поддерживает функцию передачи данных.<br>Этот входной порт поддерживает технологию MSI Instant Display. При подключении питания к моноблоку монитор автоматически перейдет в режим «ожидания» без нажатия кнопки питания.<br> <b>Внимание</b><br><i>Источник сигнала и кабель USB-C должны поддерживать режим DisplayPort Alternate.</i> |
| <b>2</b> | <b>Устройство чтения карт памяти</b><br>Встроенное устройство чтения карт памяти поддерживает карты различных типов: SD/ MMC.  |
| <b>3</b> | <b>Порт USB 5 Гбит/с</b><br>Разъем предназначен для подключения USB устройств. (Скорость передачи до 5 Гбит/с)   |

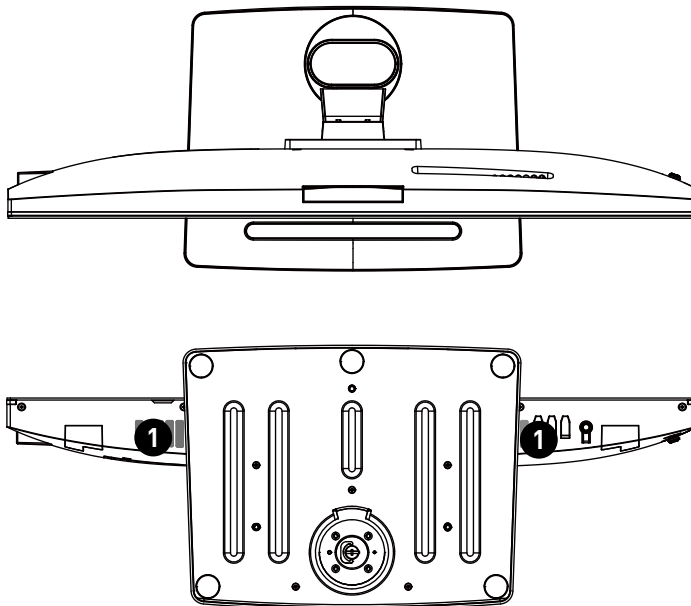
|                 |   |
|-----------------|---|
| <p><b>4</b></p> | <p><b>Разъем Thunderbolt™ 4 (USB-C)</b></p> <ul style="list-style-type: none"> <li>• Поддержка передачи данных со скоростью до 40 Гбит/с для устройства Thunderbolt™.</li> <li>• Поддержка передачи питания мощностью до 15Вт (5В/3А).</li> <li>• К одному разъему можно подключить до трех устройств Thunderbolt™ 4 или пяти устройств Thunderbolt™ 3 в цепочку Daisy-Chain.</li> <li>• Поддержка подключения мониторов 8К.</li> </ul> |
| <p><b>5</b></p> | <p><b>Комбинированный аудиоразъем</b></p> <p>Разъем предназначен для подключения наушников, колонок или микрофона.</p>  |
| <p><b>6</b></p> | <p><b>2.5" отсек для установки дискового накопителя</b></p>   |

## Вид сверху и снизу

Modern AM273Q AI 1UM, Modern AM273Q AI 1UMG



Modern AM273QP AI 1UM, Modern AM273QP AI 1UMG



**1**

### Стереодинамики

Обеспечивают высококачественное стереофоническое воспроизведение звука.

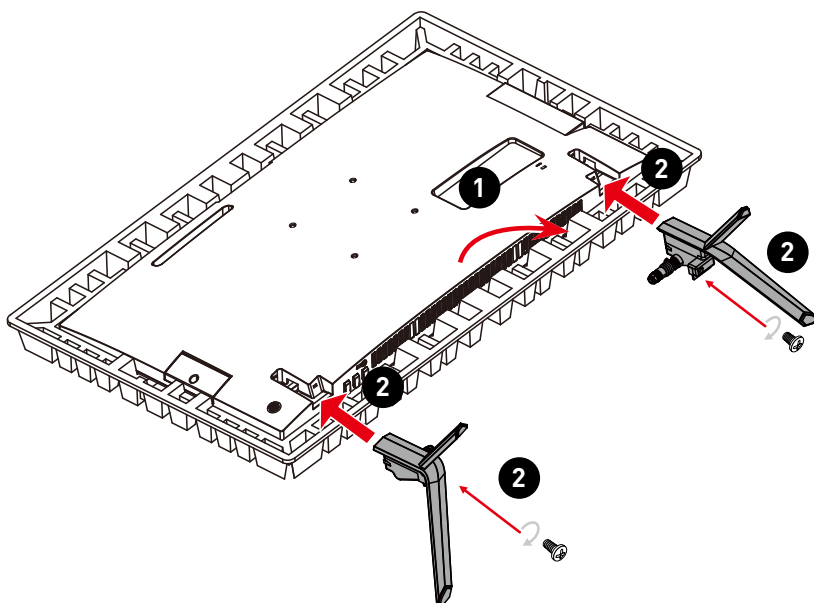


## Установка оборудования

### Установка подставки моноблока

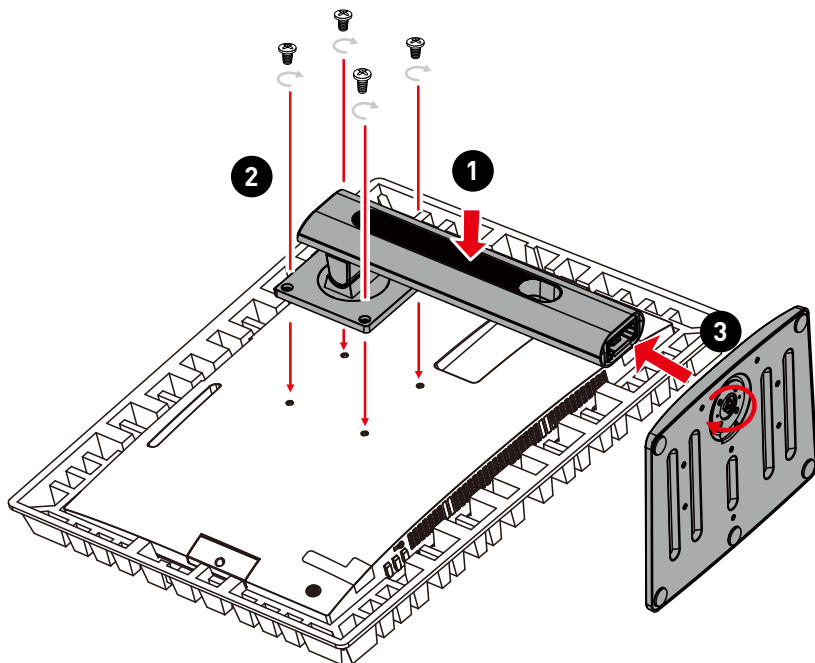
Modern AM273Q AI 1UM, Modern AM273Q AI 1UMG

1. Извлеките моноблок из защитной упаковки.
2. Совместите подставки с пазом на моноблоке и зафиксируйте их винтами.
3. Перед расположением моноблока вертикально убедитесь, что подставка полностью зафиксирована.



## Modern AM273QP AI 1UM, Modern AM273QP AI 1UMG

1. Положите моноблок в защитную упаковку. Совместите подставку с пазом на моноблоке.
2. Зафиксируйте кронштейн подставки винтами.
3. Присоедините основание к подставке и зафиксируйте его винтом.
4. Перед расположением моноблока вертикально убедитесь, что подставка полностью зафиксирована.


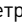


### **Внимание**

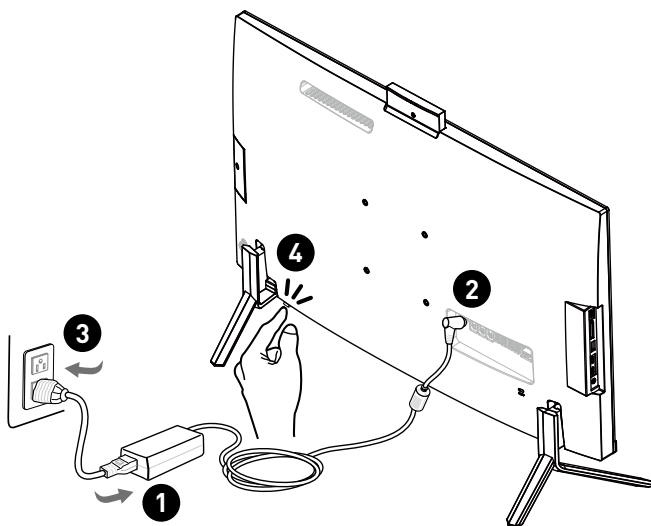
- Во избежание повреждения экрана не прикасайтесь к нему острыми предметами.

## Подключение ПК к адаптеру питания

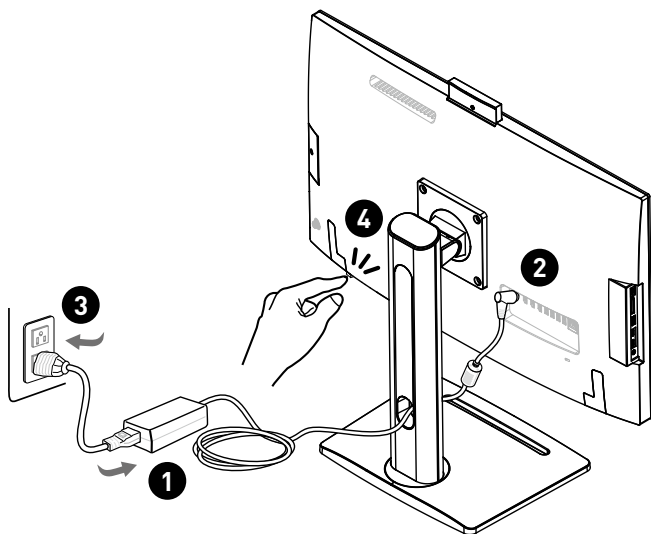
Подключите адаптер питания к ПК и вставьте электрическую вилку в розетку. Нажмите кнопку питания для включения моноблока.

- Адаптер питания 120Вт (Вариант 1)
  - Входные параметры: 100-240В~, 50/60Гц
  - Выходные параметры: 19.5В , 6.15А
- Адаптер питания 150Вт (Вариант 2)
  - Входные параметры: 100-240В~2.0А, 50/60Гц
  - Выходные параметры: 20.0В , 7.5А

### Modern AM273Q AI 1UM, Modern AM273Q AI 1UMG



## Modern AM273QP AI 1UM, Modern AM273QP AI 1UMG



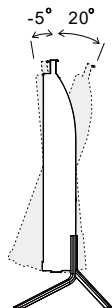
### **Внимание**

- Иллюстрации приведены исключительно в справочных целях. Внешний вид Вашей системы может отличаться от приведенного на изображениях.
- Перед включением системы, пожалуйста убедитесь, что эклектический провод и розетка заземлены.

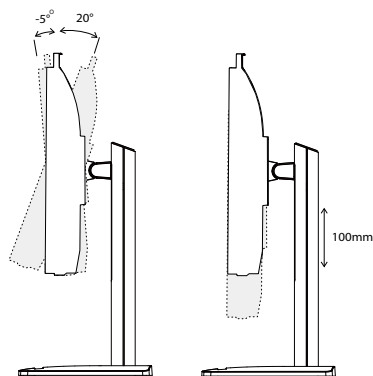
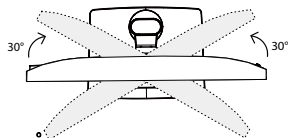
## Настройка положения экрана

Данный компьютер позволяет изменять положение экрана, чтобы добиться максимального комфорта во время работы.

**Modern AM273Q AI 1UM, Modern AM273Q AI 1UMG**



**Modern AM273QP AI 1UM, Modern AM273QP AI 1UMG**



### **Внимание**

- Не используйте острые предметы при работе с экраном.
- При настройке положения экрана старайтесь не прикасаться к его поверхности.

## Подключите периферийные устройства.

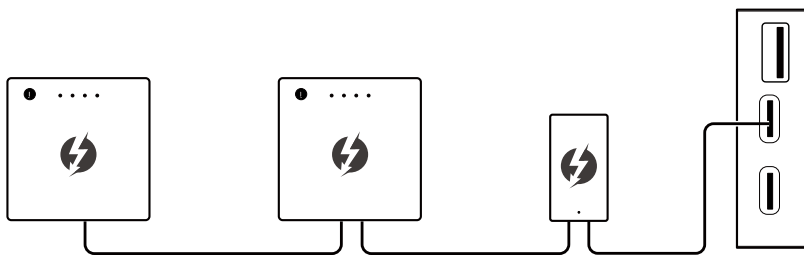


### Внимание

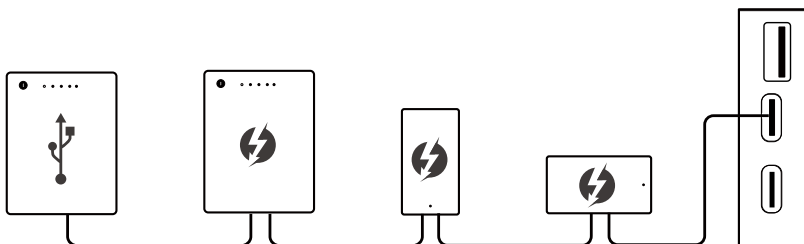
- Подробные указания по подключению см. в руководствах пользователя периферийных устройств.
- Изображения приведены исключительно в справочных целях и могут отличаться от фактических.

### Подключение Thunderbolt-устройств в цепочку «Daisy-Chain» (опционально)

Метод «Daisy-Chain» используется для подключения нескольких устройств к ПК только с помощью одного выходного разъема. К одному порту Thunderbolt на боковую панель ввода-вывода можно подключить несколько устройств в цепочку «Daisy-Chain».



При подключении USB-устройств размещайте их в конце цепочки.



## Экранное меню

В данном разделе описываются настройки, доступные в экранном меню монитора.



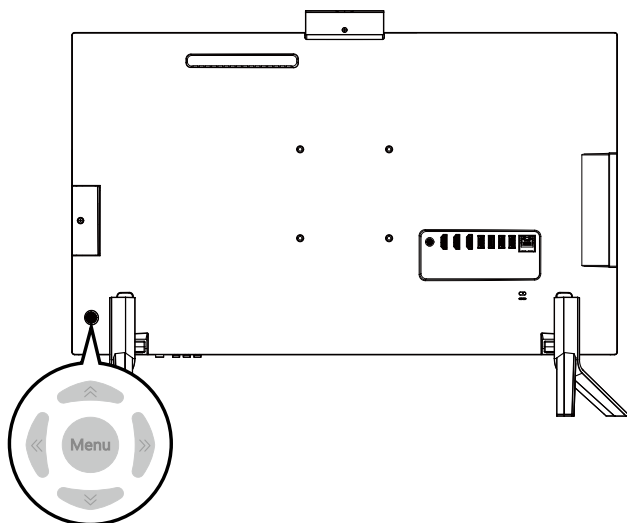
**Внимание**

*Любая информация может быть изменена без предварительного уведомления.*

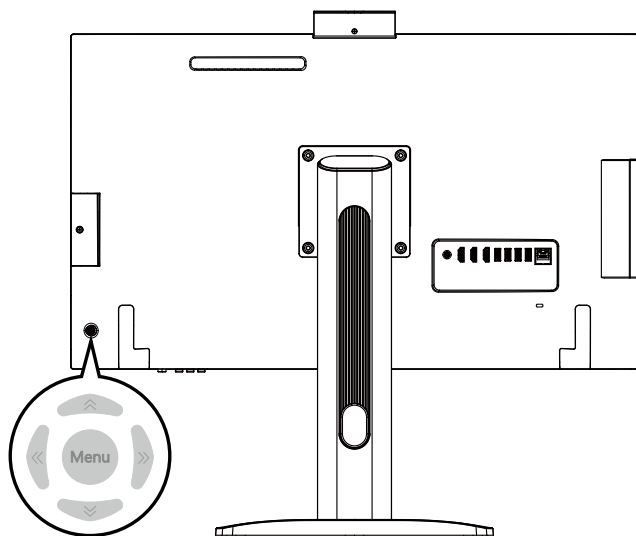
### Джойстик навигации

Джойстик навигации – это удобное средство навигации по экранному меню.

**Modern AM273Q AI 1UM, Modern AM273Q AI 1UMG**



## Modern AM273QP AI 1UM, Modern AM273QP AI 1UMG



### **Вверх/ Вниз/ Влево/ Вправо:**

- Выбор пунктов меню
- Изменение значения выбранного параметра
- Вход / Выход из пунктов меню

### **Нажатие (Menu):**

- Открытие экранного меню
- Вход в подменю
- Подтверждение выбранного пункта меню или параметра

### **«Горячая» клавиша**

- Двигая джойстик навигации «вверх», «вниз», «влево» или «вправо» при неактивном экранном меню можно войти в меню «Громкость», «Яркость», «Режим» и «Источник сигнала».



## Изменение настроек с помощью джойстика навигации

Нажмите среднюю кнопку «Меню», чтобы открыть главное экранное меню. Используйте кнопки Вверх, Вниз, Влево, Вправо для выбора нужного параметра. Нажмите и удерживайте кнопку «Меню» 3 секунды для выключения экрана. Нажмите кнопку «Меню» еще раз для включения экрана.



## Изображение

| Меню первого уровня | Меню второго и третьего уровней | Описание  |
|---------------------|---------------------------------|---|
| Режим               | Пользовательская                | <ul style="list-style-type: none"> <li>Режим по умолчанию – «Пользовательская».</li> <li>Если выбран режим sRGB, монитор использует цветное пространство sRGB.</li> </ul> |
|                     | Чтение                          |   |
|                     | Кино                            |   |
|                     | Дизайн                          |   |
|                     | sRGB                            |   |
| Яркость             | 0-100                           | <ul style="list-style-type: none"> <li>Настройте яркость в соответствии с окружающим освещением.</li> <li>«Яркость» будет недоступна в режиме «PC».</li> </ul>            |
| Контрастность       | 0-100                           | <ul style="list-style-type: none"> <li>Настройте контрастность, чтобы снизить нагрузку на глаза.</li> </ul>   |
| Резкость            | 0-5                             | <ul style="list-style-type: none"> <li>Резкость улучшает четкость и детали изображения.</li> </ul>  |
| Забота о глазах     | Откл.                           | <ul style="list-style-type: none"> <li>В режиме «Чтение» функция «Забота о глазах» должна быть включена.</li> </ul>   |
|                     | Вкл.                            |   |

| Меню первого уровня  | Меню второго и третьего уровней | Описание  |
|----------------------|---------------------------------|---|
| Цветовая температура | Холодный цвет                   | <ul style="list-style-type: none"> <li>Используйте кнопку «вверх» или «вниз» для выбора и предварительного просмотра.</li> <li>Нажмите кнопку «Меню», чтобы применить выбранный режим.</li> <li>«Цветовая температура» будет недоступна, если выбран режим «sRGB».</li> </ul> |
|                      | Обычная                         |   |
|                      | Теплый цвет                     |   |
|                      | Настройка                       |   |
|                      | R [0-100]                       |   |
|                      | G [0-100]                       |   |
|                      | B [0-100]                       |   |
| Формат экрана        | 4:3                             | <ul style="list-style-type: none"> <li>Значение по умолчанию – 16:9.</li> </ul>   |
|                      | 16:9                            |   |

## Источник сигнала

| Меню первого уровня | Описание   |
|---------------------|--|
| PC                  | <ul style="list-style-type: none"> <li>Пользователи могут выбрать источник сигнала в любом режиме с помощью джойстика навигации и экранного меню.</li> </ul> |
| Type-C              |  |
| HDMI™               |  |

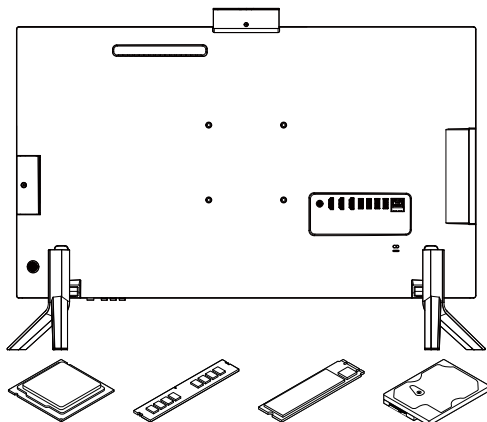
## Настройки

| Меню первого уровня | Меню второго уровня | Описание  |
|---------------------|---------------------|---|
| Язык                | English             | <ul style="list-style-type: none"> <li>Язык по умолчанию – English.</li> <li>Выбранный язык сохраняется при сбросе настроек монитора до заводских значений по умолчанию.</li> </ul> |
|                     | 繁體中文                |   |
|                     | 简体中文                |   |
|                     | Italiano            |   |
|                     | Español             |   |
|                     | Français            |   |
|                     | Português           |   |
|                     | Deutsch             |   |
|                     | 日本語                 |   |
|                     | Русский             |   |
| Прозрачность        | 0-5                 | <ul style="list-style-type: none"> <li>Значение по умолчанию – 0.</li> </ul>  |
| Таймер меню         | 5-30                | <ul style="list-style-type: none"> <li>Значение по умолчанию – 20с.</li> </ul>  |
| Громкость           | 0-100               | <ul style="list-style-type: none"> <li>Значение по умолчанию – 50.</li> </ul>   |
| Сброс               | Да                  | <ul style="list-style-type: none"> <li>Пользователи могут сбросить и восстановить параметры экранного меню заводских значений по умолчанию в любом режиме.</li> </ul>               |
|                     | Нет                 |   |

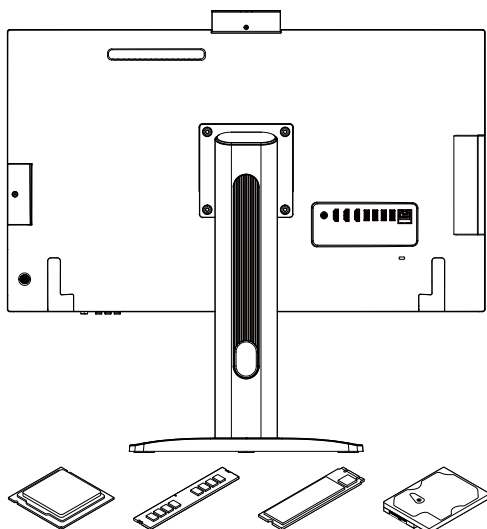
## Замена и обновление компонентов

Обратите внимание на то, что некоторые установленные в устройство компоненты могут быть заменены по требованию пользователя в зависимости от приобретенной модели.

### Modern AM273Q AI 1UM, Modern AM273Q AI 1UMG



### Modern AM273QP AI 1UM, Modern AM273QP AI 1UMG



Для получения дополнительной информации о приобретенном устройстве обратитесь в магазин или к представителю компании. Модернизация и замена компонентов устройства должны выполняться только уполномоченным дилером или сервисным центром. Самостоятельное выполнение этих операций может привести к потере гарантии. Если потребуется модернизировать или заменить какой-либо компонент устройства, настоятельно рекомендуется обратиться к уполномоченному представителю или в сервисный центр.

# Операции с системой Windows 11



## Внимание

Любая информация, представленная в данном руководстве, может быть изменена без предварительного уведомления.

## Управление питанием

Управление питанием персональных компьютеров и мониторов может значительно сэкономить электроэнергию, а также внести вклад в защиту окружающей среды.

Чтобы сэкономить электроэнергию, настройте выключение дисплея или перевод компьютера в режим ожидания после определенного времени бездействия пользователя.

1. Кликните правой кнопкой мыши [Пуск], затем выберите [Управление электропитанием].
2. Отрегулируйте настройки [Экран и спящий режим] и выберите режим питания из списка.
3. Чтобы выбрать или настроить схему электропитания, введите «панель управления» в поле поиска и выберите [Панель управления].
4. Откройте окно [Все элементы панели управления]. Выберите [Крупные значки] в раскрывающемся меню [Просмотр:].
5. Выберите [Электропитание], чтобы продолжить.
6. Чтобы выбрать схему электропитания и настроить параметры питания, нажмите [Настройка схемы электропитания].
7. Чтобы создать собственную схему электропитания, выберите [Создание схемы управления питанием].
8. Выберите существующую схему и дайте ей новое имя.
9. Отрегулируйте настройки новой схемы управления питанием.
10. В меню [Завершение работы] или [Выход] также представлены параметры энергосбережения для управления электропитанием системы.

## Энергосбережение

Функция управления питанием позволяет компьютеру переходить в состояние низкого энергосбережения или в «спящий» режим после определенного времени бездействия. Для использования энергосбережения функция управления питанием настроена для работы по следующей схеме:

- Выключать дисплей после 10 минут простоя
- Входить в спящий режим после 30 минут простоя

## Вывод компьютера из спящего режима

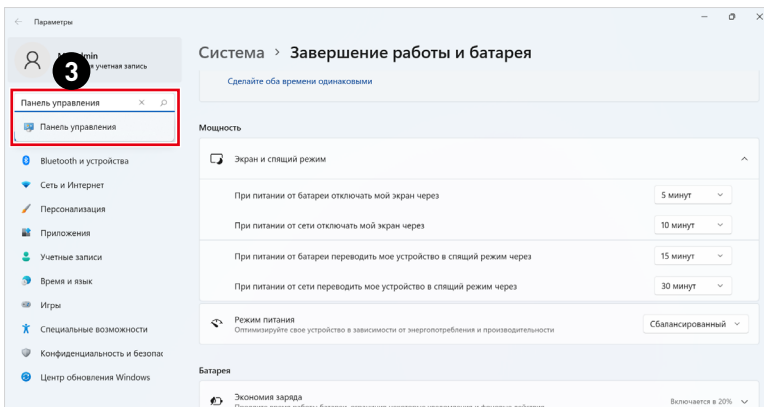
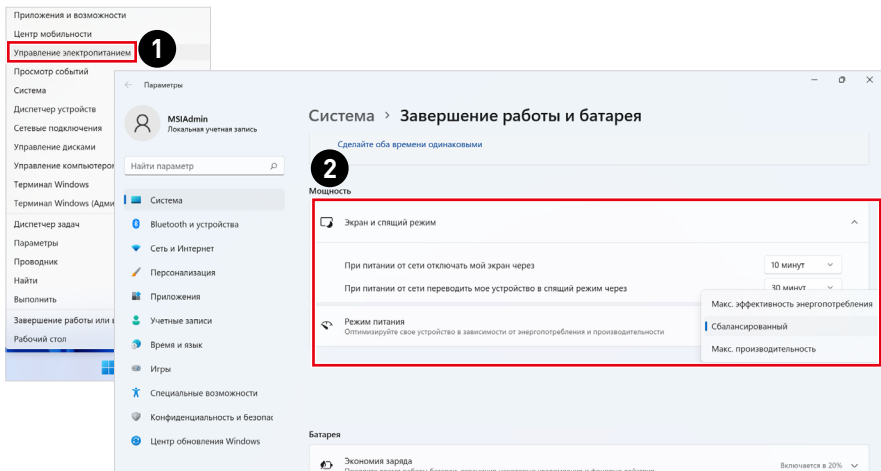
Компьютер можно вывести из спящего режима, подав команду с помощью:

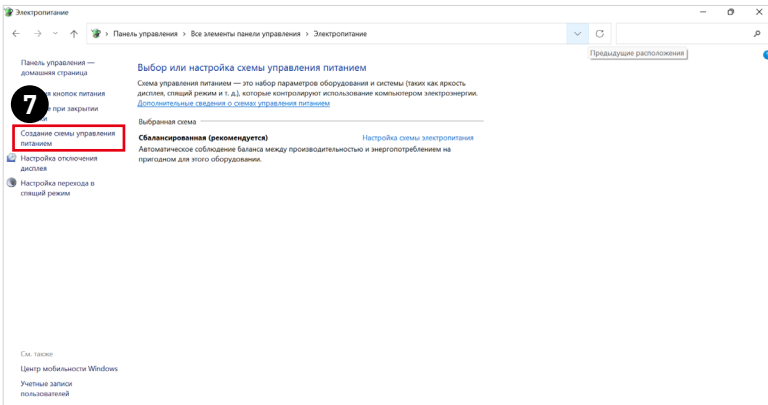
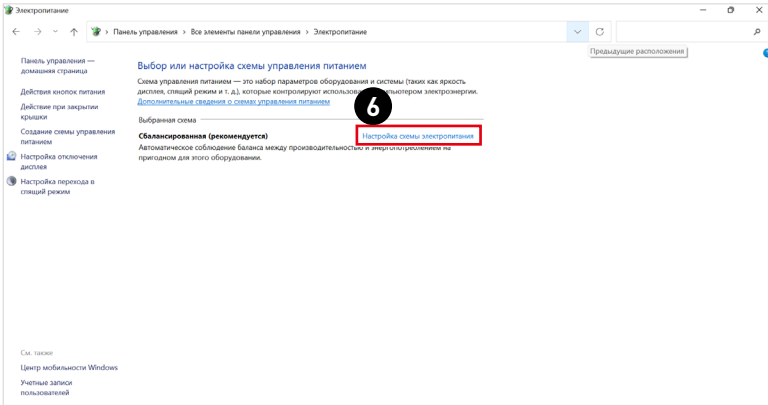
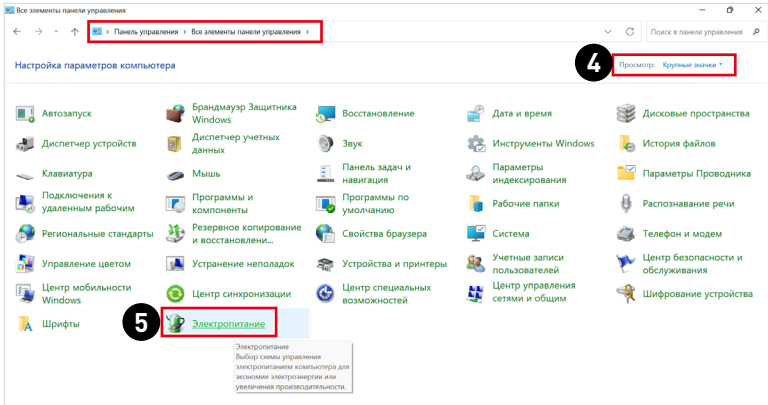
- кнопки питания,
- по сети (Wake On LAN),
- мыши,
- клавиатуры.

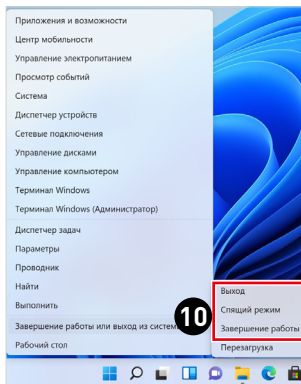
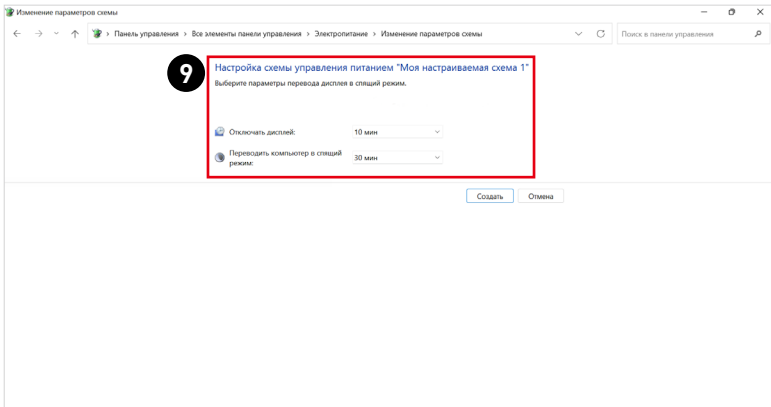
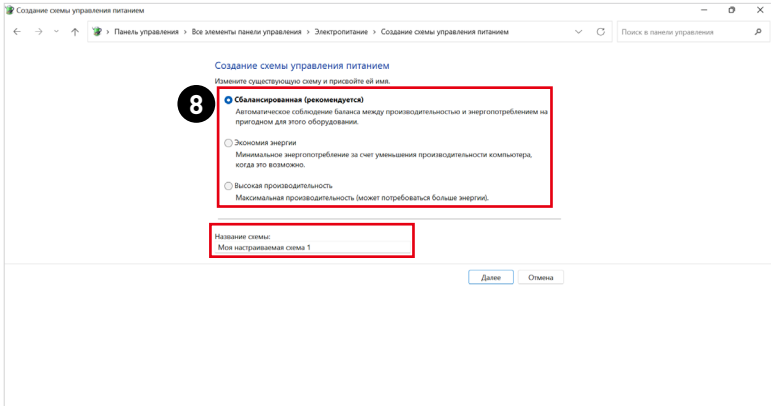


## Советы по экономии электроэнергии:

- Выключайте монитор с помощью кнопки питания, если компьютер не будет использоваться продолжительное время.
- Отрегулируйте настройки в параметрах электропитания в ОС Windows для оптимизации управления электропитанием ПК.
- Для управления энергопотреблением установите специальное программное обеспечение.
- Всегда отсоединяйте кабель питания переменного тока от розетки, если компьютер не будет использоваться продолжительное время. Это позволит сэкономить электроэнергию.



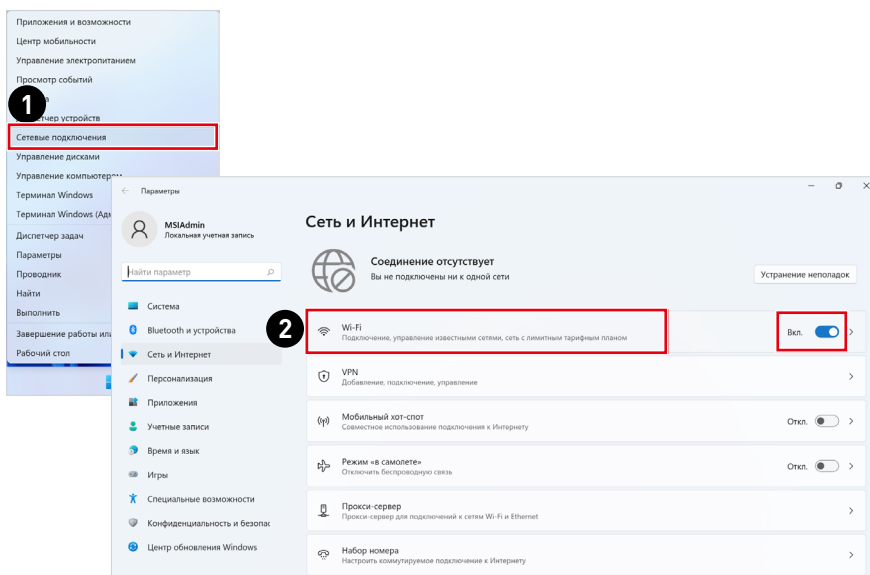




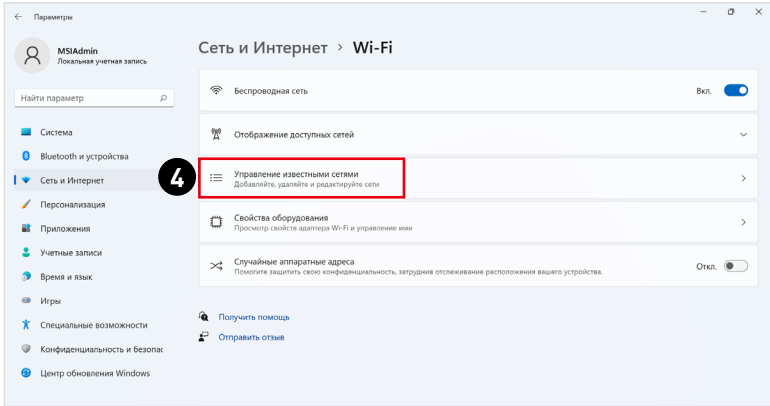
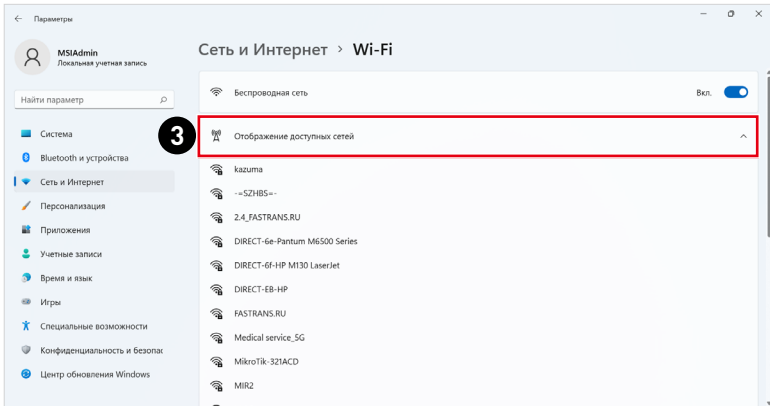
# Подключение к сети

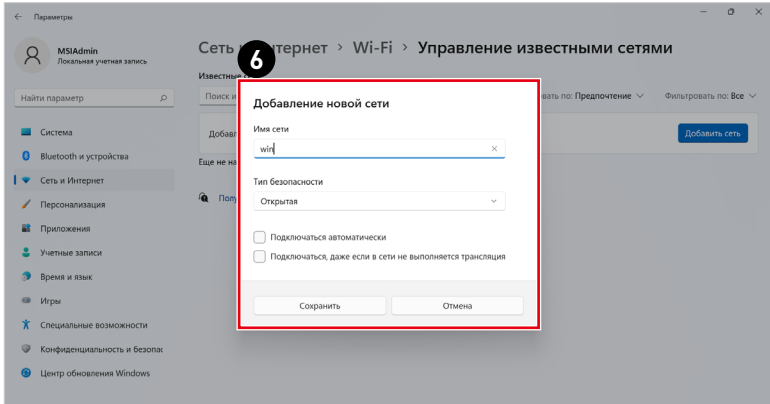
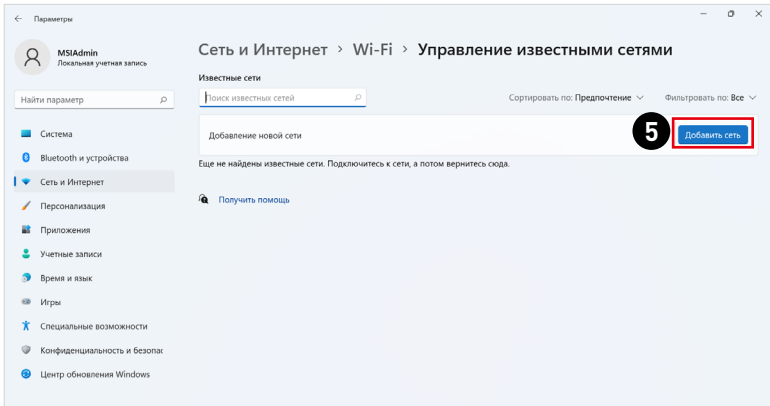
## Wi-Fi

1. Кликните правой кнопкой мыши [Пуск], затем выберите [Сетевые подключения].
2. Выберите и включите [Wi-Fi].
3. Выберите [Отображение доступных сетей]. Откроется список доступных беспроводных сетей. Выберите тип подключения из списка.
4. Чтобы создать новое подключение, выберите [Управление известными сетями].
5. Выберите [Добавить сеть].
6. Введите данные новой беспроводной сети и нажмите кнопку [Сохранить] для создания нового подключения.



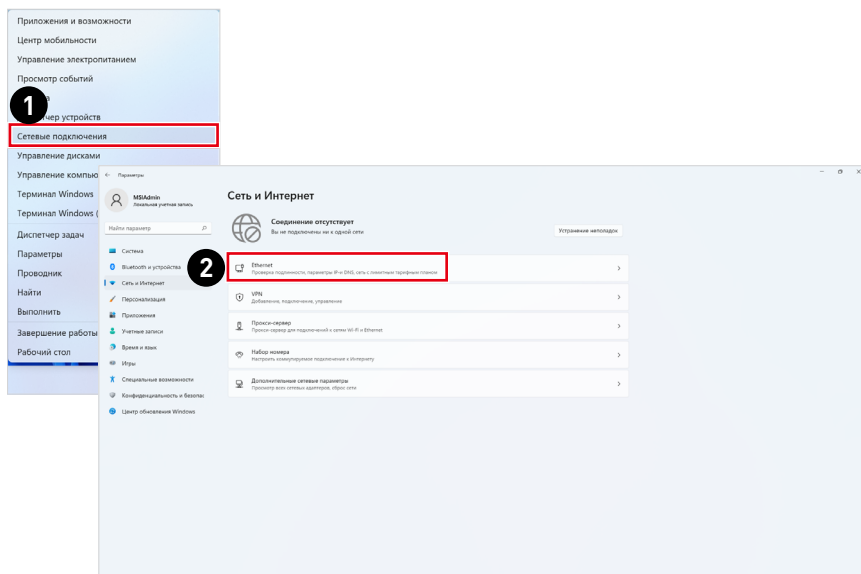


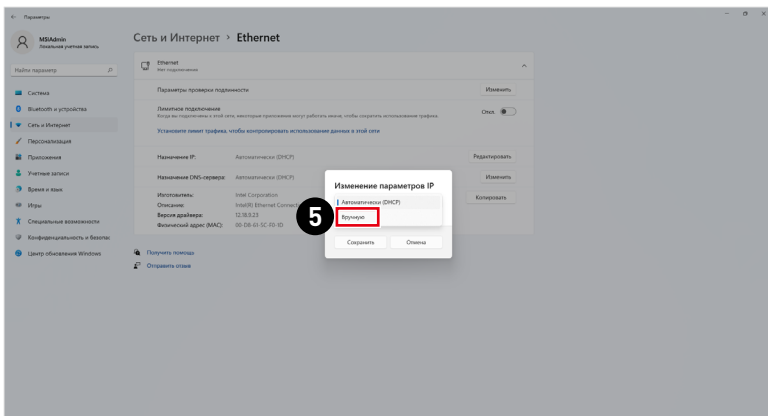
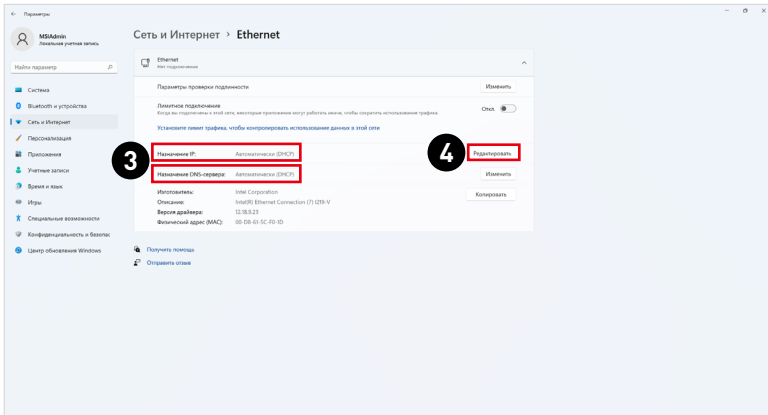


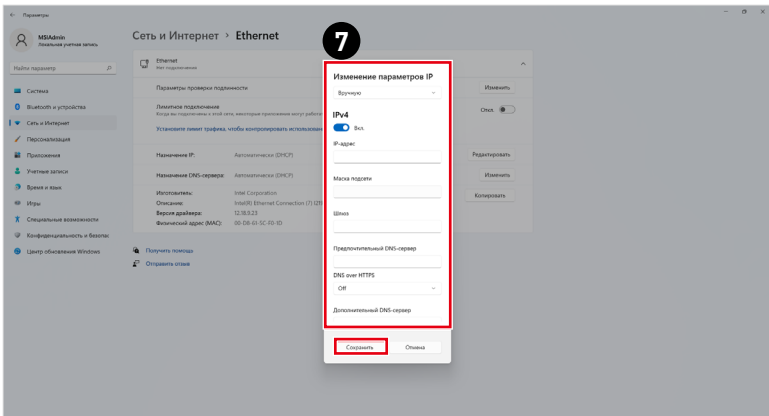
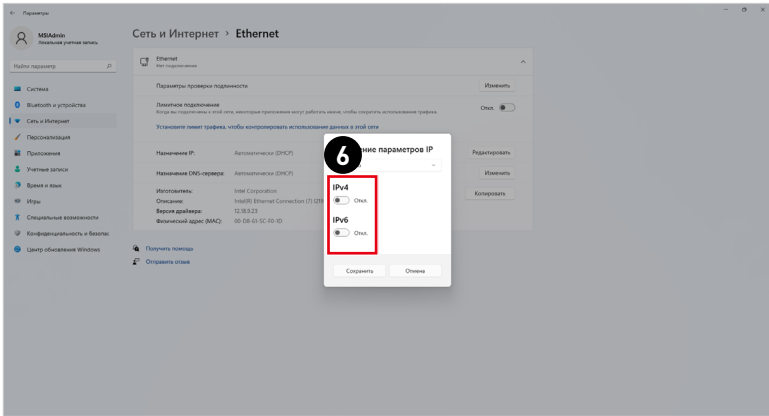


## Ethernet

1. Кликните правой кнопкой мыши [Пуск], затем выберите [Сетевые подключения].
2. Выберите [Ethernet].
3. [Назначение IP] и [Назначение DNS-сервера] автоматически устанавливаются в значение [Автоматически (DHCP)].
4. Для подключения к статическому IP-адресу щелкните [Редактировать] в вкладке [Назначение IP].
5. Выберите [Вручную].
6. Включите [IPv4] или [IPv6].
7. Введите данные, предоставленные поставщиком интернет-услуг и нажмите кнопку [Сохранить], чтобы создать подключение к статическому IP-адресу.

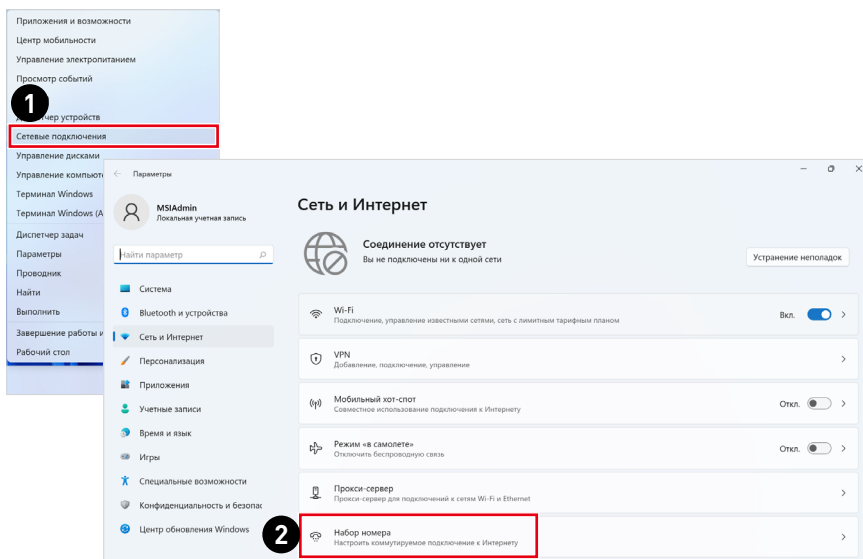


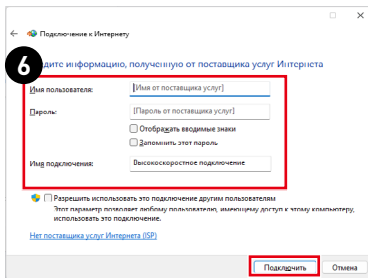
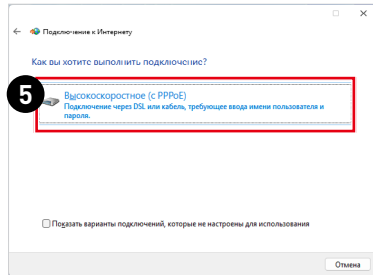
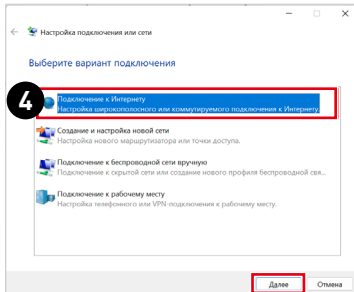
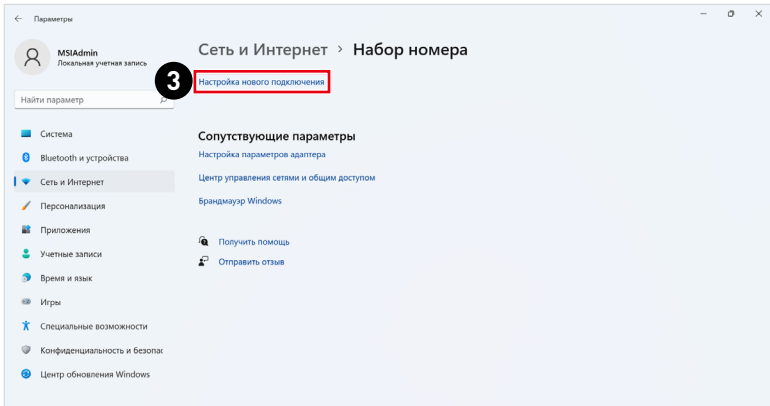




## Набор номера

1. Кликните правой кнопкой мыши [Пуск], затем выберите [Сетевые подключения].
2. Выберите [Набор номера].
3. Выберите [Настройка нового подключения].
4. Выберите [Подключиться к Интернету] и нажмите на кнопку [Далее].
5. Выберите пункт [Высокоскоростное (с PPPoE)], чтобы подключиться с помощью технологии DSL или кабеля с использованием имени пользователя и пароля.
6. Введите данные, предоставленные поставщиком интернет-услуг (ISP) и нажмите кнопку [Подключить], чтобы создать подключение к сети.





## Восстановление системы

Функция восстановления системы может потребоваться в следующих случаях:

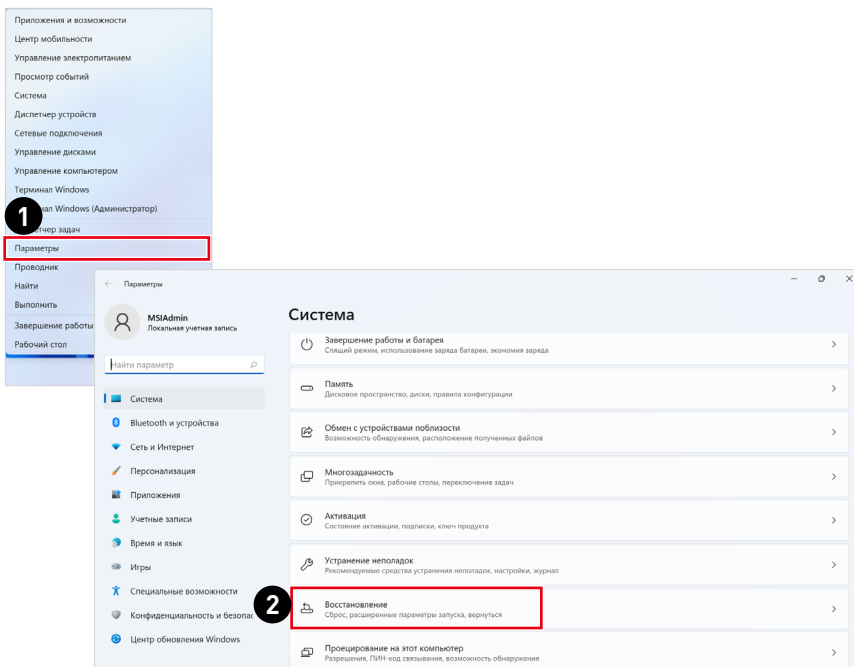
- Восстановление исходных заводских параметров системы.
- Появление ошибок в используемой операционной системе.
- Нарушение нормальной работы операционной системы из-за вирусов.
- При установке ОС с другим языком системы.

Перед тем, как воспользоваться функцией восстановления системы, создайте резервную копию важных данных, сохраненных на жестком диске системы, на другие носители информации.

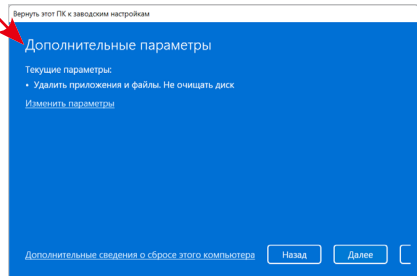
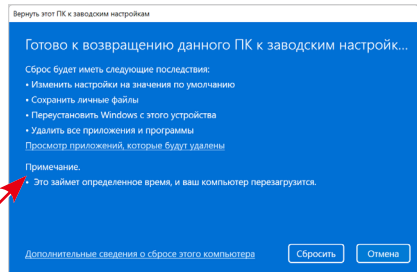
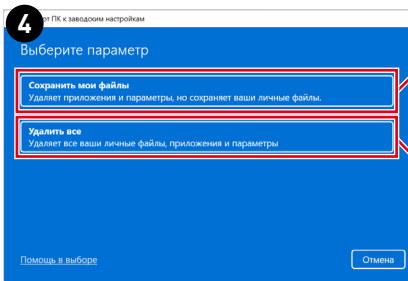
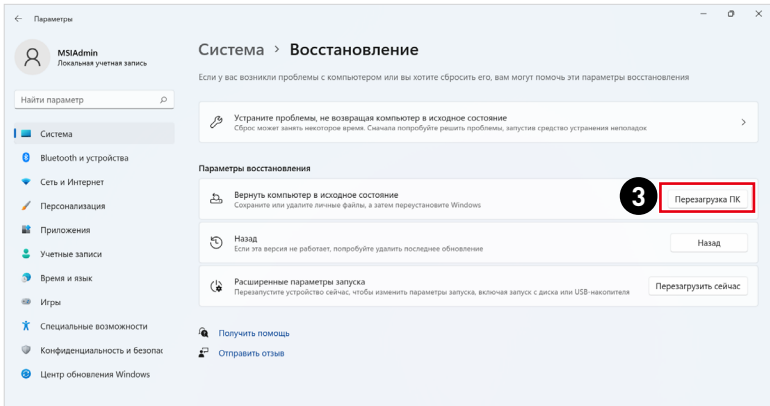
Если восстановить систему с помощью описанной ниже процедуры не удастся, обратитесь к местному дистрибьютору или уполномоченный сервисный центр для получения помощи.

## Восстановление компьютера в исходное состояние

1. Кликните правой кнопкой мыши [Пуск], затем выберите [Параметры].
2. Выберите [Восстановление] в меню [Система].
3. Нажмите [Перезагрузка ПК], чтобы начать восстановление системы.
4. На экране появится окно [Выберите параметр]. Выберите пункт [Сохранить мои файлы] или [Удалить все]. Следуйте инструкциям на экране для продолжения и завершения восстановления системы.







# Восстановление системы с помощью клавиши F3 (Опционально)

## Меры предосторожности при использовании функции восстановления системы

1. Если возникли неустранимые проблемы с жестким диском или системой, в первую очередь выполните восстановление системы с жесткого диска, используя клавишу быстрого вызова функции восстановления F3.
2. Перед использованием функции восстановления системы, создайте на других накопителях резервные копии важной информации, хранящейся на системном диске.

## Восстановление системы с использованием клавиши F3

Для продолжения следуйте инструкциям, приведенным ниже:

1. Перезапустите компьютер.
2. Нажмите клавишу F3 на клавиатуре, когда на экране появится приветствие MSI.
3. На экране "Choose an Option" выберите "Troubleshoot".
4. На экране "Troubleshoot" выберите "Restore MSI factory" для восстановления параметров системы по умолчанию.
5. На экране "RECOVERY SYSTEM" выберите "System Partition Recovery".
6. Следуйте инструкциям на экране для продолжения и завершения восстановления системы.

# Поиск и устранение неисправностей

## Компьютер не включается.

- Проверьте, включена ли вилка в розетку и включите питание системы.
- Проверьте, надежно ли подключен сетевой шнур и все кабели.

## При включении компьютера на экране появляется сообщение "Operating System not Found (Операционная система не найдена)" или не запускается Windows.

- Проверьте наличие в оптическом дисковом компакт/DVD дисков. Если компакт/DVD диск установлен, извлеките его и перезагрузите компьютер.
- Проверьте параметры приоритета устройств при загрузке в настройках BIOS Setup.

## Компьютер не выключается,

Для выключения компьютера рекомендуется использовать значок "Выключить компьютер" в операционной системе. При выключении другими способами, в частности, теми, которые приводятся ниже, возможна потеря данных. Если кнопка "Выключить компьютер" не работает, выполните одно из следующих действий:

- Нажмите на клавиши Ctrl+Alt+Del, затем выберите "Выключить компьютер".
- Нажмите и удерживайте кнопку питания до отключения системы.
- Отсоедините кабель питания от системы.

## Не работает микрофон.

- При использовании встроенного микрофона откройте меню Start (Пуск) > Control Panel (Панель управления) > Sounds and Audio Devices (Звуки и аудиоустройства) > Audio (Звук) и проверьте, не выключен ли звук.
- При использовании внешнего микрофона проверьте, подключен ли микрофон к соответствующему разъему.

## Неполадки Интернет-соединения.

- Если возникают неполадки при подключении к поставщику услуг Интернета (ISP), проверьте отсутствие технических неисправностей у поставщика услуг.
- Проверьте сетевые настройки и подключение, и убедитесь в правильности настроек системы для доступа к Интернету.
- Ухудшение скорости передачи данных в беспроводной сети из-за расстояния и препятствий между устройствами и точками доступа. Для достижения максимальной скорости передачи данных выберите ближайшую к вашей системе точку доступа.

### **Не работают динамики.**

- Проверьте настройки общей громкости воспроизведения в Звуковом микшере.
- При использовании приложения с собственным регулятором громкости проверьте, не выключен ли в нем звук.
- Если к разъему для наушников подключен звуковой кабель, отсоедините его.
- Если в системе имеется функция экранного меню, настройте громкость экранного меню.

### **Отсутствует изображение на мониторе системы.**

- Проверьте, включена ли вилка в розетку и включите питание системы.
- Возможно, компьютер находится в спящем режиме. Нажмите на любую клавишу для его пробуждения.

# Безопасное использование компьютера

- Внимательно и полностью прочитайте указания по безопасному использованию компьютера.
- Необходимо учитывать все предостережения и предупреждения на компьютере и в руководстве пользователя.
- Ремонт следует поручать только квалифицированному техническому персоналу.

## Подключение электропитания

- Перед подключением компьютера к электрической розетке удостоверьтесь, что напряжение питания находится в безопасных пределах и имеет величину 100–240В. Подключайте компьютер к электрической розетке, имеющей заземление.
- Если шнур питания оснащен 3-х контактной вилкой, компьютер должен подключаться к электрической розетке с заземлением. Не отключайте заземляющий контакт в вилке кабеля питания.
- Убедитесь, что электросеть оснащена автоматическим выключателем на 20 А (макс.).
- Всегда отсоединяйте кабель питания перед установкой любых дополнительных карт или модулей.
- Всегда отсоединяйте кабель питания или обесточьте настенную розетку, если компьютер не будет использоваться продолжительное время. Это позволит сэкономить электроэнергию.
- Располагайте кабель питания так, чтобы не наступать на него. Не ставьте на кабель питания никаких предметов.
- Если ПК поставляется с адаптером, используйте только адаптер, поставляемый компанией MSI и одобренный для использования с ПК.

## Батарея

Пожалуйста, примите особые меры предосторожности, потому что устройство поставляется с батареей.

- Неправильная замена батареи может привести к взрыву. Заменяйте батарею на батарею того же типа или эквивалентного, рекомендованного производителем.
- Не бросайте батарею в огонь или в печь, не подвергайте батарею механическим воздействиям, так как это может привести к ее взрыву.
- Не храните батарею при чрезвычайно высоких температурах или чрезвычайно низком давлении воздуха, так как это может привести к ее взрыву или утечке горячей жидкости или газа.
- Не допускайте проглатывания батареи. Проглатывание батареи типа «таблетка» может вызвать серьезные внутренние ожоги и привести к смертельному исходу. Храните новые и использованные батареи в недоступном для детей месте.

## Условия эксплуатации

- Чтобы уменьшить вероятность повреждений, возникших по причине сильного нагрева ПК, не размещайте его на мягкой, неустойчивой поверхности и не закрывайте его вентиляционные отверстия.
- Размещайте ПК только на твердой, ровной и устойчивой поверхности.
- Во избежание опрокидывания ПК, установите его на столе, стене или другом неподвижном объекте с помощью крепления, которое помогает правильно его установить.
- Во избежание возгорания или поражения электрическим током не допускайте воздействия на ПК высокой влажности и высоких температур.
- Не храните ПК в помещениях с температурой выше 60°C и ниже 0°C, так как это может привести к его повреждению.
- Максимальная температура окружающего воздуха при работе ПК не должна превышать 35°C.
- При очистке ПК обязательно выньте вилку из розетки. Избегайте использования химических средств при очистке устройства, вместо них используйте мягкую ткань. Не допускайте попадания жидкостей на ПК, так как это может привести к его повреждению или поражению электрическим током.
- Не располагайте рядом с ПК предметы, обладающие мощным электромагнитным полем.
- При возникновении любой из перечисленных ниже ситуаций обратитесь в сервисный центр для проверки ПК:
  - Повреждение кабеля питания или вилки кабеля питания.
  - В компьютер попала жидкость.
  - Компьютер подвергался воздействию влаги.
  - Компьютер не работает должным образом или невозможно наладить его работу в соответствии с руководством пользователя.
  - Компьютер упал и получил повреждения.
  - На компьютере имеются видимые признаки повреждения.

# Сертификация TÜV Rheinland

## Сертификат TÜV Rheinland Low Blue Light

Синий свет вызывает усталость глаз и дискомфорт. Мониторы MSI получили сертификат TÜV Rheinland Low Blue Light, которые обеспечивают комфорт при пользовании. Следуйте приведенным ниже инструкциям, чтобы уменьшить дискомфорт от продолжительного просмотра экрана и синего света.



Low Blue Light  
(Hardware  
Solution)

[www.tuv.com](http://www.tuv.com)

- Разместите экран на расстоянии 50–70 см от глаз и немного ниже уровня глаз.
- Сознательное моргание время от времени поможет снизить нагрузку на глаза после длительного просмотра экрана.
- Делайте перерывы по 20 минут каждые 2 часа.
- Во время перерывов отводите взгляд от экрана и смотрите на что-нибудь удаленное не менее 20 секунд.
- Во время перерывов делайте растяжку, чтобы снять усталость или облегчить боль.

## Сертификат TÜV Rheinland Flicker Free

Компания TÜV Rheinland протестировала данный продукт, чтобы установить, производит ли дисплей видимое и невидимое для человеческого глаза мерцание и, следовательно, напрягает ли глаза пользователей.



Flicker Free

[www.tuv.com](http://www.tuv.com)

- TÜV Rheinland разработала каталог испытаний, который устанавливает минимальные стандарты в различных диапазонах частот. Каталог испытаний основан на международно применимых стандартах или стандартах, распространенных в отрасли, и превосходит требования этих стандартов.
- Этот продукт был проверен в лаборатории в соответствии с этими критериями.
- Ключевое слово «Flicker Free» подтверждает, что устройство не производит видимых и невидимых мерцаний, указанных в стандарте и определенных в диапазоне от 0 до 3000 Гц при различных уровнях яркости.
- Монитор не будет соответствовать стандарту Flicker Free, если включена функция «Уменьш. Смазывания»/ MPRT. (Доступность функции «Уменьш. Смазывания»/ MPRT зависит от модели продукта.)

## Сертификация ENERGY STAR

Energy Star – это программа Агентства по охране окружающей среды США (EPA) и Министерства энергетики США (DOE), которая способствует повышению энергоэффективности. Этот продукт соответствует стандарту ENERGY STAR при использовании настроек «по умолчанию», и именно в этом случае достигается указанный режим энергосбережения. Изменение настроек по умолчанию или включение других функций может привести к увеличению энергопотребления, при котором устройство не будет соответствовать ограничениям ENERGY STAR.



Для получения дополнительной информации о ENERGY STAR посетите веб-сайт <https://www.energystar.gov/>.

# Соответствие нормативным требованиям

## Сертификат CE

Продукты с маркировкой CE соответствуют одному или нескольким требованиям следующих директив ЕС, которые могут применяться:



- Директива 2014/53/EU на радиооборудование
- Директива 2014/35/EU о низковольтном оборудовании
- Директива 2014/30/EU о электромагнитной совместимости)
- Директива 2011/65/EU по ограничению использования опасных и вредных веществ в электрооборудовании и электронном оборудовании)
- Директива 2009/125/ЕС по экодизайну

Соответствие этим директивам определяется с помощью соответствующих согласованных европейских стандартов.

По вопросам нормативного регулирования обращайтесь в MSI-Europe: Eindhoven 5706 5692 ER Son.

## Соответствие стандартам FCC по уровню радиопомех для устройств класса B

Данный компьютер был проверен и признан соответствующим ограничениям для цифровых устройств класса B в соответствии с правилами Федеральной комиссии по связи США (FCC), часть 15. Целью этих ограничений является обеспечение приемлемой защиты от помех при установке оборудования в жилых помещениях. Данный компьютер генерирует, использует и излучает радиочастотную энергию, и при нарушении инструкций по установке и эксплуатации может создавать помехи для радиосвязи. Однако даже при соблюдении инструкций по установке нет гарантии того, что в каком-то конкретном случае не возникнут помехи. Если данный компьютер вызывает помехи при приеме радио- и телевизионных сигналов, что можно проверить, выключив и включив компьютер, пользователю рекомендуется попытаться устранить помехи с помощью описанных ниже мер:



- Изменить ориентацию или местоположение приемной антенны.
- Увеличить расстояние между приемником и данным компьютером.
- Подключить данный компьютер к розетке в цепи, отличной от той, к которой подключен приемник.
- Обратитесь за помощью к продавцу или опытному специалисту по теле- и радиотехнике.

### Примечание 1

Изменения или модификации, явно не утвержденные стороной, ответственной за соблюдение нормативных требований, могут повлечь за собой аннулирование прав пользователя на использование оборудования.



## Примечание 2

Экранированный соединительный кабель и кабель питания переменного тока, если таковые имеются, должны использоваться в соответствии с правилами ограничения излучений.

Данное устройство соответствует части 15 правил FCC. Эксплуатация устройства возможна при соблюдении следующих двух условий:

- Данное устройство не должно вызывать электромагнитных помех;
- Данное устройство должно быть устойчивым ко всем принимаемым электромагнитным помехам, включая те, которые могут вызывать сбои в работе устройств.

## Директива WEEE

Согласно Директиве 2012/19/ЕС об отходах электрического и электронного оборудования, электрическое и электронное оборудование не может больше выбрасываться как городские отходы, а производители таких продуктов обязаны принимать их обратно по окончании срока их службы.



## Информация о химических веществах

В соответствии с правилами об использовании химических веществ, таких как правила EU REACH (Правило ЕС No. 1907/2006 Европейского парламента и Совета), MSI предоставляет информацию о химических веществах в продуктах на сайте: <https://csr.msi.com/global/index>

## Особенности устройства, способствующие защите окружающей среды

- Пониженное энергопотребление при работе и в режиме ожидания
- Ограниченное использование веществ, опасных для окружающей среды и здоровья людей
- Простота разборки и утилизации
- Пониженное использование природных ресурсов благодаря возможностям утилизации
- Увеличенный срок службы благодаря возможностям обновления компонентов
- Снижение объема твердых отходов благодаря правилам возврата

## Политика защиты окружающей среды

- Устройство разработано с учетом возможности повторного использования компонентов и их переработки, поэтому его не следует выбрасывать вместе с мусором.
- Для утилизации отслужившего устройства следует обратиться местный центр сбора и утилизации.
- Для получения дополнительной информации о переработке обратитесь на веб-сайт MSI или местному дистрибьютору.
- Вопросы, связанные с утилизацией и переработкой продукции MSI можно задать по адресу [gpcontdev@msi.com](mailto:gpcontdev@msi.com).



## Внимание!

Использование компьютера в течение длительного времени может негативно повлиять на зрение.

## Рекомендации:

1. Делайте перерывы по 10 минут каждые 30 минут.
2. Детям до 2 лет нельзя смотреть в экраны. Для детей в возрасте от 2 лет и старше экранное время должно быть ограничено до 1 часа в день.

## Модернизация и гарантия

Обратите внимание, что некоторые компоненты, установленные в изделии, могут быть обновлены или заменены по заказу пользователя. Для получения дополнительной информации о приобретенном компьютере обратитесь к местному дилеру. Модернизация и замена компонентов устройства должны выполняться только уполномоченным дилером или сервисным центром. Самостоятельное выполнение этих операций может привести к потере гарантии. Если потребуются модернизировать или заменить какой-либо компонент устройства, настоятельно рекомендуется обратиться к уполномоченному представителю или в сервисный центр.

## Приобретение запасных частей

Обратите внимание на то, что выпуск заменяемых (или совместимых с ними) деталей для приобретенного пользователями продукта на территории некоторых стран и регионов прекращается производителем максимум через 5 лет после прекращения выпуска продукта в зависимости от текущих официальных правил. Для получения дополнительной информации о приобретении сменных деталей посетите веб-сайт производителя по адресу: <http://www.msi.com/support/>

## Уведомление об авторских правах и товарных знаках



Copyright © Micro-Star Int'l Co., Ltd. Все права защищены. Логотип MSI является зарегистрированным товарным знаком компании Micro-Star Int'l Co., Ltd. Все другие упоминаемые знаки и названия могут быть торговыми марками их соответствующих владельцев. Не предоставляется никаких гарантий, прямо выраженных или подразумеваемых, относительно точности и полноты информации, представленной в настоящем документе. MSI оставляет за собой право вносить изменения в данный документ без предварительного уведомления.



Термины HDMI™, HDMI™ High-Definition Multimedia Interface, фирменный стиль HDMI™ и логотип HDMI™ являются товарными знаками или зарегистрированными товарными знаками компании HDMI™ Licensing Administrator, Inc.

## Техническая поддержка

При возникновении проблемы с системой, решение которой не описано в руководстве пользователя, обратитесь в магазин, где была осуществлена покупка или к местному поставщику. Можно также воспользоваться следующими справочными ресурсами. Ответы на часто задаваемые вопросы, технические руководства, обновления BIOS и драйверов, а также другую информацию можно найти на веб-сайте по адресу: <https://www.msi.com/support/>

# Технические характеристики устройства\*

## Размеры

- Модель с фиксированной подставкой: 180.95мм (Ш) x 90.19мм (Г) x 134мм (В)
- Модель с регулируемой подставкой: 300.1мм (Ш) x 234.5мм (Г) x 422.55мм (В)

## Процессор

- Intel® Core™ Meteor Lake

## Чипсет

- Intel® SoC

## Память

- DDR5, 5600 МГц SO-DIMM x 2 слота, максимальный объем 64ГБ

## Коммуникационные порты

- Bluetooth: поддерживается
- WiFi: поддерживается
- LAN: поддерживается

## Порты ввода/вывода

- Боковые порты ввода/вывода
  - 2 разъема Thunderbolt™
  - 1 порт Порт USB 5 Гбит/с
  - 1 Порт USB Type-C (DP Alt)
  - 1 комбинированный разъем микрофона/наушников
  - 1 устройство чтения карт памяти
- Задние порты ввода/вывода
  - 4 порта USB 5 Гбит/с
  - 1 разъем LAN (RJ45)
  - 2 разъема HDMI™ (2.1) Output
  - 1 разъем HDMI™ (2.1) Input

### **Поддерживаемые запоминающие устройства**

- SSD: 2 x M.2 PCIe Gen 4 x 4 SSD
- HDD: 1 x 2.5" отсек для установки дискового накопителя

### **Звук**

- Realtek® ALC256

### **Параметры электропитания \*\***

- Адаптер питания 120Вт (Вариант 1)
  - Входные параметры: 100-240В~, 50/60Гц
  - Выходные параметры: 19.5В, 6.15А
- Адаптер питания 150Вт (Вариант 2)
  - Входные параметры: 100-240В~2.0А, 50/60Гц
  - Выходные параметры: 20.0В, 7.5А

### **BIOS**

- UEFI

\* Некоторые характеристики могут быть изменены изготовителем без предварительного уведомления. Пожалуйста, уточняйте технические характеристики у продавца или у представителя компании-изготовителя.

\*\* Тип адаптера питания, идущего в комплекте поставки, может быть изменен изготовителем без предварительного уведомления.

# Приложение к руководству пользователя

## 1. Оборудование

- Моноблок (All-in-One PC)

## 2. Торговая марка



## 3. Назначение

- Использование в качестве стационарного персонального компьютера

## 4. Изготовитель, адрес

- MICRO-STAR INTERNATIONAL CO., LTD.
- 235, Тайвань, г. Нью-Тайбэй, район Чжунхэ, ул. Лиде, д. 69

## 5. Страна производства

- Китай

## 6. Юридическое лицо, осуществляющее действия от имени Изготовителя при оценке соответствия и выпуске в обращение продукции на территории Евразийского Экономического Союза (ЕАЭС), а также ответственное за несоответствие продукции требованиям технических регламентов Таможенного союза, технических регламентов ЕАЭС.

- ООО «Универсальная сертификационная компания»  
Россия, 129366, город Москва, Внутригородская территория города Муниципальный округ Алексеевский, улица Ярославская, дом 10, корпус 4, помещение 1/1  
Телефон: +7(495) 626-2824
- Адрес электронной почты: info@unicertcom.ru

## 7. Соответствует

- ТР ТС 004/2011 «О безопасности низковольтного оборудования»
- ТР ТС 020/2011 «Электромагнитная совместимость технических средств»
- ТР ЕАЭС 037/2016 «Об ограничении применения опасных веществ в изделиях электротехники и радиоэлектроники»

## 8. Знак обращения на рынке



## 9. Правила и условия монтажа

- Приведены в Руководстве пользователя (раздел “Начало Работы”, глава “Установка оборудования”)

## 10. Правила и условия хранения

- Приведены в Руководстве пользователя (раздел “Безопасное использование компьютера”)

### 11. Правила и условия транспортировки

- Транспортировка устройства допускается только в заводской упаковке, любым видом транспорта, без каких-либо ограничений по расстоянию.

### 12. Правила и условия реализации

- Без ограничений

### 13. Правила и условия утилизации (уточнение информации, приведённой в Руководстве Пользователя)

- По окончании срока службы оборудования, пожалуйста, свяжитесь с авторизованным сервисным центром MSI, чтобы получить информацию о его утилизации.

### 14. Действия в случае обнаружения неисправности оборудования

- В случае обнаружения неисправности:
  1. Выключите устройство.
  2. Отсоедините вилку кабеля питания от электрической сети.
  3. Подключите вилку кабеля питания к электрической сети.
  4. Включите устройство.
  5. Если действия, описанные в п. 1.-4. , не привели к желаемому результату, обратитесь, пожалуйста, в техническую поддержку MSI или в авторизованный сервисный центр MSI.

#### **Техническая поддержка MSI**

Горячая линия: 8 800 700 77 08

Для Москвы: +7 (495) 981 45 09

E-mail: RUSupport@msi.com

**Список авторизованных сервисных центров MSI представлен на сайте**

<https://ru.msi.com>

### 15. Месяц и год изготовления оборудования

- Дата изготовления указана на наклейке упаковочной коробки.

Уважаемый Пользователь!

Спасибо, что выбрали персональный компьютер *msi*