



Email: help@турбоскай.рф

Web: www.турбоскай.рф

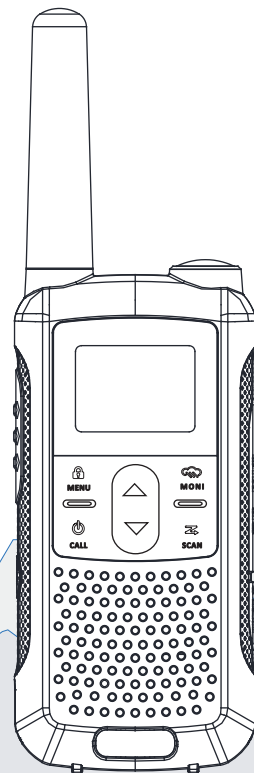
EAC

Сканируйте
для перехода
на сайт



Адрес сервисного центра:
121087, г. Москва, ул. Баркляя, д. 8, оф. 326

The TURBOSKY logo is displayed in the top right corner of the page, identical to the one on the left side.



T55

Инструкция по эксплуатации

Уважаемый Клиент

Благодарим вас за выбор продукции TurboSky!

TurboSky T55

Комплект радиостанций TurboSky T55 разработан таким образом, чтобы обеспечить максимальную простоту использования и качество работы. Пожалуйста, внимательно прочитайте настоящее руководство. Приведенная здесь информация поможет вам наиболее эффективно использовать и обслуживать вашу радиостанцию.

Содержание

Функции и особенности радиостанции	01
Рекомендации по использованию	02
Распаковка и проверка комплекта	03
Подготовка к работе	04
Установка клипсы	04
Установка / снятие аккумулятора	04
Процесс заряда аккумулятора	05
Меры предосторожности	06
Расположение элементов на радиостанции	07
Дисплей	08
Навигация по меню радиостанции	08
Работа с радиостанцией	09
Включение/выключение питания и регулировка громкости	09
Выбор канала	09
Выбор субкода CTCSS/DCS	09
Передача и прием сигналов	10
Основные функции радиостанции	11
Таблица частот радиостанции	16
Таблица субкодов DCS	17
Таблица субтонов CTCSS	18
Инструкция по устранению неполадок	19
Технические характеристики радиостанции	20
Гарантийный талон	

Функции и особенности радиостанции

- 16 каналов памяти
- Полное соответствие стандарту PMR
- Режим «свободные руки» (VOX)
- Таймер времени ожидания (TOT)
- Прослушивание двух каналов одновременно
- Сканирование и сохранение субкодов
- Контроль радиоэфира (мониторинг)
- Сканирование каналов
- Сигнал окончания передачи Roger Beep
- Функция экономии заряда батареи
- Сигнал окончания передачи (Roger Beep)
- 155 субкодов (50 CTCSS / 105 DCS)
- 10 мелодий вызова на другую радиостанцию
- Блокировка клавиатуры
- Цифровой LCD дисплей с подсветкой
- Индикатор уровня заряда батареи
- Оповещение о низком заряде батареи
- Разъём 2pin типа Kenwood для гарнитур
- Аккумулятор Li-Ion 1400 мАч
- Мощный светодиодный фонарик
- Возможность работы от аккумулятора или от трех щелочных AA батареек

Рекомендации по использованию

Пожалуйста прочтите следующие рекомендации, несоблюдение которых может привести к травмам или нарушению закона.

1. Если Вы используете портативное медицинское устройство (кардиостимулятор, слуховой аппарат и т. д.), прежде чем пользоваться радиостанцией, проконсультируйтесь с Вашим лечащим врачом.
2. Любые изменения и модификации данной радиостанции категорически не одобряются производителем/ поставщиком и лишают Вас бесплатного гарантийного обслуживания. Любые настройки Вашей радиостанции должны осуществляться только квалифицированными специалистами.
3. Чтобы избежать проблем, которые могут быть вызваны электромагнитными помехами, пожалуйста, выключайте радиостанцию там, где этого требует внутренний распорядок (например, в больницах и других медицинских учреждениях). Обязательно выключайте радиостанцию на всё время авиаперелета.
4. В транспортном средстве, оборудованном подушками безопасности, не размещайте радиостанцию в зоне раскрытия подушек безопасности.
5. Не используйте радиостанции в потенциально взрывоопасном окружении (рядом с автомобильными заправочными станциями, на нижней палубе яхты, в местах хранения легковоспламеняющихся или химических веществ и т. д.).
6. Не заряжайте и не меняйте аккумуляторы/батареи вблизи легковоспламеняющихся или взрывоопасных веществ. Во избежание разряда элементов питания извлекайте аккумуляторы, если не планируете пользоваться радиостанцией продолжительное время.
7. Не используйте радиостанцию с повреждённой антенной во избежание получения лёгкого ожога при контакте с кожей.
8. Не подвергайте Вашу радиостанцию продолжительному воздействию солнечных лучей или нагревательных приборов.
9. Во время передачи держите радиостанцию вертикально антенной вверх на расстоянии 5 см ото рта, говорите, не повышая голос.
10. Протирайте устройства мягкой влажной тканью без использования чистящих средств, спиртосодержащих жидкостей, растворителей.
11. Не выбрасывайте аккумуляторы в контейнеры с бытовым мусором, утилизируйте их в специально отведённых местах.
12. Используйте только рекомендованные производителем зарядные устройства, аксессуары, внешние устройства.

Распаковка и проверка комплекта

Аккуратно откройте упаковку. Убедитесь, что все перечисленные ниже аксессуары включены в комплектацию. Если какой-либо аксессуар отсутствует, пожалуйста, свяжитесь с магазином, в котором вы приобрели радиостанцию.



Подготовка к работе

Установка клипсы

С помощью клипсы вы можете легко прикрепить радиостанцию к ремню. Однако для установки или замены батареи необходимо снять клипсу.

Для установки клипсы совместите направляющие на клипсе с пазами на задней части радиостанции, затем надвиньте клипсу до упора, как показано на изображении. Для снятия клипсы оттяните фиксатор и потяните клипсу вверх.

Важно! Не используйте клеящие средства для закрепления винтов клипсы. Растворители, содержащиеся в клее, могут повредить корпус радиостанции.

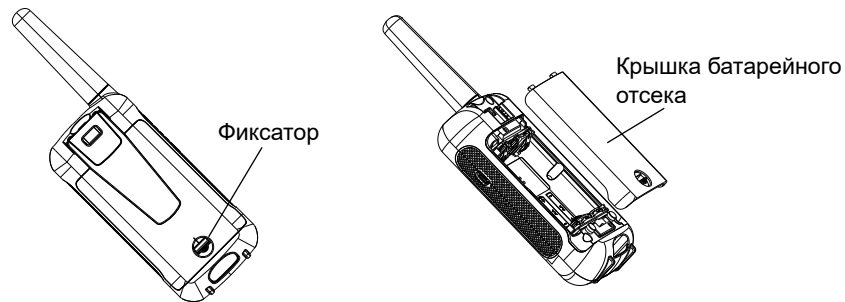


Установка / снятие аккумулятора

1. Снимите клипсу, если она установлена;
2. Откройте крышку батарейного отсека, нажав на фиксатор;
3. Вставьте аккумулятор в батарейный отсек;
4. Закройте крышку батарейного отсека;
5. Если необходимо установите клипсу.

Аналогично производится снятие аккумулятора:

1. Снимите клипсу, если она установлена;
2. Откройте крышку батарейного отсека, нажав на фиксатор;
3. Замените аккумулятор;
4. Закройте крышку батарейного отсека;
5. Если необходимо установите клипсу.



Процесс заряда аккумулятора

Порядок зарядки аккумулятора через зарядное устройство:

1. Выключите радиостанцию.
2. Подключите кабель USB Type-C к одной или двум радиостанциям.
3. Подключите кабель USB Type-C к сетевому адаптеру.
4. Подключите сетевой адаптер к сети переменного тока.
5. Состояние зарядки отображается мигающим значком батареи на дисплее.
6. Когда зарядка будет завершена, значок батареи на дисплее будет заполнен и перестанет мигать.
7. Отключите зарядное устройство.

Важно! При использовании в радиостанции батареек вместо аккумулятора никогда не подключайте радиостанцию к зарядному устройству, это может вызвать сильный нагрев, взрыв и пожар!

Меры предосторожности

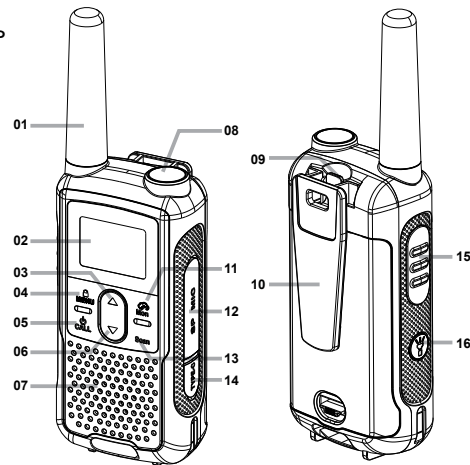
- Пожалуйста используйте только оригинальный аккумулятор и зарядное устройство; аккумуляторы и зарядные устройства других производителей могут быть несовместимы, вызвать нагрев и взрыв.
- Не замыкайте контакты питания аккумулятора, не бросайте в огонь и не подвергайте воздействию направленного тепла в том числе прямых солнечных лучей. Ни в коем случае не разбирайте аккумулятор, это может вызвать химический ожог или взрыв.
- Заряжайте аккумулятор при температуре от 0 до 45 °С, так ёмкость заряда будет максимальна и радиостанция проработает дольше.
- Для равномерного заряда аккумулятора, пожалуйста отключайте питание радиостанции на время зарядки и не отсоединяйте зарядное устройство до полной зарядки аккумулятора.
- Если продолжительность работы радиостанции от полностью заряженного аккумулятора существенно сократилась, как правило это обозначает что АКБ исчерпал свой ресурс, необходимо заменить АКБ на новый.
- После того, как радиостанция побывала под дождём или намочла, необходимо снять аккумулятор, затем протереть радиостанцию и аккумулятор сухой тканью. Обязательно дождитесь полного высыхания перед тем, как установить аккумулятор обратно и/или заряжать его.
- Не храните АКБ вместе с металлическими и токопроводящими изделиями (например, кольцами), они могут вызвать замыкание контактов аккумулятора, нагрев и даже взрыв.



Важно! Новый аккумулятор поставляется заряженным не полностью, поэтому перед началом эксплуатации необходимо зарядить АКБ в течение 5 часов. Ёмкость АКБ достигнет максимальной после трёх циклов полной зарядки-разрядки.

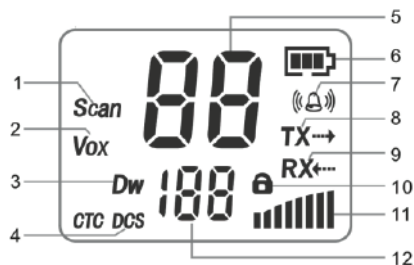
Расположение элементов на радиостанции

01. Антенна.
02. Дисплей.
03. Кнопка ▲ **ВВЕРХ**: позволяет увеличить громкость или выбрать пункт в меню.
04. Кнопка (Menu) **МЕНЮ**: при однократном нажатии позволяет войти в меню, при удержании более 3 секунд активируется блокировка клавиатуры.
05. Кнопка (Call) **CALL**: при нажатии отправляет звонок на выбранный канал. При удержании включает и выключает радиостанцию.
06. Кнопка ▼ **ВНИЗ**: уменьшает громкость динамика. В меню осуществляет переключение по пунктам меню.
07. Динамик и встроенный микрофон.
08. Светодиодный фонарик.
09. Фиксатор клипсы
10. Клипса (зажим для ремня).
11. Кнопка (MON) **MONI**: при удержании активирует функцию мониторинга эфира.
12. Разъем **SPK / MIC** (под защитной крышкой): служит для подключения внешних аудиоустройств, таких как микрофоны, наушники и т. д.
13. Кнопка (Scan) **SCAN**: при нажатии активирует функцию сканирования.
14. USB Type-C порт для зарядки аккумулятора радиостанции.
15. Кнопка **PTT**: используется для передачи сигнала в эфир.
16. Кнопка **LAMP**: одновременно нажмите, чтобы включить фонарик. Нажмите 2/3-й раз, чтобы включить аварийный свет / выключить фонарик соответственно.

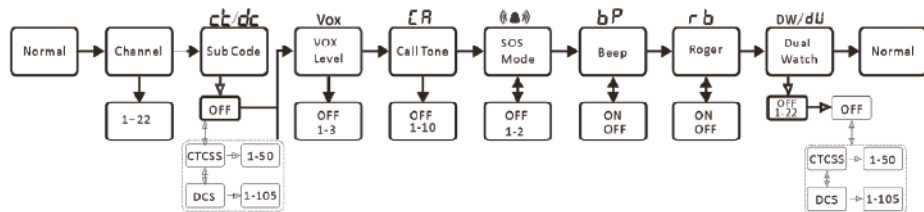


Дисплей

1. Индикатор сканирования
2. Индикатор активации функции VOX
3. Двухканальный монитор
4. Тип кодирования на текущем канале
5. Номер текущего канала
6. Индикатор уровня заряда батареи
7. Функция экстренного оповещения
8. Индикатор передачи сигнала
9. Индикатор приема сигнала
10. Блокировка клавиатуры
11. Индикатор уровня мощности передачи
12. Номер субкода используемый на текущем канале



Навигация по меню радиостанции



Работа с радиостанцией

Включение/выключение питания и регулировка громкости

Чтобы включить радиостанцию, удерживайте нажатой кнопку **CALL**.

Чтобы отрегулировать уровень громкости нажмите кнопки **ВВЕРХ** или **ВНИЗ**.

В случае, если радиостанция не принимает сигнал от собеседника может помочь активация функции Мониторинг, которая отключает шумоподаватель, позволяя услышать даже слабые сигналы.

Чтобы выключить радиостанцию, удерживайте нажатой кнопку **CALL**, пока не услышите сигнал выключения.

Выбор канала

Канал — это частота, которую радиостанция использует для приёма или передачи. Данная радиостанция поддерживает 16 каналов. Чтобы произвести обмен радиосообщениями с другим абонентом, обе ваши радиостанции должны быть настроены на один и тот же канал и CTCSS/DCS субкод.

1. Нажмите и удерживайте кнопку **CALL**, для включения радиостанции.
2. Нажмите и удерживайте кнопку **MENU**, пока номер канала не начнет мигать.
3. Нажмите кнопки **ВВЕРХ** или **ВНИЗ** для выбора необходимого канала. Длительное нажатие на эти кнопки позволяет быстро прокручивать номера каналов.
4. Нажмите кнопку **PTT**, чтобы выйти из меню или кнопку **MENU**, чтобы продолжить настройку.

Выбор субкода CTCSS/DCS

Данная радиостанция поддерживает прием/отправку сообщений в двух режимах:

- Открытый: в данном режиме вы будете слышать любое сообщение, передаваемое любым пользователем на текущем канале;

- Режим с субкодами CTCSS/DCS: сигналы CTCSS/DCS — это ключи доступа, которые позволяют вам получать только сообщения, поступающие от пользователей, использующих тот же канал и то же субкод. Радиостанция поддерживает 155 субтонов для каждого из 16 каналов. Однако следует иметь в виду что использование субтонов позволяет лишь не слышать другие сигналы на текущем канале и не гарантирует конфиденциальности переговоров, так как любой пользователь может просканировать и подобрать аналогичные субкоды.

1. Чтобы выбрать субкод CTCSS/DCS для текущего канала, дважды нажмите **MENU**, пока на дисплее не появится CTC или DCS (мигает в левом нижнем углу).
2. При нажатии кнопки **ВВЕРХ** или **ВНИЗ** на дисплее отобразится CTCSS (на дисплее будет мигать **CT**) или DCS (на дисплее будет мигать **DC**);
3. Нажмите **MENU**, чтобы войти в режим выбора субкода.
4. Выберите необходимый субкод с помощью кнопок **ВВЕРХ** или **ВНИЗ**. Длительное нажатие на эти кнопки позволяет быстро прокручивать номера субкодов.
5. Нажмите кнопку **РТТ**, чтобы выйти из меню, или кнопку **MENU**, чтобы продолжить настройку.

Передача и прием сигналов

Для передачи сигнала в эфир нажмите и удерживайте кнопку **РТТ**, затем произнесите отчетливым ровным голосом ваше сообщение в направлении микрофона радиостанции с расстояния 3-5 см. Передача начинается не сразу, поэтому чтобы ваше сообщение попало в эфир полностью, после нажатия кнопки **РТТ** и перед тем, как начать говорить сделайте небольшую паузу (1-2 сек). Во время передачи на дисплее будет отображаться значок **ТХ**.

Закончив передачу, отпустите кнопку **РТТ**. Когда кнопка **РТТ** не нажата вы можете принимать входящие передачи. Радиостанция принимает входящий сигнал автоматически, во время приема сигнала на дисплее отображается значок **RX**.

Основные функции радиостанции

Мониторинг

Когда вы находитесь далеко от собеседника и/или сигнал от собеседника слабый, вы можете его не услышать, так как шумоподавитель сочтёт такой сигнал фоновым шумом и заглушит его. В этой ситуации может помочь отключение шумоподавления (режим мониторинга эфира).

Нажмите кнопку **MONI**, активируется режим мониторинга эфира, при котором шумоподавитель полностью отключается. Значок **RX** на дисплее начнет мигать. Радиостанция будет воспроизводить все сигналы, которые принимает на данном канале, включая фоновые помехи. Функцию мониторинга также полезно включать, когда вы хотите настроить уровень громкости динамика. Чтобы выключить режим мониторинга нажмите кнопку **MONI** еще раз.

Сканирование каналов

Данная радиостанция может автоматически искать входящие сигналы в диапазоне PMR путем сканирования, т.е. быстрого перебора всех доступных каналов. При обнаружении сигнала сканирование приостанавливается на найденном канале, после чего вы можете начать передачу на данном канале нажав **РТТ**. Сканирование возобновится через 5 секунд после окончания передачи. Если вы нажмете **РТТ** во время сканирования, то передача сигнала будет осуществлена на канале, с которого началось сканирование. Кнопки **ВВЕРХ** и **ВНИЗ** позволяют менять направление сканирования (от нижних каналов к более высоким или наоборот).

Чтобы начать сканирование кратковременно нажмите кнопку **SCAN**. Для остановки сканирования снова нажмите кнопку **SCAN**. Радиостанция вернется к каналу, с которого началось сканирование.

Сканирование субкодов

Для запуска сканирования субкодов нажмите и удерживайте кнопку **SCAN**. На дисплее появится мигающий значок **CTC/DCS** означающий режим сканирования субкодов. В данном режиме в нижней части дисплея будут циклически отображаться субкоды по мере их тестирования. Как только биты полученного кода будут определены, индикатор **CTC/DCS** перестанет мигать. Нажмите кнопку **PTT**, чтобы сохранить отсканированный сигнал в памяти. Чтобы остановить сканирование субкодов нажмите и удерживайте кнопку **SCAN**.

Активация передачи голосом (VOX)

Функция VOX позволяет автоматически передавать ваше сообщение в эфир без необходимости нажатия на кнопку передачи **PTT**. Когда функция VOX включена, для начала передачи следует начать говорить в микрофон. При отсутствии звука радиостанция автоматически перейдет в режим приема.

Включение функции VOX:

1. Нажмите кнопку **MENU** 4 раза, до появления на дисплее надписи «VOX».
2. Используйте кнопки **ВВЕРХ** и **ВНИЗ** для выбора необходимой настройки: Чувствительность VOX может быть установлена на 3 различных уровнях:
 - 1 - высокая чувствительность (обычный голос без фоновое шума)
 - 2 - средняя чувствительность для большинства сред
 - 3 - низкая чувствительность (полезно в очень шумных местах или если вы говорите громко)
3. Нажмите кнопку **PTT**, чтобы выйти из меню, или кнопку **MENU**, чтобы продолжить настройку.

Чтобы отключить функцию VOX, следуйте приведенной выше инструкции и на шаге 2 выберите опцию **oF** (OF: выключено).

Двухканальное прослушивание

Ваша радиостанция поддерживает функцию двухканального прослушивания, позволяющую сканировать и наблюдать одновременно 2 канала на наличие активности. Первый канал - текущий отображаемый на дисплее, а второй канал можно выбрать следующим образом:

Чтобы установить второй канал и запустить двухканальный мониторинг:

1. Нажмите кнопку **MENU** 9 раз, пока на дисплее не появится " **oF** _{du} ".
2. Кнопками **ВВЕРХ** или **ВНИЗ** выберите канал, затем нажмите **MENU**.
3. С помощью кнопок **ВВЕРХ** или **ВНИЗ** выберите субкод CTCSS/DCS для данного канала, затем нажмите **MENU**.
4. Мониторинг двух каналов активирован.
На дисплее начнут попеременно отображаться домашний канал и второй канал мониторинга.

Примечание. Двухканальный мониторинг не будет работать если вы установите в качестве второго канала мониторинга текущий канал и аналогичный субкод.

5. Нажмите кнопку **SCAN**, чтобы выключить режим двойного просмотра.

Установка и передача сигналов вызова

При помощи данной функции вы можете отправить мелодию на другие радиостанции в вашей группе сигнализируя о вашем желании выйти на связь. Данная радиостанция поддерживает 10 мелодий для сигнала вызова. Для передачи сигнала вызова на другие радиостанции настройте тот же канал и дополнительный субкод на других радиостанциях в группе, затем нажмите **CALL**.

Чтобы выбрать мелодии вызова:

1. Нажмите кнопку **MENU** 5 раз, и на дисплее появится " **CA** ₁ ".

2. Нажмите **ВВЕРХ** или **ВНИЗ** для изменения и прослушивания сигнала вызова.
3. Нажмите кнопку **РТТ**, чтобы выйти из меню, или кнопку **MENU**, чтобы продолжить настройку.

Чтобы отключить сигналы вызова, следуйте приведенным выше инструкциям и на шаге 2 выберите опцию **оF** (OF: выключено).

Аварийный сигнал

Функцию аварийного сигнала можно использовать для подачи сигнала членам вашей группы. Данная функция активируется в меню радиостанции.

Чтобы включить аварийный сигнал, нажмите и удерживайте кнопку **LAMP** в течении 3 секунд. Радиостанция отправит громкий звук сирены в эфир, а фонарик начнет мигать.

Для выключения аварийного сигнала нажмите кнопку **LAMP**

Внимание: Функцию аварийного сигнала следует использовать только в случае реальной чрезвычайной ситуации.

Тип аварийного сигнала

Выберите тип экстренного оповещения:

1. Чтобы активировать функцию аварийного сигнала, нажмите кнопку **MENU** 6 раз, пока на дисплее не появится " ((📞)) ".
2. Используйте кнопки **ВВЕРХ** или **ВНИЗ** для выбора необходимой настройки:
оF - отключено
 - 1 - Локальный, радиостанция издает звуковой сигнал через динамик;
 - 2 - Отправка звукового сигнала в эфир на текущем канале.
3. Нажмите кнопку **РТТ**, чтобы выйти из меню, или кнопку **MENU**, чтобы продолжить настройку.

Звуковой сигнал клавиатуры

Чтобы отключить звуковой сигнал нажатия кнопок, выполните следующие действия:

1. Нажмите кнопку **MENU** 7 раз пока на дисплее не появится " **бP**_{оП} ".
2. С помощью кнопок **ВВЕРХ** или **ВНИЗ** выберите **оF** " **бP**_{оF} ".
3. Нажмите кнопку **РТТ**, чтобы выйти из меню, или кнопку **MENU**, чтобы продолжить настройку.

Теперь вы не услышите звукового сигнала при нажатии клавиш.

Чтобы включить звуковой сигнал нажатия кнопок, на шаге 2 выберите " **бP**_{оП} ".

Сигнал окончания передачи (ROGER BEEP)

Когда вы заканчиваете передавать сообщение в эфир и отпускаете кнопку **РТТ**, радиостанция передает в эфир специальный короткий звук, оповещающий собеседника о том, что он/она может начать говорить. Данная функция включена по умолчанию.

Для отключения сигнала окончания передачи:

1. Нажмите кнопку **MENU** 8 раз, пока на дисплее не появится " **rb**_{оП} ".
2. С помощью кнопок **ВВЕРХ** или **ВНИЗ** выберите **оF** " **rb**_{оF} ".
3. Нажмите кнопку **РТТ**, чтобы выйти из меню, или кнопку **MENU**, чтобы продолжить настройку.

Чтобы включить сигнал окончания передачи, на шаге 2 выберите " **rb**_{оП} ".

Блокировка клавиатуры

Во избежание случайного нажатия кнопок вы можете воспользоваться функцией блокировки клавиатуры. Для этого нажмите и удерживайте кнопку **MENU** в течение 3 секунд, до появления на дисплее значка " **🔒** ". В режиме блокировки клавиатуры кнопки **РТТ**, **CALL** и **MONI** остаются активными. Чтобы разблокировать клавиатуру повторно нажмите и удерживайте кнопку **MENU** в течение 3 секунд.

Светодиодный фонарик

В данной радиостанции встроен мощный светодиодный фонарик, который поддерживает аварийный режим мерцания для подачи экстренного сигнала. Для включения фонарика необходимо нажать кнопку **LAMP** один раз, второе нажатие активирует мерцание фонарика, третье нажатие отключает фонарик.

Таблица частот радиостанции

Канал	Частота	Субтоны	Мощность	Канал	Частота	Субтоны	Мощность
1	446.00625	Нет	0,5 Вт	9	446.00625	D043N	0,5 Вт
2	446.01875	Нет	0,5 Вт	10	446.01875	D043N	0,5 Вт
3	446.03125	Нет	0,5 Вт	11	446.03125	D043N	0,5 Вт
4	446.04375	Нет	0,5 Вт	12	446.04375	D043N	0,5 Вт
5	446.05625	Нет	0,5 Вт	13	446.05625	D043N	0,5 Вт
6	446.06875	Нет	0,5 Вт	14	446.06875	D043N	0,5 Вт
7	446.08125	Нет	0,5 Вт	15	446.08125	D043N	0,5 Вт
8	446.09375	Нет	0,5 Вт	16	446.09375	D043N	0,5 Вт

Производитель оставляет за собой право вносить изменения в технические характеристики, дизайн и комплектацию изделия без предварительного уведомления.
Продукция соответствует требованиям технических регламентов: ТР ЕАЭС 037/2016
“Об ограничении применения опасных веществ в изделиях электротехники и радиоэлектроники”,
ТР ТС 020/2011 “Электромагнитная совместимость технических средств”.

Изготовитель: Fujian Baofeng Electronics Co., Ltd.

Место нахождения: Китай, Changfu Industrial Zone, Xiamei Town, Nanan, Quanzhou City, Fujian.
Дистрибьютер и импортер в России: ООО «ТРАНССВЯЗЬ», 119049, Россия, г. Москва, вн. тер.
г. муниципальный округ Якиманка, улица Донская, дом 4, строение 3.

Таблица субкодов DCS

№	Код	№	Код	№	Код	№	Код	№	Код
1	D023	2	D025	3	D026	4	D031	5	D032
6	D036	7	D043	8	D047	9	D051	10	D053
11	D054	12	D065	13	D071	14	D072	15	D073
16	D074	17	D114	18	D115	19	D116	20	D122
21	D125	22	D131	23	D132	24	D134	25	D143
26	D145	27	D152	28	D155	29	D156	30	D162
31	D165	32	D172	33	D174	34	D205	35	D212
36	D223	37	D225	38	D226	39	D243	40	D244
41	D245	42	D246	43	D251	44	D252	45	D255
46	D261	47	D263	48	D265	49	D266	50	D271
51	D274	52	D306	53	D311	54	D315	55	D325
56	D331	57	D332	58	D343	59	D346	60	D351
61	D356	62	D364	63	D365	64	D371	65	D411
66	D412	67	D413	68	D423	69	D431	70	D432
71	D445	72	D446	73	D452	74	D454	75	D455
76	D462	77	D464	78	D465	79	D466	80	D503
81	D506	82	D516	83	D523	84	D526	85	D532
86	D546	87	D565	88	D606	89	D612	90	D624
91	D627	92	D631	93	D632	94	D645	95	D654
96	D662	97	D664	98	D703	99	D712	100	D723
101	D731	102	D732	103	D734	104	D743	105	D754

Таблица субтонов CTCSS

№	Субтон	№	Субтон	№	Субтон	№	Субтон
01	67.0	02	69.3	03	71.9	04	74.4
05	77.0	06	79.7	07	82.5	08	85.4
09	88.5	10	91.5	11	94.8	12	97.4
13	100.0	14	103.5	15	107.2	16	110.9
17	114.8	18	118.8	19	123	20	127.3
21	131.8	22	136.5	23	141.3	24	146.2
25	151.4	26	156.7	27	159.8	28	162.2
29	165.5	30	167.9	31	171.3	32	173.8
33	177.8	34	179.9	35	183.5	36	186.2
37	189.9	38	192.8	39	196.6	40	199.3
41	203.5	42	206.5	43	210.7	44	218.1
45	225.7	46	229.1	47	233.6	48	241.8
49	250.3	50	254.1				

Инструкция по устранению неполадок

Неполадка	Решение
Радиостанция не работает. Нет питания.	<ul style="list-style-type: none"> ● Аккумулятор разряжен. Зарядите или замените АКБ. ● АКБ установлен неправильно. Снимите и снова установите АКБ.
Время работы сильно снизилось даже при полном заряде батареи.	<ul style="list-style-type: none"> ● Батарея исчерпала свой ресурс. Замените батарею.
Не получается связаться с другими абонентами одной группы.	<ul style="list-style-type: none"> ● Не совпадают коды CTCSS/DCS. ● Дистанция до рации слишком велика.
Слышны переговоры другой группы.	<ul style="list-style-type: none"> ● Поменяйте кодировки CTCSS/DCS.
Радиостанция собеседника не принимает мой сигнал, или громкость моего сигнала очень низкая.	<ul style="list-style-type: none"> ● Установите более высокий уровень громкости на станции собеседника. ● Ваш микрофон может быть засорён или повреждён. Обратитесь в сервис.
Постоянно слышен шум.	<ul style="list-style-type: none"> ● Дистанция до рации слишком велика. Попробуйте уменьшить дистанцию. Настройте шумоподавление.

Технические характеристики радиостанции

Основные	
Стандарт безлицензионной радиосвязи	PMR
Диапазон частот	446.00625 + 446.09375 МГц
Каналы	16
Диапазон рабочих температур	от -10°C до +50°C
Питание	Li-Ion акб 1400 мАч или 3хAA
Тип антенны	Интегрированная
Вес (без аккумулятора)	150 г
Габариты	168x57x34,5 мм
Передатчик	
Тип радиосвязи	Симплекс
Выходная мощность	0,5 Вт
Максимальная девиация частоты	2,5 кГц
Стабильность частоты	±2,5 ppm
Шаг сетки частот	12,5 кГц (11K0F3E)
Уровень побочных излучений	Не более 0,25 мкВт
Ширина полосы излучения передатчика на уровне	
-3 дБ	12,5 кГц
-30 дБ	15 кГц
-60 дБ	22 кГц
Относительная нестабильность частоты	3×10^{-6}
Максимальное время непрерывной передачи	180 с
Ток потребления при передаче	≤500 мА
Приемник	
Чувствительность	< 0,2 мкВ (20 дБ SINAD)
Интермодуляционные искажения	50 дБ
Аудио мощность	500 мВ
Ток потребления при приёме	≤100 мА

TURBOSKY

ГАРАНТИЙНЫЙ ТАЛОН

Изделие, модель

Название и штамп дилера

Серийный номер

Дата покупки

Адрес сервисного центра: 121087, г. Москва, ул. Баркляя, д. 8, офис 324-2
email: help@турбоскай.рф

Настоящим я подтверждаю,
что приобрёл изделие марки TURBOSKY в полном комплекте и пригодным к эксплуатации.
С условиями гарантии согласен _____

Уважаемый покупатель!

Благодарим Вас за покупку техники марки TURBOSKY. В случае, если приобретенный Вами товар будет нуждаться в гарантийном обслуживании, просим Вас обращаться по указанному в настоящем гарантийном талоне адресу сервисного центра. Гарантия подразумевает под собой бесплатный ремонт товара, либо замену на аналогичный товар в случае невозможности ремонта в течение гарантийного срока. Производитель гарантирует соответствие заявленных технических характеристик товара в течение гарантийного срока.*

Внимание!

Настоящая гарантия распространяется на товар, предназначенный для поставок и реализации на территории Российской Федерации, и осуществляется только при наличии правильно заполненного гарантийного талона и оригинала товарного / кассового чека с указанием даты продажи. Гарантия распространяется на технику марки TURBOSKY и выдается сроком на 12 месяцев, считая со дня приобретения продукции. Если день передачи товара потребителю установить невозможно, эти сроки исчисляются со дня изготовления товара (Статья 19 Федерального закона РФ "О защите прав потребителей"). Срок гарантии на аккумуляторные батареи (любые перезаряжаемые элементы питания) - 2 месяца. Гарантия не распространяется на следующие аксессуары: щелочные батареи (любые неперезаряжаемые элементы питания), чехлы, гарнитуры. Гарантийное обслуживание осуществляется только при условии строгого соблюдения правил эксплуатации и требований безопасности, указанных в инструкции по эксплуатации изделия.

Основания для отказа в проведении гарантийного обслуживания:

(1) Отсутствие гарантийного талона и / или товарного / кассового чека, или содержащаяся в них информация неполна либо неразборчива. (2) Изменен, удален либо неразборчив серийный номер изделия. (3) Изделие имеет повреждения, вызванные ненадлежащими условиями эксплуатации и хранения (механические и тепловые повреждения, обрывы проводов аксессуаров, возникшие в процессе эксплуатации, коррозия, попадание внутрь посторонних предметов или жидкостей, неправильное подключение, эксплуатация в нештатном режиме либо в условиях, не предусмотренных производителем). (4) Товар со следами несанкционированного вмешательства и (или) ремонта (следы вскрытия, кустарная пайка, следы замены элементов). (5) Данная гарантия не распространяется на периодическое обслуживание (замена батареек и др.).

В течение гарантийного срока допускается и не является дефектом:

Разрядка элемента питания (батарей), установленного в изделие заводом изготовителем. Износ корпуса, кнопок или истирание их покрытия в процессе эксплуатации. Отклонения потребительских характеристик от максимальных значений, указанных в инструкции по эксплуатации и / или на упаковке зависящих от внешних факторов и условий эксплуатации.**

* Производитель оставляет за собой право изменять технические характеристики без предварительного уведомления.

** Максимальная дальность связи, максимальное время работы от аккумуляторов.

TURBOSKY



TURBOSKY



TURBOSKY