

Bowers & Wilkins

PI7
Wireless
Headphones

Добро пожаловать в Bowers & Wilkins и P17

Благодарим вас за выбор продуктов Bowers & Wilkins. Наш основатель, Джон Бауэрс (John Bowers) верил в то, что творческий подход в проектировании, новаторская конструкция и передовые технологии смогут открыть людям путь к подлинному звучанию продуктов Bowers & Wilkins.

P17 – это высококачественные вставные наушники, сконструированные для того, чтобы обеспечить наивысшее качество мобильного персонального аудио в сочетании с удобствами беспроводной работы и безмятежностью, благодаря подавлению шумов и помех. В этой Инструкции описано все, что вам нужно знать, чтобы получить максимальную отдачу от ваших наушников P17.

Ваши наушники P17 могут воспроизводить музыку, передаваемую без проводов с вашего мобильного телефона, планшета или компьютера через Bluetooth. P17 также могут использоваться для беспроводной телефонии.

Функции прослушивания в реальном мире P17 (Real World Listening) включают в себя наши последние инновации в области адаптивного шумоподавления (Adaptive Noise Cancellation – ANC), сквозного пропуска окружающих звуков (Ambient Pass-Through) и усовершенствованные технологии сенсоров надевания наушников (Wear Sensing).

Наша функция шумоподавления последнего поколения была разработана буквально с нуля, с использованием интеллектуальных возможностей оценки параметров окружающей среды. Она автоматически выбирает соответствующий тип шумоподавления, наиболее подходящий для вашего окружения, и ее единственная цель – обеспечить бескомпромиссное качество звука при прослушивании.

Сквозной пропуск окружающих звуков позволяет четко слышать все внешние звуки, такие как разговоры или объявления о безопасности, без необходимости снимать наушники. Функция определения надевания наушников позволяет P17 естественно реагировать на ваши действия, приостанавливая и возобновляя музыку, когда вы вынимаете наушник из уха или вставляете его обратно.

Эти функции могут быть активированы и дополнительно настроены с помощью приложения Bowers & Wilkins Headphone App для наушников, которое доступно бесплатно на устройствах под iOS и Android.

В наушниках P17 и в чехле для них установлены аккумуляторы. От одной полной зарядки, в зависимости от степени использования Bluetooth, функций Adaptive Noise Cancellation и Ambient Pass-Through они могут проработать до 20 часов подряд – в режиме беспроводного стриминга музыки с шумоподавлением и при среднем уровне громкости.

1. Содержимое упаковки P17

Наушники P17 с ушными вставками (M)
Зарядный чехол
Зарядный кабель USB-C и аудио кабель-переходник USB-C – 3.5-мм
Ушные вставки (S/L: средние и большие)
Комплект документации

2. Знакомство с наушниками P17

2.1 Включение/выключение наушников

Включение/выключение

P17 не имеют выключателя, вместо этого управление питанием происходит автоматически. Ваши наушники P17 будут автоматически заряжаться, когда находятся в зарядном чехле, и будут готовы к использованию, как только вы их вынете из чехла.

Если вы извлекли наушники из чехла и не используете их в течение 5 минут, они автоматически перейдут в режим энергосбережения. Чтобы выйти из этого режима, снова начните использовать наушники, подключив к ним сопряженное устройство, запустив стриминг аудио или просто вставив наушники в уши.

2.2 Управление наушниками

Каждый наушник имеет многофункциональную кнопку, расположенную на верхней крышке, см. Diagram 1. Многофункциональная кнопка работает следующим образом:

Воспроизведение медиа:

Функция	Действие
Воспроизведение	Нажмите
Play или пауза	многофункциональную кнопку один раз.
Переход к воспроизведению следующего трека	Нажмите многофункциональную кнопку два раза быстро.
Переход к воспроизведению предыдущего трека	Нажмите многофункциональную кнопку три раза быстро.

Функции телефонных звонков:

Функция	Действие
Ответить на звонок	Нажмите многофункциональную кнопку один раз при входящем вызове.
Закончить разговор	Нажмите многофункциональную кнопку два раза быстро в ходе входящего разговора.
Отклонить входящий вызов	Нажмите многофункциональную кнопку два раза быстро при вызове.

3. Интеллектуальные функции

3.1 Адаптивное шумоподавление

Шумоподавление – это серия передовых технологий, которые помогают устранить в наушниках нежелательные шумы, поступающие из окружающей среды.

P17 оснащены нашими последними инновациями в области адаптивного шумоподавления, включая интеллектуальное измерение параметров шума, которое помогает адаптировать систему шумоподавления и выбрать настройку, наиболее подходящую для вашей окружающей среды. По мере изменения свойств вашего окружения шумоподавление будет автоматически адаптироваться к вашей новой среде.

Функция шумоподавления активируется нажатием многофункциональной кнопки на левом (L) наушнике в течение 1 секунды, а дополнительные 1-секундные нажатия позволяют перебирать режимы: On, Auto или Off. Расположение кнопки показано на Diagram 2.

Режим	Действие
On	Устраняет нежелательные шумы, поступающие из окружающей среды.
Auto	Интеллектуально адаптирует систему шумоподавления и выбирает настройку, наиболее подходящую для вашей окружающей среды
Off	Отключает функции шумоподавления

3.2 Голосовые ассистенты

Голосовой ассистент (Voice Assistance) активируется нажатием многофункциональной кнопки на правом (R) наушнике в течение 1 секунды. Расположение кнопки показано на Diagram 2.

3.3 Сквозной пропуск окружающих звуков

P17 оснащены функцией сквозного пропуска окружающих звуков (Ambient Pass-Through), которая позволяет проникать внутрь некоторым из них, таким, например, как оповещения или разговоры, чтобы слышать их, не вынимая наушники.

Функция сквозного пропуска может быть активирована или отключена из приложения Bowers & Wilkins Headphone App. В нем можно также выбрать степень пропуска внешних звуков – High/Low/Off, соответствующую вашим пожеланиям.

3.4 Сенсоры надевания наушников

В обоих наушниках P17 используется последняя, улучшенная версия наших сенсоров надевания наушников. Они активируют режим экономии расхода энергии аккумулятора, переводя наушники в него, когда вы их вынимаете из ушей. При повторном надевании, P17 автоматически пробуждаются и соединяются с последним сопряженным Bluetooth устройством.

Сенсоры делают также паузу в воспроизведении аудио, когда вы вынимаете наушники из ушей. Воспроизведение автоматически возобновляется, если вновь вставить наушники в уши. Автозапуск музыки был дополнительно оптимизирован так, чтобы он был готов только тогда, когда вы готовы слушать музыку.

Сенсоры надевания наушников можно отключить из приложения Bowers & Wilkins Headphone App.

Примечание: будьте внимательны при использовании наушников, т.к. волосы или какие-либо аксессуары либо украшения, попавшие между вашими ушами и наушниками могут помешать работе сенсоров приближения.

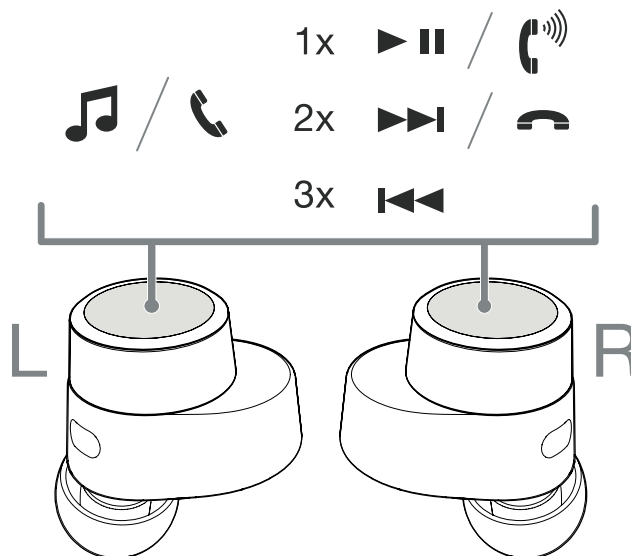


Diagram 1
Многофункциональная кнопка

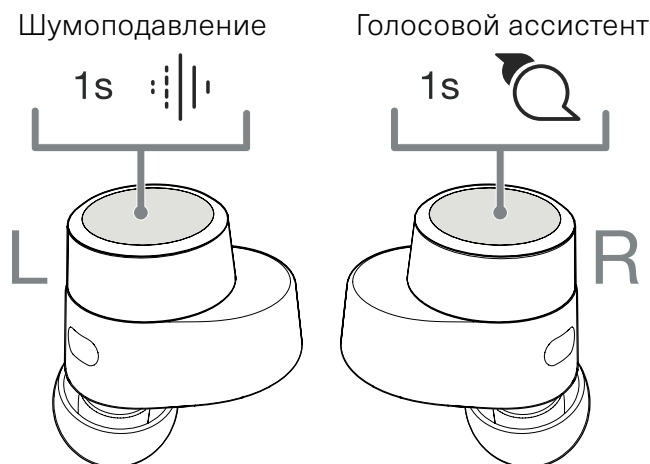


Diagram 2
Органы управления наушников

4. Хранение наушников

Когда наушники P17 не используются, их следует хранить в зарядном чехле, где они будут подзаряжаться и готовиться к использованию в будущем.

5. Зарядка аккумулятора

P17 поставляется с частично заряженными аккумуляторами чехла и наушников, и могут быть сразу же использованы. Однако для наилучшей эксплуатации мы рекомендуем полностью зарядить наушники перед первым использованием. Пожалуйста, уделите им до 3 часов для полной зарядки.

Чтобы зарядить наушники P17:

1. Положите наушники P17 в зарядный чехол.
2. Закройте крышку зарядного чехла.

Чтобы зарядить зарядный чехол P17:

1. Используйте прилагаемый USB-кабель для зарядки и подключите USB-разъем к настенному зарядному устройству USB или же к USB-разъему компьютера с питанием.
2. Затем подключите конец USB-C к разъему USB-C зарядного чехла.

Примечание: Во время зарядки индикатор чехла будет мигать зеленым цветом. При полной зарядке индикатор будет гореть постоянно. Чехол можно заряжать как с наушниками, размещенными внутри него, так и без них.

Чтобы зарядить зарядный чехол P17 с помощью беспроводной зарядной станции:

1. Установите зарядный чехол на беспроводную зарядную станцию.
2. Убедитесь, что донushко зарядного чехла находится на поверхности беспроводной зарядной станции (при этом индикатор должен быть наверху).

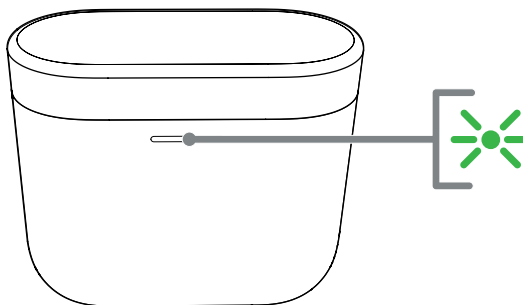
Примечание: Во время зарядки индикатор чехла будет мигать зеленым цветом. При полной зарядке этот индикатор будет гореть постоянно.

5.1 Индикатор состояния

Индикатор состояния расположен на лицевой стороне чехла. Когда наушники находятся внутри чехла, светодиод LED выдает информацию о них. Когда наушники вынуты из чехла, светодиод LED выдает информацию о состоянии зарядного чехла. Расшифровка индикации приведена в Diagram 3.

5.2 Проверка уровня заряда аккумулятора

Можно проверить уровень заряда аккумулятора, встроенного в чехол, нажав один раз на кнопку на внешней стороне чехла. Если оба наушника уложены в чехол, надо нажать на ту же кнопку дважды, чтобы узнать уровень заряда аккумуляторов, встроенных в наушники. Место, где находится кнопка, показано на Diagram 4.



Когда наушники находятся в зарядном чехле

Свечение индикатора		Состояние
Зеленый (крышка чехла открыта)		Заряд аккумуляторов в наушниках > 40%
Желтый (после включения)		Заряд аккумуляторов в наушниках >20%, <40%
Красный (после включения)		Заряд аккумуляторов в наушниках <20%
Красный (мигающий)		Сброс заводских настроек наушников
Красный (постоянный)		Аппаратный сброс /отказ системы
Синий (мигающий)		Активирован режим сопряжения
Синий (3 секунды постоянный)		Сопряжение прошло успешно

Когда наушники вынуты из зарядного чехла

Свечение индикатора		Состояние
Зеленый (крышка чехла открыта)		Аккумуляторы в наушниках заряжаются > 40%
Желтый (после включения)		Аккумуляторы в наушниках заряжаются >20%, <40%
Красный (после включения)		Аккумуляторы в наушниках заряжаются <20%
Красный (мигающий)		Сброс заводских настроек
Красный (постоянный)		Аппаратный сброс /отказ системы

Diagram 3
Индикация состояния

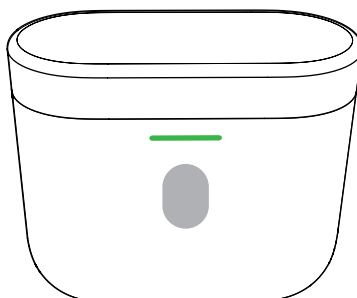


Diagram 4
Индикатор заряда аккумуляторов в чехле и в наушниках

6. Bluetooth соединение

6.1 Сопряжение наушников

Ваши наушники PI7 предназначены для беспроводного приема потоковой музыки с Bluetooth устройств, таких как смартфоны, планшеты или персональные компьютеры. Для этого сначала необходимо выполнить сопряжение наушников и устройства (источника).

Когда вы получите наушники PI7, они будут готовы к сопряжению с любым Bluetooth аудио устройством.

6.1.1 Для устройств под iOS / Android без Google FastPair.

1. Скачайте приложение Bowers & Wilkins Headphone App.
2. Откройте крышку чехла, и индикатор начнет мигать синим светом.
3. Войдите в меню сопряжения по Bluetooth вашего устройства источника и выберите "Bowers & Wilkins PI7" из списка устройств.
4. Индикатор чехла начнет гореть постоянным синим светом, если сопряжение прошло успешно.
5. Откройте приложение Bowers & Wilkins и добавьте наушники.

Примечание: Ваши наушники автоматически отключат режим сопряжения по Bluetooth, если в течение 5 минут ни одно устройство не будет сопряжено. Если сопряжение не удастся и индикатор быстро мигнет синим цветом, пожалуйста, повторите попытку сопряжения.

Для сопряжения с еще одним устройством. См. Diagram 5:

1. Откройте крышку чехла, пока наушники находятся внутри него.
2. Нажмите и удерживайте кнопку внутри корпуса в течение 1 – 5 секунд, при этом индикатор на корпусе будет мигать синим цветом.
3. Перейдите в меню сопряжения Bluetooth вашего нового устройства и выберите "Bowers & Wilkins PI7" из списка устройств.
4. Индикатор на чехле сменит свои показания на постоянный синий цвет, чтобы указать, что сопряжение прошло успешно.

PI7 может запоминать до 3 сопряженных устройств Bluetooth. Повторите описанные выше шаги, чтобы выполнить сопряжение с другими устройствами.

Примечание: Ваши наушники автоматически отключат режим сопряжения по Bluetooth, если в течение 5 минут ни одно устройство не будет сопряжено. Если сопряжение не удастся и индикатор быстро мигнет синим цветом, пожалуйста, повторите попытку сопряжения.

6.1.2 Google FastPair (для устройств под Android с встроенной функцией GFP)

Для того, чтобы добавить ваши наушники:

1. Поместите чехол не дальше, чем на 10 см от Android устройства (с поддержкой BT) и откройте крышку корпуса PI7.
2. Появится окно уведомления GFP (Google FastPair) с надписью "Bowers & Wilkins PI7 detected" и запросом на запуск процесса сопряжения.
3. Нажмите кнопку "Notification" ("Уведомление") в окне, чтобы запустить сопряжение, и если соединение будет успешным, то это будет показано в окне GFP.
4. После успешного сопряжения:
 - o Окно GFP направит вас в Google Play store для загрузки и установки приложения Bowers & Wilkins.
 - o В окне GFP можно будет увидеть уровень заряда аккумуляторов левого и правого L/R наушников и зарядного чехла.

6.2 Отсоединение от устройства

Вы можете быстро отключить PI7 от устройства, положив наушники обратно в чехол. Кроме того, вы можете более подробно управлять подключением с помощью приложения Bowers & Wilkins Headphones в разделе Connections.

6.3 Функции приложения

Приложение для наушников Bowers & Wilkins обеспечивает расширенную настройку и задание таких функций, как адаптивное шумоподавление (Adaptive Noise Cancellation), сквозной пропуск звуков (Ambient Pass-Through) и сенсоры надевания. Приложение также предоставляет дополнительные настройки, такие как голосовая подсказка, уровень пропуска окружающих звуков, управление подключением и обновления программного обеспечения для наушников. Приложение доступно для бесплатной загрузки на устройствах iOS и Android.

Для того, чтобы добавить ваши наушники:

1. С вашего мобильного устройства загрузите и установите приложение для наушников Bowers & Wilkins.
2. Запустите приложение, затем прочитайте и следуйте инструкциям, касающимся уведомлений и разрешений приложения.
3. Перейдя на главный экран, просто нажмите + и следуйте инструкциям в приложении.

6.4 Обновление ПО наушников

Bowers & Wilkins время от времени будут предоставлять обновления программного обеспечения, которые улучшают и оптимизируют качество работы ваших наушников или добавляют новые возможности.

Приложение для наушников Bowers & Wilkins уведомит вас о наличии обновления программного обеспечения, после этого нажмите на уведомление и следуйте инструкциям в приложении.

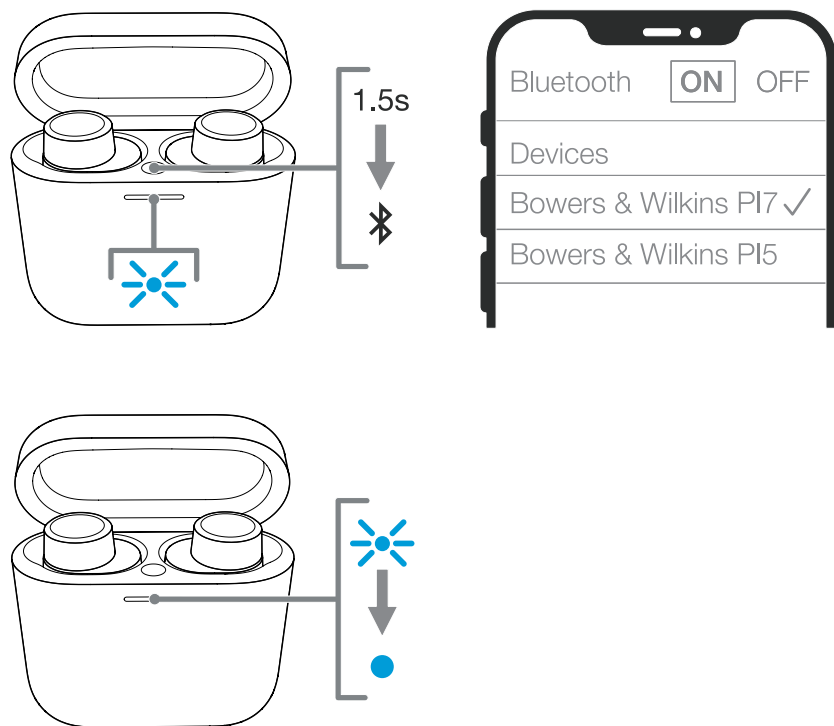


Diagram 5

Сопряжение по Bluetooth – очередное устройство

7. Как правильно носить наушники

Правильное ношение наушников поможет вам получить наилучшие впечатления от прослушивания, см. Diagram 6. Как и многие наушники-вкладыши, вставные наушники P17 используют герметизацию слухового канала для оптимальной работы. Ушные наконечники бывают трех размеров (маленькие, средние и большие). Поиск подходящего размера для вашего уха имеет решающее значение для получения хорошего прилегания и звучания P17, а также для оптимальной работы расширенных функций, таких как адаптивное шумоподавление.

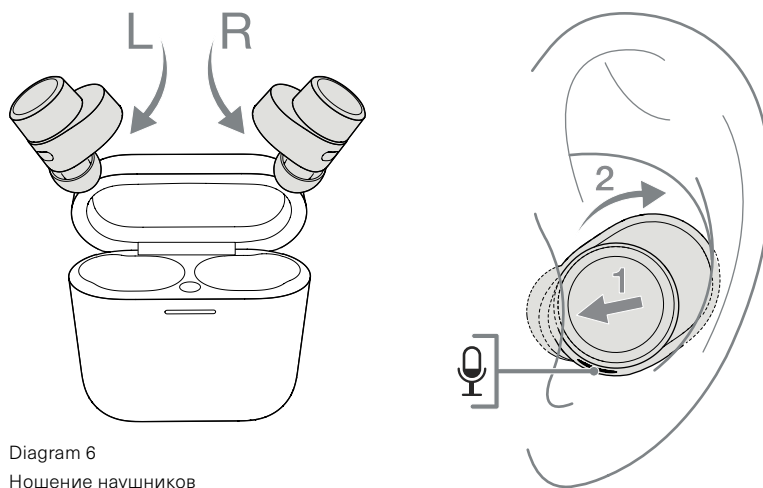


Diagram 6
Ношение наушников

1. Определите левый и правый наушник, найдя пометки L и R, расположенные на внутренней стороне каждого наушника.
2. Вставьте наушники в уши и слегка поверните их назад, чтобы кончики удобно соприкасались с отверстием ушного канала.
3. Если наконечник наушника кажется слишком большим или маленьким, попробуйте другой размер, чтобы обеспечить наилучшую посадку.

Примечание: Для оптимизации качества телефонных звонков убедитесь, что микрофон, расположенный под наушником, обращен наружу, см. Diagram 6.

8. Стриминг медиа

8.1 Подсоединение чехла к медиа источнику с помощью прилагаемого кабеля USB type-C на 3.5-мм разъем или USB type-C на USB type-C для стриминга файлов показано на Diagram 7.

1. Подсоедините прилагаемый кабель к чехлу и к устройству – источнику.
2. Ваши наушники P17 автоматически начнут стриминг аудио.

Примечание: Для пользователя Mac, впервые транслирующего потоковое аудио, перейдите в управление выводом – в раздел Sound Setting и выберите "Bowers & Wilkins P17"

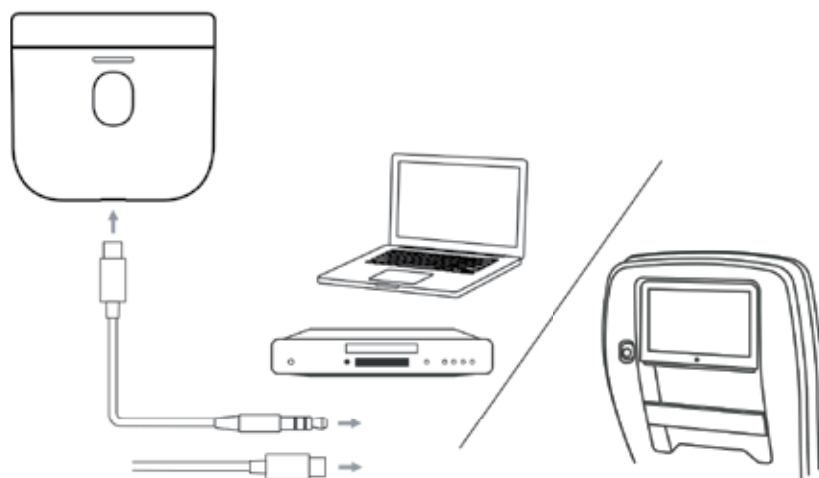


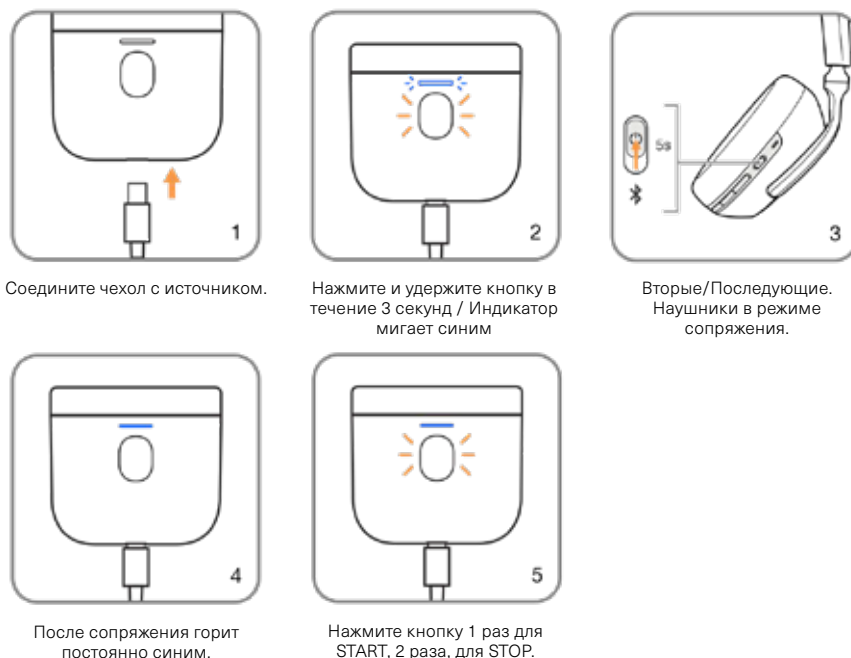
Diagram 7
Стриминг медиа

8.2 Сопряжение вторых/последующих наушников (ТОЛЬКО от Bowers & Wilkins) в случае стриминга медиа см. Diagram 8.

Ваш чехол может также сопрягаться с другими наушниками от Bowers & Wilkins для стриминга мультимедиа.

1. Подсоедините прилагаемый кабель к чехлу и к устройству – источнику
2. Нажмите и удержите кнопку снаружи чехла в течение 3 секунд, пока светодиод не начнет мигать синим светом.
3. Переключите наушники в режим сопряжения.
4. Индикатор на корпусе изменит свой свет на постоянный синий, указывающий на завершение подключения.
5. После сопряжения нажмите кнопку снаружи чехла:
 - 1 раз для START – запуска стриминга
 - 2 раза, чтобы остановить стриминг – STOP

Примечание: Оба наушника должны находиться внутри чехла при использовании дополнительных наушников. После сопряжения последующих наушников история сопряжения будет удалена.



Соедините чехол с источником.

Нажмите и удержите кнопку в течение 3 секунд / Индикатор мигает синим

Вторые/Последующие. Наушники в режиме сопряжения.

После сопряжения горит постоянно синим.

Нажмите кнопку 1 раз для START, 2 раза, для STOP.

Diagram 8
Стриминг для вторых / последующих наушников

9. Сброс/Устранение неполадок

9.1 Сброс к заводским настройкам

Вы можете очистить историю сопряжения устройств и восстановить все настройки по умолчанию.

Чтобы сбросить заводские настройки наушников, откройте чехол для зарядки с наушниками, помещенными внутрь. Нажмите и удерживайте кнопку на внутренней стороне корпуса в течение 5 секунд и затем отпустите. Индикатор на корпусе загорится красным, указывая на сброс.

ПРИМЕЧАНИЕ: В случае, если наушники не функционируют правильно, пожалуйста, выполните сброс к заводским настройкам, чтобы решить проблему.

9.2 Жесткий сброс

Чтобы выполнить жесткий сброс наушников, откройте чехол с наушниками, помещенными внутрь. Нажмите и удерживайте кнопку внутри корпуса в течение 15 секунд, пока светодиодный индикатор не погаснет и не загорится вновь зеленым цветом, указывая на завершение процесса жесткого сброса.

ПРИМЕЧАНИЕ: При серьезном сбое системы (постоянно горит красный светодиод), пожалуйста, выполните жесткий сброс.

10. Уход за наушниками

Ваши наушники можно протирать влажной тканью и аккуратно промокнуть, до тех пор, пока они не станут чистыми. Не используйте чистящие средства, спирт для протирания или химические чистящие/полирующие средства – в противном случае это может привести к повреждению наушников.

11. Сервис / Поддержка

Если вам нужна помощь в устранении конкретной проблемы или просто у вас есть вопрос, на который вы хотели бы получить ответ, пожалуйста, сначала обратитесь к разделу поддержки наушников на веб-сайте Bowers & Wilkins: www.bowerswilkins.com.

Технические характеристики

Достоинства	Технология True Wireless – подлинно беспроводная Технология Bluetooth 5.0 с AptX Adaptive Шумоподавление – Auto ANC Стриминг аудио из зарядного чехла Зарядка беспроводная и через USB-C Поддержка быстрой зарядки
Bluetooth кодеки	AptX – Adaptive AptX – HD AptX – Low Latency AptX – Classic AAC SBC
Bluetooth профили	A2DP v1.3.1 AVRCP v1.6.1 HFP v1.7.1 HSP v1.2 BLE GATT (Generic Attribute Profile)
Диапазон частот связи	Tx режим: 2402 МГц – 2480 МГц, ISM Band Rx режим: 2402 МГц – 2480 МГц, ISM Band
Выходная мощность RF	< 0r = 10.0 dBm
Динамики	9.2-мм динамик, плюс балансный арматурный драйвер
Диапазон частот	10Гц – 20 кГц
Искажения (THD)	<0.3% (1кГц/10 мВт)
Время работы от аккумулятора	до 4 часов с Bluetooth
Подзарядка	15 мин. зарядки = 2 часа с Bluetooth
Входы	Bluetooth, USB-C
Вес	7 г наушники, 61 г зарядный чехол