

**SC-P8500DM Series / SC-P8500D Series /
SC-P6500D Series / SC-P6500DE Series /
SC-P6500E Series**

**SC-T7700DM Series / SC-T5700DM Series /
SC-T7700D Series / SC-T5700D Series /
SC-T3700D Series / SC-T3700DE Series /
SC-T3700E Series**

SC-P8500DL Series / SC-T7700DL Series

Руководство пользователя

Авторские права и товарные знаки

Авторские права и товарные знаки

Никакую часть данного документа нельзя воспроизводить, хранить в поисковых системах или передавать в любой форме и любыми способами (электронными, механическими, фотокопировальными, путем записи или иным способом) без предварительного письменного разрешения Seiko Epson Corporation. Информация, содержащаяся в документе, предназначена исключительно для использования с данным принтером Epson. Epson не несет ответственности за применение сведений, содержащихся в этом документе, к другим принтерам.

Seiko Epson Corporation и ее филиалы не несут ответственности перед покупателями данного продукта или третьими сторонами за понесенные ими повреждения, потери, сборы или затраты, вызванные несчастными случаями, неправильным использованием продукта, недозволенной модификацией, ремонтом или изменением продукта и невозможностью (исключая США) строгого соблюдения инструкций по работе и обслуживанию, разработанных Seiko Epson Corporation.

Seiko Epson Corporation не несет ответственности за любые повреждения или неполадки, возникшие из-за использования каких-либо аксессуаров или расходных материалов, не являющихся оригинальными продуктами Epson или продуктами, одобренными Seiko Epson Corporation.

Seiko Epson Corporation не несет ответственности за любые повреждения, возникшие из-за электромагнитных наводок, вызванных использованием интерфейсных кабелей, которые не относятся к продуктам, одобренным Seiko Epson Corporation.

EPSON, EPSON EXCEED YOUR VISION, EXCEED YOUR VISION и соответствующие логотипы являются товарными знаками или зарегистрированными товарными знаками Seiko Epson Corporation.

Microsoft[®], Windows[®], and Windows Vista[®] are registered trademarks of Microsoft Corporation.

Mac, macOS, OS X, Bonjour, Safari, and AirPrint are trademarks of Apple Inc., registered in the U.S. and other countries.

Chrome[™], Chrome OS[™], and Android[™] are trademarks of Google Inc.

Intel[®] is a registered trademark of Intel Corporation.

Adobe and Reader are either registered trademarks or trademarks of Adobe in the United States and/or other countries.

HP-GL/2[®] and HP RTL[®] are registered trademarks of Hewlett-Packard Corporation.

ICC profiles made by X-Rite solutions are included.

Общее примечание. Названия иных продуктов упоминаются в документе только для их идентификации и могут являться товарными знаками соответствующих владельцев. Компания Epson отрицает любые права на владение данными знаками.

© 2022 Seiko Epson Corporation.

Содержание

Содержание

Авторские права и товарные знаки

Введение

Примечания к руководствам.	8
Значение символов.	8
Иллюстрации.	8
Описания моделей продуктов.	8
Организация руководств.	8
Просмотр видеоруководств Epson.	8
Просмотр руководств в формате PDF.	9
Элементы устройства.	11
Лицевая сторона.	11
Область вокруг рулонной бумаги.	12
Область вокруг чернильных картриджей (кроме SC-P8500DL Series/SC-T7700DL Series).	14
Область вокруг контейнера с чернилами (SC-P8500DL Series/SC-T7700DL Series).	15
Задняя сторона.	16
Внутри.	17
Сканер (только для SC-P8500DM Series/SC-T7700DM Series/SC-T5700DM Series).	18
Панель управления.	19
Операции на главном экране.	20
Функции.	22
Реализация печати с высоким разрешением.	22
Примечания по использованию и хранению принтера.	23
Размер необходимого пространства.	23
Примечания по работе с принтером.	23
Когда принтер не используется.	24
Примечания по использованию панели управления.	25
Примечания по использованию чернильных картриджей (только для моделей с картриджами).	25
Примечания по использованию контейнеров с чернилами (только для моделей, имеющих контейнеры с чернилами).	26
Обращение с бумагой.	27
Энергосбережение.	28

Знакомство с программным обеспечением

Прилагаемое программное обеспечение.	29
Предварительно установленное программное обеспечение.	30
Использование ПО Epson Media Installer.	32
Процедура запуска.	32
Конфигурация главного экрана.	33
Конфигурация экрана Изменить настройки носителя.	36
Добавление информации о бумаге.	38
Изменение информации о бумаге.	38
Совместное использование информации о бумаге на нескольких компьютерах.	38
Использование ПО Web Config.	39
Процедура запуска.	39
Процедура закрытия.	40
Сводка по функциям.	40
Использование ПО Epson Edge Dashboard.	40
Процедура запуска.	40
Процедура закрытия.	41
Использование ПО EPSON Software Updater.	41
Проверка доступности обновлений программного обеспечения.	41
Получение уведомлений об обновлениях.	42
Обновление программного обеспечения или установка дополнительного программного обеспечения.	42
Проверка доступности обновлений программного обеспечения.	42
Получение уведомлений об обновлениях.	43
Удаление программного обеспечения.	43
Windows.	43
Mac.	44

Изменение метода подключения к сети

Переключение на проводную локальную сеть.	45
Переключение на беспроводную локальную сеть.	45
Прямое подключение по беспроводной сети (Wi-Fi Direct).	46

Основные операции

Примечания к загрузке бумаги.	48
---------------------------------------	----

Содержание

Загрузка и извлечение рулонной бумаги.	48
Загрузка Рулона 1/Рулонной бумаги.	48
Извлечение Рулона 1/Рулонной бумаги.	50
Загрузка Рулона 2 (недоступно для SC-P6500E Series/SC-T3700E Series).	52
Извлечение Рулона 2 (недоступно для SC-P6500E Series/SC-T3700E Series).	54
Загрузка и извлечение форматных и плакатных листов.	56
Загрузка листовой бумаги.	56
Загрузка плакатных листов.	60
Извлечение форматных и плакатных листов.	63
Настройка загруженной бумаги.	64
Установка.	64
Если на панели управления или в драйвере не отображается тип бумаги.	65
Оптимизация параметров носителей (Автоматическая регулировка).	69
Меры предосторожности при выполнении процедуры Настройки печати.	69
Процедура Автоматическая регулировка.	69
Если вы не можете выполнить автоматическую регулировку.	70
Ручная подача рулонной бумаги.	70
Загрузка бумаги с автоматической намоткой (недоступно для SC-P6500E Series/SC-T3700E Series).	71
Способ загрузки бумаги для автоматической намотки.	71
Способ извлечения бумаги при автоматической намотке.	76
Основные методы печати (Windows).	77
Основные методы печати (Mac).	80
Область печати.	82
Область печати для рулонной бумаги.	82
Область печати на форматных листах.	83
Отключение питания с помощью таймера выключения.	84
Отмена печати.	85

Модуль расширения Adobe® PostScript® 3™

Если печать с использованием модуля расширения Adobe® PostScript® 3™ выполняется с ошибками или прерывается.	86
---	----

Использование SSD Unit (модуль SSD) (дополнительный компонент)

Использование SSD Unit (модуль SSD) из драйвера принтера.	88
Создание пространства хранения данных в хранилище.	89
Сохранение данных в хранилище.	89
Сохранение документа с компьютера в хранилище (Windows).	89
Сохранение документа с компьютера в хранилище (Mac).	90
Сохранение данных с запоминающего устройства в хранилище.	90
Работа с данными, сохраненными в хранилище.	90
Печать данных из хранилища.	90
Управление пространствами хранилища и документами.	91
Поиск пространств хранилища и документов.	91
Удаление документа из хранилища.	91
Изменение периода хранения или включение бессрочного хранения.	91
Удаление пространства хранения данных в хранилище.	92
Наложение ограничений на операции с общими пространствами хранения данных.	92

Различные методы печати

Увеличенные копии, а также горизонтальные и вертикальные плакаты.	93
Подгонка документов по ширине рулонной бумаги.	93
Выбор размера печати.	94
Подгонка документов под выходной размер.	95
Печать нестандартных размеров.	97
Печать чертежей САПР.	99
Печать в режиме CAD/Линейный рисунок через драйвер принтера.	99
Печать с эмуляцией HP-GL/2 или HP RTL.	100
Автоматическое изменение рулонной бумаги при печати (недоступно для SC-P6500E Series/SC-T3700E Series).	101
Переключение между рулоном 1 и рулоном 2 в зависимости от типа бумаги.	101
Переключение между рулоном 1 и рулоном 2 в зависимости от размера страницы.	103

Содержание

Запуск печати из рулона с наименьшим количеством бумаги и переключение между рулоном 1 и рулоном 2 после израсходования бумаги.	104
Печать без полей.	106
Методы печати без полей.	106
Поддерживаемая бумага.	107
Сведения об обрезке рулонной бумаги.	108
Установка настроек печати.	109
Коррекция цветов и печать.	110
Печать нескольких страниц на листе и плакатная печать.	114
Сложенный двусторонний (только для Windows).	115
Multi-Page Printing (N-up).	115
Постер (только для Windows).	116
Макет плаката (только для Windows).	121
Установка настроек печати.	122
Сохранение и восстановление настроек.	123
Использование Epson Smart Panel (недоступно для моделей, не поддерживающих беспроводные сети).	123
Использование AirPrint.	124
Печать через Интернет (функция «Загрузка и печать»).	124
Сводка по функциям.	124
Процедура загрузки и печати.	124
Печать файлов в общей папке (функция «Печать из папки»).	125
Сводка по функциям.	125
Подготовка общей папки.	125
Процедура печати из папки.	126
Печать файлов непосредственно с флеш-накопителя USB.	127
Печать с использованием функции управления цветом	
О функции управления цветом.	129
Настройки управления цветами при печати.	130
Установка профилей.	130
Настройка работы системы управления цветом в приложениях.	131
Настройка управления цветом из драйвера принтера.	133
Печать с использованием функции управления цветом Host ICM (в Windows).	133
Печать с использованием функции управления цветом ColorSync (на компьютерах Mac).	134

Печать с управлением цветом с помощью драйвера ICM (только для Windows).	135
--	-----

Использование драйвера принтера (Windows)

Доступ к экрану настроек.	138
С помощью кнопки Start (Пуск).	138
Вызов справки.	139
Доступ к справке кнопкой Help (Справка).	139
Доступ к справке щелчком по правой кнопке мыши.	139
Настройка интерфейса драйвера принтера.	140
Сохранение группы выбранных настроек.	140
Общие сведения по вкладке Utility (Сервис).	141

Использование драйвера принтера (Mac)

Доступ к экрану настроек.	142
Вызов справки.	142
Использование меню Presets (Предустановки).	142
Сохранение Presets (Предустановки).	142
Удаление Presets (Предустановки).	143
Использование ПО Epson Printer Utility 4.	143
Запуск ПО Epson Printer Utility 4.	143
Функции Epson Printer Utility 4.	143

Копирование (только SC-P8500DM Series/SC-T7700DM Series/SC-T5700DM Series)

Размещение документов в сканере.	145
Размеры загружаемых документов.	145
Типы бумаги, которые можно загружать.	146
Документы, которые нельзя загружать.	146
При загрузке тонких, легко рвущихся оригиналов или оригиналов, которые не хотелось бы повредить.	146
Процедура копирования.	148

Сканирование (только SC-P8500DM Series/SC-T7700DM Series/SC-T5700DM Series)

Сводка по функциям.	150
Подготовка к сканированию.	150
Процедура сканирования.	151

Содержание

Сохранение отсканированных изображений на компьютер.	153
--	-----

Список меню

Наст.бум.	154
Общие параметры.	164
Состояние подачи.	178
Обслуживание.	179
Язык/Language.	179
Состояние принтера/Печать.	181
Диспетчер Контакты (только для SC-P8500DM Series/SC-T7700DM Series/SC-T5700DM Series).	181
Пользовательские параметры (кроме SC-P8500DM Series/SC-T7700DM Series/SC-T5700DM Series).	182
Пользовательские параметры (SC-P8500DM Series/SC-T7700DM Series/SC-T5700DM Series)	182
Состояние аутентификации устройства.	182
Сведения о технологии Epson Open Platform.	182
Копир. (только SC-P8500DM Series/SC-T7700DM Series/SC-T5700DM Series).	183
Скан. (только SC-P8500DM Series/SC-T7700DM Series/SC-T5700DM Series).	183
Запоминающее устройство.	187
Сетевая папка.	190
Хранилище (только когда установлен модуль SSD).	191

Техническое обслуживание

Техобслуживание печатающей головки.	192
Операции по обслуживанию.	192
Проверка дюз печатающей головки.	193
Очистка печатающей головки.	194
Регулировка подачи бумаги.	196
Граничная линия выравнивания.	197
Замена расходных материалов.	198
Замена чернильных картриджей (кроме SC-P8500DL Series/SC-T7700DL Series).	198
Замена контейнеров с чернилами (только для SC-P8500DL Series/SC-T7700DL Series).	200
Замена контейнера для отработанных чернил и Емкости для отработанных чернил при печати без полей.	202
Замена Лезвия автоматического резака.	206
Очистка принтера.	208
Очистка наружных поверхностей принтера	208
Очистка внутреннего пространства.	208

Решение проблем

При отображении сообщения.	211
Когда отображаются сообщение об ошибке и код ошибки.	212
Устранение неполадок.	213
Вы не можете выполнить печать (так как принтер не работает).	213
Принтер издает звуки как при печати, но не печатает.	216
Документы печатаются не так, как вы ожидали.	216
Проблемы, связанные с подачей и выводом бумаги.	228
Прочее.	232
Проблемы при копировании или сканировании (только SC-P8500DM Series/SC-T7700DM Series/SC-T5700DM Series).	234

Приложение

Дополнительное оборудование и расходные материалы.	240
Специальные носители Epson.	240
Чернильные картриджи (кроме SC-P8500DL Series/SC-T7700DL Series).	240
Контейнеры с чернилами (SC-P8500DL Series/SC-T7700DL Series).	243
Прочее.	245
Поддерживаемые типы носителей.	247
Таблица специальных носителей Epson.	247
Поддерживаемая бумага, доступная в продаже.	256
Поддерживаемая ширина бумаги.	257
Перед печатью на бумаге, доступной в продаже.	259
Перемещение и транспортировка принтера.	261
Перемещение в другое место в том же здании.	262
Транспортировка принтера.	264
Если окружающая среда в помещении или во время транспортировки опускается до -10 °C или ниже.	264
Требования к системе.	266
Драйвер принтера.	266
Web Config.	268
Таблица спецификаций (кроме SC-P8500DL Series/SC-T7700DL Series).	269
Таблица спецификаций (только для SC-P8500DL Series/SC-T7700DL Series).	273

Содержание

Служба поддержки


Веб-сайт технической поддержки.	277
Обращение в службу поддержки пользователей продукции Epson.	277
Перед обращением в Epson.	277
Служба поддержки пользователей в Северной Америке.	277
Служба поддержки пользователей в Европе	278
Служба поддержки пользователей на Тайване.	278
Служба поддержки пользователей в Австралии и Новой Зеландии.	278
Служба поддержки пользователей в Сингапуре.	279
Служба поддержки пользователей в Таиланде.	279
Служба поддержки пользователей во Вьетнаме.	280
Служба поддержки пользователей в Индонезии.	280
Служба поддержки пользователей в Гонконге.	281
Служба поддержки пользователей в Малайзии.	281
Служба поддержки пользователей в Индии.	281
Служба поддержки пользователей на Филиппинах.	282


Введение


Введение

Примечания к руководствам


Значение символов

 Предупреждение	Предупреждения необходимо внимательно выполнять во избежание травм.
---	---

 Предостережение	Этим указаниям необходимо следовать во избежание травм.
--	---

 Важно!	Этим указаниям необходимо следовать во избежание повреждения продукта.
---	--

Примечание	Примечания содержат полезную или дополнительную информацию о работе с устройством.
-------------------	--

	Указывает на соответствующие справочные данные.
---	---

Иллюстрации

Модель на иллюстрациях может незначительно отличаться от вашей модели. Учтите это при чтении данных руководств.

Описания моделей продуктов

Некоторые модели, описанные в данном руководстве, могут быть недоступны для приобретения в вашей стране или вашем регионе.

Организация руководств

Руководства по этому устройству организованы следующим образом.

Для просмотра руководств в формате PDF можно использовать программу Adobe Acrobat Reader или Preview (на компьютерах Mac).

Руководство по установке (брошюра)	Содержит сведения о настройке принтера после распаковки. Необходимо прочитать это руководство, чтобы избежать проблем при работе с устройством.
Настенные инструкции	Содержат описание основных операций при работе с принтером. Распечатайте их и прикрепите на стену возле принтера.
Общая информация (PDF)	Содержит технические характеристики принтера и контактную информацию.
Электронное руководство	
Руководство пользователя (данное руководство)	Содержит общую информацию и инструкции по использованию принтера и устранению проблем.
Руководство администратора (PDF)	Содержит необходимую для администраторов сети информацию об управлении принтером и его настройках.
Видеоруководства Epson	Видеоролики с демонстрацией различных процедур по техническому обслуживанию принтера.

Просмотр видеоруководств Epson

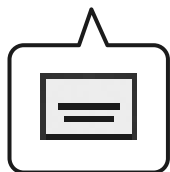
Видеоруководства загружены на YouTube.

Введение

Для их просмотра щелкните пункт **Epson Video Manuals (video)** в верхней части электронного руководства или нажмите следующую ссылку.

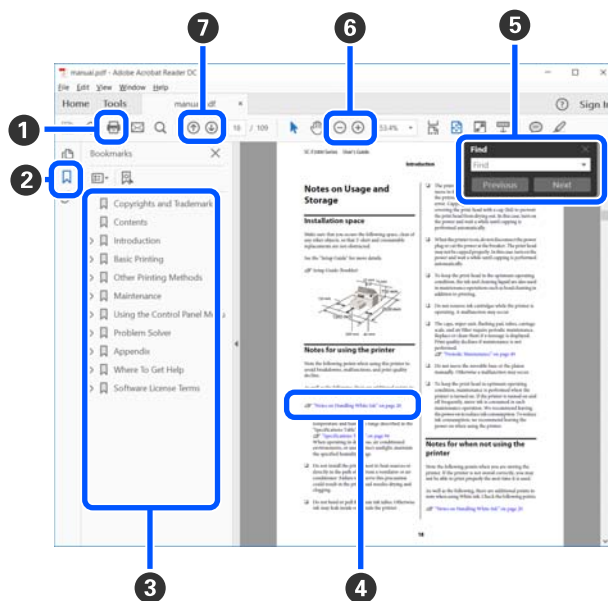
Video Manuals

Если при воспроизведении видеоролика субтитры не отображаются, щелкните значок субтитров (см. приведенное ниже изображение).



Просмотр руководств в формате PDF

В этом разделе программа Adobe Acrobat Reader DC используется в качестве примера при объяснении базовых операций по просмотру документов PDF в Adobe Acrobat Reader.



- 1 Щелкните здесь для печати руководства в формате PDF.
- 2 При каждом нажатии выполняется отображение или скрытие закладок.
- 3 Щелкните заголовок для просмотра соответствующей страницы.

Щелкните [+], чтобы открыть заголовки, расположенные ниже по иерархии.

Введение

- 4 Если ссылка помечена синим цветом, щелкните синий текст, чтобы открыть соответствующую страницу.

Чтобы вернуться к предыдущей странице, выполните следующие действия.

Windows

Удерживая нажатой клавишу ALT, нажмите клавишу ← .

Mac

Удерживая нажатой клавишу COMMAND, нажмите клавишу ← .

- 5 Можно ввести для поиска нужные ключевые слова, например названия элементов, по которым нужно посмотреть справку.

Windows

Щелкните правой кнопкой мыши страницу в PDF-руководстве и выберите в появившемся меню пункт **Find (Поиск)**, чтобы открыть панель поиска.

Mac

Выберите **Find (Поиск)** в меню **Edit (Изменить)**, чтобы открыть панель поиска.

- 6 Чтобы увеличить текст на экране, который слишком мал для удобного восприятия, щелкните (+). Для уменьшения размера щелкните (-). Чтобы увеличить нужную часть иллюстрации или снимка экрана, выполните следующие действия.

Windows

Щелкните правой кнопкой мыши страницу в PDF-руководстве и выберите в появившемся меню пункт **Marquee Zoom (Область увеличения)**. Указатель принимает вид лупы: с ее помощью можно указать область, которую необходимо увеличить.

Mac

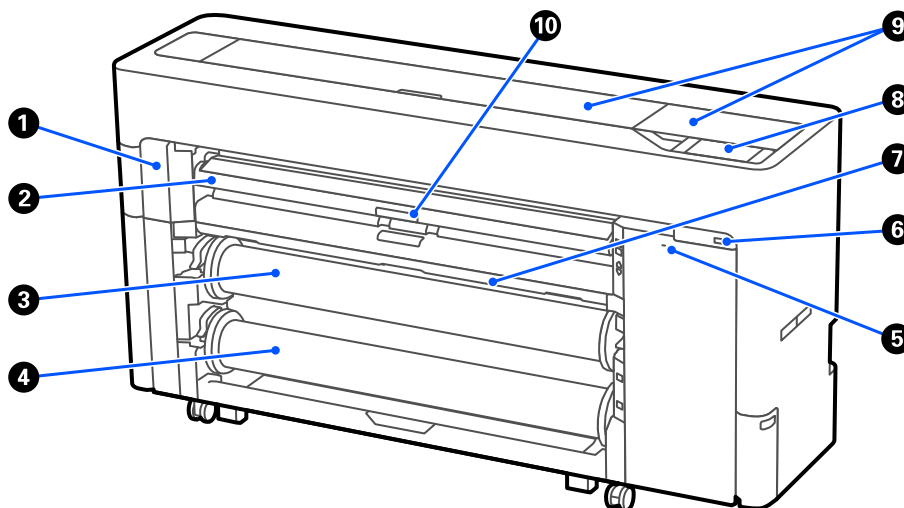
Последовательно выберите пункты меню **View (Вид)** — **Zoom (Увеличение)** — **Marquee Zoom (Область увеличения)**. Курсор примет вид лупы. С помощью этого курсора укажите место, которое нужно увеличить.

- 7 Служит для открытия предыдущей или следующей страницы.

Введение

Элементы устройства

Лицевая сторона



1 Служебная крышка

Откройте ее, если нужно заменить Лезвие автоматического резака.

«Замена Лезвия автоматического резака» на стр. 206

2 Подставка для бумаги

Используется для изменения положения подачи рулонной бумаги, листовой бумаги и плакатных листов. Переведите ее в верхнее положение при замене Емкости для отработанных чернил при печати без полей.

3 Рулон 1 (известный как Рулонная бумага для SC-P6500E Series/SC-T3700E Series)

Может использоваться для намотки носителей.

«Загрузка бумаги с автоматической намоткой (недоступно для SC-P6500E Series/SC-T3700E Series)» на стр. 71

4 Рулон 2 (недоступен для SC-P6500E Series/SC-T3700E Series)

«Загрузка Рулона 2 (недоступно для SC-P6500E Series/SC-T3700E Series)» на стр. 52

5 Слот для замка

Замок можно установить для предотвращения кражи устройства.

6 USB-порт для запоминающего устройства

Можно подключить USB-накопитель и печатать файлы прямо с него.

«Печать файлов непосредственно с флеш-накопителя USB» на стр. 127

Введение

7 Корзина для бумаги

8 Панель управления

Принтер оснащен сенсорной панелью размером 4,3 дюйма.

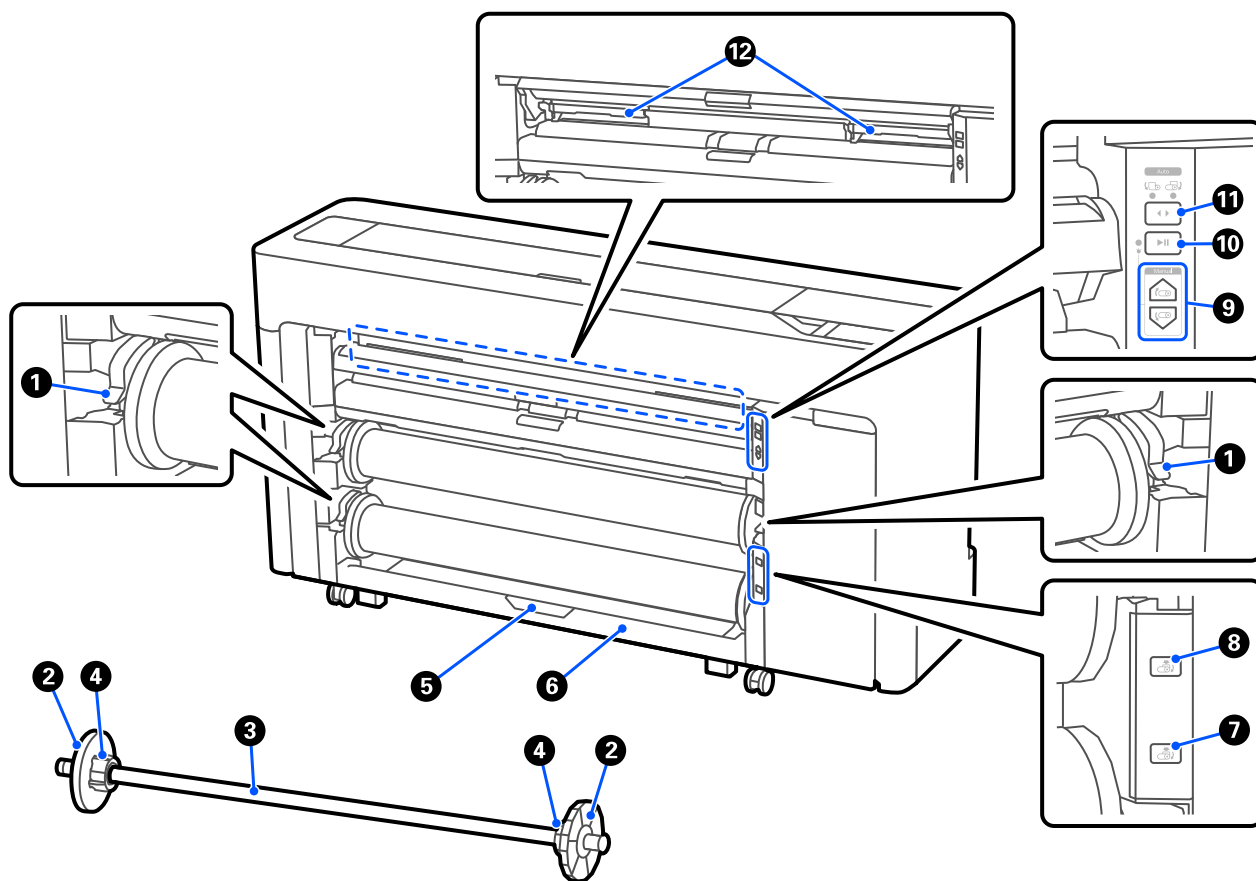
9 Крышка принтера

Откройте эту крышку, если нужно выполнить чистку внутри устройства или устранить замятие бумаги.

10 Запирающий рычаг подставки для бумаги

Запирающий рычаг подставки для бумаги.

Область вокруг рулонной бумаги



1 Рычаг фиксации вала

Рычаг фиксации вала.

2 Боковая направляющая носителя

Фиксирует рулонную бумагу, размещенную на валу. При загрузке рулонной бумаги установите или уберите прозрачную боковую направляющую носителя.

Введение

3 Вал

При загрузке рулонной бумаги вставьте этот вал в рулонную бумагу.

4 Адаптер вала

Установите или уберите этот адаптер вала в зависимости от размера сердцевины рулона.

 [«Загрузка и извлечение рулонной бумаги» на стр. 48](#)

5 Запирающий рычаг модуля ролика 2 (недоступно для SC-P6500E Series/SC-T3700E Series)

Фиксатор рулона 2 (запирающий рычаг).

6 Roll 2 unit (Фиксатор рулона 2) (недоступно для SC-P6500E Series/SC-T3700E Series)

Устройство для загрузки roll2 (рулона 2).

 [«Загрузка Рулона 2 \(недоступно для SC-P6500E Series/SC-T3700E Series\)» на стр. 52](#)

7 Кнопка удаления ролика 2 (недоступно для SC-P6500E Series/SC-T3700E Series)


Используется для извлечения и перемотки носителя в рулоне 2.

8 Кнопка удаления ролика 1

Используется для извлечения и перемотки носителя в рулоне 1.


9 Кнопка намотки вручную (недоступно для SC-P6500E Series/SC-T3700E Series)

Используется для намотки или перемотки носителя, если для рулона 1 включена автоматическая намотка.

 [«Загрузка бумаги с автоматической намоткой \(недоступно для SC-P6500E Series/SC-T3700E Series\)» на стр. 71](#)


10 Кнопка паузы/возобновления (недоступно для SC-P6500E Series/SC-T3700E Series)

Используется для приостановки и возобновления намотки, если для рулона 1 включена автоматическая намотка.

 [«Загрузка бумаги с автоматической намоткой \(недоступно для SC-P6500E Series/SC-T3700E Series\)» на стр. 71](#)

11 Переключатель направления захвата бумаги (недоступно для SC-P6500E Series/SC-T3700E Series)

При использовании рулона 1 для автоматической намотки выберите направление намотки (печатной стороной наружу или печатной стороной внутрь).

 [«Загрузка бумаги с автоматической намоткой \(недоступно для SC-P6500E Series/SC-T3700E Series\)» на стр. 71](#)

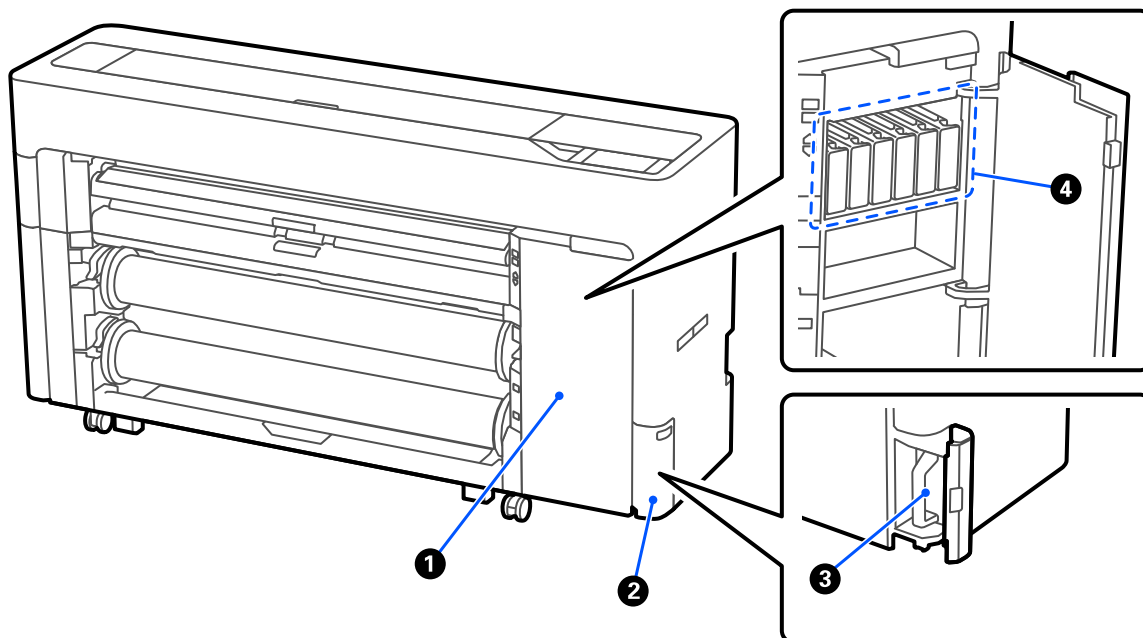
12 Емкость для отработанных чернил при печати без полей

Емкость для отработанных чернил, используемая при печати без полей.

 [«Замена Емкости для отработанных чернил при печати без полей» на стр. 203](#)

Введение

Область вокруг чернильных картриджей (кроме SC-P8500DL Series/SC-T7700DL Series)



❶ Крышка чернил. картрид.

Откройте ее при замене ink cartridges (Чернильных картриджей).

 [«Замена чернильных картриджей \(кроме SC-P8500DL Series/SC-T7700DL Series\)» на стр. 198](#)

❷ Крышка контейнера для отработанных чернил

Откройте ее при замене maintenance box (емкости для отработанных чернил).

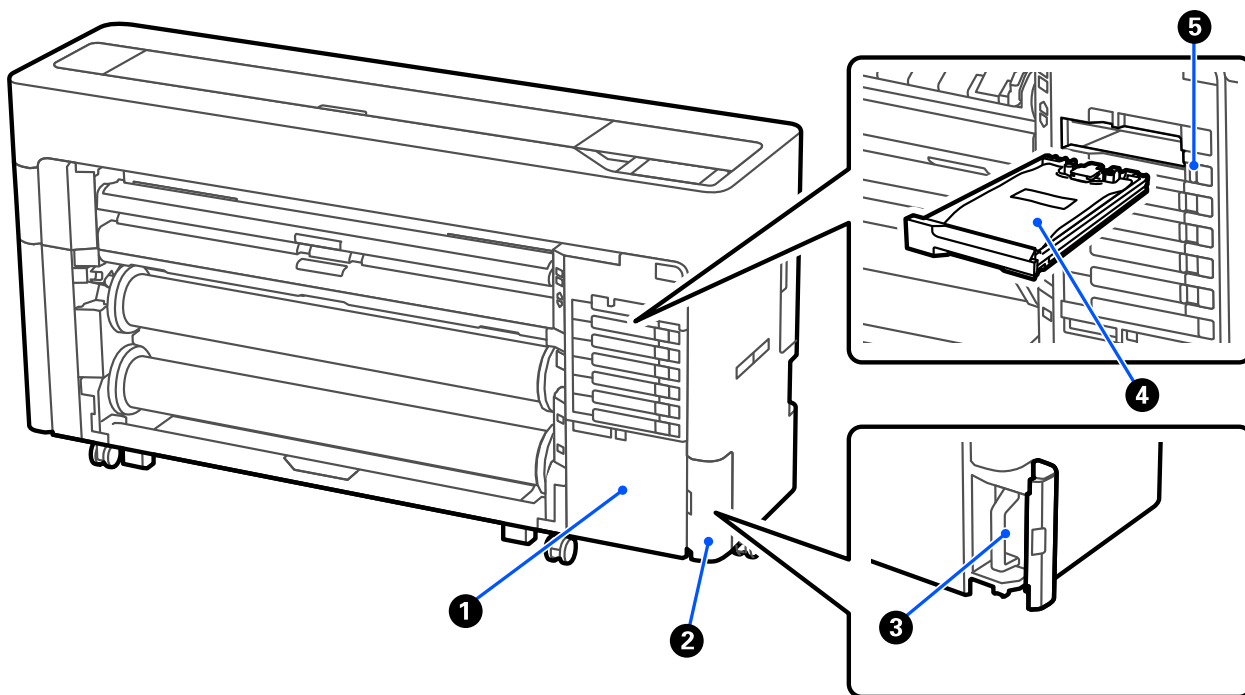
 [«Замена контейнера для отработанных чернил» на стр. 202](#)

❸ Контейнер для отработанных чернил

❹ Ink Cartridges (Чернильные Картриджи)

Введение

Область вокруг контейнера с чернилами (SC-P8500DL Series/ SC-T7700DL Series)



1 Отсек для дополнительных принадлежностей

2 Крышка емкости для отработанных чернил

Откройте ее при замене maintenance box (емкости для отработанных чернил).

 «Замена контейнера для отработанных чернил» на стр. 202

3 Емкость для отработанных чернил

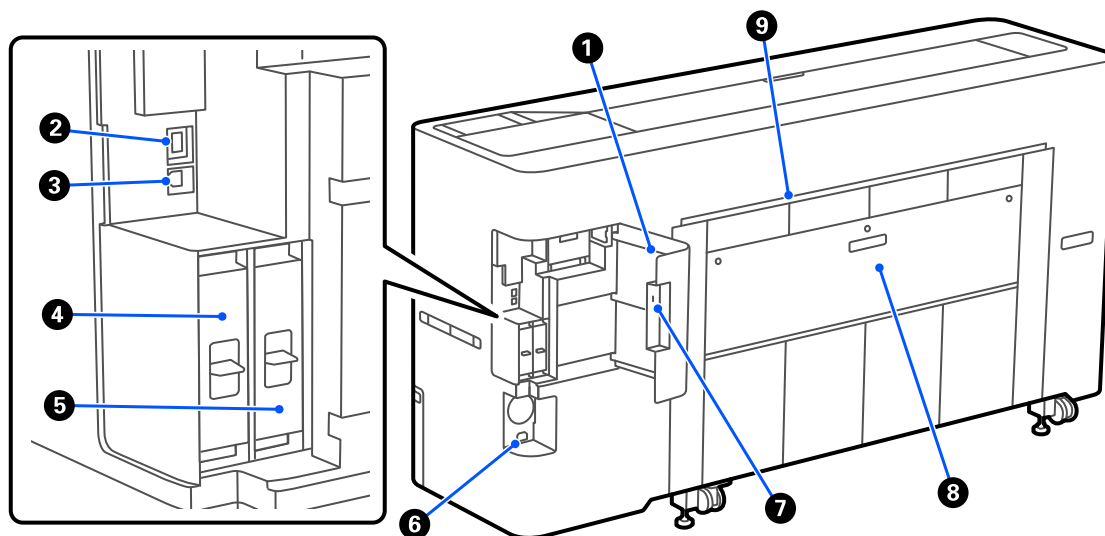
4 Контейнер с чернилами

 «Замена контейнеров с чернилами (только для SC-P8500DL Series/SC-T7700DL Series)» на стр. 200

5 Блокирующий переключатель

Введение

Задняя сторона



1 Крышка разъема

2 Порт LAN

Служит для подключения сетевого кабеля.

3 USB-порт

Используется для подключения устройств к компьютеру с помощью USB-кабеля.

4 Дополнительный слот для модуля хранения

Модели из серий SC-P8500DM Series/SC-T7700DM Series/SC-T5700DM Series поставляются с установленным модулем SSD. Модели не из серий SC-P8500DM Series/SC-T7700DM Series/SC-T5700DM Series могут оснащаться дополнительным модулем SSD.

5 Модуль расширения Adobe® PostScript® 3™

Принтер оснащен модулем расширения Adobe® PostScript® 3™. (Не входит в комплект поставки некоторых моделей.)

6 Входной разъем пост. тока

Служит для подсоединения входящего в комплект шнура электропитания.

7 Слот для замка

Замок можно установить для предотвращения кражи устройства.

8 Задняя крышка 1

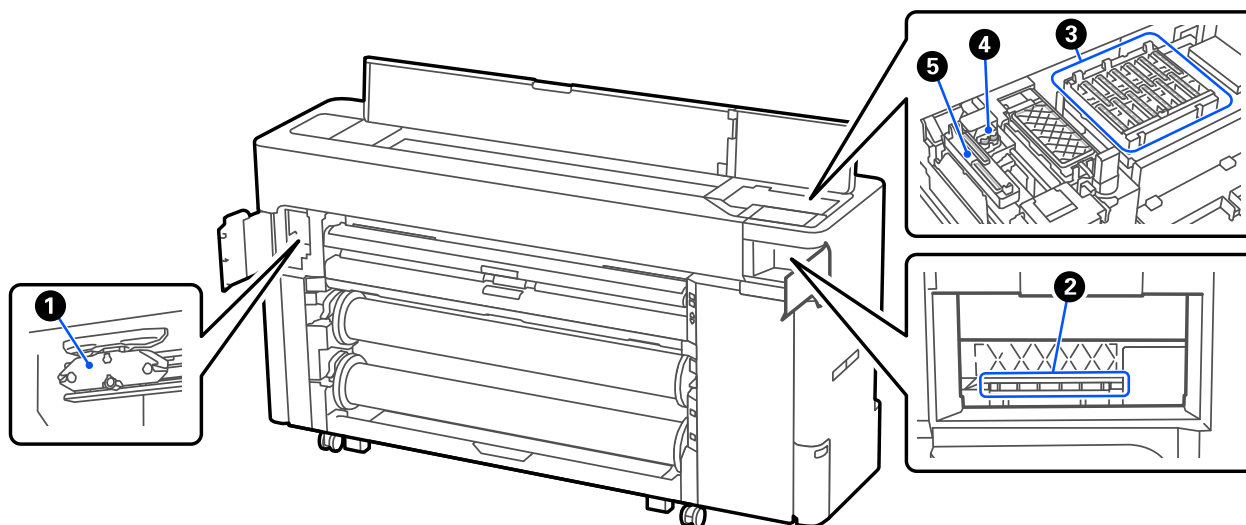
9 Слот для листовой бумаги или плакатных листов (задний)

Слот для подачи листовой бумаги или плакатных листов сзади.

 «Загрузка и извлечение форматных и плакатных листов» на стр. 56

Введение

Внутри



1 Лезвие автоматического резака

Если бумага обрезается неаккуратно, замените Лезвие автоматического резака.

☞ «Замена Лезвия автоматического резака» на стр. 206

2 Печатающая головка

Если автоматическая чистка не устраняет засорение дюз Печатающей головки, попробуйте почистить головку.

☞ «Очистка областей вокруг печатающей головки и крышек» на стр. 220

3 Capping stations (Парковочные капы)

Когда принтер не выполняет печать, эти крышки закрывают дюзы Печатающей головки и не дают им пересыхать. Если автоматическая чистка не устраняет засорение дюз Печатающей головки, попробуйте почистить головку.

☞ «Очистка областей вокруг печатающей головки и крышек» на стр. 220

4 Wipers (Очистители)

Используются для удаления чернил, оставшихся на поверхности дюз Печатающей головки. Попробуйте почистить эти элементы, если автоматическая чистка не устраняет засорение дюз Печатающей головки.

☞ «Очистка областей вокруг печатающей головки и крышек» на стр. 220

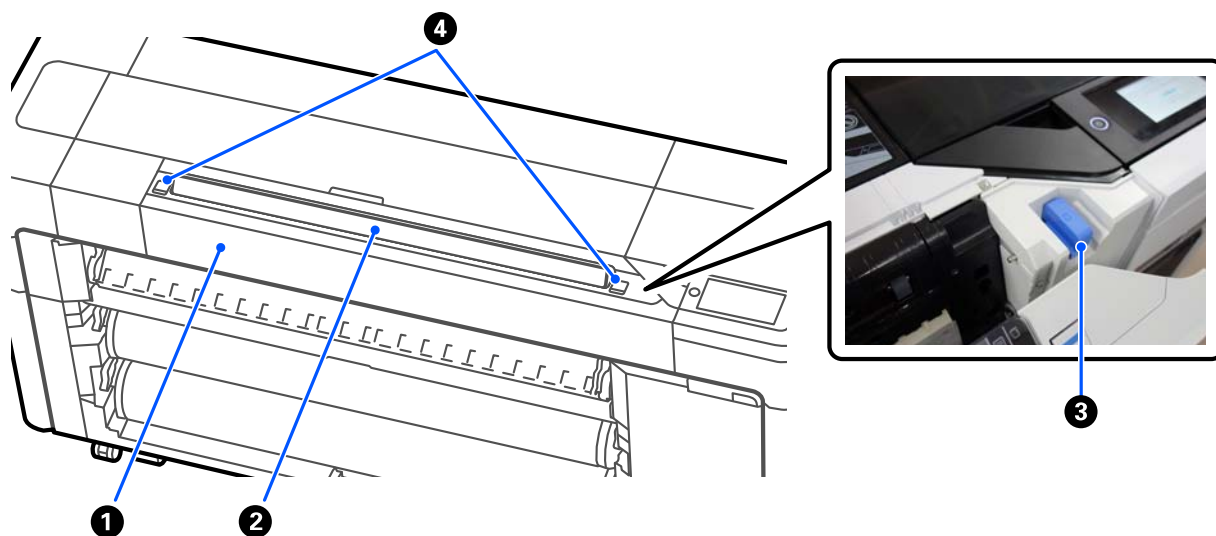
5 Отсасывающая крышка

Во время чистки головки эти крышки отсасывают необходимое количество чернил из дюз Печатающей головки. Попробуйте почистить эти элементы, если автоматическая чистка не устраняет засорение дюз Печатающей головки.

☞ «Очистка областей вокруг печатающей головки и крышек» на стр. 220

Введение

Сканер (только для SC-P8500DM Series/SC-T7700DM Series/ SC-T5700DM Series)



❶ Крышка сканера

Откройте эту крышку при замятии бумаги и т. д.

❷ Слот сканера

Вставьте сюда оригиналы для сканирования.

❸ Боковая направляющая сканера

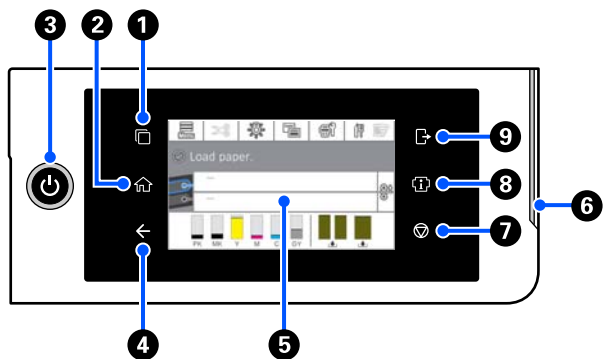
Уберите боковую направляющую сканера при открытии крышки сканера. Эта направляющая позволяет подавать оригиналы прямо в принтер.

❹ Рычажок блокировки

Нажимая левый и правый рычажки блокировки, откройте крышку сканера.

Введение

Панель управления



1 Кнопка переключения систем аутентификации

Горит, когда система аутентификации подключена. Нажмите ее для переключения систем аутентификации.

2 Кнопка возврата на главный экран

Нажмите эту кнопку при отображающемся меню, чтобы вернуться на главный экран. Подсветка кнопки отсутствует, если ее нельзя использовать во время операций, таких как подача бумаги.

3 Кнопка (кнопка питания)

4 Кнопка перехода назад (только для системы аутентификации)

Горит, когда система аутентификации подключена.

5 Панель управления

Это сенсорная панель для отображения состояния принтера, меню, сообщений об ошибках и т. д.

6 Сигнальный индикатор

Включается при возникновении ошибки. Информацию об ошибке можно посмотреть на панели управления.

7 Кнопка (кнопка останова)


Используется для остановки операций.

8 Кнопка информации

Можно проверить состояние принтера, просмотреть сведения о расходных материалах и список сообщений. Также можно просмотреть историю заданий.

Примечание

Только для SC-P8500DM Series/SC-T7700DM Series/SC-T5700DM Series

Нажмите кнопку «Информация», затем нажмите кнопку  для управления сканером. Нажмите, чтобы открыть крышку сканера или извлечь отсканированные оригиналы.

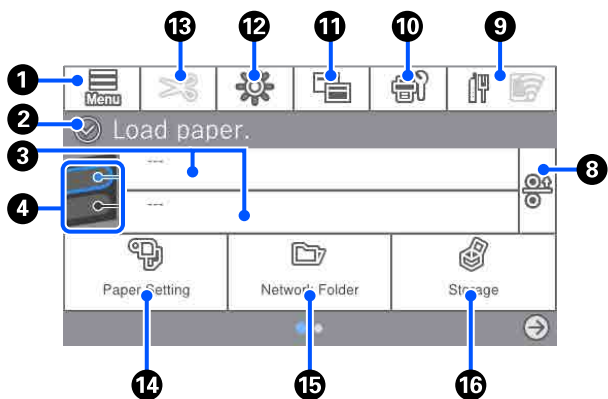
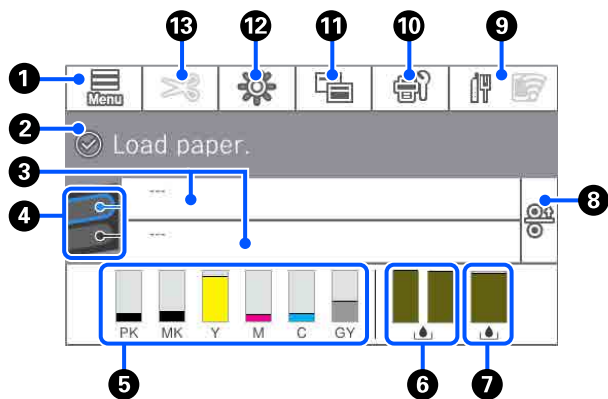
9 Кнопка выхода из системы аутентификации

Горит, когда система аутентификации подключена. Нажмите ее, если нужно выйти из системы аутентификации.

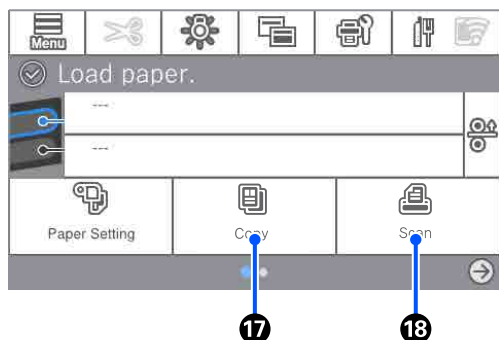
Введение

Операции на главном экране

Вид главного экрана может быть разным в разных моделях принтеров. Кнопкой переключения экранов можно изменить главный экран.



Только для SC-P8500DM Series/SC-T7700DM Series/SC-T5700DM Series



1 Меню

Позволяет задавать настройки бумаги, настройки принтера, а также выполнять техническое обслуживание принтера. Список меню см. в следующем разделе.

«Список меню» на стр. 154

2 Область отображения информации

Отображает информацию о состоянии принтера, сообщения об ошибках и т. д.

3 Информация о загрузке бумаги

Отображение информации о загруженной бумаге.

4 Переключение резервной бумаги

Нажмите эту кнопку при печати, чтобы переключиться на бумагу из выбранного источника и использовать ее для печати следующей страницы. Этот источник можно выбрать, если в других бумага отсутствует. Нажмите эту кнопку во время печати, чтобы отобразить экран настроек бумаги.

5 Отображение уровня чернил

Отображает количество оставшихся чернил. Аббревиатуры под полосой указывают цвет чернил.

PK : Photo Black (Фото черный)

MK : Matte Black (Матовый черный)

Y : Yellow (Желтый)

M : Magenta (Пурпурный)

C : Cyan (Голубой)


GY : Gray (Серый) (SC-P Series)

R : Red (Красный) (SC-T Series)


Если отображается значок , это означает, что чернила соответствующего цвета заканчиваются. Нажмите на экран, чтобы посмотреть номер чернильного картриджа или контейнера с чернилами.

Введение

6 Отображение объема свободного места в Емкости для отработанных чернил при печати без полей

Отображение приблизительного объема свободного места в Емкости для отработанных чернил при печати без полей для печати без полей. Если отображается значок , это означает, что свободное место в этой Емкости для отработанных чернил при печати без полей заканчивается. Нажмите на эту область экрана, чтобы посмотреть номер модели Емкости для отработанных чернил при печати без полей.

7 Отображение объема свободного места в контейнере для отработанных чернил

Отображение приблизительного объема свободного места в контейнере для отработанных чернил. Если отображается значок , это означает, что свободное место в этом контейнере для отработанных чернил заканчивается. Нажмите на эту область экрана, чтобы посмотреть номер модели контейнера для отработанных чернил.

8 Освобождение бумаги

Освобождение бумаги, после чего ее можно будет вынуть.
Эта функция отключена во время подачи бумаги или печати.



9 Значок сети






Состояние подключения сети обозначается значком, как показано ниже.

Нажатие этого значка позволяет переключить состояние подключения сети.

 [«Изменение метода подключения к сети» на стр. 45](#)

Беспроводная локальная сеть может не поддерживаться в зависимости от сетевых настроек. В этом случае используйте проводную локальную сеть.

	Не подключено к проводной локальной сети, или проводная/беспроводная локальная сеть не настроены.
	Подключено к проводной локальной сети.

	Беспроводная локальная сеть (Wi-Fi) отключена.
	Поиск SSID, IP-адрес не задан, либо мощность сигнала равна 0 или очень мала.
	Подключено к беспроводной локальной сети (Wi-Fi). Количество линий указывает на мощность сигнала. Чем больше линий, тем выше мощность сигнала.
	Подключение Wi-Fi Direct (простая точка доступа) отключено.
	Подключение Wi-Fi Direct (простая точка доступа) включено.

10 Обслуживан.

Можно выполнять такие операции, как проверка и чистка дюз Печатающей головки, замена расходных материалов и чистка деталей.

11 Переключение экранов

Можно переключить вид главного экрана.

12 Внутренняя подсветка

Внутреннее освещение можно включить или выключить. Включите внутреннее освещение, если необходимо проверять состояние процесса печати.

13 Подать/отрезать бумагу


Если загружена рулонная бумага, можно регулировать параметры подачи бумаги, выполнять обрезку бумаги, а также задавать параметры обрезки.

14 Кнопка меню Наст.бум

Нажмите эту кнопку при загрузке, удалении, настройке или регулировке бумаги.

15 Печать из папки

Вы можете распечатать файл из общей сетевой папки, которая была подготовлена и настроена ранее.


 [«Печать файлов в общей папке \(функция «Печать из папки»\)» на стр. 125](#)

Введение


16 Настройки хранилища

Пункт отображается, когда установлен дополнительный SSD Unit (модуль SSD). Вы можете задать настройки устройства хранения, позволяющие сохранять документы на SSD unit (модуль SSD) и печатать их, когда это необходимо.

17 Копирование

 «Копирование (только SC-P8500DM Series/SC-T7700DM Series/SC-T5700DM Series)» на стр. 145

18 Сканер

 «Сканирование (только SC-P8500DM Series/SC-T7700DM Series/SC-T5700DM Series)» на стр. 150

Функции

Ниже описаны основные функции данного принтера.

Реализация печати с высоким разрешением

Новая разработанная технология обеспечивает высокую четкость фотографий, графики и печати на непроницаемой бумаге.

Новая конструкция печатающей головки

Наши новые печатающие головки представляют собой встроенные головки PrecisionCore µTFP размером в 2,64 дюйма с шахматным расположением дюз. Для оптимальной печати используется разрешение в 300 точек на дюйм.

Разнообразные типы черных и цветных чернил

Кроме трех основных чернил, в устройствах SC-P Series также имеются серые чернила, а в устройствах SC-T Series — красные чернила.

Также имеются черные чернила двух типов со следующими характеристиками.

Два типа черных чернил, отвечающих вашим потребностям

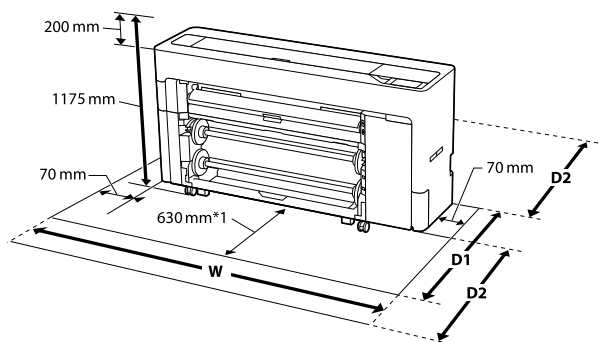
Принтер автоматически переключается между двумя типами черных чернил в зависимости от типа используемой бумаги — Photo Black (Фото черный), которые обеспечивают гладкое покрытие профессионального качества на глянцевой бумаге, и Matte Black (Матовый черный), которые повышают оптическую глубину черного цвета на матовой бумаге.

Введение

Примечания по использованию и хранению принтера

Размер необходимого пространства

Убедитесь, что для принтера обеспечено место, соответствующее размерам, приведенным на следующей иллюстрации, очищенное от любых посторонних предметов, чтобы вывод бумаги и замена расходных материалов не были затруднены.



SC-P8500DM Series/SC-P8500D Series/SC-T7700D Series/SC-P8500DL Series/SC-T7700DM Series/SC-T7700DL Series

Ш	Г1	Г2
1988 мм	1129 мм	Выделите до 1600 мм плюс рабочее пространство. Необходимая площадь зависит от использования форматного листа/плакатов.

SC-T5700DM Series/SC-T5700D Series

Ш	Г1	Г2
1785 мм	1129 мм	Выделите до 1600 мм плюс рабочее пространство. Необходимая площадь зависит от использования форматного листа/плакатов.

SC-P6500D Series/SC-T6500DE Series/SC-T3700D Series/SC-T3700DE Series

Ш	Г1	Г2
1505 мм	1129 мм	Выделите до 1600 мм плюс рабочее пространство. Необходимая площадь зависит от использования форматного листа/плакатов.

SC-P6500E Series/SC-T3700E Series

Ш	Г1	Г2
1505 мм	829 мм	Выделите до 1600 мм плюс рабочее пространство. Необходимая площадь зависит от использования форматного листа/плакатов.

*1 : для моделей SC-P6500E Series/SC-T3700E Series выделите рабочее пространство 330 мм.

Г1 : необходимая площадь без использования форматного листа/плакатов.

Г2 : необходимая площадь при использовании форматного листа/плакатов. Выделите до 1600 мм спереди и сзади плюс рабочее пространство.


Примечания по работе с принтером

Чтобы избежать повреждений, неправильной работы принтера и ухудшения качества печати, помните о следующем.

- ❑ Температура и влажность окружающей среды в помещении, где осуществляется работа с принтером, должны соответствовать значениям, указанным в таблице спецификаций.

📄 «Таблица спецификаций (кроме SC-P8500DL Series/SC-T7700DL Series)» на стр. 269

Введение

 «Таблица спецификаций (только для SC-P8500DL Series/SC-T7700DL Series)» на стр. 273

Даже когда вышеуказанные условия соблюдены, корректная печать будет невозможна, если условия окружающей среды не подходят для используемой бумаги. Используйте принтер в помещениях, где окружающая среда соответствует типу используемой бумаги. Подробные сведения см. в инструкции, прилагаемой к бумаге. Также при работе в сухих помещениях, помещениях с кондиционированием воздуха или местах, подверженных воздействию прямых солнечных лучей, убедитесь, что соблюдается необходимый уровень влажности.

- ❑ Не используйте принтер в местах с источниками тепла или местах, подверженных воздействию сквозняков от вентиляторов или кондиционеров. Несоблюдение данного предостережения может привести к высыханию и засорению дюз печатающей головки.
- ❑ Печатающая головка может оказаться незакрытой (то есть может не переместиться в правую часть) при возникновении ошибки и отключении принтера без устранения ошибки. Закупоривание — это функция, которая обеспечивает автоматическое закрытие печатающей головки крышкой для предотвращения высыхания печатающей головки. В этом случае включите принтер и подождите немного, пока функция закупоривания не сработает автоматически.
- ❑ Когда принтер включен, не вынимайте шнур питания из розетки и не отключайте питание выключателем. Закупоривание печатающей головки может произойти неправильно. В этом случае включите принтер и подождите немного, пока функция закупоривания не сработает автоматически.
- ❑ Даже если принтер не используется, чернила всех цветов могут расходоваться на очистку печатающих головок и другие операции обслуживания, позволяющие поддерживать головку в работоспособном состоянии.

Когда принтер не используется


Когда принтер не используется, при его хранении помните о следующем. Если хранение принтера осуществляется неправильно, то при следующем его использовании печать может осуществляться некорректно.

- ❑ Если вы не использовали принтер в течение долгого времени, дюзы печатающей головки могут быть засорены. Рекомендуется выполнять печать раз в неделю для предотвращения засорения печатающей головки.
- ❑ Валик может оставить след на бумаге, оставшейся в принтере. Это также может привести к смятию бумаги, что в свою очередь может вызвать проблемы с подачей бумаги; кроме того, печатающая головка может быть поцарапана. При хранении принтера извлекайте из него всю бумагу.
- ❑ Убедитесь, что при хранении принтера печатающая головка закрыта крышкой (находится в крайнем правом положении). Если печатающая головка останется незакрытой на длительный период времени, качество печати может ухудшиться.

Примечание

Если печатающая головка не закрыта крышкой, включите принтер и затем выключите его снова.

- ❑ Во избежание накопления пыли и других частиц в принтере закройте все крышки, прежде чем ставить принтер на хранение. Если принтер длительное время не будет использоваться, накройте его антистатической тканью или другим защитным материалом. Дюзы печатающей головки очень маленькие — они могут легко засориться, если пыль попадет на печатающую головку, и печать будет выполняться неправильно.
- ❑ При включении после длительного периода неиспользования принтер может автоматически выполнить очистку печатающих головок для обеспечения качественной печати.

 «Техобслуживание печатающей головки» на стр. 192

Введение

Примечания по использованию панели управления

- ❑ Касайтесь панели пальцем. Панель реагирует только на прикосновения пальцев.
- ❑ Она может не реагировать на касания другими предметами, влажными пальцами или руками в перчатках, а также на касания через защитные листы или пленки, если они имеются на панели.
- ❑ Не используйте для управления панелью острые предметы, например шариковые ручки или механические карандаши. Это может привести к повреждению панели.
- ❑ Загрязнившуюся панель следует очистить мягкой тканью. Чтобы удалить сильные загрязнения с панели, смочите салфетку водой с небольшим количеством нейтрального моющего средства, хорошо отожмите салфетку, протрите ею поверхность панели, после чего насухо вытрите панель мягкой сухой тканью. Не используйте летучие вещества, такие как растворители, бензин или спирт. Это может привести к повреждению поверхности панели.
- ❑ Не используйте устройство в среде с быстро меняющейся температурой или влажностью. Внутри панели может образоваться конденсат, что приведет к ухудшению качества работы устройства.
- ❑ Некоторые пиксели на экране могут не гореть или гореть постоянно. Кроме того, в зависимости от технических характеристик ЖК-экрана его яркость может быть неравномерной, однако это не является неисправностью.

Примечания по использованию чернильных картриджей (только для моделей с картриджами)

Для обеспечения хорошего качества печати при установке чернильных картриджей помните о следующем.

- ❑ Поставляемые с устройством чернильные картриджи и Maintenance Boxes (Емкости для отработанных чернил) используются при первоначальной заправке. Заранее подготовьте на замену чернильные картриджи и Maintenance Boxes (Емкости для отработанных чернил).
- ❑ Рекомендуется хранить чернильные картриджи при комнатной температуре, вдали от прямого солнечного света и использовать до истечения срока годности, указанного на упаковке.
- ❑ Для получения высоких результатов печати рекомендуется использовать все чернила в картридже в течение года с момента установки.
- ❑ Чернильные картриджи, которые хранились при низкой температуре в течение длительного срока, следует оставить перед использованием на четыре часа при комнатной температуре.
- ❑ Не прикасайтесь к микросхеме на картридже. Это может привести к некорректной печати.
- ❑ Вставьте чернильные картриджи во все слоты. Печать будет невозможна, если какой-либо из слотов пуст.
- ❑ Не оставляйте принтер без установленных чернильных картриджей. Чернила в принтере высохнут, и принтер не будет функционировать должным образом. Оставляйте картриджи в слотах, даже когда принтер не используется.
- ❑ Уровень чернил вместе с другими данными хранится на микросхеме, что позволяет использовать картриджи после извлечения и замены.
- ❑ Во избежание загрязнения отверстия для подачи чернил правильно храните извлеченный чернильный картридж. На отверстии для подачи чернил имеется клапан, так что само отверстие закрывать не требуется.
- ❑ Вокруг отверстий для подачи чернил на извлеченных картриджах могут остаться чернила, поэтому, извлекая картридж, будьте осторожны, чтобы эти чернила не попали на другие поверхности.

Введение

- ❑ Для сохранения печатающей головки в хорошем состоянии принтер останавливает печать до того, как чернила в картриджах полностью закончатся.
- ❑ Несмотря на то, что чернильные картриджи могут содержать переработанные материалы, это не влияет на функции или производительность.
- ❑ Не разбирайте и не модифицируйте чернильные картриджи. Это может привести к некорректной печати.
- ❑ Не роняйте чернильный картридж и не подвергайте его сильным ударам. Чернила могут вытечь из картриджа.

Примечания по использованию контейнеров с чернилами (только для моделей, имеющих контейнеры с чернилами)

- ❑ Контейнеры с чернилами следует хранить при комнатной температуре и не допускать попадания на них прямых солнечных лучей.
- ❑ Для обеспечения качества печати любые чернила рекомендуется использовать до одной из следующих дат, в зависимости от того, которая из них наступит ранее:
 - ❑ Рекомендованный срок хранения, указанный на упаковке контейнера с чернилами
 - ❑ Один год с момента установки контейнера с чернилами
- ❑ Контейнеры с чернилами, которые хранились при низкой температуре в течение длительного срока, перед использованием следует оставить на четыре часа при комнатной температуре.
- ❑ Уровень чернил вместе с другими данными хранится на микросхеме, что позволяет использовать контейнеры с чернилами после извлечения и замены.

- ❑ Чтобы отверстие для подачи чернил не загрязнялось, правильно храните извлеченный контейнер с чернилами. На отверстии для подачи чернил имеется клапан, так что само отверстие закрывать не требуется.
- ❑ Вокруг отверстия для подачи чернил на извлеченных контейнерах с чернилами могут оставаться чернила, поэтому будьте осторожны, чтобы не запачкать окружающие предметы.
- ❑ Не прикасайтесь к микросхеме контейнера с чернилами. Это может помешать нормальной работе компонента и печати.
- ❑ Не роняйте контейнер с чернилами и не допускайте его соударения с твердыми предметами. В противном случае возможна утечка чернил из контейнера с чернилами.
- ❑ Даже если принтер не используется, чернила всех цветов могут расходоваться на очистку печатающих головок и другие операции обслуживания, позволяющие поддерживать головку в работоспособном состоянии.
- ❑ Контейнеры с чернилами могут содержать переработанные материалы, однако это не влияет на работу и производительность принтера.
- ❑ В принтере всегда должны быть установлены контейнеры с чернилами. Чернила в принтере высохнут, и принтер не будет функционировать должным образом. Не извлекайте Контейнеры с чернилами, даже когда принтер не используется.
- ❑ Установите контейнеры с чернилами всех цветов. Печать возможна, только если установлены чернила всех цветов.
- ❑ Для сохранения печатающей головки в хорошем состоянии принтер останавливает печать до того, как чернила в контейнерах с чернилами полностью закончатся.
- ❑ Не разбирайте и не модифицируйте контейнеры с чернилами. Это может привести к некорректной печати.

Введение

Обращение с бумагой

При использовании и хранении бумаги помните о следующем. Если бумага находится в плохом состоянии, качество печати может ухудшиться.

Изучите документацию, прилагаемую к используемой бумаге.

Хранение бумаги

- ❑ Специальные носители Epson следует использовать в нормальных комнатных условиях (температура: от 15 до 25 °C, влажность: от 40 до 60 %).
- ❑ Не складывайте бумагу и не царапайте ее поверхность.
- ❑ Старайтесь не прикасаться руками к печатной поверхности бумаги. С рук на бумагу может попасть влага или жир, что может привести к ухудшению качества печати.
- ❑ Берите бумагу за края. При обращении с рулонной бумагой рекомендуется надевать хлопчатобумажные перчатки.
- ❑ Изменения температуры и влажности могут служить причиной волнистости и скрученности бумаги. Следует соблюдать следующие правила.
 - ❑ Загружайте бумагу непосредственно перед печатью.
 - ❑ Не используйте волнистую или скрученную бумагу. В случае с рулонной бумагой отрежьте волнистый или скрученный участок, а затем загрузите рулон вновь. При использовании форматных листов необходимо использовать новую бумагу.
- ❑ Не допускайте попадания влаги на бумагу.
- ❑ Не выбрасывайте упаковку для бумаги, так как ее можно использовать для хранения бумаги.
- ❑ Не устанавливайте принтер в местах, подверженных воздействию прямого солнечного света, а также высокой температуры и влажности.

- ❑ После открытия храните форматные листы в оригинальной упаковке на плоской поверхности.
- ❑ Извлекайте из принтера неиспользуемую рулонную бумагу. Должным образом перемотайте рулон и сохраните его в исходной упаковке, поставляемой с рулонной бумагой. Если оставить рулонную бумагу в принтере на длительное время, ее качество может ухудшиться.

Обращение с отпечатками

Помните о следующем, если вы хотите получать долговечные, высококачественные результаты печати.

- ❑ Не трите и не царапайте отпечаток. Если отпечаток потерт или поцарапан, чернила могут осыпаться.
- ❑ Не прикасайтесь к поверхности отпечатка — чернила могут размазаться.
- ❑ После печати убедитесь, что отпечатки полностью высохли, не складывайте бумагу в стопки и не сгибайте ее. В противном случае в месте соприкосновения листов может измениться цвет (либо останется след). Эти отметки исчезнут, если воздействие на отпечаток было очень непродолжительным и места прикосновения быстро высохли. Однако если воздействие было достаточно длительным, отметки останутся.
- ❑ Если вы уложили отпечатки в стопку до того, как они полностью высохли, отпечатки могут смазаться.
- ❑ Не используйте никаких устройств для сушки, чтобы ускорить процесс высыхания отпечатка.
- ❑ Избегайте попадания на отпечаток прямых солнечных лучей.
- ❑ Предотвратить искажение цветов отпечатков при их хранении можно, следуя инструкциям, прилагаемым к используемой бумаге.

Введение

Примечание

Как правило, отпечатанные изображения и фотографии со временем выцветают (меняют цвет) под воздействием света и различных компонентов воздуха. Это относится и к специальным носителям Epson. Однако при правильном хранении изменение цвета отпечатка будет минимальным.

- ❑ Для получения более подробной информации о хранении бумаги после печати см. документацию, прилагаемую к специальным носителям Epson.
- ❑ Цвета фотографий, плакатов и других печатных материалов будут различаться при разных условиях освещения (источниках света*). Цвета отпечатков, сделанных данным принтером, также могут отличаться при разных условиях освещения.
* Источники света включают в себя солнечный свет, флуоресцентный свет, свет ламп накаливания и пр.

Энергосбережение

Принтер переходит в спящий режим или отключается автоматически, если в течение заданного времени не проводилось никаких действий. Интервал времени до применения настроек управления энергопотреблением можно изменить.

Увеличение этого времени увеличит энергопотребление устройства.

При внесении каких-либо изменений учитывайте их влияние на окружающую среду.

Спящий режим

Принтер переходит в спящий режим при отсутствии ошибок, заданий печати и действий на панели управления или других операций. При переходе принтера в спящий режим экран панели управления отключается, внутренние двигатели и другие механизмы также отключаются в целях снижения энергопотребления.

Спящий режим отменяется, если получено задание печати или нажимается кнопка на панели управления.

Для времени перехода в спящий режим можно установить значение от 1 до 120 минут. По умолчанию принтер переходит в спящий режим, если в течение 15 минут не выполняется никаких действий. Параметр **Таймер откл.** можно изменить в разделе «Общие параметры».

 «Общие параметры» на стр. 164

Примечание

При переходе принтера в спящий режим экран панели управления становится черным, как будто прекращена подача электропитания, однако индикатор питания все еще горит.

Таймер выключения

Принтер оснащен функцией Таймер выключения, которая автоматически отключает принтер, если в течение заданного периода времени на принтере не возникает никаких ошибок, отсутствуют задания на печать, а также не выполняются какие-либо действия на панели управления либо другие операции. Период времени до автоматического выключения принтера может иметь значение от 30 минут до 12 часов.

По умолчанию для этого параметра установлено заводское значение **Выкл.** Параметр **Таймер выключения** можно настроить в меню «Общие параметры».

 «Общие параметры» на стр. 164

Знакомство с программным обеспечением

Знакомство с программным обеспечением

Прилагаемое программное обеспечение

В следующей таблице приведен список прилагаемого программного обеспечения.


На прилагаемом диске с программным обеспечением указаны версии Windows. При использовании компьютера Mac или компьютера без привода для компакт-дисков программное обеспечение можно загрузить и установить по следующей ссылке: <https://epson.sn>.

Подробную информацию о различном программном обеспечении можно посмотреть в соответствующей интерактивной справке, а также в *Administrator's Guide (Руководстве администратора)* (электронном руководстве).





Примечание

Удобное в использовании программное обеспечение, совместимое с этим принтером, доступно на веб-сайте Epson. Просмотрите подробную информацию в следующем разделе.

<https://www.epson.com>

Название программы	Функция
Драйвер принтера	Установите драйвер принтера, чтобы воспользоваться всеми функциональными возможностями этого принтера при печати.
Драйвер PS для принтера (кроме моделей, не имеющих Adobe PS3 Expansion Unit)	Этот драйвер необходим при печати с использованием модуля расширения Adobe® PostScript® 3™. Модуль расширения Adobe® PostScript® 3™ находится на компакт-диске, прилагаемом к принтеру.
PS Folder (кроме моделей, не имеющих Adobe PS3 Expansion Unit)	Это программное обеспечение позволяет выполнять печать без использования других приложений, путем простого перетаскивания нужного файла на значок PS Folder. Модуль расширения Adobe® PostScript® 3™ находится на компакт-диске, прилагаемом к принтеру.
Epson Software Updater	Программное обеспечение проверит, есть ли какие-либо сведения об обновлении для него, а затем уведомит вас и выполнит установку, если такое обновление доступно. Это позволит обновить прошивку и уже установленное ПО принтера.  «Обновление программного обеспечения или установка дополнительного программного обеспечения» на стр. 42
LFP Print Plug-In for Office (только для Windows)	Подключаемый модуль для приложений Microsoft Office (Word, Excel и PowerPoint). После установки этого подключаемого модуля на ленте в приложениях Office отображаются новые элементы, с помощью которых можно получить быстрый доступ к печати горизонтальных и вертикальных плакатов и увеличенных копий. Модуль можно установить, выбрав его на экране Install more при установке программного обеспечения. Можно также установить его позже с помощью ПО Epson Software Updater. Поддерживаемые версии продуктов Microsoft приведены ниже. Office 2003/Office 2007/Office 2010/Office 2013/Office 2016/Office 2019

Знакомство с программным обеспечением


Название программы	Функция
Epson Edge Dashboard*	<p>Удобное в использовании программное обеспечение для администрирования нескольких принтеров. Оно позволяет подтверждать операции в списке состояний принтеров, за которыми ведется наблюдение. Вы также можете легко скопировать пользовательские настройки бумаги с одного принтера на несколько других принтеров.</p> <p> «Процедура запуска» на стр. 40</p> <p> «Процедура закрытия» на стр. 41</p>
Epson Media Installer*	<p>Этот инструмент позволяет добавлять информацию о бумаге в принтер или драйвер принтера.</p> <p>В Windows этот инструмент можно запустить из драйвера принтера.</p> <p>На компьютерах Mac этот инструмент можно запустить из /Applications/Epson Software/Epson Utilities/Epson Media Installer.app.</p> <p> «Использование ПО Epson Media Installer» на стр. 32</p>
EpsonNet Config SE	<p>Программное обеспечение для начальной настройки сети или изменения параметров сети при установке или перемещении нескольких принтеров и сканеров Epson.</p> <p>ПО EpsonNet Config SE не устанавливается автоматически. Загрузите это программное обеспечение с веб-сайта Epson, затем при необходимости установите его.</p> <p>https://www.epson.com</p> <p>При использовании ОС Windows можно установить программное обеспечение из следующей папки на прилагаемом диске с программным обеспечением.</p> <p>\\Network\EpsonNetConfig</p> <p> Administrator's Guide (Руководстве администратора)</p>
Scanner Driver (Epson Scan 2) (только SC-P8500DM Series/ SC-T7700DM Series/SC-T5700DM Series)	<p>Epson Scan 2 — это драйвер, управляющий работой сканера. Обязательно установите его, если хотите работать со сканером.</p>
Document Capture Pro* или Document Capture* (только SC-P8500DM Series/ SC-T7700DM Series/SC-T5700DM Series)	<p>Document Capture Pro или Document Capture — программное обеспечение, позволяющее с максимальным удобством и эффективностью оцифровывать оригиналы, такие как документы и таблицы, в соответствии с вашими потребностями. Обязательно установите его, если хотите сохранять отсканированные данные на компьютере.</p>

* Загрузите программное обеспечение из Интернета и установите его. Подключите компьютер к Интернету и установите ПО.

Предварительно установленное программное обеспечение

На принтер предварительно установлено указанное ниже программное обеспечение. Его можно запустить через веб-браузер по сети.

Знакомство с программным обеспечением

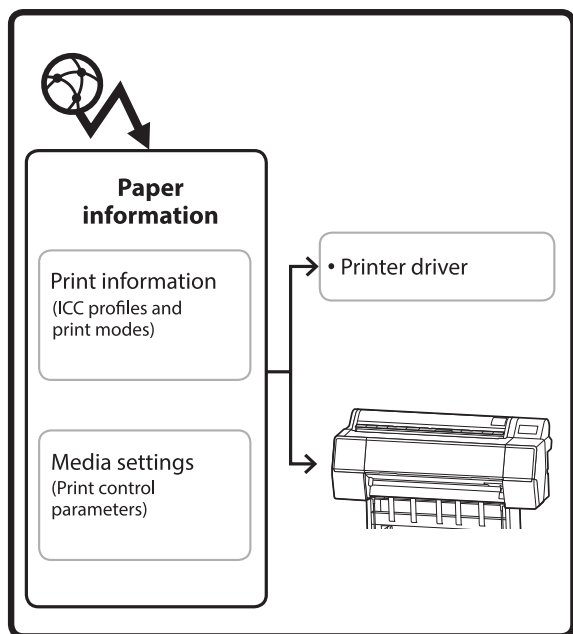
Название программы	Функция
Web Config	<p>С помощью ПО Web Config можно настроить параметры безопасности сети. Также благодаря функции уведомления по электронной почте пользователь может получать информацию о возникновении на принтере ошибок и прочих нештатных ситуаций.</p> <p> «Использование ПО Web Config» на стр. 39</p>

Знакомство с программным обеспечением

Использование ПО Epson Media Installer

В этом разделе представлен обзор функций и основных рабочих процедур ПО Epson Media Installer.

Epson Media Installer позволяет добавлять информацию о бумаге из Интернета. Также можно редактировать добавленную информацию о бумаге.



Информация о бумаге, в том числе профили ICC, режимы печати и параметры управления печатью, загружается с наших серверов. Загруженная информация о бумаге добавляется в драйвер принтера или в сам принтер.

Процедура запуска

Примечание

Необходимо скачать Epson Media Installer. Подробную информацию об установке см. на странице поддержки для принтера.

Дополнительные сведения см. в следующем разделе.

🔗 [«Знакомство с программным обеспечением» на стр. 29](#)

Для запуска Epson Media Installer используйте один из следующих способов.

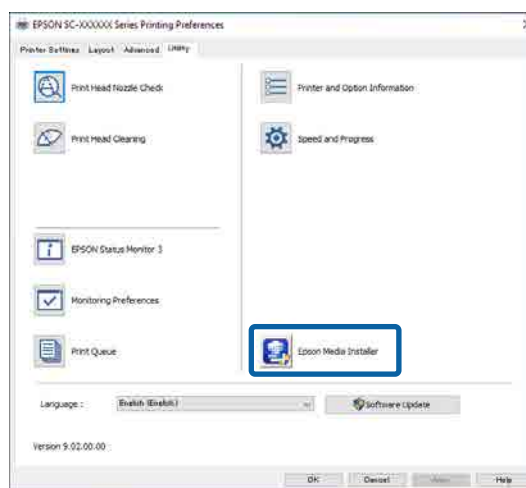
Windows

Запустите ПО Epson Media Installer.
Запустите /Epson Software/Epson Media Installer

Mac

Запустите ПО Epson Media Installer.
/Приложения/Epson Software/Epson Utilities/Epson Media Installer.app

Драйвер принтера (Windows)



Epson Edge Dashboard



Знакомство с программным обеспечением

Конфигурация главного экрана

При запуске Epson Media Installer отображается один из указанных ниже экранов. Для переключения между экранами щелкните название нужного экрана в его верхней части.

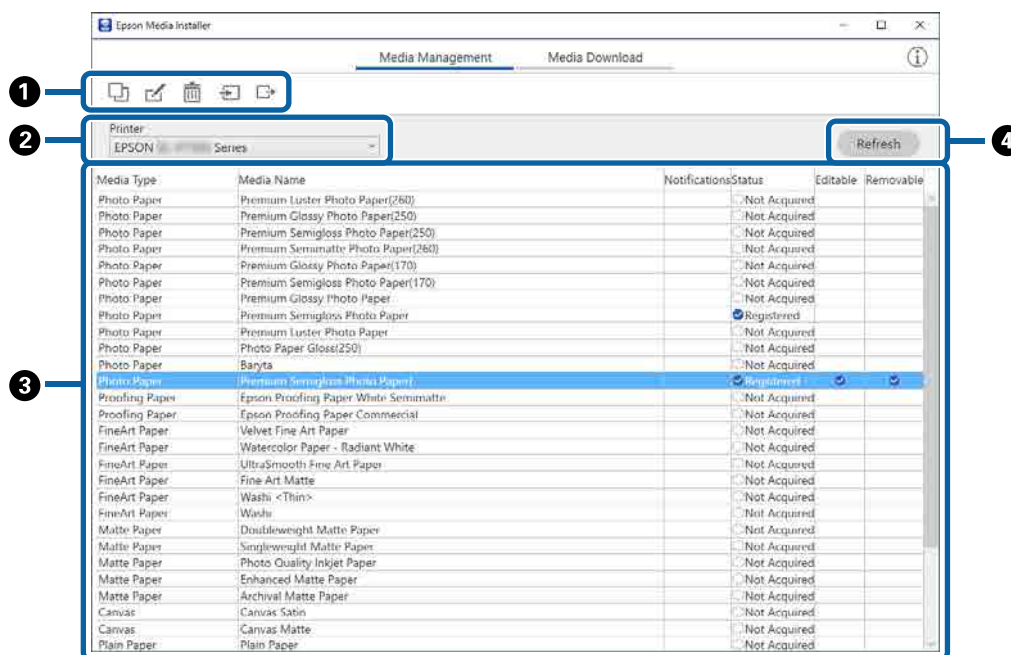
- Экран Управление носителем
- Экран Загрузка информации о носителе

Ниже описываются конфигурация и функции каждого из экранов.



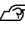







Экран Управление носителем

Отображает информацию о бумаге, сохраненную в выбранном принтере.

Однако информация о бумаге, установленная в разделе **Особая настройка бумаги** на панели управления принтера, здесь не отображается.



Знакомство с программным обеспечением

	Названия элементов	Функция
1	Область управления носителями	<p>Для информации о бумаге, выбранной в списке носителей (3), доступны следующие операции.</p> <ul style="list-style-type: none">  (Копировать носитель): создание копии информации о выбранной бумаге и сохранение ее в принтере или драйвере принтера.  (Изменить): изменение параметров информации о выбранной бумаге. Если параметры можно изменить, отображается экран Изменить настройки носителя.  «Конфигурация экрана Изменить настройки носителя» на стр. 36  (Удалить): удаление информации о выбранной бумаге из принтера или драйвера принтера.  (Импорт из файла): импорт файла с информацией о бумаге. За один раз можно импортировать только один файл.  (Экспорт в файл): экспорт информации о выбранной бумаге в файл. За один раз можно выполнить экспорт только в один файл.
2	Принтер	Выбор принтера, для которого необходимо отобразить информацию о бумаге.
3	Список носителей	<p>Отображает в виде списка сведения о бумаге, хранящиеся в принтере, выбранном в разделе Принтер (2).</p> <p>Ниже приведено описание содержимого каждого столбца.</p> <ul style="list-style-type: none"> <input type="checkbox"/> Media Type Отображение информации о бумаге для каждого типа носителя. Порядок отображения типов носителей такой же, как и на панели управления принтера. <input type="checkbox"/> Media Name К имени информации, копируемой с помощью функции  (Копировать носитель), в конце добавляется слово (Сору). <input type="checkbox"/> Уведомления При наличии дополнительной информации отображается значок . Щелкните его для отображения информации. <input type="checkbox"/> Состояние <ul style="list-style-type: none"> <input checked="" type="checkbox"/> Зарегистрировано: информация о бумаге, загруженная в Epson Media Installer и сохраненная в принтере или в драйвере принтера. <input type="checkbox"/> Не получено: информация о бумаге, не загруженная в Epson Media Installer, но сохраненная в принтере или в драйвере принтера. Вы можете печатать на специальных носителях Epson, даже если статус имеет вид Не получено. <input type="checkbox"/> Editable Если параметры информации о бумаге можно изменить, для нее отображается значок . <input type="checkbox"/> Removable Если информацию о бумаге можно удалить, для нее отображается значок .
4	Кнопка Обновить	Нажмите ее, если добавленная ранее информация о бумаге не отображается в драйвере принтера.

Знакомство с программным обеспечением

Экран Загрузка информации о носителе

Загрузка информации о бумаге с сервера и регистрация этой информации в принтере, драйвере принтера и т. д.



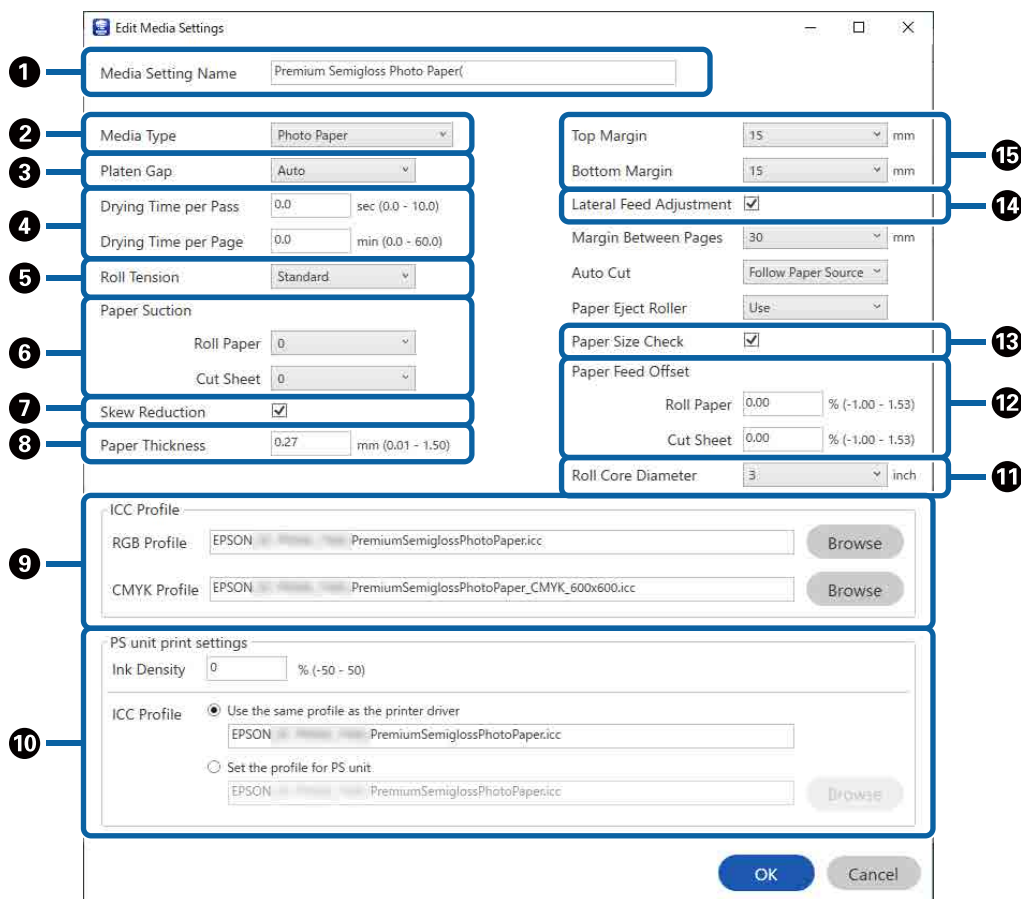
	Названия элементов	Функция
1	Область критериев поиска	Чтобы сузить критерии вывода информации о бумаге в списке носителей (2), задайте соответствующие условия и щелкните Поиск .
2	Список носителей	<p>Отобразится информация о бумаге, соответствующая условиям, заданным в области критериев поиска (1).</p> <p>Ниже описывается содержимое элементов Уведомления и Состояние.</p> <ul style="list-style-type: none"> <input type="checkbox"/> Уведомления При наличии дополнительной информации отображается значок i. Щелкните его для отображения информации. <input type="checkbox"/> Состояние <ul style="list-style-type: none"> <input checked="" type="checkbox"/> Зарегистрировано: информация о бумаге, загруженная в Epson Media Installer и сохраненная в принтере или в драйвере принтера. <input checked="" type="checkbox"/> Доступно обновление: на сервере имеется обновленная информация о бумаге. При повторной загрузке информации о бумаге эта актуальная информация сохраняется в принтере или драйвере принтера. <input type="checkbox"/> Не зарегистрировано: информация о бумаге не сохранена в принтере или драйвере принтера. <input type="checkbox"/> Не получено: информация о бумаге не была загружена в Epson Media Installer.
3	Кнопка Загрузка и регистрация	Загрузка выбранной информации о бумаге с сервера и сохранение этой информации в принтере или драйвере принтера.

Знакомство с программным обеспечением

Конфигурация экрана Изменить настройки носителя


На экране Изменить настройки носителя можно изменить параметры информации о бумаге.

Ниже описываются основные элементы настройки.



Элемент	Функция	
1	Media Setting Name	Можно изменить имя носителя на любое другое.
2	Media Type	Здесь можно изменить тип информации о бумаге. Данное изменение будет отражено в окне драйвера принтера и на панели управления принтера.
3	Зазор валика	Выберите большее значение параметра, если отпечатки поцарапаны или выглядят размытыми.
4	Время сушки	Можно задать время просушки для каждого перемещения (прохода) печатающей головки или для каждой страницы.
5	Roll Tension	Отрегулируйте этот параметр, если бумага мнется во время печати.
6	Затягивание бумаги	Тонкая или мягкая бумага может подаваться неправильно. В этом случае следует уменьшить значение данного параметра.
7	Уменьшение перекоса	Выберите этот параметр, чтобы уменьшить перекос бумаги при ее подаче.
8	Толщина бумаги	Задайте толщину бумаги.

Знакомство с программным обеспечением

	Элемент	Функция
9	Профиль ICC	<p>Чтобы изменить профиль ICC, щелкните Просмотр. Вы можете задать Профиль RGB и Профиль CMYK.</p> <ul style="list-style-type: none"> <input type="checkbox"/> При печати с использованием драйвера принтера необходимо задать Профиль RGB. <input type="checkbox"/> При печати с использованием программного обеспечения RIP выберите для профиля цветового режима, поддерживаемого этим ПО, вариант Профиль RGB или Профиль CMYK.
10	PS unit print settings	<p>Отображается, когда установлен модуль расширения Adobe® PostScript® 3™. Задаёт настройки печати при использовании модуля расширения Adobe® PostScript® 3™.</p>
	Ink Density	<p>Задаёт плотность чернил для печати с использованием PS Folder. Если печать выполняется из модуля расширения Adobe® PostScript® 3™ без использования PS Folder, применяется значение плотности чернил, установленное в драйвере принтера PS.</p> <p>Более подробную информацию о PS Folder см. здесь:  «Руководство пользователя модуля расширения Adobe® PostScript® 3™»</p>
	Профиль ICC	<p>Устанавливает профиль ICC при печати из модуля расширения Adobe® PostScript® 3™. Выберите один из следующих вариантов.</p> <ul style="list-style-type: none"> <input type="checkbox"/> Use the same profile as the printer driver При печати из модуля расширения Adobe® PostScript® 3™ в качестве профиля ICC используется профиль, указанный в качестве профиля Профиль RGB в параметре Профиль ICC (9). Этот вариант нельзя выбрать, если параметр Профиль RGB пустой, поэтому сначала задайте параметр Профиль RGB. <input type="checkbox"/> Set the profile for PS unit Выберите этот параметр, если профиль CMYK используется в качестве профиля ICC при печати из модуля расширения Adobe® PostScript® 3™. Чтобы задать профиль, щелкните Просмотр.
11	Диаметр втулки рулона	Установка размера сердцевины рулона для загруженной рулонной бумаги.
12	Смещение подачи бумаги	<p>Оптимизирует подачу бумаги при печати. Регулируя разницу между размером данных и размером печати, вы можете уменьшить вероятность появления горизонтальных полос или неравномерных цветов.</p> <p>Пример ввода данных Когда печать выполняется при размере данных в 100 мм и размере печати в 101 мм, смещение составляет 1,0 %. В этом случае необходимо указать значение, равное -1,0 %.</p>
13	Проверка размера бум.	Выберите этот параметр для автоматического определения ширины загруженной бумаги.
14	Коррекция поперечной подачи	Выберите этот параметр для коррекции различий слева или справа при подаче бумаги. Принтер не поддерживает эту функцию.
15	Поля	Если поле у переднего края бумаги небольшое, цвета могут оказаться неравномерными в зависимости от типа бумаги и условий печати. В этом случае следует напечатать более широкое поле у переднего края бумаги.

Информация о настройке других параметров, не указанных выше, приведена в следующем разделе.

 «Наст.бум» на стр. 154

Знакомство с программным обеспечением

Добавление информации о бумаге

Подробнее о том, как добавлять информацию о бумаге в принтер или драйвер принтера с помощью Epson Media Installer, см. в следующем разделе.

 «Добавление информации о бумаге» на стр. 66

Изменение информации о бумаге

Подробнее о том, как редактировать добавленную информацию о бумаге, см. в следующем разделе.

 «Изменение информации о бумаге» на стр. 67

Совместное использование информации о бумаге на нескольких компьютерах

В этом разделе объясняется, как реализовать совместное использование информации о бумаге, которая была добавлена/отредактирована с помощью Epson Media Installer, с нескольких компьютеров, подключенных к одному принтеру.

Например, вы можете подключить компьютер [A] и компьютер [B] к одному принтеру, а затем добавить или изменить информацию о бумаге с помощью Epson Media Installer на компьютере [A]. В этом случае добавленная (измененная) информация о бумаге отображается в Epson Media Installer на компьютере [B], однако эта информация не отображается в драйвере принтера компьютера [B]. Чтобы добавленная (измененная) информация о бумаге отображалась в драйвере принтера компьютера [B], необходимо обеспечить совместный доступ к этой информации с компьютеров.

Совместное использование добавленной информации о бумаге

1 Запустите Epson Media Installer на одном из компьютеров, подключенных к этому же принтеру, и добавьте информацию о бумаге.

 «Добавление информации о бумаге» на стр. 66

2 Запустите Epson Media Installer на другом компьютере (отличном от компьютера на шаге 1) и щелкните **Загрузка информации о носителе**.

3 Выберите ту же информацию о бумаге, которая была добавлена на шаге 1, и щелкните **Загрузка и регистрация**.

Информация о бумаге добавится к соответствующему типу бумаги в драйвере принтера на этом компьютере.

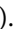
Если к одному принтеру подключено более трех компьютеров, повторите шаги 2–3 для каждого компьютера.

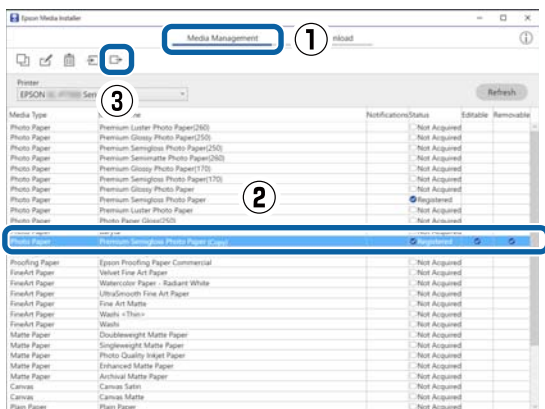
Совместное использование измененной информации о бумаге

1 Запустите Epson Media Installer на одном из компьютеров, подключенных к этому же принтеру, и отредактируйте информацию о бумаге.

 «Изменение информации о бумаге» на стр. 67


Знакомство с программным обеспечением

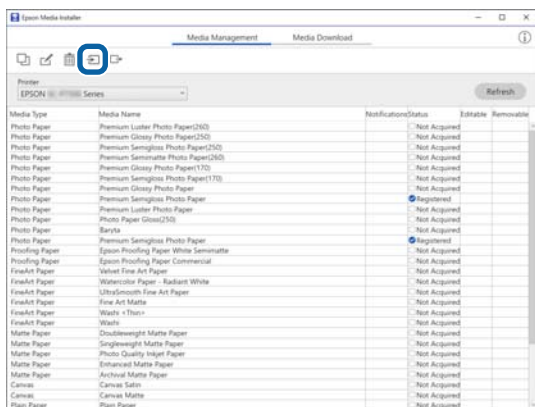
- Щелкните **Управление носителем**, выберите информацию о бумаге, которую вы отредактировали на шаге 1, а затем щелкните  (Экспорт).



- Выберите каталог сохранения и сохраните туда файл.
Сохраненный файл имеет расширение .emu.

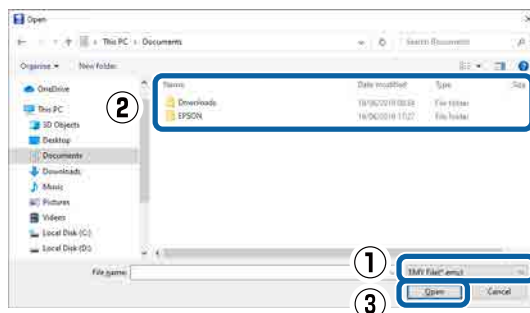
- Запустите Epson Media Installer на другом компьютере (отличном от компьютера на шагах 1–3) и щелкните **Управление носителем**.

- Щелкните  **Импортировать**.
Отобразится окно **Open (Откройте)**.



- Выберите файл, который вы сохранили на шаге 3, и нажмите кнопку **Open (Откройте)**.
Файл имеет расширение .emu.

Если файлы с расширением .emu не видны, выберите пункт **ЕМУ File (*.emu)** в раскрывающемся меню справа от элемента **File Name (Имя файла)**.



Информация о бумаге добавится к соответствующему типу бумаги в драйвере принтера на этом компьютере.



Если к одному принтеру подключено более трех компьютеров, повторите шаги 4–6 для каждого компьютера.

Использование ПО Web Config

Здесь описывается запуск программного обеспечения и дается обзор его функций.

Процедура запуска

Запустите программное обеспечение в веб-браузере на компьютере или интеллектуальном устройстве, которые подключены к той же сети, что и принтер.

- Проверьте IP-адрес вашего принтера.
Нажмите   на главном экране, выберите подключенную сеть и проверьте IP-адрес.

Примечание
IP-адрес также можно посмотреть в напечатанном отчете проверки подключения к сети. Отчет можно напечатать, последовательно выбрав, начиная с главного экрана, приведенные ниже пункты меню.

Меню — Общие параметры — Настройки сети — Проверка подключения

Знакомство с программным обеспечением

2 Запустите веб-браузер на компьютере или интеллектуальном устройстве, которые подключены к принтеру по сети.

3 Введите IP-адрес принтера в адресной строке веб-браузера и нажмите клавишу **Enter** или **Return**.

Формат:

IPv4: http://IP-адрес принтера/

IPv6: http://[IP-адрес принтера]/

Пример:

IPv4: http://192.168.100.201/

IPv6: http://[2001:db8::1000:1]/

Примечание

Изначально имя администратора — пустая строка, а пароль администратора соответствует серийному номеру устройства. Посмотрите серийный номер на наклейке на принтере.

Процедура закрытия

Закройте веб-браузер.

Сводка по функциям

В этом разделе описываются основные функции Web Config. Дополнительные сведения см. в *Administrator's Guide (Руководстве администратора)*.



Основные функции

❑ Проверка состояния принтера, например оставшегося количества чернил.

❑ Проверка и обновление версии прошивки принтера.

❑ Настройка сетевых параметров принтера и расширенных параметров безопасности, таких как связь через SSL/TLS, IPsec/IP-фильтрация и параметры IEEE 802.1X, которые не могут быть настроены на самом принтере.

❑ Измените особые настройки бумаги и экспортируйте или импортируйте эти настройки. Особые настройки бумаги, зарегистрированные в меню принтера **Меню — Общие параметры — Настройки принтера — Особая настройка бумаги**, могут быть изменены, а также экспортированы в файл, а затем импортированы (зарегистрированы) на другом принтере. Это удобно при установке нескольких принтеров, когда необходимо использовать на них одинаковые особые настройки бумаги.

❑ Чтобы распечатать файл, просто выберите его, а затем отправьте на принтер.

Использование ПО Epson Edge Dashboard

Процедура запуска

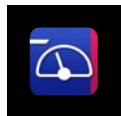
Epson Edge Dashboard — это веб-приложение, которое располагается на вашем компьютере. При запуске компьютера ПО Epson Edge Dashboard запускается автоматически и постоянно работает.

Знакомство с программным обеспечением

- 1 Чтобы отобразить этот экран, выполните следующее.

Windows

Щелкните значок **Epson Edge Dashboard** на taskbar (панель задач) рабочего стола и выберите **Показать Epson Edge Dashboard**.



Также можно щелкнуть **Start (Пуск) — All Programs (Все программы) (или Programs (Программы)) — Epson Software — Epson Edge Dashboard**.

Mac

Щелкните значок **Epson Edge Dashboard** в строке меню рабочего стола и выберите **Показать Epson Edge Dashboard**.



- 2 Отобразится страница Epson Edge Dashboard.

Подробнее см. в справке приложения Epson Edge Dashboard.

Процедура закрытия

Закройте браузер и экран Epson Edge Dashboard. Так как ПО Epson Edge Dashboard является резидентным, оно не останавливает свою работу.

Использование ПО EPSON Software Updater

Проверка доступности обновлений программного обеспечения

- 1 Проверьте, что выполняются следующие условия.
 - Компьютер подключен к Интернету.
 - Между принтером и компьютером установлена связь.

- 2 Запустите ПО EPSON Software Updater.
Windows 8.1/Windows 8

Введите название программы в строке «Поиск» и выберите отобразившийся значок.

Windows 10/Windows 11

Нажмите кнопку «Пуск» и выберите **All Programs (Все программы) — Epson Software — EPSON Software Updater**.

Mac

Выберите **Go (Перейти) — Applications (Приложения) — Epson Software — EPSON Software Updater**.

Примечание

*В Windows для запуска также можно щелкнуть значок принтера на панели инструментов рабочего стола и выбрать **Software Update (Обновление программного обеспечения)**.*

- 3 Обновите программное обеспечение и руководства.
Выполняйте инструкции, отображаемые на экране.

Важно!

Во время обновления не выключайте компьютер и принтер.

Знакомство с программным обеспечением

Примечание

Программное обеспечение, которое отсутствует в списке, нельзя обновить с помощью EPSON Software Updater. Проверьте наличие самых актуальных версий программного обеспечения на веб-сайте Epson.

<https://www.epson.com>

Примечание

Для обеспечения большего удобства и надежности работы программное обеспечение при необходимости обновляется. Рекомендуем настроить получение уведомлений с помощью Epson Software Updater и обновлять программное обеспечение при первой же возможности после поступления соответствующего уведомления.

Получение уведомлений об обновлениях

- 1 Запустите ПО EPSON Software Updater.
- 2 Щелкните **Настройки автоматического обновления**.
- 3 Выберите интервал для проверки обновлений в поле **Периодичность проверки** принтера, затем нажмите **ОК**.

Обновление программного обеспечения или установка дополнительного программного обеспечения

При установке программного обеспечения во время начальной настройки, как указано в *Setup Guide (Руководство по установке)*, устанавливается также программное обеспечение Epson Software Updater. ПО Epson Software Updater позволяет обновлять встроенное микропрограммное обеспечение устройства и уже установленное на компьютере программное обеспечение, а также устанавливать дополнительное программное обеспечение, совместимое с принтером.

Проверка доступности обновлений программного обеспечения

- 1 Проверьте, что выполняются следующие условия.
 - Компьютер подключен к Интернету.
 - Между принтером и компьютером установлена связь.

- 2 Запустите ПО Epson Software Updater.

- Windows
Откройте список всех программ, затем щелкните Epson Software Updater в папке Epson Software.

Примечание

- Если нажать клавишу Windows (клавишу с логотипом Windows) на клавиатуре, а затем ввести название программы в открывшемся окне, вы сразу же увидите эту программу.
- Это программное обеспечение также можно запустить, щелкнув значок принтера на панели задач рабочего стола, а затем выбрав пункт **Обновление программного обеспечения**.

- Mac
Выберите **Go (Перейти) — Applications (Приложения) — Epson Software — EPSON Software Updater**.

- 3 Обновите программное обеспечение и руководства.
Выполняйте инструкции, отображаемые на экране.

Знакомство с программным обеспечением

Важно!

Во время обновления не выключайте компьютер и принтер.

Примечание

Программное обеспечение, которое отсутствует в списке, нельзя обновить с помощью Epson Software Updater.

Проверьте наличие самых актуальных версий программного обеспечения на веб-сайте Epson.

В ОС Windows Server приложение Epson Software Updater нельзя использовать для установки программного обеспечения. Загрузите программное обеспечение с веб-сайта Epson.

<https://www.epson.com>

Получение уведомлений об обновлениях

Windows

- 1 Запустите ПО Epson Software Updater.
- 2 Щелкните **Настройки автоматического обновления**.
- 3 Выберите интервал для проверки обновлений в поле **Периодичность проверки** принтера, затем нажмите **ОК**.

Mac

Программное обеспечение по умолчанию проверяет наличие обновлений и уведомляет о них каждые 30 дней.

Удаление программного обеспечения

Windows

Важно!

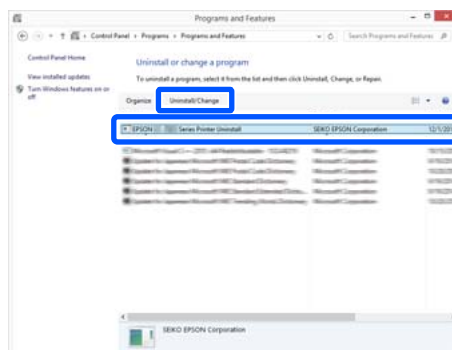
- Необходимо выполнить вход с правами администратора.
- Введите пароль администратора, когда появится соответствующий запрос, а затем выполните оставшуюся часть операции.

- 1 Выключите принтер и отсоедините интерфейсный кабель.
- 2 Закройте все приложения, работающие на вашем компьютере.
- 3 На **Control Panel (Панель управления)** щелкните **Programs (Программы) — Uninstall a program (Удаление программ)**.



- 4 Выберите программное обеспечение, которое следует удалить, затем щелкните **Uninstall/Change (Удалить/Изменить)** (или **Change/Remove (Заменить/Удалить)/Add/Remove (Добавление или удаление)**).

Вы можете удалить драйвер принтера и EPSON Status Monitor 3, выбрав **Отмена установки принтера EPSON SC-XXXXX**.



Знакомство с программным обеспечением

- 5** Выберите значок нужного принтера и нажмите кнопку **ОК**.



- 6** Выполняйте инструкции, отображаемые на экране.

Когда появится запрос на подтверждение удаления, выберите **Да**.

Перезагрузите компьютер при переустановке драйвера принтера.

Mac

Перед переустановкой или обновлением драйвера принтера или другого программного обеспечения сначала нужно удалить это программное обеспечение, выполнив приведенные ниже действия.

Драйвер принтера

Используйте приложение Uninstaller.

Загрузка приложения Uninstaller

Загрузите приложение Uninstaller с веб-сайта Epson.

<https://www.epson.com>

Процедура

После загрузки ПО Uninstaller следуйте инструкциям на веб-сайте Epson.

Прочее программное обеспечение

Для удаления ПО перетащите папку с названием этого ПО из папки **Applications (Приложения)** в папку **Trash (Корзина)**.

Изменение метода подключения к сети

Изменение метода подключения к сети

Принтер может подключаться к проводной или беспроводной локальной сети. Кроме того, принтер также поддерживает режим Wi-Fi Direct (простая точка доступа), который позволяет интеллектуальному или обычному устройству подключиться по беспроводной сети непосредственно к принтеру даже при отсутствии среды проводной или беспроводной локальной сети.

Принтер не может быть подключен одновременно к проводной и к беспроводной локальной сети. Подключение Wi-Fi Direct возможно независимо от того, подключен ли принтер к сети.

Беспроводная локальная сеть может не поддерживаться в зависимости от сетевых настроек. В этом случае используйте проводную локальную сеть.

В этом разделе описываются процедуры, которые следует использовать для переключения метода подключения.

Примечание

Сведения о настройках сети см. в *Administrator's Guide (Руководстве администратора)* (электронном руководстве).

Переключение на проводную локальную сеть

- 1 Нажмите   на главном экране.

Примечание

Форма и цвет значка зависят от состояния подключения.

 «Операции на главном экране» на стр. 20

- 2 Нажмите **Описание**.

- 3 Нажмите **Проводной способ подключения LAN**.

- 4 Начинается процесс отключения беспроводного подключения к локальной сети через точку доступа. Дождитесь, пока не появится сообщение **Подключение Wi-Fi отключено**.

- 5 Соедините принтер и маршрутизатор кабелем локальной сети.

Расположение порта локальной сети на принтере показано на следующем рисунке.

 «Задняя сторона» на стр. 16

Переключение на беспроводную локальную сеть

Необходимы идентификатор SSID (имя сети) и пароль точки доступа, к которой подключается принтер. Их следует заблаговременно выяснить. Принтер может быть подключен к беспроводной локальной сети, когда кабель локальной сети все еще подключен к принтеру.

Примечание

Если ваша точка доступа поддерживает режим WPS (Wi-Fi Protected Setup), принтер можно подключить с помощью метода **Настройка кнопкой (WPS)** или **Настр. PIN-кода (WPS)** без указания идентификатора SSID и пароля.

- 1 Нажмите   на главном экране.

Примечание

Форма и цвет значка зависят от состояния подключения.

 «Операции на главном экране» на стр. 20

- 2 Нажмите **Маршрутизатор**.

- 3 Нажмите **Начать установку**.

Отображаются сведения о состоянии проводного подключения к локальной сети.

Изменение метода подключения к сети

4 Нажмите **Изменить реж. на подключение Wi-Fi.**, просмотрите отобразившееся сообщение, затем нажмите **Да**.

5 Нажмите **Мастер настройки Wi-Fi**.

6 Выберите нужный идентификатор SSID. Если нужный SSID не отображается, нажмите **Повтор. поиск**, чтобы обновить список. Если он по-прежнему не отображается, нажмите **Ручной ввод** и введите идентификатор SSID вручную.

7 Нажмите пункт **Введите пароль**, затем введите пароль.

Примечание

- При вводе пароля регистр букв имеет значение.
- Если SSID был указан напрямую, задайте для параметра **Пароль** значение **Доступно**, прежде чем вводить сам пароль.

8 После завершения ввода нажмите кнопку **ОК**.

9 Проверьте настройки, затем нажмите **Начать установку**.

10 Нажмите **ОК**, чтобы завершить процедуру подключения.

Если подключение завершается со сбоем, выберите **Печать отчета о проверке**, чтобы напечатать отчет о проверке сетевого подключения. В отчете можно посмотреть, какие действия необходимо предпринять.

11 Закройте экран Настройки подключения к сети.

Прямое подключение по беспроводной сети (Wi-Fi Direct)

Прямое подключение к принтеру может быть временно установлено, например, в том случае, если принтер не подключен к сети или у вас нет разрешений на вход в сеть.

По умолчанию поддержка Wi-Fi Direct отключена. Ниже описывается процедура целиком, начиная с включения Wi-Fi Direct и заканчивая подключением.

Примечание

К принтеру одновременно можно подключить до четырех интеллектуальных устройств или компьютеров. Если уже подключены четыре устройства и нужно подключить еще одно, отключите одно из уже подключенных устройств.

1 Нажмите  на главном экране.

Примечание

Форма и цвет значка зависят от состояния подключения.

 «Операции на главном экране» на стр. 20

2 Нажмите **Wi-Fi Direct**.

Если режим Wi-Fi Direct уже включен, отображаются имя сети (идентификатор SSID), пароль, количество подключенных устройств и пр. информация. Перейдите к шагу 5.

Примечание

Если часть информации (отображаемое имя сети (идентификатор SSID), имя устройства и пр. информация) не видна из-за того, что она обрезается по правому краю экрана, нажмите соответствующий элемент, чтобы увидеть значение этого параметра полностью.

3 Нажмите **Начать установку**.

Изменение метода подключения к сети

- 4** Нажмите **Начать установку**.
Режим Wi-Fi Direct включается, и отображаются имя сети (идентификатор SSID) и пароль.
- 5** На устройстве, которое следует подключить к принтеру, откройте экран настроек Wi-Fi, выберите SSID, отображаемый на экране принтера, затем введите пароль точно так, как он отображается на экране.
- 6** После установки подключения нажмите **Заккрыть**, чтобы завершить эту процедуру.
- 7** Нажмите **Заккрыть** на экране принтера, чтобы закрыть экран настроек сетевого подключения.

После установки драйвера принтера на подключенном устройстве с него можно печатать с использованием драйвера принтера.

Примечание

При выключении питания принтера подключенные устройства отключаются. Чтобы после включения питания принтера подключиться повторно, выполните эту процедуру снова, начиная с шага 1.

Основные операции

Основные операции

Примечания к загрузке бумаги

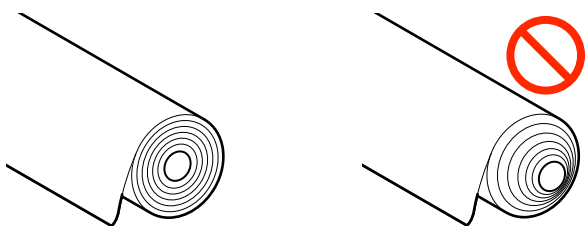


Предостережение

Не касайтесь руками краев бумаги. Тонкими и острыми краями бумаги можно порезаться.

Не загружайте рулонную бумагу, если у нее неровные края

Загрузка рулонной бумаги с неровным правым и левым краем может привести к проблемам с подачей бумаги или к перекосу бумаги. Перед использованием перемотайте неровную рулонную бумагу, чтобы выровнять ее края, или используйте рулонную бумагу, не имеющую подобных проблем.



Не загружайте скрученную бумагу

Загрузка скрученной бумаги может привести к замятию бумаги или загрязнению отпечатков. Выпрямите бумагу перед использованием, согнув ее в противоположную сторону, или используйте бумагу без таких дефектов.

Неподдерживаемая бумага

Не используйте волнистую, порванную, порезанную, согнутую, слишком толстую, слишком тонкую бумагу, бумагу с наклейками и т. д. Это может привести к замятию бумаги или загрязнению отпечатков. Ниже приведен список типов бумаги, поддерживаемых данным принтером.

☞ «Таблица специальных носителей Epson» на стр. 247

☞ «Поддерживаемая бумага, доступная в продаже» на стр. 256

Загрузка и извлечение рулонной бумаги

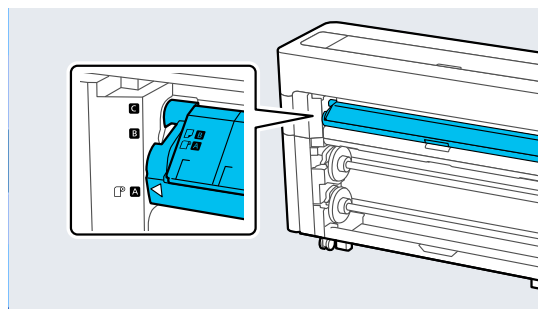
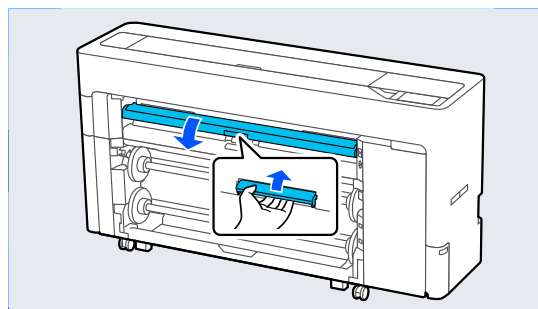
Загрузка Рулона 1/Рулонной бумаги

1

Включите принтер.

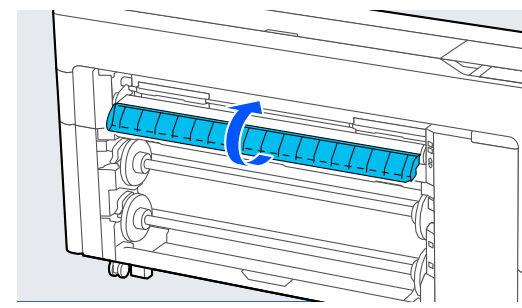
2

Установите подставку для бумаги в положение, показанное на рисунке.



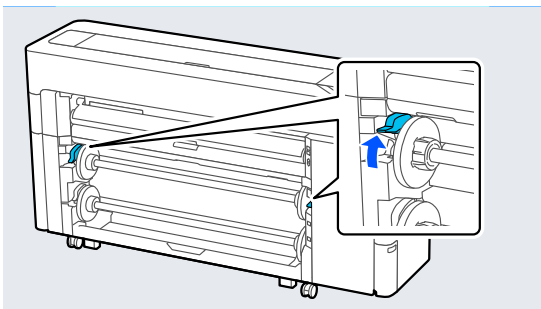
Примечание

Закройте клапан, если он открыт.

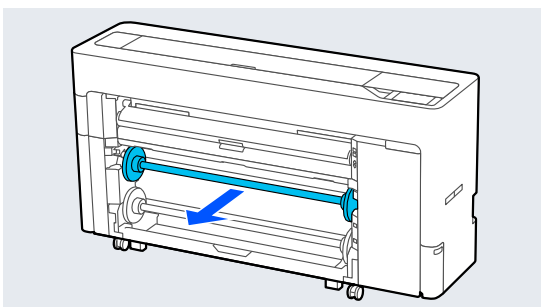


Основные операции

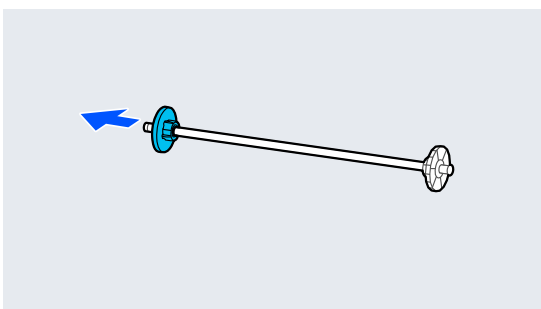
- 3** Поднимите рычаг фиксации вала.



- 4** Извлеките вал.



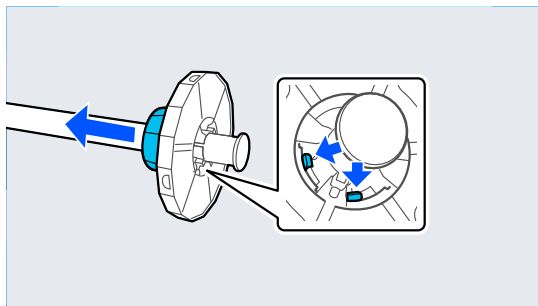
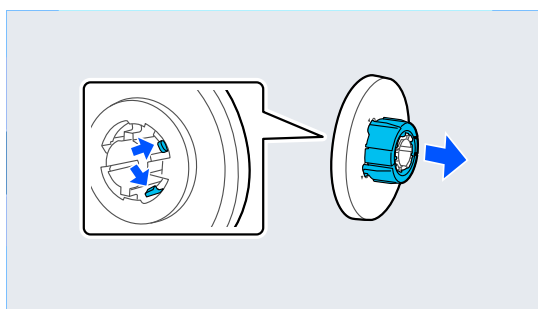
- 5** Снимите с вала прозрачную боковую направляющую носителя.



- 6** Установите или уберите адаптер вала в зависимости от размера сердцевины загружаемого рулона.

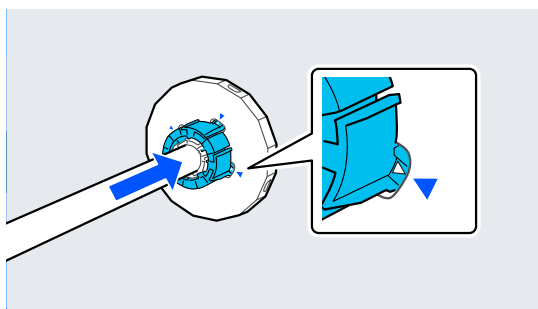
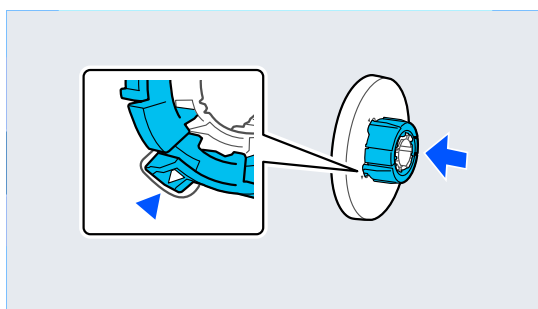
2-дюймовая сердцевина

Снимите core adapters (адаптеры вала) с media edge guides (боковых направляющих носителя) по обеим сторонам.



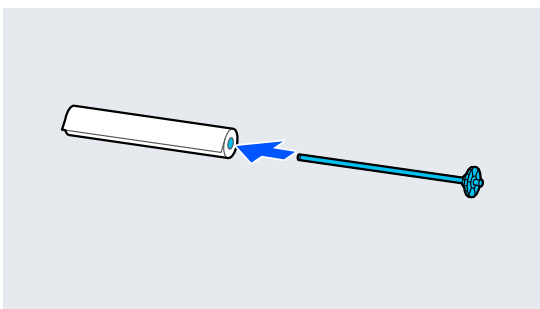
3-дюймовая сердцевина

Установите core adapters (адаптеры вала) на media edge guides (боковых направляющих носителя) по обеим сторонам.



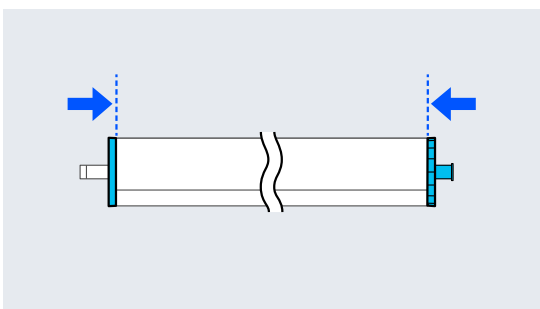
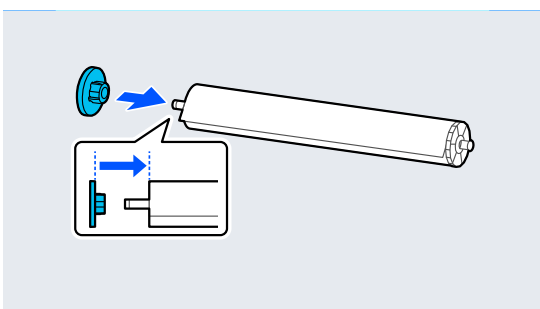
Основные операции

- 7** Вставьте вал так, чтобы рулонная бумага была обращена в направлении, показанном на рисунке.

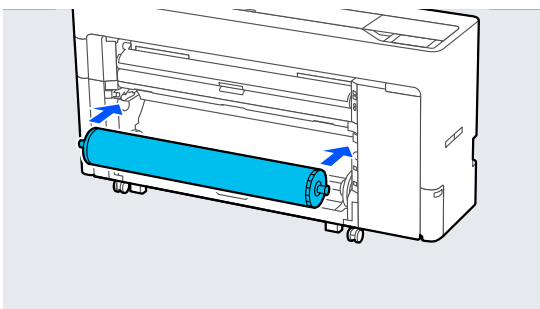


- 8** Установите на вал прозрачную боковую направляющую носителя.

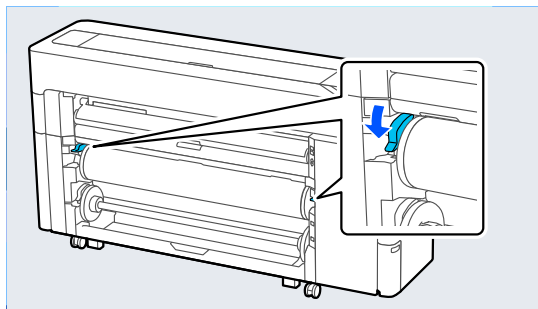
Установите media edge guides (боковые направляющие носителя) так, чтобы между ними и рулонной бумагой не было зазоров.



- 9** Установите вал в пазы так, чтобы черная боковая направляющая носителя находилась справа.

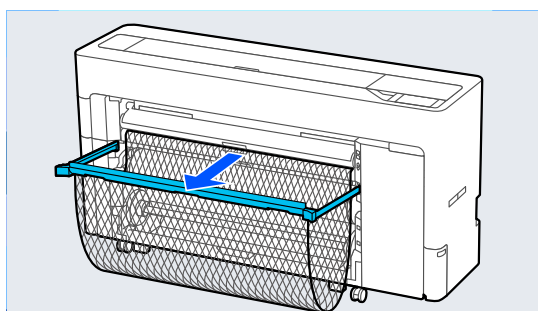


- 10** Опустите рычаг фиксации вала.




- 11** Вытащите корзину для бумаги.

В корзину для бумаги можно закладывать не более одного листа за раз. При поточной печати забирайте отпечатки из корзины, чтобы они в ней не накапливались.



- 12** Задайте настройки бумаги.

 «Настройка загруженной бумаги» на стр. 64

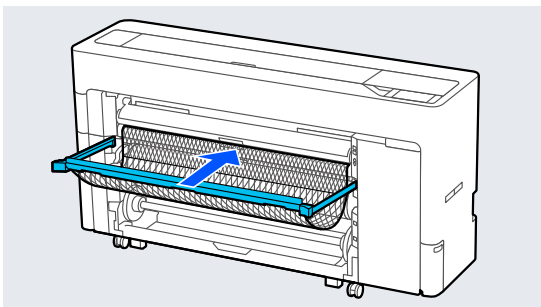
Извлечение Рулона 1/ Рулонной бумаги

В этом разделе описывается, как извлечь рулонную бумагу из принтера после печати.

Если рулонная бумага не обрезана и ее нужно обрезать, выберите **Наст.бум — Рулон 1** или **Рулон — Подать/отрезать бумагу** и отрегулируйте положение отреза.

Основные операции

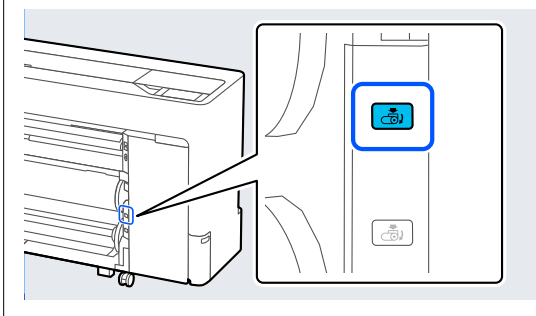
- 1** Если корзина для бумаги вытащена, уберите бумагу для печати и верните на место корзину для бумаги.



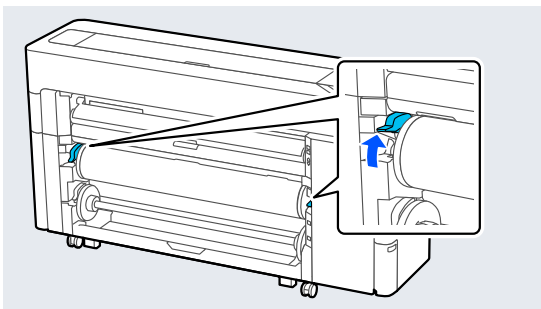
- 2** Выберите **Наст.бум — Рулон 1** или **Рулон — Удалить**.

Примечание

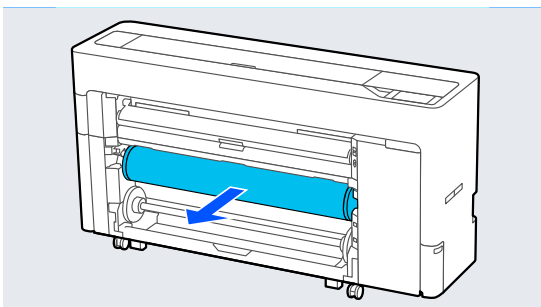
Вы также можете извлечь рулонную бумагу, нажав кнопку удаления ролика 1.



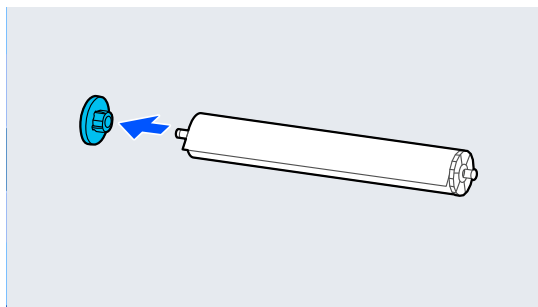
- 3** Поднимите рычаг фиксации вала.



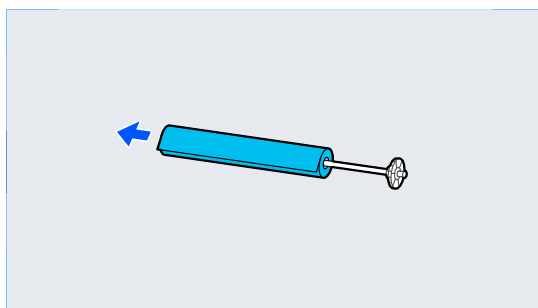
- 4** Извлеките вал.



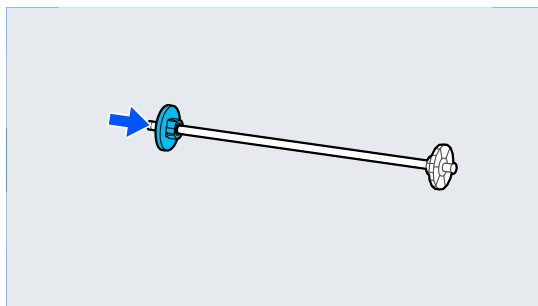
- 5** Снимите с вала прозрачную боковую направляющую носителя.



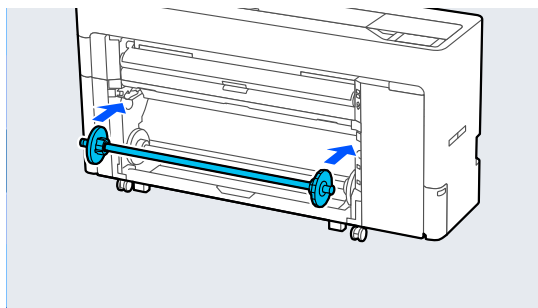
- 6** Снимите рулонную бумагу с вала.



- 7** Установите на вал прозрачную боковую направляющую носителя.

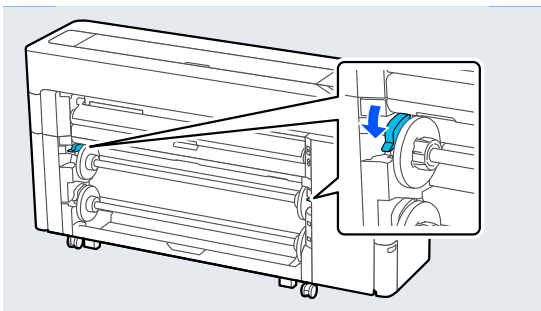


- 8** Установите вал в пазы так, чтобы черная боковая направляющая носителя находилась справа.



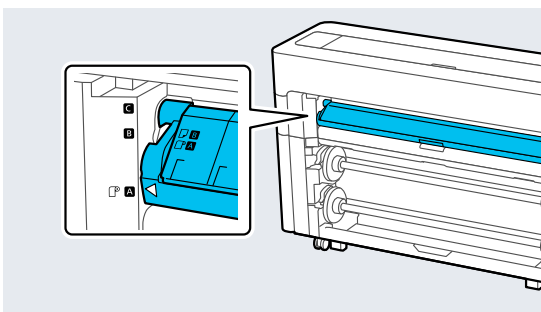
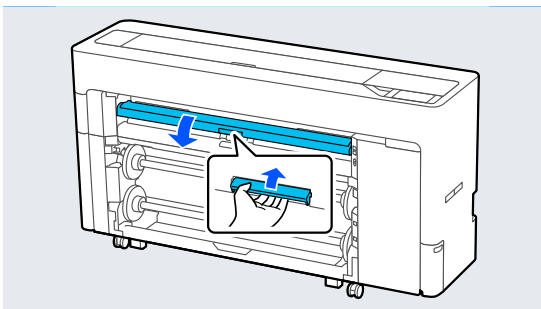
Основные операции

- 9** Опустите рычаг фиксации вала.



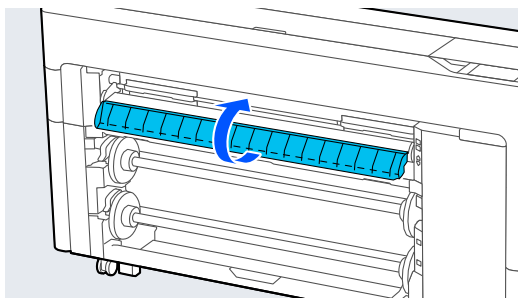
Загрузка Рулона 2 (недоступно для SC-P6500E Series/SC-T3700E Series)

- 1** Включите принтер.
- 2** Установите подставку для бумаги в положение, показанное на рисунке.

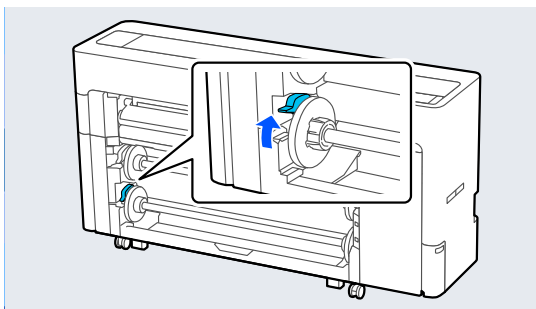


Примечание

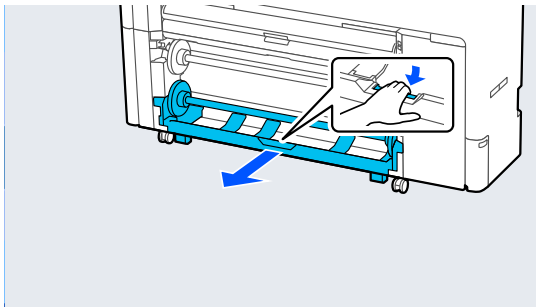
Закройте клапан, если он открыт.



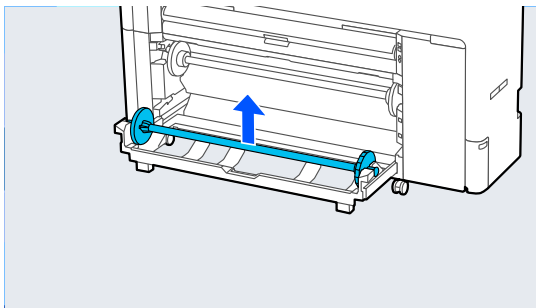
- 3** Поднимите рычаг фиксации вала.



- 4** Вытащите фиксатор рулона 2.

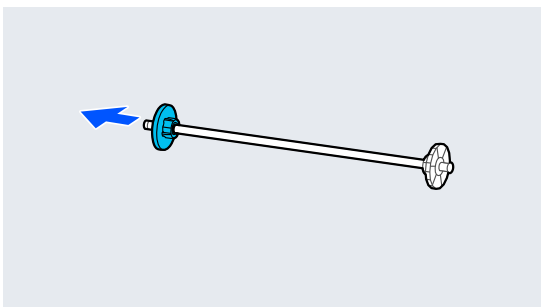


- 5** Извлеките вал.



Основные операции

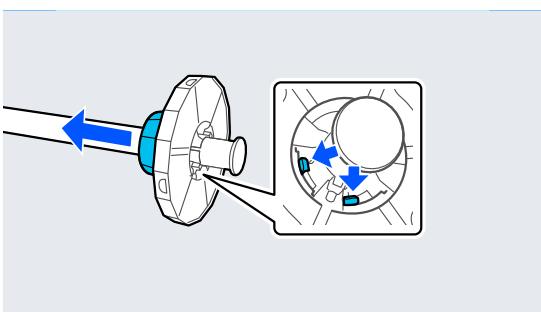
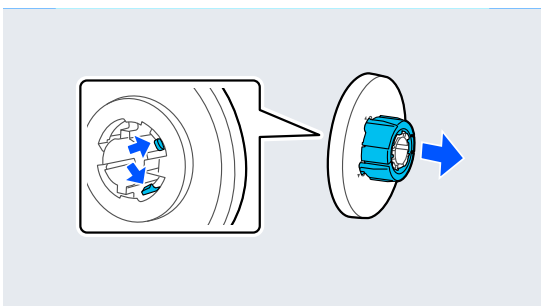
- 6** Снимите с вала прозрачную боковую направляющую носителя.



- 7** Установите или уберите адаптер вала в зависимости от размера сердцевина загружаемого рулона.

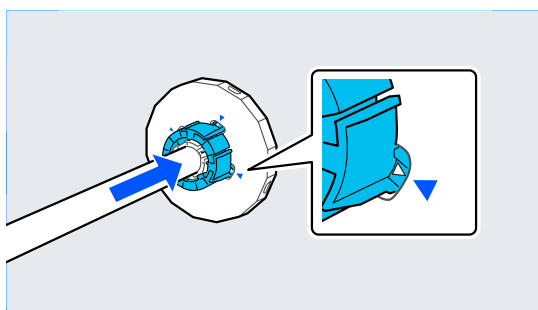
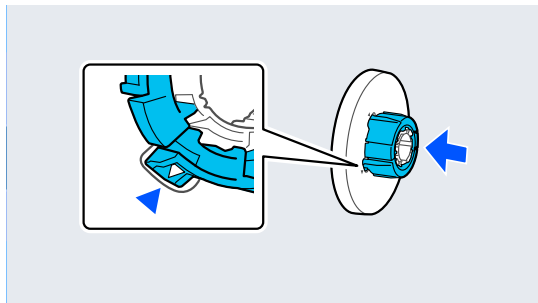
2-дюймовая сердцевина

Снимите core adapters (адаптеры вала) с media edge guides (боковых направляющих носителя) по обеим сторонам.

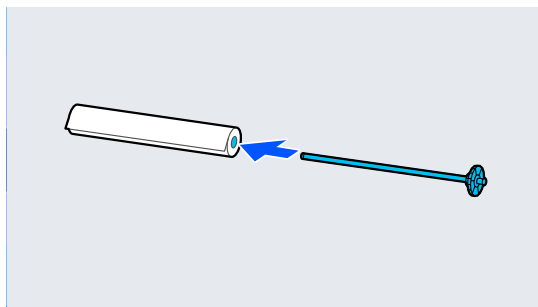


3-дюймовая сердцевина

Установите core adapters (адаптеры вала) на media edge guides (боковых направляющих носителя) по обеим сторонам.



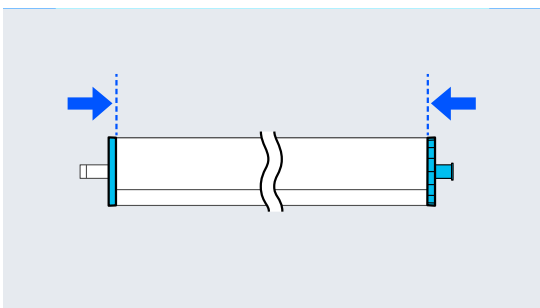
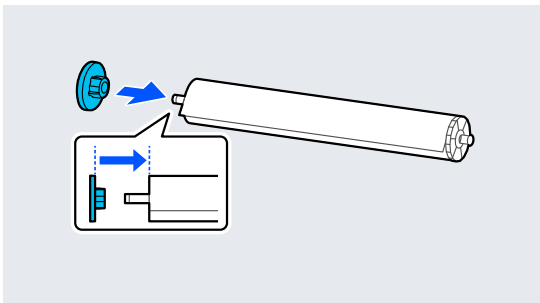
- 8** Вставьте вал так, чтобы рулонная бумага была обращена в направлении, показанном на рисунке.



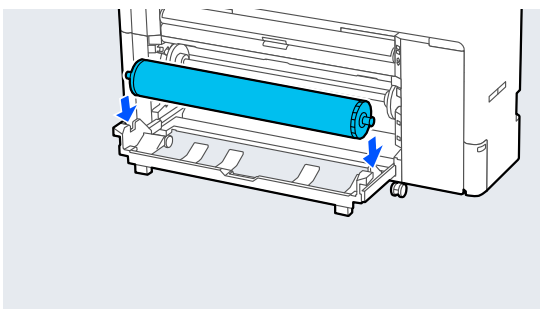
Основные операции

- 9** Установите на вал прозрачную боковую направляющую носителя.

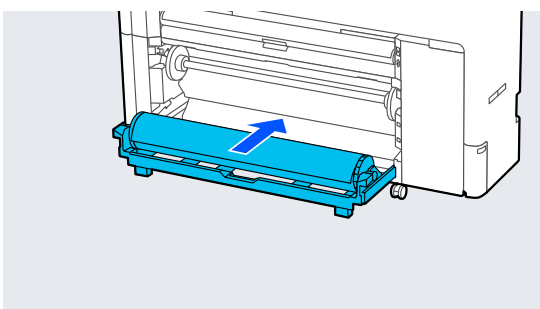
Установите media edge guides (боковые направляющие носителя) так, чтобы между ними и рулонной бумагой не было зазоров.



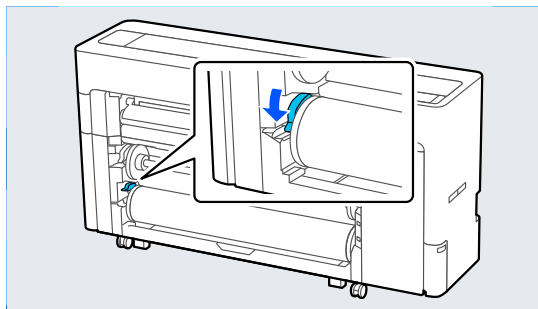
- 10** Установите вал в пазы так, чтобы черная боковая направляющая носителя находилась справа.



- 11** Верните на место фиксатор рулона 2.

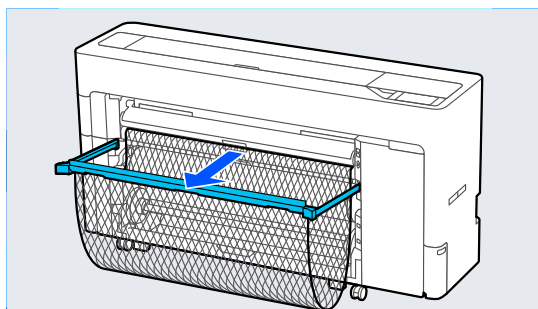


- 12** Опустите рычаг фиксации вала.




- 13** Вытащите корзину для бумаги.

В корзину для бумаги можно закладывать не более одного листа за раз. При поточной печати забирайте отпечатки из корзины, чтобы они в ней не накапливались.



- 14** Задайте настройки бумаги.

 «Настройка загруженной бумаги» на стр. 64

Извлечение Рулона 2 (недоступно для SC-P6500E Series/SC-T3700E Series)

В этом разделе описывается, как извлечь рулонную бумагу из принтера после печати. Если рулонная бумага не обрезана и ее нужно обрезать, выберите **Меню — Наст.бум — Рулон 2 — Подать/отрезать бумагу** и отрегулируйте положение отреза.

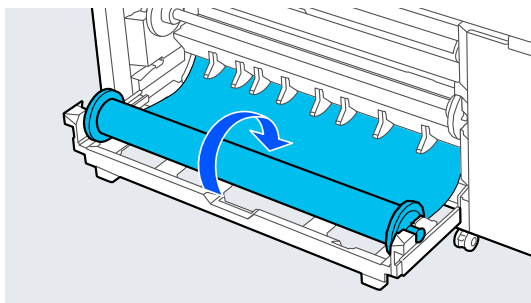
Основные операции

! Важно!

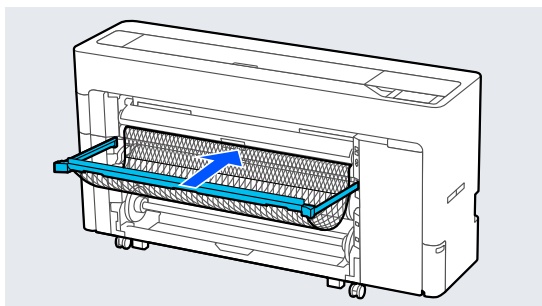
Не вытаскивайте фиксатор рулона 2, пока загружена бумага.

В противном случае бумага может замяться, когда вы будете возвращать на место фиксатор рулона 2.

Медленно верните фиксатор рулона 2 на место, одновременно с этим подматывая бумагу.



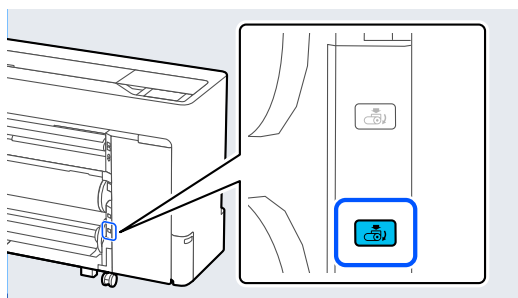
- 1** Если корзина для бумаги вытащена, уберите бумагу для печати и верните на место корзину для бумаги.



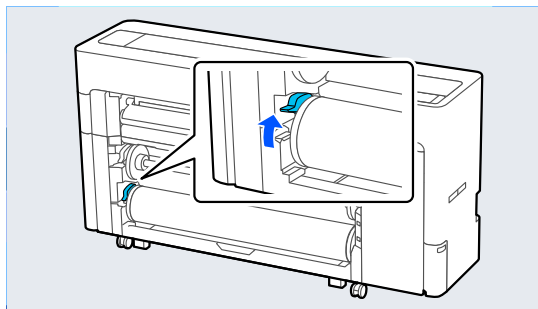
- 2** Выберите Меню — Наст.бум — Рулон 2 — Удалить.

Примечание

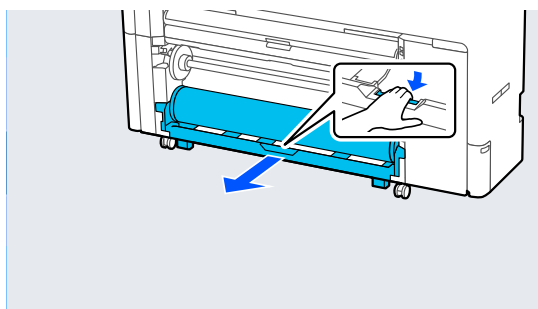
Вы также можете извлечь рулонную бумагу, нажав кнопку удаления ролика 2.



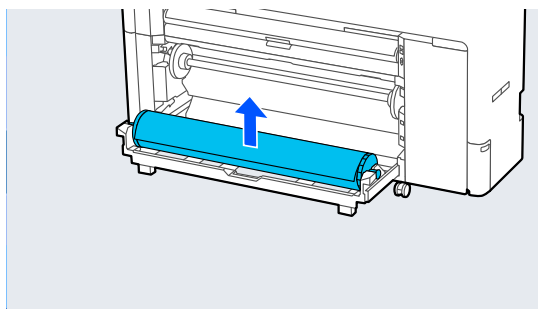
- 3** Поднимите рычаг фиксации вала.



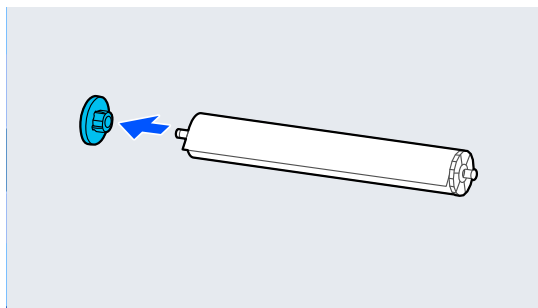
- 4** Вытащите фиксатор рулона 2.



- 5** Извлеките вал.

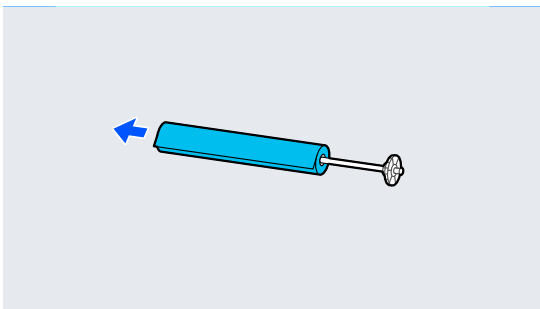


- 6** Снимите с вала прозрачную боковую направляющую носителя.

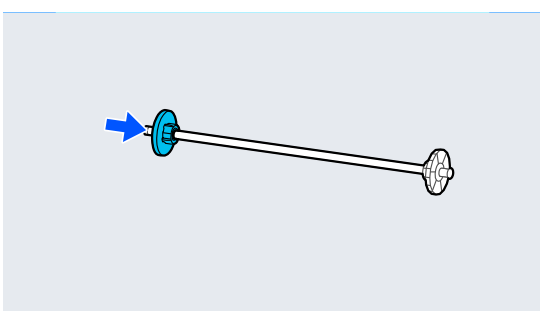


Основные операции

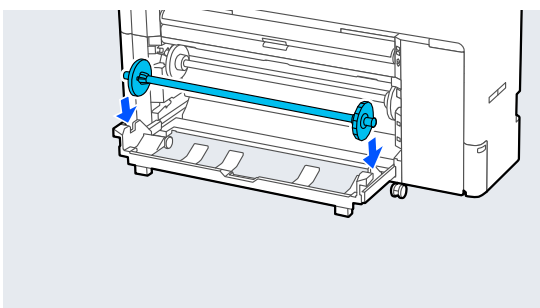
- 7** Снимите рулонную бумагу с вала.



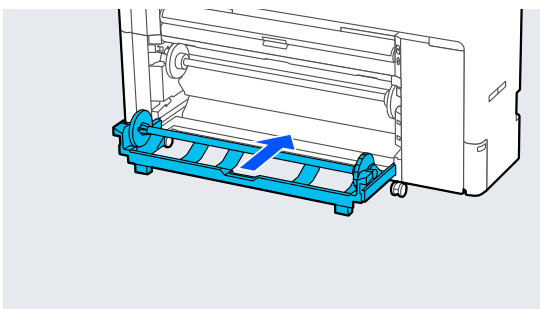
- 8** Установите на вал прозрачную боковую направляющую носителя.



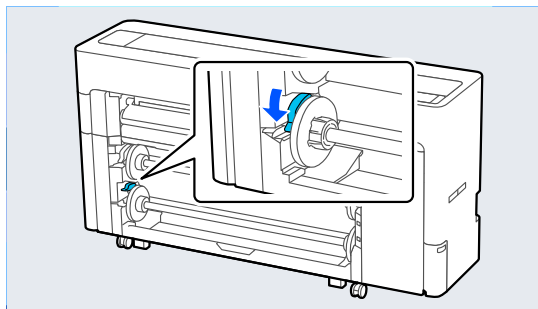
- 9** Установите вал в пазы так, чтобы черная боковая направляющая носителя находилась справа.



- 10** Верните на место фиксатор рулона 2.



- 11** Опустите рычаг фиксации вала.



Загрузка и извлечение форматных и плакатных листов

Загрузка листовой бумаги

Бумагу можно подавать спереди или сзади. В обоих случаях бумага после печати выводится наружу спереди.

Установите переднюю либо заднюю подачу на панели управления.

Выберите положение подачи бумаги в **Меню — Общие параметры — Настройки принтера — Настр. источн. бумаги — Слот для форматного листа/плаката**.


Важно!

При печати на листовой бумаге убедитесь, что возле задней части принтера достаточно места.

Подача бумаги с задней стороны принтера

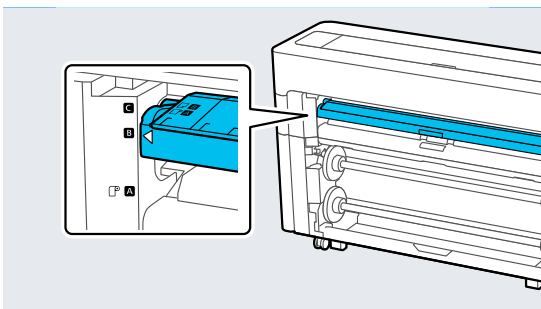
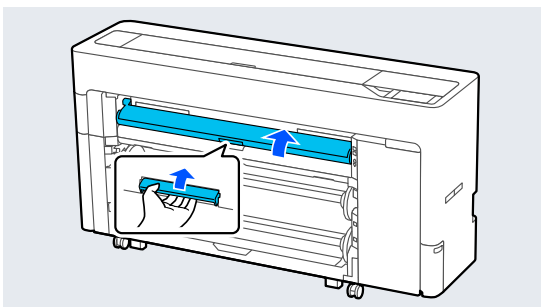
- 1** Включите принтер.

- 2** Задайте настройки бумаги.

 «Настройка загруженной бумаги» на стр. 64

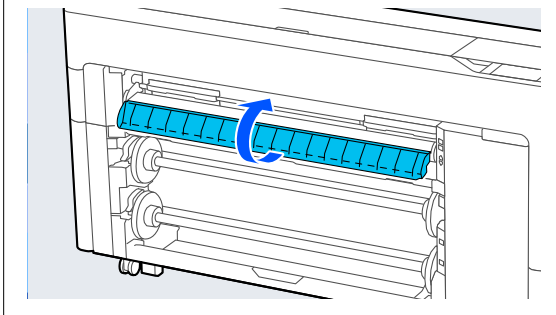
Основные операции

- 3** Установите подставку для бумаги в положение, показанное на рисунке.

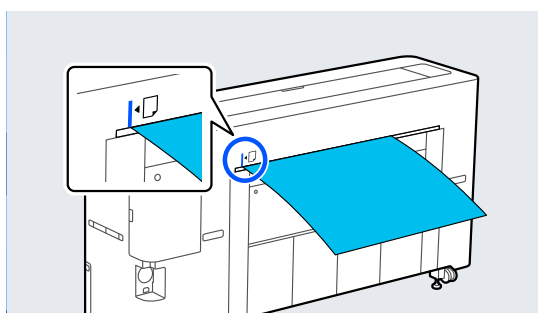
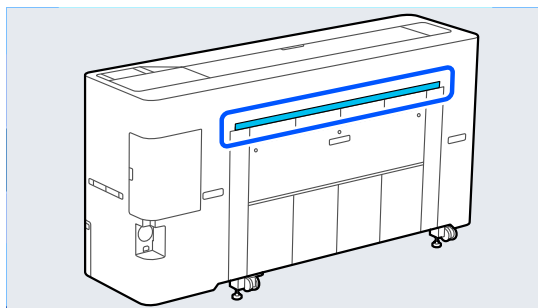


Примечание

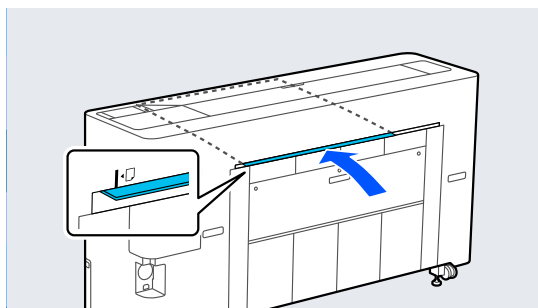
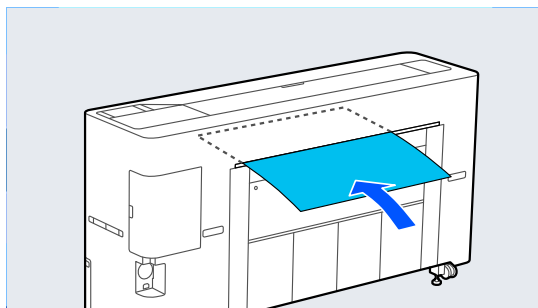
Закройте клапан, если он открыт.



- 4** Подойдите к задней части принтера, выровняйте бумагу по позиции выравнивания на левой стороне так, чтобы сторона для печати была обращена вверх.

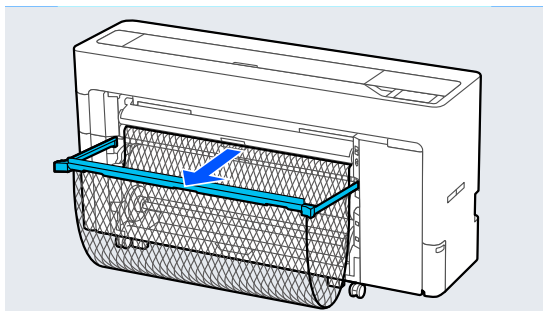


- 5** Вставьте бумагу прямо в принтер — в положение, показанное на рисунке.



Основные операции

- 6** Вытащите корзину для бумаги.



Подача бумаги с передней стороны принтера

! **Важно!**

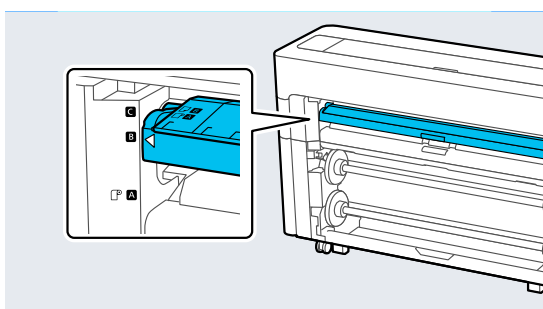
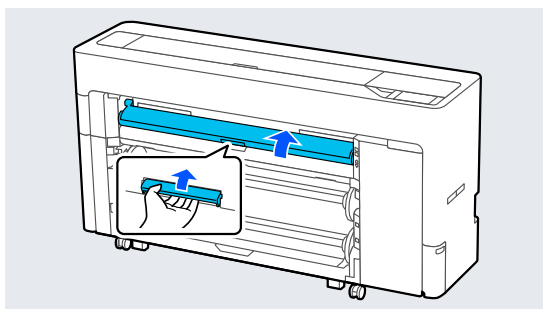
Если бумага плотной скрутки подается спереди, может произойти замятие бумаги и ее невозможно будет вставить. В этом случае подача бумаги должна производиться сзади.

- 1** Включите принтер.

- 2** Задайте настройки бумаги.

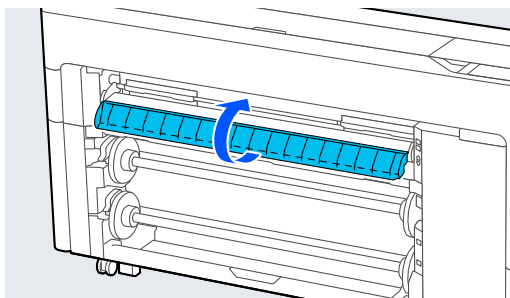
☞ «Настройка загруженной бумаги» на стр. 64

- 3** Установите подставку для бумаги в положение, показанное на рисунке.

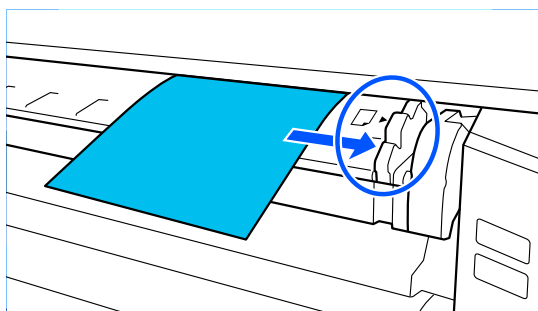
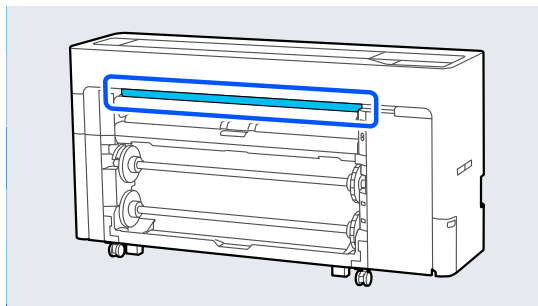


Примечание

Закройте клапан, если он открыт.



- 4** Выровняйте бумагу по позиции выравнивания на правой стороне так, чтобы сторона для печати была обращена вверх.



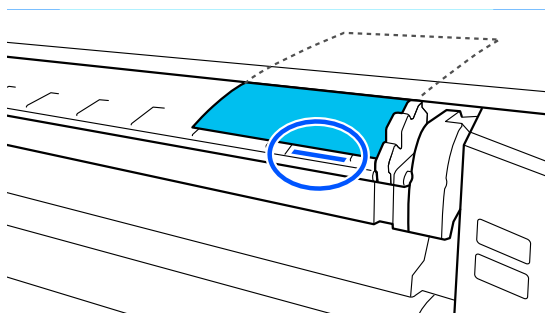
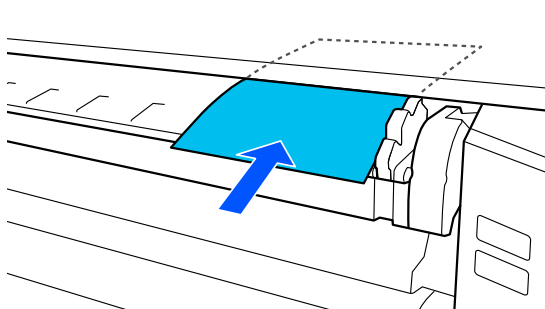
Основные операции

5

Вставьте бумагу.

При использовании форматного листа с длиной 297 мм и более:

Вставьте бумагу прямо в принтер — в положение, показанное на рисунке.

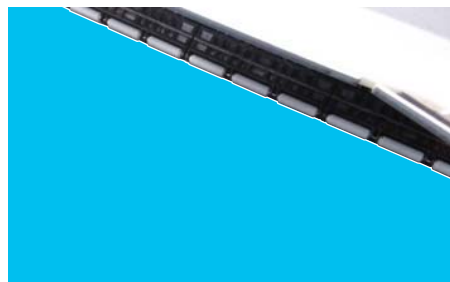
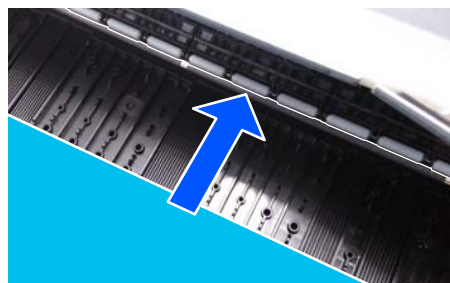
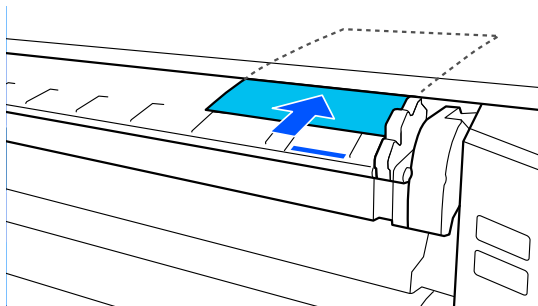


Убедитесь, что бумага проходит под внутренними роликами.



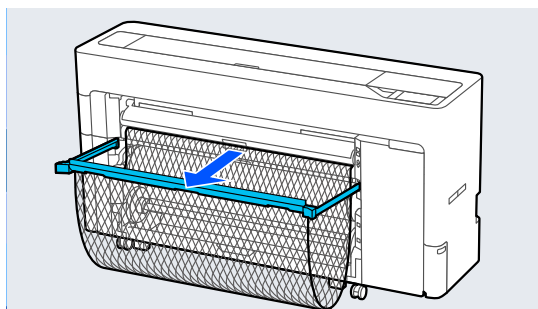
При использовании форматного листа с длиной менее 297 мм:

Вставьте бумагу по направляющим, убедившись, что она проходит под внутренними роликами.



6

Вытащите корзину для бумаги.



Основные операции

Загрузка плакатных листов

Бумагу можно подавать спереди или сзади. В обоих случаях бумага после печати выводится наружу спереди.

Установите переднюю либо заднюю подачу на панели управления.

Выберите положение подачи бумаги в **Меню — Общие параметры — Настройки принтера — Настр. источн. бумаги — Слот для форматного листа/плаката**.

Важно!

- При печати на плакатных листах убедитесь, что возле задней части принтера достаточно места.
- Осуществляйте подачу плакатного листа в книжной ориентации. При подаче в альбомной ориентации качество печати может снизиться.


Подача бумаги с задней стороны принтера

1

Включите принтер.

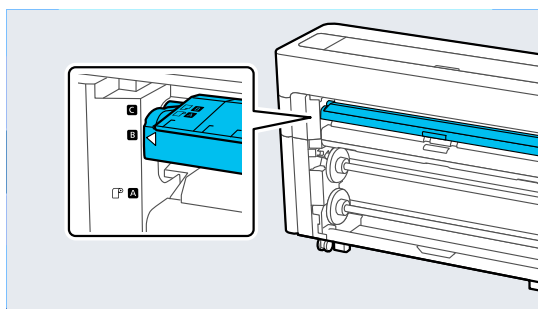
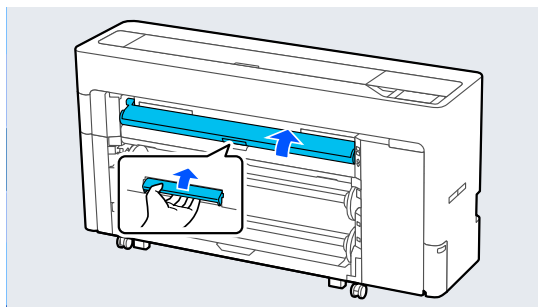
2

Задайте настройки бумаги.

 «Настройка загруженной бумаги» на стр. 64

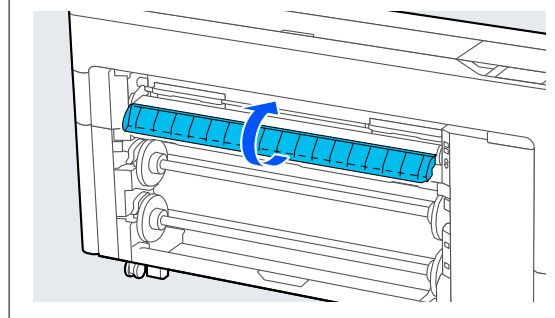
3

Установите подставку для бумаги в положение, показанное на рисунке.



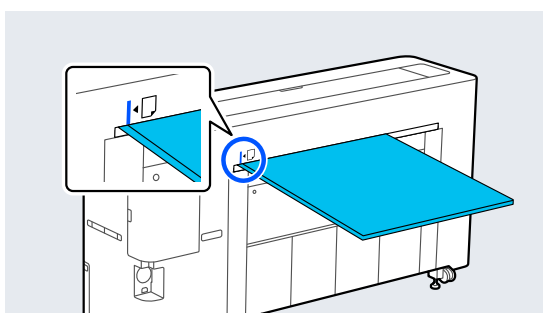
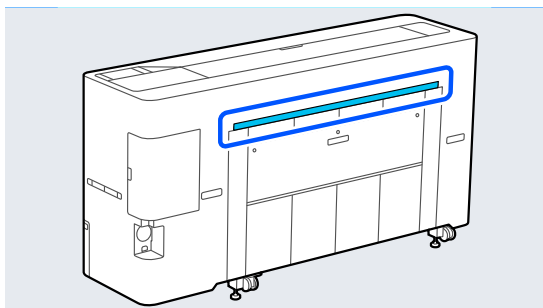
Примечание

Закройте клапан, если он открыт.

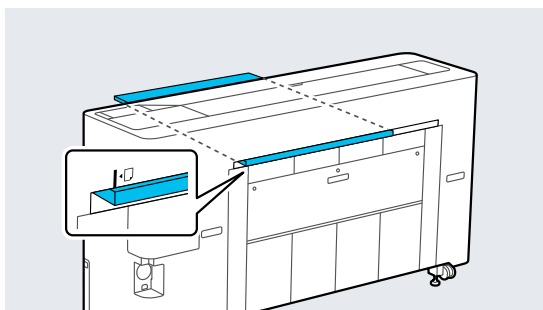
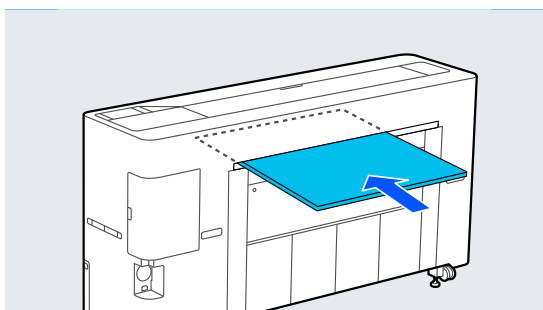


Основные операции

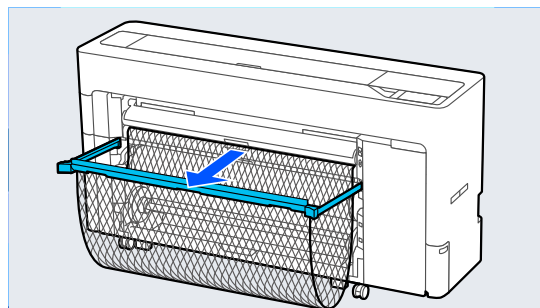
- 4** Подойдите к задней части принтера, выровняйте бумагу по позиции выравнивания на левой стороне так, чтобы сторона для печати была обращена вверх.



- 5** Вставьте бумагу прямо в принтер — в положение, показанное на рисунке.

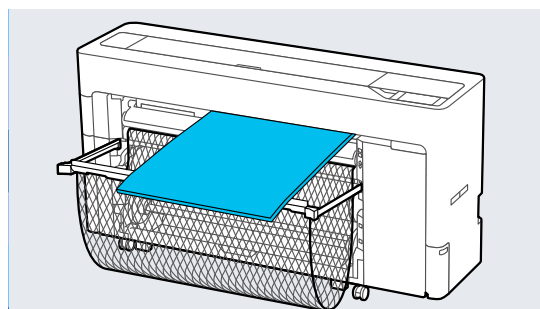


- 6** При загрузке плакатных листов длиной 600 мм и более выдвиньте корзину для бумаги, чтобы уменьшить изгиб плакатного листа во время печати.



Корзина для бумаги поддерживает плакатный лист, что уменьшает его изгиб при печати.

В процессе печати




Подача бумаги с передней стороны принтера

! **Важно!**

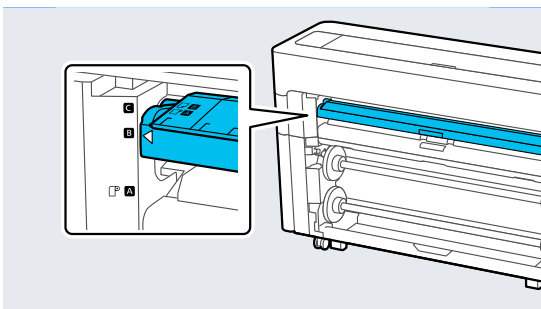
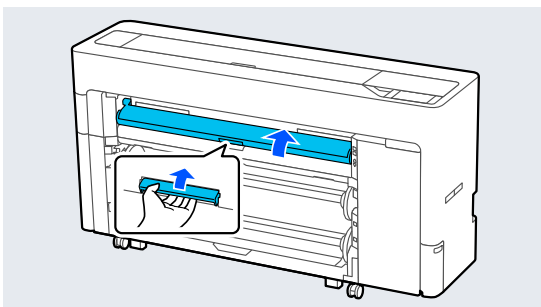
Если бумага плотной скрутки подается спереди, может произойти замятие бумаги и ее невозможно будет вставить. В этом случае подача бумаги должна производиться сзади.

- 1** Включите принтер.
- 2** Задайте настройки бумаги.

 «Настройка загруженной бумаги» на стр. 64

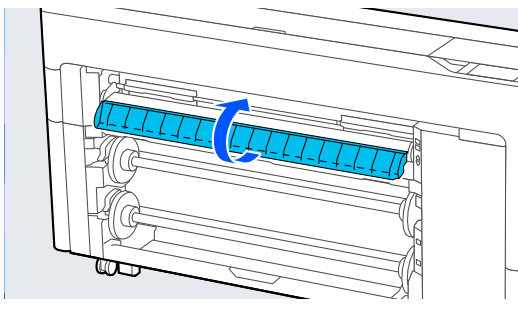
Основные операции

- 3** Установите подставку для бумаги в положение, показанное на рисунке.

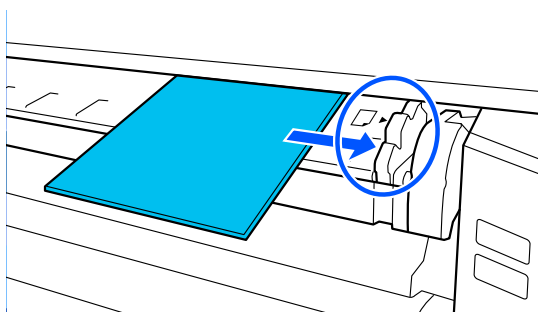
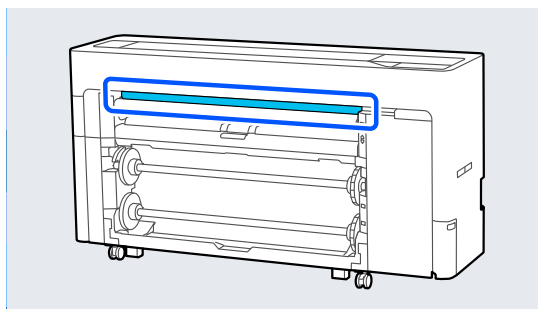


Примечание

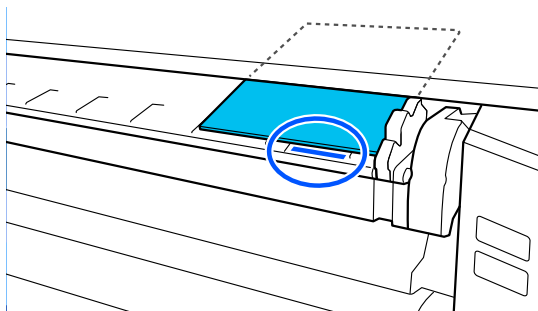
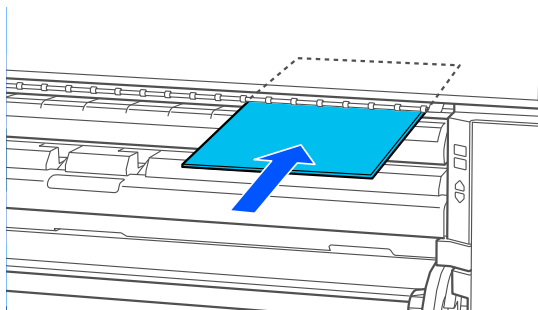
Закройте клапан, если он открыт.



- 4** Выровняйте бумагу по позиции выравнивания на правой стороне так, чтобы сторона для печати была обращена вверх.



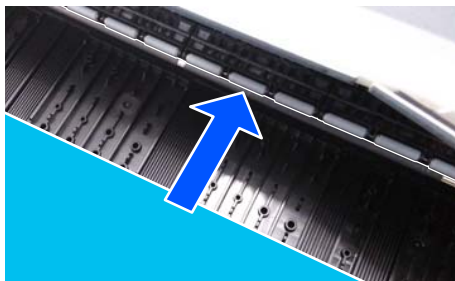
- 5** Вставьте бумагу прямо в принтер — в положение, показанное на рисунке.



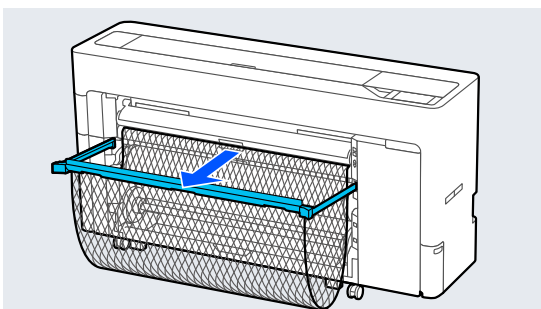
Основные операции

! Важно!

Вставьте плакатный лист, убедившись, что он проходит под внутренними роликами.

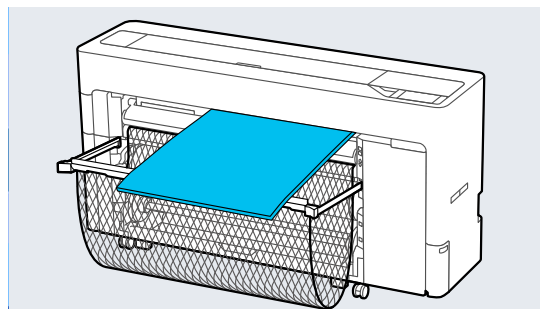


- 6** При загрузке плакатных листов длиной 600 мм и более выдвиньте корзину для бумаги, чтобы уменьшить изгиб плакатного листа во время печати.



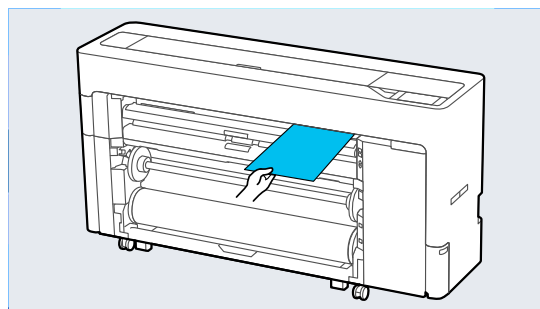
Корзина для бумаги поддерживает плакатный лист, что уменьшает его изгиб при печати.

В процессе печати

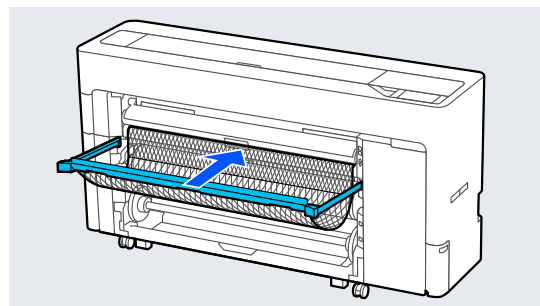


Извлечение форматных и плакатных листов

- 1** Выберите Меню — Наст.бум — Листовая бумага или Плакатный лист — Удалить.
- 2** Поддерживая бумагу, чтобы она не упала, нажмите кнопку ОК.



- 3** Если корзина для бумаги вытащена, уберите бумагу для печати и верните на место корзину для бумаги.



Основные операции

Настройка загруженной бумаги

Перед началом печати необходимо задать тип бумаги. Если не задать тип бумаги, который соответствует загруженной бумаге, бумага может смяться или покоробиться, цвет печати может оказаться неравномерным или могут возникнуть другие проблемы.

Примечание

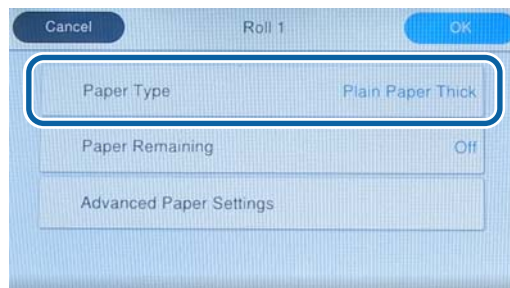
- ❑ Установите в драйвере принтера те же параметры, что и для установленного типа бумаги.
Если параметры типа бумаги на панели управления и в драйвере принтера отличаются, приоритет будут иметь параметры в драйвере принтера. Однако если тип бумаги, заданный на панели управления, совпадает с типом бумаги, указанным в разделе «Особая настройка бумаги», приоритет будут иметь параметры бумаги на панели управления.
Дополнительные сведения об особой настройке бумаги см. в следующем разделе.
[☞ «Задание особых настроек бумаги на панели управления» на стр. 68](#)
- ❑ Перед загрузкой рулонной бумаги, которая может легко повредиться, выберите **Меню — Общие параметры — Настройки принтера — Настр. источн. бумаги — Настройка рулонной бумаги — Автоматич. загрузка — Выкл.** Информацию о ручной подаче рулонной бумаги см. в следующем разделе.
[☞ «Ручная подача рулонной бумаги» на стр. 70](#)

Установка

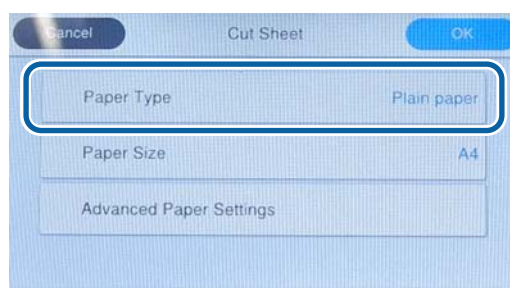
- 1 Выберите загруженную бумагу в разделе **Меню — Наст.бум.**

- 2 Убедитесь, что тип загруженной бумаги и отображаемый на экране тип бумаги совпадают.

Рулонная бумага



Форматный лист/плакат



Если отображаемый на экране тип бумаги не соответствует типу загруженной бумаги, нажмите пункт **Тип бумаги**, чтобы задать этот параметр.

Если тип загруженной бумаги не отображается на панели управления, обратитесь к следующему разделу.

[☞ «Если на панели управления или в драйвере не отображается тип бумаги» на стр. 65](#)

- 3 Для регулировки остатка рулонной бумаги установите для параметра **Управление остатками** значение **Вкл.**, а затем задайте параметры **Оставшееся кол-во** и **Оставшееся оповещение**.



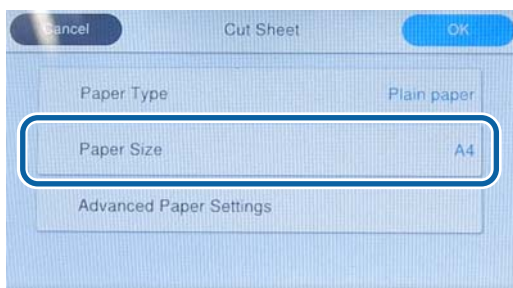
Основные операции

Примечание

Если включен параметр «Регулировать оставшееся количество», на переднем крае извлеченной из принтера рулонной бумаги будет напечатан штрихкод. При следующей загрузке рулонной бумаги остаток и тип бумаги будут устанавливаться автоматически.

Однако в зависимости от типа бумаги принтер может не считывать штрихкод.

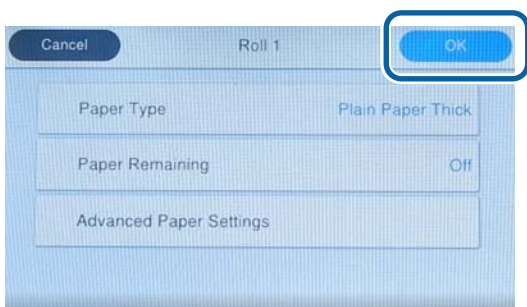
- 4** При загрузке форматных листов или плакатной бумаги убедитесь, что размер загруженной бумаги и отображаемый на экране размер бумаги совпадают.



Если отображаемый на экране размер бумаги не соответствует размеру загруженной бумаги, нажмите пункт **Размер бумаги**, чтобы задать этот параметр.

- 5** Нажмите **ОК** на экране настройки бумаги, чтобы начать подачу бумаги.

Когда на начальном экране появится сообщение «Готов к печати.», можно начинать печать.

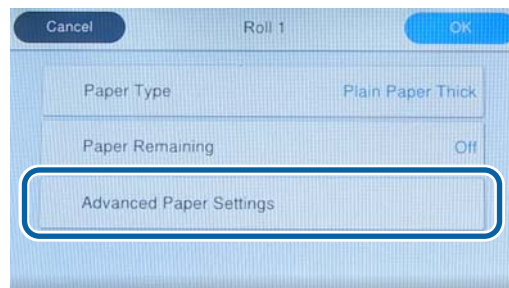


Примечание

Чтобы задать дополнительные настройки бумаги, такие как зазор валика, нажмите **Дополнительные настройки бумаги** и задайте все необходимые параметры.

Параметры, которые можно настроить, см. в следующем разделе.

☞ «Список меню» на стр. 154



Дополнительные настройки бумаги сохраняются для выбранного в настоящий момент типа бумаги.

Если используется параметр **Настройка рулонной бумаги — Автоматич. загрузка — Выкл.** или если рулонная бумага не может быть подана автоматически, подавайте рулонную бумагу вручную. Информацию о ручной подаче рулонной бумаги см. в следующем разделе.

☞ «Ручная подача рулонной бумаги» на стр. 70

Если на панели управления или в драйвере не отображается тип бумаги

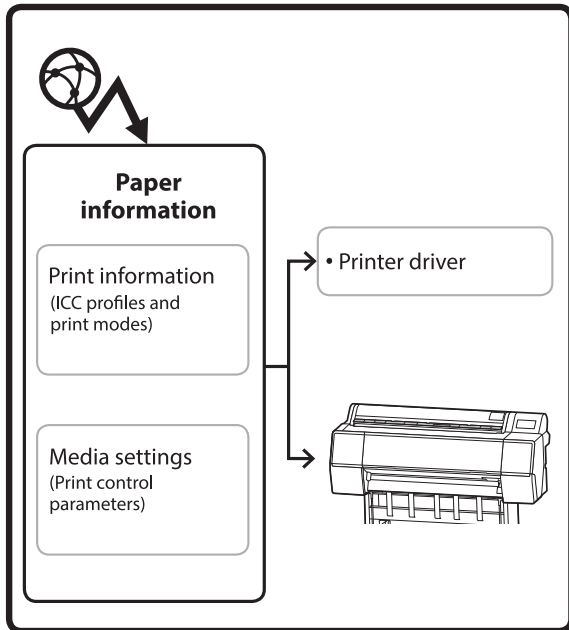
Если тип бумаги не отображается на панели управления или в драйвере принтера, для изменения настроек бумаги можно использовать один из следующих способов.

- Использование Epson Media Installer
- Задание особых настроек бумаги на панели управления
- Использование Epson Edge Print (Инструкции по использованию Epson Edge Print см. в руководстве по Epson Edge Print.)

Основные операции

Использование Epson Media Installer

Позволяет добавлять информацию о бумаге из Интернета. Также можно редактировать добавленную информацию о бумаге.



Информация о бумаге, в том числе профили ICC, режимы печати и параметры управления печатью, загружается с наших серверов.

Загруженная информация о бумаге добавляется в драйвер принтера или в сам принтер.

Примечание

Необходимо скачать *Epson Media Installer*. Подробную информацию об установке см. на странице поддержки для принтера.

Дополнительные сведения см. в следующем разделе.

[«Знакомство с программным обеспечением» на стр. 29](#)

Добавление информации о бумаге

1 Для запуска Epson Media Installer используйте один из следующих способов.

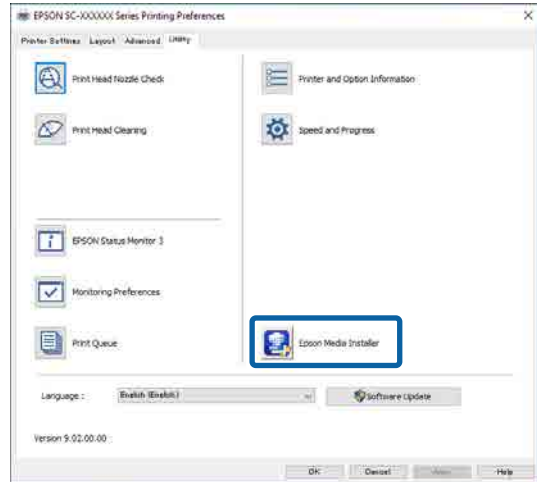
Windows

Запустите ПО Epson Media Installer.
Запустите /Epson Software/Epson Media Installer

Mac

Запустите ПО Epson Media Installer.
/Приложения/Epson Software/Epson Utilities/
Epson Media Installer.app

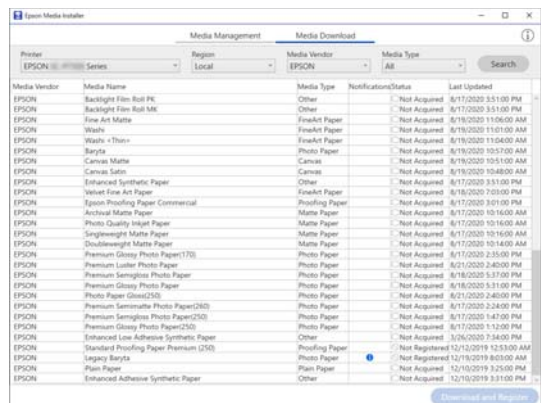
Драйвер принтера (Windows)



Epson Edge Dashboard



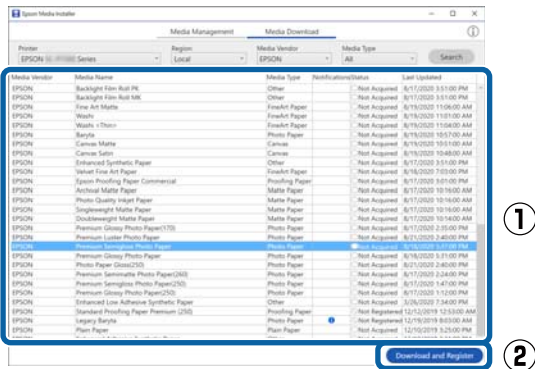
Запустится ПО Epson Media Installer. В нем отобразится список с информацией о бумаге, которую можно добавить.



Основные операции

2 Добавьте необходимую информацию о бумаге.

Выберите нужную бумагу и щелкните **Загрузка и регистрация**, чтобы добавить информацию о выбранной бумаге.



3 Информация о бумаге добавляется к соответствующему типу бумаги в драйвере принтера.

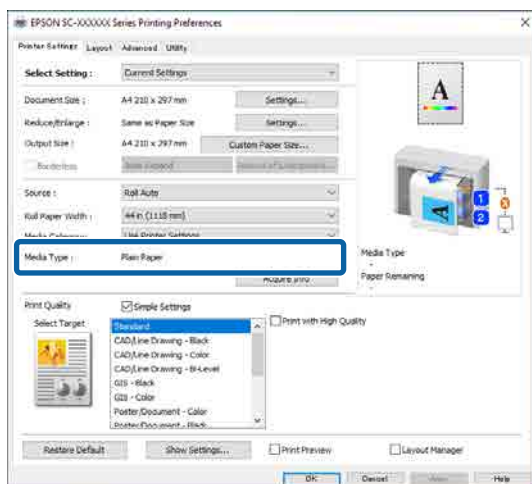
Выберите бумагу, на которой вы собираетесь печатать.

Примечание

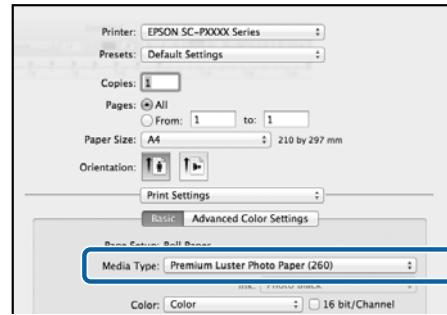
Информация о бумаге, добавляемая с помощью Epson Media Installer, также добавляется в раздел **Настройки принтера — Особая настройка бумаги на панели управления**.

Параметры из информации о бумаге нельзя изменить с помощью панели управления.

Драйвер принтера (Windows)



Драйвер принтера (Mac)



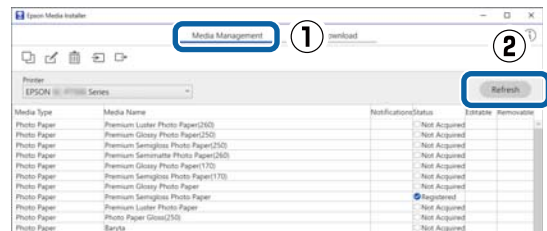
Важно!

При удалении и повторной установке драйвера принтера необходимо будет заново зарегистрировать информацию о бумаге в Epson Media Installer.

Если вы не зарегистрируете заново информацию о бумаге, то информация о бумаге, которую вы добавили ранее с помощью Epson Media Installer, может не отображаться в драйвере принтера.

Повторная регистрация информации о бумаге

Запустите Epson Media Installer и щелкните **Управление носителем — Обновить**.



Изменение информации о бумаге

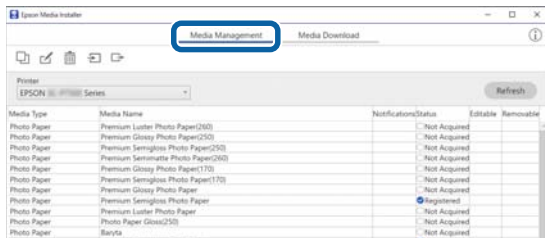
Чтобы изменить информацию о бумаге, необходимо скопировать добавленную информацию о бумаге, а затем изменить нужные параметры в копии. Нельзя напрямую редактировать добавленную информацию о бумаге.

1 Запустите Epson Media Installer и щелкните **Управление носителем**.

Отображает информацию о бумаге, сохраненную в принтере.

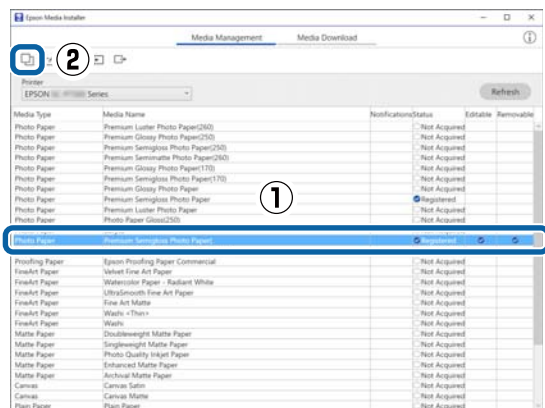
Основные операции

Однако информация о бумаге, установленная в разделе **Особая настройка бумаги** на панели управления принтера, здесь не отображается.



- 2** Выберите информацию о бумаге, подлежащую изменению, и щелкните (Копировать носитель).

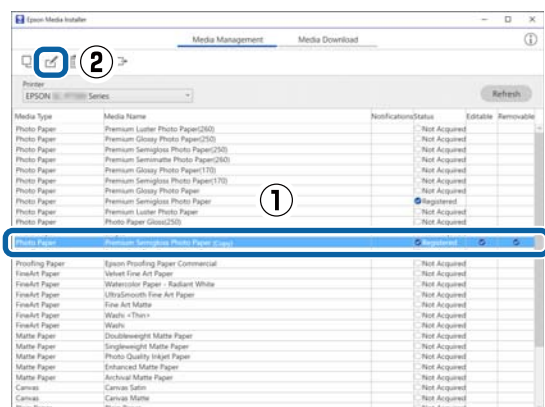
Вы можете копировать информацию о бумаге только в том случае, если у нее указано значение **Зарегистрировано** в столбце **состояние** списка носителей.



Создается копия информации о бумаге. У копии к концу имени носителя добавляется слово (Copy).

- 3** Выберите скопированную информацию и щелкните (Изменить).

Отобразится экран Изменить настройки носителя.



- 4** Измените настройки в соответствии с вашими требованиями к печати и нажмите кнопку **ОК**.

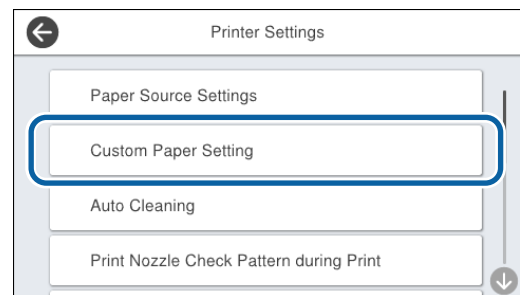
Подробные сведения об экране Изменить настройки носителя см. в разделе ниже.

«Конфигурация экрана Изменить настройки носителя» на стр. 36

- 5** Измененная информация о бумаге будет отражена в драйвере принтера.

Задание особых настроек бумаги на панели управления

- 1** На панели управления выберите **Общие параметры** — **Настройки принтера** — **Особая настройка бумаги**.



- 2** Выберите номер бумаги (от 1 до 30), для которой необходимо сохранить настройки.

- 3** Задайте необходимую информацию о бумаге.

Необходимо задать следующие параметры.

- Изменить стандартную бумагу
- Толщина бумаги
- Диаметр втулки рулона (только для рулонной бумаги)
- Смещение подачи бумаги

Примечание

Функция **Смещение подачи бумаги** позволяет регулировать разницу между размером данных и размером печати.

Пример:

Когда печать выполняется при размере данных в 100 мм и размере печати в 101 мм, смещение составляет 1,0 %. В этом случае необходимо указать значение, равное -1,0 %.

Основные операции

Информацию о других параметрах см. ниже.

 «Общие параметры» на стр. 164

Оптимизация параметров носителей (Автоматическая регулировка)

Оптимизировать параметры носителей следует в указанных ниже ситуациях. Чтобы оптимизировать параметры носителей, выполните **Автоматическую регулировку** в разделе **Настройки печати** в меню принтера.

Если вы зарегистрировали в принтере параметры носителя из информации о бумаге

Если информация о бумаге была добавлена с помощью приложения Epson Media Installer, оптимизируйте параметры носителя, чтобы скорректировать отдельные различия в носителях и принтере и обеспечить оптимальную печать конкретно для ваших носителей и принтера.

При изменении Расширенных настроек после сохранения параметров носителя

Меры предосторожности при выполнении процедуры Настройки печати

Калибровка осуществляется в зависимости от бумаги, загруженной в принтер

- В реальных условиях печати должным образом загрузите в принтер носитель, требующий регулировки.
При печати с использованием функции автоматической намотки загрузите рулонную бумагу, чтобы выполнить автоматическую намотку, а затем задайте Настройки печати.
- Для параметра **Тип бумаги** необходимо указать имя, заданное при добавлении параметра носителя или установленное в разделе **Особая настройка бумаги** в меню принтера.

Перед выполнением калибровки убедитесь, что дюзы не загрязнены

Если дюзы загрязнены, калибровка будет выполнена неправильно.


Выполните Пров. дюз печат. гол. на наличие засорений и, если необходимо, выполните Очистку печ. головки.

 «Проверка дюз печатающей головки» на стр. 193

Автоматическая калибровка не может выполняться при использовании следующих видов бумаги

- Простая бумага
- Enhanced Matte Board (Улучшенная плакатная матовая бумага)
- Прозрачная или цветная бумага

Выполните калибровку вручную при использовании следующих типов бумаги.

 «Если вы не можете выполнить автоматическую регулировку» на стр. 70


Процедура Автоматическая регулировка

При выполнении автоматической регулировки во время печати шаблона автоматически выполняются Регулир. подачи бумаги и печать шаблона выравнивания головки.

Будет напечатан шаблон. Загрузите бумагу шириной не менее 388 мм и длиной не менее 558 мм.

В зависимости от используемого носителя у вас может не получиться выполнить автоматическую регулировку. Если даже после выполнения автоматической регулировки возникают ошибки или на отпечатках появляются полосы или зернистое изображение, выполните **Регулир. подачи бумаги** и процедуру **Гранич. линия Вырав.** в меню Настройки печати.

Основные операции

 [«Если вы не можете выполнить автоматическую регулировку» на стр. 70](#)

- 1** Проверьте готовность принтера к печати и загрузите носитель в соответствии с фактическими условиями печати.
- 2** На главном экране нажмите **Наст.бум — Рулон 1/Рулон 2/Листовая бумага/Плакатный лист — Настройки печати — Автоматическая регулировка**.
- 3** Нажмите **Стандарт — Автонастр. — Пуск**. Запустится автоматическая регулировка, и напечатается калибровочный шаблон.
Дождитесь завершения регулировки.

Примечание

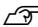
Если вас не удовлетворяют настройки после выполнения операции **Автоматическая регулировка — Стандарт** или вы хотите выполнить **автоматическую регулировку** в соответствии с вашими потребностями в печати, выполните указанные ниже действия.

Выберите пункт **Автоматическая регулировка — Сведения — Автонастр.** В разделах **Выбрать цель** и **Качество печати** выберите параметры, отвечающие вашим потребностям в печати, и нажмите **Пуск**.

Если вы не можете выполнить автоматическую регулировку

Выполните по отдельности процедуры **Регулир. подачи бумаги** и **Гранич. линия вырав.** В обоих случаях визуально изучите напечатанный шаблон и введите результаты измерений для выполнения регулировки.

Перед началом регулировки ознакомьтесь со следующей информацией.

 [«Меры предосторожности при выполнении процедуры Настройки печати» на стр. 69](#)

Регулир. подачи бумаги

Это меню также используется, если на отпечатках наблюдаются горизонтальные полосы или неравномерность заливки.

Чтобы выполнить регулировку с главного экрана, нажмите **Наст.бум — Рулон 1/Рулон 2/Листовая бумага/Плакатный лист — Настройки печати — Регулир. подачи бумаги — Вручную**.

 [«Регулировка подачи бумаги» на стр. 196](#)

Гранич. линия вырав.

Это меню также можно использовать, если в результатах печати присутствует зернистость.


Чтобы выполнить регулировку с главного экрана, нажмите **Наст.бум — Рулон 1/Рулон 2/Листовая бумага/Плакатный лист — Настройки печати — Гранич. линия вырав. — Ручная (Стандартная)**.

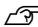
 [«Граничная линия выравнивания» на стр. 197](#)

Ручная подача рулонной бумаги

Если используется параметр **Настройка рулонной бумаги — Автоматич. загрузка — Выкл.** или если рулонная бумага не может быть подана автоматически, подавайте рулонную бумагу вручную следующим образом.

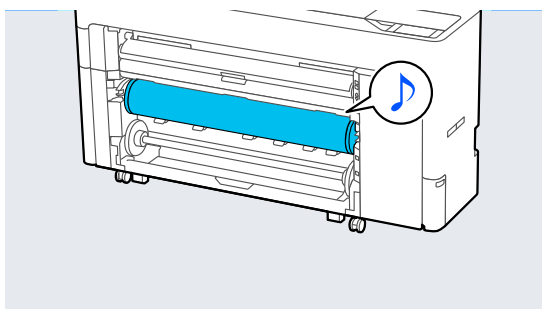
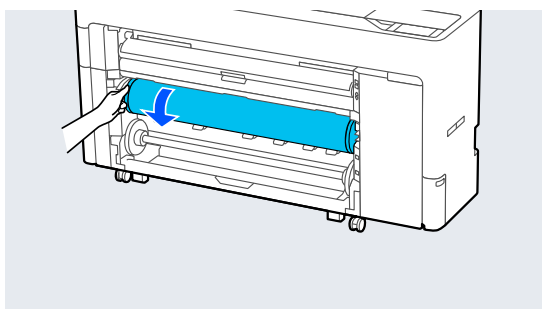
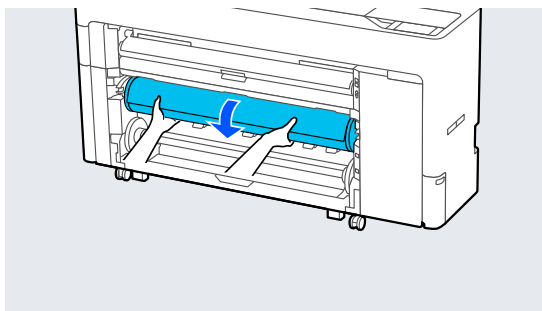
- 1** Загрузите рулонную бумагу.

 [«Загрузка Рулона 1/Рулонной бумаги» на стр. 48](#)

 [«Загрузка Рулона 2 \(недоступно для SC-P6500E Series/SC-T3700E Series\)» на стр. 52](#)

Основные операции

- 2** Вдвигайте передний край рулонной бумаги в отверстие для бумаги, пока не услышите звуковой сигнал.



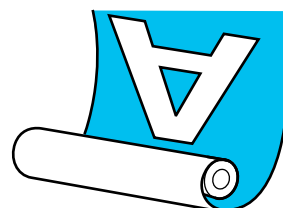
Загрузка бумаги с автоматической намоткой (недоступно для SC-P6500E Series/ SC-T3700E Series)

Рулон 1 можно использовать в качестве устройства намотки как в направлении печатной стороной внутрь, так и в направлении печатной стороной наружу.

Печатной стороной наружу



Печатной стороной внутрь



При приеме печатной стороной наружу поверхность печати будет находиться на внешней стороне рулона.

При приеме печатной стороной внутрь поверхность печати будет находиться на внутренней стороне рулона.

Способ загрузки бумаги для автоматической намотки

! Важно!

При автоматической намотке плотной бумаги, такой как улучшенная матовая бумага или бумага для художественной печати, могут возникать перекосы подачи. При возникновении перекосов положение печати может сместиться, что приведет к снижению качества печати. Проверьте качество печати, устраните ошибки и продолжайте работу с принтером либо измените тип бумаги.

- 1** Включите принтер.
- 2** Выберите Меню — Общие параметры — Настройки принтера — Настр. источн. бумаги — Настройка рулонной бумаги — Функция Рулон1 — Намотка.
- 3** Загрузите рулонную бумагу в фиксатор рулона 2.

Более подробную информацию о загрузке рулонной бумаги см. в следующем разделе.

[🔗 «Загрузка Рулона 2 \(недоступно для SC-P6500E Series/SC-T3700E Series\)» на стр. 52](#)

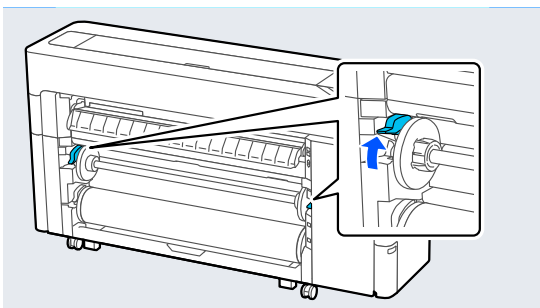
Основные операции

- 4** Задайте настройки бумаги.
 ➔ «Настройка загруженной бумаги» на стр. 64

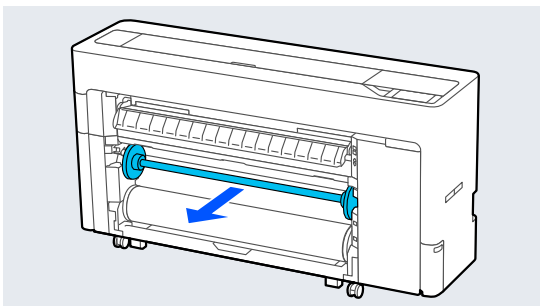
- 5** Выберите Меню — Наст.бум — Рулон 2 — Подготовка к намотке.

Нажмите **Далее**, чтобы процедура намотки отобразилась на панели управления. Следуйте инструкциям на панели управления для автоматической намотки бумаги.

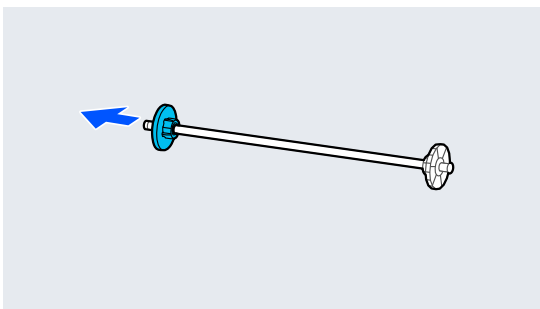
- 6** Поднимите рычаг фиксации вала для roll1 (рулона 1).



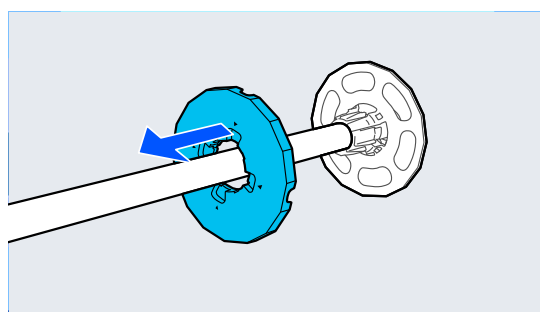
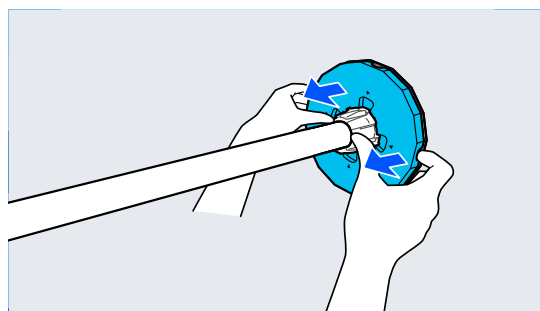
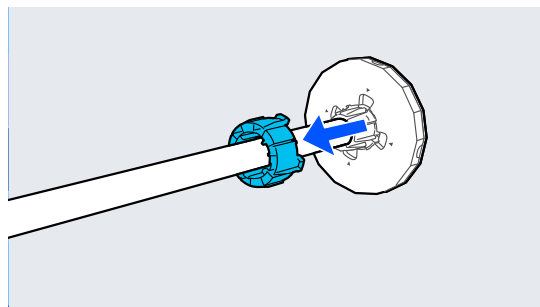
- 7** Извлеките вал.



- 8** Снимите с вала прозрачную боковую направляющую носителя.



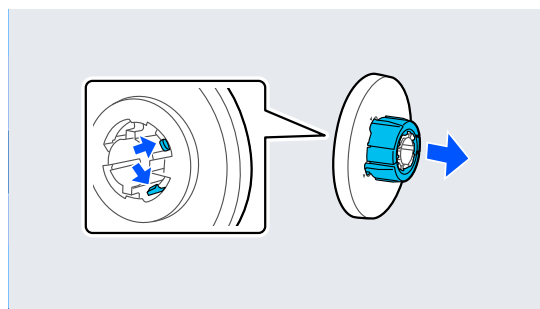
- 9** Снимите с края ободок боковой направляющей носителя.



- 10** Установите или уберите адаптер вала в зависимости от размера сердцевины загружаемого рулона.

2-дюймовая сердцевина

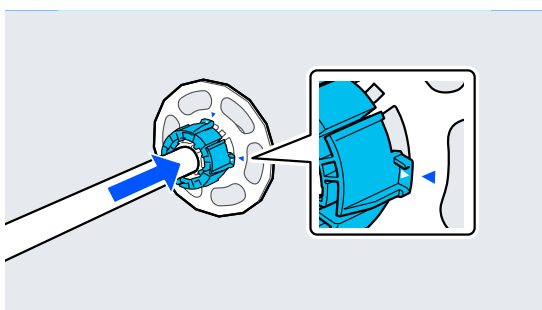
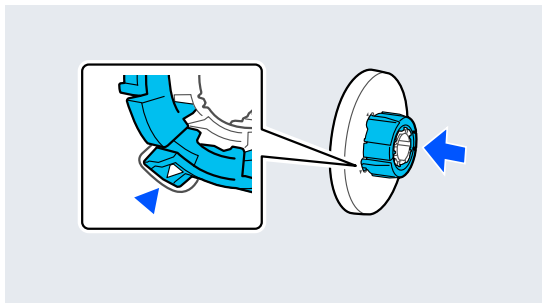
Снимите core adapters (адаптеры вала) с media edge guides (боковых направляющих носителя) по обеим сторонам.



Основные операции

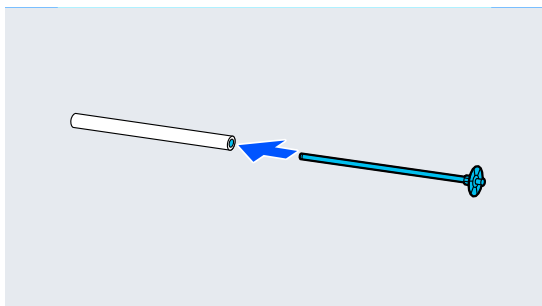
3-дюймовая сердцевина

Установите core adapters (адаптеры вала) на media edge guides (боковых направляющих носителя) по обеим сторонам.



11

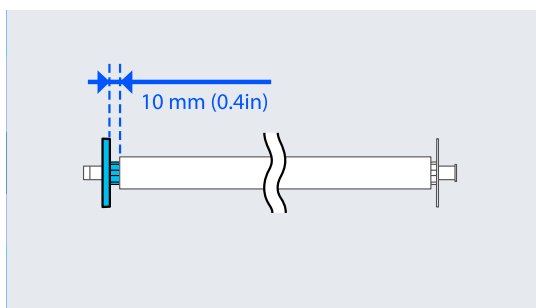
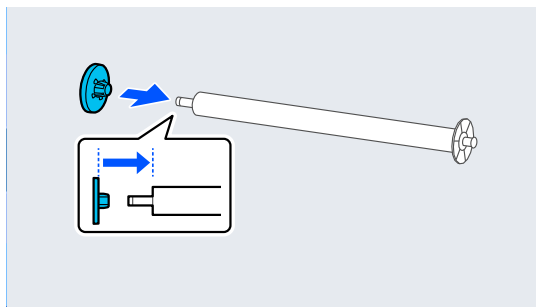
Вставьте вал в сердцевину рулона.



12

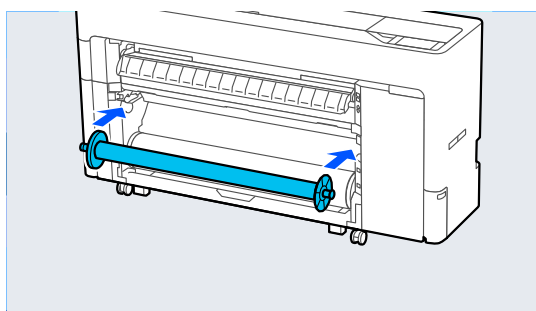
Установите на вал прозрачную боковую направляющую носителя.

Установите ее так, чтобы зазор между сердцевиной рулона и боковой направляющей носителя составлял примерно 10 мм (0,4 дюйма).



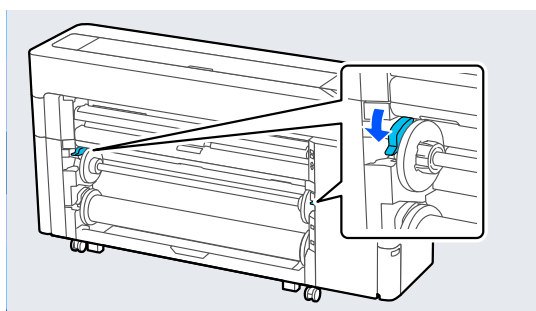
13

Установите вал в пазы так, чтобы черная боковая направляющая носителя находилась справа.



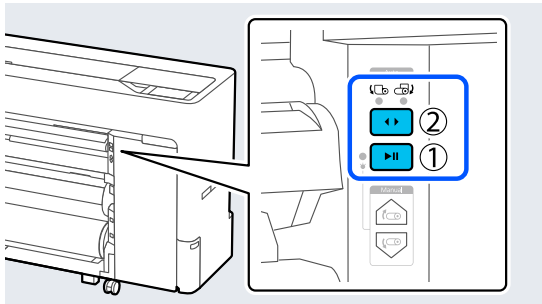
14

Опустите рычаг фиксации вала.



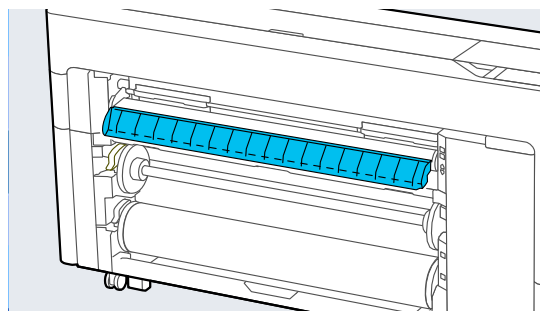
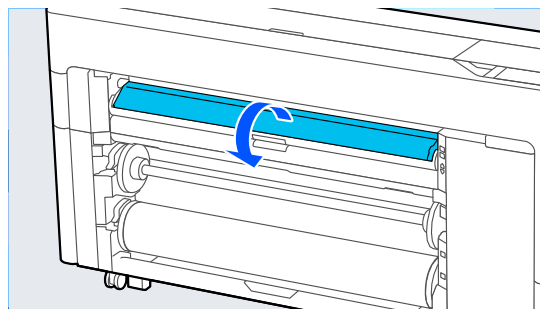
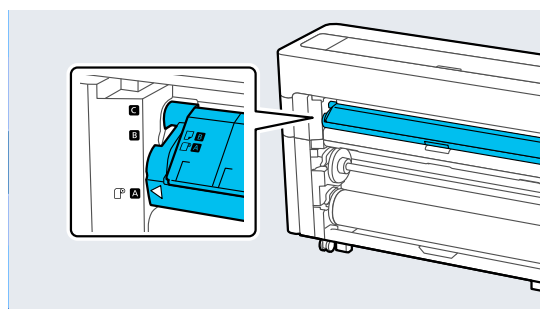
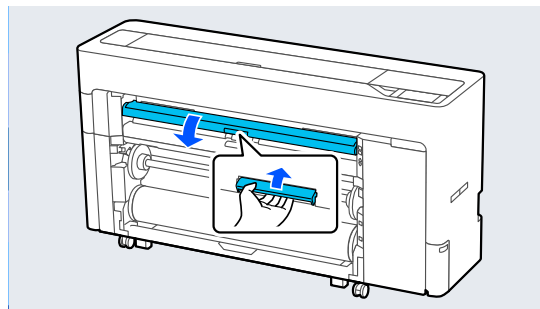
Основные операции

- 15** Нажмите кнопку паузы/возобновления, а затем с помощью переключателя направления захвата бумаги выберите нужное направление (печатной стороной внутрь или печатной стороной наружу).



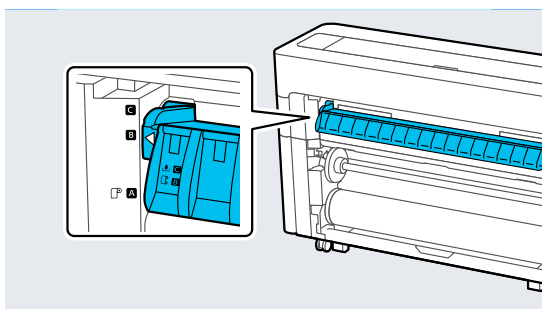
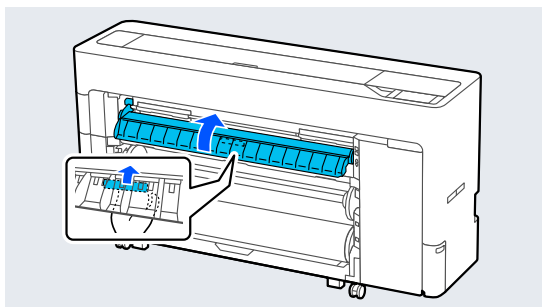
Выбрав направление, нажмите кнопку паузы/возобновления.

- 16** Установите подставку для бумаги в положение, показанное на рисунке, и откройте клапан.



Основные операции

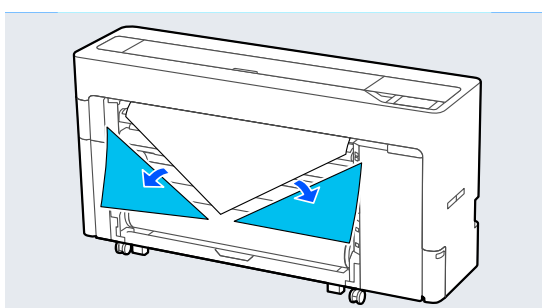
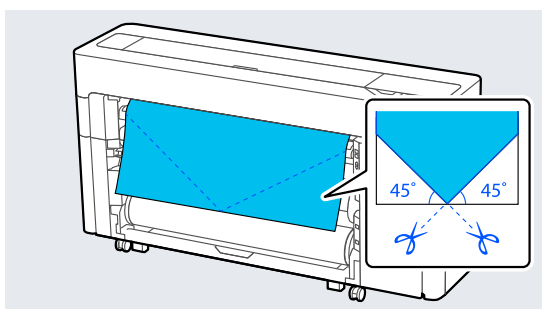
- 17** Установите подставку для бумаги в положение, показанное на рисунке.



- 18** Чтобы подать бумагу в позицию намотки, нажмите **ОК** на панели управления.

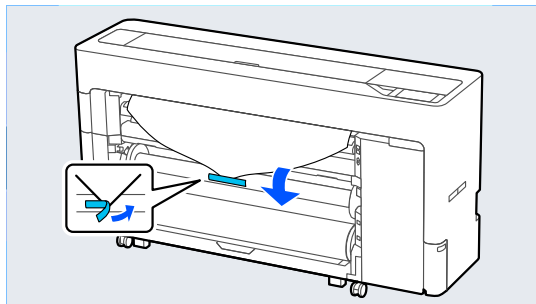
- 19** Командами **Назад** и **Переслать** отрегулируйте длину бумаги, необходимую для загрузки с использованием функции намотки.

- 20** Обрежьте передний край бумаги, как показано на рисунке.

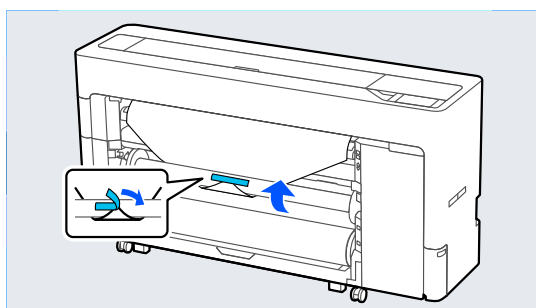


- 21** Проверьте направление намотки и прикрепите край бумаги к сердцевине рулона.

Печатной стороной наружу

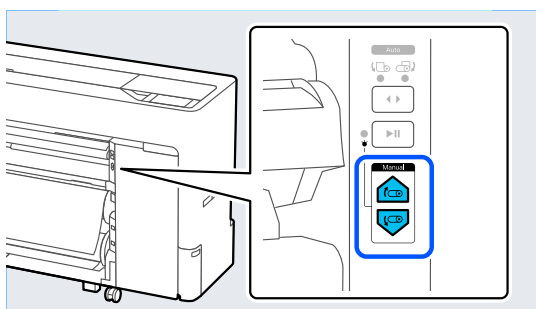


Печатной стороной внутрь



- 22** Нажмите и удерживайте кнопку **Переслать** на панели управления, чтобы подать рулонную бумагу на один оборот вперед вокруг сердцевины натяжного рулона.

- 23** Нажмите и удерживайте Кнопку намотки вручную, чтобы однократно намотать рулонную бумагу вокруг сердцевины рулона.



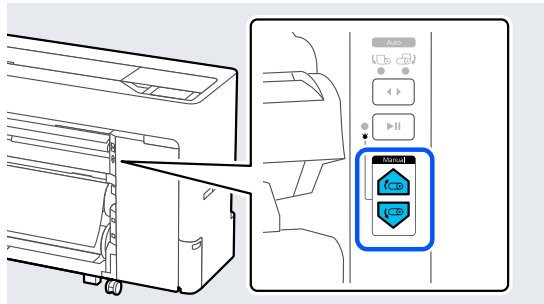
- 24** Нажмите **Заверш.**

Основные операции

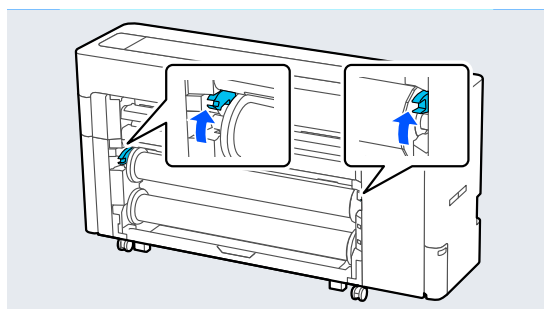
Способ извлечения бумаги при автоматической намотке

1 Выберите **Наст.бум — Ролон 2 — Подать/отрезать бумагу** и отрегулируйте положение отреза, чтобы обрезать рулонную бумагу.

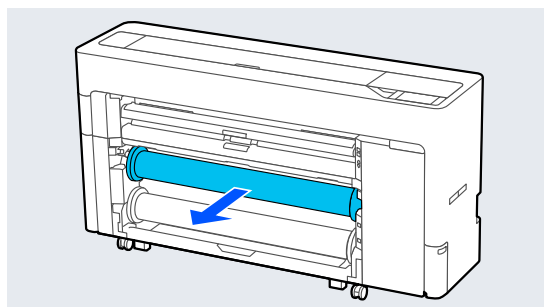
2 Промотайте обрезанную бумагу.



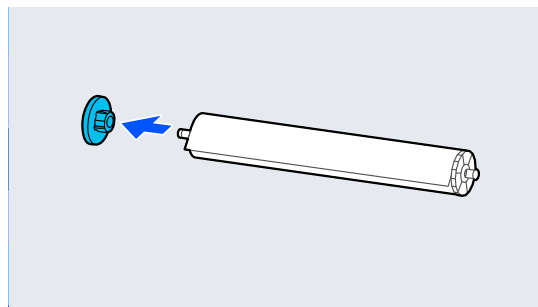
3 Поднимите рычаг фиксации вала для roll1 (рулона 1).



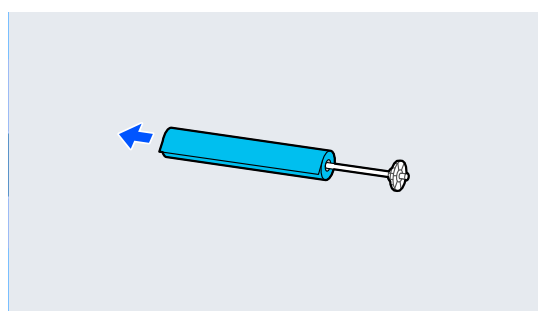
4 Извлеките вал.



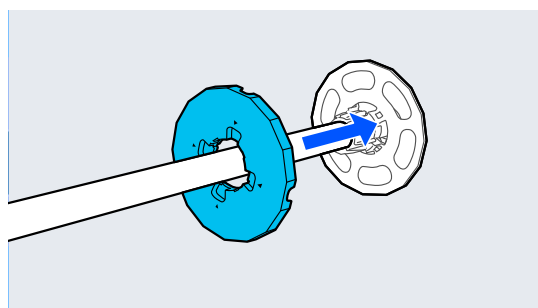
5 Снимите с вала прозрачную боковую направляющую носителя.



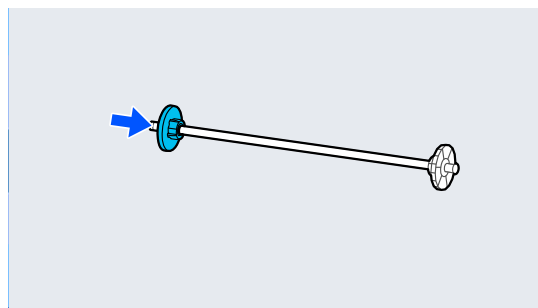
6 Снимите намотанную рулонную бумагу с вала.



7 Наденьте на край ободок боковой направляющей носителя.

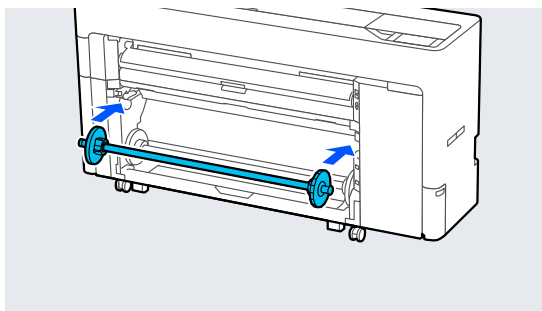


8 Установите на вал прозрачную боковую направляющую носителя.

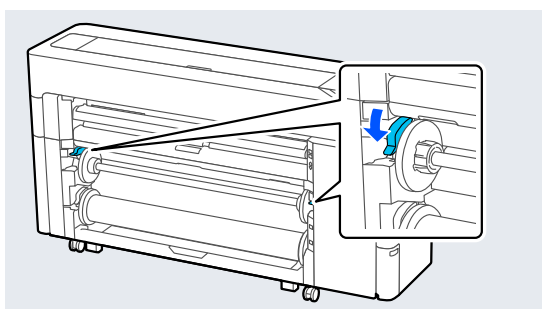


Основные операции

- 9** Установите вал в пазы так, чтобы черная боковая направляющая носителя находилась справа.



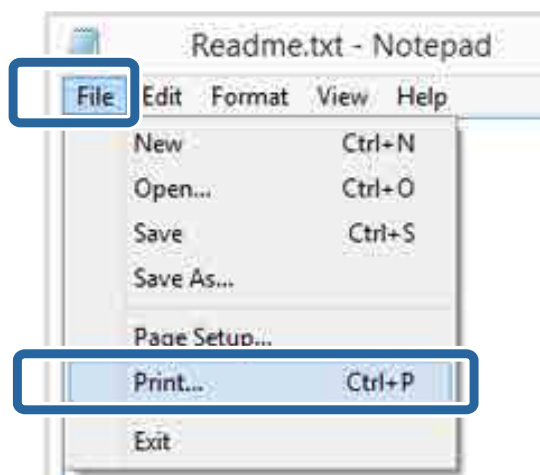
- 10** Опустите рычаг фиксации вала.



Основные методы печати (Windows)

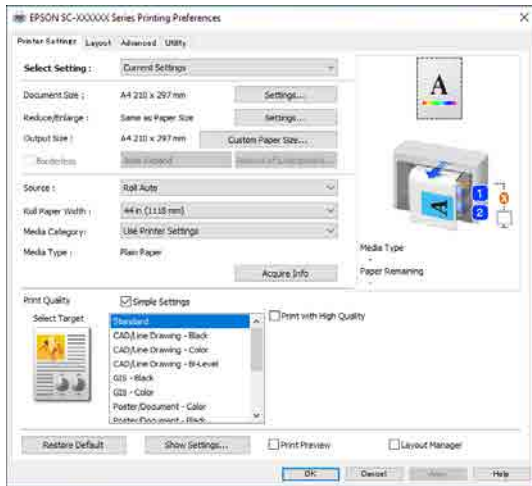
Печать выполняется из того программного обеспечения, в котором были подготовлены данные, подлежащие печати. Ниже описана стандартная процедура печати.

- 1 Включите принтер и загрузите бумагу.
 - ☞ «Загрузка и извлечение рулонной бумаги» на стр. 48
 - ☞ «Загрузка и извлечение форматных и плакатных листов» на стр. 56
- 2 Подготовив данные для печати, выберите пункт **Print (Печать)** в меню **File (Файл)**.



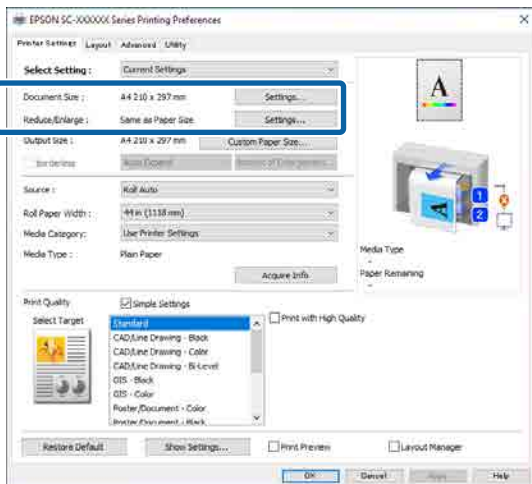
Основные операции

- 3** Подтвердив выбор принтера, щелкните **Printer properties (Свойства принтера)** или **Properties (Свойства)**, чтобы отобразить окно Настройки принтера.

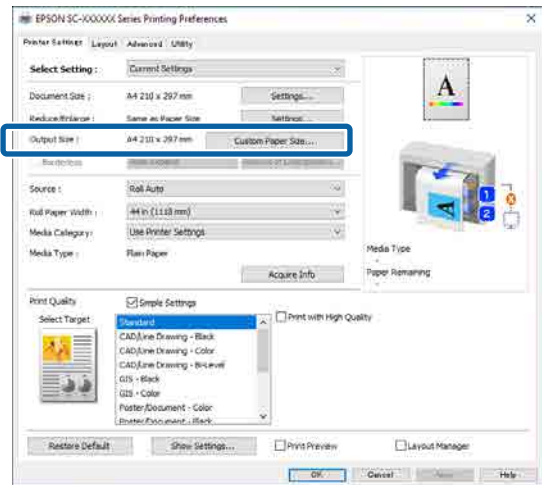


- 4** Задайте параметр **Размер страницы**. Установите размер бумаги, заданный при подготовке данных для печати в программном обеспечении.

Задайте параметры **Размер бумаги** и **Меньше/больше**, соответствующие загруженной бумаге.

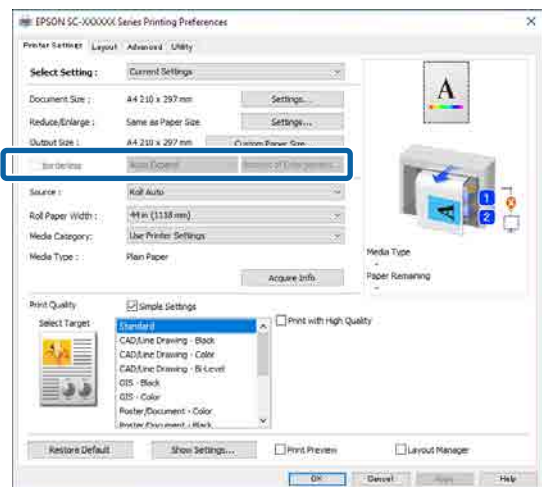


- 5** Задайте параметр **Бумага на выходе** в соответствии с размером бумаги, загруженной в принтер.



- 6** Задайте параметры печати без полей. Для печати без полей (без рамки) выберите вариант **Без рамки**.

При необходимости установите величину растягивания и увеличения изображения.



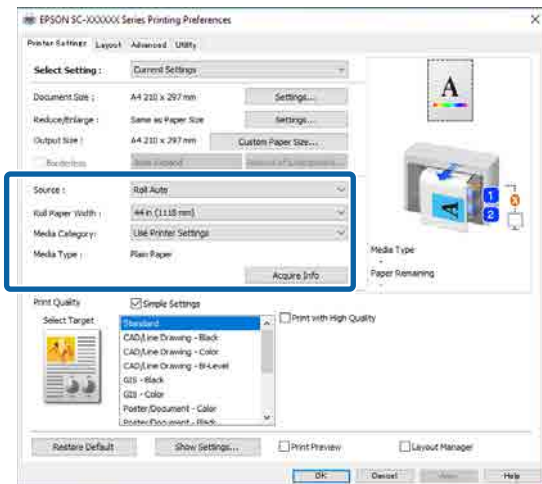
Примечание

Для некоторых типов бумаги печать без полей может не поддерживаться и, соответственно, будет недоступна.

Основные операции

7 Задайте параметры **Источник**, **Ширина рулонной бумаги**, **Категория носителя** и **Тип носителя**.

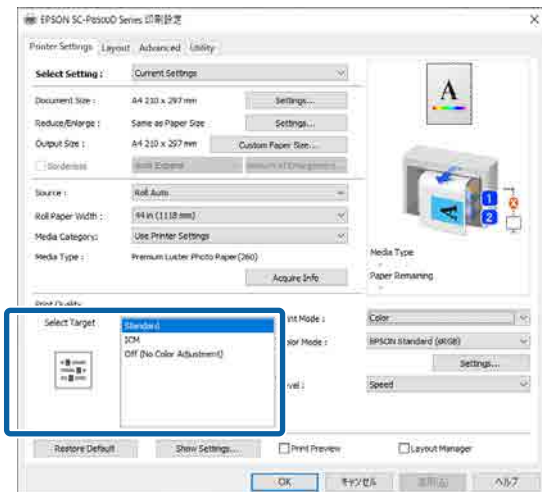
Для отображения информации о бумаге, загруженной в принтер, щелкните **Получ. инф.**



8 Задайте качество печати. Задайте параметр **Выбрать цель**.

SC-P Series

Выберите **Выбрать цель**. При необходимости задайте параметры **Режим печати**, **Цветн. реж.** и **Уровень**.

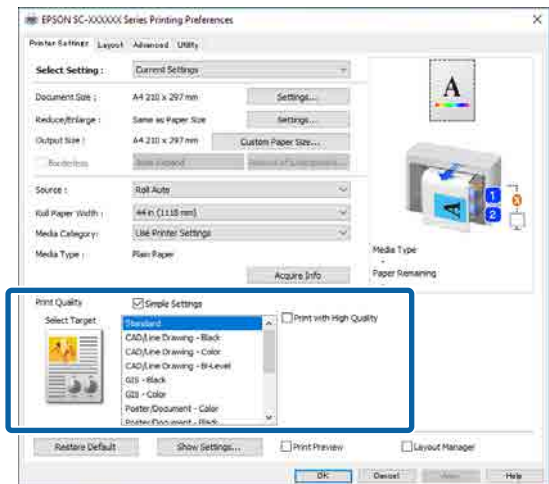


SC-T Series

При необходимости выберите **Простые настройки**.

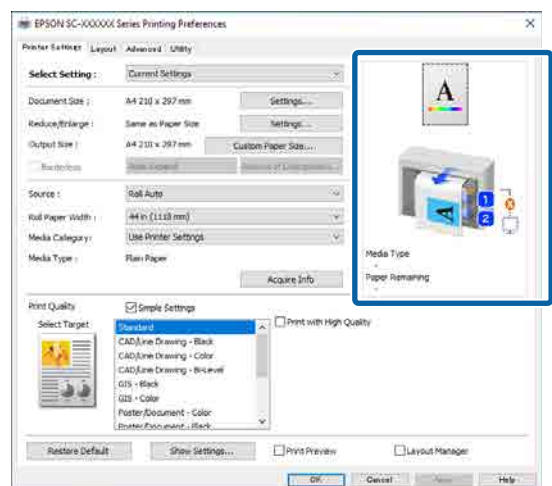
Для печати в высоком качестве выберите **Печать с высоким качеством**.

Чтобы более детально задать настройки качества печати, снимите флажок **Простые настройки**.



9 Проверьте значения настроек.

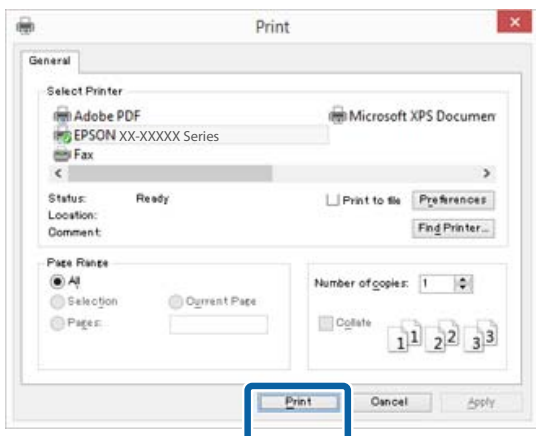
Настройки показаны на рисунке справа; убедитесь, что все задано правильно.



10 Нажмите кнопку **OK**.

Основные операции

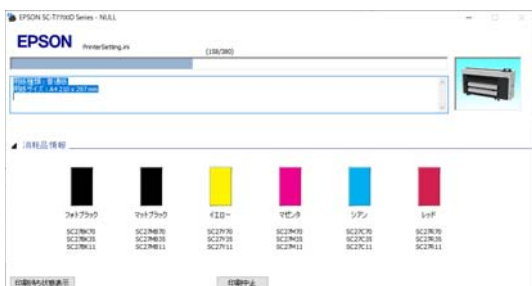
- 11** Когда все настройки будут заданы, щелкните **Print (Печать)**.



Отобразится индикатор хода выполнения задания, и начнется печать.

Окно, появляющееся в процессе печати

После начала печати появится окно с индикатором хода выполнения задания, показанное ниже. В этом окне можно посмотреть количество оставшихся чернил, номера продуктов для чернильных картриджей и другую информацию.

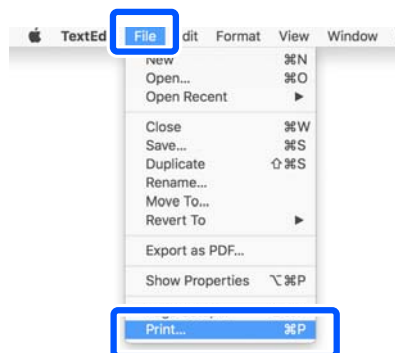


Если возникает ошибка или требуется заменить какой-либо из картриджей, отображается соответствующее сообщение.

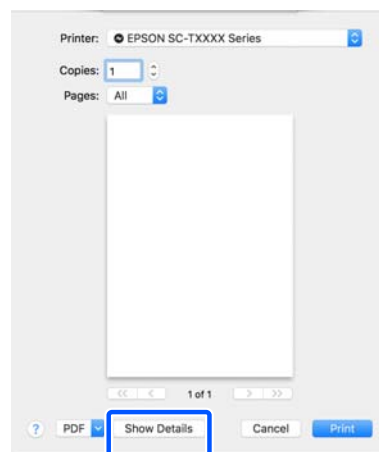


Основные методы печати (Mac)

- 1 Включите принтер и загрузите бумагу.
 «Загрузка и извлечение рулонной бумаги» на стр. 48
 «Загрузка и извлечение форматных и плакатных листов» на стр. 56
- 2 Подготовив данные для печати, в меню **File (Файл)** приложения выберите пункт **Print (Печать)** и следуйте далее.

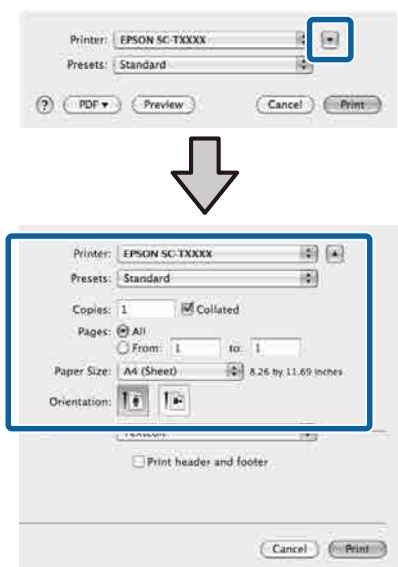


- 3 Щелкните **Show Details (Показать подробности)** в нижней части экрана.



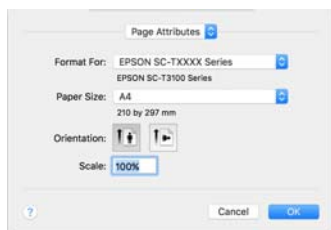
Основные операции

В Mac OS X 10.6 или 10.5 нажмите стрелку (▼) на экране настроек страницы, чтобы задать соответствующие параметры.



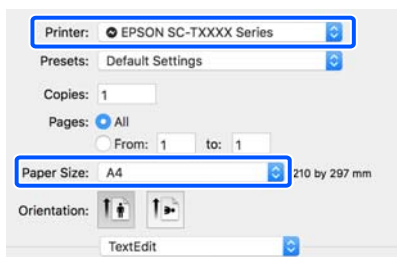
Примечание

Если настройки страницы не отображаются на экране печати, выберите команду настройки страницы (например, **Page Setup (Параметры страницы)**) в меню **File (Файл)**.



4 Убедитесь, что выбран нужный принтер, и затем задайте размер бумаги.

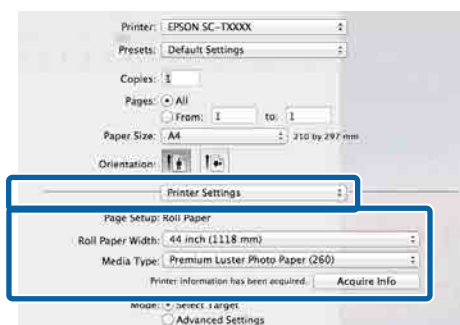
В разделе **Размер бумаги** укажите размер бумаги, метод печати без полей и источник бумаги.



5 В списке выберите **Настройки принтера** и проверьте настройки бумаги для печати.

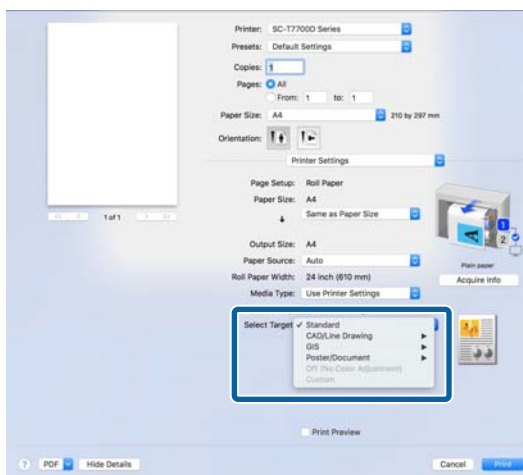
Если для параметра «Переключение рулонов» при открытии драйвера принтера установлено значение **Авто**, выбираются тип и ширина рулонной бумаги, используемые в принтере в настоящий момент. При выполнении печати рулонная бумага для печати переключается в соответствии с параметром **Авто** из меню принтера **Общие параметры — Настройки принтера — Настр. источн. бумаги — Настройка рулонной бумаги — Переключение рулонов**.

☞ «Автоматическое изменение рулонной бумаги при печати (недоступно для SC-P6500E Series/SC-T3700E Series)» на стр. 101



Если отображаемое содержимое не соответствует желаемому, смените бумагу в принтере на нужную, а затем нажмите кнопку **Получ. инф.** Информация о принтере будет получена повторно, а настройки будут обновлены.

6 Выберите назначение печатного материала. Выберите параметр в соответствии с типом документа и способом его использования.



Основные операции

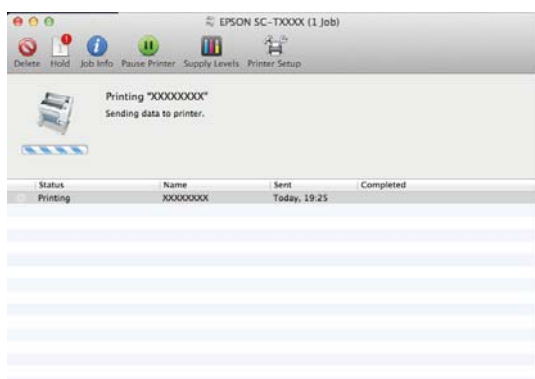
Чтобы задать метод цветокоррекции или регулировки цвета в соответствии с вашими предпочтениями, для параметра **Настройки режима** выберите **Расширенные настройки**.

7 Проверьте значения настроек. Настройки показаны на рисунке справа; убедитесь, что все задано правильно.

8 Когда все настройки будут заданы, щелкните **Print (Печать)**.

Во время печати в окне Dock (Закрепить) отображается значок принтера. Щелкните значок принтера, чтобы посмотреть состояние задания. Вы можете посмотреть ход выполнения текущего задания и информацию о состоянии принтера. Также можно отменить задание печати.

Если в процессе выполнения задания печати возникает ошибка, отображается соответствующее сообщение.



Область печати

В этом разделе описаны области печати принтера.

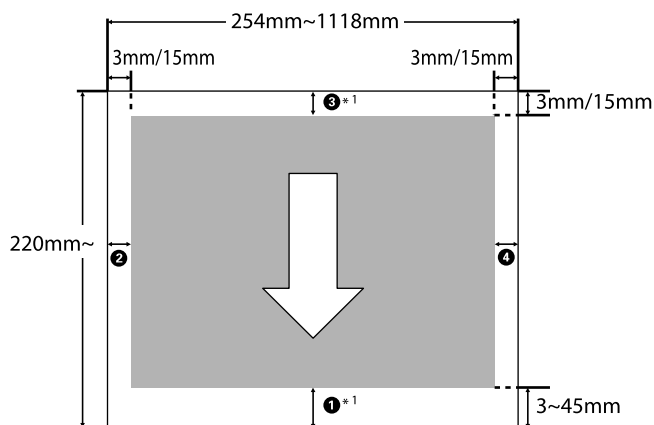
Если поле, заданное в приложении, превышает следующие значения параметров, разделы за пределами указанных полей не печатаются. Например, если для левого и правого поля в меню принтера выбрано значение 15 мм и документ заполняет страницу, 15 мм с левой и правой стороны страницы не будут печататься.

Область печати для рулонной бумаги

На приведенной ниже иллюстрации серым цветом отмечена область печати.

При печати без полей слева и справа ширина левого и правого полей будет равна 0 мм. При печати без полей со всех сторон ширина всех полей будет равна 0 мм.

Стрелкой на иллюстрации отмечено направление вывода бумаги.



*1 Если для параметра **Использование рулон. бумаги** на вкладке **Расширенные** в драйвере принтера выбран вариант **Экономия рулонной бумаги**, для верхнего и нижнего полей бумаги устанавливается ширина 0 мм.

Элементы **1**–**4** на иллюстрации указывают поля сверху, снизу, слева и справа. При печати без границ ширина следующих элементов задается равной 0 мм.

Основные операции

- При выполнении печати без полей слева/справа: **2**, **4**
- При выполнении печати без полей для всех краев: **1**, **2**, **3**, **4**

В иных случаях поля зависят от значения параметра **Верхнее и нижнее поля** в меню.

Настройка параметра **Верхнее и нижнее поля**

 «Наст.бум» на стр. 154

Начальные значения по умолчанию — 3 мм/15 мм.

Важно!

- Печать искажается, если задний край рулонной бумаги выпадает из сердечника. Убедитесь, что задний край рулона не попадает в область печати.
- Даже если поля изменяются, размер печатаемой области меняться не будет.

Premium Glossy Photo Paper (Глянцевая фотобумага высшего качества) (250)/Premium Semigloss Photo Paper (Полуглянцевая фотобумага высшего качества) (250)/Premium Luster Photo Paper (Сатиновая фотобумага высшего качества) (260)/Premium Semimatte Photo Paper (Полуматовая фотобумага высшего качества) (260)

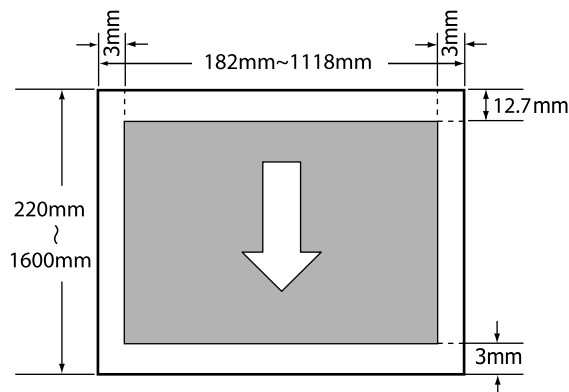
Кроме того, если печать осуществляется на указанной ниже бумаге в режиме **CAD/Линейный рисунок**, ширина полей **1** и **3** будет равна 3 мм.

Singleweight Matte Paper (Матовая бумага одинарной плотности)

Область печати на форматных листах

При печати без полей слева и справа левое и правое поля равны 0 мм. (Печать без полей недоступна при печати на плакатных листах.)

Стрелкой на иллюстрации отмечено направление вывода бумаги.



Основные операции

Отключение питания с помощью таймера выключения

Принтер поддерживает две следующие функции управления электропитанием.

❑ Спящий режим

Принтер переходит в спящий режим при отсутствии ошибок, заданий печати и действий на панели управления или других операций. При переходе принтера в спящий режим экран панели управления отключается, внутренние двигатели и другие механизмы также отключаются в целях снижения энергопотребления.


Спящий режим отменяется, если получено задание печати или нажимается кнопка на панели управления.

Для времени перехода в спящий режим можно установить значение от 1 до 120 минут.

По умолчанию принтер переходит в спящий режим, если в течение 15 минут не выполняется никаких действий. Время до перехода принтера в спящий режим можно изменить в меню Общие параметры.

☞ «Общие параметры» на стр. 164

Примечание

При переходе принтера в спящий режим экран панели управления становится черным, как будто прекращена подача электропитания, однако индикатор  будет при этом гореть.

❑ Таймер выключения

Принтер оснащен функцией Таймер выключения, которая автоматически отключает принтер, если в течение заданного периода времени на принтере не возникает никаких ошибок, отсутствуют задания на печать, а также не выполняются какие-либо действия на панели управления либо другие операции. Период времени до автоматического выключения принтера может иметь значение от 30 минут до 12 часов.

По умолчанию для этого параметра установлено заводское значение **Выкл.** Параметр **Таймер выключения** можно настроить в меню **Общие параметры**.

☞ «Общие параметры» на стр. 164

Сведения об управлении энергопотреблением

Интервал времени до применения настроек управления энергопотреблением можно изменить. Любое увеличение этого значения повлияет на энергопотребление принтера. При внесении каких-либо изменений учитывайте их влияние на окружающую среду.

Основные операции

Отмена печати

В зависимости от ситуации существует несколько способов отмены печати.

Если компьютер завершил передачу данных печати принтеру, вы не можете отменить задание печати с компьютера. Отмените задание через панель управления принтера.

Отмена печати с компьютера (Windows)

Когда отображается индикатор хода выполнения задания

Щелкните **Отменить печать**.



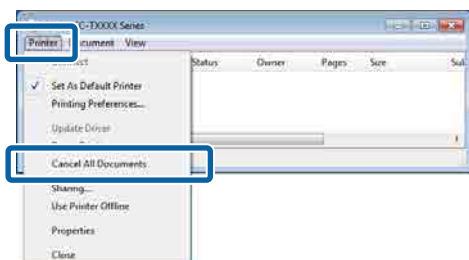
Если не отображается индикатор хода выполнения

1 Во время печати щелкните значок принтера на панели задач.

Отображение значка зависит от настроек, выбранных в среде Windows.

2 Щелкните правой кнопкой мыши на названии данных, печать которых следует отменить, и в отобразившемся меню документа выберите **Cancel (Отмена)**.

Чтобы отменить печать всех данных, щелкните **Cancel All Documents (Очистить очередь печати)** в меню **Printer (Принтер)**.



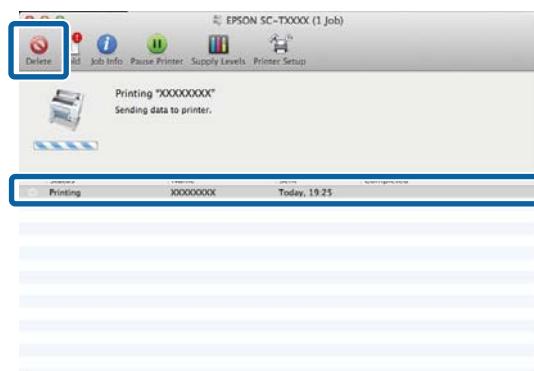
Если задание уже отправлено принтеру, на вышеуказанном экране данные отображаться не будут.

Отмена печати с компьютера Mac

1 В окне Dock (Закрепить) щелкните значок принтера.



2 Выберите задание, которое необходимо удалить, затем щелкните **Delete (Удалить)**.



Если задание уже отправлено принтеру, на вышеуказанном экране данные отображаться не будут.

Отмена задания печати через панель управления принтера

Нажмите кнопку **II**, на экране выберите **Отмена**, затем нажмите кнопку **OK**.

Задание печати будет отменено даже в середине процесса печати. После отмены печати возврат принтера к состоянию готовности может занять некоторое время.

Примечание

Вы не можете удалять задания печати, находящиеся в очереди в компьютере, с помощью вышеописанной операции. Для удаления заданий печати из очереди печати используйте процедуру «Отмена печати с компьютера» в предыдущем разделе.

Модуль расширения Adobe® PostScript® 3™

Модуль расширения Adobe® PostScript® 3™

Модуль расширения Adobe® PostScript® 3™ входит в стандартный комплект поставки устройства. (Не входит в комплект поставки некоторых моделей.)

Модуль расширения Adobe® PostScript® 3™ позволяет осуществлять вывод данных на печать без замены шрифтов, так как имеет в своем составе шрифты, установленные в Windows и Mac OS.

Вы также можете использовать функцию PS Folder для печати файлов в форматах PDF и EPS без использования сторонних приложений. При печати с использованием модуля расширения Adobe® PostScript® 3™ используйте драйвер PS.

Более подробную информацию об использовании модуля расширения Adobe® PostScript® 3™ см. в прилагаемой к устройству бумажной инструкции «Установка программного обеспечения». Инструкции по эксплуатации устройства см. на компакт-диске, прилагаемом к устройству.

Если печать с использованием модуля расширения Adobe® PostScript® 3™ выполняется с ошибками или прерывается

Печать с использованием модуля расширения Adobe® PostScript® 3™ невозможна в следующих случаях.

■ Если ширина печати превышает ширину печати принтера.

Измените входные данные или настройки печати так, чтобы ширина печати соответствовала ширине печати принтера.

Включение функции «Автоматический поворот» также может решить эту проблему.

■ Если выбран неподдерживаемый тип бумаги.

Проверьте тип бумаги и повторите печать.

■ Если данные печати повреждены.

В этом случае необходимо проверить данные печати. При необходимости исправьте данные.

■ Если данные печати слишком сложны для обработки.

В этом случае попробуйте уменьшить уровень обработки PDF в разделе **Настройки принтера — Параметры PS**. (Только при печати PDF-файлов.)

■ Размер файла с данными печати превышает максимально допустимую величину.

Размер файла не должен превышать 2 ГБ.

Примечание


*При возникновении проблемы включите печать листа ошибки PS в разделе **Настройки принтера — Параметры PS**. Будут напечатаны подробные сведения об ошибке.*

Использование SSD Unit (модуль SSD) (дополнительный компонент)

Использование SSD Unit (модуль SSD) (дополнительный компонент)

Подключив дополнительный SSD Unit (модуль SSD), вы можете хранить на нем документы и при необходимости просматривать, печатать или выводить их в виде файлов.

Устанавливается в стандартной комплектации для SC-P8500DM Series/SC-T7700DM Series/SC-T5700DM Series. Также можно сохранить отсканированные данные.

 [«Сканирование \(только SC-P8500DM Series/SC-T7700DM Series/SC-T5700DM Series\)» на стр. 150](#)

Пространство для хранения данных называется «Хранилище». Функция сохранения часто используемых данных в хранилище позволяет быстро и легко распечатывать эти данные без использования компьютера.

Важно!

При возникновении следующих ситуаций данные в хранилище могут быть утеряны или повреждены.

- Когда на жесткий диск влияет статическое электричество или электрические помехи.
- При неправильном использовании диска.
- После сбоя или ремонта.
- Когда диск поврежден при стихийном бедствии.

Мы не несем ответственности за потерю данных, повреждение данных или любые иные проблемы, возникшие вследствие какой бы то ни было причины, включая перечисленные выше, в течение гарантийного срока. Также следует знать, что мы не несем ответственности за восстановление утерянных или поврежденных данных.

Примечание

При извлечении SSD Unit (модуль SSD) выберите **Общие параметры — Администратор систем — Отключение дополнительного запоминающего устройства.**

Тип		Описание
Общее хранилище	Общее хранилище (фиксированное)	Любой пользователь может хранить и использовать документы. Вы не можете изменить имя папки или установить пароль. Также нельзя удалить пространство хранения данных в хранилище.
	Общее хранилище	Вы можете создать несколько пространств хранения данных в хранилище для организованного хранения документов. Вы можете установить пароль на хранилище, чтобы только отдельные пользователи могли хранить и использовать в нем документы. Вы также можете установить пароль для документов, чтобы ограничить к ним доступ.
Персональная папка		Если включена аутентификация пользователей, сохранять и использовать документы могут только пользователи, выполнившие вход на устройство. Эта папка не будет отображаться при входе других пользователей на устройство. Пользователи могут иметь только одну персональную папку.

Использование SSD Unit (модуль SSD) (дополнительный компонент)

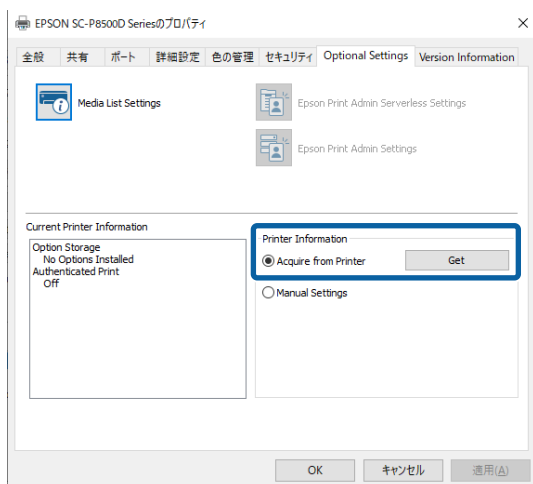
Использование SSD Unit (модуль SSD) из драйвера принтера

Для использования SSD Unit (модуль SSD) из драйвера принтера необходимо задать соответствующие настройки в окне драйвера принтера.

Windows

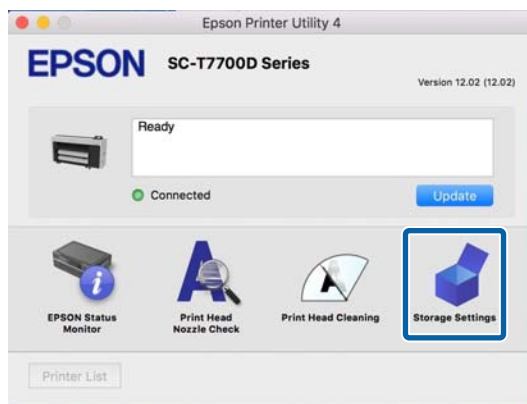
- 1 Выберите «Параметры» на экране «Свойства принтера».
- 2 Выберите **Получить от принтера** и нажмите **Получить**.

Если в разделе **Текущая информация о принтере** отображается сообщение **Дополнительное запоминающее устройство: Доступно**, можно использовать SSD Unit (модуль SSD).

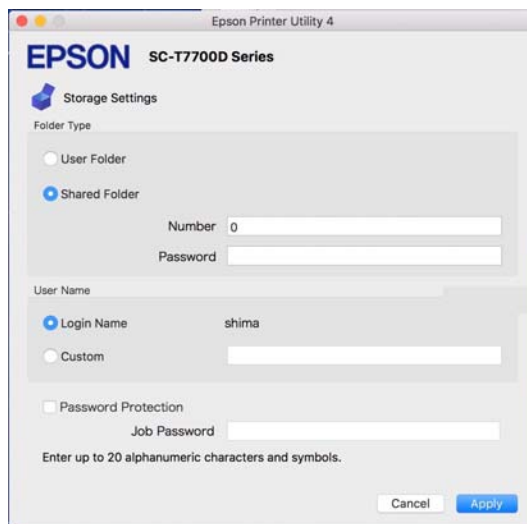


Mac

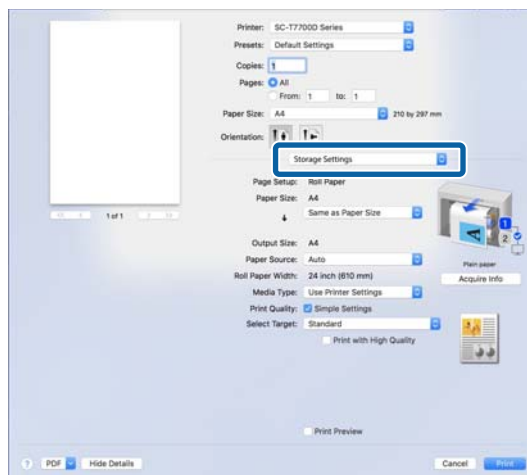
- 1 Выберите **Настройки хранилища** на экране свойств принтера.



- 2 Задайте необходимые параметры на экране **Настройки хранилища**.



Теперь можно использовать SSD Unit (модуль SSD).




Использование SSD Unit (модуль SSD) (дополнительный компонент)

Создание пространства хранения данных в хранилище

Администратор или пользователь может создать общее пространство хранения в хранилище. При этом пользователи могут создавать пространства хранения, только когда в разделе **Меню — Общие параметры — Настройки хранилища — Контроль доступа к общей папке — Доступ для этого параметра** установлено значение **Разрешено**, а для параметра **Полномочие** установлено значение **Пользователь**.

Вы не можете создать **Персональную папку**.

- 1 На панели управления принтера выберите .
- 2 Укажите значения всех параметров на экране Storage Settings (Настройки ЗУ).
 - Номер хранилища:
Если номер не введен, он будет присвоен автоматически.
 - Имя папки (обязательный параметр):
Введите имя длиной не более 30 символов.
 - Пароль хранилища:
Установите пароль, если необходимо ограничить использование пространства хранения. После установки пароля его потребуется вводить для сохранения и просмотра документов в хранилище и выполнения операций с хранилищем.
 - Параметры автоматического удаления файлов:
Укажите, следует ли автоматически удалять ранее сохраненные документы.

Сохранение данных в хранилище

Сохранение документа с компьютера в хранилище (Windows)

При печати документа из драйвера принтера можно выбрать хранилище, в котором будет сохранен документ. Также можно сохранить данные печати в хранилище, не печатая сам документ.

- 1 В драйвере принтера откройте вкладку **Расширенные**.
- 2 Выберите **Сохранить в памяти и напечатать** в разделе **Тип задания**.

Примечание

Если нужно сохранить данные печати в хранилище без печати самого документа, выберите **Сохранить в хранилище** в разделе **Тип задания**.

- 3 Щелкните **Настр.**
- 4 Если имя папки, в которую необходимо сохранять данные, не отображается в разделе **Имя папки** на экране настроек хранилища, щелкните **Настройки хранилища**, добавьте имя папки в разделе **Список папок (принтер)** и нажмите **ОК**.

Примечание

Если имя папки, в которую необходимо сохранять данные, не отображается в разделе **Список папок (принтер)**, щелкните **Обновить список папок** и дождитесь окончания этой операции.

- 5 Выберите имя папки, в которую вы хотите сохранять данные, в разделе **Имя папки** на экране настроек хранилища.

Примечание

Если вы не знаете **Пароль**, обратитесь к администратору.

Использование SSD Unit (модуль SSD) (дополнительный компонент)

- 6 При необходимости задайте другие параметры и нажмите **ОК**.
- 7 Если необходимо изменить разрешение данных печати при их сохранении в хранилище, щелкните вкладку **Настройки принтера — Качество печати — Расширенные настройки**, задайте качество печати на экране Quality Options (Параметры качества) и нажмите кнопку **ОК**.
- 8 Задайте параметры на вкладках **Настройки принтера** и **Расширенные** и нажмите **ОК**.
- 9 Щелкните **Печать**.

Сохранение документа с компьютера в хранилище (Mac)

При печати документа из драйвера принтера можно выбрать хранилище, в котором будет сохранен документ. Также можно сохранить данные печати в хранилище, не печатая сам документ.

- 1 Щелкните **Настройки хранилища** на экране Epson Printer Utility в драйвере принтера.
- 2 Укажите место сохранения и нажмите кнопку **ОК**.
- 3 Выберите «Настройки печати» во всплывающем меню в окне драйвера принтера.
- 4 В качестве метода печати выберите **Сохранить в памяти и напечатать**.

Примечание

Если нужно сохранить данные печати в хранилище без печати самого документа, выберите **Сохран. файла**.

- 5 При необходимости задайте другие параметры.
- 6 Щелкните **Print (Печать)**.

Сохранение данных с запоминающего устройства в хранилище

Одновременно с выполнением печати данных их можно сохранять в хранилище. Также можно просто сохранить данные в хранилище.

- 1 Подключите запоминающее устройство к USB-порту для запоминающего устройства.
- 2 На главном экране нажмите **Запом. устр.**
- 3 Выберите тип данных, которые необходимо сохранить, затем выберите файл.
- 4 Выберите вкладку **Расширенные**, затем выберите **Сохран. файла**.
- 5 Для параметра **Сохран. файла** установите значение **Вкл.**
- 6 Укажите хранилище и при необходимости измените другие параметры.

Примечание

В разделе **Настройка** укажите, нужно ли печатать файл одновременно с сохранением его в хранилище.


- 7 Нажмите **◊**.

Работа с данными, сохраненными в хранилище

Печать данных из хранилища

- 1 На панели управления принтера выберите **Хранилище**.
- 2 Выберите пространство хранилища, где хранится документ, который вы хотите распечатать, затем выберите **Открыть**.

Использование SSD Unit (модуль SSD) (дополнительный компонент)

- 3 Выберите файл.
- 4 Выберите количество копий для печати.
- 5 При необходимости задайте настройки печати.
- 6 Нажмите .

Управление пространствами хранилища и документами

Поиск пространств хранилища и документов

Для поиска пространств хранилища и документов можно использовать следующие ключевые слова (критерии).

- При поиске пространства хранилища: номер хранилища или имя папки
- При поиске документа: имя документа или имя пользователя

- 1 На панели управления принтера выберите **Хранилище**.
- 2 Введите ключевое слово в поле поиска на экране со списком хранилищ.

Поиск документа выполняется аналогичным способом на экране со списком документов.

Удаление документа из хранилища

- 1 На панели управления принтера выберите **Хранилище**.

- 2 Выберите пространство хранилища, содержащее документ, который необходимо удалить, затем выберите **Открыть**.
- 3 Выберите документ, затем выберите **Удалить**.

Также можно выбрать сразу несколько документов и удалить их все одновременно.

Изменение периода хранения или включение бессрочного хранения

По умолчанию документы в хранилище не удаляются автоматически.

Администраторы или пользователь могут изменить период хранения или включить бессрочное хранение. При этом пользователи могут изменять этот параметр, только когда в разделе **Меню** — **Общие параметры** — **Настройки хранилища** — **Контроль доступа к общей папке** — **Доступ** для этого параметра установлено значение **Разрешено**, а для параметра **Автоматическое удаление Полномочия настройки** установлено значение **Пользователь**.

- 1 На панели управления принтера выберите **Меню**.
- 2 Выберите **Общие параметры** — **Настройки хранилища** — **Управление файлами в общей папке**.
- 3 Измените период хранения.

Использование SSD Unit (модуль SSD) (дополнительный компонент)

Удаление пространства хранения данных в хранилище

Администратор или пользователь может удалить общее пространство хранения в хранилище. При этом пользователи могут удалять пространства хранения, только когда в разделе **Меню** — **Общие параметры** — **Настройки хранилища** — **Контроль доступа к общей папке** — **Доступ** для этого параметра установлено значение **Разрешено**, а для параметра **Полномочие** установлено значение **Пользователь**.

- 1 На панели управления принтера выберите **Хранилище**.
- 2 Выберите пространство хранения данных, которое необходимо удалить, затем выберите **Удалить**.
 - Если для пространства хранения был установлен пароль, его необходимо ввести. Администраторы, однако, могут выполнять удаление без ввода пароля.
 - Нельзя удалить пространство хранения, в котором имеется документ с паролем. Однако администраторы могут удалить такое пространство хранения.
 - При удалении пространства хранения все документы в нем также удаляются.

Наложение ограничений на операции с общими пространствами хранения данных

Укажите, кто может работать с общими пространствами хранения данных: все пользователи или только администратор.

- 1 На панели управления принтера выберите **Меню**.
- 2 Выберите **Общие параметры** — **Настройки хранилища** — **Контроль доступа к общей папке** — **Полномочие**.

- 3 Выберите **Пользователь** или **Только для администратора**.

Различные методы печати

Различные методы печати

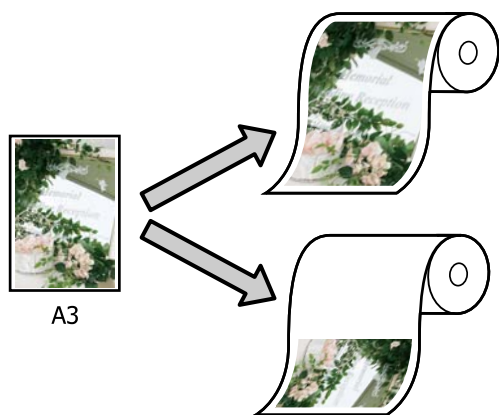
Увеличенные копии, а также горизонтальные и вертикальные плакаты

Драйвер принтера может увеличивать и уменьшать документы для использования различных размеров бумаги. Для этого предусмотрены три различные настройки.

Перед печатью с использованием нестандартных размеров, включая вертикальные или горизонтальные плакаты и документы со сторонами одинаковых размеров, укажите нужный размер бумаги в настройках драйвера принтера.

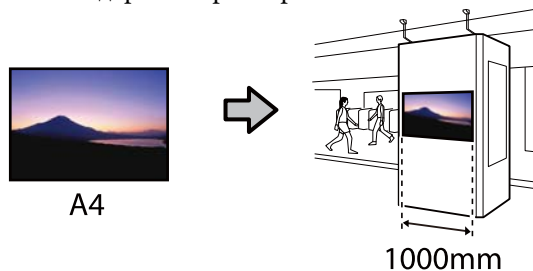
 [«Печать нестандартных размеров» на стр. 97](#)

- В соответствии с шириной рулонной бумаги Автоматически увеличивает или уменьшает размер изображения до ширины используемой рулонной бумаги.

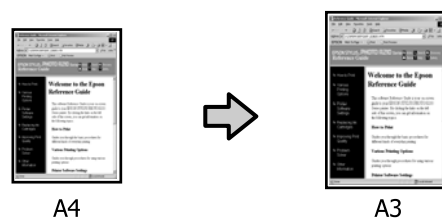


- Укажите размер
Вы можете указать степень увеличения или уменьшения изображения. Используйте

данную функцию при печати на бумаге нестандартного размера.




- По выходному размеру
Автоматически увеличивает или уменьшает размер изображения до размера используемой бумаги.

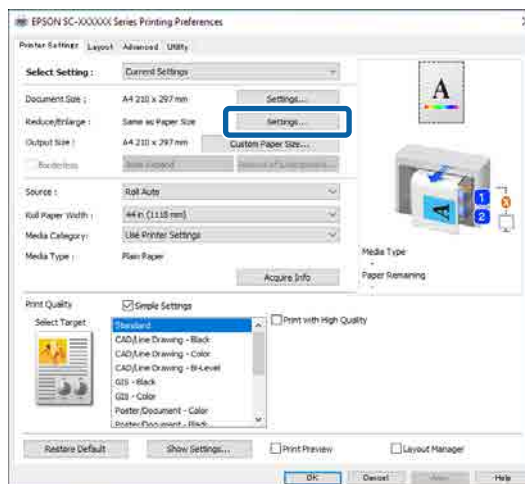


Подгонка документов по ширине рулонной бумаги

Настройки в Windows

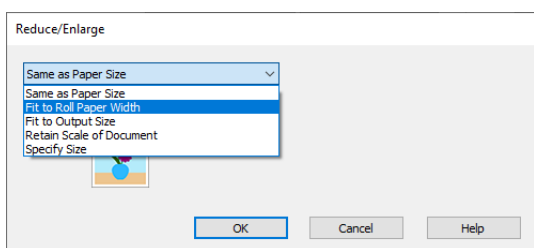
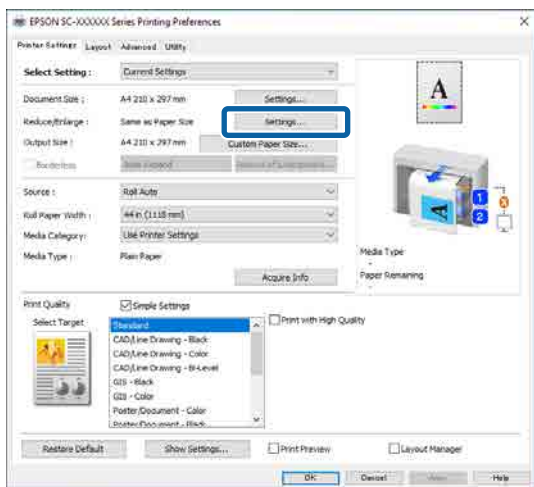
- 1 В окне Настройки принтера драйвера принтера установите размер бумаги, соответствующий размеру данных печати в параметре **Размер страницы**.

 [«Основные методы печати \(Windows\)» на стр. 77](#)

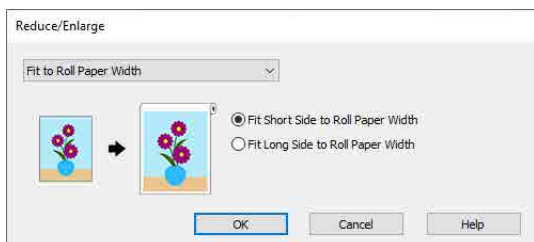


Различные методы печати

- 2** Выберите **Настр. — В соответствии с шириной рулонной бумаги.**



- 3** Выберите **Корот. ст. по ширине рул. бум.** или **Длин. ст. по ширине рул. бум.**



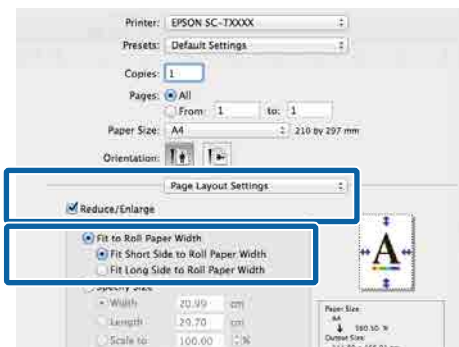
- 4** Проверьте остальные настройки и запустите печать.

Настройки на компьютере Mac

- 1** На экране печати в списке выберите **Настройки макета страницы**, затем выберите **Меньше/больше.**

🔗 «Основные методы печати (Mac)» на стр. 80

- 2** Выберите **В соответствии с шириной рулонной бумаги**, затем выберите, какую сторону страницы документа (длинную или короткую) следует подгонять под ширину рулонной бумаги.



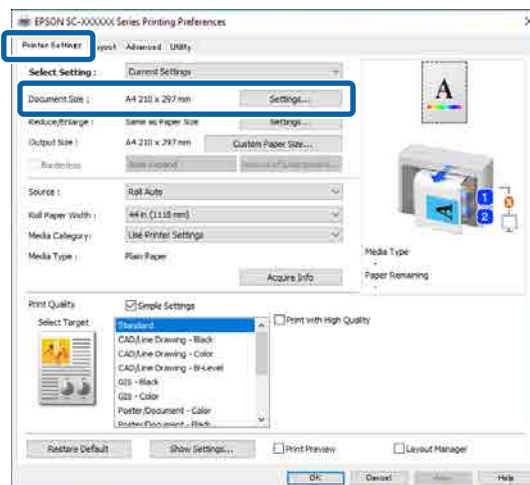
- 3** Проверьте остальные настройки и запустите печать.

Выбор размера печати

Настройки в Windows

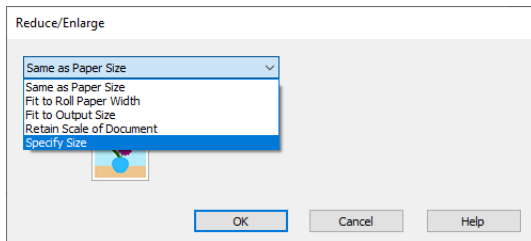
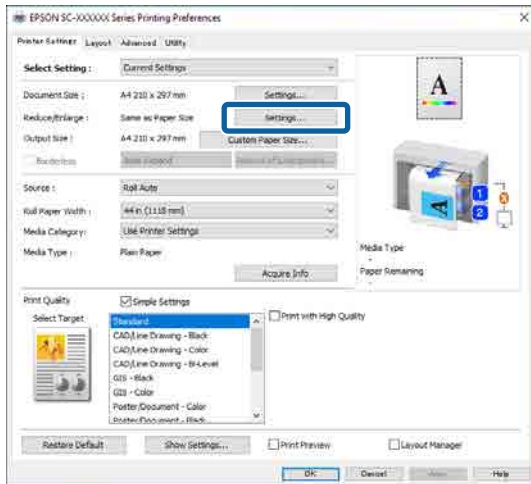
- 1** В окне Настройки принтера драйвера принтера установите размер бумаги, соответствующий размеру данных печати в параметре **Размер страницы.**

🔗 «Основные методы печати (Windows)» на стр. 77

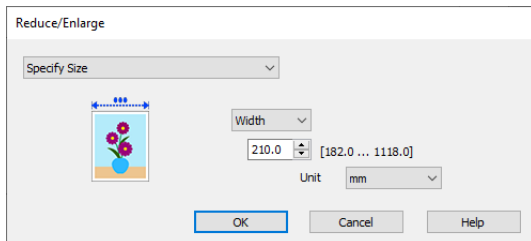


Различные методы печати

2 Выберите **Настр.** — **Укажите размер.**



3 Задайте нужный размер.



4 Проверьте остальные настройки и запустите печать.

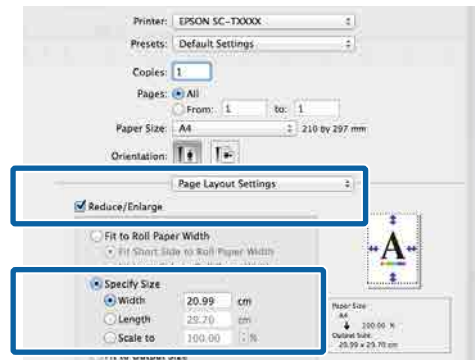
Настройки на компьютере Mac

1 На экране печати в списке выберите **Настройки макета страницы**, затем выберите **Меньше/больше**.

☞ «Основные методы печати (Mac)» на стр. 80

2 Выберите **Укажите размер**, выберите метод установки размера и задайте размер.

Введите значение напрямую с клавиатуры или используйте стрелки справа от поля масштаба.



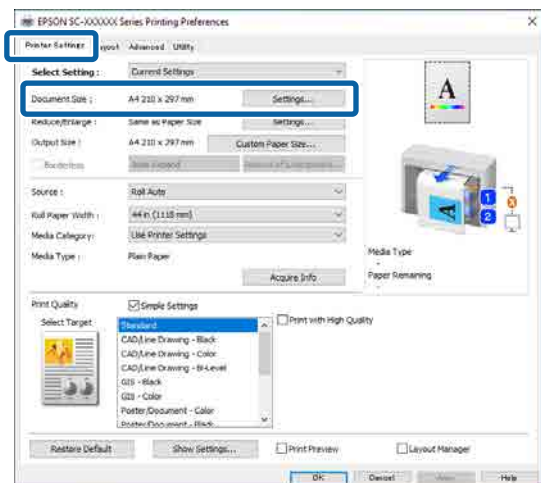
3 Проверьте остальные настройки и запустите печать.

Подгонка документов под выходной размер

Настройки в Windows

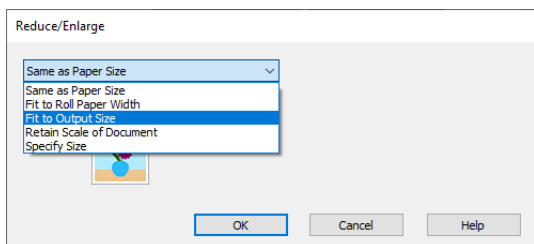
1 В окне Настройки принтера драйвера принтера установите размер бумаги, соответствующий размеру данных печати в параметре **Размер страницы**.

☞ «Доступ к экрану настроек» на стр. 138

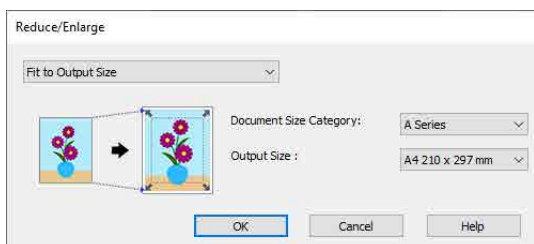


Различные методы печати

- 2** Выберите **Настр. — По выходному размеру**.



- 3** Выберите размер бумаги для печати.



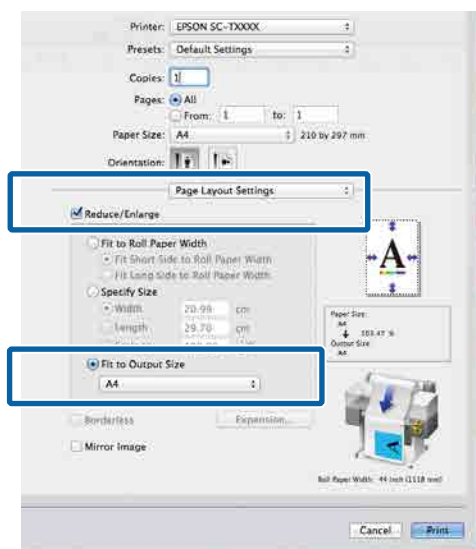
- 4** Проверьте остальные настройки и запустите печать.

Настройки на компьютере Mac

- 1** На экране печати в списке выберите **Настройки макета страницы**, затем выберите **Меньше/больше**.

«Основные методы печати (Mac)» на стр. 80

- 2** Выберите **По выходному размеру**, затем выберите размер бумаги, загруженной в принтер.



- 3** Проверьте остальные настройки и запустите печать.

Примечание

Вы также можете печатать в соответствии с выходным размером — для этого выберите **Scale to fit paper size (Масштабировать по размеру бумаги)** в разделе **Paper Handling (Подготовка бумаги к печати)** окна печати.

Различные методы печати

Печать нестандартных размеров

Перед печатью с использованием нестандартных размеров, включая вертикальные или горизонтальные плакаты и документы со сторонами одинаковых размеров, сохраните нужный размер бумаги в драйвере принтера. После сохранения пользовательских размеров в драйвере принтера они становятся доступны для выбора в диалоговом окне «Параметры страницы» приложения, а также в других диалоговых окнах, связанных с печатью.



Можно использовать следующие размеры.


Ширина бумаги	От 182 до 1118 мм
Высота бумаги	Windows: от 205 до 91 000 мм Mac OS X: от 127 до 15 240 мм

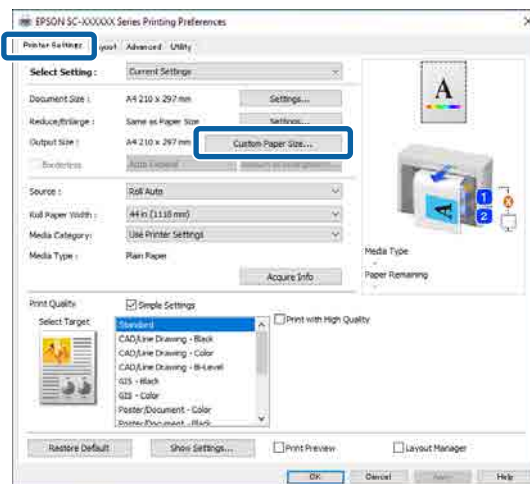
Важно!

- Наименьший размер, поддерживаемый принтером, составляет 254 мм в ширину и 127 мм в длину. Если задать в драйвере принтера меньший размер в качестве значения параметра **Размер нестандарт. бумаги...**, документ будет напечатан с очень широкими полями, которые должны быть подрезаны.
- В Mac OS X для параметра *Custom Paper Sizes* (Нестандартные размеры бумаги) можно указать большой размер бумаги, который даже невозможно загрузить в этот принтер, однако печать в этом случае не будет выполняться надлежащим образом.
- Доступные размеры бумаги ограничены используемым приложением.

Настройки в Windows

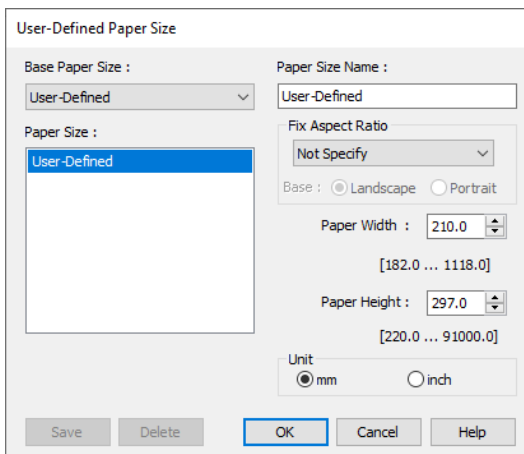
- 1 В окне Настройки принтера драйвера принтера щелкните **Размер нестандарт. бумаги...**

 «Основные методы печати (Windows)» на стр. 77



- 2 В окне **Размер нестандарт. бумаги...** укажите нужный размер бумаги и щелкните **Сохранить**.

- В поле **Название размера бумаги** введите название бумаги.
- В разделе **Основной размер бумаги** выберите стандартный размер, близкий к размеру используемой бумаги, чтобы отобразить для этого размера значения **Ширина бумаги** и **Длина бумаги**.
- Если выбрать соотношение сторон в параметре **Зафиксировать соотношение сторон** и выбрать значение **Альбомная** или **Книжная** для параметра **Основа**, то можно задать размер, указав значение в поле **Ширина бумаги** или **Длина бумаги**.



Различные методы печати

Примечание

- ❑ Для изменения сохраненного размера бумаги выберите имя нужного размера из списка слева.
- ❑ Для удаления сохраненного размера бумаги выберите название размера бумаги в списке слева и щелкните **Удалить**.
- ❑ Можно сохранить до 100 размеров бумаги.

3 Нажмите кнопку **ОК**.

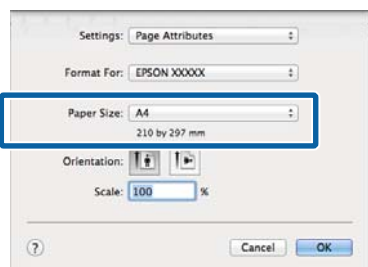
Теперь можно выбрать новый размер бумаги в разделе **Размер бумаги** на экране Настройки принтера.

Теперь можно выполнять печать в обычном порядке.

Настройки на компьютере Mac

1 В окне печати в списке **Paper Size (Размер бумаги)** выберите **Manage Custom Sizes (Управление пользовательскими размерами)**.

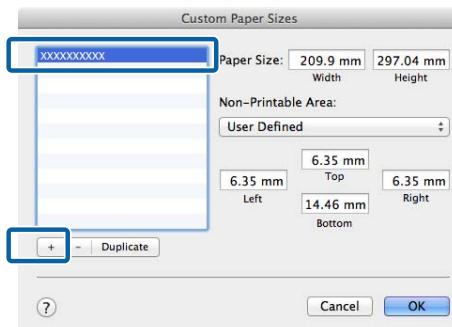
🔗 «Основные методы печати (Mac)» на стр. 80



Примечание

Если настройки страницы недоступны в диалоговом окне печати приложения, откройте диалоговое окно настроек страницы.

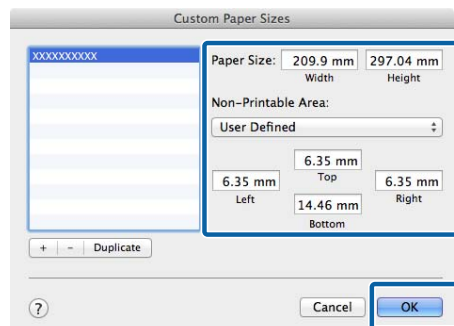
2 Щелкните **+** и введите название размера бумаги.



3 Укажите значения **Width (Ширина)** и **Height (Высота)** для параметра **Paper Size (Размер бумаги)**, введите величину полей и нажмите **ОК**.

Диапазон размеров бумаги и размеров полей, который может быть указан, незначительно отличается в зависимости от вашей модели принтера и настроек принтера.

🔗 «Область печати» на стр. 82



Примечание

- ❑ Чтобы изменить сохраненный пользовательский размер, выберите его имя в списке слева.
- ❑ Для копирования сохраненного размера бумаги выберите его название в списке в левой части экрана и щелкните **Duplicate (Дублировать)**.
- ❑ Чтобы удалить сохраненный нестандартный размер, выберите его в списке слева и нажмите **-**.
- ❑ Настройка пользовательских размеров бумаги зависит от версии операционной системы. Подробные сведения см. в документации по операционной системе.

Различные методы печати

4

Нажмите кнопку **ОК**.

Выбрать сохраненный размер бумаги можно во всплывающем меню **Paper Size**.

Теперь можно выполнять печать в обычном порядке.

Печать чертежей САПР

Этот принтер поддерживает языки HP-GL/2 и HP RTL, используемые для плоттерной печати. Чертежи САПР на этом принтере можно печатать следующими способами.

- Печать в режиме **CAD/Линейный рисунок** через установленный драйвер принтера.
- Печать с эмуляцией HP-GL/2 и HP RTL, используемой для плоттерной печати.

Принтер автоматически переключается между обычной печатью и печатью с эмуляцией HP-GL/2 или HP RTL в зависимости от данных, передаваемых ему на печать. Однако если переключение режимов происходит неправильно и печать не выполняется должным образом, установите для параметра **Общие параметры — Настройки принтера — Язык/Language — Сеть** значение HP-GL/2.

Печать в режиме **CAD/Линейный рисунок** через драйвер принтера

При печати чертежей САПР из приложений Windows рекомендуется использовать режим **CAD/Линейный рисунок** в драйвере принтера.

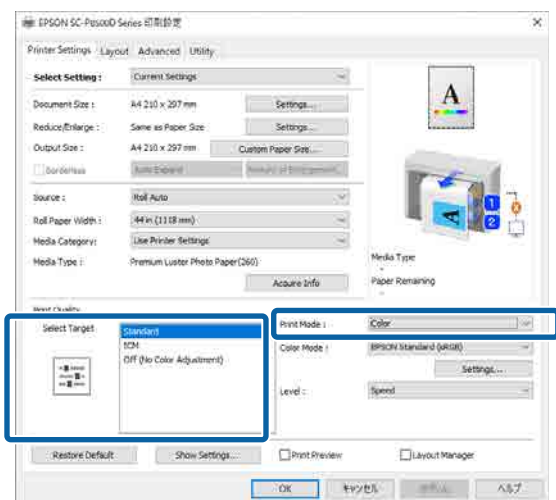
Различные методы печати

Windows

- 1 Откройте вкладку драйвера принтера Настройки принтера и задайте следующие параметры.

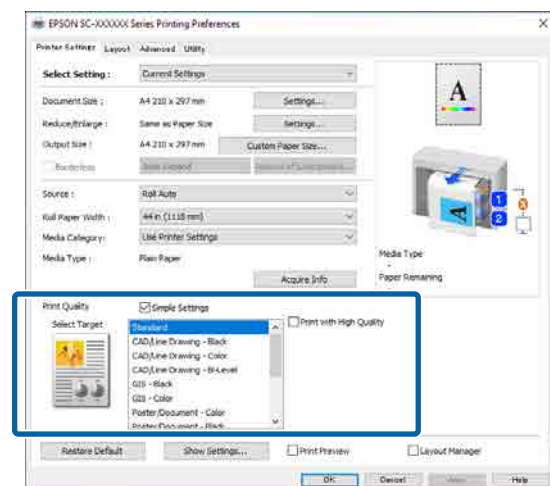
SC-P Series

Выберите **Выбрать цель** в разделе **Качество печати**, затем выберите **Стандарт**. В разделе **Режим печати** выберите **Цветной**, **Чёрный** или **Чёрный (бинарное изображение)**.



SC-T Series

Выберите **Выбрать цель** в разделе **Качество печати**, затем выберите **CAD/Линейный рисунок — Ч/Б**, **CAD/Линейный рисунок — цветной** или **CAD/Линейный рисунок — бинарная**.



Примечание

Варианты **CAD/Линейный рисунок — Ч/Б**, **CAD/Линейный рисунок — цветной**, **CAD/Линейный рисунок — бинарная** отображаются в качестве доступных вариантов выбора в разделе **Выбрать цель**, если выбран подходящий тип бумаги для печати чертежей САПР.

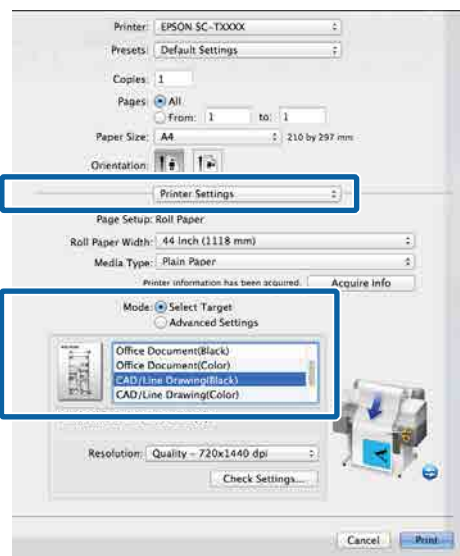
- 2 Проверьте остальные настройки и запустите печать.

Mac

- 1 На экране печати в списке выберите **Настройки принтера**.

☞ «Основные методы печати (Mac)» на стр. 80

- 2 Выберите **Чертеж** в разделе **Качество печати**.



- 3 Проверьте остальные настройки и запустите печать.

Печать с эмуляцией HP-GL/2 или HP RTL

Принтер может эмулировать* HP-GL/2 (совместим с HP Designjet 750C) и HP RTL.

Различные методы печати

Если вы хотите выполнять печать с использованием команд HP-GL/2 или HP RTL, выдаваемых из вашего программного обеспечения, настройте устройство вывода следующим образом в соответствии с вашей моделью принтера.

HP Designjet 750C C3196A

- * Не все функции поддерживаются. Если будет использоваться непротестированное приложение, проверьте результаты его работы заранее.

Полный список протестированных приложений см. на веб-сайте Epson по адресу <https://www.epson.com>.

Важно!

Поведение принтера может отличаться от ожидаемого, если на печать отправляется очень большой объем данных.

При печати с использованием эмуляции HP-GL/2 или HP RTL следует помнить о следующих моментах.

- Параметры HP-GL/2
При печати с эмуляцией HP-GL/2 или HP RTL используйте **Настройки принтера** — **Уникальные настройки HP-GL/2** в меню принтера **Общие параметры**.

Автоматическое изменение рулонной бумаги при печати (недоступно для SC-P6500E Series/ SC-T3700E Series)

Вы можете автоматически переключаться на соответствующую рулонную бумагу для вашего задания печати. Ниже приведены условия и приоритеты для переключения рулонной бумаги.

Приоритет	Элемент	Содержание
1	Тип бумаги	Переключение на рулонную бумагу того же типа, что и в задании на печать.
2	Ширина бумаги	Переключение на рулонную бумагу той же или близкой длины, что и в задании на печать.
3	Длина бумаги	Переключение на рулон с меньшим количеством бумаги.

Переключение между рулоном 1 и рулоном 2 в зависимости от типа бумаги

Если вы часто используете принтер, как описано в следующем примере, вы можете задать указанные ниже настройки для автоматического переключения между рулоном 1 и рулоном 2 и печати в соответствии с типом бумаги.

Пример использования принтера

При использовании разных типов бумаги для разных целей: например, если вы печатаете чертежи на обычной бумаге для внутренней проверки в рамках вашей организации, а на бумаге для цветной печати — для презентаций или передачи чертежей клиентам.

В приведенных ниже инструкциях предполагается, что бумага загружена следующим образом. Ширина каждого листа должна быть одинаковой.

Рулон 1: Простая бумага

Рулон 2: Матовая бумага одинарной плотности

Различные методы печати

Настройки в Windows

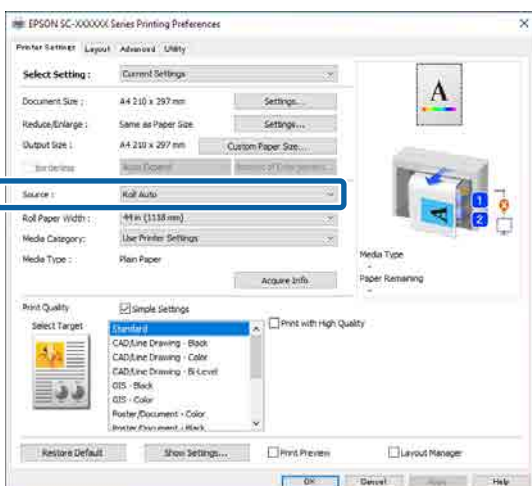
1 На панели управления принтера выберите **Меню — Общие параметры — Настройки принтера — Настр. источн. бумаги — Переключение рулонов — Авто — Тип бумаги.**

2 Выберите **По типу.**

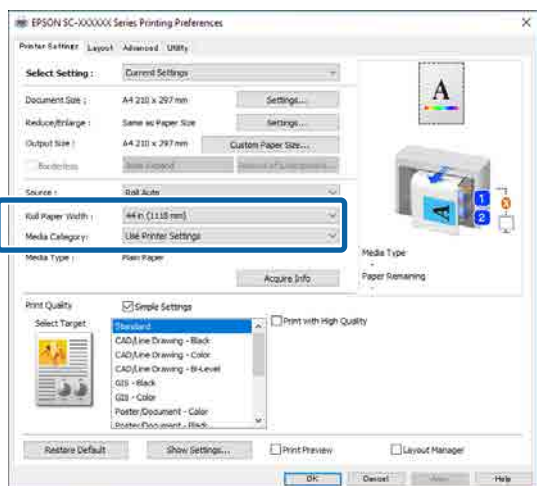
Примечание

Если выбрано значение **Отключить**, печать выполняется, даже если бумага, загруженная в принтер, и бумага, выбранная в драйвере, отличаются по типу.

3 В окне Настройки принтера драйвера принтера выберите **Авт. выбор рулона** в качестве значения параметра **Источник.**



4 Выберите тип бумаги, на которой вы хотите печатать, в разделе **Категория носителя — Тип бумаги.**



5 Укажите другие необходимые настройки, например размер страницы и **Качество печати**, и запустите печать.

Настройки на компьютере Mac

1 На панели управления принтера выберите **Меню — Общие параметры — Настройки принтера — Настр. источн. бумаги — Переключение рулонов — Авто — Тип бумаги.**

2 Выберите **По типу.**

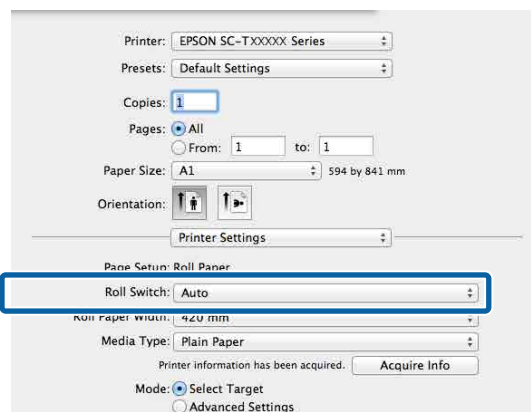
Примечание

Если выбрано значение **Отключить**, печать выполняется, даже если бумага, загруженная в принтер, и бумага, выбранная в драйвере, отличаются по типу.

3 Убедитесь, что в окне печати на компьютере в параметре **Размер бумаги** указана рулонная бумага, затем выберите в списке пункт **Настройки принтера.**

4 Для параметра «Переключение рулонов» должно быть указано значение **Авто.**

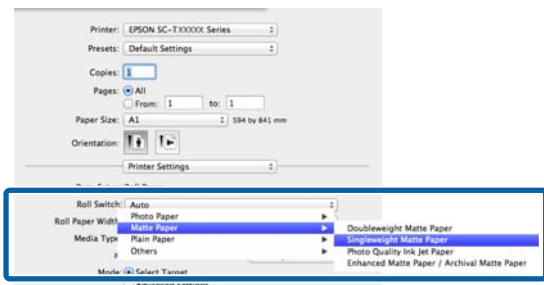
Если значение этого параметра не **Авто**, щелкните его и выберите **Авто.**



Различные методы печати

- 5** Выберите тип бумаги, на которой вы хотите печатать, в разделе **Тип носителя**.

В данном примере мы выберем **Простая бумага** или **Матовая бумага одинарной плотности** в зависимости от предполагаемых целей использования.



- 6** Укажите другие необходимые настройки, например **Качество печати**, и запустите печать.

The Media Type differs to the setting on the printer. (Тип носителя отличается от настройки принтера.) Если отображается данное сообщение, нажмите Ignore (Игнорировать).

Переключение между рулоном 1 и рулоном 2 в зависимости от размера страницы

Если вы часто используете принтер, как описано в следующем примере, вы можете задать указанные ниже настройки для автоматического переключения между рулоном 1 и рулоном 2 и печати в соответствии с размером страницы в задании печати.

Пример использования принтера

При печати чертежей различных форматов (например, A0, A1, A2 и A3) с автоматическим переключением на рулонную бумагу с меньшими полями.

В приведенных ниже инструкциях предполагается, что бумага загружена следующим образом. Тип бумаги должен быть одинаковым.

Рулон 1: формат A2

Рулон 2: формат A0

Настройки в Windows

- 1** На панели управления принтера выберите **Общие параметры — Настройки принтера — Настр. источн. бумаги — Настройка рулонной бумаги — Переключение рулонов — Авто — Ширина бумаги**.

- 2** Выберите **Оптимизировать поля** или **По ширине**.

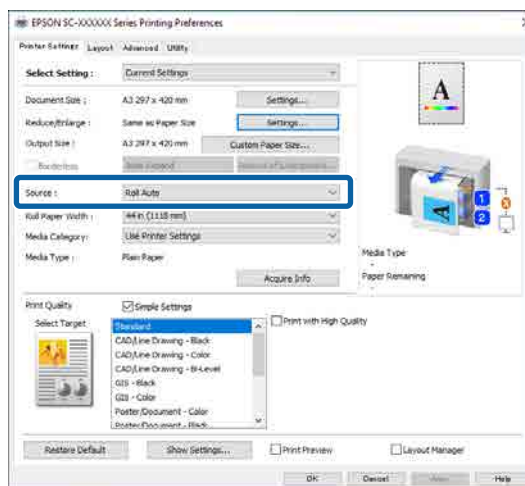
Для печати на рулонной бумаге с полями меньшего размера выберите **Оптимизировать поля**.

Для печати на рулонной бумаге с той же шириной, что и в задании на печать, выберите **По ширине**.

Примечание

Для печати без учета ширины бумаги выберите **Отключить**.

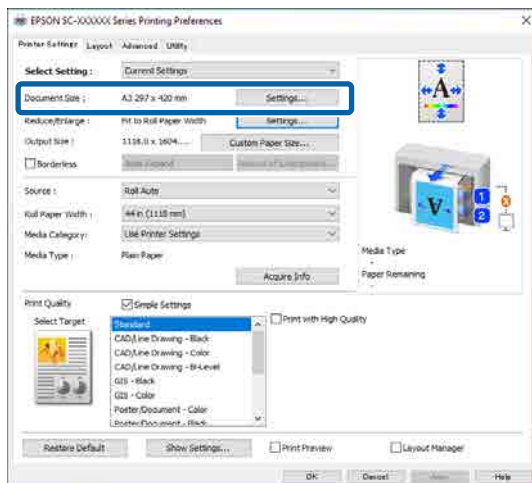
- 3** В окне Настройки принтера драйвера принтера выберите значение **Рулон (Авто)** для параметра **Источник**.



Различные методы печати

- 4** В параметре **Размер страницы** укажите размер, заданный в используемом приложении.

В данном примере мы выбираем **A1 594 x 841 мм**.



- 5** Укажите другие необходимые настройки, например **Качество печати**, и запустите печать.

Печать выполняется на рулонной бумаге из рулона 2 (формат A0).

Если на шаге 4 выбран формат **A3** или **A2**, печать выполняется на рулонной бумаге из рулона 1 (формат A2).

Настройки на компьютере Mac

- 1** На панели управления принтера выберите **Общие параметры** — **Настройки принтера** — **Настр. источн. бумаги** — **Настройка рулонной бумаги** — **Переключение рулонов** — **Авто** — **Ширина бумаги**.

- 2** Выберите **Оптимизировать поля** или **По ширине**.

Для печати на рулонной бумаге с полями меньшего размера выберите **Оптимизировать поля**.

Для печати на рулонной бумаге с той же шириной, что и в задании на печать, выберите **По ширине**.

Примечание

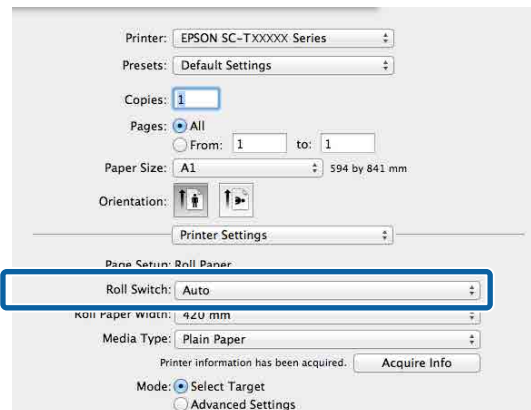
Для печати без учета ширины бумаги выберите **Отключить**.

- 3** Убедитесь, что в окне печати на компьютере в параметре **Размер бумаги** указана рулонная бумага.

В данном примере мы выбираем формат **A1**.

- 4** Для параметра «Переключение рулонов» должно быть указано значение **Авто**.

Если значение этого параметра не **Авто**, щелкните его и выберите **Авто**.



- 5** Укажите другие необходимые настройки, например **Качество печати**, и запустите печать.

Печать выполняется на рулонной бумаге из рулона 2 (формат A0).

Если на шаге 3 выбран формат **A3** или **A2**, печать выполняется на рулонной бумаге из рулона 1 (формат A2).

Запуск печати из рулона с наименьшим количеством бумаги и переключение между рулоном 1 и рулоном 2 после израсходования бумаги

Загрузите бумагу одного типа и одинаковой ширины в рулон 1 и рулон 2, и когда бумага закончится в одном рулоне, принтер автоматически переключится на рулонную бумагу в другом для продолжения печати. Печать начинается с рулона, в котором осталось меньше всего бумаги.

Различные методы печати

Пример использования принтера

- ❑ Когда вы хотите отдать приоритет рулону с наименьшим количеством бумаги, чтобы полностью израсходовать этот рулон.
- ❑ Когда необходимо печатать на большом количестве бумаги без перерывов путем переключения рулонной бумаги в автоматическом режиме без участия оператора.

Настройки в Windows

1 На панели управления принтера выберите **Общие параметры — Настройки принтера — Настр. источн. бумаги — Настройка рулонной бумаги — Переключение рулонов — Авто — Длина бумаги.**

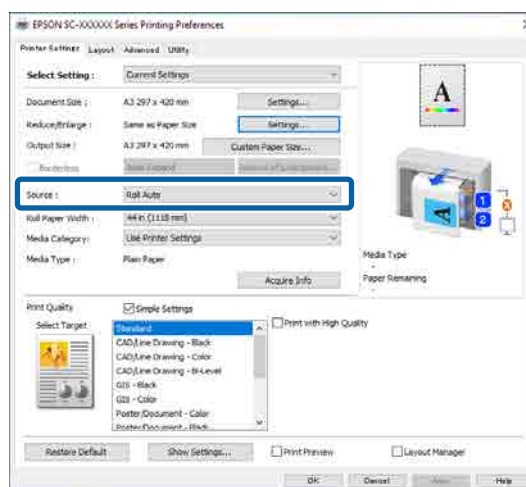
2 Выберите **Приоритет: размер остатка.**

Примечание

- ❑ Выберите **Приоритет: длина бумаги**, чтобы предотвратить переключение рулонной бумаги во время печати. Перед печатью задайте остальные параметры управления рулонной бумагой.
[☞ «Наст.бум» на стр. 154](#)
- ❑ Для печати без учета оставшегося количества бумаги выберите **Отключить.**

3 Загрузите бумагу одного типа и одинаковой ширины в рулон 1 и рулон 2.

4 В окне Настройки принтера драйвера выберите значение **Рулон (Авто)** для параметра **Источник.**



5 Укажите другие необходимые настройки, например **Размер страницы** и **Качество печати**, и запустите печать.

Печать начинается с рулона, в котором осталось меньше всего бумаги. Когда бумага заканчивается, принтер автоматически переключается на другую рулонную бумагу для продолжения печати.

Настройки на компьютере Mac

1 На панели управления принтера выберите **Общие параметры — Настройки принтера — Настр. источн. бумаги — Настройка рулонной бумаги — Переключение рулонов — Авто — Длина бумаги.**

2 Выберите **Приоритет: размер остатка.**

Примечание

- ❑ Выберите **Приоритет: длина бумаги**, чтобы предотвратить переключение рулонной бумаги во время печати. Перед печатью задайте остальные параметры управления рулонной бумагой.
[☞ «Наст.бум» на стр. 154](#)
- ❑ Для печати без учета оставшегося количества бумаги выберите **Отключить.**

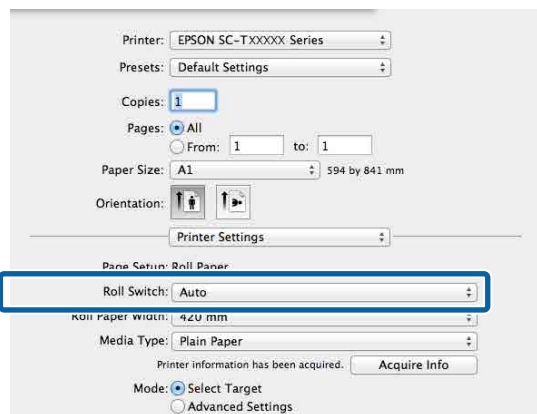
3 Загрузите бумагу одного типа и одинаковой ширины в рулон 1 и рулон 2.

Различные методы печати

4 Убедитесь, что в окне печати на компьютере в параметре **Размер бумаги** указана рулонная бумага, затем выберите в списке пункт **Настройки принтера**.

5 Для параметра «Переключение рулонов» должно быть указано значение **Авто**.

Если значение этого параметра не **Авто**, щелкните его и выберите **Авто**.



6 Укажите другие необходимые настройки, например **Качество печати**, и запустите печать.

Печать начинается с рулона, в котором осталось меньше всего бумаги. Когда бумага заканчивается, принтер автоматически переключается на другую рулонную бумагу для продолжения печати.

Печать без полей

Печать данных можно выполнять без полей на бумаге.

Вы можете выбирать различные типы печати без полей, как показано ниже, в зависимости от типа используемых носителей.

Рулонная бумага: без полей со всех сторон, без полей слева и справа

Форматные листы: только без полей слева и справа

(Печать без полей недоступна для плакатов.)

При печати без полей со всех сторон также можно настроить операцию обрезки.

[«Сведения об обрезке рулонной бумаги» на стр. 108](#)

При выполнении печати без полей слева и справа остаются поля в нижней и верхней частях листа.

Значения верхнего/нижнего поля

[«Область печати» на стр. 82](#)

Примечание

Печать без полей может быть недоступна в зависимости от ширины используемой бумаги. Размеры бумаги, для которых поддерживается печать без полей, см. ниже.

[«Поддерживаемая ширина бумаги» на стр. 257](#)

Методы печати без полей

Печать без полей можно выполнить, используя следующие два способа.

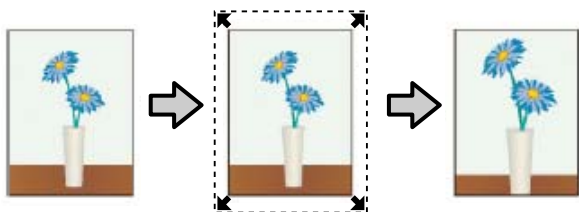
- ❑ **Автоматическое расширение**
Драйвер принтера увеличивает данные для печати до размера, немного превышающего размер используемой бумаги, а затем выполняет печать увеличенного изображения. Области, выступающие за края бумаги, не

Различные методы печати

печатаются, и таким образом отпечаток получается без полей.

Используя в приложениях такие настройки, как «Параметры страницы», установите размер изображения следующим образом.

- Задайте размер и параметры страницы таким образом, чтобы они соответствовали размеру данных для печати.
- Если в приложении доступна настройка полей, установите для них ширину, равную 0 мм.
- Создайте изображение на весь размер страницы.

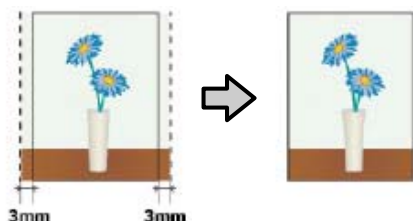


□ Сохранить размер

Для выполнения печати без полей в приложениях устанавливайте размер данных для печати большим, чем размер бумаги. Драйвер принтера не увеличивает изображения. Используя в приложениях такие настройки, как «Параметры страницы», установите размер изображения следующим образом.

- Подготовьте данные для печати таким образом, чтобы их размер превышал фактический размер печати на 3 мм слева и справа (то есть в общей сложности на 6 мм).
- Если в приложении доступна настройка полей, установите для них ширину, равную 0 мм.
- Создайте изображение на весь размер страницы.

Выбирайте этот способ, если не хотите, чтобы драйвер принтера увеличивал изображение.



Поддерживаемая бумага

В зависимости от типа и размера используемой бумаги качество печати может быть невысоким или может быть недоступна печать без полей.

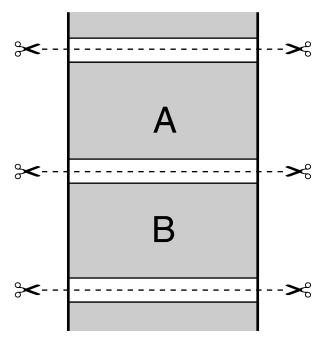
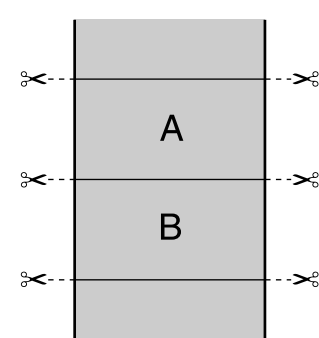
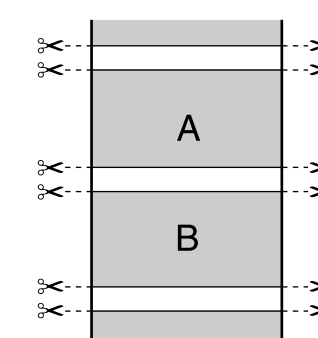
☞ «Таблица специальных носителей Epson» на стр. 247

☞ «Поддерживаемая бумага, доступная в продаже» на стр. 256

Различные методы печати

Сведения об обрезке рулонной бумаги

При выполнении печати без полей на рулонной бумаге в параметре **Расширенные — Использование рулон. бумаги** драйвера принтера можно указать, следует ли печатать только без правых или левых полей либо без всех полей, а также как следует отрезать бумагу. На следующей схеме показаны операции обрезки, соответствующие каждому из значений.

Настройки драйвера принтера	Без рамки	Одинарная насечка	Перекрестная насечка
Операция обрезки			
Описание	<p>По умолчанию в драйвере принтера используется настройка Без рамки.</p>	<ul style="list-style-type: none"> <input type="checkbox"/> Верхняя область может стать немного неровной в зависимости от изображения, так как операция печати останавливается при обрезке верхнего края рулонной бумаги. <input type="checkbox"/> Если позиция обрезки немного не выровнена, небольшие части изображения могут отображаться сверху или снизу последующих или предыдущих страниц. В этом случае выполните процедуру Коррекция позиции разрезания. <input type="checkbox"/> При непрерывной печати нескольких страниц принтер выполняет обрезку на 1 мм внутрь со стороны верхнего края первой страницы и нижнего края последующих страниц во избежание отображения полей. 	<ul style="list-style-type: none"> <input type="checkbox"/> Верхняя область может стать немного неровной в зависимости от изображения, так как операция печати останавливается при обрезке верхнего края рулонной бумаги. <input type="checkbox"/> Напечатанная страница становится примерно на 2 мм короче заданного размера, так как принтер обрезает бумагу внутри изображения, чтобы не оставлять верхние и нижние поля. <input type="checkbox"/> После обрезания нижней части предыдущей страницы принтер протягивает бумагу, а затем отрезает верхнюю часть следующей страницы. Хотя таким образом и отрезается от 60 до 127 мм, но при этом обеспечивается большая точность обрезки. <input type="checkbox"/> Если в верхней части имеется поле, выполните коррекцию позиции разрезания.

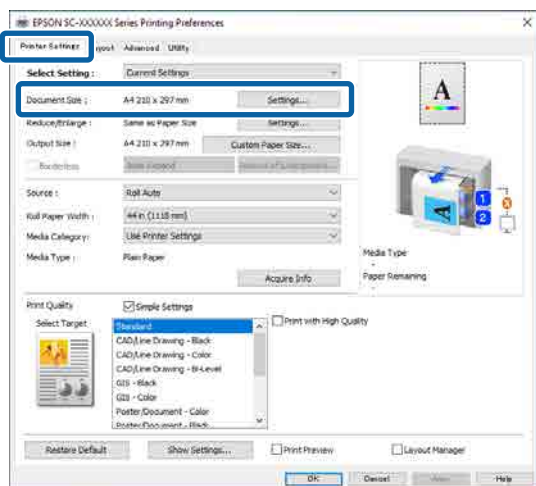
Различные методы печати

Установка настроек печати

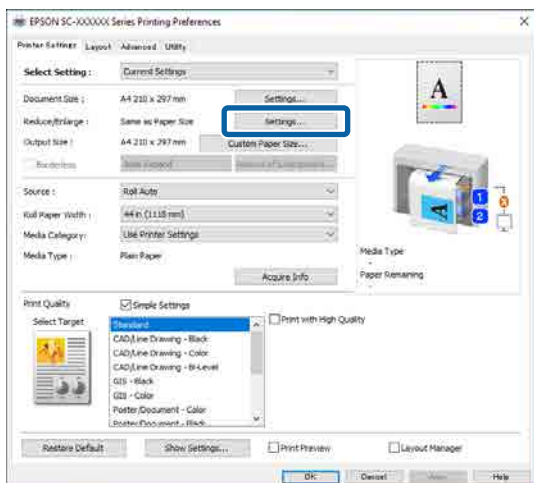
Настройки в Windows

1 В окне Настройки принтера драйвера принтера установите размер бумаги, соответствующий размеру данных печати в параметре **Размер страницы**.

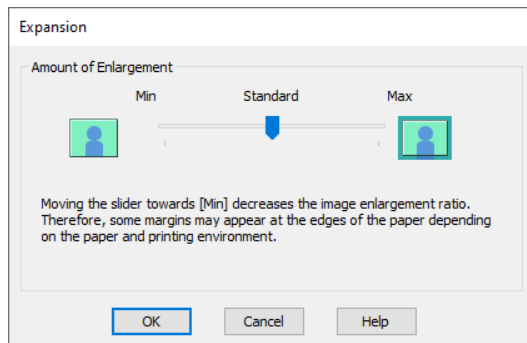
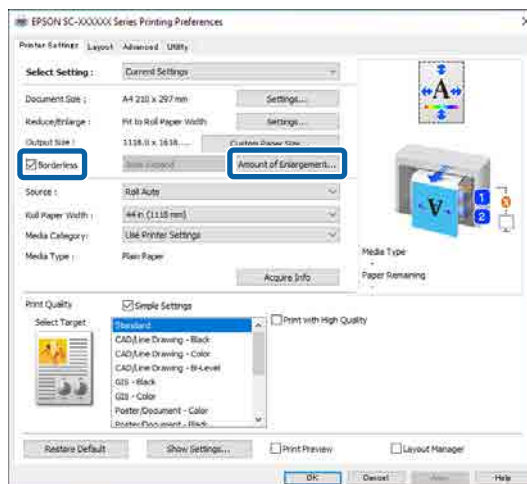
☞ «Основные методы печати (Windows)» на стр. 77



2 Выберите **Настр. — В соответствии с шириной рулонной бумаги**.



3 Выберите **Без рамки**, а затем — **Величина увеличения**, чтобы задать величину увеличения.



Примечание
При перемещении ползунка в сторону значения **Стандарт** коэффициент увеличения изображения уменьшается. При этом на краях отпечатка могут появиться поля в зависимости от бумаги и условий печати.

4 Проверьте остальные настройки и запустите печать.

Настройки на компьютере Mac

1 Откройте окно печати и задайте размер бумаги в параметре **Размер бумаги**, затем выберите способ печати без полей.

☞ «Основные методы печати (Mac)» на стр. 80

Ниже представлены варианты выполнения печати без полей.

xxxx (Рул.бум.(Без полей, Авт. расш.))

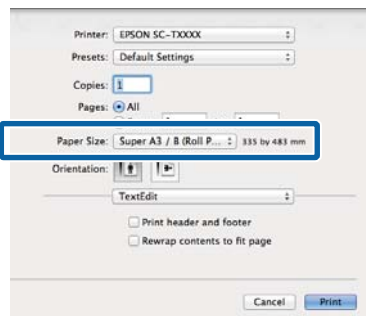
Различные методы печати

xxxx (Рул.бум.(Без полей, Сохр. раз.))

xxxx (Лист (Без пол., Ав. рас.))

xxxx (Лист (Без пол., Сохр. раз))

Здесь XXXX — фактический размер бумаги, например A4.



Примечание

Если настройки страницы недоступны в диалоговом окне печати приложения, откройте диалоговое окно настроек страницы.

2

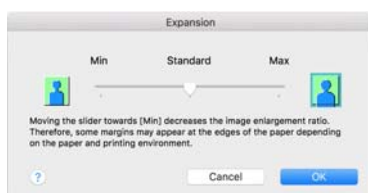
Если в качестве размера бумаги вы указали **Автоматическое расширение**, в списке выберите **Настройки макета страницы**, затем выберите **Величина увеличения**.

Информация о степени увеличения приводится ниже.

Макс. : 3 мм слева и 5 мм справа (изображение сдвигается на 1 мм вправо)

Стандарт : 3 мм слева и справа

Мин. : 1,5 мм слева и справа

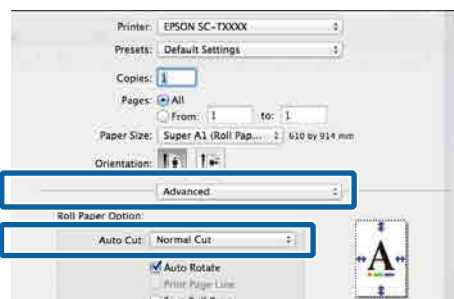


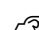
Примечание

Перемещение ползунка в сторону **Мин.** уменьшает коэффициент увеличения изображения. При этом на краях отпечатка могут появиться поля в зависимости от бумаги и условий печати.

3

При использовании рулонной бумаги выберите **Расширенные** в списке, затем выберите **Автоотрыв**.




 «Сведения об обрезке рулонной бумаги» на стр. 108

4

Проверьте остальные настройки и запустите печать.

Коррекция цветов и печать

Драйвер принтера автоматически корректирует цвета распечатываемых данных для соответствия их цветовой палитре принтера. Доступны следующие режимы коррекции цветов. Для устройств SC-T Series можно выбрать метод коррекции цветов, сняв флажок **Качество печати** — **Простые настройки**.

- Стандартный EPSON (sRGB)
Оптимизирует палитру sRGB и корректирует цвета.
- Adobe RGB
Оптимизирует палитру Adobe RGB и корректирует цвета.
- Деловая графика (SC-T Series)
Выполняет цветокоррекцию для увеличения резкости изображений на основе пространства sRGB.
- Чертеж
Оптимизирует цветокоррекцию для линейных чертежей путем обработки границ между линиями и фона как прерывистых границ.
- ICM
Управляет цветами для соотношения цветов в данных изображения с цветами в отпечатке (только для Windows).
 «Печать с использованием функции управления цветом» на стр. 129

Различные методы печати

- ❑ **Выкл (Без цветокоррекции)**
Цветокоррекция не выполняется драйвером принтера. Выберите, если управление цветами должно осуществляться приложением.
☞ «Печать с использованием функции управления цветом» на стр. 129

Если вы выбрали **Стандартный EPSON (sRGB)**, **Деловая графика** или **Чертеж** в пункте **Настр.** в разделе **Цветн. реж.**, будет отображаться кнопка **Настр.**

Нажав кнопку **Настр.**, вы сможете точно настроить такие параметры, как Гамма, Яркость, Контрастность, Насыщенность и цветовой баланс.

Применяйте данную функцию, когда у используемого приложения нет встроенной функции коррекции цветов.

Примечание

Доступные параметры цветокоррекции зависят от операционной системы и типа используемой бумаги.

Настройки в Windows

- 1 При использовании приложений со встроенной функцией управления цветом осуществляйте цветокоррекцию в этих приложениях.

При работе в приложениях без встроенной функции управления цветом начинайте с шага 2.

В зависимости от типа используемого приложения задайте настройки в соответствии с приведенной ниже таблицей.

Adobe Photoshop CS3 или более поздних версий

Adobe Photoshop Elements 6 или более поздних версий

Adobe Photoshop Lightroom 1 или более поздних версий

ОС	Настройки управления цветами
Windows 10, Windows 8.1, Windows 8, Windows 7, Windows Vista	Printer Manages Colors (Принтер выполняет управление цветами)
Windows XP (Service Pack (Пакет обновления) 2 или выше и .NET 3.0 или выше)	
Windows XP (версии, отличные от указанных выше)	No Color Management (Управление цветом не выполняется)

При работе с другими приложениями выберите **No Color Management (Управление цветом не выполняется)**.

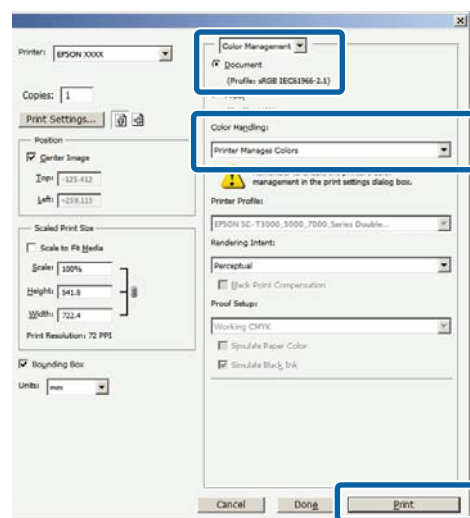
Примечание

Сведения о поддерживаемых платформах см. на веб-сайте используемого приложения.

Пример настройки в Adobe Photoshop CS5

Откройте диалоговое окно Print (Печать).

Выберите **Color Management (Управление цветами)**, а затем — **Document (Документ)**. В поле **Color Handling (Обращение с цветами)** выберите **Printer Manages Colors (Принтер выполняет управление цветами)** и нажмите кнопку **Print (Печать)**.

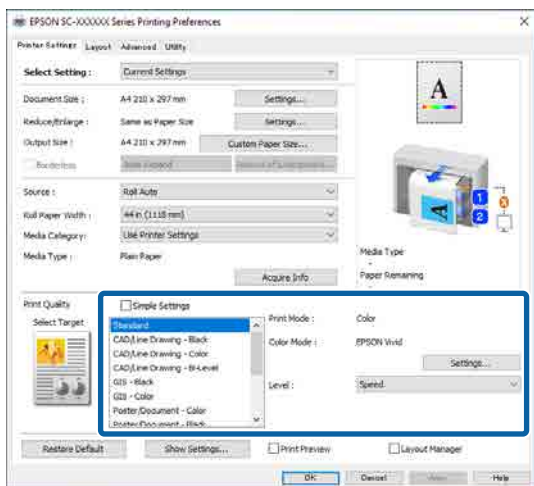


Различные методы печати

- 2** Щелкните параметр **Цветн. реж.** Для устройств SC-T Series снимите флажок **Качество печати — Простые настройки**, затем щелкните параметр **Цветн. реж.**

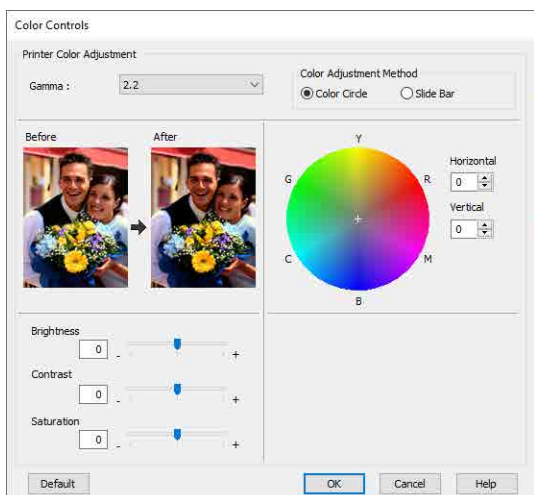
☞ «Основные методы печати (Windows)» на стр. 77

Чтобы выполнить точную настройку, нажмите **Настр.**



- 3** Нажав **Настр.**, вы можете отрегулировать такие параметры, как **Гамма**, **Яркость**, **Контрастность**, **Насыщенность** и цветовой баланс.

Подробную информацию о каждом из параметров см. в справке по драйверу принтера.



Примечание

Вы можете настроить нужную степень цветокоррекции, контролируя изменения в окне предпросмотра, расположенном в левой части экрана. Кроме того, можно выбрать пункт **Цветовой круг** или **Ползунки** в разделе **Способ выравнивания цветов** и точно настроить баланс цветов.

- 4** Проверьте остальные настройки и запустите печать.

Настройки на компьютере Mac

- 1** При использовании приложений со встроенной функцией управления цветом осуществляйте цветокоррекцию в этих приложениях.

При работе в приложениях без встроенной функции управления цветом начинайте с шага 2.

При использовании следующих приложений задайте для режима управления цветами значение **Printer Manages Colors (Принтер выполняет управление цветами)**.

Adobe Photoshop CS3 или более поздних версий

Adobe Photoshop Elements 6 или более поздних версий

Adobe Photoshop Lightroom 1 или более поздних версий

При работе с другими приложениями выберите **No Color Management (Управление цветом не выполняется)**.

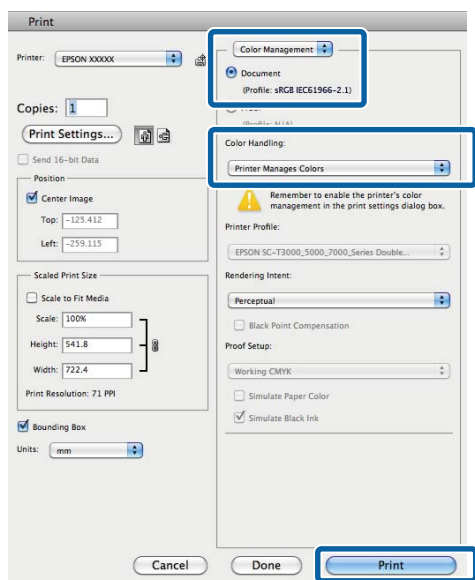
Примечание

Сведения о поддерживаемых платформах см. на веб-сайте используемого приложения.


Пример настройки в Adobe Photoshop CS5
Откройте диалоговое окно Print (Печать).

Различные методы печати

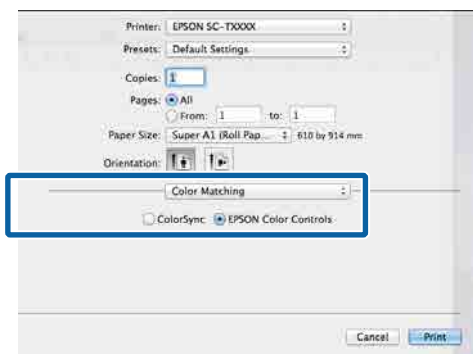
Выберите **Color Management (Управление цветами)**, а затем — **Document (Документ)**. В поле **Color Handling (Обращение с цветами)** выберите **Printer Manages Colors (Принтер выполняет управление цветами)** и нажмите кнопку **Print (Печать)**.



2 Откройте окно печати.

 «Основные методы печати (Mac)» на стр. 80

3 В списке выберите **Color Matching (Совпадение цветов)**, затем щелкните **Цветокоррекция EPSON**.



Примечание

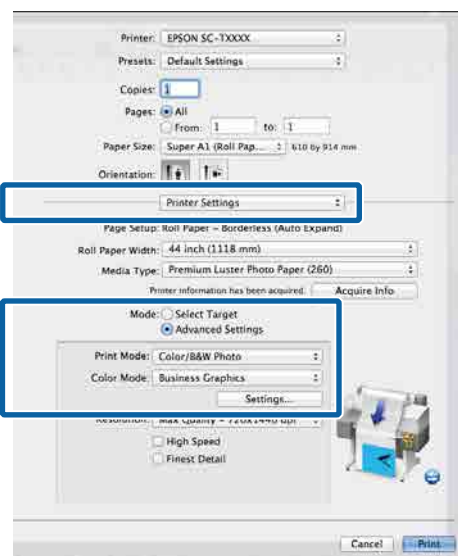
Если был пропущен шаг 1, функция **Цветокоррекция EPSON** не будет доступна в следующих приложениях.

- Adobe Photoshop CS3 или более поздних версий
- Adobe Photoshop Lightroom 1 или более поздних версий
- Adobe Photoshop Elements 6 или более поздних версий

4 Выберите в списке пункт **Настройки принтера**, затем выберите **Расширенные настройки** в разделе **Настройки режима**.

5 Выберите метод установки режима цвета в разделе **Цветн. реж.**

Чтобы выполнить точную настройку, нажмите **Настр.**



Различные методы печати

Примечание

Если вы используете одно из следующих приложений в Mac OS X 10.5, снимите флажок **Исп. Generic RGB**.

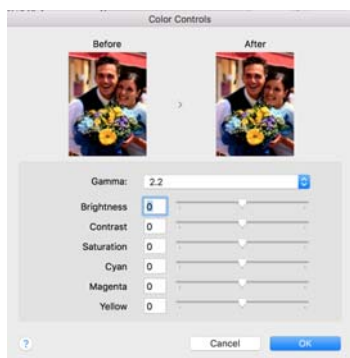
- Adobe Photoshop CS3 или более поздних версий
- Adobe Photoshop Lightroom 1 или более поздних версий
- Adobe Photoshop Elements 6 или более поздних версий

Установите этот параметр, если вы используете программное обеспечение, отличное от указанного выше.

6

Введите необходимые настройки.

Подробную информацию о каждом из параметров см. в справке по драйверу принтера.



7

Проверьте остальные настройки и запустите печать.

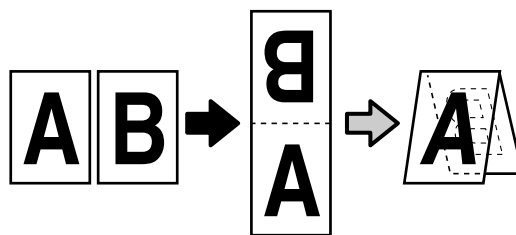
Печать нескольких страниц на листе и плакатная печать

Вы можете напечатать несколько страниц на одном листе, а также разделить содержимое одной страницы на несколько листов.

Доступны три способа печати нескольких страниц на листе и плакатной печати.

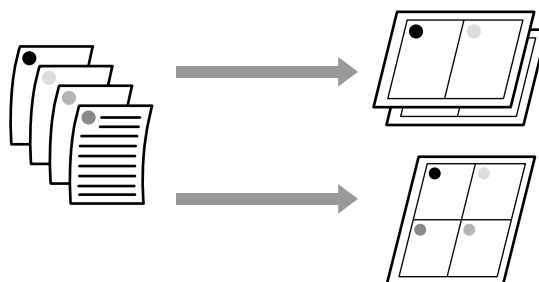
• Сложенный двусторонний (только для Windows)

Две последовательные страницы можно напечатать на одном листе. Вторая страница поворачивается на 180° и печатается рядом с первой страницей — это позволяет согнуть лист и получить документ с двухсторонней печатью.



• Страниц на листе

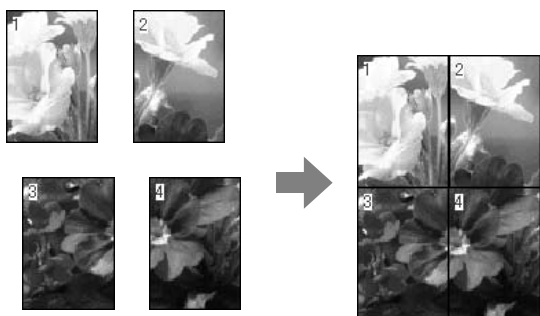
Две или четыре последовательных страницы можно напечатать на одной.



Различные методы печати

• Постер (только для Windows)

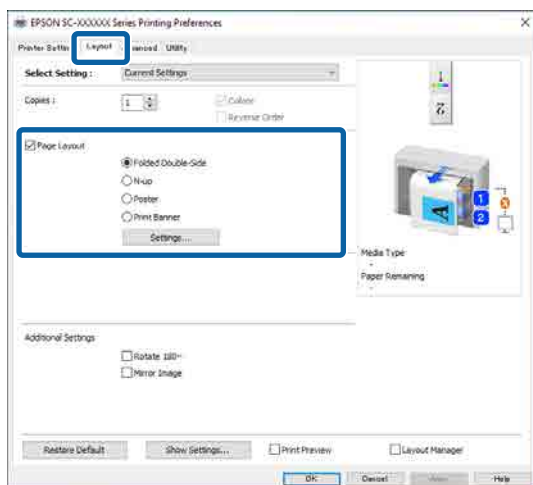
Отдельную страницу можно напечатать на нескольких листах. Затем эти листы могут быть склеены вместе для формирования больших плакатов (превышающих оригинальный размер не более чем в 16 раз). При включенной функции **Печать плаката без полей** вы можете соединить отпечатки как есть, не обрезая поля, но части изображения, которые вышли за края при печати без полей, будут потеряны, из-за чего фрагменты общего изображения могут неправильно состыковаться в местах соединения.



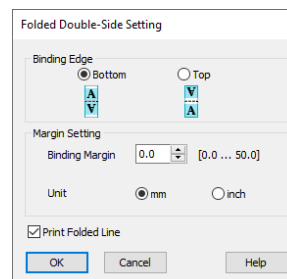
Сложенный двусторонний (только для Windows)

1 Откройте вкладку **Макет** драйвера принтера и выберите **Макет**. Затем выберите **Сложенный двусторонний** и нажмите кнопку **Настр.**

[«Основные методы печати \(Windows\)» на стр. 77](#)



2 Задайте значения **Корешок** и **Граница переплета** в диалоговом окне **Настройка «Сложенный двусторонний»**.

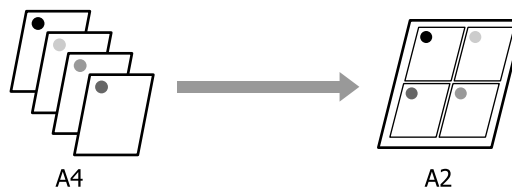


3 Проверьте остальные настройки и запустите печать.

Multi-Page Printing (N-up)

Примечание

- В Windows невозможно использовать функцию **Страниц** на листе при выполнении печати без полей.
- Для печати данных на бумаге различных размеров в Windows можно использовать функцию **Меньше/больше** (уместить на странице).
[«Печать нестандартных размеров» на стр. 97](#)

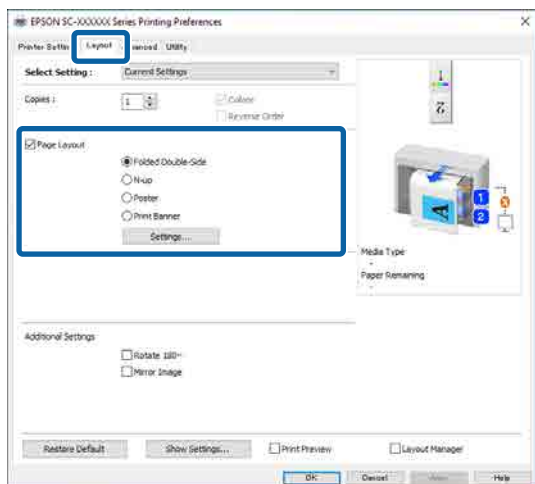


Различные методы печати

Настройки в Windows

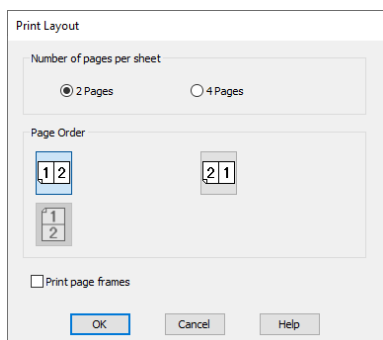
- 1 Откройте вкладку **Макет** драйвера принтера и выберите **Макет**. Выберите **Страниц на листе** и нажмите кнопку **Настр.**.

☞ «Основные методы печати (Windows)» на стр. 77



- 2 Задайте значения **Количество страниц на одном листе** и **Порядок печати** в диалоговом окне **Макет печати**.

Если установлен флажок **Печатать рамки страниц**, для каждой страницы на листе будут печататься рамки.

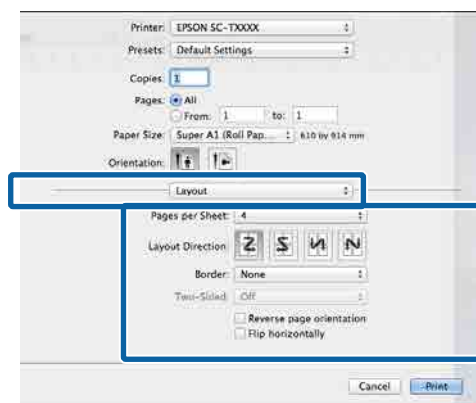


- 3 Проверьте остальные настройки и запустите печать.

Настройки на компьютере Mac

- 1 Откройте диалоговое окно печати, выберите **Layout (Макет)** в списке и укажите количество страниц на одном листе и другие параметры.

☞ «Основные методы печати (Mac)» на стр. 80



Примечание

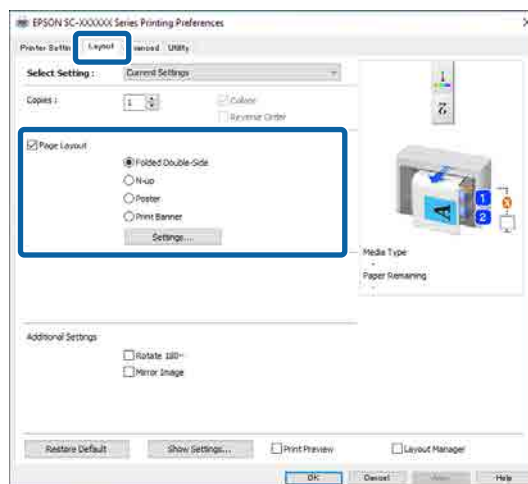
Вы можете распечатывать каждую страницу на листе в рамке, используя функцию **Border (Граница)**.

- 2 Проверьте остальные настройки и запустите печать.

Постер (только для Windows)

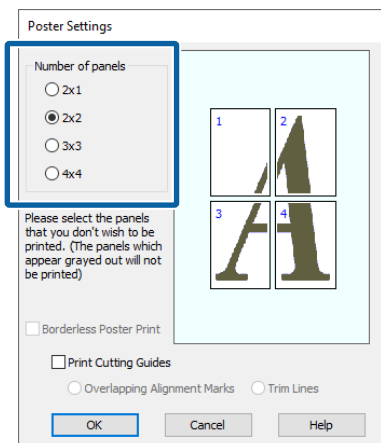
- 1 Откройте вкладку **Макет** драйвера принтера и выберите **Макет**. Выберите **Постер** и нажмите кнопку **Настр.**.

☞ «Основные методы печати (Windows)» на стр. 77



Различные методы печати

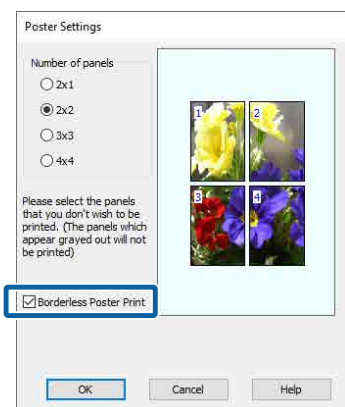
- 2** Задайте параметр **Количество панелей** в диалоговом окне **Постер**.



- 3** Укажите, следует ли выполнять плакатную печать с полями или без них.

При печати без полей

Выберите параметр **Печать плаката без полей**.



Примечание

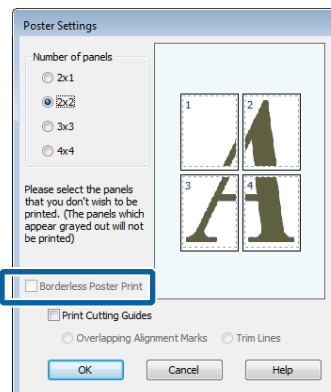
- ❑ Если флажок **Печать плаката без полей** недоступен для выбора, выбранный тип или размер бумаги не подходит для печати без полей.

📖 «Поддерживаемая бумага» на стр. 107

- ❑ Если для параметра **Автоотрыв** установлено значение **Одинарная насечка** или **Перекрестная насечка**, изображение обрезается на 1–2 мм с внутренней стороны, из-за чего фрагменты общего изображения могут неправильно состыковываться в местах соединения.

При печати с полями

Снимите флажок **Печать плаката без полей**.



Примечание

О размере плаката после соединения отпечатков:

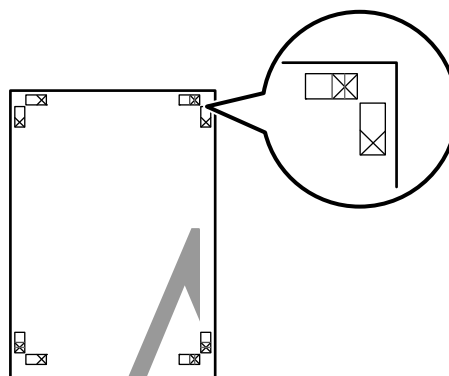
Когда снят флажок **Печать плаката без полей**, отображаются параметры из раздела **Печать направляющих**.

Конечный размер не зависит от того, выбрана ли функция **Печатать рамки страниц**. Однако если выбрано значение **Метки перекрытия и выравнивания**, конечный размер будет меньше из-за областей наложения.

- 4** Проверьте остальные настройки и запустите печать.

Соединение листов плаката с полями при многостраничной печати

Если выбран параметр **Метки перекрытия и выравнивания**, на каждом листе будут печататься направляющие для склеивания (обозначаются линиями, проведенными через метки-кресты X и вокруг них, на рисунке ниже).

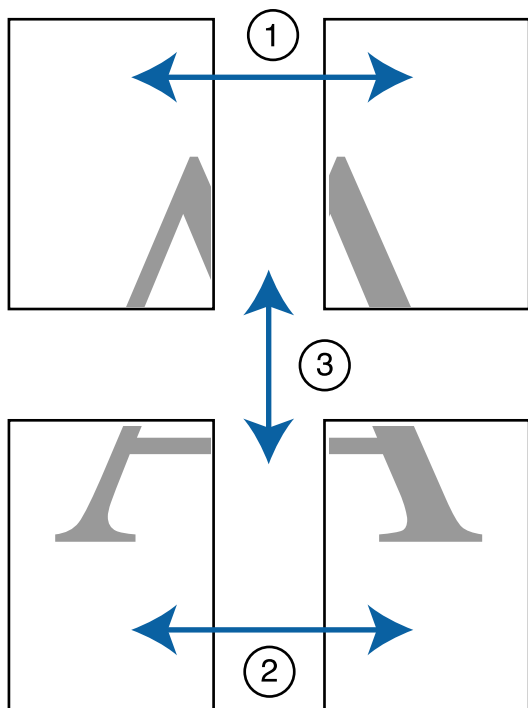


Различные методы печати

Примечание

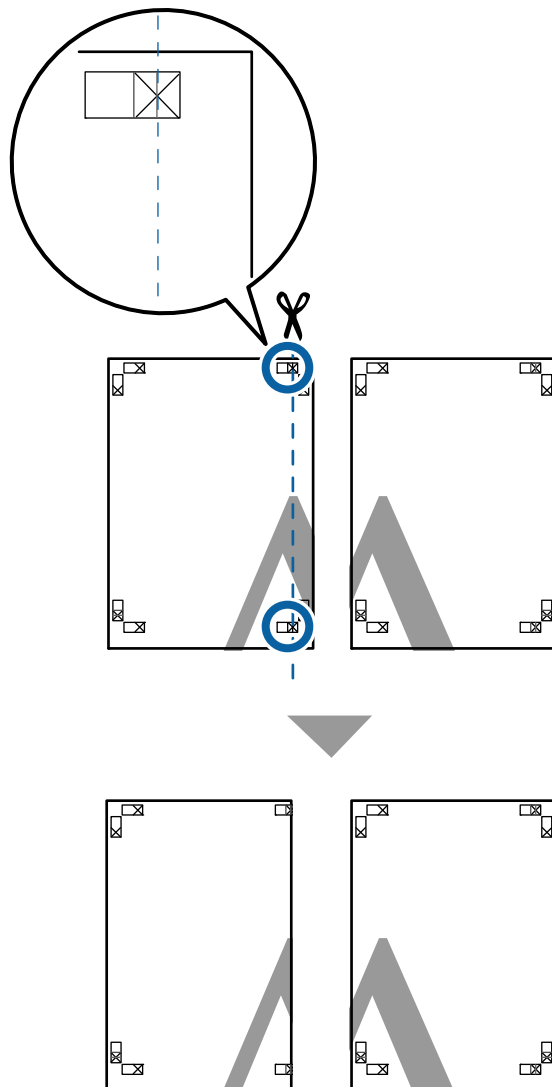
Если выходные материалы печатаются в цвете, направляющие для склеивания будут печататься синим цветом, а направляющие для обрезки — красным; если печать черно-белая, все направляющие будут напечатаны черным цветом.

В следующем разделе описывается склеивание четырех листов.



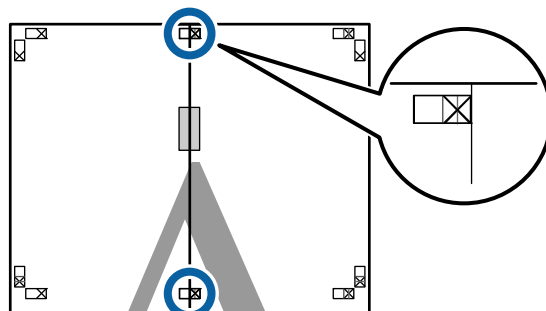
1

Подготовьте два верхних листа и уберите лишнюю бумагу с левого листа, отрезав вдоль линии, соединяющей две направляющие для склеивания (центры меток X).



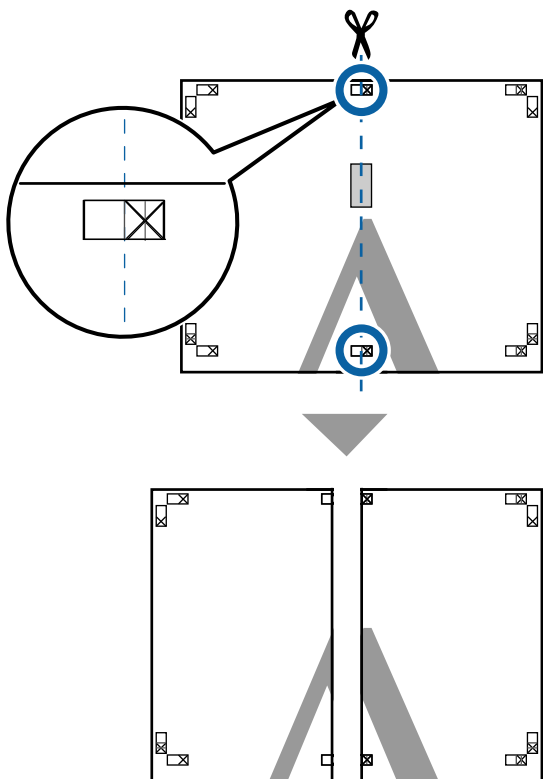
2

Положите верхний левый лист сверху верхнего правого листа. Расположите листы отметками X так, как показано на иллюстрации, и временно склейте листы клейкой лентой с тыльной стороны.

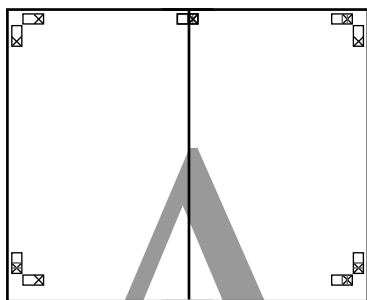


Различные методы печати

- 3** Наложив один лист на другой, обрежьте излишки бумаги вдоль линии, соединяющей две направляющие для обрезки (линии слева от меток X).

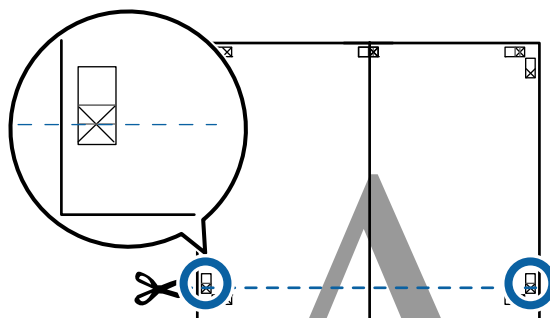


- 4** Снова сложите два листа.
С помощью клейкой ленты склейте листы с тыльной стороны.

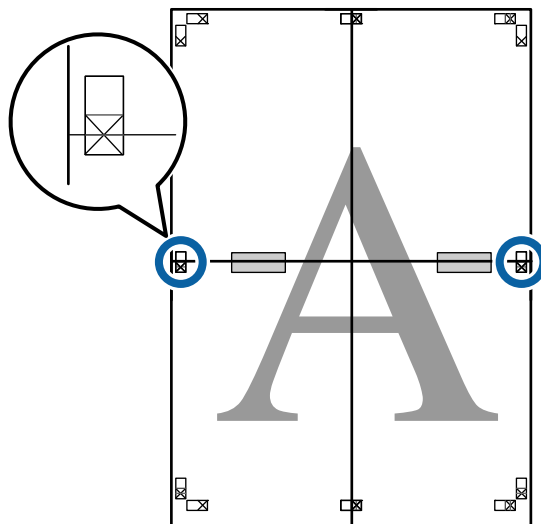


- 5** Выполните шаги 1–4 для двух нижних листов.

- 6** Подрежьте нижнюю часть верхних листов вдоль линии, соединяющей две направляющие (линии над метками X).

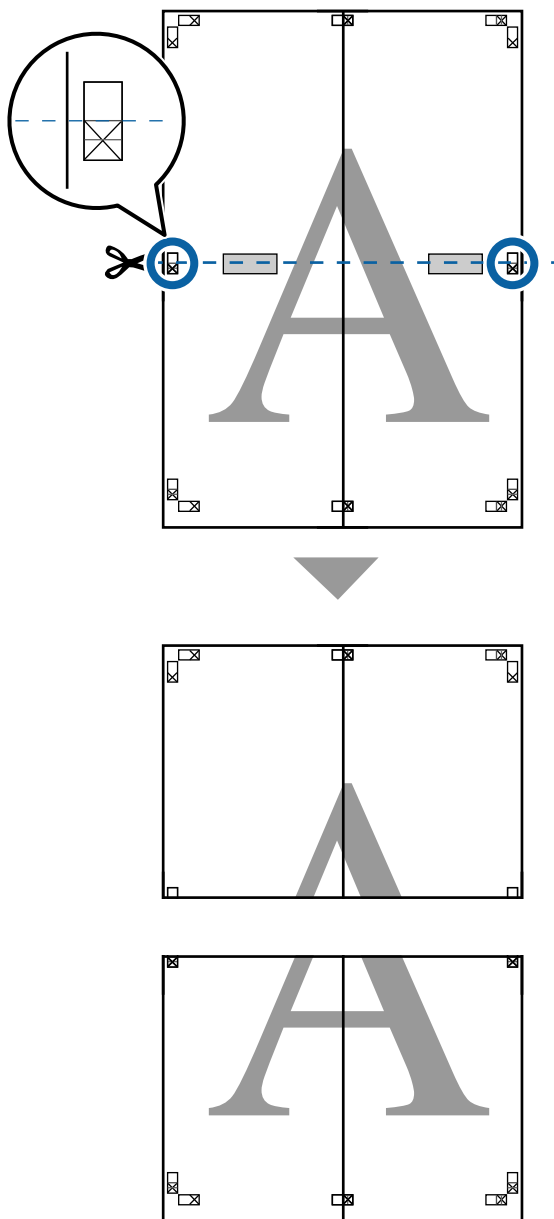


- 7** Положите верхние листы сверху нижних листов. Расположите листы метками X так, как показано на иллюстрации, и временно склейте листы клейкой лентой с тыльной стороны.

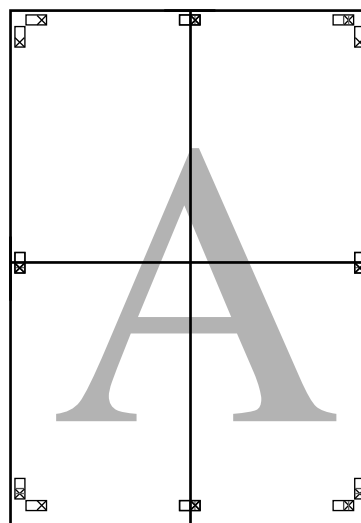


Различные методы печати

8 Наложив один лист на другой, обрежьте излишки бумаги вдоль линии, соединяющей две направляющие для обрезки (линии над метками X).

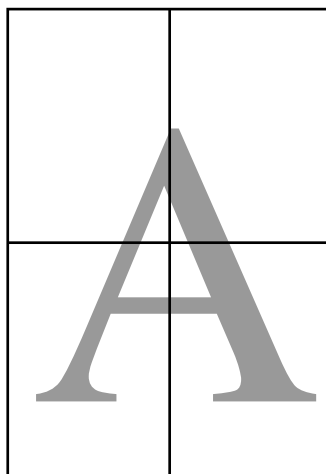
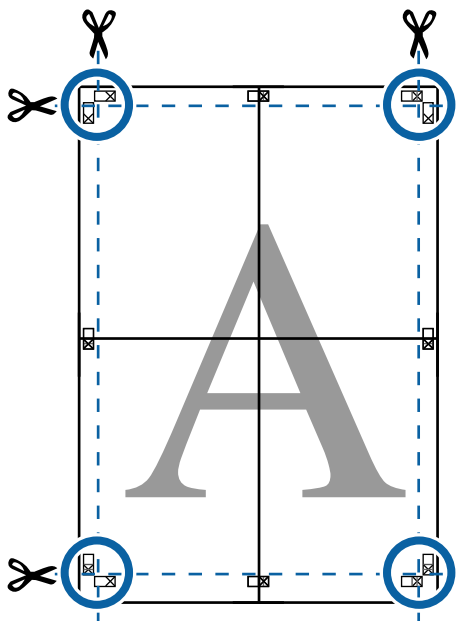


9 Соедините верхние и нижние листы вместе. С помощью клейкой ленты склейте листы с тыльной стороны.



Различные методы печати

- 10** После склеивания всех листов обрежьте поля вдоль линий для обрезки (за пределами меток X).

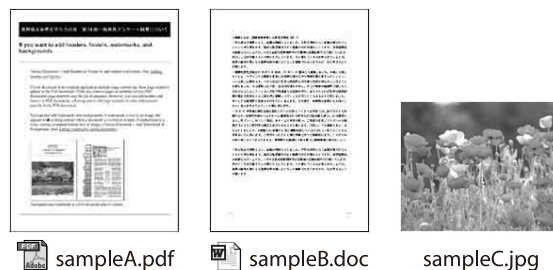


Макет плаката (только для Windows)

Функция «Макет плаката» позволяет размещать на листе и печатать сразу несколько элементов данных, созданных в разных приложениях.

Вы можете компоновать различные элементы при создании плакатов и демонстрационных материалов. Эта функция также позволяет оптимизировать использование бумаги при печати.

Пример макета для нескольких документов

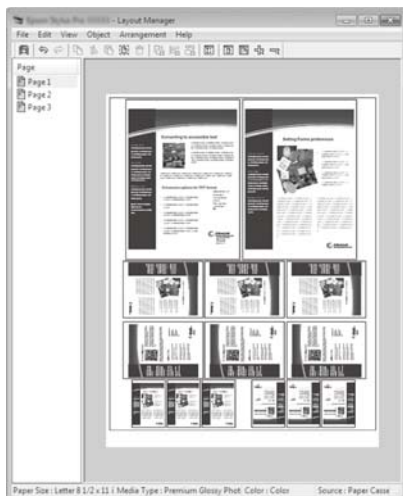


sampleA.pdf sampleB.doc sampleC.jpg




Различные методы печати

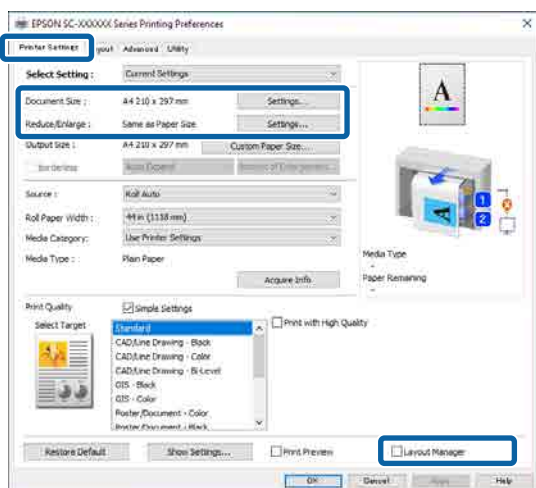
Пример свободного вертикального/горизонтального макета



Установка настроек печати

- 1 Откройте файл для печати в используемом приложении.
- 2 Выберите **Диспетчер макета** на экране Настройки принтера драйвера принтера, затем в разделе **Размер бумаги** укажите размер страницы, используемый в приложении.

 «Основные методы печати (Windows)» на стр. 77



Примечание

Размер страницы — это размер, который будет отображаться в окне Диспетчер макета. Фактический размер бумаги для печати устанавливается на шаге 6.

- 3 После нажатия кнопки **ОК** откроется окно Диспетчер макета при печати из вашего приложения.

Данные не печатаются, а помещаются на страницу в окне Диспетчер макета, где одна страница представляет собой один объект.

- 4 Оставьте окно Диспетчер макета открытым и повторите шаги 1–3 для размещения следующего объекта.

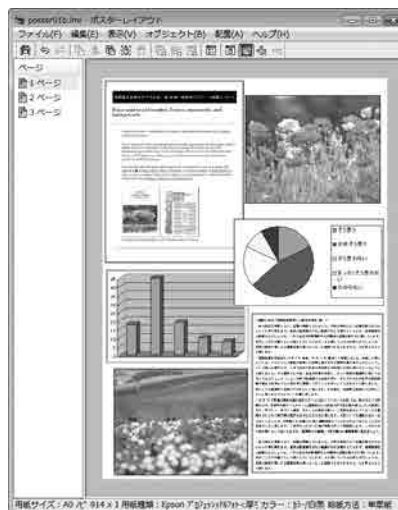
Объект будет добавлен в окно Диспетчер макета.

- 5 Расположите объекты в окне Диспетчер макета нужным образом.

Можно путем перетаскивания перемещать объекты или изменять их размер, а также менять их расположение и угол поворота, используя для этого кнопки инструментов или пункты в меню **Object** (Объект).

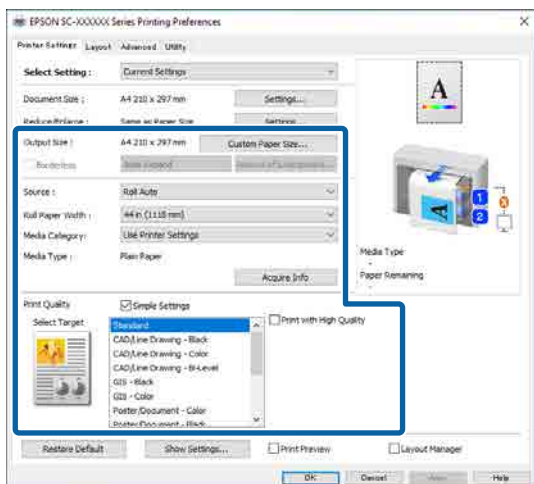
Размер и положение каждого объекта можно изменять, используя подменю **Preferences** (Настройки) или **Arrangement** (Компоновка) в меню **Файл**.

Информацию о каждой функции см. в справке по окну Диспетчер макета.



Различные методы печати

- 6** Выберите в меню **Файл** пункт **Properties (Свойства)** и задайте настройки печати в окне драйвера принтера.



Задайте настройки бумаги и остальные параметры: **Источник**, **Размер бумаги** (или **Ширина рулонной бумаги** в случае рулонной бумаги).

- 7** Выберите меню **Файл** в окне Диспетчер макета и щелкните **Печать**.

Начнется печать.

Сохранение и восстановление настроек

Информацию о макете и настройках на экране Диспетчер макета можно сохранить в файл. Если вам необходимо закрыть приложение в середине работы, вы можете сохранить данные в файл, а позже открыть его и продолжить работу.

Сохранение

- 1** В окне Диспетчер макета выберите пункт меню **Файл — Сохранить как...**
- 2** Введите имя файла, выберите его расположение и щелкните **Сохранить**.
- 3** Закройте экран Диспетчер макета.

Открытие сохраненных файлов

- 1** Щелкните правой кнопкой мыши значок принтера () в taskbar (панель задач) Windows, затем щелкните **Диспетчер макета** в появившемся меню.

Откроется окно Диспетчер макета.

Если значок утилиты не отображается на taskbar (панель задач) Windows

☞ [«Общие сведения по вкладке Utility \(Сервис\)» на стр. 141](#)

- 2** В окне Диспетчер макета выберите меню **Файл — Открыть**.
- 3** Укажите расположение нужного файла и затем откройте его.

Использование Epson Smart Panel (недоступно для моделей, не поддерживающих беспроводные сети)

Вы можете печатать фотографии и документы с интеллектуальных устройств, например смартфонов и планшетов.

Примечание

В зависимости от устройства действия могут отличаться.

- 1** Загрузите бумагу в принтер.
- 2** Подключите принтер к сети Wi-Fi.
- 3** Если приложение Epson Smart Panel еще не установлено, установите его.
☞ [«Знакомство с программным обеспечением» на стр. 29](#)
- 4** Подключите интеллектуальное устройство к той же сети Wi-Fi, к которой подключен принтер.

Различные методы печати

- 5** Запустите Epson Smart Panel и следуйте инструкциям в приложении для печати.

Использование AirPrint

Технология AirPrint позволяет осуществлять моментальную беспроводную печать с устройств iPhone, iPad, iPod touch и Mac без необходимости устанавливать драйверы или загружать программное обеспечение.

Кроме моделей без поддержки беспроводной локальной сети



- 1** Загрузите бумагу в устройство.
- 2** Настройте устройство для беспроводной печати. См. ссылку ниже.
<http://epson.sn>
- 3** Подключите устройство Apple к той же беспроводной сети, к которой подключен принтер.
- 4** Напечатайте с устройства на принтере.

Примечание
Дополнительные сведения см. на странице AirPrint веб-сайта Apple.

Печать через Интернет (функция «Загрузка и печать»)

Сводка по функциям


Функция «Загрузка и печать» позволяет запустить ПО Web Config и выполнить печать с компьютера, на котором не установлен драйвер принтера.

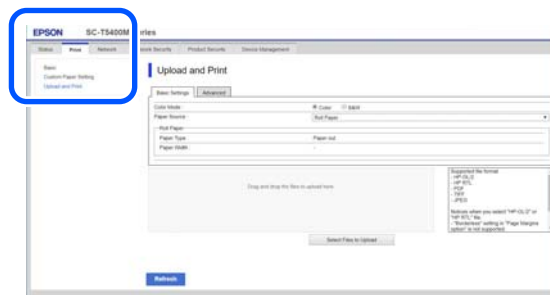
Чтобы распечатать файл, просто выберите его, а затем отправьте на принтер. Если ваш браузер поддерживает перетаскивание файлов, вы можете загрузить партию из нескольких файлов и распечатать их по порядку.

Путем загрузки можно печатать файлы следующих типов.

- JPEG
- HP-GL/2
- TIFF
- PDF (модели без модуля расширения Adobe® PostScript® 3™ могут печатать только данные, созданные с помощью функции сканирования, имеющейся в струйных принтерах Epson).

Процедура загрузки и печати

- 1** Загрузите бумагу в принтер.
- 2** Запустите ПО Web Config.
 [«Использование ПО Web Config» на стр. 39](#)
- 3** Откройте вкладку **Печать** и щелкните **Загрузка и печать**.



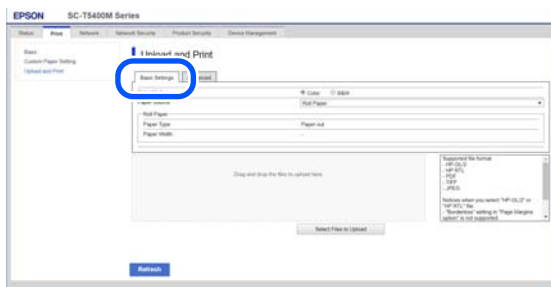
Примечание
Если вкладка **Печать** не отображается, обратитесь к системному администратору.

Различные методы печати

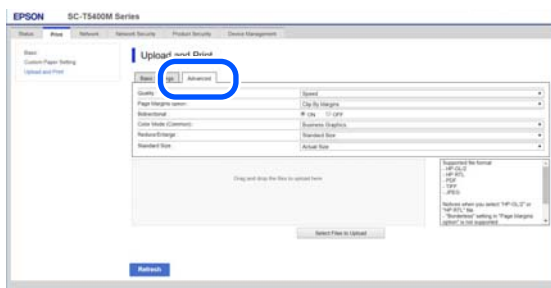
4

Задайте настройки печати.

Выберите режим цветности и источник бумаги в разделе **Основные настройки**.



В разделе **Расширенные** задайте такие настройки, как качество.



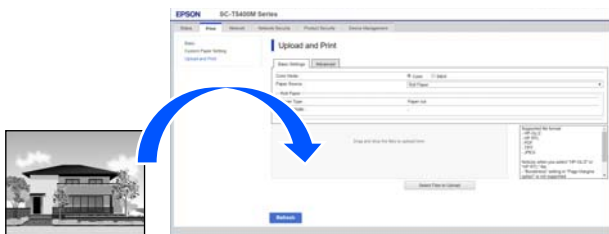
Примечание

Для печати нескольких копий необходим дополнительный SSD Unit (модуль SSD). Установите SSD Unit (модуль SSD) и создайте соответствующую область в хранилище.

☞ «Создание пространства хранения данных в хранилище» на стр. 89

5

Запустите печать, перетащив в окно нужные файлы.



Печать файлов в общей папке (функция «Печать из папки»)

Сводка по функциям

Вы можете выбрать и распечатать файл из общей сетевой папки, которая была подготовлена и настроена ранее.

Задайте параметры общей папки на экране принтера или в Web Config.

☞ «Подготовка общей папки» на стр. 125

Из сетевой папки или с FTP-сервера можно печатать файлы следующих типов.

- JPEG
- HP-GL/2
- TIFF
- PDF (модели без модуля расширения Adobe® PostScript® 3™ могут печатать только данные, созданные с помощью функции сканирования, имеющейся в струйных принтерах Epson).

Подготовка общей папки

Настройка с принтера

1

Нажмите **Меню** на главном экране.

Различные методы печати

2 Нажмите **Общие параметры** — **Настройки сети** — **Расширенные** — **Общая папка**.

Появится экран настройки общей папки.

3 Задайте все параметры.

- Имя папки: введите сетевой путь к общей папке (до 255 символов).
- Имя пользователя: введите имя пользователя, используемое для входа в компьютер.
- Пароль: введите пароль, используемый для входа в компьютер.

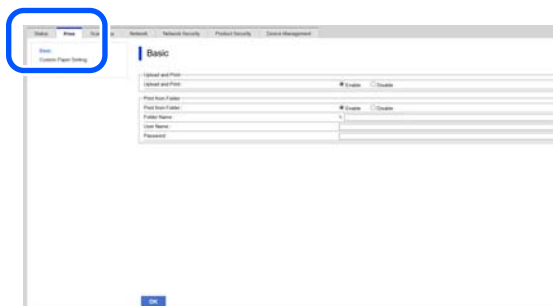
4 Нажмите **Далее**, чтобы завершить настройку общей папки.

Настройка с помощью Web Config

1 Запустите ПО Web Config.

 «Использование ПО Web Config» на стр. 39

2 Откройте вкладку **Печать** и щелкните **Основной**.

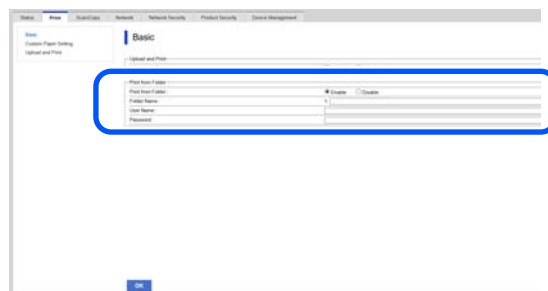


Примечание

Если вкладка **Печать** не отображается, обратитесь к системному администратору.

3 Задайте все параметры в разделе **Печать из папки**.

- Печать из папки: включите этот параметр.
- Имя папки: введите сетевой путь к общей папке.
- Имя пользователя: введите имя пользователя, используемое для входа в компьютер.
- Пароль: введите пароль, используемый для входа в компьютер.



4 Нажмите **ОК**, чтобы завершить настройку общей папки.

Процедура печати из папки

С экрана принтера процедура печати из папки выполняется следующим образом.

1 На главном экране нажмите **Сетевая папка**.

Через некоторое время отобразится список файлов в сетевой папке.

2 Выберите файл, который нужно напечатать.

3 Выберите режим: **В&W** или **Цветной**.

Использование расширенных настроек, например увеличения или уменьшения размера

Перейдите к шагу 4.


Печать в фактическом размере без использования расширенных настроек

Перейдите к шагу 5.

Различные методы печати

Примечание

Для печати нескольких копий необходим дополнительный SSD Unit (модуль SSD). Установите SSD Unit (модуль SSD) и создайте соответствующую область в хранилище.

 «Создание пространства хранения данных в хранилище» на стр. 89

4

Нажмите вкладку **Расширенные**.

Вы можете установить коэффициенты уменьшения/увеличения в разделе **Меньше/больше**. Если для параметра **Автопод. ст.** задано значение **Вкл.**, печать выполняется путем автоматического увеличения под ширину рулонной бумаги или размер листовой бумаги, загруженной в принтер.

Задайте другие параметры.

Примечание

Если выбран вариант **Параметры полей** — **Без рамки**, то к файлам HP-GL/2 применяется параметр **Обрезка по полям** или **Превышение размера** из раздела **Меню** — **Общие параметры** — **Настройки принтера** — **Ун. настр. печати** — **Параметры полей**.

Вы можете выбрать **Меньше/больше** в файлах HP-GL/2, но этот параметр применяться не будет.

5

Нажмите кнопку **Печать**.

Печать файлов непосредственно с флеш-накопителя USB

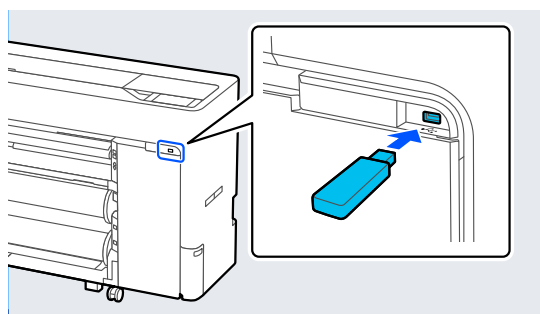
Вы можете подключить к принтеру флеш-накопитель USB и распечатать хранящиеся на нем файлы формата JPEG и TIFF прямо с принтера.

Также поддерживается печать PDF-файлов. (Модели без модуля расширения Adobe® PostScript® 3™ могут печатать только данные, созданные с помощью функции сканирования, имеющейся в струйных принтерах Epson.)

Можно использовать флеш-накопители USB с файловой системой FAT или exFAT. Однако нельзя использовать флеш-накопители USB с функциями безопасности, например накопители с парольной защитой.

1

Подключите к принтеру флеш-накопитель USB с данными, которые необходимо распечатать.



2

На главном экране нажмите **запоминающее устройство**

3

Нажмите **JPEG, TIFF, PDF** или **HP-GL/2**.

4

Выберите файл, который нужно напечатать.

При выборе JPEG

Нажатием выберите файл изображения, который нужно распечатать, затем нажмите **Перейти к печати**.

Выбранный файл изображения помечается маркером-галочкой. Нажмите **Отдельн. представл.**, чтобы увеличить выбранное изображение, и подтвердите действие.

При выборе TIFF или PDF

Нажатием выберите имя файла в списке.

Различные методы печати

Примечание

- ❑ Файлы форматов, отличных от JPEG, TIFF и PDF, не отображаются на экране принтера.
- ❑ Символы в именах файлов и папок, которые невозможно отобразить на экране принтера, будут отображаться в виде символов «?».

5

Выберите режим: **V&W** или **Цветной**.

Использование расширенных настроек, например увеличения или уменьшения размера

Перейдите к шагу 6.

Печать в фактическом размере без использования расширенных настроек

Перейдите к шагу 7.

Примечание

- ❑ Кроме SC-P6500DE Series/SC-P6500E Series/SC-T3700DE Series/SC-T3700E Series:
Для печати нескольких копий необходим дополнительный SSD Unit (модуль SSD). Установите SSD Unit (модуль SSD) и создайте соответствующую область в хранилище.
[↗ «Создание пространства хранения данных в хранилище» на стр. 89](#)
- ❑ SC-P6500DE Series/SC-P6500E Series/SC-T3700DE Series/SC-T3700E Series:
Для печати нескольких копий файлов HPGL/HPGL2 требуется дополнительный SSD Unit (модуль SSD). Установите SSD Unit (модуль SSD) и создайте соответствующую область в хранилище.
[↗ «Создание пространства хранения данных в хранилище» на стр. 89](#)

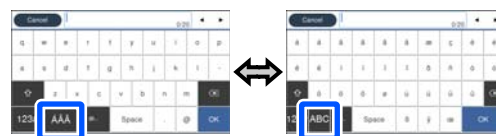
6

Нажмите вкладку **Расширенные**.

Вы можете установить коэффициенты уменьшения/увеличения в разделе **Меньше/больше**. Если для параметра **Автопод. ст.** задано значение **Вкл.**, печать выполняется путем автоматического увеличения под ширину рулонной бумаги или размер листовой бумаги, загруженной в принтер.

Задайте другие параметры.

Примечание



При каждом нажатии значка в левом нижнем углу способ ввода переключается следующим образом.

AB: ввод букв

1#: ввод цифр и символов.

7

Нажмите числовое значение, соответствующее количеству отпечатков, затем введите количество отпечатков с помощью экранной клавиатуры.

Примечание

Кнопка **Пр/см.** позволяет просмотреть печатаемое изображение (только для JPEG, TIFF и PDF).

8

Нажмите кнопку **Печать**.

Печать с использованием функции управления цветом

О функции управления цветом

Одно и то же изображение — оригинальное и отображаемое (на экране, отпечатке) — может выглядеть по-разному, и получившийся отпечаток может выглядеть не так, как выглядит изображение на экране монитора. Это происходит из-за разницы в характеристиках между устройствами ввода, такими как сканеры или цифровые фотокамеры, фиксирующими поступающие к ним данные, и устройствами вывода, такими как мониторы или принтеры, воспроизводящими принятые цифровые данные (цвета полученных изображений). Система управления цветом предназначена для устранения разницы между характеристиками конвертации цветов в устройствах ввода и вывода. Система управления цветом входит в состав таких операционных систем, как Windows и Mac OS, в дополнение к приложениям обработки изображений. В Windows система управления цветом называется ICM, а в Mac OS X — ColorSync.

Для достижения соответствия цветовых характеристик между устройствами в системах управления цветом используются файлы, описывающие цветовые пространства устройств, называемые цветовым профилем. (Эти файлы также называются профилями ICC.) Профиль устройства ввода называется входным профилем (или профилем источника), а профиль устройства вывода, например принтера, называется профилем принтера (или профилем вывода). Для каждого типа носителей в принтере драйвера подготовлен свой профиль.

Области цветового преобразования в устройствах ввода и области цветового воспроизведения в устройствах вывода различаются. В результате образуются области несовпадений, даже когда для сопоставления и корректировки цветов используются специальные профили. В связи с этим, помимо указания профилей, система управления цветом также указывает условия преобразования («цель») для областей несовпадения цветов. Название и тип данного преобразования различаются в зависимости от того, какая система управления цветом используется.

Используя только функцию преобразования цвета между устройством ввода и принтером, нельзя обеспечить соответствие цветов между результатами печати и изображением на экране монитора. Чтобы обеспечить такое соответствие, необходимо также использовать функцию преобразования цвета между устройством ввода и экраном монитора.

Печать с использованием функции управления цветом

Настройки управления цветами при печати

Вы можете выполнять печать с использованием функции преобразования цвета через драйвер принтера двумя указанными ниже способами.

Выберите способ, лучше всего отвечающий используемому приложению, среде операционной системы, целям печати и т. д.

Настройка работы системы управления цветом в приложениях

Данный способ используется при печати из приложений, поддерживающих систему управления цветом. Все процессы управления цветом выполняются системой управления цветом приложения. Данный способ полезно использовать, когда необходимо получить одинаковые результаты работы системы управления цветом (результаты печати) при работе в различных средах операционных систем.

☞ «Настройка работы системы управления цветом в приложениях» на стр. 131

Настройка управления цветом из драйвера принтера

Драйвер принтера использует систему управления цветом текущей операционной системы и выполняет все процессы управления цветом. Вы можете настроить управление цветом в драйвере принтера следующими двумя способами.

- ☐ Host ICM (Windows)/ColorSync (Mac OS X)
Используйте данный способ при печати из приложений, поддерживающих систему управления цветом. Этот способ эффективен, когда требуется получить одинаковые результаты печати при работе в различных приложениях под управлением одной операционной системы.
☞ «Печать с использованием функции управления цветом Host ICM (в Windows)» на стр. 133
☞ «Печать с использованием функции управления цветом ColorSync (на компьютерах Mac)» на стр. 134

- ☐ Драйвер ICM (только в Windows)
Используйте данный способ при выполнении печати из приложений, не поддерживающих функцию управления цветом.
☞ «Печать с управлением цветом с помощью драйвера ICM (только для Windows)» на стр. 135

Установка профилей

Настройки входных профилей, профилей принтера и целей (методов обеспечения соответствия) различаются в зависимости от того, какой из трех типов печати с использованием функции управления цветом используется, т. е. данные системы работают по-разному. Это происходит потому, что преобразование цвета у этих систем различается. Задайте настройки в драйвере принтера или в используемом приложении в соответствии с представленной ниже таблицей.

	Настрой-ки вход-ного про-филя	Настрой-ки про-филя принтера	Настрой-ки цели
Драйвер ICM (Windows)	Драйвер принтера	Драйвер принтера	Драйвер принтера
Host ICM (Windows)	Приложе-ние	Драйвер принтера	Драйвер принтера
ColorSync (Mac OS X)	Приложе-ние	Драйвер принтера	Приложе-ние
Приложе-ние	Приложе-ние	Приложе-ние	Приложе-ние

В драйвере принтера для каждого из используемых типов бумаги установлены профили, необходимые для работы системы управления цветом. Вы можете выбрать нужный профиль в диалоговом окне драйвера принтера.

Вы можете выбрать нужный профиль в диалоговом окне драйвера принтера.

☞ «Печать с управлением цветом с помощью драйвера ICM (только для Windows)» на стр. 135

☞ «Печать с использованием функции управления цветом Host ICM (в Windows)» на стр. 133

Печать с использованием функции управления цветом

☞ «Печать с использованием функции управления цветом ColorSync (на компьютерах Mac)» на стр. 134

☞ «Настройка работы системы управления цветом в приложениях» на стр. 131

Настройка работы системы управления цветом в приложениях

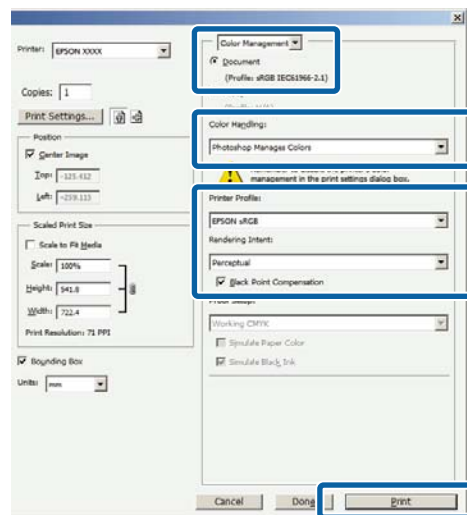
Для печати используйте приложения с функцией управления цветом. Задайте настройки управления цветами в приложении и отключите функцию управления цветом в драйвере принтера.

1 Задайте настройки управления цветом в приложениях.

Пример настройки в Adobe Photoshop CS5

Откройте диалоговое окно Print (Печать).

Выберите **Color Management (Управление цветами)**, а затем — **Document (Документ)**. Для параметра **Color Handling (Обращение с цветами)** установите значение **Photoshop Manages Colors (Принтер выполняет управление цветами)**, выберите **Printer Profile (Профиль принтера)** и **Rendering Intent (Цель обработки)** и затем щелкните **Print (Печать)**.



2 Вызовите окно настроек драйвера принтера в Windows или окно печати в Mac OS.

Выполните настройки параметров драйвера принтера.

Windows

☞ «Основные методы печати (Windows)» на стр. 77

Печать с использованием функции управления цветом

Mac

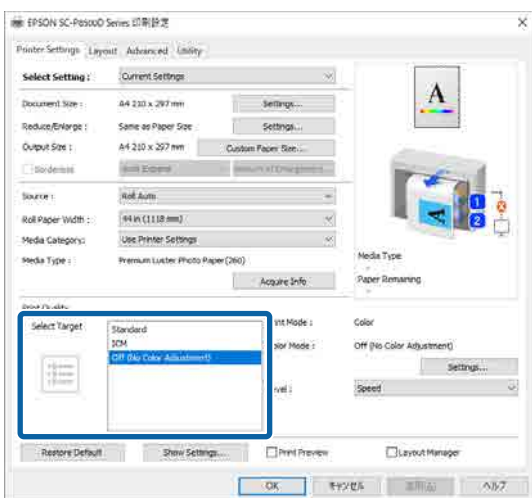
🔗 «Основные методы печати (Mac)» на стр. 80

3

Отключите управление цветом.

Windows

Снимите флажок **Простые настройки** в разделе **Качество печати** на экране Настройки принтера, затем выберите **Без управления цветом**.

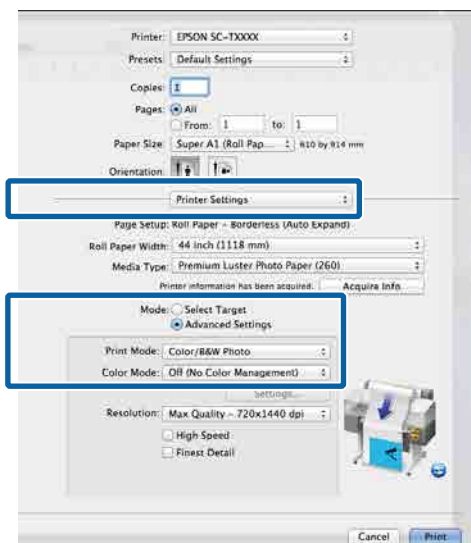


4

Проверьте остальные настройки и запустите печать.

Mac

Выберите в списке пункт **Настройки принтера**, затем выберите **Расширенные настройки** в разделе **Настройки режима**. Также для параметра **Цветн. реж.** установите значение **Выкл (Без цветокоррекции)**.



Печать с использованием функции управления цветом

Настройка управления цветом из драйвера принтера

Печать с использованием функции управления цветом Host ICM (в Windows)

Используйте файлы изображений со встроенным входным профилем. Приложение также должно поддерживать ICM.

1 Задайте настройки коррекции цвета в приложении.

В зависимости от типа используемого приложения задайте настройки в соответствии с приведенной ниже таблицей.

- Adobe Photoshop CS3 или более поздних версий
- Adobe Photoshop Elements 6 или более поздних версий
- Adobe Photoshop Lightroom 1 или более поздних версий

ОС	Настройки управления цветами
Windows 11, Windows 10, Windows 8.1, Windows 8, Windows 7, Windows Vista	Printer Manages Colors (Принтер выполняет управление цветами)
Windows XP (Service Pack (Пакет обновления) 2 или выше и .NET 3.0 или выше)	Printer Manages Colors (Принтер выполняет управление цветами)
Windows XP (версии, отличные от указанных выше)	No Color Management (Управление цветом не выполняется)

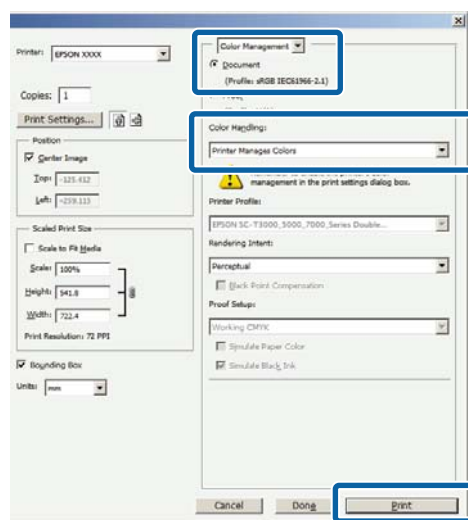
При работе с другими приложениями выберите **No Color Management (Управление цветом не выполняется)**.

Примечание
Сведения о поддерживаемых платформах см. на веб-сайте используемого приложения.

Пример настройки в Adobe Photoshop CS5

Откройте диалоговое окно Print (Печать).

Выберите **Color Management (Управление цветами)**, а затем — **Document (Документ)**. В поле **Color Handling (Обращение с цветами)** выберите **Printer Manages Colors (Принтер выполняет управление цветами)** и нажмите кнопку **Print (Печать)**.

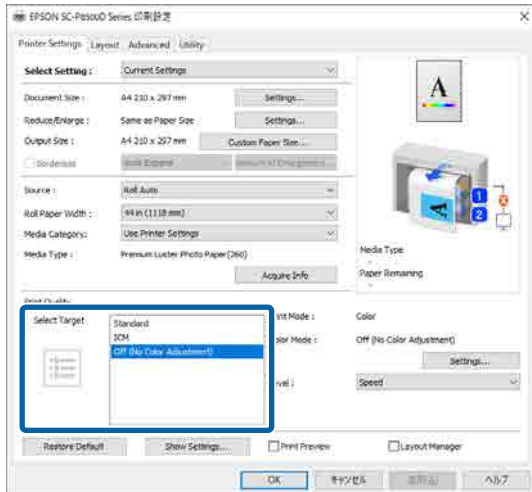


При работе в приложениях без встроенной функции управления цветом начинайте с шага 2.

Печать с использованием функции управления цветом

- Снимите флажок **Простые настройки** в разделе **Качество печати** на экране Настройки принтера драйвера принтера, выберите **ICM**, затем щелкните **Настр.**

🔗 «Основные методы печати (Windows)» на стр. 77

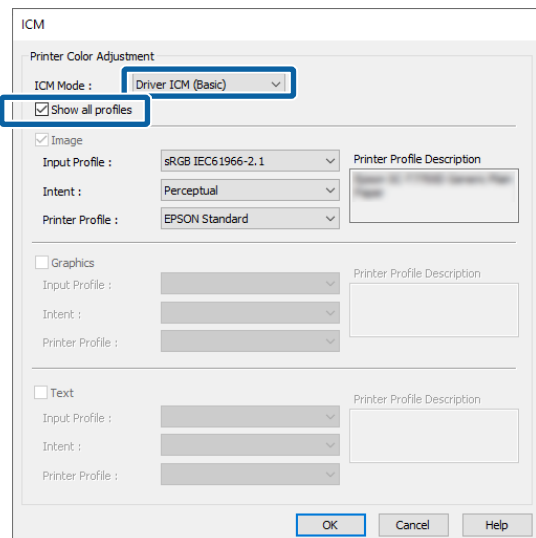


- Выберите **Режим ICM** в разделе Управление цветом принтера.

Дополнительные сведения см. в справке по драйверу принтера.

Когда в разделе Настройки принтера драйвера принтера в параметре **Тип носителя** указана оригинальная бумага Epson, в столбце **Описание профиля принтера** автоматически выбирается и отображается профиль принтера, соответствующий этой бумаге.

Чтобы изменить профиль, установите флажок **Показать все профили**.



- Проверьте остальные настройки и запустите печать.

Печать с использованием функции управления цветом ColorSync (на компьютерах Mac)

Используйте файлы изображений со встроенным входным профилем. Приложение также должно поддерживать ColorSync.

Примечание

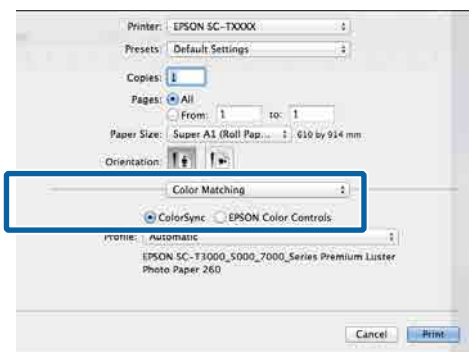
Некоторые приложения могут не поддерживать функцию управления цветом **ColorSync**.

- Отключите функции управления цветом в приложении.

- Откройте окно печати.

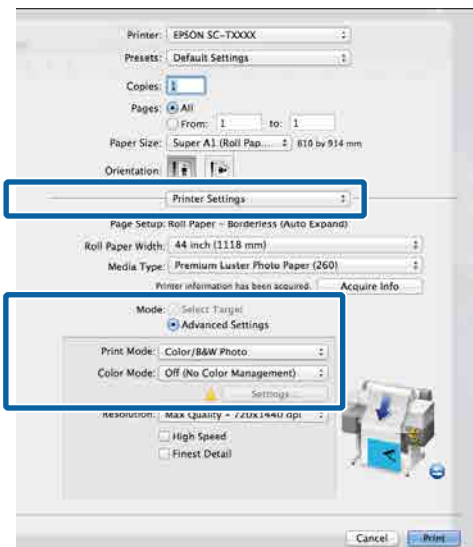
🔗 «Основные методы печати (Mac)» на стр. 80

- В списке выберите **Color Matching (Совпадение цветов)** и щелкните **ColorSync**.



Печать с использованием функции управления цветом

- 4** Выберите в списке пункт **Настройки принтера**, затем выберите **Расширенные настройки** в разделе **Настройки режима**. Также для параметра **Цветн. реж.** установите значение **Выкл (Без цветокоррекции)**.



- 5** Проверьте остальные настройки и запустите печать.

Печать с управлением цветом с помощью драйвера ICM (только для Windows)

Для управления цветами драйвер принтера использует встроенные профили. Можно использовать один из двух следующих способов цветокоррекции.

- Драйвер ICM (Главный)
Укажите один тип профиля и цели для обработки изображения.
- Драйвер ICM (Расширенный)
В данных печатаемого изображения драйвер принтера различает области разных типов (**Изображение**, **Графика** и **Текст**) и для каждой из этих трех областей определяет различные профили и схемы печати.

При работе в приложениях со встроенной функцией управления цветом

Перед установкой настроек драйвера принтера задайте настройки обработки цветов в приложении.

В зависимости от типа используемого приложения задайте настройки в соответствии с приведенной ниже таблицей.

Adobe Photoshop CS3 или более поздних версий
Adobe Photoshop Elements 6 или более поздних версий
Adobe Photoshop Lightroom 1 или более поздних версий

ОС	Настройки управления цветами
Windows 11, Windows 10, Windows 8.1, Windows 8, Windows 7, Windows Vista	Printer Manages Colors (Принтер выполняет управление цветами)
Windows XP (Service Pack (Пакет обновления) 2 или выше и .NET 3.0 или выше)	
Windows XP (версии, отличные от указанных выше)	No Color Management (Управление цветом не выполняется)

При работе с другими приложениями выберите **No Color Management (Управление цветом не выполняется)**.

Примечание

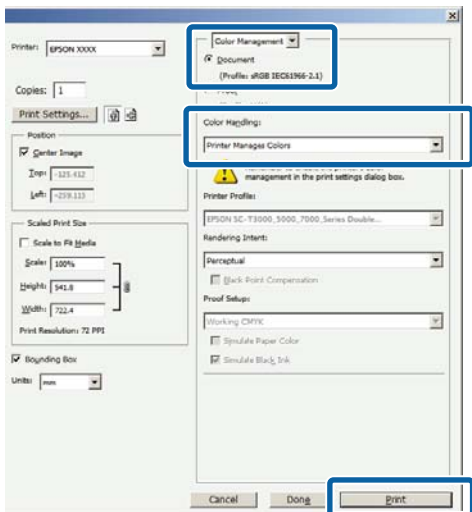
Сведения о поддерживаемых платформах см. на веб-сайте используемого приложения.

Пример настройки в Adobe Photoshop CS5


Откройте диалоговое окно Print (Печать).

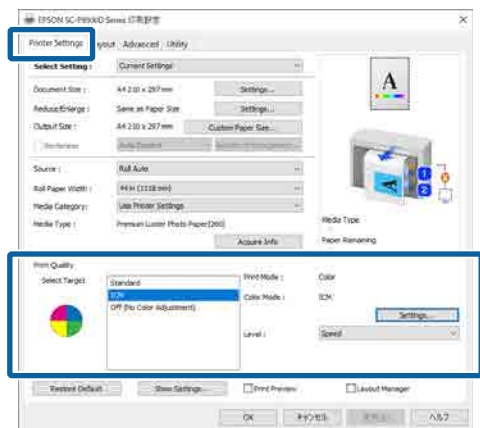
Печать с использованием функции управления цветом

Выберите **Color Management (Управление цветами)**, а затем — **Document (Документ)**. В поле **Color Handling (Обращение с цветами)** выберите **Printer Manages Colors (Принтер выполняет управление цветами)** и нажмите кнопку **Print (Печать)**.



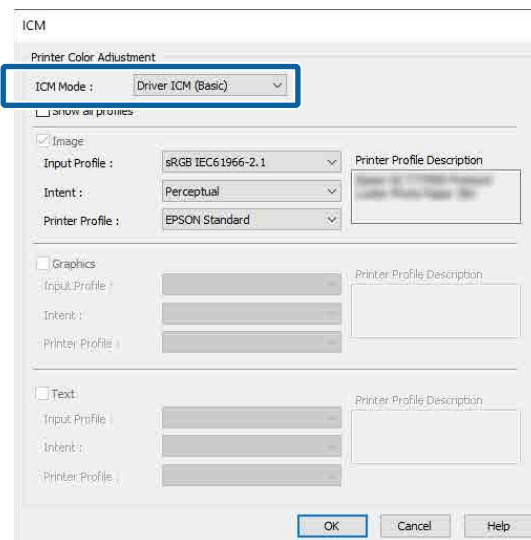
1 В окне Настройки принтера драйвера принтера выберите **ICM** в разделе **Качество печати**, затем щелкните **Настр.** в разделе **Цветн. реж.**

 «Основные методы печати (Windows)» на стр. 77



2

В разделе **Режим ICM** окна **ICM** выберите **Драйвер ICM (Главный)** или **Драйвер ICM (Расширенный)**.



Если выбрано значение **Драйвер ICM (Расширенный)**, вы можете указывать профили и работать с изображениями, графикой и текстовыми данными по отдельности.

Цель	Описание
Насыщенность	Преобразование данных изображения с сохранением текущего уровня насыщенности.
Перцепционный	Преобразование, при котором изображение выглядит более естественно. Этот метод используется при большом цветовом охвате изображения.
Относительный колориметрический	Преобразование, при котором охват цветового пространства и точка белого (или цветовая температура) исходного изображения приводятся в соответствие с цветовым охватом и белой точкой профиля принтера. Этот метод используется в большинстве случаев.

Печать с использованием функции управления цветом

Цель	Описание
Абсолютный колориметрический	Преобразование, при котором все точки цветового пространства принтера приводятся в соответствие с цветовым пространством принтера. Поэтому настройка цветовых оттенков для точки белого (или цветовой температуры) для исходных данных и данных печати не выполняется. Этот метод используется для специальных случаев, таких как печать логотипов.

- 3** Проверьте остальные настройки и запустите печать.

Использование драйвера принтера (Windows)

Использование драйвера принтера (Windows)

Доступ к экрану настроек

Драйвер принтера можно открыть следующими способами.

- ❑ Из приложений Windows
🔗 «Методы печати без полей» на стр. 106
- ❑ С помощью кнопки Start (Пуск)

С помощью кнопки Start (Пуск)


При указании общих настроек для приложений или выполнении процедур обслуживания принтера, таких как Пров. дюз печат. гол. или очистка печатной головки, следуйте указанным ниже инструкциям.

- 1 В разделе **Control Panel (Панель управления)** выберите **Hardware and Sound (Оборудование и звук)**, а затем **View devices and printers (Просмотреть устройства и принтеры)**.

Windows 11/10/8.1/8/7

Щелкните **Hardware and Sound (Оборудование и звук)** (или **Hardware (Оборудование)**), затем — **View devices and printers (Просмотреть устройства и принтеры)** (или **Devices and Printers (Устройства и принтеры)**).

Windows Vista

Щелкните , выберите **Control Panel (Панель управления)**, затем выберите **Hardware and Sound (Оборудование и звук)** и щелкните **Printer (Принтер)**.

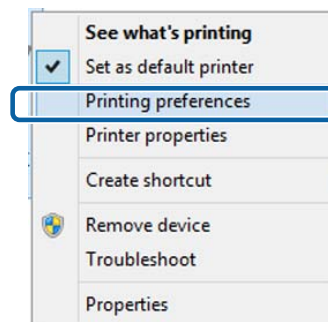
Windows XP

Нажмите кнопку **Start (Пуск)**, выберите **Control Panel (Панель управления)**, затем выберите **Printers and Other Hardware (Принтеры и прочее оборудование)** и **Printers and Faxes (Принтеры и факсы)**.

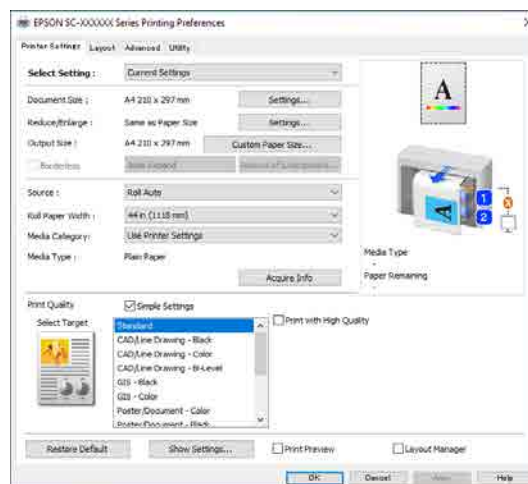
Примечание

Если **Control Panel (Панель управления)** Windows XP отображается в режиме **Classic View (Классическое представление)**, нажмите кнопку **Start (Пуск)**, выберите **Control Panel (Панель управления)**, а затем **Printers and Faxes (Принтеры и факсы)**.

- 2 Щелкните правой кнопкой мыши значок принтера и выберите **Printing preferences (Свойства принтера)**.



Откроется экран настроек драйвера принтера.



Введите необходимые настройки. Эти настройки станут настройками по умолчанию драйвера принтера.

Использование драйвера принтера (Windows)

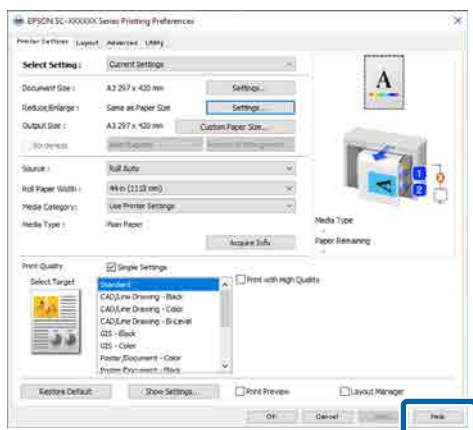
Вызов справки

Справку по драйверу принтера можно открыть следующими способами.

- Щелкните **Справка**
- Доступ к справке щелчком по правой кнопке мыши

Доступ к справке кнопкой Help (Справка)


В окне справки можно искать нужную информацию на странице оглавления или использовать поиск по ключевым словам.



Доступ к справке щелчком по правой кнопке мыши

Щелкните нужный элемент правой кнопкой мыши и выберите **Справка**.

Примечание

В Windows XP щелкните значок  на панели заголовка, а затем щелкните элемент, о котором вы хотите узнать больше, после чего отобразится справка.

Использование драйвера принтера (Windows)

Настройка интерфейса драйвера принтера

Вы можете сохранять параметры и настраивать интерфейс драйвера принтера.

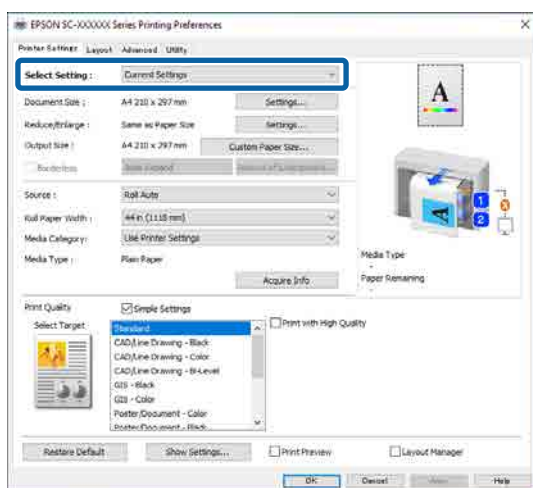
Сохранение группы выбранных настроек

Все настройки драйвера принтера можно сохранить как выбранные настройки. Кроме того, в разделе Select Setting (Настройка выбора) уже имеются рекомендуемые настройки для различного применения.

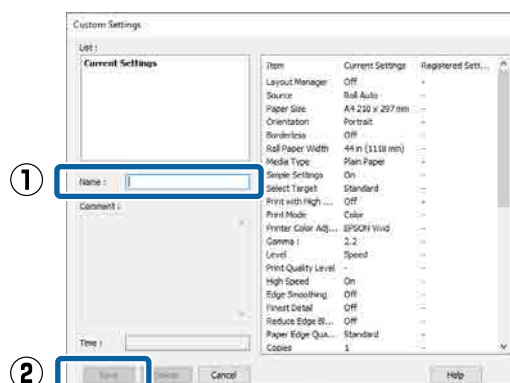
Вы можете загружать настройки, сохраненные в разделе Select Setting (Настройка выбора), и повторять печать с использованием тех же настроек.

1 В окнах **Настройки принтера** и «Параметры страницы» задайте все необходимые элементы, которые вы хотите сохранить в качестве выбранных настроек.

2 Выберите **Настройка выбора** — **Пользовательские**.



3 После ввода имени в поле **Имя** и нажатия кнопки **Сохранить** настройки сохраняются в разделе **Список**.



Вы можете загрузить сохраненные настройки из меню **Настройка выбора** на экране Настройки принтера.

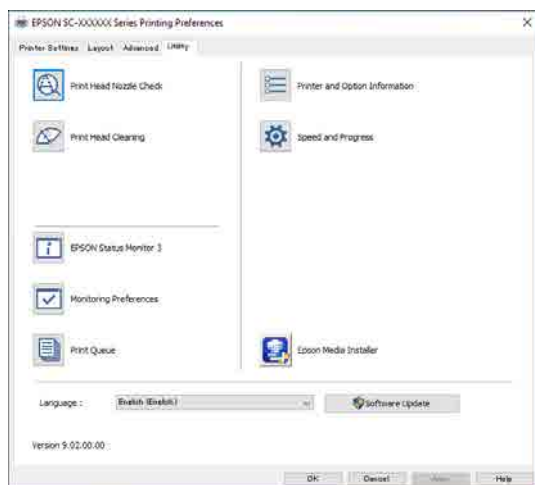
Примечание

- Можно сохранить до 100 настроек.
- Выберите настройки, которые необходимо сохранить, затем щелкните **Экспорт...**, чтобы сохранить их в файл. Вы также можете импортировать файл с настройками, сохраненными на другом компьютере, щелкнув **Импорт...**
- Выберите настройки, которые необходимо удалить, затем щелкните **Удалить**.

Использование драйвера принтера (Windows)

Общие сведения по вкладке Utility (Сервис)

На вкладке **Сервис** драйвера доступны следующие функции обслуживания.



Пров. дюз печат. гол.

При использовании этой функции печатается шаблон проверки дюз печатающей головки, позволяющий проверить их засоренность.

Если на отпечатках присутствуют полосы или пропуски, выполните чистку печатающей головки, чтобы прочистить дюзы.

[«Проверка дюз печатающей головки» на стр. 193](#)

Очистка печатной головки

При наличии на отпечатках смазанных мест или пропусков выполните процедуру очистки печатающей головки. При выполнении данной процедуры очищается поверхность печатающей головки для улучшения качества печати.

[«Очистка печатающей головки» на стр. 194](#)

EPSON Status Monitor 3

Данная утилита предназначена для просмотра состояния принтера на компьютере, например контроля уровня оставшихся чернил и просмотра сообщений об ошибках.

Контролируемые параметры

Можно выбрать, какие сообщения об ошибках должны отображаться в окне EPSON Status Monitor 3, или зарегистрировать ярлык для значка Utility (Сервис) на taskbar (панель задач).

Примечание

Если вы выберете значок ярлыка в окне **Контролируемые параметры**, ярлык значка Utility (Сервис) будет отображаться на taskbar (панель задач) Windows.

Щелкнув значок правой кнопкой мыши, вы вызовете меню, показанное ниже, из которого можно запустить указанные в нем функции обслуживания.

Если в меню щелкнуть имя принтера, запустится утилита EPSON Status Monitor 3.



Очередь на печать

С помощью данной функции вы можете отобразить список всех заданий, ожидающих выполнения.

В окне Print Queue (Очередь на печать) можно посмотреть информацию о заданиях, ожидающих печати, а также удалить выбранные задания или напечатать их снова.

Информация о принтере и опциях

Отображает сведения о наборе чернил. Эти настройки, как правило, не должны меняться.

Если не удастся автоматически получить сведения о наборе чернил, выберите набор чернил в соответствии с типом чернил, установленных в принтере.

Скорость и ход печати

В данном окне вы можете установить различные функции базовых операций драйвера принтера.

Epson Media Installer

Если информация о бумаге, которую вы хотите использовать, не отображается на панели управления или в драйвере, вы можете добавить эту информацию из Интернета.

Использование драйвера принтера (Mac)

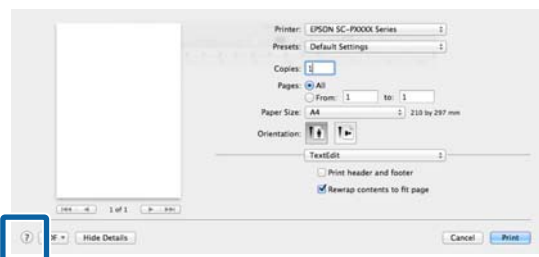
Использование драйвера принтера (Mac)

Доступ к экрану настроек

Вид экрана настроек драйвера принтера может различаться в зависимости от версии используемой ОС.

Вызов справки

Для вызова справки щелкните значок (?) в окне настроек драйвера принтера.



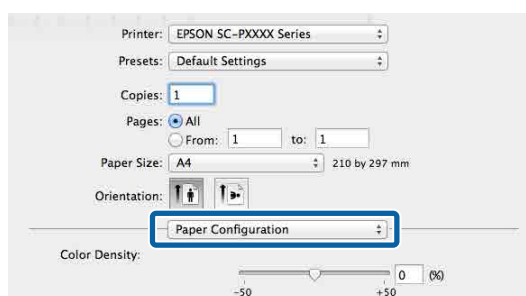
Использование меню Presets (Предустановки)

Вы можете задать плотность чернил в соответствии с используемой бумагой и сохранить эти настройки для использования в будущем.

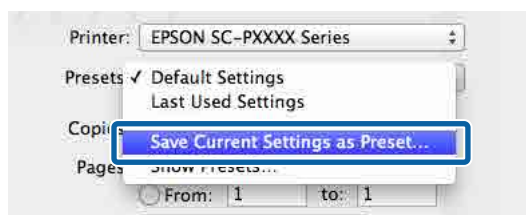
Сохранение Presets (Предустановки)

1 Задайте для каждого параметра в разделах Размер бумаги и «Настройки принтера» значения, которые следует сохранить в качестве предустановок.

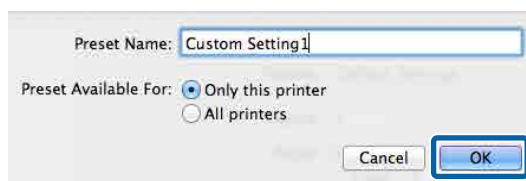
В списке выберите **Конфигурация бумаги** и задайте плотность чернил в соответствии с характеристиками используемой бумаги.



2 Щелкните **Save Current Settings as Preset (Сохранить текущие настройки как предустановку)...** в разделе **Presets (Предустановки)**.



3 Введите имя и нажмите кнопку **OK**.



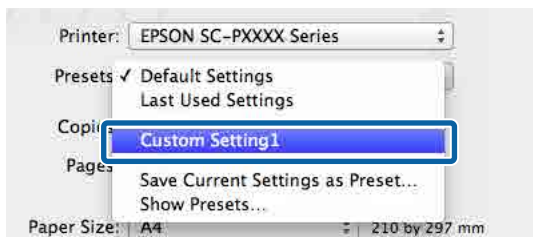
Примечание

Выбрав **All printers (Все принтеры)** в разделе **Target Presets (Целевые предустановки)**, вы можете выбрать Presets (Предустановки), которые вы сохранили во всех драйверах принтера, установленных на компьютере.

Настройки сохраняются в раздел **Presets (Предустановки)**.

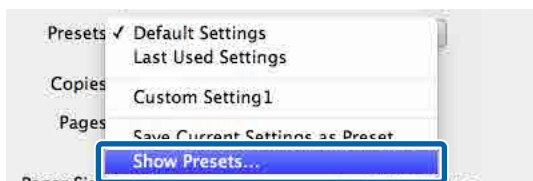
Использование драйвера принтера (Mac)

После этого можно выбрать эти настройки, сохраненные в разделе **Presets (Предустановки)**.

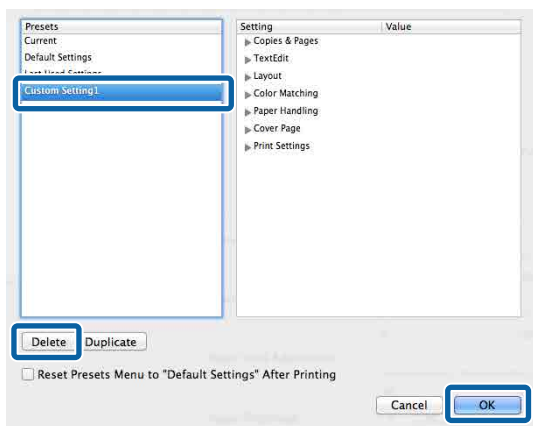


Удаление Presets (Предустановки)

- 1 Щелкните **Show Presets...** (Показать предустановки) в разделе **Presets (Предустановки)** окна **Print (Печать)**.



- 2 Выберите настройки, которые необходимо удалить, щелкните **Delete (Удалить)** и нажмите кнопку **OK**.



Использование ПО Epson Printer Utility 4

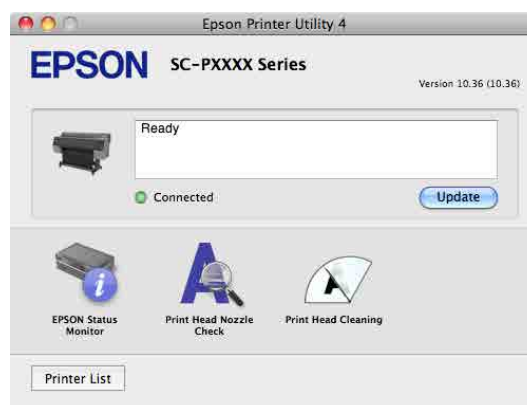
С помощью Epson Printer Utility 4 можно выполнять различные процедуры технического обслуживания принтера, например проверку дюзов или чистку печатающей головки. Данная утилита устанавливается автоматически вместе с драйвером принтера.

Запуск ПО Epson Printer Utility 4

- 1 В меню Apple выберите **System Preferences (Настройки системы) — Printers & Scanners (Принтеры и сканеры)** (или **Print & Fax (Печать и факс)**).
- 2 Выберите принтер и щелкните **Options & Supplies (Опции и расходные материалы) — Utility (Сервис) — Open Printer Utility (Открыть утилиты принтера)**.

Функции Epson Printer Utility 4

В Epson Printer Utility 4 можно выполнять следующие функции обслуживания.



EPSON Status Monitor

Данная утилита предназначена для просмотра состояния принтера на компьютере, например контроля уровня оставшихся чернил и просмотра сообщений об ошибках.

Использование драйвера принтера (Mac)

Пров. дюз печат. гол.

При использовании этой функции печатается шаблон проверки дюз печатающей головки, позволяющий проверить их засоренность.

Если на отпечатках присутствуют полосы или пропуски, выполните чистку печатающей головки, чтобы прочистить дюзы.

 [«Проверка дюз печатающей головки» на стр. 193](#)

очистка печатной головки

При наличии на отпечатках смазанных мест или пропусков выполните процедуру очистки печатающей головки. При выполнении данной процедуры очищается поверхность печатающей головки для улучшения качества печати.

 [«Очистка печатающей головки» на стр. 194](#)

Копирование (только SC-P8500DM Series/SC-T7700DM Series/SC-T5700DM Series)

Копирование (только SC-P8500DM Series/SC-T7700DM Series/SC-T5700DM Series)

Размещение документов в сканере

Загрузить можно только один документ.

Ниже приводится информация о размерах и типах бумаги документов, которые можно загружать в устройство, и документах, которые нельзя загружать в устройство.

Важно!

Если загружен документ, поверхность которого покрыта пылью, эта пыль может прилипнуть к деталям внутри сканера, и из-за этого качество откопированных или отсканированных изображений может ухудшиться. Необходимо очистить документ от пыли перед его загрузкой в сканер.

Размеры загружаемых документов

Размер : максимум 914,4 × 30 480 мм
оригинала

: минимум 148,0 × 148,0 мм

Толщина : от 0,06 до 0,8 мм
документа

Копирование

Цвет/Ч-Б

Качество печати	С коррекцией перекоса	Без коррекции перекоса
Супервысокое	2747 мм	
Хорошее	2747 мм	
Скорость	5494 мм	
Черновик	5494 мм	

Сканирование

TIFF: монохромный двухцветный (Ч-Б) режим

Разрешение на выходе	С коррекцией перекоса	Без коррекции перекоса
600 т/д	2749 мм	30 480 мм
400 т/д	4129 мм	30 480 мм
300 т/д	5509 мм	30 480 мм
200 т/д	8269 мм	30 480 мм

JPEG: цветной/Ч-Б режим

Разрешение на выходе	С коррекцией перекоса	Без коррекции перекоса
600 т/д	2747 мм	2747 мм
400 т/д	4120 мм	4120 мм
300 т/д	5494 мм	5494 мм
200 т/д	8241 мм	8241 мм

PDF: цветной/Ч-Б режим

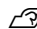
Разрешение на выходе	С коррекцией перекоса	Без коррекции перекоса
600 т/д	2747 мм	2747 мм
400 т/д	4120 мм	4120 мм
300 т/д	5494 мм	5494 мм
200 т/д	8241 мм	8241 мм


Копирование (только SC-P8500DM Series/SC-T7700DM Series/SC-T5700DM Series)**Типы бумаги, которые можно загружать**

- Простая бумага
- Вторичная
- Бумага с покрытием
- Чертежная калька
- Пленка
- Рабочая копия
- Реальные печатные материалы
- Конверт для сканирования

Важно!

При загрузке чертежной кальки принтер не может автоматически определить ее ширину. На панели управления необходимо задать параметры **Размер оригинала** или **Размер сканирования**.

 «Копир. (только SC-P8500DM Series/SC-T7700DM Series/SC-T5700DM Series)» на стр. 183

 «Скан. (только SC-P8500DM Series/SC-T7700DM Series/SC-T5700DM Series)» на стр. 183

Документы, которые нельзя загружать


В устройство нельзя загружать указанные ниже оригиналы. Несоблюдение этого требования может привести к замятию бумаги или выходу принтера из строя.

- Сшитые оригиналы
- Согнутые оригиналы
- Оригиналы с углеродной подложкой
- Оригиналы, скрепленные скобами или скрепками, или склеенные оригиналы

- Оригиналы со множеством отверстий, например оригиналы с отрывными или вкладными листами
- Оригиналы неровной формы или нарезанные не под прямым углом
- Оригиналы с прикрепленными к ним фотографиями, наклейками или ярлыками
- Прозрачные оригиналы
- Глянцевые оригиналы
- Испорченные оригиналы
- Порванные оригиналы

При загрузке тонких, легко рвущихся оригиналов или оригиналов, которые не хотелось бы повредить

Используйте дополнительный конверт для сканирования при работе с тонкими документами и документами, которые не хотелось бы повредить.

 «Дополнительное оборудование и расходные материалы» на стр. 240

Копирование (только SC-P8500DM Series/SC-T7700DM Series/SC-T5700DM Series)**Важно!**

Замечания по использованию конверта для сканирования

При сканировании с использованием конверта для сканирования цвет бумаги (фоновый цвет) может сохраниться в результатах сканирования или могут появиться тени от складок.

Для устранения этой ситуации попробуйте поменять настройки в разделе **Удалить фон**.

Удаление фона

- При копировании
На главном экране выберите **Копир. — Расширенные — Качество изображения — Удалить фон — Авто — Выкл.** и установите значение в диапазоне от -4 до 4.

☞ «Копир. (только SC-P8500DM Series/SC-T7700DM Series/SC-T5700DM Series)» на стр. 183

- При сканировании и сохранении в сообщении электронной почты или папку Выберите **Скан.** на главном экране, затем выберите **Эл. почта** или **Сетевая папка/FTP** в зависимости от целевого местоположения.

На главном экране выберите **Настройки сканиров. — Качество изображения — Удалить фон — Авто — Выкл.** и установите значение в диапазоне от -4 до 4.

☞ «Скан. (только SC-P8500DM Series/SC-T7700DM Series/SC-T5700DM Series)» на стр. 183

- При сохранении отсканированных данных на внешнем запоминающем устройстве На главном экране выберите **Скан. — На зап. устр. — Расширенные — Качество изображения — Удалить фон — Авто — Выкл.** и установите значение в диапазоне от -4 до 4.

☞ «Скан. (только SC-P8500DM Series/SC-T7700DM Series/SC-T5700DM Series)» на стр. 183

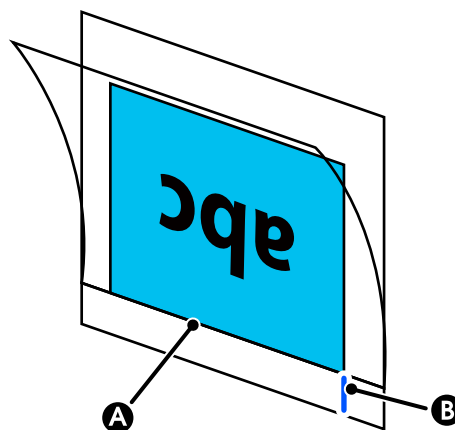
Документы, которым требуется конверт для сканирования

- Ценные документы, которые нельзя портить (кредитные документы, основные копии, старинные рисунки и карты, произведения искусства и пр.)
- Документы с легко повреждаемыми поверхностями и/или материалами (коллажи, газеты, рисовая бумага, рисунки масляной пастелью и пр.)
- Прозрачная и полупрозрачная пленка

Замечания о размещении документов в конверте для сканирования

Размещать документ в конверте для сканирования необходимо следующим образом.

- Вставьте документ так, чтобы сканируемая сторона была обращена к прозрачному листу.
- Совместите верхний край документа с элементом **A** конверта для сканирования.
- Совместите боковую сторону документа с линией **B**.



Копирование (только SC-P8500DM Series/SC-T7700DM Series/SC-T5700DM Series)**! Важно!**

При загрузке конверта для сканирования принтер не может автоматически определить ширину документа. На панели управления необходимо задать параметры **Размер оригинала** или **Размер сканирования**. Либо задайте значение 19 мм для параметра **Смещение сверху**.

☞ «Копир. (только SC-P8500DM Series/SC-T7700DM Series/SC-T5700DM Series)» на стр. 183

☞ «Скан. (только SC-P8500DM Series/SC-T7700DM Series/SC-T5700DM Series)» на стр. 183

Процедура копирования

! Важно!

- Если оригинал имеет свойство скручиваться, выровняйте его перед загрузкой.
- Разгладьте складки на оригинале и загрузите его.

Примечание

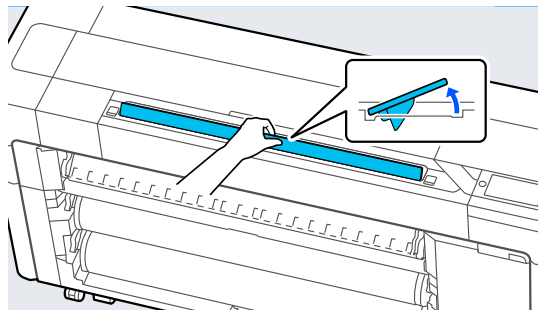
Если длина документа больше 1 метра, поддерживайте его рукой, чтобы не возникло перекоса при подаче.

- 1** Загрузите бумагу в принтер и задайте параметры загруженной бумаги.

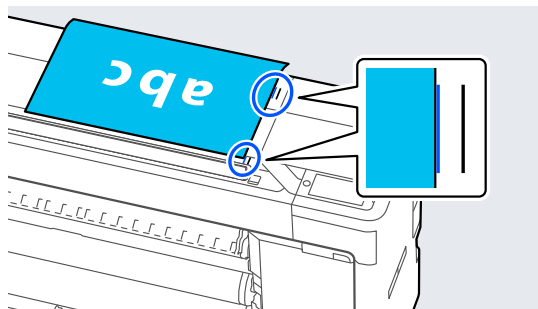
☞ «Настройка загруженной бумаги» на стр. 64

- 2** На главном экране нажмите **Копир**.

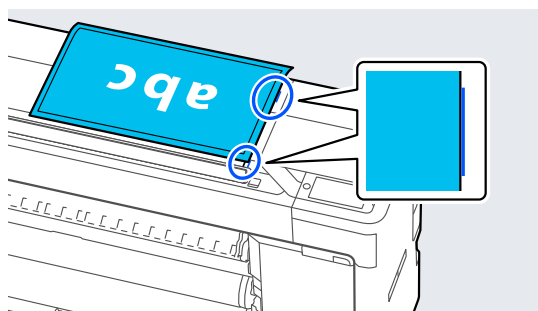
Слот сканера откроется автоматически. Если он не открывается, откройте его рукой из положения, показанного на рисунке.



- 3** При стандартном сканировании (без использования конверта для сканирования) выровняйте правый край документа с положением, указанным на рисунке.

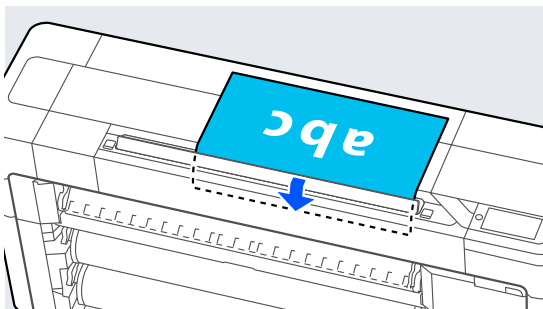


При использовании конверта для сканирования выровняйте правый край документа с положением, указанным на следующем рисунке.



Копирование (только SC-P8500DM Series/SC-T7700DM Series/SC-T5700DM Series)

- 4** Вставьте документ в слот сканера сканируемой стороной вверх.

**Примечание**

Уберите боковую направляющую сканера при открытии крышки сканера. Если документ подается не прямо, используйте боковую направляющую сканера.



В загруженном положении



- 5** В разделе **Основные настройки** задайте параметры Цветной, Качество печати, Плотность и Больше/меньше.

Более детальные настройки, такие как Тип оригинала, можно задать в разделе **Расширенные**.

Если используется конверт для сканирования, в разделе **Расширенные** необходимо задать следующие настройки.

- В параметре **Размер оригинала** укажите пользовательский размер.

- Для параметра **Смещение сверху** укажите значение 19 мм.

- 6** Нажмите числовое значение, соответствующее количеству отпечатков, затем введите количество отпечатков с помощью экранной клавиатуры.

- 7** Чтобы начать сканирование документа, нажмите кнопку **Копир**.

Важно!

Во время копирования не нажимайте на крышку сканера и ничего не кладите на нее.

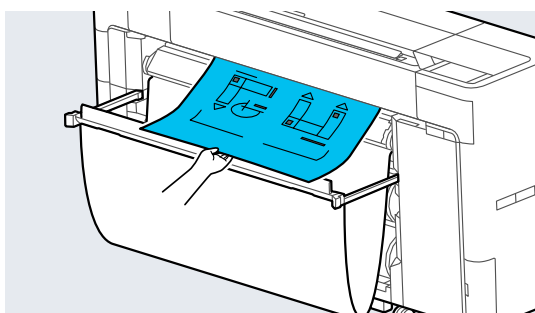
В противном случае на копиях могут появиться искажения или оригинал может замяться.

Чтобы избежать перекоса при сканировании документов длиной более 1 м, направляйте такой документ, держа его обеими руками во время сканирования.



- 8** После завершения сканирования извлеките оригинал.

Держа рукой оригинал, нажмите кнопку **ОК** на экране, а затем извлеките оригинал.



Печать начинается после того, как оригинал был полностью извлечен.

Сканирование (только SC-P8500DM Series/SC-T7700DM Series/SC-T5700DM Series)

Сканирование (только SC-P8500DM Series/SC-T7700DM Series/SC-T5700DM Series)

Сводка по функциям


Отсканированные изображения можно сохранять или отправлять следующими пятью способами.

Сетевая папка/FTP: сохранение отсканированного изображения в сетевую папку. Для получателя можно указать созданную на компьютере общую папку (доступную по протоколу SMB) или папку на FTP-сервере. Необходимо предварительно задать настройки для общей папки или FTP-сервера.

Эл. почта: вложение отсканированного изображения непосредственно в сообщение электронной почты, которое отправляется с принтера. Необходимо предварительно зарегистрировать и настроить сервер электронной почты.

Компьютер: сохранение отсканированного изображения на указанный компьютер. Установите на компьютер приложение Document Capture Pro или Document Capture, а также приложение Epson Scan 2. Более подробную информацию о настройке параметров Document Capture Pro см. в *Administrator's Guide (Руководстве администратора)*.

Подробнее о том, как сохранить отсканированные изображения на компьютере, см. в следующем разделе.

 [«Сохранение отсканированных изображений на компьютер» на стр. 153](#)

Запоминающее устройство: отсканированное изображение можно сохранить на USB-накопитель, подключенный к принтеру. Никакой предварительной настройки не требуется.

Хранилище: отсканированные изображения сохраняются на встроенный SSD Unit (модуль SSD).

Подготовка к сканированию

Для сохранения отсканированного изображения в папку или отправки его по электронной почте необходимо предварительно задать следующие настройки.

- ❑ **Настройки общей папки и FTP-сервера**
Настройка выполняется в Web Config. Дополнительные сведения см. в *Administrator's Guide (Руководстве администратора)*.
- ❑ **Настройки почтового сервера**
Настройка выполняется в Web Config. Дополнительные сведения см. в *Administrator's Guide (Руководстве администратора)*.
- ❑ **Настройки адресов электронной почты и контактов получателей для общей папки**
Настройки задаются на экране принтера или в приложении Web Config. В этом разделе описывается, как настроить контакты для общей папки с экрана принтера. Более подробную информацию о настройке параметров Web Config см. в *Administrator's Guide (Руководстве администратора)*.

Создание Контакты

- 1** Нажмите **Меню — Общие параметры**.
- 2** Последовательно нажмите **Диспетчер Контакты — Зарегистрировать/Удалить**.
- 3** Последовательно нажмите **Добавить запись — Добавить контакт — Сетевая папка/FTP**.

Появится экран добавления записи.

Сканирование (только SC-P8500DM Series/SC-T7700DM Series/SC-T5700DM Series)

4 Посмотрите информацию о каждом элементе и введите необходимые данные.

- Номер записи: установка номера записи для адреса.
- Имя: имя, которое будет отображаться в списке контактов (до 30 символов).
- Ключевое слово: это слово можно использовать для поиска по контактам (до 30 символов).
- Режим связи: выберите SMB.
- Сохранить в: введите сетевой путь к общей папке (до 255 символов). При вводе букв, цифр и специальных символов правильно указывайте однобайтовые и двухбайтовые символы. Если однобайтовые и двухбайтовые символы указаны неправильно, запись в общую папку будет невозможна.
- Имя пользователя: введите имя пользователя, используемое для входа в компьютер.
- Пароль: введите пароль, используемый для входа в компьютер.
- Отнести к часто использ.: регистрация адреса для частого использования. Если такой адрес задан, он будет отображаться на верхнем экране.

Примечание

Если для компьютера пароль не установлен, вводить имя пользователя и пароль не нужно.

5 Нажмите **ОК**, чтобы закончить регистрацию общей папки для контактов.

Процедура сканирования

Расширенные настройки зависят от того, куда будет сохраняться отсканированное изображение. При необходимости настройте параметры заранее.

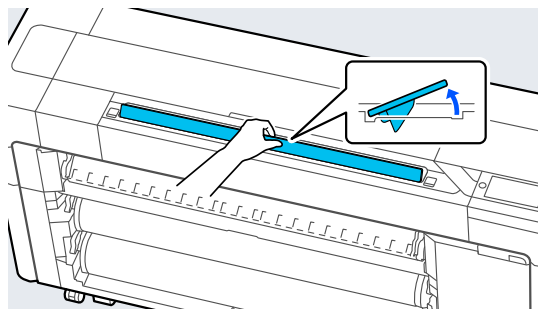
«Подготовка к сканированию» на стр. 150

Примечание

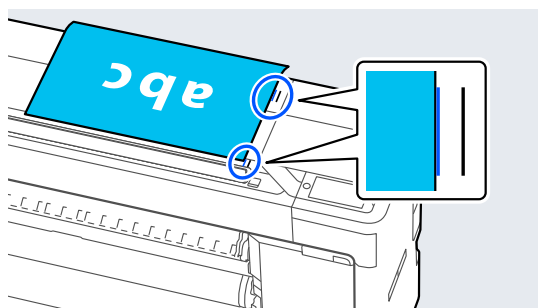
Прежде всего проверьте, правильно ли заданы на принтере **дата/время** и **Разница времени**. На панели управления последовательно выберите **Настр.** — **Общие параметры** — **Основные настройки** — **Настр. даты и времени**.

1 Нажмите **Скан.** на главном экране, затем выберите нужное местоположение.

Слот сканера откроется автоматически. Если он не открывается, откройте его рукой из положения, показанного на рисунке.

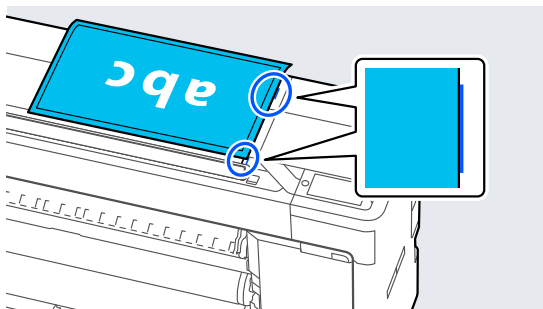


2 При стандартном сканировании (без использования конверта для сканирования) выровняйте правый край документа с положением, указанным на рисунке.

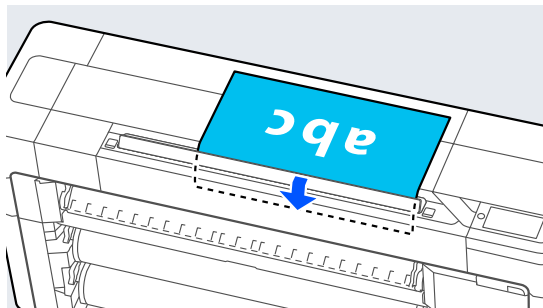


Сканирование (только SC-P8500DM Series/SC-T7700DM Series/SC-T5700DM Series)

При использовании конверта для сканирования выровняйте правый край документа с положением, указанным на следующем рисунке.



- 3** Вставьте документ в слот сканера сканируемой стороной вверх.



Примечание

Уберите боковую направляющую сканера при открытии крышки сканера. Если документ подается не прямо, используйте боковую направляющую сканера.



В загруженном положении



- 4** Нажмите **Настройки сканеров.** и задайте настройки сканирования.

Задайте такие параметры, как Цветн. реж. и Формат файлов.

Если используется конверт для сканирования, необходимо задать следующие настройки.

- В параметре **Размер сканирования** укажите пользовательский размер.
- Для параметра **Смещение сверху** укажите значение 19 мм.

- 5** Нажмите кнопку **Сохранить**, чтобы начать сканирование.

! Важно!

Во время сканирования не нажимайте на крышку сканера и ничего не кладите на нее.

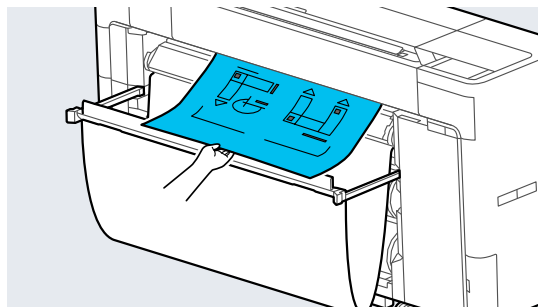
В противном случае на результатах сканирования могут появиться искажения или оригинал может замяться.

Чтобы избежать перекоса при сканировании документов длиной более 1 м, направляйте такой документ, держа его обеими руками во время сканирования.



- 6** После завершения сканирования извлеките оригинал.

Держа рукой оригинал, нажмите кнопку **ОК** на экране, а затем извлеките оригинал.




Сканирование (только SC-P8500DM Series/SC-T7700DM Series/SC-T5700DM Series)**! Важно!**

Если сканирование выполняется во время печати, оригинал не поддерживается. Придерживайте оригинал, чтобы он не упал.

Сохранение отсканированных изображений на компьютер

Примечание

Прежде всего проверьте, правильно ли заданы на принтере **дата/время** и **Разница времени**. На панели управления последовательно выберите **Настр. — Общие параметры — Основные настройки — Настр. даты и времени**.

- 1** На главном экране нажмите **Скан. — На компьютер**.
- 2** Выберите компьютер, на котором установлено приложение Document Capture Pro.
Откроется слот сканера.
- 3** Отсканируйте оригинал.
 [«Процедура сканирования» на стр. 151](#)

Список меню

Список меню

Наст.бум

Элемент	Настройка и дополнительное описание
Рулон 1 (известный как Рулонная бумага для SC-P6500E Series/SC-T3700E Series).	
Удалить	Вывод рулонной бумаги из устройства. После вывода рулонной бумаги отображается информация о том, как извлечь ее.
Подать/отрезать бумагу	С помощью команд Назад и Переслать отрегулируйте количество подаваемой бумаги. Чтобы отрезать бумагу, нажмите «Отрезать».

Список меню

Элемент	Настройка и дополнительное описание
Настройки печати	
Автоматическая регулировка	
Стандарт	Автоматически выполняются процедуры Регулир. подачи бумаги и Гранич. линия вырав.
Сведения	Выберите этот пункт, если вас не удовлетворяют настройки после выполнения операции Автоматическая регулировка — Стандарт или вы хотите выполнить Автоматическую регулировку в соответствии с вашими потребностями в печати. В разделах Выбрать цель и Качество печати выберите параметры, отвечающие вашим потребностям в печати.
Регулир. подачи бумаги	
Авто	Это меню следует использовать, если автоматическая регулировка не может быть выполнена или на отпечатках наблюдаются неравномерность заливки и горизонтальные или иные полосы.
Вручную	<p>Главное-качество, Главное-точность длины</p> <p>Если вас не удовлетворяют настройки после выполнения операции Регулир. подачи бумаги — Авто или вы хотите выполнить Регулир. подачи бумаги в соответствии с вашими потребностями в печати, выберите указанные ниже параметры.</p> <p>Вариант Главное-качество подходит для печати с упором на качество изображения. Выполняйте регулировку, визуально проверяя калибровочные шаблоны.</p> <p>Вариант Главное-точность длины подходит для печати изображений с упором на точное соблюдение размеров и единиц длины (например, в чертежах САПР). Измерьте и отрегулируйте расстояние между напечатанными точками измерения.</p>
Гранич. линия вырав.	
Авто (Стандартная)	Это меню следует использовать, если автоматическая регулировка не может быть выполнена, линии разлиновки неровные или отпечатки выглядят зернистыми.
Авто (Подробная)	Это меню следует использовать, если вас не удовлетворяют результаты настройки после выполнения операции Гранич. линия вырав. — Авто (Стандартная) или если линии разлиновки неровные на краях бумаги.
Ручная (Стандартная)	Это меню следует использовать, если вас не удовлетворяют результаты настройки после выполнения операции Гранич. линия вырав. — Авто . Рассмотрите напечатанный шаблон и введите результаты измерений для выполнения регулировки.
Ручная (Подробная)	Это меню следует использовать, если вас не удовлетворяют результаты настройки после выполнения операции Гранич. линия вырав. — Авто или Ручная (Стандартная) или вы хотите выполнить процедуру Гранич. линия вырав. в соответствии с вашими потребностями в печати. В разделах Выбрать цель и Качество печати выберите параметры, отвечающие вашим потребностям в печати, после чего будет напечатан шаблон. Выполняйте регулировку, визуально проверяя калибровочные шаблоны.

Список меню

Элемент	Настройка и дополнительное описание
Дополнительные настройки бумаги	
Подтверждение профиля ICC (Кроме моделей, не имеющих Adobe PS3 Expansion Unit)	При использовании бумаги с особыми настройками отображается имя профиля ICC.
Подтверждение плотности цвета (Кроме моделей, не имеющих Adobe PS3 Expansion Unit)	При использовании бумаги с особыми настройками отображается значение плотности чернил. Плотность чернил не может быть изменена.
Толщина бумаги	0,01–1,50 мм (единицы размера — 0,01 мм)/0,4–59,1 мил (единицы размера — 0,1 мил) Этот элемент отображается только для особых настроек бумаги.
Зазор валика	Авто, 1.2, 1.6, 1.9, 2.1, 2.4 Выберите большее значение параметра, если отпечатки поцарапаны или выглядят размытыми.
Верхнее и нижнее поля	Стандарт, Верхнее 3 мм/нижнее 3 мм, Верхнее 15 мм/нижнее 15 мм, Верхнее 20 мм/нижнее 15 мм, Верхнее 45 мм/нижнее 15 мм Если выбран вариант Стандарт , размер полей задается автоматически в зависимости от размера бумаги.
Затягивание бумаги	От -3 до +3
Проверка размера бум.	Вкл., Выкл. Если для этого параметра установлено значение Вкл. , ширина загруженной рулонной бумаги определяется автоматически.
Автоотрыв	Следовать наст. источн. бумаги, Не разрезать
Диаметр втулки рулона	2 дюйма, 3 дюйма Установка размера сердцевины рулона для загруженной рулонной бумаги.
Ролик вывода бумаги	Авто, Исп., Не исп.
Смещение подачи бумаги	От -1,0 до +1,50 % Этот элемент отображается только для особых настроек бумаги.
Восст. настр. по ум.	Этот элемент отображается только для стандартных настроек носителя. Возврат дополнительных настроек к значениям по умолчанию. Дополнительные настройки бумаги сохраняются для соответствующего типа бумаги. После завершения печати восстанавливаются настройки по умолчанию.
Управление остатками	
Управление остатками	Вкл., Выкл.
Оставшееся кол-во	Укажите количество оставшейся бумаги.
Оставшееся оповещение	Когда рулонная бумага заканчивается, будет отображаться предупреждение. Укажите количество оставшейся рулонной бумаги, при достижении которого будет выдаваться это предупреждение.

Список меню

Элемент	Настройка и дополнительное описание
Сменить тип бумаги (или Изменить тип бумаги/ширину бумаги)	Можно изменить заданный тип бумаги. Вы также можете изменить ширину бумаги, установив для параметра Проверка размера бум. значение Выкл.
Тип бумаги	Расход бумаги, Недавно зарегистрированная бумага, Больше типов бумаги
Ширина бумаги	Серия А, US-ANSI, US-ARCH, Серия В (ISO), Серия В (JIS), Фотосерия, Другие, Пользовательское
Рулон 2 (кроме SC-P6500E Series/SC-T3700E Series)	
Удалить	Вывод рулонной бумаги из устройства. После вывода рулонной бумаги отображается информация о том, как извлечь ее.
Подать/отрезать бумагу	Чтобы отрезать бумагу, нажмите «Отрезать».
Подготовка к намотке	Нажмите этот пункт при использовании функции автоматической намотки. Дополнительные сведения см. в следующем разделе.  «Способ загрузки бумаги для автоматической намотки» на стр. 71

Список меню

Элемент	Настройка и дополнительное описание
Настройки печати	
Автоматическая регулировка	
Стандарт	Автоматически выполняются процедуры Регулир. подачи бумаги и Гранич. линия вырав.
Сведения	Выберите этот пункт, если вас не удовлетворяют настройки после выполнения операции Автоматическая регулировка — Стандарт или вы хотите выполнить Автоматическую регулировку в соответствии с вашими потребностями в печати. В разделах Выбрать цель и Качество печати выберите параметры, отвечающие вашим потребностям в печати.
Регулир. подачи бумаги	
Авто	Это меню следует использовать, если автоматическая регулировка не может быть выполнена или на отпечатках наблюдаются неравномерность заливки и горизонтальные или иные полосы.
Вручную	<p>Главное-качество, Главное-точность длины</p> <p>Если вас не удовлетворяют настройки после выполнения операции Регулир. подачи бумаги — Авто или вы хотите выполнить Регулир. подачи бумаги в соответствии с вашими потребностями в печати, выберите указанные ниже параметры.</p> <p>Вариант Главное-качество подходит для печати с упором на качество изображения. Выполняйте регулировку, визуально проверяя калибровочные шаблоны.</p> <p>Вариант Главное-точность длины подходит для печати изображений с упором на точное соблюдение размеров и единиц длины (например, в чертежах САПР). Измерьте и отрегулируйте расстояние между напечатанными точками измерения.</p>
Гранич. линия вырав.	
Авто (Стандартная)	Это меню следует использовать, если автоматическая регулировка не может быть выполнена, линии разлиновки неровные или отпечатки выглядят зернистыми.
Авто (Подробная)	Это меню следует использовать, если вас не удовлетворяют результаты настройки после выполнения операции Гранич. линия вырав. — Авто (Стандартная) или если линии разлиновки неровные на краях бумаги.
Ручная (Стандартная)	Это меню следует использовать, если вас не удовлетворяют результаты настройки после выполнения операции Гранич. линия вырав. — Авто . Рассмотрите напечатанный шаблон и введите результаты измерений для выполнения регулировки.
Ручная (Подробная)	Это меню следует использовать, если вас не удовлетворяют результаты настройки после выполнения операции Гранич. линия вырав. — Авто или Ручная (Стандартная) или вы хотите выполнить процедуру Гранич. линия вырав. в соответствии с вашими потребностями в печати. В разделах Выбрать цель и Качество печати выберите параметры, отвечающие вашим потребностям в печати, после чего будет напечатан шаблон. Выполняйте регулировку, визуально проверяя калибровочные шаблоны.

Список меню

Элемент	Настройка и дополнительное описание
Дополнительные настройки бумаги	
Подтверждение профиля ICC (Кроме моделей, не имеющих Adobe PS3 Expansion Unit)	При использовании бумаги с особыми настройками отображается имя профиля ICC.
Подтверждение плотности цвета (Кроме моделей, не имеющих Adobe PS3 Expansion Unit)	При использовании бумаги с особыми настройками отображается значение плотности чернил. Плотность чернил не может быть изменена.
Толщина бумаги	0,01–1,50 мм (единицы размера — 0,01 мм)/0,4–59,1 мил (единицы размера — 0,1 мил)
Зазор валика	Авто, 1.2, 1.6, 1.9, 2.1, 2.4 Выберите большее значение параметра, если отпечатки поцарапаны или выглядят размытыми.
Верхнее и нижнее поля	Стандарт, Верхнее 3 мм/нижнее 3 мм, Верхнее 15 мм/нижнее 15 мм, Верхнее 20 мм/нижнее 15 мм, Верхнее 45 мм/нижнее 15 мм Если выбран вариант Стандарт , размер полей задается автоматически в зависимости от размера бумаги.
Затягивание бумаги	От -3 до +3
Проверка размера бум.	Вкл., Выкл. Если для этого параметра установлено значение Вкл. , ширина загруженной рулонной бумаги определяется автоматически.
Автоотрыв	Следовать наст. источн. бумаги, Не разрезать
Диаметр втулки рулона	2 дюйма, 3 дюйма Установка размера сердцевины рулона для загруженной рулонной бумаги.
Ролик вывода бумаги	Авто, Исп., Не исп.
Смещение подачи бумаги	От -1,0 до +1,50 % Этот элемент отображается только для особых настроек бумаги.
Восст. настр. по ум.	Возврат дополнительных настроек к значениям по умолчанию. Дополнительные настройки бумаги сохраняются для соответствующего типа бумаги. После завершения печати восстанавливаются настройки по умолчанию.
Управление остатками	
Управление остатками	Вкл., Выкл.
Оставшееся кол-во	Укажите количество оставшейся бумаги.
Оставшееся оповещение	Когда рулонная бумага заканчивается, будет отображаться предупреждение. Укажите количество оставшейся рулонной бумаги, при достижении которого будет выдаваться это предупреждение.
Сменить тип бумаги (или Изменить тип бумаги/ширину бумаги)	Можно изменить заданный тип бумаги. Вы также можете изменить ширину бумаги, установив для параметра Проверка размера бум. значение Выкл.
Тип бумаги	Расход бумаги, Недавно зарегистрированная бумага, Больше типов бумаги
Ширина бумаги	Серия А, US-ANSI, US-ARCH, Серия В (ISO), Серия В (JIS), Фотосерия, Другие, Пользовательское

Список меню

Элемент	Настройка и дополнительное описание
Листовая бумага	
Удалить	Извлечение форматных листов. После вывода форматных листов отображается информация о том, как извлечь их.
Настройки печати	
Автоматическая регулировка	
Стандарт	Автоматически выполняются процедуры Регулир. подачи бумаги и Гранич. линия вырав.
Сведения	Выберите этот пункт, если вас не удовлетворяют настройки после выполнения операции Автоматическая регулировка — Стандарт или вы хотите выполнить Автоматическую регулировку в соответствии с вашими потребностями в печати. В разделах Выбрать цель и Качество печати выберите параметры, отвечающие вашим потребностям в печати.
Регулир. подачи бумаги	
Авто	Это меню следует использовать, если автоматическая регулировка не может быть выполнена или на отпечатках наблюдаются неравномерность заливки и горизонтальные или иные полосы.
Вручную	<p>Главное-качество, Главное-точность длины</p> <p>Если вас не удовлетворяют настройки после выполнения операции Регулир. подачи бумаги — Авто или вы хотите выполнить Регулир. подачи бумаги в соответствии с вашими потребностями в печати, выберите указанные ниже параметры.</p> <p>Вариант Главное-качество подходит для печати с упором на качество изображения. Выполняйте регулировку, визуально проверяя калибровочные шаблоны.</p> <p>Вариант Главное-точность длины подходит для печати изображений с упором на точное соблюдение размеров и единиц длины (например, в чертежах САПР). Измерьте и отрегулируйте расстояние между напечатанными точками измерения.</p>
Гранич. линия вырав.	
Авто (Стандартная)	Это меню следует использовать, если автоматическая регулировка не может быть выполнена, линии разлиновки неровные или отпечатки выглядят зернистыми.
Авто (Подробная)	Это меню следует использовать, если вас не удовлетворяют результаты настройки после выполнения операции Гранич. линия вырав. — Авто (Стандартная) или если линии разлиновки неровные на краях бумаги. В разделах Выбрать цель и Качество печати выберите параметры, отвечающие вашим потребностям в печати.
Ручная (Стандартная)	Это меню следует использовать, если вас не удовлетворяют результаты настройки после выполнения операции Гранич. линия вырав. — Авто . Рассмотрите напечатанный шаблон и введите результаты измерений для выполнения регулировки.
Ручная (Подробная)	Это меню следует использовать, если вас не удовлетворяют результаты настройки после выполнения операции Гранич. линия вырав. — Авто или Ручная (Стандартная) или вы хотите выполнить процедуру Гранич. линия вырав. в соответствии с вашими потребностями в печати. В разделах Выбрать цель и Качество печати выберите параметры, отвечающие вашим потребностям в печати, после чего будет напечатан шаблон. Выполняйте регулировку, визуально проверяя калибровочные шаблоны.

Список меню

Элемент	Настройка и дополнительное описание
Дополнительные настройки бумаги	
Подтверждение профиля ICC (Кроме моделей, не имеющих Adobe PS3 Expansion Unit)	При использовании бумаги с особыми настройками отображается имя профиля ICC.
Подтверждение плотности цвета (Кроме моделей, не имеющих Adobe PS3 Expansion Unit)	При использовании бумаги с особыми настройками отображается значение плотности чернил. Плотность чернил не может быть изменена.
Толщина бумаги	0,01–1,50 мм (единицы размера — 0,01 мм)/0,4–59,1 мил (единицы размера — 0,1 мил) Этот элемент отображается только для параметра Особая настройка бумаги.
Зазор валика	Авто, 1.2, 1.6, 1.9, 2.1, 2.4 Выберите большее значение параметра, если отпечатки поцарапаны или выглядят размытыми.
Затягивание бумаги	От -3 до +3 Тонкая или мягкая бумага может подаваться неправильно. В этом случае следует уменьшить значение данного параметра.
Проверка размера бум.	Вкл., Выкл. Если этот параметр Вкл. , ширина загруженной бумаги определяется автоматически.
Ролик вывода бумаги	Авто, Исп., Не исп.
Смещение подачи бумаги	От -1,0 до +1,50 % Отображается при использовании бумаги с особыми настройками.
Восст. настр. по ум.	Возврат Дополнительных настроек бумаги к значениям по умолчанию. Дополнительные настройки бумаги сохраняются для соответствующего типа бумаги. После завершения печати восстанавливаются настройки по умолчанию.
Изменить тип или размер бумаги	
Тип бумаги	Позволяет выбрать тип бумаги.
Размер бумаги	Серия А, US-ANSI, US-ARCH, Серия В (ISO), Серия В (JIS), Фотосерия, Другие, Пользовательское

Список меню

Элемент	Настройка и дополнительное описание
Плакратный лист	
Удалить	Извлечение плакатной бумаги. После вывода листовой бумаги или плакатных листов отображается информация о том, как извлечь их.
Настройки печати	
Регулир. подачи бумаги	
Вручную	<p>Главное-качество, Главное-точность длины</p> <p>Если на отпечатках наблюдаются неравномерность заливки и горизонтальные или иные полосы, выберите следующие параметры.</p> <p>Вариант Главное-качество подходит для печати с упором на качество изображения. Выполняйте регулировку, визуально проверяя калибровочные шаблоны.</p> <p>Вариант Главное-точность длины подходит для печати изображений с упором на точное соблюдение размеров и единиц длины (например, в чертежах САПР). Измерьте и отрегулируйте расстояние между напечатанными точками измерения.</p>
Гранич. линия вырав.	
Ручная (Стандартная)	<p>Это меню следует использовать, если автоматическая регулировка не может быть выполнена, линии разлиновки неровные или отпечатки выглядят зернистыми.</p> <p>Рассмотрите напечатанный шаблон и введите результаты измерений для выполнения регулировки.</p>
Ручная (Подробная)	<p>Если вас не удовлетворяют настройки после выполнения операции Ручная (Стандартная) или вы хотите выполнить процедуру Гранич. линия вырав. в соответствии с вашими потребностями в печати, выберите следующие параметры. В разделах Выбрать цель и Качество печати выберите параметры, отвечающие вашим потребностям в печати, после чего будет напечатан шаблон. Выполняйте регулировку, визуально проверяя калибровочные шаблоны.</p>

Список меню

Элемент	Настройка и дополнительное описание
Дополнительные настройки бумаги	
Подтверждение профиля ICC (Кроме моделей, не имеющих Adobe PS3 Expansion Unit)	При использовании бумаги с особыми настройками отображается имя профиля ICC.
Подтверждение плотности цвета (Кроме моделей, не имеющих Adobe PS3 Expansion Unit)	При использовании бумаги с особыми настройками отображается значение плотности чернил. Плотность чернил не может быть изменена.
Толщина бумаги	0,01–1,50 мм (единицы размера — 0,01 мм)/0,4–59,1 мил (единицы размера — 0,1 мил)
Затягивание бумаги	От -3 до +3 Тонкая или мягкая бумага может подаваться неправильно. В этом случае следует уменьшить значение данного параметра.
Проверка размера бум.	Вкл., Выкл. Если для этого параметра установлено значение Вкл. , ширина загруженного плакатного листа определяется автоматически.
Смещение подачи бумаги	От -1,0 до +1,50 % Этот элемент отображается только для параметра «Особая настройка бумаги».
Восст. настр. по ум.	Возврат Дополнительных настроек бумаги к значениям по умолчанию. Дополнительные настройки бумаги сохраняются для соответствующего типа бумаги. После завершения печати восстанавливаются настройки по умолчанию.
Изменить тип или размер бумаги	
Тип бумаги	Позволяет выбрать тип бумаги.
Размер бумаги	Серия А, US-ANSI, US-ARCH, Серия В (ISO), Серия В (JIS), Фотосерия, Другие, Пользовательское

Список меню


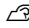
Общие параметры

Элемент	Настройка и дополнительное описание
Основные настройки	
Яркость дисп.	От 1 до 9
Звуки	
Нажатие кнопки	От 0 до 10
Установка бумаги	От 0 до 10
Уведомл. о готовности сканера (SC-P8500DM Series/SC-T7700DM Series/SC-T5700DM Series)	От 0 до 10
Уведомл. о завершении	От 0 до 10
Звук ошибки	От 0 до 10
Тип звука	Образец1, Образец2
Внутренняя подсветка	Авто, Вручную
Сигнальный индикатор Предупреждение	Вкл., Выкл.
Таймер откл.	1–120 мин.
Активация из спящего режима	Позволяет задать способ выхода из спящего режима.
Таймер выключения	Выкл., 30 мин., 1 ч, 2 ч, 4 ч, 8 ч, 12 ч Данная функция может быть недоступна в зависимости от вашего региона.
Настройки выкл.	Выберите данный параметр, чтобы принтер автоматически выключался, если он не используется в течение определенного периода времени. Увеличение этого времени увеличит энергопотребление устройства. При внесении каких-либо изменений учитывайте их влияние на окружающую среду.
Выключение при отключении	Выкл., Вкл. Выберите данный параметр, чтобы выключить принтер через указанный период времени, когда все порты, включая порт LINE, отключены. Данная функция может быть недоступна в зависимости от вашего региона. См. информацию на следующем веб-сайте за указанный период времени. https://www.epson.eu/energy-consumption
Настройка блокировки автом. выключателя	Вкл., Выкл.
Настр. даты и времени	Дата/время, Летнее время, Разница времени
Язык/Language	Нидерландский, английский, французский, немецкий, итальянский, японский, корейский, португальский, польский, русский, испанский, китайский (упрощенное письмо), китайский (традиционное письмо)

Список меню

Элемент	Настройка и дополнительное описание
Экран печати	Профессиональный, Простой
Редактировать домашний (SC-P8500DM Series/SC-T7700DM Series/ SC-T5700DM Series)	Добавить значок, Удалить значок, Переместить значок, Сброс отображения значков
Вр. ож. оп.	Вкл., Выкл.
Клавиат.	QWERTY, AZERTY, QWERTZ
Единица длины	М, ft / in
Экран по умолч.(Job/Status)	Сост. задания, Журнал, Состояние принтера

Список меню

Элемент	Настройка и дополнительное описание
Настройки принтера	
Настр. источн. бумаги	
Настройка рулонной бумаги	
Автоматич. загрузка	<p>Вкл., Выкл.</p> <p>Если для этого параметра установлено значение Вкл., бумага автоматически подается после ее загрузки. Если для параметра установлено значение Выкл., автоматической подачи бумаги не происходит. Бумагу необходимо подавать вручную.</p> <p> «Ручная подача рулонной бумаги» на стр. 70</p>
Функция Рулон 1 (недоступно для SC-P6500E Series/ SC-T3700E Series)	<p>Выдвижение, Намотка</p> <p>Если для намотки используется рулон 1, выберите Намотка. Если же используется что-то другое, выберите Выдвижение.</p>
Переключение рулонов (недоступно для SC-P6500E Series/SC-T3700E Series)	
Авто	<p>Автоматическое переключение между рулоном 1 и рулоном 2 для наиболее оптимальной печати.</p> <p>Переключение рулонной бумаги определяется такими условиями, как Тип бумаги, Ширина бумаги и Длина бумаги.</p> <ul style="list-style-type: none"> <input type="checkbox"/> Тип бумаги: Можно выбрать вариант По типу или Отключить. Выберите По типу для переключения рулонной бумаги в случае, когда бумага, загруженная в рулон 1 и рулон 2, совпадает по типу. Выберите Отключить для переключения рулонной бумаги в любом случае, даже когда бумага, загруженная в рулон 1 и рулон 2, не совпадает по типу. <input type="checkbox"/> Ширина бумаги: Можно выбрать вариант Оптимизировать поля, По ширине или Отключить. Для печати на рулонной бумаге с полями меньшего размера выберите Оптимизировать поля. Для печати на рулонной бумаге с той же шириной, что и в задании на печать, выберите По ширине. Для переключения рулонной бумаги вне зависимости от ее ширины выберите Отключить. <input type="checkbox"/> Длина бумаги: Можно выбрать вариант Приоритет: длина бумаги, Приоритет: размер остатка или Отключить. Выберите Приоритет: длина бумаги, чтобы предотвратить переключение рулонной бумаги во время печати. Перед печатью задайте остальные параметры управления рулонной бумагой. Выберите Приоритет: размер остатка, чтобы установить приоритет для рулона с наименьшим количеством бумаги — с тем, чтобы израсходовать этот рулон перед переключением на другой рулон. Для переключения рулонной бумаги вне зависимости от количества бумаги в рулоне выберите Отключить. <p>Дополнительные сведения о параметрах переключения рулонов см. в следующем разделе.</p> <p> «Автоматическое изменение рулонной бумаги при печати (недоступно для SC-P6500E Series/SC-T3700E Series)» на стр. 101</p>
Рулон 1	Выберите этот параметр при печати на рулоне 1, чтобы предотвратить автоматическое переключение рулонной бумаги.
Рулон 2	Выберите этот параметр при печати на рулоне 2, чтобы предотвратить автоматическое переключение рулонной бумаги.

Список меню

Элемент	Настройка и дополнительное описание
Приоритет: задание печати (недоступно для SC-P6500E Series/ SC-T3700E Series)	Одинаковый рулон, В порядке очереди Пункт отображается, когда установлен дополнительный SSD Unit (модуль SSD). Если выбрано значение Одинаковый рулон , приоритет отдается заданиям на печать, которые подходят для подаваемой рулонной бумаги. Это позволяет сократить время печати за счет уменьшения числа операций смены рулонной бумаги. Если выбран параметр «В порядке очереди», задания печатаются в том порядке, в котором они были получены принтером. Необходимо переключить рулонную бумагу в соответствии с заданием на печать.
Настройки разрезания	
Автоотрыв	Вкл., Выкл.
Справа по резке бумаги	Вкл., Выкл. Если для параметра «Автоотрыв» выбрано значение Выкл. , можно включить (Вкл.) или отключить (Выкл.) печать линий отреза на рулонной бумаге. Линии отреза не печатаются, если функция «Автоотрыв» включена или используются плакатные листы либо листовая бумага.
Ожидание разрезания страниц	Вкл., Выкл.
Обрезка для печати без полей	Два реза, Один рез
Быстрая обрезка	Вкл., Выкл.
Режим подрезки	Обычный, Тихо
Обновить поле	Вкл., Выкл.
Параметр торца рулона	Продолжить, Остановить печать, Повторная печать Выберите: печатать оставшиеся данные на новой рулонной бумаге (Продолжить), остановить печать (Остановить печать) или печатать сначала (Повторная печать). Повторная печать доступна только в том случае, если установлен SSD Unit (модуль SSD).
Намотать после обрезки (недоступно для SC-P6500E Series/ SC-T3700E Series)	Вкл., Выкл.
Уведомление об ошибке	
Уведом. о разм. бум.	Вкл., Выкл.
Уведомл. о типе бум.	Вкл., Выкл.
Определять перекося бумаги	Вкл., Выкл.
Смещение зазора валика	Стандарт, Широкий, Шире, Максимальная ширина
Листовая бумага/Плакатный лист	Лиц.стор., Сзади

Список меню

Элемент	Настройка и дополнительное описание
Особая настройка бумаги	
01–30	Отображение названий и номеров зарегистрированных носителей. Информация о настройках бумаги, зарегистрированная с помощью драйвера или другого программного обеспечения, не может быть изменена принтером.
Переименовать	Открытие экрана для регистрации названия носителя.
Изменить стандартную бумагу	Отображение типа стандартной бумаги.
Дополнительные настройки бумаги	
Подтверждение профиля ICC (Кроме моделей, не имеющих Adobe PS3 Expansion Unit)	При использовании бумаги с особыми настройками отображается имя профиля ICC.
Подтверждение плотности цвета (Кроме моделей, не имеющих Adobe PS3 Expansion Unit)	При использовании бумаги с особыми настройками отображается значение плотности чернил. Плотность чернил не может быть изменена.
Толщина бумаги	0,01–1,50 мм (0,4–59,1 мил) (единица размера — 0,01 мм)
Зазор валика	Авто, 1.2, 1.6, 1.9, 2.1, 2.4
Верхнее и нижнее поля	Стандарт, Верхнее 3 мм/нижнее 3 мм, Верхнее 15 мм/нижнее 15 мм, Верхнее 20 мм/нижнее 15 мм, Верхнее 45 мм/нижнее 15 мм Если выбран вариант Стандарт , размер полей задается автоматически в зависимости от размера бумаги.
Затягивание бумаги	Рулон 1 (именуемый Рулоном для SC-P6500E Series/SC-T3700E Series), Рулон 2, Листовая бумага, Плакатный лист От -3 до +3 Тонкая или мягкая бумага может подаваться неправильно. В этом случае следует уменьшить значение данного параметра.
Проверка размера бум.	Вкл., Выкл. Если этот параметр Вкл. , ширина загруженной бумаги определяется автоматически.
Автоотрыв	Следовать наст. источн. бумаги, Не разрезать
Диаметр втулки рулона	2 дюйма, 3 дюйма Установка размера сердцевины рулона для загруженной рулонной бумаги.
Ролик вывода бумаги	Авто, Исп., Не исп.
Смещение подачи бумаги	Рулон 1 (именуемый Рулоном для SC-P6500E Series/SC-T3700E Series), Рулон 2, Листовая бумага, Плакатный лист От -1,0 до +1,50 %
Удалить	Удаляет зарегистрированную особую настройку бумаги.

Список меню

Элемент	Настройка и дополнительное описание
автоматическая очистка	
Вкл.	Задаёт время, через которое принтер должен проверять состояние дюз, а также количество автоматических очисток, которое будет выполняться при обнаружении засоренных дюз. Если дюзы не засорены, очистка не выполняется.
Стандарт	Включение обычной автоматической очистки.
Особый	Можно задать время и периодичность выполнения автоочистки.
Расписание проверки дюз	Во время печати, После печати
Чувствительность проверки дюз	Можно настроить чувствительность проверки дюз и максимальное количество циклов очистки.
Уведомление о результатах проверки дюз	Вкл., Выкл.
Выкл.	Выключение автоочистки.


Список меню

Элемент	Настройка и дополнительное описание
Язык печати	
USB	Авто, HP-GL/2, PS (кроме моделей без Adobe PS3 Expansion Unit)
Сеть	Авто, HP-GL/2, PS (кроме моделей без Adobe PS3 Expansion Unit)
Ун. настр. печати	
Источник бумаги	Рулон (Авто), Рулон 1 (именуемый Рулоном для серий SC-P6500E Series/ SC-T3700E Series), Рулон 2, Листовая бумага, Плакатный лист
Качество печати	Стандарт, Черновик, Скорость, Хорошее, Высокое качество, Максимальное качество
Цветн. реж.	Цветной, Черно-белый
Параметры полей	Обрезка по полям, Превышение размера
Поля страницы	3 мм, 5 мм
Сглаживание	Выкл., Вкл.
Базовый выходной размер	Авто, Серия А, US-ANSI, US-ARCH, Серия В (ISO), Серия В (JIS), Фотосерия, Другие, Пользовательское
Разрешение	Стандарт, 300 т/дюйм, 600 т/дюйм, 1200 т/дюйм
Выбрать цель	Плакат (фотография)/Перспектива (только для SC-P Series), Постер/документ (только для SC-T Series), GIS, CAD/Линейный рисунок, Откл. (отключить управление цветом)
Сохранение на доп. запомин. устройст. (Недоступно для SC-P8500DM Series/SC-T7700DM Series/SC-T5700DM Series)	Печать и сохранение, Только печать, Только сохранение
Сохранить в хранилище (Только SC-P8500DM Series/ SC-T7700DM Series/SC-T5700DM Series)	Печать и сохранение, Только печать, Только сохранение
Уникальные настройки HP-GL/2	
Поворот	0°, 90°, 180°, 270°
Исходная настройка	Левый край, В центре
Зеркальное изображение	Вкл., Выкл.
Объединение строк	Вкл., Выкл.
Выбрать цель	Плакат (фотография)/Перспектива (только для SC-P Series), Постер/документ (только для SC-T Series), GIS, CAD/Линейный рисунок, Откл. (отключить управление цветом)
Выбрать палитру	Програм., По умолч., Палитра А, Палитра В
Печать палитры цветов	Печать образца палитры цветов.
Определить палитру	Палитра А, Палитра В
Восстановление уникальных настроек HP-GL/2	Восстановление уникальных настроек HP-GL/2 по умолчанию.

Список меню

Элемент	Настройка и дополнительное описание
Меню PS (кроме моделей без Adobe PS3 Expansion Unit)	
Версия	Отображение версии PostScript/PDF.
Симуляция CMYK	Можно выбрать цвет чернил CMYK, который нужно имитировать при воспроизведении цветов CMYK на принтере для офсетной печати.
Источник RGB	При печати данных в формате RGB можно указать определение цветов RGB, которое необходимо имитировать.
Цель обработки	Можно указать, как необходимо преобразовывать пространства цветов при использовании абсолютного колориметрического способа, относительного колориметрического способа, перцепционного способа, симуляции насыщенности CMYK и симуляции RGM.
Коррек. точки черного	Вкл., Выкл. Обычно для этого параметра следует выбирать вариант Вкл. Отключите этот параметр, если замечаете, что темные участки изображения становятся слишком светлыми при выполнении преобразования из широкого пространства цветов в узкое.
Сохранить черный	Вкл., Выкл. Установите значение Вкл. , чтобы при печати CMYK-изображений область, соответствующая компоненту K, печаталась черными чернилами.
Автоматический поворот	Вкл., Выкл. Установите значение «Вкл.» для автоматического поворота печатаемых данных на 90° вправо в зависимости от ширины бумаги, размера печатаемых данных и других условий.
Лист ошибки PS	Вкл., Выкл. Установите значение Вкл. для печати содержимого ошибки PostScript при ее возникновении.
Оптим. качества краев	Вкл., Выкл. Установите значение Вкл. , чтобы улучшить качество изображения на краях бумаги.
Уровень обработки PDF	Уровень 1–3 Обычно устанавливается уровень 3 . Создается файл PS, который воспроизводит PDF-документ с максимально возможной точностью (однако возможность его печати не гарантируется). В этом случае попробуйте уменьшить уровень обработки.
PDF Моделиров. печати поверх всего	Вкл., Выкл. Установите значение Вкл. для печати изображения с использованием прозрачных цветов в случае, когда изображение печатается с использованием настроек надпечатки.
Очис.все наст.	Возврат настроек PS к значениям по умолчанию.

Список меню

Элемент	Настройка и дополнительное описание
Уменьшение размытия по краям	Вкл., Выкл. Установите значение Вкл. , чтобы уменьшить размытие краев контуров изображения, текста и линий.
Интерф. запом. устр.	Включить, Отключить
Плотная бумага	Вкл., Выкл.
Двунаправленный	Вкл., Выкл. При установке значения Вкл. для этого параметра печатающая головка будет печатать при движении как влево, так и вправо. Установите значение Выкл. , если линии разлиновки неровные из-за смещения печатающей головки.
Печать шабло. пров. дюз во время печати	Каждую страницу, Выкл. Печать шаблона проверки дюз для каждой страницы. Если этот параметр включен, в верхней части страницы печатается шаблон проверки дюз на наличие засорения. Информацию о шаблоне проверки дюз см. ниже.  «Проверка дюз печатающей головки» на стр. 193
Сохранить удерживаемое задание (Только SC-P6500DE Series/SC-P6500E Series/SC-T3700DE Series/SC-T3700E Series)	Вкл., Выкл. Отображается, если настроено сохранение.
Использовать укладчик продукции	Включить, Отключить
USB-подключение к PC	Включить, Отключить
Время ожид. интерф. USB	От 20 до 600 секунд
Печать во время сканирования (Только SC-P8500DM Series/SC-T7700DM Series/SC-T5700DM Series)	Вкл., Выкл. Во время печати можно выполнять сканирование. Однако сканирование невозможно, если установлен дополнительный укладчик продукции.

Список меню

Элемент	Настройка и дополнительное описание
Настройки сети	
Настройка Wi-Fi	Позволяет выбрать метод подключения к сети Wi-Fi.
Подключение по Wi-Fi	<p>Мастер настройки Wi-Fi, Настройка кнопкой (WPS), Другое (Настройка PIN-кода, Автоподключение Wi-Fi, Отключить Wi-Fi)</p> <p>Отключить Wi-Fi Позволяет отключать Wi-Fi, если он не используется. Поскольку это предотвращает передачу сигналов принтером, общее энергопотребление снижается.</p>
Wi-Fi Direct	iOS, Android, Другие устройства ОС, Изменить
Проводной способ подключения LAN.	Отображает состояние проводного подключения к локальной сети (LAN).
состояние сети	

Список меню

Элемент	Настройка и дополнительное описание
Состоян. провод. ЛВС/Wi-Fi	Отображает состояние подключения к сети и IP-адрес.
Статус Wi-Fi Direct	Отображает имя подключения (идентификатор SSID) и пароль.
Статус серв. эл. поч. (Только SC-P8500DM Series/ SC-T7700DM Series/SC-T5700DM Series)	Отображение информации о настройках сервера электронной почты.
распечатать листок состояния	Печатается лист состояния сети.
Проверка подключения	Диагностика состояния подключения к сети.
Расширенные	
Имя устройства	Отображение имени устройства.
TCP/IP	Установка IP-адреса принтера.
Прокси-сервер	Исп., Не исп. Если параметр имеет значение «Использовать», можно указать конфигурацию прокси-сервера.
Сервер эл. почты (Только SC-P8500DM Series/ SC-T7700DM Series/SC-T5700DM Series)	Можно задать настройки сервера электронной почты и протестировать соединение.
Общая папка	Позволяет задать параметры общей папки.
Адрес IPv6	Включить, Отключить Выберите, следует ли включить или отключить функцию IPv6.
Общий сет. доступ MS	Включить, Отключить
Скорость соедин. и дуплексная связь	Авто, 10BASE-T полудуплекс, 10BASE-T полный дуплекс, 100BASE-TX полудуплекс, 100BASE-TX полн. дуплекс
Перенаправление HTTP на HTTPS	Включить, Отключить Установите значение Включить для автоматического преобразования из протокола HTTP в HTTPS при доступе по сети.
Отключить IPsec/Фильтрация IP	Отображает состояние IPsec/фильтрации IP.
Отключить IEEE 802.1X	Отображает состояние IEEE 802.1X.
Передача iBeacon	Включить, Отключить

Список меню

Элемент	Настройка и дополнительное описание
Настройки сканеров. (только для SC-P8500DM Series/SC-T7700DM Series/SC-T5700DM Series)	
Подтвердить получателя	Выкл., Вкл.
Настройки Document Capture Pro	
Режим работы	Клиентский режим, Режим сервера
Адрес сервера	Можно указать адрес сервера.
Настройки группы	Можно задавать настройки групп.
Сервер эл. почты	Можно задать настройки сервера электронной почты.
Параметры сканирования	
Подтвердить перед выводом сканированного документа	Вкл., Выкл.
Коррекция смещения изображения	Вкл., Выкл.
Регулировка подачи документа	От -1,00 до 1,00
Сглаживание шивки изображения	Вкл., Выкл.
Регулировка шивки изображения	От -5 до 5
Автоматически удалять фон	Вкл., Выкл.

Список меню

Элемент	Настройка и дополнительное описание
Настройки хранилища (отображаются, когда подключен SSD Unit (модуль SSD))	
Контроль доступа к общей папке	
Доступ	Разрешено, Не разрешено
Полномочие	пользователь, Только для администратора
Автоматическое удаление Полномочия настройки	пользователь, Только для администратора
Управление файлами в общей папке	
Автоматическое удаление файла	Выкл., Вкл.
Срок до удаления	По часам, По дням
Применить ко всем общим папкам	Применение настроек автоматического удаления файлов ко всем общим папкам.
Управление файлами в личной папке	
Автоматическое удаление файла	Выкл., Вкл.
Срок до удаления	По часам, По дням
Дополнительное действие	
Удалить файл после вывода	Выкл., Вкл.
Контроль доступа	Разрешено, Не разрешено
Параметры поиска	
Начин. с	Поиск документов, которые начинаются с заданной фразы.
Заканч. на	Поиск документов, которые заканчиваются заданной фразой.
Включает	Поиск документов, которые содержат заданную фразу.
Доступ из WebConfig	Разрешено, Разрешено после входа в систему, Не разрешено
Администрир. системы	
Диспетчер Контакты (только для SC-P8500DM Series/SC-T7700DM Series/SC-T5700DM Series)	
Зарегистрировать/Удалить	Можно зарегистрировать или изменить контакты.
Частые	Управление часто используемыми контактами.
Печать контактов	Список всех Контакты, Список адресов контактов эл. почты, Список Сетевая папка/FTP Контакты
Параметры просмотра	Мозаика, Список
Параметры поиска	Начин. с, Заканч. на, Включает



Список меню

Элемент	Настройка и дополнительное описание
Настр. безопасности	
Ограничения	
Открыть журнал задан.	Выкл., Вкл.
Доступ к регистрации/удалению контактов	Выкл.
Сканирование в эл. почту: доступ к недавним	Выкл., Вкл.
Сканирование в эл. почту: доступ к отобр. истории отпр.	Выкл., Вкл.
Доступ к языку	Выкл., Вкл.
Доступ: Регул. толщины бумаги	Выкл., Вкл.
Защита персональных данных	Выкл., Вкл.
Контроль доступа	Выкл., Вкл.
Принять задания неизвест. пользователя	Выкл., Вкл.
Настройки администратора	
Пароль администратора	Изменить, Восст. настр. по ум.
Функция блокировки	Вкл., Выкл.
Шифрование пароля	
Шифрование пароля	Выкл., Вкл.
Рез. коп.ключа шифрования	Создание резервной копии ключа шифрования.
Журнал аудита	Вкл., Выкл.
<p>Форматирование дополнительного запоминающего устройства (Недоступно для SC-P8500DM Series/ SC-T7700DM Series/SC-T5700DM Series)</p> <p>Форматировать хранилище (Только SC-P8500DM Series/SC-T7700DM Series/SC-T5700DM Series)</p>	<p>Безопасное (быстро), Безопасное (очистка) Пункт отображается, когда подключен SSD Unit (модуль SSD).</p> <ul style="list-style-type: none"> <input type="checkbox"/> Безопасное (быстро): перезапись всего жесткого диска текстовой последовательностью из случайных символов. <input type="checkbox"/> Безопасное (очистка): перезапись диска случайными данными 00/FF/ с последующей проверкой; используется алгоритм, отвечающий стандартам Министерства обороны США (DoD5220-22m). Такое форматирование занимает больше времени, но обеспечивает наиболее безопасное удаление данных. Выберите этот параметр при удалении конфиденциальных данных.
Отключение дополнительного запоминающего устройства (Недоступно для SC-P8500DM Series/ SC-T7700DM Series/SC-T5700DM Series)	Выберите этот пункт, если необходимо отключить дополнительное запоминающее устройство.
Восст. настр. по ум.	Настройки сети, Настройки копирования (только SC-P8500DM Series/ SC-T7700DM Series/SC-T5700DM Series), Настройки сканиров. (только SC-P8500DM Series/SC-T7700DM Series/SC-T5700DM Series), Удал.все данные и настр.
Обновление встроенного ПО	Обновление встроенного ПО до последней версии.

Список меню




Состояние подачи

Отображается количество чернил, оставшихся в ink cartridges (Чернильных картриджах), или номер модели устройства и объем свободного места в maintenance boxes (емкостях для отработанных чернил).

Если отображается значок , это означает, что заканчиваются чернила в ink cartridges (Чернильных картриджах) либо заканчивается свободное место в maintenance boxes (емкостях для отработанных чернил). Даже если отображается значок , печать можно продолжать, пока не потребуются замена. Однако следует как можно скорее приготовить новые ink cartridges (Чернильные картриджи) или maintenance boxes (емкости для отработанных чернил).

Список меню

Обслуживание

Элемент	Настройка и дополнительное описание
Пров. дюз печат. гол.	Выберите метод подачи бумаги, чтобы напечатать шаблон проверки дюз. Информацию о шаблоне проверки дюз см. ниже.  «Проверка дюз печатающей головки» на стр. 193
очистка печатной головки	Очистка выбранного цвета. Используйте эту функцию, только если дюзы засорены.  «Очистка печатающей головки» на стр. 194
Механическая чистка	Осуществляется механическая чистка для выбранного цвета.
Извлеките бумагу	Удаление обрывков бумаги, оставшихся в принтере.
Замена картриджей	Отображается количество оставшихся чернил в чернильном картридже и номер его модели. Нажмите пункт Как можно... , чтобы вывести на экран инструкции по замене.
Заменить служебный картридж	контейнер для отработанных чернил, Емкость для отработанных чернил при печати без полей Отображается объем свободного места в емкости для отработанных чернил и номер ее модели. Нажмите пункт Как можно... , чтобы вывести на экран инструкции по замене.
Замените лезвие автоматического резака	Можно выполнить замену резака. Нажмите пункт Как можно... , чтобы вывести на экран инструкции по замене.
Коррекция позиции разрезания	От -3,0 до 3,0 мм
Очистка обслуживаемых деталей	
Очистка печатающей головки	Позволяет выполнить очистку Печатающей головки. Нажмите Пуск , чтобы переместить Печатающую головку в положение чистки.
Очистка области вокруг крышки	Можно очистить области вокруг крышек. Нажмите Пуск , чтобы переместить Печатающую головку в положение чистки.
Подготовка к хранению	Эту процедуру следует выполнить, если принтер хранится или транспортируется в среде с температурой -10 °C или ниже. Дополнительные сведения см. в следующем разделе.  «Если окружающая среда в помещении или во время транспортировки опускается до -10 °C или ниже» на стр. 264

Язык/Language

Можно выбрать один из языков, отображающихся на панели. Для выбора доступны следующие языки.

Список меню

Нидерландский, английский, французский, немецкий, итальянский, японский, корейский, португальский, польский, русский, испанский, китайский (упрощенное письмо), китайский (традиционное письмо)

Список меню

Состояние принтера/Печать

Элемент	Настройка и дополнительное описание
распечатать листок состояния	Печать Таблица конфигурации.
Версия микропрограммы	Отображение следующей информации: Принтер, Adobe PS3 Expansion Unit (кроме моделей без Adobe PS3 Expansion Unit) и Версия микропрограммы.
Дополнительное запоминающее устр. (Недоступно для SC-P8500DM Series/ SC-T7700DM Series/SC-T5700DM Series) Хранилище (Только SC-P8500DM Series/SC-T7700DM Series/SC-T5700DM Series)	Отображает состояние подключения SSD Unit (модуль SSD).
Adobe PS3 Expansion Unit (не относится к моделям без Adobe PS3 Expansion Unit)	Отображает состояние модуля расширения Adobe® PostScript® 3™.
Значение зазора валика для последнего за- дания печати	Отображается значение зазора вала подачи бумаги, которое было при выполнении последней процедуры печати.
Сеть	Отображает состояние подключения для проводного соединения, Wi-Fi и Wi-Fi Direct. Также можно напечатать листок состояния.
Журнал критических ошибок	Отображение кодов и дат ошибок, возникавших ранее.
Отчет о работе	В отчете о работе можно посмотреть такую информацию, как количество поданных носителей или общее количество проходов печатающей каретки.
Особый	Можно задать пользовательские настройки сканирования, копирования и печати из папок. Пункт отображается, когда эти настройки доступны.

Диспетчер Контакты (только для SC-P8500DM Series/SC-T7700DM Series/SC-T5700DM Series)

Элемент	Настройка и дополнительное описание
Зарегистрировать/Удалить	Можно зарегистрировать, изменить или удалить контакты.
Частые	Эл. почта, Сетевая папка/FTP Отображает адреса, которые были отмечены как часто используемые. Также можно указать адреса для обычного использования.
Печать контактов	Список всех Контакты, Список адресов контактов эл. почты, Список Сетевая папка/FTP Контакты Можно распечатать контакты, указав соответствующую область печати.

Список меню

Элемент	Настройка и дополнительное описание
Параметры просмотра	Мозаика, Список Изменение способа отображения контактов.
Параметры поиска	Начин. с, Заканч. на, Включает Можно изменить способ поиска контактов.

Пользовательские параметры (кроме SC-P8500DM Series/SC-T7700DM Series/SC-T5700DM Series)

При печати из папки можно выбрать способ подачи бумаги и др. параметры.

Пользовательские параметры (SC-P8500DM Series/SC-T7700DM Series/SC-T5700DM Series)

Элемент	Настройка и дополнительное описание
Сканир. в сет. папку/FTP	В качестве параметров сканирования можно указать Цветн. реж., Формат файлов, Разрешение и др.
Сканирование в эл. почту	В качестве параметров сканирования можно указать Цветн. реж., Формат файлов, Разрешение и др.
Сканиров. на зап. устр.	В качестве параметров сканирования можно указать Цветн. реж., Формат файлов, Разрешение и др.
Сканир. в хранилище	В качестве параметров сканирования можно указать Цветн. реж., Разрешение, Размер сканирования и др.
Настройки копирования	В качестве параметров копирования можно указать Цветн. реж., Качество печати, Плотность и др.
Сетевая папка	При печати из папки можно указать такие параметры, как Источник бумаги, Цветн. реж., Качество печати и др.

Состояние аутентификации устройства

Отображение состояния аутентификации устройства.

Сведения о технологии Epson Open Platform

Отображает версию Epson Open Platform и ключ продукта.

Список меню

Копир. (только SC-P8500DM Series/SC-T7700DM Series/SC-T5700DM Series)

Элемент	Настройка и дополнительное описание
Основные настройки	
Копии	Выбор количества копий для печати.
Цветн. реж.	Черн. и белый, Цветной
Качество печати	Черновик, Скорость, Хорошее, Высокое качество, Максимальное качество
Плотность	От -4 до 4
Источник бумаги	Рулон (Авто), Рулон 1, Рулон 2, Листовая бумага, Плакатный лист
Меньше/больше	Для выбора доступны варианты Автопод. ст., Настраиваемый, Факт. размер, Заданный размер.
Параметры полей	Обрезка по полям, Превышение размера, Без рамки
Расширенные	
Тип оригинала	Текст и из., Чертежная калька, Рабочая копия, Перевернутая рабочая копия, Обработка под акварель
Размер оригинала	
Обычный размер	Выберите Автоопределение или размер оригинала по умолчанию.
Пользовательское	Ручной ввод, Пользовательский список
Смещение сверху	Устанавливает положение выравнивания для верхнего края.
Качество изображения	Контрастность, Цветовая коррекция, Резкость, Удалить фон
Двунаправленный	Вкл., Выкл.
Автоматический поворот	Вкл., Выкл.
Сохран. файла	Скопированные данные можно сохранить в нужную область хранилища.
Очис.все наст.	Очистка настроек копирования.

Скан. (только SC-P8500DM Series/SC-T7700DM Series/SC-T5700DM Series)

Элемент	Настройка и дополнительное описание
Сетевая папка/FTP	

Список меню

Элемент	Настройка и дополнительное описание
Путь назнач.	Можно задать режим связи, место хранения и др.
Настройки сканиров.	
Цветн. реж.	Черн. и белый, Цветной
Формат файлов	Можно задать Формат файлов, Степень сжат. и Настройки PDF.
Разрешение	200 т/дюйм, 300 т/дюйм, 400 т/дюйм, 600 т/дюйм
Размер сканирования	Выбор размера сканирования для оригинала.
Смещение сверху	Устанавливает положение выравнивания для верхнего края.
Тип оригинала	Текст и из., Чертежная калька, Рабочая копия, Перевернутая рабочая копия, Обработка под акварель
Плотность	От -4 до 4
Качество изображения	Контрастность, Резкость, Удалить фон
Сохран. файла	Отсканированные данные можно сохранить в нужную область хранилища.
Имя файла	Указание имени файла для отсканированных данных.
Эл. почта	

Список меню

Элемент	Настройка и дополнительное описание
Путь назнач.	Указание места сохранения.
Настройки сканиров.	
Цветн. реж.	Черн. и белый, Цветной
Формат файлов	Можно задать Формат файлов, Степень сжат. и Настройки PDF.
Разрешение	200 т/дюйм, 300 т/дюйм, 400 т/дюйм, 600 т/дюйм
Размер сканирования	Выбор размера сканирования для оригинала.
Смещение сверху	Сканирование с выравниванием по верхнему краю.
Тип оригинала	Текст и из., Чертежная калька, Рабочая копия, Перевернутая рабочая копия, Обработка под акварель
Плотность	От -4 до 4
Качество изображения	Контрастность, Резкость, Удалить фон
Сохран. файла	Отсканированные данные можно сохранить в нужную область хранилища.
Тема	Указание темы письма.
Макс. разм. влож.	1 МБ, 2 МБ, 5 МБ, 10 МБ, 20 МБ, 30 МБ
Имя файла	Указание имени файла для отсканированных данных.
Шифрование почты	Вкл., Выкл.
Цифровая подпись	Вкл., Выкл.
Меню	Показывать историю отправленных, Сервер эл. почты
Компьютер	Отсканированные данные можно сохранить на заданный компьютер.
Запоминающее устройство	

Список меню

Элемент	Настройка и дополнительное описание
Основные настройки	
Цветн. реж.	Черн. и белый, Цветной
Формат файлов	Можно задать Формат файлов, Степень сжат. и Настройки PDF.
Разрешение	200 т/дюйм, 300 т/дюйм, 400 т/дюйм, 600 т/дюйм
Размер сканирования	Выбор размера сканирования для оригинала.
Смещение сверху	Сканирование с выравниванием по верхнему краю.
Тип оригинала	Текст и из., Чертежная калька, Рабочая копия, Перевернутая рабочая копия, Обработка под акварель
Расширенные	
Плотность	От -4 до 4
Качество изображения	Контрастность, Резкость, Удалить фон
Сохран. файла	Отсканированные данные можно сохранить в нужную область хранилища.
Имя файла	Указание имени файла для отсканированных данных.
Хранилище	
Сохранить в	Указание места сохранения.
Настройки сканиров.	
Цветн. реж.	Черн. и белый, Цветной
Разрешение	200 т/дюйм, 300 т/дюйм, 400 т/дюйм, 600 т/дюйм
Размер сканирования	Выбор размера сканирования для оригинала.
Смещение сверху	Сканирование с выравниванием по верхнему краю.
Тип оригинала	Текст и из., Чертежная калька, Рабочая копия, Перевернутая рабочая копия, Обработка под акварель
Плотность	От -4 до 4
Качество изображения	Контрастность, Резкость, Удалить фон
Имя файла	Указание имени файла для отсканированных данных.
Пароль к файлу	Указание пароля для отсканированных данных.
Имя пользователя	Можно указать имя пользователя, создавшего отсканированные данные.
WSD (недоступно для японского языка)	Интерфейс WSD (Web Service for Devices) для ОС Windows позволяет автоматически обнаруживать устройства в сети.

Список меню

Запоминающее устройство

Элемент	Настройка и дополнительное описание
JPEG	
Порядок отображения	Настройка порядка отображения.
Основные настройки	
Источник бумаги	Рулон (Авто), Рулон 1, Рулон 2, Листовая бумага, Плакатный лист
Цветн. реж.	Черн. и белый, Цветной
Расширенные	
Качество печати	Черновик, Скорость, Хорошее, Высокое качество, Максимальное качество
Параметры полей	Обрезка по полям, Превышение размера, Без рамки
Двунаправленный	Вкл., Выкл.
Выбрать цель	Плакат (фотография)/Перспектива (только для SC-P Series), Постер/документ (только для SC-T Series), GIS, CAD/Линейный рисунок, Откл. (отключить управление цветом)
Симуляция СМΥК	Можно выбрать цвет чернил СМΥК, который нужно имитировать при воспроизведении цветов СМΥК на принтере для офсетной печати. Отображается, когда включен Adobe PS3 Expansion Unit.
Источник RGB	При печати данных в формате RGB можно указать определение цветов RGB, которое необходимо имитировать. Отображается, когда включен Adobe PS3 Expansion Unit.
Цель обработки	Можно указать, как необходимо преобразовывать пространства цветов при использовании абсолютного колориметрического способа, относительного колориметрического способа, перцепционного способа, симуляции насыщенности СМΥК и симуляции RGM. Отображается, когда включен Adobe PS3 Expansion Unit.
Целевое содержимое	Стандарт, GIS, Чертеж Отображается, когда включен Adobe PS3 Expansion Unit.
Меньше/больше	Для выбора доступны варианты Автопод. ст., Настраиваемый, Факт. размер, Заданный размер.
Сохран. файла	Можно указать область хранилища, в которую будут сохраняться данные, печатаемые с запоминающего устройства. Параметр доступен, если подключен дополнительный SSD Unit (модуль SSD).
PDF (отображается, когда включен Adobe PS3 Expansion Unit).	
Отсканированный PDF Epson (отображается, когда включен Adobe PS3 Expansion Unit).	

Список меню

Элемент	Настройка и дополнительное описание
Порядок отображения	Настройка порядка отображения.
Основные настройки	
Источник бумаги	Рулон (Авто), Рулон 1, Рулон 2, Листовая бумага, Плакатный лист
Цветн. реж.	Черн. и белый, Цветной
Расширенные	
Качество печати	Черновик, Скорость, Хорошее, Высокое качество, Максимальное качество
Параметры полей	Обрезка по полям, Превышение размера, Без рамки
Двунаправленный	Вкл., Выкл.
Выбрать цель	Плакат (фотография)/Перспектива (только для SC-P Series), Постер/ документ (только для SC-T Series), GIS, CAD/Линейный рисунок, Откл. (отключить управление цветом)
Симуляция CMYK	Можно выбрать цвет чернил CMYK, который нужно имитировать при воспроизведении цветов CMYK на принтере для офсетной печати. Отображается, когда включен Adobe PS3 Expansion Unit.
Источник RGB	При печати данных в формате RGB можно указать определение цветов RGB, которое необходимо имитировать. Отображается, когда включен Adobe PS3 Expansion Unit.
Цель обработки	Можно указать, как необходимо преобразовывать пространства цветов при использовании абсолютного колориметрического способа, относительного колориметрического способа, перцепционного способа, симуляции насыщенности CMYK и симуляции RGM. Отображается, когда включен Adobe PS3 Expansion Unit.
Целевое содержимое	Стандарт, GIS, Чертеж Отображается, когда включен Adobe PS3 Expansion Unit.
Меньше/больше	Для выбора доступны варианты Автопод. ст., Настраиваемый, Факт. размер, Заданный размер.
Сохран. файла	Можно указать область хранилища, в которую будут сохраняться данные, печатаемые с запоминающего устройства. Параметр доступен, если подключен дополнительный SSD Unit (модуль SSD).
TIFF	

Список меню

Элемент	Настройка и дополнительное описание
Порядок отображения	Настройка порядка отображения.
Основные настройки	
Источник бумаги	Рулон (Авто), Рулон 1, Рулон 2, Листовая бумага, Плакатный лист
Цветн. реж.	Черн. и белый, Цветной
Расширенные	
Качество печати	Черновик, Скорость, Хорошее, Высокое качество, Максимальное качество
Параметры полей	Обрезка по полям, Превышение размера, Без рамки
Двунаправленный	Вкл., Выкл.
Выбрать цель	Плакат (фотография)/Перспектива (только для SC-P Series), Постер/ документ (только для SC-T Series), GIS, CAD/Линейный рисунок, Откл. (отключить управление цветом)
Симуляция CMYK	Можно выбрать цвет чернил CMYK, который нужно имитировать при воспроизведении цветов CMYK на принтере для офсетной печати. Отображается, когда включен Adobe PS3 Expansion Unit.
Источник RGB	При печати данных в формате RGB можно указать определение цветов RGB, которое необходимо имитировать. Отображается, когда включен Adobe PS3 Expansion Unit.
Цель обработки	Можно указать, как необходимо преобразовывать пространства цветов при использовании абсолютного колориметрического способа, относительного колориметрического способа, перцепционного способа, симуляции насыщенности CMYK и симуляции RGM. Отображается, когда включен Adobe PS3 Expansion Unit.
Целевое содержимое	Стандарт, GIS, Чертеж Отображается, когда включен Adobe PS3 Expansion Unit.
Меньше/больше	Для выбора доступны варианты Автопод. ст., Настраиваемый, Заданный размер.
Сохран. файла	Можно указать область хранилища, в которую будут сохраняться данные, печатаемые с запоминающего устройства. Параметр доступен, если подключен дополнительный SSD Unit (модуль SSD).
HP-GL/2	

Список меню

Элемент	Настройка и дополнительное описание
Порядок отображения	Настройка порядка отображения.
Основные настройки	
Источник бумаги	Рулон (Авто), Рулон 1, Рулон 2, Листовая бумага, Плакатный лист
Цветн. реж.	Черн. и белый, Цветной
Расширенные	
Качество печати	Черновик, Скорость, Хорошее, Высокое качество, Максимальное качество
Параметры полей	Обрезка по полям, Превышение размера
Двунаправленный	Вкл., Выкл.
Выбрать цель	Плакат (фотография)/Перспектива (только для SC-P Series), Постер/ документ (только для SC-T Series), GIS, CAD/Линейный рисунок, Откл. (отключить управление цветом)
Базовый выходной размер	Авто, Серия А, US-ANSI, US-ARCH, Серия В (ISO), Серия В (JIS), Фотосерия, Другие, Пользовательское
Сохран. файла	Можно указать область хранилища, в которую будут сохраняться данные, печатаемые с запоминающего устройства.

Сетевая папка

Элемент	Настройка и дополнительное описание
Основные настройки	
Источник бумаги	Рулон (Авто), Рулон 1, Рулон 2, Листовая бумага, Плакатный лист
Цветн. реж.	Черн. и белый, Цветной
Расширенные	
Общие настройки	
Качество печати	Черновик, Скорость, Хорошее, Высокое качество, Максимальное качество
Двунаправленный	Вкл., Выкл.
Сохран. файла	Данные, печатаемые из папки, можно сохранить в область хранилища.
Уникальные настройки HP-GL/2	
Параметры полей	Обрезка по полям, Превышение размера
Выбрать цель	Плакат (фотография)/Перспектива (только для SC-P Series), Постер/ документ (только для SC-T Series), GIS, CAD/Линейный рисунок, Откл. (отключить управление цветом)
Базовый выходной размер	Авто, Серия А, US-ANSI, US-ARCH, Серия В (ISO), Серия В (JIS), Фотосерия, Другие, Пользовательское

Список меню

Элемент	Настройка и дополнительное описание
Кроме HP-GL/2	
Параметры полей	Обрезка по полям, Превышение размера, Без рамки
Выбрать цель	Плакат (фотография)/Перспектива (только для SC-P Series), Постер/документ (только для SC-T Series), GIS, CAD/Линейный рисунок, Откл. (отключить управление цветом)
Симуляция СМΥК	Можно выбрать цвет чернил СМΥК, который нужно имитировать при воспроизведении цветов СМΥК на принтере для офсетной печати.
Источник RGB	При печати данных в формате RGB можно указать определение цветов RGB, которое необходимо имитировать.
Цель обработки	Можно указать, как необходимо преобразовывать пространства цветов при использовании абсолютного колориметрического способа, относительного колориметрического способа, перцепционного способа, симуляции насыщенности СМΥК и симуляции RGM.
Целевое содержимое	Стандарт, GIS, Чертеж
Меньше/больше	Для выбора доступны варианты Автопод. ст., Настраиваемый, Обычный размер.

Хранилище (только когда установлен модуль SSD)

Элемент	Настройка и дополнительное описание
Открыть	
Удалить	Удаление данных из области хранилища.
Удалить все	Удаление всех данных из области хранилища.
Другие	Имя файла, Имя пользователя, Пароль к файлу
Сохранить (только SC-P8500DM Series/SC-T7700DM Series/SC-T5700DM Series)	
Настр.	
Число	Областям хранилища можно назначить определенные числа.
Имя папки (обязательно)	Для области хранилища можно задать имя.
Пароль к папке	Зарегистрировать, Изменить, Очис.все наст.
Настройки автоматического удаления файлов	
Автоматическое удаление файла	Соблюдать общие настройки, Выкл., Вкл.
Срок до удаления	По часам, По дням
Удалить	

Техническое обслуживание

Техническое обслуживание

Техобслуживание печатающей головки

Обслуживание печатающей головки нужно выполнять, когда на отпечатках появляются белые полосы или вы заметили, что качество печати ухудшилось.

Операции по обслуживанию

Вы можете использовать следующие операции обслуживания принтера для поддержания печатающей головки в хорошем состоянии и обеспечения наилучшего качества печати. Выполняйте необходимые операции обслуживания в зависимости от результатов печати и общего состояния принтера.

Автоочистка

Если эта функция включена, принтер автоматически проверяет состояние дюзов и выполняет чистку при наличии засорения.

Примечание

- ❑ Эта функция не гарантирует 100 % определения засоренных дюзов.
- ❑ При определении засоренных дюзов расходуется незначительное количество чернил.
- ❑ Чернила расходуются при выполнении автоматической очистки.

Для функции «Автоочистка» можно изменить время выполнения проверки дюзов. Отключите эту функцию, если не требуется выполнять автоочистку.

 [«Общие параметры» на стр. 164](#)

Примечание

Даже если функция «Автоочистка» отключена, она может применяться для поддержания качества печати.

Проверка дюзов печатающей головки

Распечатайте шаблон проверки дюзов и проверьте состояние дюзов, если принтер не использовался в течение продолжительного времени, а также перед выполнением важных печатных работ. Проведите визуальный осмотр шаблона и в случае обнаружения блеклых или отсутствующих цветов выполните прочистку печатающей головки.

 [«Проверка дюзов печатающей головки» на стр. 193](#)

Очистка печатающей головки

Используйте эту функцию, если на отпечатках есть области с блеклыми цветами или непропечатанные области. При выполнении данной процедуры очищается поверхность печатающей головки для улучшения качества печати. В зависимости от требуемого уровня очистки печатающей головки доступны два типа очистки: обычная и усиленная.

 [«Очистка печатающей головки» на стр. 194](#)

В большинстве случаев следует выполнять обычную очистку. Но если дюзы печатающей головки остаются засорены даже после нескольких запусков процедуры обычной очистки, выполните усиленную очистку.

Регулировка подачи бумаги

Используйте эту функцию в случае, когда невозможно устранить проблемы, связанные с появлением полос (горизонтальных полос или неравномерностей в цветах) в стандартной области печати даже после очистки и калибровки печатающей головки (для листовой бумаги из стандартной области печати исключается полоса шириной 1–2 см внизу листа).

 [«Регулировка подачи бумаги» на стр. 196](#)

Техническое обслуживание

Граничная линия выравнивания


Положение печатающей головки следует отрегулировать, если отпечатки выглядят зернистыми, а линии на них выглядят неровными. Процедура калибровки печатающей головки позволяет скорректировать неправильное положение печатающей головки во время печати.

 «Граничная линия выравнивания» на стр. 197

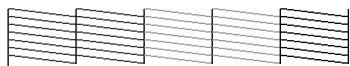
Проверка дюз печатающей головки

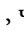
Проверка дюз может выполняться с компьютера или с панели управления на принтере.

С помощью принтера

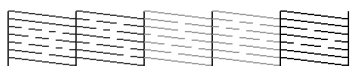
- 1 Убедитесь, что в принтер загружена рулонная бумага или форматный лист размера А4 или большего размера.
- 2 Выберите тип бумаги, соответствующий бумаге в принтере.
 «Настройка загруженной бумаги» на стр. 64
- 3 Нажмите **Меню — Обслуживание — Пров. дюз печат. гол..**
- 4 Нажмите **Пуск** для печати шаблона проверки дюз.
- 5 Просмотрите напечатанный шаблон проверки, руководствуясь следующим разделом.


Пример шаблона, когда дюзы не засорены



Если все шаблоны на месте, дюзы печатающей головки не засорены. Нажмите , чтобы завершить проверку засоренности дюз.

Пример шаблона, когда есть засоренные дюзы



Если на шаблоне присутствуют пропуски, нажмите  и выполните очистку печатающей головки.

- 6 Выберите ряд дюз, которые нужно прочистить, и нажмите **ОК**.

Начинается очистка. Очистка занимает от 4 до 9 минут.

Примечание

Чем больше цветковых пар выбрано, тем дольше выполняется очистка. Кроме того, в зависимости от состояния дюз очистка может занять около 32 минут.


- 7 Следуйте инструкциям на экране, чтобы напечатать шаблон проверки, и по полученным результатам оцените, удалось ли устранить проблему.

С помощью компьютера

В пояснениях, приведенных в данном разделе, в качестве примера используется драйвер принтера Windows.

На компьютерах Mac используйте Epson Printer Utility 4.

 «Функции Epson Printer Utility 4» на стр. 143

- 1 Убедитесь, что в принтер загружена рулонная бумага или форматный лист размера А4 или большего размера.
- 2 Выберите тип бумаги, соответствующий бумаге в принтере.
 «Настройка загруженной бумаги» на стр. 64
- 3 На экране **Properties (Свойства)** (или **Printing preferences (Свойства принтера)**) драйвера принтера откройте вкладку **Сервис** и щелкните **Пров. дюз печат. гол..**
- 4 Щелкните **Печать**.
Будет напечатан шаблон проверки дюз.
- 5 Осмотрите шаблон проверки дюз.
Если проблемы отсутствуют, щелкните **Готово**.

Техническое обслуживание

Если обнаружена проблема, щелкните **Прочистить**.

Убедитесь, что шаблон проверки дюз напечатан полностью, прежде чем приступить к печати данных или очистке печатающей головки.

Очистка печатающей головки

Очистка печатающей головки может выполняться как с компьютера, так и принтера, однако процедуры очистки отличаются, как описано ниже.

С помощью принтера

Доступны два уровня интенсивности очистки.

 «С помощью принтера» на стр. 194

С помощью компьютера

 «С помощью компьютера» на стр. 195

Заметки по функции очистки печатной головки

При очистке печатающей головки расходуются чернила

Чтобы избежать ненужной траты чернил, прочищайте печатающую головку, только когда качество печати резко снижается (например, отпечаток смазан, цвета неправильные или отсутствуют).

При очистке всех дюз расходуются чернила всех цветов

Даже если вы используете только черные чернила для черно-белой печати, цветные чернила будут также расходоваться.


Подготовьте новую емкость для отработанных чернил, если в старой не осталось свободного места


При повторной очистке головки уровень чернил в контейнере для отработанных чернил может повыситься быстрее, чем обычно.

При выборе функции **Механическая чистка** расходуется гораздо больше чернил, чем при выборе функции **очистка печатной головки**.

Постоянно проверяйте уровень оставшихся чернил и подготовьте новый чернильный картридж перед началом очистки, если уровень чернил в установленном картридже достаточно низок.

Очистка печатающей головки не может быть выполнена при отсутствии необходимых температурных условий. Информацию о необходимых температурных условиях см. в следующем разделе.

 «Таблица спецификаций (кроме SC-P8500DL Series/SC-T7700DL Series)» на стр. 269

 «Таблица спецификаций (только для SC-P8500DL Series/SC-T7700DL Series)» на стр. 273


Если после выполнения операции **Механическая чистка дюзы все еще засорены, отключите принтер и оставьте его в отключенном состоянии на ночь или на более длительный срок**

В таком состоянии чернила, закупоривающие дюзы, могут раствориться.

Если после этого дюзы все еще засорены, обратитесь в службу технической поддержки Epson.

С помощью принтера

Перед началом ознакомьтесь со следующей информацией.

 «Заметки по функции очистки печатной головки» на стр. 194

- 1** На панели управления выберите **Меню — Обслуживание — очистка печатной головки**.
- 2** Выберите ряды дюз для очистки.
На шаблоне проверки выберите цветные пары с отсутствующими или блеклыми сегментами.
- 3** Нажмите **ОК**, чтобы начать очистку.
Очистка печатающей головки занимает от 4 до 10 минут.

Техническое обслуживание

Примечание

Чем больше цветowych пар выбрано, тем дольше выполняется очистка. В зависимости от состояния дюз и параметра «Макс. число повторений автоматической очистки» выполнение этой процедуры может занимать до 28 минут.

После завершения очистки отображается подтверждающее сообщение.

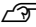
- 4 Нажмите **Да**, чтобы напечатать шаблон проверки, и проверьте наличие засорения в дюзах.

Если вы не хотите выполнять проверку дюз, нажмите **Нет** для завершения процедуры.

Если дюзы все еще загрязнены, повторите шаги с 1 по 3 несколько раз. Если не удалось устранить засорение дюз даже после нескольких запусков процедуры очистки, см. ниже инструкции по выполнению процедуры **Механическая чистка**.

Механическая чистка

Перед началом ознакомьтесь со следующей информацией.

 [«Заметки по функции очистки печатной головки» на стр. 194](#)

- 1 На панели управления выберите **Меню — Обслуживание — Механическая чистка**.
- 2 Выберите ряды дюз, для которых нужно выполнить процедуру Механическая чистка.
На шаблоне проверки выберите цветковые пары с отсутствующими или блеклыми сегментами.
- 3 Чтобы начать процедуру Механическая чистка, нажмите кнопку **ОК**.
Механическая чистка занимает около 8 минут.

Примечание

Чем больше цветowych пар выбрано, тем дольше выполняется очистка. Кроме того, в зависимости от состояния дюз очистка может занять около 28 минут.


Когда Механическая чистка завершится, произойдет возврат на экран, который отображался перед началом очистки.

- 4 Нажмите **Да**, чтобы напечатать шаблон проверки, и проверьте наличие засорения в дюзах.

Если вы не хотите выполнять проверку дюз, нажмите **Нет** для завершения процедуры.

С помощью компьютера

Перед началом ознакомьтесь со следующей информацией.

 [«Заметки по функции очистки печатной головки» на стр. 194](#)

В пояснениях, приведенных в данном разделе, в качестве примера используется драйвер принтера Windows.

На компьютерах Mac используйте Epson Printer Utility 4.

 [«Использование ПО Epson Printer Utility 4» на стр. 143](#)

- 1 На экране **Properties (Свойства)** (или **Printing preferences (Свойства принтера)**) драйвера принтера откройте вкладку **Сервис** и щелкните **очистка печатной головки**.
Выберите **Все цвета**, чтобы выполнить очистку всех печатающих головок (дюз).
При выборе пункта **Автоматический выбор** выполняется проверка дюз и прочищаются только засорившиеся печатающие головки (дюзы). Если печатающие головки (дюзы) не засорены, очистка не выполняется.

Техническое обслуживание

2 Щелкните **Пуск**.

Начнется очистка печатающей головки. Очистка печатающей головки занимает от 4 до 9 минут.

Примечание

Если для параметра **автоматическая очистка** задано значение **Вкл.**, дюзы проверяются после очистки печатающей головки, а если обнаружено засорение, будет выполнена автоматическая очистка. В зависимости от состояния дюз и параметра «**Макс. число повторений автоматической очистки**» выполнение этой процедуры может занимать до 32 минут.

3 Щелкните **Пров. дюз печат. гол.**

Осмотрите шаблон проверки дюз.

Если вы видите блеклые или отсутствующие сегменты на шаблоне проверки дюз, щелкните **Прочистить**.

Если не удалось устранить засорение дюз даже после нескольких запусков процедуры очистки, выберите пункт **Механическая чистка** в меню **очистка печатной головки** на панели управления принтера.

 «С помощью принтера» на стр. 194

Регулировка подачи бумаги

Используйте эту функцию в случае, когда невозможно устранить проблемы, связанные с появлением полос (горизонтальных полос или неравномерностей в цветах) в стандартной области печати даже после очистки и калибровки печатающей головки (для листовой бумаги из стандартной области печати исключается полоса шириной 1–2 см внизу листа).

Доступны приведенные ниже варианты регулировки подачи бумаги. Однако в зависимости от используемой бумаги некоторые пункты могут быть недоступны для выбора.

Авто	Мы обычно рекомендуем использовать этот способ, так как он простой и с ним редко возникают проблемы. Выполнение калибровки занимает от 9 до 35 минут. Это время зависит от состояния принтера.
------	--

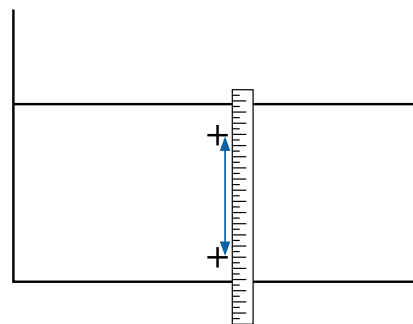
Вручную

Если вас не удовлетворяют настройки после использования варианта **Авто** или вы хотите выполнить **Регулир. подачи бумаги** в соответствии с вашими потребностями в печати, выберите указанные ниже параметры.

В качестве способа регулировки выберите **Главное-качество** или **Главное-точность длины**.

Вариант **Главное-качество** подходит для печати с упором на качество изображения. Выполняйте регулировку, визуально проверяя калибровочные шаблоны.

Вариант **Главное-точность длины** подходит для печати изображений с упором на точное соблюдение размеров и единиц длины (например, в чертежах САПР). Измерьте и отрегулируйте расстояние между напечатанными точками измерения. Приготовьте длинную линейку, имеющую точность измерения в 0,5 мм.




Способ регулировки подачи бумаги

1 Загрузите в принтер бумагу.

Загрузите бумагу шириной не менее 388 мм и длиной не менее 558 мм. При калибровке с использованием доступной в продаже бумаги убедитесь, что вы предварительно зарегистрировали пользовательскую бумагу.

2 Выберите тип бумаги, соответствующий бумаге в принтере.

 «**Настройка загруженной бумаги**» на стр. 64

3 На панели управления выберите **Меню — Наст.бум — Настройки печати — Регулир. подачи бумаги**.

4 Выберите вариант регулировки подачи бумаги, который наиболее соответствует вашим потребностям и целям.

Техническое обслуживание

- 5** Если вы выбрали ручную настройку, следуйте инструкциям на экране для установки параметров.

Граничная линия выравнивания

Если отпечатки выглядят зернистыми, а линии на них выглядят неровными, выполните калибровку печатающей головки.

Печатающая головка выпускает чернила, двигаясь во время печати вправо и влево. Так как имеется небольшое расстояние (зазор) между поверхностью бумаги и печатающей головкой, может возникнуть смещение печати в связи с толщиной бумаги, изменениями температуры и влажности и внутренней инерции движения печатающей головки.

Доступны приведенные ниже варианты использования функции «Граничная линия выравнивания». Однако в зависимости от используемой бумаги некоторые пункты могут быть недоступны для выбора.

Авто (Стандартная)	Мы обычно рекомендуем использовать этот способ, так как он простой и с ним редко возникают проблемы. Выполнение калибровки занимает от 9 до 35 минут. Это время зависит от состояния принтера.
Авто (Подручная)	Это меню следует использовать, если вас не удовлетворяют результаты настройки после использования варианта Авто (Стандартная) или если линии разлиновки неровные на краях бумаги. Выполнение калибровки занимает от 9 до 35 минут. Это время зависит от состояния принтера.
Ручная (Стандартная)	Это меню следует использовать, если вас не удовлетворяют результаты настройки после использования варианта Авто . Выполняйте регулировку, визуально проверяя калибровочные шаблоны.

Ручная (Подручная)

Это меню следует использовать, если вас не удовлетворяют результаты настройки после использования варианта **Авто** или **Ручная (Стандартная)** или вы хотите выполнить процедуру **Гранич. линия вырав.** в соответствии с вашими потребностями в печати. В разделах **Выбрать цель** и **Качество печати** выберите параметры, отвечающие вашим потребностям в печати, после чего будет напечатан шаблон. Выполняйте регулировку, визуально проверяя калибровочные шаблоны.

Особые указания по использованию функции «Граничная линия выравнивания»

Калибровка осуществляется в зависимости от бумаги, загруженной в принтер

Выберите тип бумаги, соответствующий бумаге в принтере.

При калибровке с использованием доступной в продаже бумаги убедитесь, что вы предварительно зарегистрировали пользовательскую бумагу.

 [«Настройка загруженной бумаги» на стр. 64](#)

Убедитесь, что дюзы не загрязнены

Если дюзы загрязнены, калибровка может не пройти надлежащим образом. Напечатайте шаблон проверки, выполните визуальный осмотр и, если необходимо, прочистите печатающую головку.

 [«Проверка дюз печатающей головки» на стр. 193](#)

Автоматическая калибровка не может выполняться при использовании следующих видов бумаги

- Простая бумага
- Enhanced Matte Board (Улучшенная плакатная матовая бумага)
- Прозрачная или цветная бумага

Выполните калибровку вручную при использовании следующих типов бумаги.


Техническое обслуживание


При выполнении автоматической калибровки не допускайте попадания внешнего света (прямых солнечных лучей) в принтер

В противном случае датчики принтера могут не считать калибровочный шаблон надлежащим образом. Если автоматическая коррекция не может быть выполнена даже после защиты принтера от воздействия прямых солнечных лучей, выполните ручную калибровку.

Способ выполнения функции «Граничная линия выравнивания»

Перед началом ознакомьтесь со следующей информацией.

 [«Особые указания по использованию функции «Граничная линия выравнивания» на стр. 197](#)

- 1 Загрузите в принтер бумагу.
При выполнении процедуры Авто (Стандартная) или Авто (Подробная) загрузите бумагу шириной не менее 388 мм и длиной не менее 558 мм.
При выполнении процедуры Ручная (Стандартная) или Ручная (Подробная) загрузите бумагу шириной не менее 210 мм и длиной не менее 297 мм.
При калибровке с использованием доступной в продаже бумаги убедитесь, что вы предварительно зарегистрировали пользовательскую бумагу.
- 2 Выберите тип бумаги, соответствующий бумаге в принтере.
 [«Настройка загруженной бумаги» на стр. 64](#)
- 3 На панели управления выберите **Меню** — **Наст.бум** — **Настройки печати** — **Гранич. линия вырав.**
- 4 Выберите вариант процедуры «Граничная линия выравнивания», который наиболее соответствует вашим потребностям и целям.
- 5 Если вы выбрали ручную настройку, следуйте инструкциям на экране для установки параметров.


Замена расходных материалов

Замена чернильных картриджей (кроме SC-P8500DL Series/SC-T7700DL Series)

Если чернила закончились хотя бы в одном из установленных контейнеров с чернилами, печать выполняться не может.

Если оставшееся в картридже количество чернил опускается ниже минимальной отметки, можно будет продолжить печать после замены чернильного картриджа.

Если останется очень мало чернил, но вы продолжите печатать, может потребоваться замена чернильного картриджа непосредственно во время печати. Если он заменяется во время печати, цвета на последующих отпечатках могут отличаться в зависимости от времени высыхания чернил. Если это недопустимо, рекомендуем сначала заменить чернильный картридж на новый, а затем продолжить печать. Извлеченный чернильный картридж можно затем установить снова и использовать его, пока оставшееся количество не опустится ниже минимальной отметки.

Поддерживаемые чернильные картриджи
 [«Дополнительное оборудование и расходные материалы» на стр. 240](#)

Замена Ink Cartridges (Чернильных Картриджей)

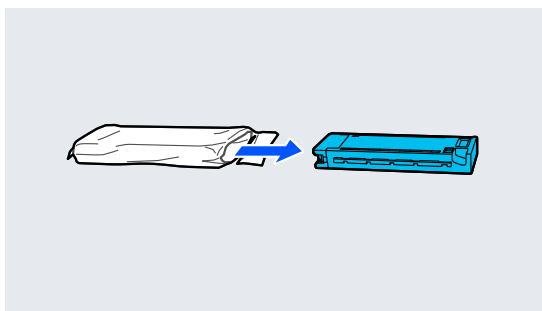
Вы можете использовать эту же процедуру для замены всех ink cartridges (Чернильных картриджей).

Техническое обслуживание

! Важно!

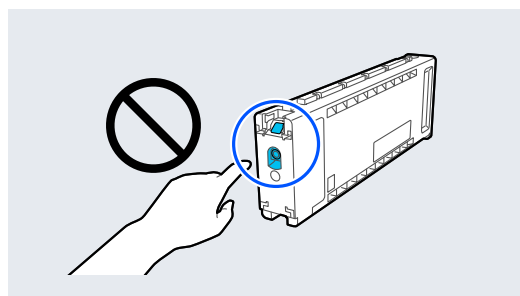
Epson рекомендует использовать только оригинальные ink cartridges (Чернильные картриджи) Epson. Epson не гарантирует качество и надежность чернил стороннего производителя. Использование чернил, произведенных не Epson, может привести к повреждениям вашего принтера, и эти повреждения не подпадают под гарантийные условия Epson. При определенных условиях чернила, произведенные сторонними производителями, могут вызвать странное поведение принтера. Информация об уровне чернил в неоригинальных картриджах может не отображаться.

- 1** Извлеките новый Чернильный Картридж из упаковки.

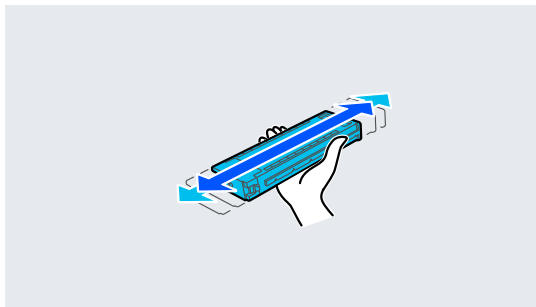


! Важно!

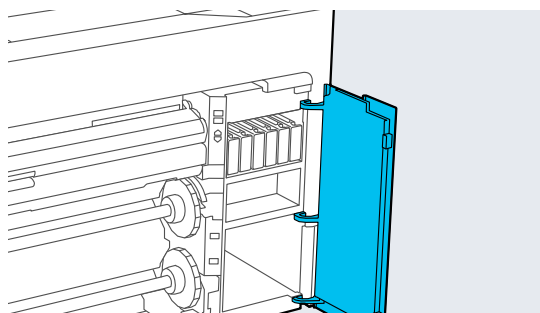
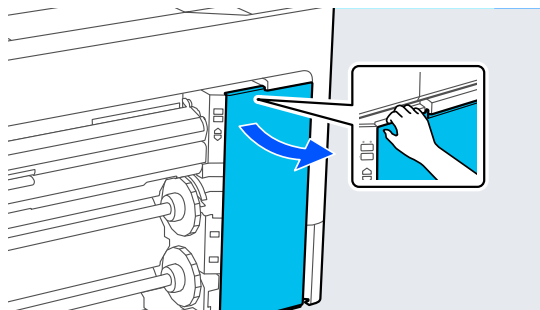
Не прикасайтесь к деталям, показанным на иллюстрации.



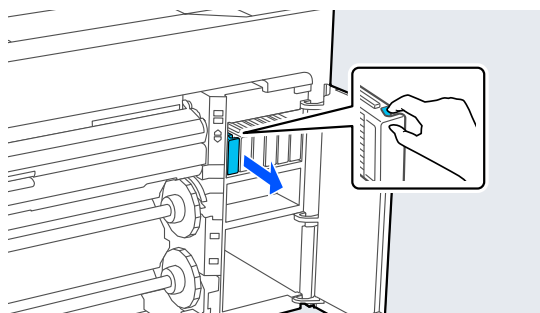
- 2** Встряхните чернильный картридж в течение примерно 10 секунд около 30 раз в горизонтальной плоскости с размахом около 10 см, как показано на иллюстрации.



- 3** Откройте Крышку чернил. картрид.



- 4** Поместите палец в зазор и извлеките Чернильный Картридж.



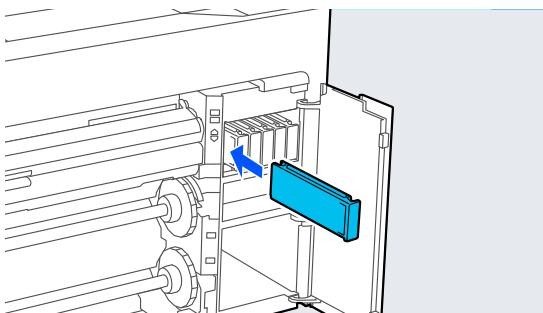
Техническое обслуживание

! Важно!

Вокруг отверстий для подачи чернил на извлеченных ink cartridges (Чернильных картриджах) могут остаться чернила, поэтому, извлекая картридж, будьте осторожны, чтобы эти чернила не попали на другие поверхности.

5

Вставьте новый Чернильный Картридж в слот до упора.

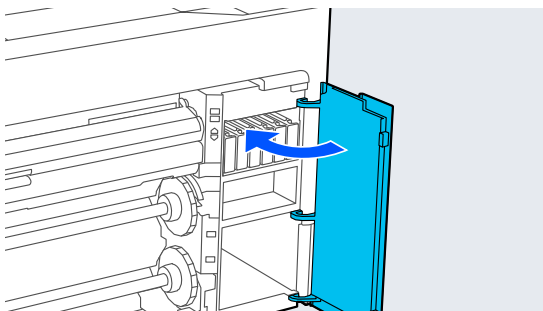


! Важно!

Вставьте ink cartridges (Чернильные картриджи) во все слоты. Печать будет невозможна, если какой-либо из слотов пуст.

6


Закройте Крышка чернильных картриджей



Замена контейнеров с чернилами (только для SC-P8500DL Series/SC-T7700DL Series)

Если чернила закончились хотя бы в одном из установленных контейнеров с чернилами, печать выполняться не может. Если чернила заканчиваются в процессе печати, продолжить печать можно после замены контейнера с чернилами. Если вы продолжите использовать контейнер с чернилами с небольшим остатком чернил, замена контейнера с чернилами может потребоваться в процессе печати. Если он заменяется во время печати, цвета на последующих отпечатках могут отличаться в зависимости от времени высыхания чернил. Если вы хотите избежать подобных проблем, рекомендуется поменять контейнер с чернилами до начала печати. В дальнейшем вы сможете использовать извлеченный контейнер с чернилами, пока он не будет полностью израсходован.

Поддерживаемые контейнеры с чернилами

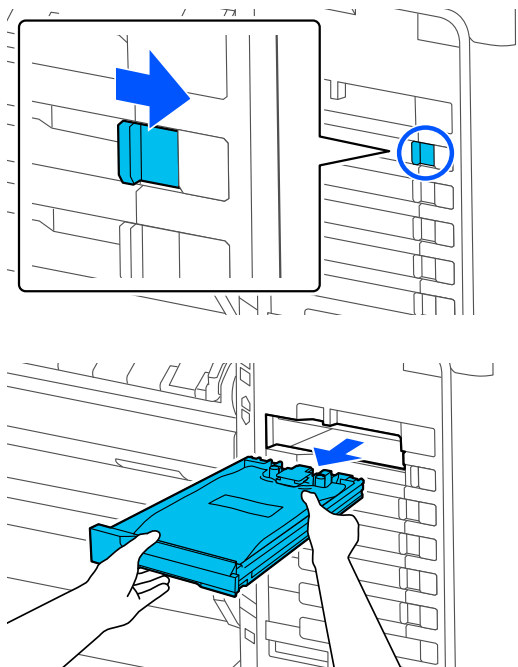
 «Контейнеры с чернилами (SC-P8500DL Series/SC-T7700DL Series)» на стр. 243

! Важно!

Epson рекомендует использовать только оригинальные контейнеры с чернилами Epson. Epson не гарантирует качество и надежность чернил стороннего производителя. Использование чернил, произведенных не Epson, может привести к повреждениям вашего принтера, и эти повреждения не подпадают под гарантийные условия Epson. При определенных условиях чернила, произведенные сторонними производителями, могут вызвать странное поведение принтера. Информация об уровне чернил в неоригинальных картриджах может не отображаться.

Техническое обслуживание

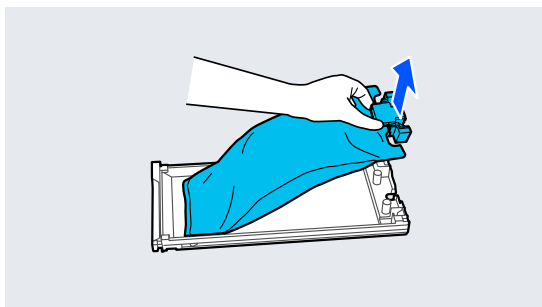
- 1** Используйте блокировочный переключатель, как показано на рисунке, для разблокировки, а затем извлеките лоток для чернил двумя руками.



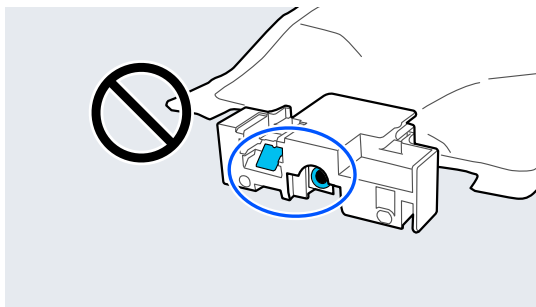
! **Важно!**

Вокруг отверстия для подачи чернил на извлеченных контейнерах с чернилами могут оставаться чернила, поэтому будьте осторожны, чтобы не запачкать окружающие предметы.

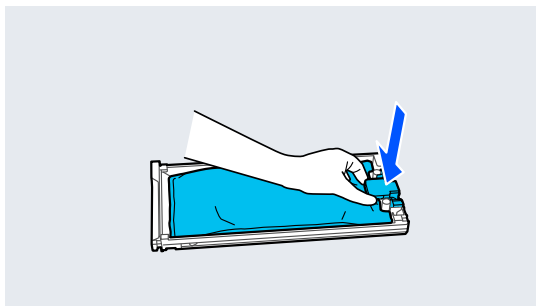
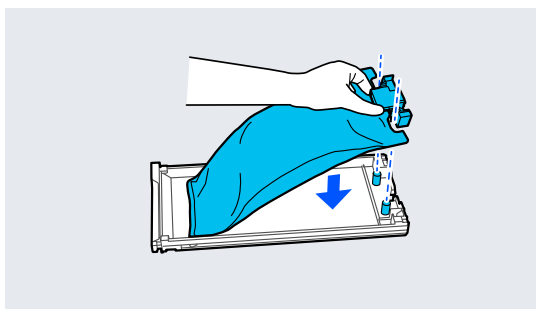
- 2** Извлеките контейнер с чернилами.



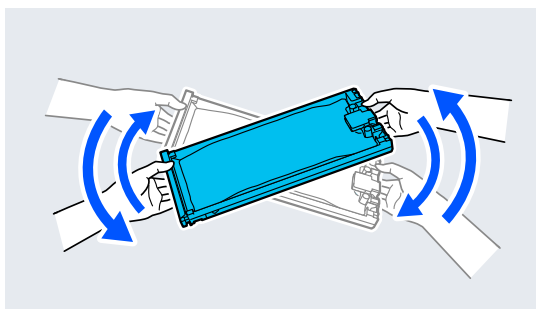
- 3** Не прикасайтесь к деталям, показанным на иллюстрации.



- 4** Поместите контейнер с чернилами в лоток.

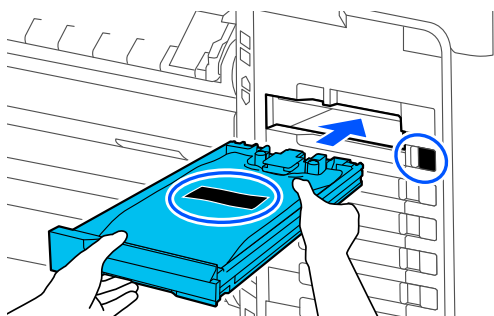


- 5** Удерживая лоток, встряхните его вверх-вниз под углом примерно 60 градусов, как показано на рисунке, около 10 раз в течение 10 секунд.



Техническое обслуживание

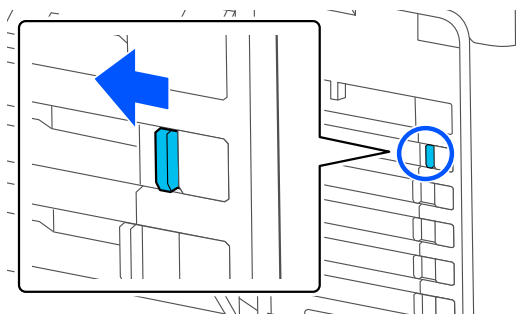
- 6** Проверьте цвет и установите лоток для чернил; надавите на лоток для чернил, чтобы он встал на место.



! Важно!

Установите ink trays (лотки для чернил) во все слоты. Печать будет невозможна, если какой-либо из слотов пуст.


- 7** Для блокировки переведите блокирующий переключатель в положение, показанное на рисунке.



Замена контейнера для отработанных чернил и Емкости для отработанных чернил при печати без полей

Замените контейнер для отработанных чернил, для которой отображается сообщение «Недостаточно места».

Поддерживаемые контейнеры для отработанных чернил

 «Дополнительное оборудование и расходные материалы» на стр. 240

! Важно!

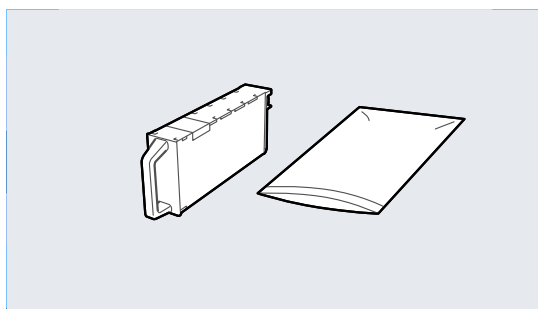
Не используйте maintenance boxes (емкости для отработанных чернил), которые были извлечены и долгое время хранились в незакрытом виде. Чернила внутри высохнут, станут твердыми и емкости не смогут впитывать достаточное количество чернил.

Замена контейнера для отработанных чернил

! Важно!

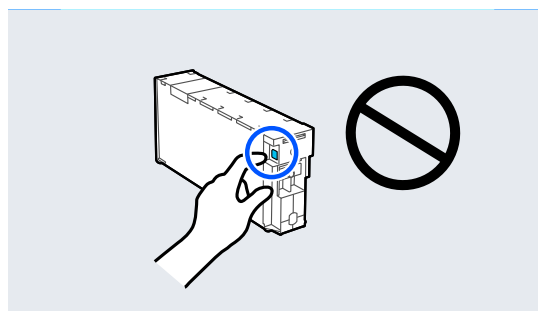
Не заменяйте контейнер для отработанных чернил во время печати. Несоблюдение данного требования может привести к протеканию чернил.

- 1** Приготовьте новый контейнер для отработанных чернил и прозрачный пакет, входящий в комплект.



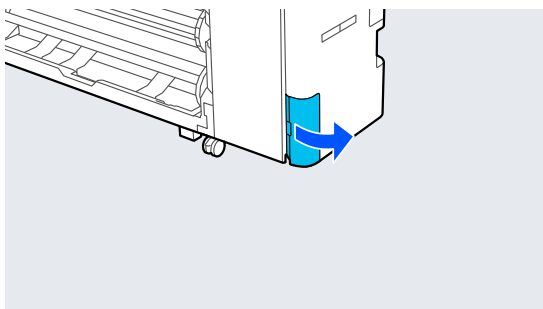
! Важно!

Не прикасайтесь к микросхеме на контейнер для отработанных чернил. Это может помешать нормальной работе компонента и печати.

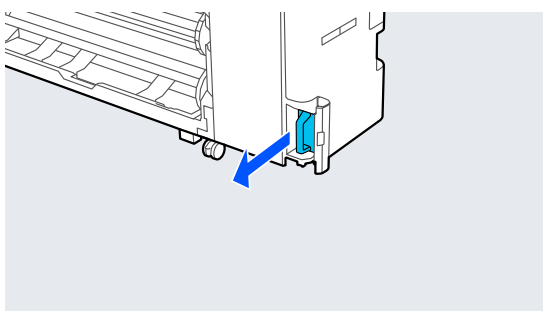


Техническое обслуживание

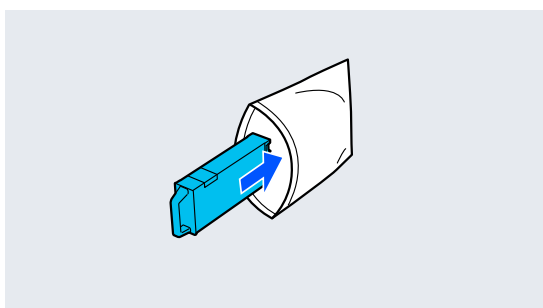
- 2** Откройте крышка контейнера для отработанных чернил.



- 3** Извлеките контейнер для отработанных чернил.



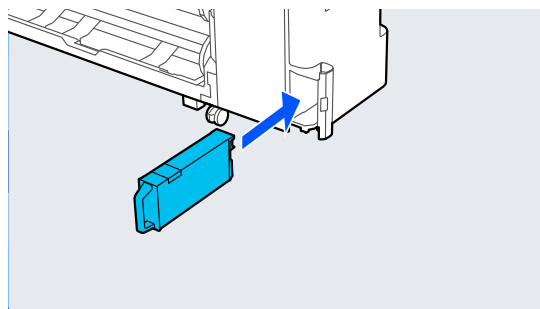
- 4** Поместите использованный контейнер для отработанных чернил в прозрачный пакет.



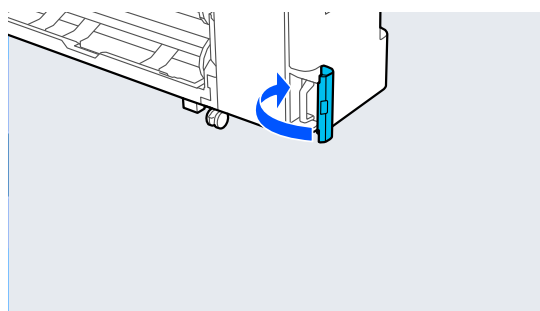
! **Важно!**

Не наклоняйте контейнер для отработанных чернил до тех пор, пока пломба пакета не будет плотно закрыта. Несоблюдение данного требования может привести к протеканию чернил.

- 5** Аккуратно установите новый контейнер для отработанных чернил.



- 6** Закройте крышка контейнера для отработанных чернил.



Замена Емкости для отработанных чернил при печати без полей

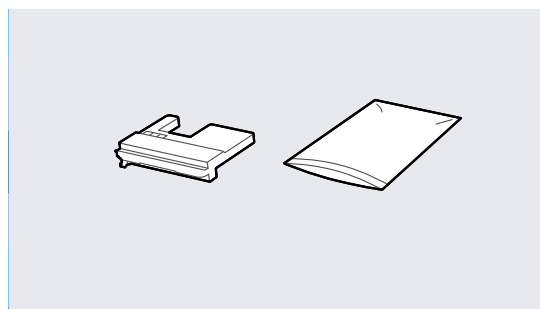
Для замены Емкости для отработанных чернил при печати без полей следуйте приведенным ниже инструкциям.

! **Важно!**

Не заменяйте Емкость для отработанных чернил при печати без полей во время печати.

Несоблюдение данного требования может привести к протеканию чернил.

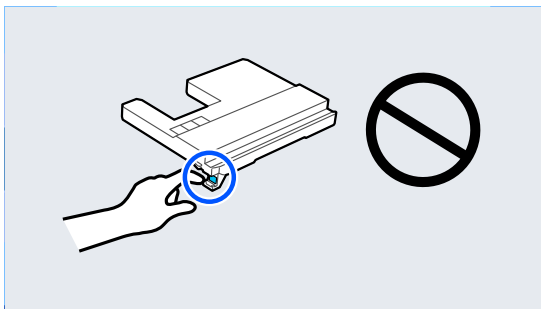
- 1** Приготовьте новую Емкость для отработанных чернил при печати без полей и прозрачный пакет, входящий в комплект.



Техническое обслуживание

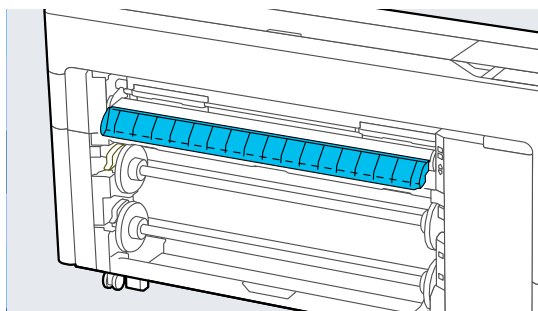
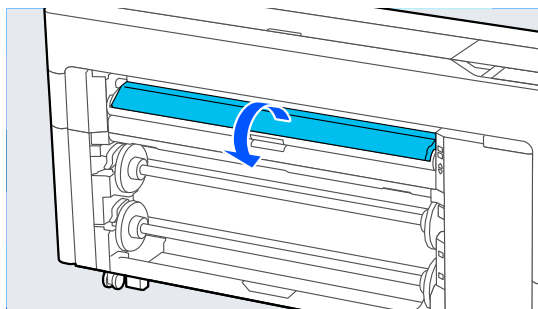
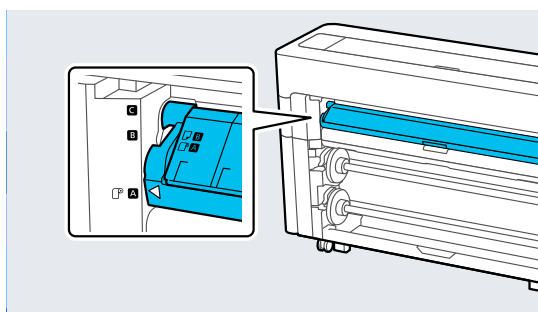
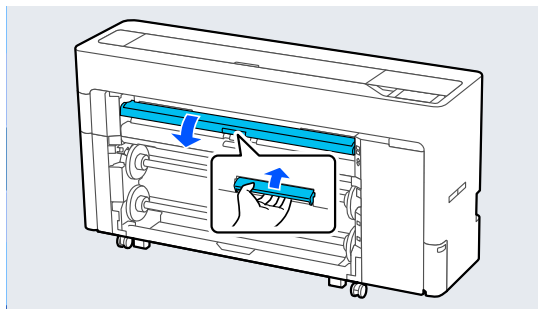
! Важно!

Не прикасайтесь к микросхеме на Емкости для отработанных чернил при печати без полей.
 Это может помешать нормальной работе компонента и печати.



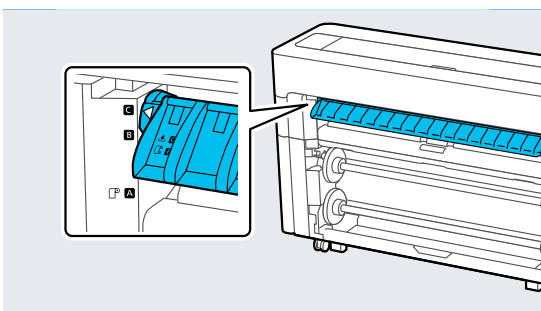
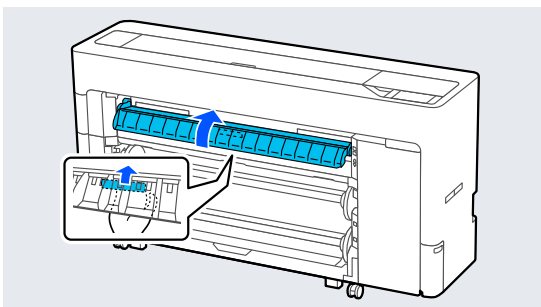
2

Установите подставку для бумаги в положение, показанное на рисунке, и откройте клапан.

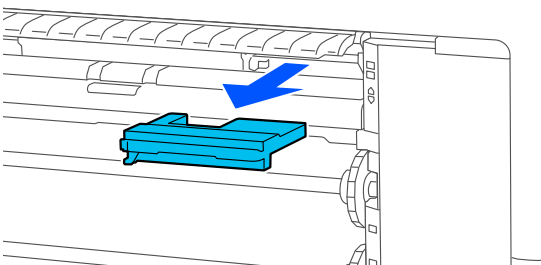
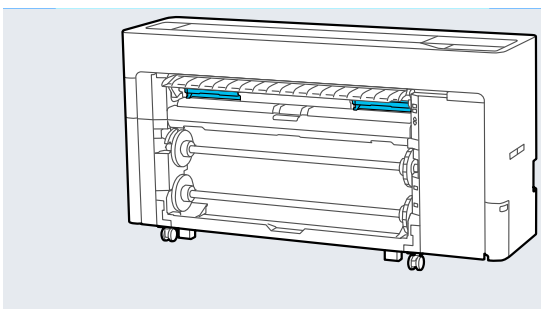


Техническое обслуживание

- 3** Установите подставку для бумаги в положение, показанное на рисунке.



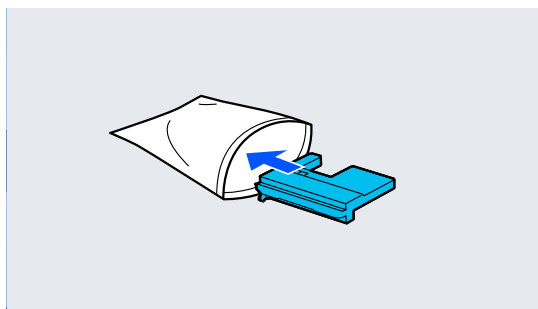
- 4** Извлеките Емкость для отработанных чернил при печати без полей.



Примечание

Расположение емкости для отработанных чернил при печати без полей может различаться в зависимости от модели.

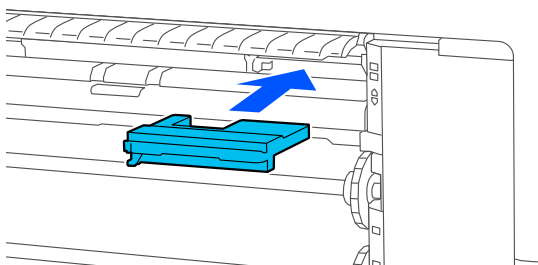
- 5** Поместите использованную Емкость для отработанных чернил при печати без полей в прозрачный пакет.



Важно!

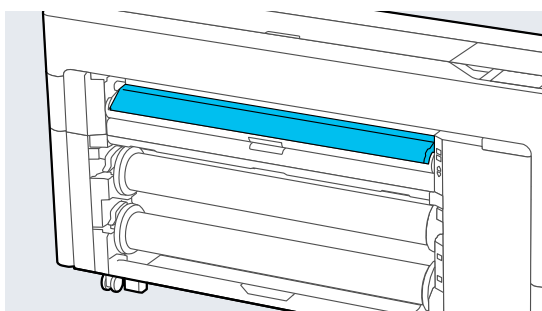
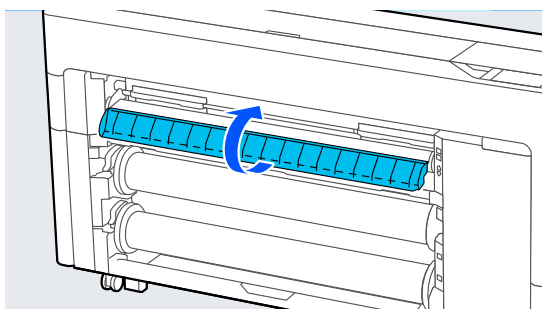
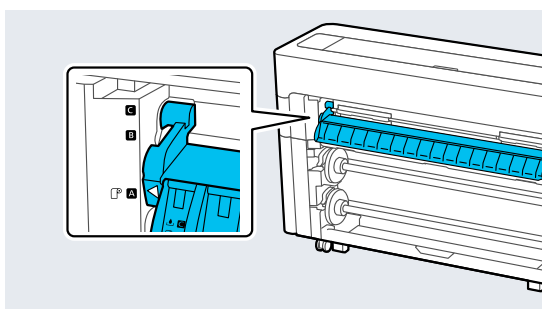
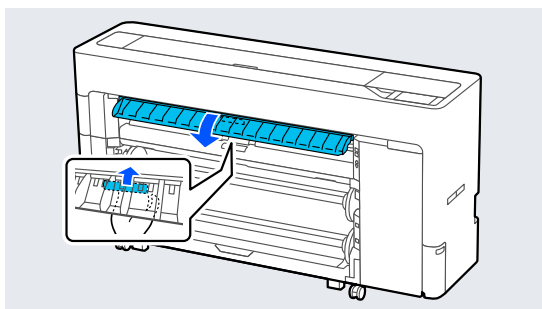
Не наклоняйте Емкость для отработанных чернил при печати без полей до тех пор, пока пломба пакета не будет плотно закрыта. Несоблюдение данного требования может привести к протеканию чернил.

- 6** Аккуратно установите новую Емкость для отработанных чернил при печати без полей.



Техническое обслуживание

- 7** Установите подставку для бумаги в положение, показанное на рисунке, и закройте клапан.



Замена Лезвия автоматического резака

Лезвие автоматического резака следует заменить, если бумага отрезается неаккуратно или края отрезанных листов рыхлые.

Поддерживаемые auto cutter blades (Лезвия автоматического резака)

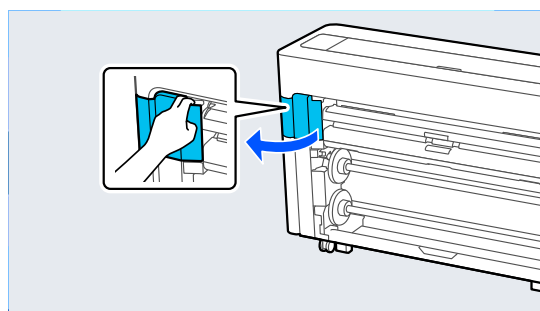
☞ «Дополнительное оборудование и расходные материалы» на стр. 240

Для замены Лезвия автоматического резака понадобится крестовая отвертка. Прежде чем приступить к замене резака, убедитесь в наличии крестовой отвертки.

! Важно!

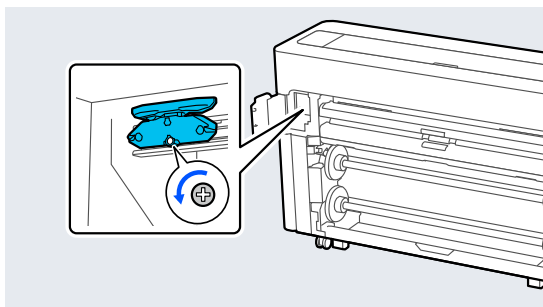
Обращайтесь с резакосторожно, чтобы не повредить лезвие. Лезвие можно повредить, уронив резак или стукнув его о твердый предмет.

- 1** Извлеките всю бумагу из принтера.
 - ☞ «Извлечение Рулона 1/Рулонной бумаги» на стр. 50
 - ☞ «Извлечение Рулона 2 (недоступно для SC-P6500E Series/SC-T3700E Series)» на стр. 54
 - ☞ «Извлечение форматных и плакатных листов» на стр. 63
- 2** Нажмите **Меню — Обслуживание — Замените лезвие автоматического резака.**
- 3** Откройте служебная крышка.

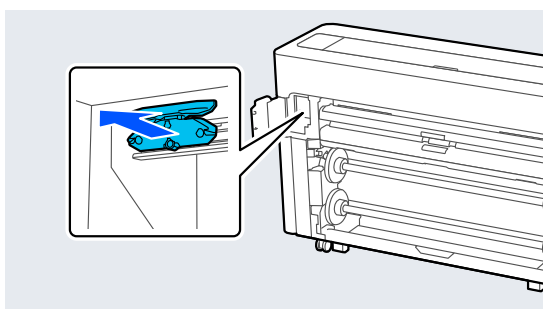


Техническое обслуживание

- 4** С помощью крестовой отвертки ослабьте винт, крепящий резак.



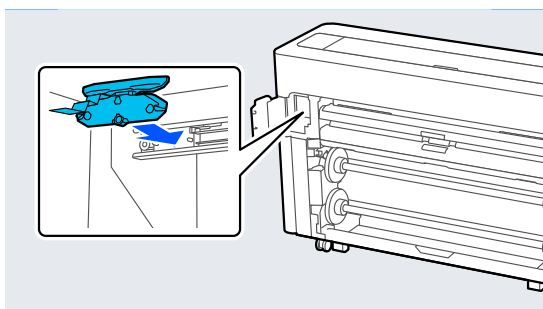
- 5** Извлеките из принтера старое Лезвие автоматического резака.



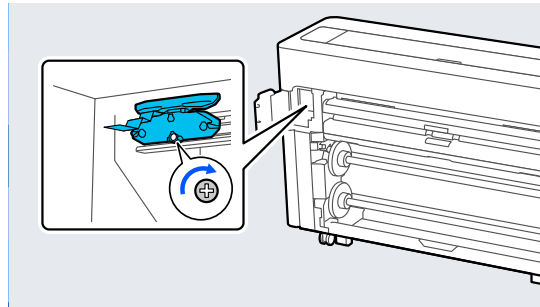
⚠ Предостережение

Лезвие автоматического резака необходимо хранить в местах, недоступных детям. Лезвием автоматического резака можно легко нанести себе травму. При замене Лезвия автоматического резака будьте чрезвычайно осторожны.

- 6** Установите новое Лезвие автоматического резака, не снимая с него защитный материал.



- 7** С помощью крестовой отвертки закрутите винт, крепящий резак.



⚠ Важно!

Необходимо хорошо прикрутить резак, иначе Лезвие автоматического резака может быть сдвинуто или перекошено.

- 8** Закройте служебная крышка.

- 9** После замены резака нажмите кнопку **ОК**.
Когда на панели управления отобразится экран, который был до начала этой процедуры, извлеките защитный материал Лезвия автоматического резака (этот защитный материал должен был упасть внутрь служебная крышка).

Техническое обслуживание

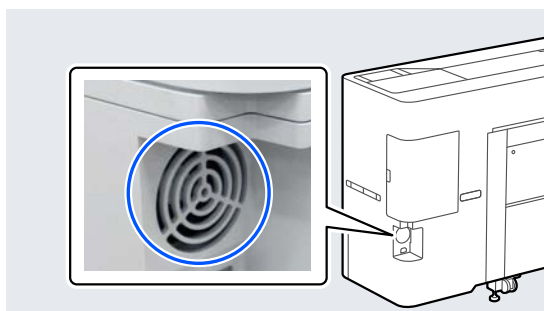
Очистка принтера

Чтобы поддерживать принтер в оптимальном рабочем состоянии, очищайте его регулярно, не менее одного раза в месяц.

Очистка наружных поверхностей принтера

- 1 Извлеките всю бумагу из принтера.
- 2 Убедитесь, что принтер выключен и экран погашен, и затем отсоедините кабель питания принтера от розетки.
- 3 Тщательно удалите пыль и грязь с помощью мягкой и чистой ткани.

Во избежание накопления пыли очистите следующие области сзади и по бокам.



Чтобы удалить сильные загрязнения, смочите салфетку водой с небольшим количеством нейтрального моющего средства, отожмите ее насухо и протрите поверхность принтера. Затем протрите принтер сухой салфеткой для удаления оставшейся влаги.

! Важно!

Для очистки принтера запрещается использовать бензол, растворители и спирт. Это может изменить окраску и деформировать поверхность.

Очистка внутреннего пространства

Очистите валики давления, если чернила на отпечатках размазаны или отпечатки загрязнены.

Чернила и частицы бумаги, прилипшие к валу, должны быть удалены, так как они загрязняют бумагу.

! Важно!

Если не удалить с вала пыль и частицы бумаги, это может привести к засорению дюз и повреждению печатающей головки.

Очистка роликов

Выполните приведенные ниже действия для очистки роликов путем подачи чистой бумаги.

- 1 Включите принтер и загрузите в него самую широкую рулонную бумагу.
[«Загрузка и извлечение рулонной бумаги» на стр. 48](#)
- 2 Нажмите **⌘ — Переслать**.
Бумага подается, пока кнопка **Переслать** удерживается нажатой. Если бумага не загрязнена, очистка завершена.
- 3 Обрежьте бумагу после выполнения очистки.
Чтобы отрезать бумагу, нажмите **⌘ — Обрезка**.

Очистка внутри принтера

- 1 Убедитесь, что принтер выключен и экран погашен, и затем отсоедините кабель питания принтера от розетки.
- 2 Подождите несколько минут.

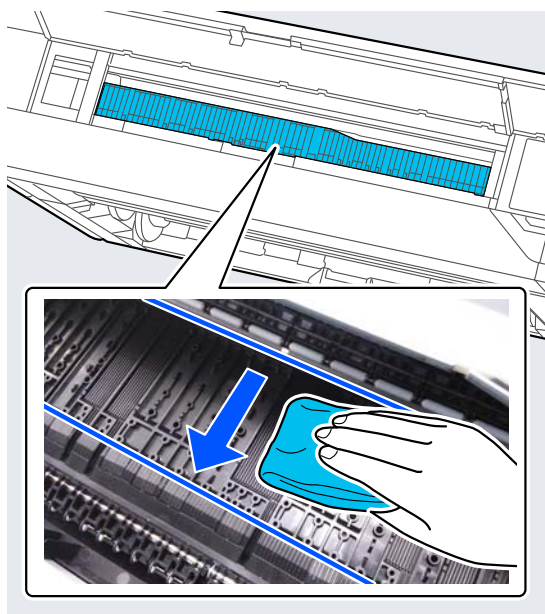
Техническое обслуживание

- 3** Откройте Крышку принтера и с помощью мягкой чистой ткани аккуратно удалите грязь и пыль с внутренних поверхностей принтера.

Тщательно протрите область, выделенную синим цветом на иллюстрации ниже. Чтобы не размазывать грязь, вытирайте ее сверху вниз. Чтобы удалить сильные загрязнения, смочите салфетку водой с небольшим количеством нейтрального моющего средства, отожмите ее насухо и протрите поверхность принтера. Затем вытрите внутренние поверхности принтера с помощью сухой мягкой ткани.

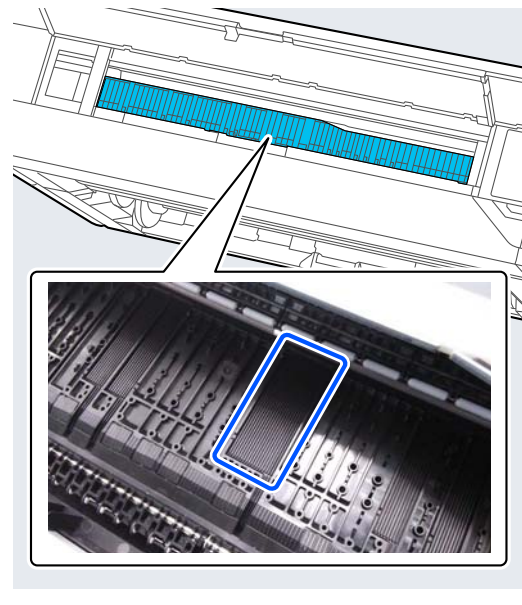
! **Важно!**

Не прикасайтесь к роликам и чернильным трубкам во время чистки. В противном случае это может привести к неправильной работе устройства или загрязнению отпечатков.

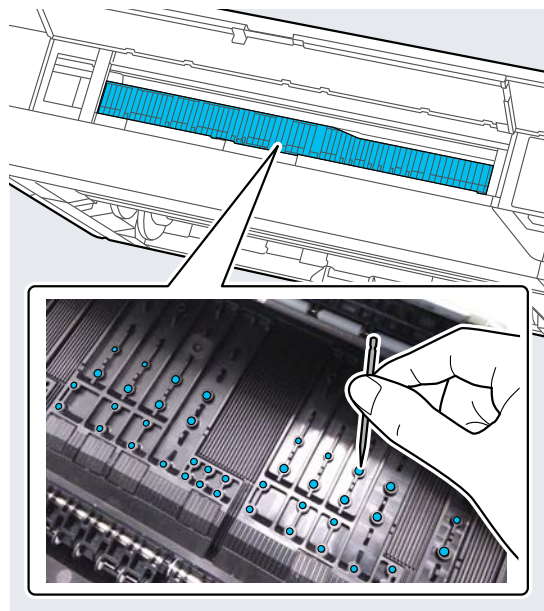


Примечание

Деталь, показанная на следующем рисунке, легко загрязняется, поэтому протирайте ее тщательно.

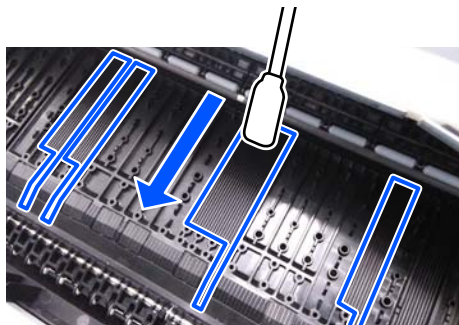


- 4** Если частицы бумаги (выглядят как белый порошок) скапливаются на валу, снимите их с помощью длинной тонкой палочки.



Техническое обслуживание

- 5** Если обратная сторона напечатанных листов загрязняется, чистящей палочкой протрите показанную ниже область от задней стороны к передней.



- 6** Завершив чистку, закройте Крышку принтера.

Решение проблем

Решение проблем

При отображении сообщения

При появлении одного из следующих сообщений прочтите и выполните следующие инструкции.

Сообщения	Что делать
Изменение настроек бумаги Настройка бумаги в драйвере принтера отличается от сведений о бумаге, зарегистрированных в принтере. Измените настройку бумаги в приложении или драйвере. Подробные сведения см. в документации.	Чтобы изменить сведения о бумаге, зарегистрированные с помощью Epson Media Installer, загрузите бумагу и используйте панель управления. Для изменения сведений о незагруженной бумаге можно также использовать Epson Media Installer. Однако в некоторых версиях Epson Media Installer может отсутствовать возможность изменить сведения о бумаге.
Неправильная конфигурация TCP/IP Недопустимое сочетание IP-адреса и маски подсети. Подробные сведения см. в документации.	Введите правильные значения для IP-адреса и шлюза по умолчанию. Если вы не знаете правильные значения, обратитесь к администратору сети.

Решение проблем

Когда отображаются сообщение об ошибке и код ошибки

Сообщения об ошибках	Что делать
<p>Деталь принтера требует замены. Обратитесь в Epson Support. Подробные сведения см. в документации.</p> <p>XXXXXXXX (Где XXXXXXXX — 6-значный или 8-значный буквенно-цифровой код.)</p>	<p>Срок службы указанного элемента принтера подошел к концу.</p> <p>Свяжитесь с продавцом или службой технической поддержки Epson и сообщите им код ошибки.</p> <p>Это сообщение об ошибке исчезнет только после замены детали. Если продолжить использование принтера, будут возникать ошибки в его работе.</p>
<p>Ошибка принтера. Выкл. и снова вкл. питание. Если ошибка повторится, обратитесь в службу поддержки Epson.</p> <p>XXXXXXXX (Где XXXXXXXX — 6-значный или 8-значный буквенно-цифровой код.)</p>	<p>Сообщение об ошибке отображается в следующих случаях.</p> <ul style="list-style-type: none"> <input type="checkbox"/> Кабель питания подключен неправильно. <input type="checkbox"/> Возникла ошибка, которую невозможно устранить. <p>Если возникла ошибка в работе принтера, он автоматически останавливает печать. Выключите принтер, отсоедините кабель питания от Входного разъема пост. тока на принтере и от розетки, затем подсоедините его снова. Если ошибка продолжает возникать, повторите эту процедуру несколько раз.</p> <p>Если то же сообщение появляется снова, обратитесь к продавцу или в службу технической поддержки Epson. Сообщите им код в виде XXXXXXXX (то есть код обращения в службу технической поддержки).</p>

Решение проблем

Устранение неполадок

Вы не можете выполнить печать (так как принтер не работает)

Принтер не включается

■ Подключен ли провод питания к электрической розетке и принтеру?

Убедитесь, что провод питания надежно подключен к принтеру.

■ Электрическая розетка исправна?

Убедитесь, что используемая электрическая розетка работает исправно, подключив к ней какое-нибудь другое устройство.

Принтер отключается автоматически

■ Включена ли функция Таймер выключения?

Выберите **Выкл.**, чтобы отключить возможность автоматического отключения принтера.

 [«Общие параметры» на стр. 164](#)

Драйвер принтера не установлен надлежащим образом (Windows)

■ Отображается ли значок этого принтера в папке **Devices and Printers (Устройства и принтеры)/Printers (Принтеры)/Printers and Faxes (Принтеры и факсы)**?

- Да
Драйвер принтера установлен. См. раздел «Не устанавливается связь между принтером и компьютером».
- Нет
Драйвер принтера не установлен. Установите драйвер принтера.

■ Соответствуют ли параметры порта принтера используемому порту для подключения принтера?

Проверьте порт принтера.

Щелкните вкладку **Port (Порт)** в диалоговом окне **Properties (Свойства)** принтера и проверьте значение параметра **Print to following port(s) (Выберите один или несколько портов для печати)**.

- USB: **USBxxx** для подключения по USB (x означает номер порта)
- Сеть: правильный IP-адрес для сетевого соединения

Если данные параметры не отображаются, драйвер принтера установлен некорректно. Удалите и переустановите драйвер принтера.

Драйвер принтера не установлен надлежащим образом (на компьютере Mac)

■ Присутствует ли нужный принтер в списке принтеров?

В меню Apple выберите **System Preferences (Настройка системы) — Printers & Scanners (Принтеры и сканеры)** (или **Print & Fax (Печать и факс)**).

Добавьте нужный принтер, если его имя не отображается в списке.

Принтер не взаимодействует с компьютером

■ Правильно ли подсоединен кабель?

Убедитесь, что кабель интерфейса надежно подсоединен к порту принтера и к компьютеру. Также проверьте, что кабель не поврежден и не скручен. Если есть запасной кабель, попробуйте использовать его.

■ Подходит ли используемый интерфейсный кабель данному компьютеру?

Удостоверьтесь, что характеристики интерфейсного кабеля соответствуют характеристикам принтера и компьютера.

 [«Требования к системе» на стр. 266](#)

Решение проблем

■ **Корректно ли используется USB-разветвитель (если он используется)?**

В соответствии со спецификациями USB между собой можно подключить до пяти USB-разветвителей (гирляндное подключение). Однако мы рекомендуем подключать принтер к тому USB-разветвителю, который напрямую подключен к компьютеру. Нормальное функционирование принтера зависит от того, к какому разветвителю подключен принтер. Если возникают проблемы в работе, подключите принтер к компьютеру напрямую.

■ **Правильно ли распознается USB-разветвитель?**

Убедитесь, что USB-разветвитель корректно распознается на компьютере. Если компьютер правильно определяет USB-разветвитель, отключите все разветвители от компьютера и подсоедините принтер непосредственно к порту USB на компьютере. Обратитесь к производителю USB-разветвителя за дополнительной информацией.

Не удается выполнить печать по сети

■ **Правильно ли заданы сетевые настройки?**

Правильные сетевые настройки может предоставить администратор сети.

■ **Подключите принтер напрямую к компьютеру USB-кабелем и затем попробуйте выполнить печать.**

Возможность печати через USB свидетельствует о проблеме с сетевыми настройками. Обратитесь к системному администратору или изучите руководство по вашей сети. Если печать через USB выполнить не удастся, обратитесь к соответствующему разделу данного руководства пользователя.

■ **Вы используете проводное подключение к локальной сети через устройство, поддерживающее IEEE 802.3az (Power Saving Ethernet)?**

При проводном подключении к локальной сети через устройство, поддерживающее IEEE 802.3az (Energy Efficient Ethernet, Power Saving Ethernet), соединение может стать неустойчивым, скорость соединения может быть низкой или подключение вообще может оказаться невозможным. Чтобы отключить IEEE 802.3az на компьютере и принтере перед подключением, выполните указанные ниже действия.

(1) Отсоедините кабели локальной сети от компьютера и принтера.

(2) Отключите на компьютере поддержку IEEE 802.3az, если она включена.

(3) Подключите принтер к компьютеру напрямую с помощью кабеля локальной сети.

(4) Проверьте на принтере его IP-адрес, выбрав **Меню — Общие параметры — Настройки сети — Проверка подключения**.

(5) Запустите на компьютере приложение Web Config.

Запустите любой веб-браузер и введите в адресной строке IP-адрес принтера.

(6) Выберите **Настройки сети — Ethernet**.

(7) Для параметра **IEEE 802.3az** установите значение **Выкл.**

(8) Нажмите **Далее**.

(9) Нажмите **Настр..**

(10) Отсоедините кабель локальной сети, соединяющий компьютер и принтер.

(11) Включите поддержку IEEE 802.3az на компьютере, если она была отключена на шаге 2.

(12) Подключите к компьютеру и принтеру кабели локальной сети, отсоединенные на шаге 1.

Если после выполнения описанных выше действий проблема продолжает возникать, ее причиной может быть не принтер, а другое устройство.

В принтере возникла ошибка

■ **Просмотрите сообщение, отображаемое на панели управления.**

 «При отображении сообщения» на стр. 211

Решение проблем

Принтер останавливает печать

■ **Находится ли принтер в состоянии Paused (Пауза) (Windows)?**

Если вы останавливаете процесс печати или печать останавливается из-за того, что произошла ошибка, очередь печати переводится в состояние **Pause (Пауза)**. В данном состоянии печать невозможна.

Дважды щелкните значок принтера в папке **Devices and Printers (Устройства и принтеры), Printers (Принтеры)** или **Printers and Faxes (Принтеры и факсы)**; если печать приостановлена, откройте меню **Printer (Принтер)** и снимите флажок **Pause (Пауза)**.

■ **Находится ли принтер в состоянии Paused (Пауза) (на компьютере Mac)?**

Откройте диалоговое окно состояния принтера и посмотрите, не приостановлена ли печать.


(1) В меню **Apple** выберите **System Preferences (Настройки системы) > Printers & Scanners (Принтеры и сканеры)** (или **Print & Fax (Печать и факс) > Open Print Queue (Открыть очередь печати)**).

(2) Дважды щелкните значок любого принтера, находящегося в состоянии **Paused (Пауза)**.

(3) Щелкните **Resume Printer (Возобновить печать)**.

■ **Используется ли модуль расширения Adobe® PostScript® 3™?**

Печать с использованием модуля расширения Adobe® PostScript® 3™ могла быть выполнена с ошибками или прервана. Более подробные сведения о проблеме и возможных способах ее решения см. в следующем разделе.

 «Модуль расширения Adobe® PostScript® 3™» на стр. 86

Проблема, возникшая в принтере, не представлена в данной таблице

■ **Определите, вызвана ли проблема драйвером принтера или приложением. (Windows)**

Выполните тестовую печать из драйвера принтера, чтобы убедиться в том, что соединение между принтером и компьютером работает корректно и правильно заданы настройки драйвера принтера.

(1) Убедитесь, что принтер включен, находится в состоянии готовности и в него загружена бумага формата A4 или большего.

(2) Откройте папку **Devices and Printers (Устройства и принтеры), Printers (Принтеры)** или **Printers and Faxes (Принтеры и факсы)**.


(3) Щелкните значок принтера правой кнопкой мыши и выберите **Properties (Свойства)**.

(4) В диалоговом окне **Properties (Свойства)** выберите вкладку **General (Общие)** и щелкните **Print Test Page (Напечатать пробную страницу)**.

Через некоторое время принтер начнет печать тестовой страницы.

Если тестовая страница распечатана правильно, соединение между принтером и компьютером работает должным образом. Перейдите к следующему разделу.

Если тестовая страница распечатана некорректно, еще раз проверьте все указанные выше пункты.

 «Вы не можете выполнить печать (так как принтер не работает)» на стр. 213


В разделе **Driver Version (Версия драйвера)** на тестовой странице указывается версия внутреннего драйвера принтера Windows. Она отличается от версии драйвера принтера Epson, установленного вами.

Решение проблем

Принтер издает звуки как при печати, но не печатает**Печатающая головка двигается, но ничего не печатает**

■ **Убедитесь, что принтер выполняет необходимые операции.**

Напечатайте шаблон проверки дюз. Так как шаблон проверки дюз может быть напечатан без подключения к компьютеру, можно проверить операции и состояние печати принтера.

 [«Проверка дюз печатающей головки» на стр. 193](#)

Ознакомьтесь со следующим разделом, если шаблон проверки дюз не печатается надлежащим образом.

■ **На экране панели управления отображается сообщение Запустите автоматическую настройку двигателя?**

Принтер выполняет настройку внутреннего двигателя. Подождите немного, не выключая принтер.

Шаблон проверки дюз печатается неправильно

■ **Выполните прочистку печатающей головки.**

Дюзы могут быть засорены. После выполнения прочистки печатающей головки снова распечатайте шаблон проверки дюз.

 [«Очистка печатающей головки» на стр. 194](#)

■ **Принтер не использовался долгое время?**

Если принтер не используется долгое время, чернила в дюзах могут засохнуть.

Выполните очистку печатающей головки.

 [«Проверка дюз печатающей головки» на стр. 193](#)

Документы печатаются не так, как вы ожидали**Качество печати плохое (изображение отпечатано неравномерно, оно слишком светлое или слишком темное)**

■ **Возможно, дюзы печатающей головки засорены?**

Чернила не распыляются через засоренные дюзы, что приводит к ухудшению качества печати. Напечатайте шаблон проверки дюз.

 [«Проверка дюз печатающей головки» на стр. 193](#)

■ **Выполнялась ли процедура Гранич. линия вырав.?**

При двунаправленной печати печатающая головка двигается влево и вправо. Если печатающая головка не откалибрована, печатные линии могут не совпадать должным образом. Если при двунаправленной печати вертикальные линии выглядят неровно, выполните процедуру Гранич. линия вырав.

 [«Граничная линия выравнивания» на стр. 197](#)

■ **Вы используете оригинальные чернильные картриджи/контейнеры с чернилами Epson?**

Данный принтер предназначен для работы с чернильными картриджами/контейнерами с чернилами Epson. Если вы используете неоригинальные картриджи, отпечатки могут быть блеклыми или цвет отпечатанного изображения может быть другим, так как уровень оставшихся чернил в картриджах может определяться неправильно. Убедитесь, что вы используете правильные чернильные картриджи/контейнеры с чернилами.


Решение проблем


■ Вы установили старый чернильный картридж/контейнер с чернилами?

Качество печати снижается при использовании старого чернильного картриджа/контейнера с чернилами. Замените старый чернильный картридж/контейнер с чернилами на новый. Рекомендуется использовать картриджи/контейнеры с чернилами до завершения их срока годности, указанного на упаковке (год с момента установки в принтер).

■ Встряхивались ли чернильные картриджи/контейнеры с чернилами?

Чернильные картриджи/контейнеры с чернилами для этого принтера содержат пигментированные чернила. Перед установкой в принтер их следует тщательно встряхнуть.

 «Замена чернильных картриджей (кроме SC-P8500DL Series/SC-T7700DL Series)» на стр. 198

 «Замена контейнеров с чернилами (только для SC-P8500DL Series/SC-T7700DL Series)» на стр. 200

■ Правильно ли заданы настройки Типа носителя?

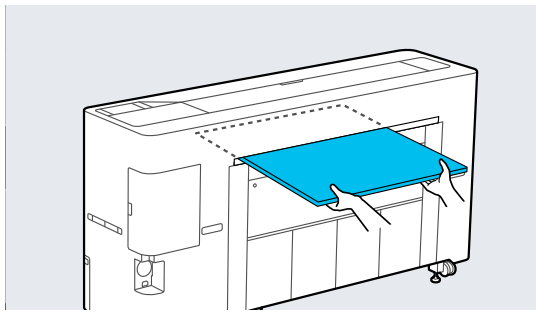
Качество печати может ухудшиться, если параметры носителя в драйвере принтера или на принтере не соответствуют параметрам фактически используемой бумаги. Убедитесь, что тип бумаги, загруженной в принтер, соответствует настройкам типа носителей принтера.

■ Установлен ли режим низкого качества печати (например, в параметре Скорость)?

Если параметры, выбранные в разделе **Качество печати** > **Параметры качества**, ориентированы на ускорение печати, это может привести к ухудшению качества. Чтобы повысить качество печати, установите параметры **Уровень**, в которых приоритетом является качество.


■ Выполняется ли печать на плакатном листе?

В зависимости от типа плакатного листа качество печати может снижаться из-за изгибов бумаги. Для сохранения горизонтального положения бумаги поддерживайте ее края во время печати.



■ Включено ли управление цветом?

Включите управление цветом.

 «Печать с использованием функции управления цветом» на стр. 129

■ Сравнивали ли вы результат печати с изображением на дисплее монитора?

Так как мониторы и принтеры воспроизводят цвета по-разному, цвета на бумаге могут не полностью соответствовать цветам на экране.

■ Была ли открыта Крышка принтера во время печати?

Если Крышка принтера была открыта во время печати, печатающая головка экстренно останавливается, что может привести к появлению неравномерности в цветах. Не следует открывать Крышку принтера во время печати.

■ Отображается ли на панели управления сообщение Низкий уровень чернил.?

Когда чернила заканчиваются, качество печати может ухудшиться. Рекомендуется заменить чернильный картридж/контейнер с чернилами новым. Если после замены картриджа/контейнера с чернилами вы заметили разницу в цветах, попробуйте выполнить процедуру очистки печатающей головки несколько раз.

Решение проблем

■ Выполняется ли печать в режиме Высокая скорость на доступной в продаже бумаге?

Если в разделе **Тип бумаги** выбран параметр Пользовательская бумага, но цвета на отпечатке неровные, выполните следующие действия.

- ❑ Если настройки для доступной в продаже бумаги не зарегистрированы, см. следующее для регистрации настроек.
🔗 [«Перед печатью на бумаге, доступной в продаже» на стр. 259](#)
- ❑ Если настройки для доступной в продаже бумаги зарегистрированы, воспользуйтесь однонаправленной печатью. Выполните действия ниже, чтобы снять флажки для параметра **Высокая скорость** в драйвере печати.
Windows. На экране Настройки принтера выберите **Параметры качества** в разделе **Качество печати**.
Mac OS. Выберите в списке пункт Print Settings (Настройки печати), затем выберите вкладку **Дополнительные настройки цвета**.

Цвета изображения отличаются от цветов, полученных на другом принтере

■ Цвета, воспроизводимые разными принтерами, различаются из-за разницы в типах и характеристиках принтеров.

Так как чернила, драйверы и профили принтеров разрабатываются под конкретную модель принтера, цвета, воспроизводимые разными принтерами, не могут быть идентичны друг другу.

Вы можете добиться одинаковых цветов, используя один и тот же метод цветокоррекции или используя одинаковые настройки палитры, заданные в драйвере принтера.

🔗 [«Печать с использованием функции управления цветом» на стр. 129](#)

Для точного соотнесения цветов и управления цветом используйте специальный калибратор.

Меня беспокоят неправильные и (или) неравномерные цвета и качество печати у переднего края бумаги

■ Качество печати зависит от множества различных факторов, таких как качество бумаги и условия печати. Размер поля у переднего края бумаги может быть небольшим либо цвета могут быть неравномерными или неправильными.

В этом случае следует напечатать более широкое поле у переднего края бумаги.

🔗 [«Наст.бум» на стр. 154](#)

■ В разделе Параметры качества драйвера принтера установите для параметра Качество края бумаги значение Добавить верхнее поле или Оптимиз. качества печати по краям носителя.

При выборе варианта **Добавить верхнее поле** все печатается в режиме двойной головки, поэтому печать ведется с той же скоростью, что и в обычном режиме печати, но размер поля у переднего края становится больше, чем обычно.

Так как при использовании варианта **Оптимиз. качества печати по краям носителя** все печатается в режиме одной головки, скорость печати становится ниже обычной.

Отпечаток неправильно расположен на носителе

■ Задана ли область печати?

Проверьте настройки области печати, заданные в приложении и в принтере.

■ Правильно ли установлены значения для размера страницы?

Если значение параметра **Ширина рулонной бумаги** или **Paper Size (Размер бумаги)** в драйвере принтера не соответствует характеристикам загруженной в принтер бумаги, печать может выполняться не в той области и некоторые данные могут не попасть на бумагу. В этом случае проверьте настройки печати.

Решение проблем

■ Перекошена ли бумага?

Если для параметра **Определять перекося бумага** в разделе Настройки принтера установлено значение **Выкл.**, печать будет продолжена, даже если бумага перекошена, в результате чего данные будут печататься за пределами области печати. Установите значение **Вкл.** для параметра **Определять перекося бумага** в меню Настройки принтера.

🔗 «Общие параметры» на стр. 164

■ Умецаются ли данные печати в рамках ширины бумаги?

Хотя в обычных обстоятельствах печать останавливается, если изображение печати шире самой бумаги, принтер может продолжать печать за пределами бумаги, если в меню Настройки принтера для параметра **Проверка размера бум.** выбрано значение **Выкл.** Измените значение параметра на **Вкл.**

🔗 «Наст.бум» на стр. 154

■ Значение параметра Верхнее поле слишком маленькое?

Если значение параметра **Верхнее поле** в меню Бумага превышает ширину полей, выбранную в приложении, приоритет будет отдаваться значению параметра **Верхнее поле**. Например, если для левого и правого поля в меню принтера Бумага выбрано значение 15 мм, а в приложении, где создавались печатаемые данные, указано, что данные должны заполнять всю страницу, то на пространстве шириной 15 мм с левой и правой стороны страницы печать выполняться не будет.

🔗 «Область печати» на стр. 82

Вертикальные линии не совпадают

■ Печатающая головка не откалибрована (при двунаправленной печати)?

При двунаправленной печати печатающая головка движется влево и вправо. Если печатающая головка не откалибрована, печатные линии могут не совпадать должным образом. Если при двунаправленной печати вертикальные линии выглядят неровно, выполните процедуру **Гранич. линия вырав.**

🔗 «Граничная линия выравнивания» на стр. 197

Поверхность отпечатка затерта или загрязнена

■ Возможно, бумага слишком тонкая или слишком плотная?

Проверьте типы бумаги, поддерживаемые данным принтером.

🔗 «Поддерживаемые типы носителей» на стр. 247

Для получения более подробной информации о типах носителей и правильных настройках печати на бумаге сторонних производителей при использовании RIP-приложений обратитесь к инструкции, прилагаемой к бумаге, или свяжитесь с продавцом бумаги или с производителем RIP-приложений.

■ Бумага смята или сложена?

Не используйте старую или неровную бумагу. Всегда используйте новую бумагу.

■ Бумага волнистая или скрученная?

Если бумага стала волнистой или деформировалась в связи с изменением температуры или влажности, она может поцарапаться.

Следует соблюдать следующие правила.

- Загружайте бумагу непосредственно перед печатью.
- Не используйте волнистую или скрученную бумагу.
В случае с рулонной бумагой отрежьте волнистый или скрученный участок, а затем загрузите рулон вновь.
При использовании форматных листов необходимо использовать новую бумагу.

Решение проблем

■ Печатающая головка царапает поверхность печати?

Если на печатной поверхности бумаги присутствуют потертости, увеличьте ширину зазора в параметре **Особая настройка бумаги** в разделе **Общие параметры** или в параметре **Зазор валика** в разделе **Наст.бум.** Если качество результатов печати не улучшается, попробуйте установить для параметра **Ролик вывода бумаги** (или **Ролик вывода бумаги** из меню **Общие параметры**) значение **Исп.** в разделе **Особая настройка бумаги**. Однако если используется глянцевая бумага, установка значения **Исп.** для параметра **Ролик вывода бумаги** может привести к повреждению поверхности печати.

 «Наст.бум» на стр. 154

 «Общие параметры» на стр. 164

■ Царапается ли головка печати о край бумаги?

В разделе **Наст.бум** для параметра **Рулон 1 (Рулон для SC-P6500E Series/SC-T3700E Series)** или **Рулон 2 — Верхнее и нижнее поля** установите значение **45 мм**.

 «Наст.бум» на стр. 154

■ Царапает ли головка печати задний край бумаги?

В зависимости от бумаги, среды печати, условий хранения бумаги и содержимого отправляемых на печать данных задний край бумаги может царапаться при печати.

Подготовьте данные с более широким нижним полем.

Если ошибка продолжает возникать, перед печатью выберите параметр **Оптим. качества краев** в драйвере принтера.

■ Царапается ли печатающая головка о левый или правый край бумаги?

В зависимости от бумаги, среды печати, условий хранения бумаги и содержимого отправляемых на печать данных левый или правый край бумаги может царапаться при печати.

Подготовьте данные с более широким левым или правым полем. Если ошибка продолжает возникать, поверните данные на 90 градусов в драйвере принтера или используемой программе и затем выполните печать.

■ При печати нескольких страниц установлен параметр Автоотрыв — Не разрезать?

Если печать ведется непрерывно без обрезки бумаги для каждой страницы, страницы могут тереться друг о друга, что может приводить к появлению потертостей. Подготовьте данные с более широким полем между страницами.


■ Возможно, внутренние области принтера нуждаются в чистке?

Может понадобиться очистить ролики. Ролики очищаются путем подачи и извлечения бумаги.

 «Очистка внутреннего пространства» на стр. 208

■ Попробуйте почистить область вокруг печатающей головки.

Если поверхность отпечатков загрязнена даже после выполнения описанных выше операций, см. ниже информацию о том, как очистить область вокруг печатающей головки, крышки и очистителей.

 «Очистка областей вокруг печатающей головки и крышек» на стр. 220

■ Увеличьте ширину нижнего поля.

В зависимости от использования бумаги, условий хранения и содержимого отправляемых на печать данных нижний край может царапаться при печати. В этом случае рекомендуется подготавливать данные с более широким нижним полем.

Очистка областей вокруг печатающей головки и крышек

Если засорение дюз печатающей головки не удастся устранить с помощью автоматической очистки, почистите печатающую головку и области вокруг крышек.

Решение проблем

! Важно!

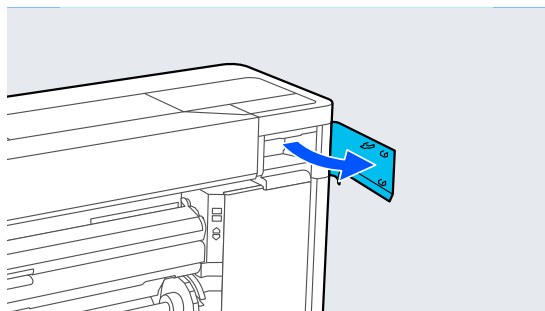
- ❑ Не касайтесь никаких деталей или электронных плат, кроме тех, которые должны быть очищены. В противном случае работа принтера может быть нарушена либо качество печати может ухудшиться.
- ❑ Всегда используйте новые чистящие палочки. Если пытаться чистить принтер ранее использованными палочками, то можно вместо удаления грязи занести грязь в принтер.
- ❑ Не касайтесь кончика чистящей палочки. На палочке может остаться кожный жир, из-за чего чистящий эффект может оказаться хуже.
- ❑ Перед началом работы коснитесь металлического предмета, чтобы снять статическое электричество.
- ❑ Не протирайте крышки органическими растворителями, например спиртом. Это может повредить печатающую головку.
- ❑ Не перемещайте печатающую головку рукой. Несоблюдение данного требования может привести к поломке принтера.
- ❑ Если в принтер загружена бумага, рекомендуется убрать ее перед началом процедуры.

Очистка печатающей головки

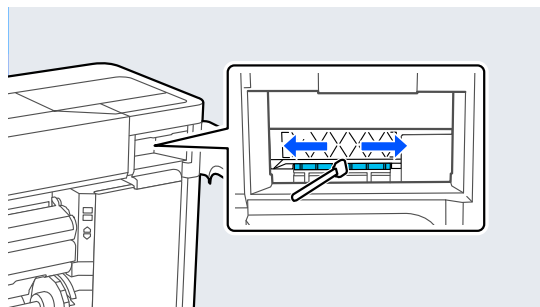
- 1** Выберите **Обслуживание** — **Очистка обслуживаемых деталей** — **Очистка печатающей головки**.

Печатающая головка переместится в положение чистки.

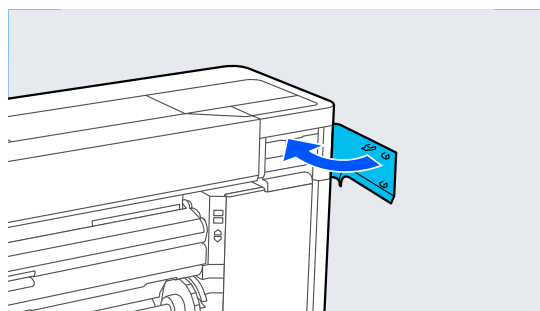
- 2** Откройте служебная крышка.



- 3** Чистящей палочкой удалите остатки чернил, ворсинки и мусор.

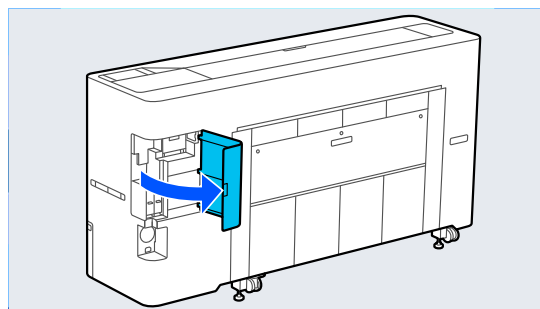


- 4** Закройте служебная крышка.

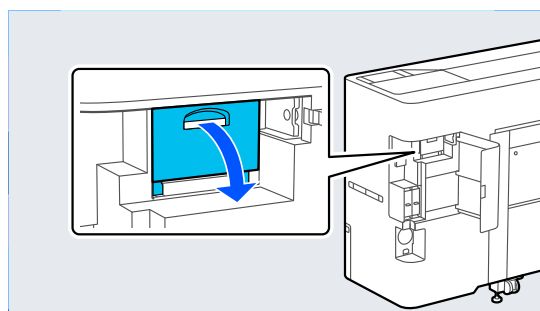


- 5** Перейдите к задней стороне принтера

- 6** Откройте крышку разъема.

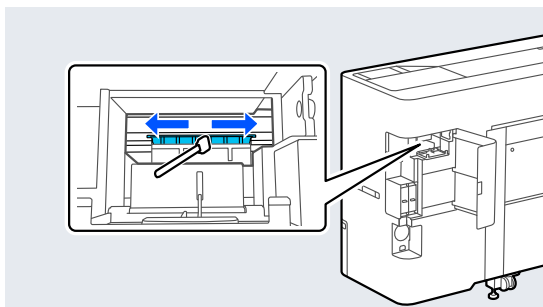


- 7** Откройте заднюю служебная крышка.

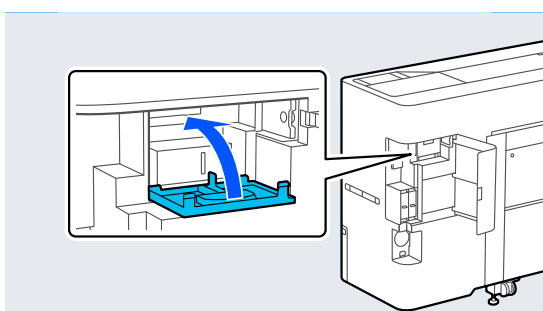


Решение проблем

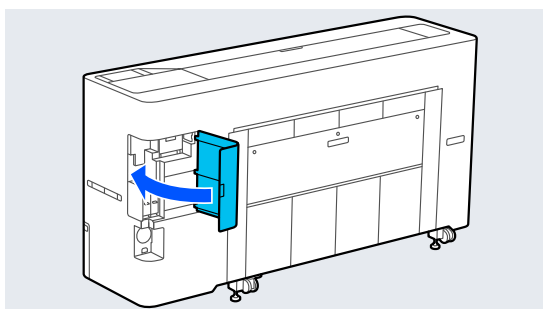
- 8** С помощью чистящей палочки очистите края Печатающей головки.



- 9** Закройте заднюю служебная крышка.



- 10** Закройте крышку разъема.



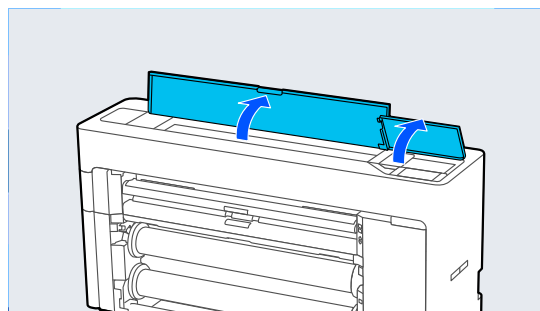
- 11** На панели управления нажмите ОК.
Печатающая головка переместится в исходное положение.

Очистка области вокруг крышки

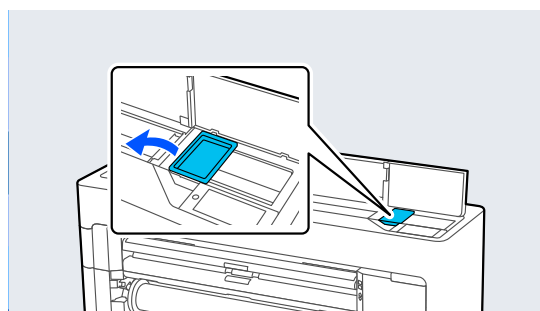
- 1** Выберите **Обслуживание — Очистка обслуживаемых деталей — Очистка области вокруг крышки**.

Печатающая головка переместится в положение чистки.
Подождите, пока Печатающая головка не прекратит движение.

- 2** Откройте Крышку принтера.



- 3** Снимите деталь, показанную на рисунке.

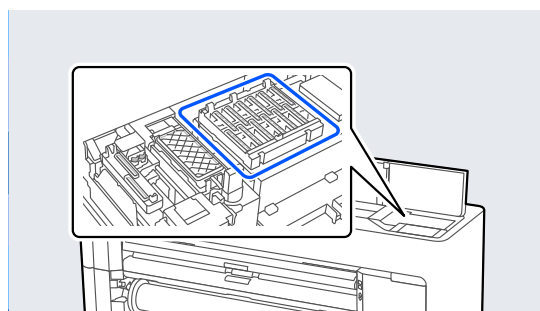


- 4** С помощью новой чистящей палочки уберите грязь с парковочной капы.

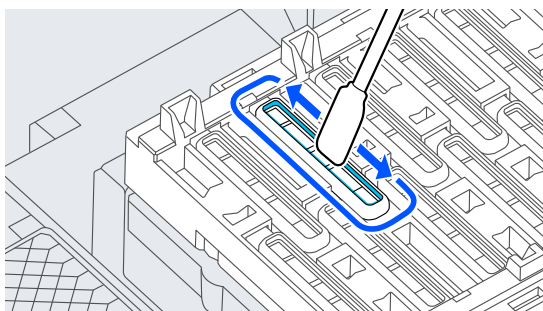
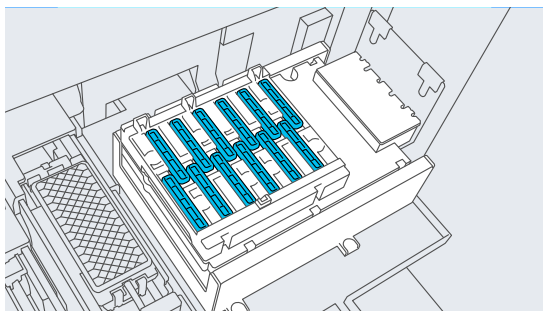
- (1) Держа чистящую палочку вертикально, протрите внутренние области capping stations (парковочных кап).

! Важно!

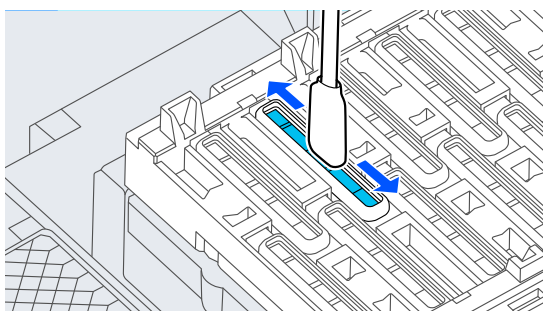
Не надавливайте слишком сильно на края или области вокруг крышек пинцетом или чистящими палочками. В противном случае детали могут деформироваться, из-за чего закупоривание может выполняться неправильно.



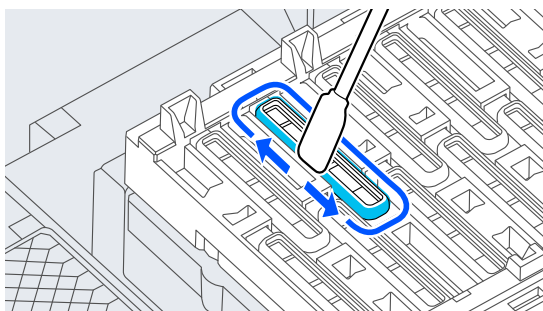
Решение проблем



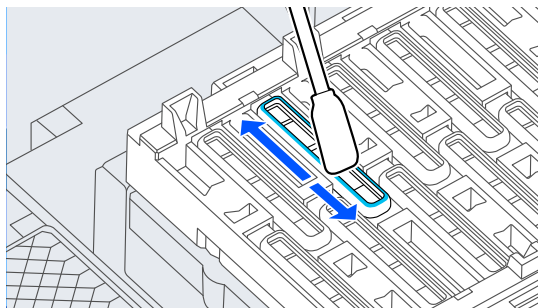
- (2) Держа чистящую палочку вертикально, протрите внутренние области capping stations (парковочных кап).



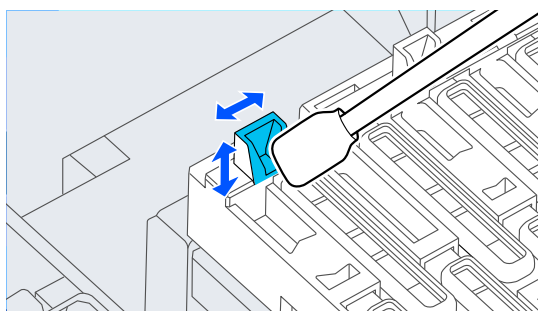
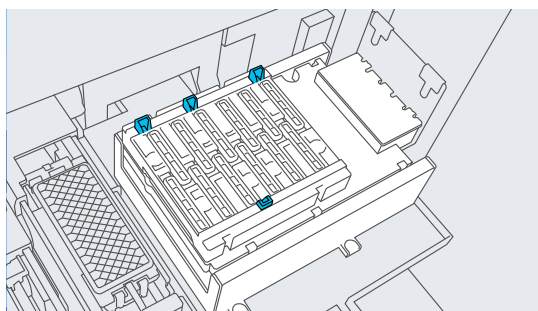
- (3) Держа чистящую палочку вертикально, протрите внешние области capping stations (парковочных кап).



- (4) Плоской поверхностью чистящей палочки протрите края всех capping stations (парковочных кап).

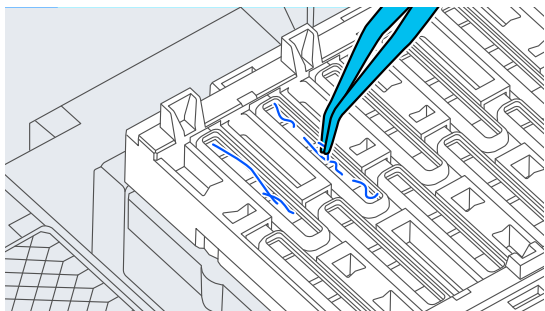


- (5) Держа чистящую палочку вертикально, протрите направляющие capping stations (парковочных кап).

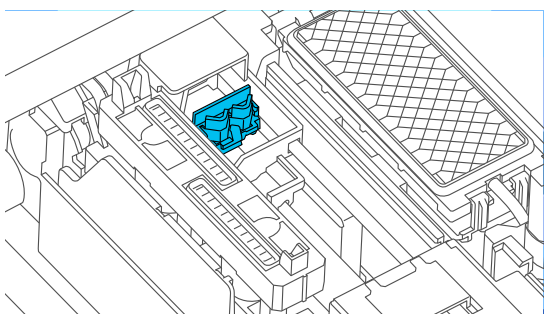
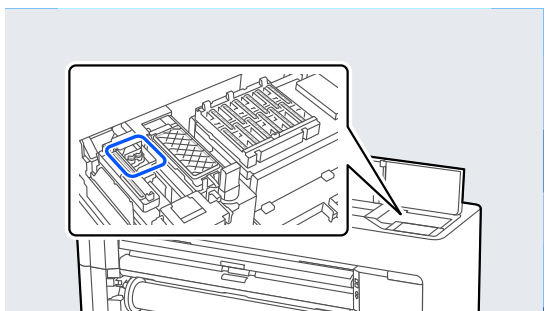


- (6) Если в крышках есть ворсинки или пыль, уберите их кончиком чистящей палочки или пинцетом.

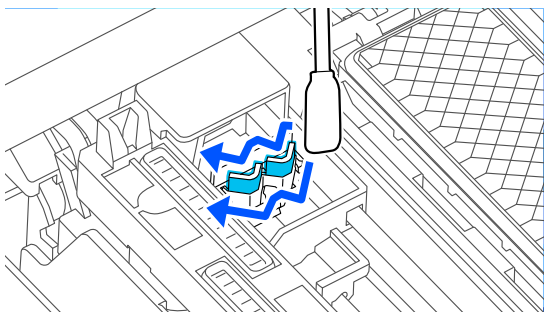
Решение проблем



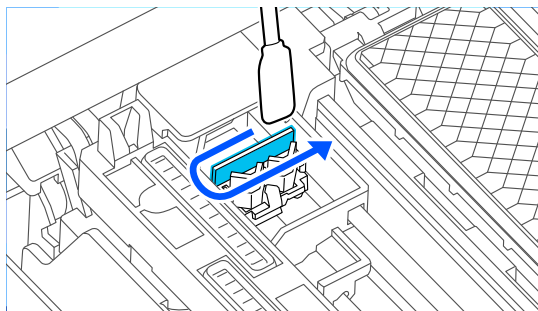
- 5** С помощью новой чистящей палочки уберите грязь с очистителя.



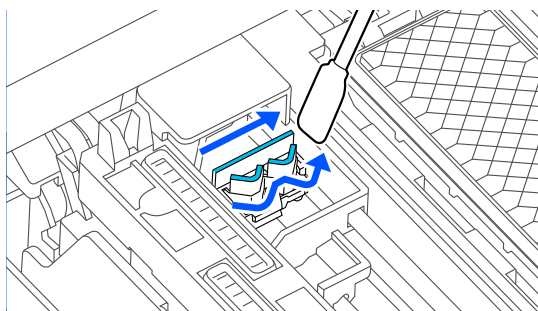
- (1) Протрите области вокруг очистителя спереди.



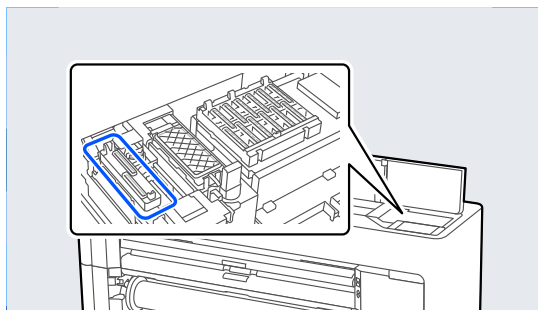
- (2) Протрите области вокруг очистителя сзади.



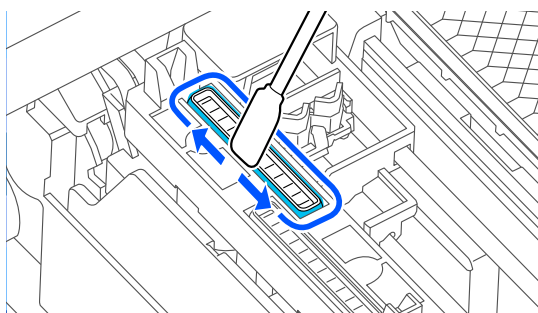
- (3) Протрите края wipers (очистителя).



- 6** С помощью новой чистящей палочки уберите грязь с suction caps (отсасывающих крышек).

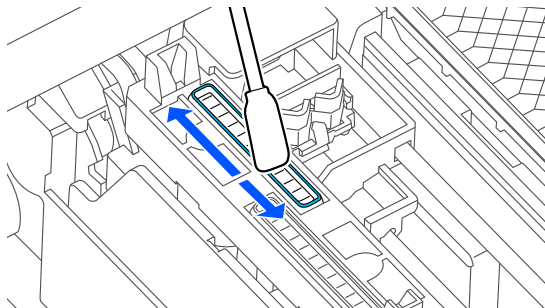


- (1) Держа чистящую палочку вертикально, протрите внешние области suction caps (отсасывающих крышек).

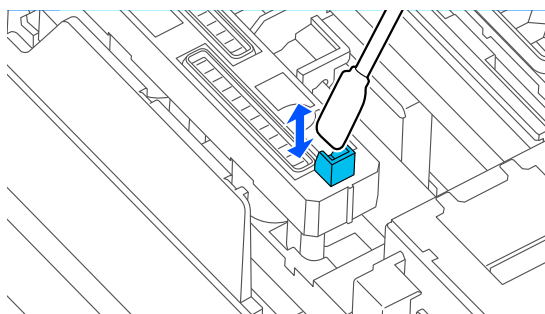
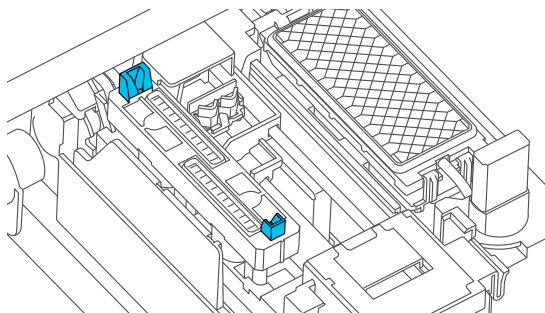


Решение проблем

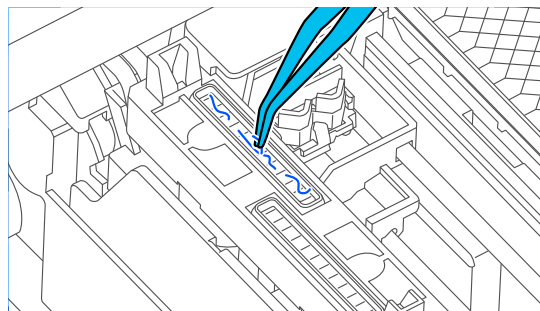
- (2) Плоской поверхностью чистящей палочки протрите края всех suction caps (отсасывающих крышек).



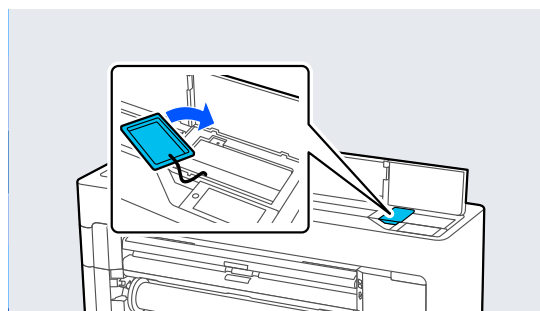
- (3) Держа чистящую палочку вертикально, протрите направляющие suction caps (отсасывающих крышек).



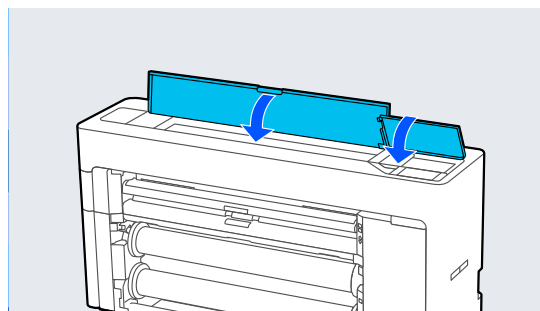
- (4) Если в крышках есть ворсинки или пыль, уберите их кончиком чистящей палочки или пинцетом.



- 7 Установите деталь, показанную на рисунке.



- 8 Закройте Крышку принтера.



- 9 На панели управления нажмите ОК.

Печатающая головка переместится в исходное положение.

Если Печатающая головка засорена, чистка выполняется автоматически.

Бумага смята


■ Принтер используется при нормальной комнатной температуре?

Специальные носители Epson следует использовать при обычной комнатной температуре (от 15 до 25 °C при влажности от 40 до 60 %). Подробнее о бумаге сторонних производителей, требующей специального обращения, см. в документации, поставляемой с данной бумагой.

Решение проблем

- **Если используются специальные носители сторонних производителей, была ли создана конфигурация бумаги?**

При использовании специальных носителей сторонних производителей перед выполнением печати следует настроить характеристики бумаги (пользовательская бумага).

 «Перед печатью на бумаге, доступной в продаже» на стр. 259

На отпечатках присутствуют помятости



- **Просушите бумагу после печати**

Если после печати выполнить сушку бумаги, количество помятостей на бумаге может уменьшиться.

Кроме того, можно расправить и разгладить бумагу, чтобы уменьшить количество помятостей на ней.

- **Уменьшите плотность чернил, используемых для печати**

Помятости на бумаге могут возникать, когда для печати используются чернила высокой плотности. Уменьшите плотность чернил в разделе Расш. упр. нос. драйвера принтера.

- **Уменьшите разрешение, используемое для печати**

Помятости на бумаге могут возникать при печати с высоким разрешением. Уменьшите разрешение в разделе Качество печати драйвера принтера.

Поверхность для печати поцарапана



- **Отключите ролик вывода бумаги.**

На панели управления выберите **Наст.бум** — **Рулон 1 (Рулон)/Рулон 2/Листовая бумага** — **Дополнительные настройки бумаги** — **Ролик вывода бумаги** — **Не исп.**

Однако, если вы не используете ролик вывода бумаги, печатающая головка может задевать поверхность для печати. При трении о поверхность для печати отрегулируйте **Общие параметры** или **Наст.бум** на панели управления, чтобы увеличить зазор валика.

Обратная сторона бумаги на отпечатке загрязнена

- **В меню настроек установите значение Вкл. для параметра Проверка размера бум.**

Как правило, печать останавливается, если изображение печати превышает по ширине бумагу, однако если для параметра **Проверка размера бум.** в меню Настройки принтера установлено значение **Выкл.**, принтер может печатать за пределами бумаги, в результате чего чернила будут наноситься на внутренние поверхности принтера. Это можно предотвратить, изменив значение параметра на **Вкл.**

 «Наст.бум» на стр. 154

 «Очистка внутреннего пространства» на стр. 208

Решение проблем

■ Высохли ли чернила на поверхности печати?

В зависимости от плотности печати и типа бумаги для высыхания чернил может потребоваться некоторое время. Не кладите бумагу в стопку, пока поверхность печати не высохнет.

■ Возможно, валик требует чистки?

Выполните чистку внутри принтера.

 «Очистка внутреннего пространства» на стр. 208

Подано слишком много чернил

■ Правильно ли заданы настройки Типа носителя?

Убедитесь, что настройки параметра **Тип носителя** в драйвере принтера соответствуют типу используемой бумаги. Количество подающихся чернил устанавливается в соответствии с типом используемой бумаги. Если тип используемой бумаги не соответствует установленным настройкам, может быть подано слишком много чернил.

■ Правильно ли настроен параметр плотность чернил?

Уменьшите плотность чернил в диалоговом окне **Расш. упр. нос.** драйвера принтера. Принтер может наносить слишком много чернил при печати на некоторых типах бумаги. Более подробную информацию о диалоговом окне **Расш. упр. нос.** см. в справке по драйверу принтера.

■ Выполняется ли печать на кальке?

При использовании чрезмерного количества чернил во время печати на кальке в режиме **Серый** можно оптимизировать печать, снизив плотность печати в диалоговом окне **Расш. упр. нос.** драйвер принтера.

Поля появляются при выполнении печати без полей

■ Правильно ли заданы в приложении настройки для данных печати?

Убедитесь, что в приложении и в драйвере принтера заданы правильные настройки.

 «Настройка загруженной бумаги» на стр. 64

■ Правильно ли установлены настройки бумаги?

Убедитесь, что заданные настройки бумаги соответствуют типу используемой бумаги.

■ Была ли изменена степень увеличения?

Настройте степень увеличения для печати без полей. Поля могут появиться, если задана степень увеличения **Стандарт**.

 «Печать без полей» на стр. 106

■ Правильно ли хранится бумага?

Если бумага хранится неправильно, она может растянуться или сжаться, что в свою очередь может привести к появлению полей. Изучите информацию о правильном хранении бумаги в документации, прилагаемой к ней.

■ Возможна ли печать без полей на используемой бумаге?

Бумага, не поддерживающая печать без полей, может растянуться или сжаться в процессе печати, что приведет к появлению полей. Мы рекомендуем использовать бумагу, разработанную для печати без полей.

■ Попробуйте отрегулировать резак.

При появлении полей сверху и снизу рулонной бумаги во время печати без полей попробуйте выполнить процедуру **Коррекция позиции разрезания** в разделе **Общие параметры**. Она позволит уменьшить поля.

 «Общие параметры» на стр. 164

Решение проблем


Проблемы, связанные с подачей и выводом бумаги

Не удается подать или вывести бумагу

■ Правильно ли бумага загружена в принтер?

Подробнее о правильной загрузке носителей.


 [«Загрузка и извлечение рулонной бумаги» на стр. 48](#)

 [«Загрузка и извлечение форматных и плакатных листов» на стр. 56](#)

Если бумага загружена правильно, проверьте состояние используемой бумаги.

■ Загружена ли бумага в правильном направлении?

Загружайте плакатные листы в книжной ориентации. Если бумага загружена в неверном направлении, она может быть неправильно определена, что приведет к появлению сообщения об ошибке.

 [«Загрузка и извлечение форматных и плакатных листов» на стр. 56](#)

■ Бумага смята или сложена?

Не используйте старую или неровную бумагу. Всегда используйте новую бумагу.

■ Бумага влажная?

Не используйте влажную бумагу. Специальные носители Epson должны храниться в упаковке, когда они не используются. Если они длительное время хранятся без упаковки, они могут отсыреть, что приведет к некорректной подаче бумаги.

■ Бумага волнистая или скрученная?

Если бумага стала волнистой или скрученной в связи с изменением температуры и влажности, принтер может неправильно распознать размер бумаги.

Следует соблюдать следующие правила.

- Загружайте бумагу непосредственно перед печатью.
- Не используйте волнистую или скрученную бумагу.
В случае с рулонной бумагой отрежьте волнистый или скрученный участок, а затем загрузите рулон вновь.
При использовании форматных листов необходимо использовать новую бумагу.

■ Возможно, бумага слишком тонкая или слишком плотная?

Проверьте типы бумаги, поддерживаемые данным принтером. Для получения более подробной информации о типах носителей и правильных настройках печати на бумаге сторонних производителей при использовании RIP-приложений обратитесь к инструкции, прилагаемой к бумаге, или свяжитесь с продавцом бумаги или с производителем RIP-приложений.

■ Принтер используется при нормальной комнатной температуре?

Специальные носители Epson следует использовать при обычной комнатной температуре (от 15 до 25 °C при влажности от 40 до 60 %).

■ В принтере замялась бумага?

Откройте верхнюю Крышку принтера и проверьте, не произошло ли замятие бумаги и не находятся ли внутри принтера посторонние предметы. Если бумага замялась, выполните процедуру **Обслуживание — Извлеките бумагу**.

■ Прижимается ли бумага слишком сильно?

Если проблемы с выводом бумаги не устраняются, попытайтесь снизить значение прижимной силы (давление, оказываемое на бумагу по пути ее подачи и вывода).

 [«Наст.бум» на стр. 154](#)

Решение проблем

■ Возможно, вы используете бумагу, которая легко скручивается?

Если вы используете бумагу, которая легко скручивается, работать с ней необходимо в помещении с температурой в 23 градуса или выше.

На бумаге остаются следы от рулона

■ Подается ли рулонная бумага с использованием автоматической загрузки?

В зависимости от бумаги на ней могут оставаться следы от рулонов при автоматической подаче или при переключении рулонов. В этой ситуации можно принять следующие меры.

- ❑ Для подачи рулонной бумаги вручную выберите **Меню — Общие параметры — Настройки принтера — Настр. источн. бумаги — Настройка рулонной бумаги — Автоматич. загрузка — Выкл.**
👉 «Ручная подача рулонной бумаги» на стр. 70
- ❑ Если следы от рулонов остаются даже после ручной подачи, подавайте бумагу вручную, пока не услышите двойной звуковой сигнал принтера.
- ❑ При печати с переключением рулонов на бумаге могут оставаться следы от рулонов. Нажмите **Меню — Общие параметры — Настройки принтера — Настройка рулонной бумаги — Настр. источн. бумаги — Переключение рулонов**, затем выберите **Рулон 1** или **Рулон 2**.

При использовании корзины для бумаги бумага не попадает в корзину или сгибается и деформируется

■ Требуется много чернил для печати заданий или влажность в рабочем помещении слишком высокая?

В зависимости от задания и рабочей среды бумага может не попадать в корзину. При необходимости примите следующие меры.

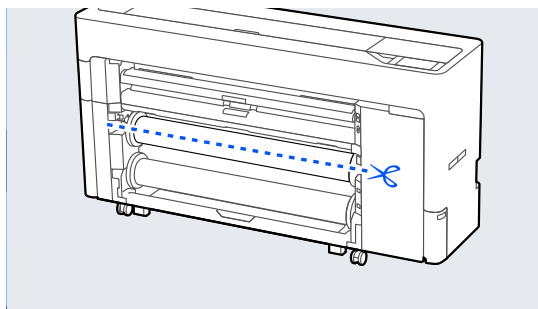
- ❑ Бумага не собирается в корзине для бумаги: слегка направляйте руками бумагу в корзину по мере вывода ее из принтера.
- ❑ Бумага складывается после автоматической обрезки: выберите обрезку ручную и удерживайте бумагу обеими руками после выполнения обрезки.
- ❑ Бумага сминается и не попадает надлежащим образом в корзину: возобновите печать после закрытия корзины для бумаги. Прежде чем бумага, извлекаемая из принтера, коснется пола, возьмите ее двумя руками и слегка поддерживайте до завершения печати.

Замятие рулонной бумаги

Чтобы извлечь замявшуюся бумагу, сделайте следующее.

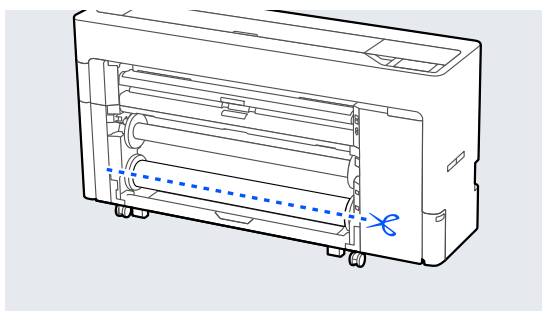
- 1 Обрежьте бумагу в положении, показанном на рисунке.

Рулон 1/Roll (Рулон)

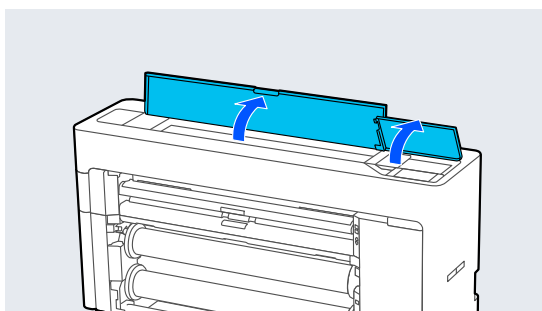


Решение проблем

Рулон 2



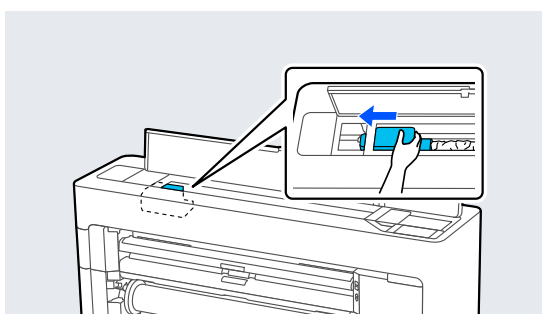
2 Откройте Крышку принтера.



! **Важно!**

Не касайтесь кабелей возле Печатающей головки. Это может привести к сбою в работе устройства.

3 Если Печатающая головка находится над носителем, передвиньте ее в сторону от замятия.

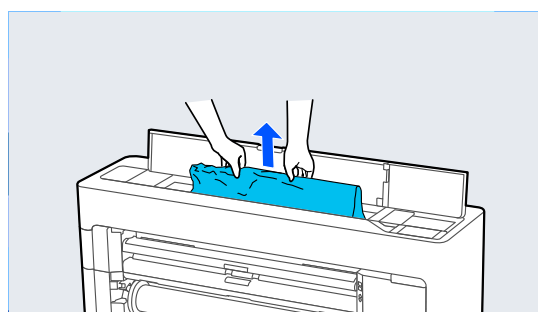
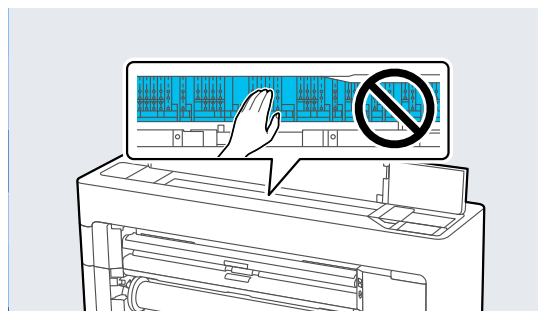


! **Важно!**

Не касайтесь Печатающей головки, кроме как в случае устранения замятий бумаги. Если коснуться рукой Печатающей головки, разряд статического электричества может вызвать нарушения в ее работе.

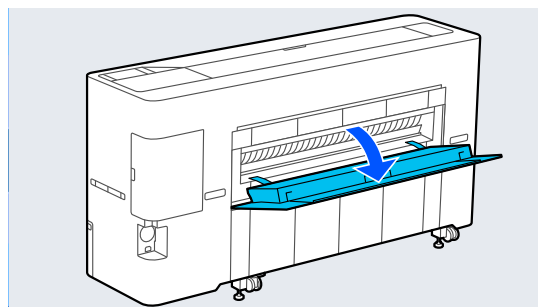
4 Извлеките бумагу.

Не прикасайтесь к деталям, показанным на иллюстрации.



5 Закройте Крышку принтера.

6 Если внутри принтера осталась бумага, откройте Заднюю крышку и извлеките бумагу.



7 Выключите устройство и снова включите его.

8 Вновь загрузите бумагу и продолжите печать.

Решение проблем

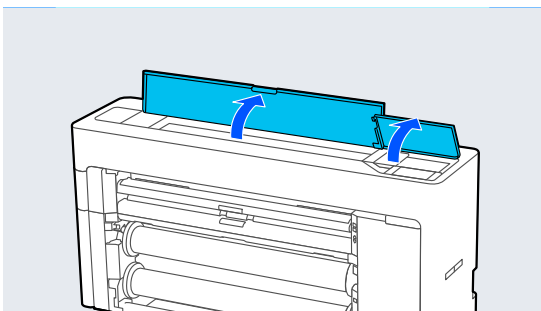
! Важно!

Перед повторной загрузкой рулонной бумаги обрежьте край прямо горизонтально. Обрежьте волнистые и смятые участки. Проблемы на краях бумаги приводят к снижению качества и возникновению замятий.

Замятие форматных листов

Чтобы извлечь замявшуюся бумагу, сделайте следующее.

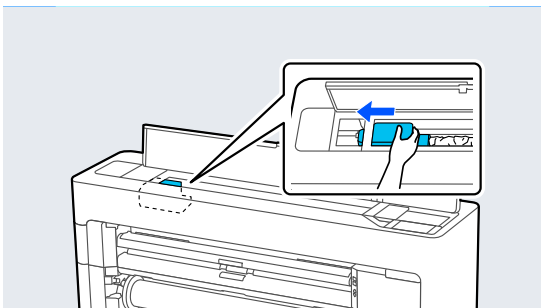
- 1 Откройте Крышку принтера.



! Важно!

Не касайтесь кабелей возле Печатающей головки. Это может привести к сбою в работе устройства.

- 2 Если Печатающая головка находится над носителем, передвиньте ее в сторону от замятия.

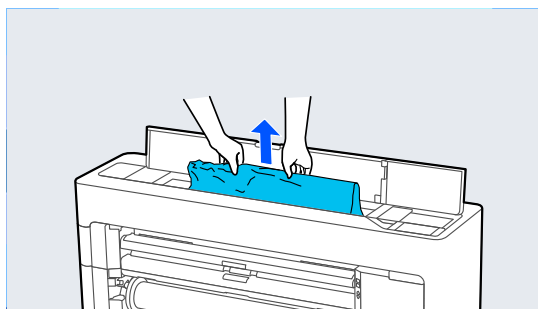
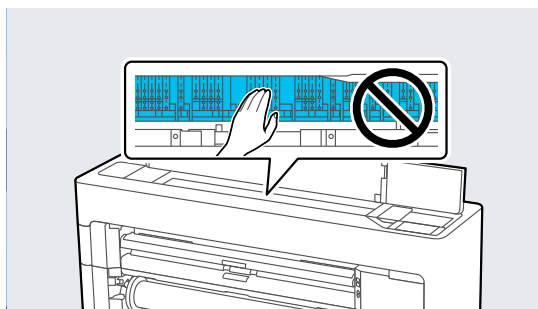


! Важно!

Не касайтесь Печатающей головки, кроме как в случае устранения замятий бумаги. Если коснуться Печатающей головки, разряд статического электричества может вызвать нарушения в ее работе.

- 3 Извлеките бумагу.

Не прикасайтесь к деталям, показанным на иллюстрации.



- 4 Закройте Крышку принтера.
- 5 Выключите устройство и снова включите его.
- 6 Вновь загрузите бумагу и продолжите печать.

Оригинал замялся (только для SC-P8500DM Series/SC-T7700DM Series/SC-T5700DM Series)

Чтобы извлечь замявшийся оригинал, сделайте следующее.

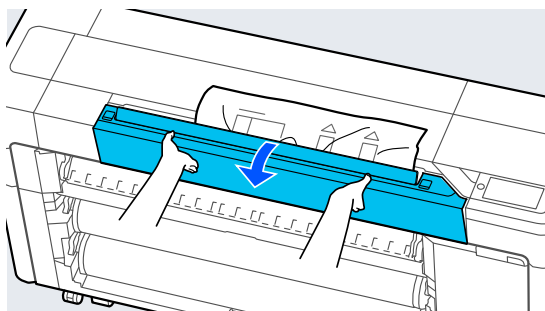
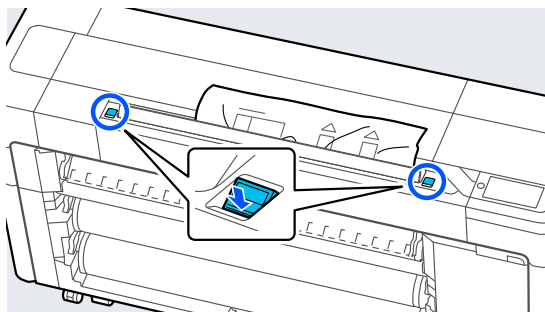
Решение проблем

Предостережение

Открывая или закрывая крышку сканера, держите руки подальше от стыка между крышкой и принтером.

Если в него попадут пальцы или руки, это может привести к травме.

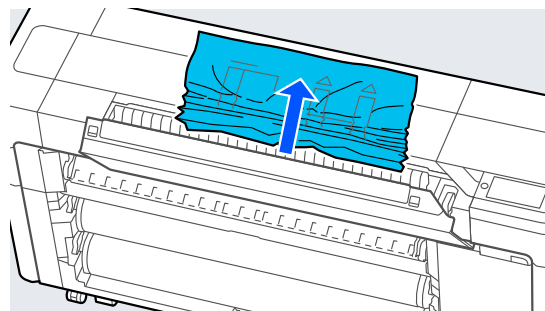
1 Поднимите крышку сканера.



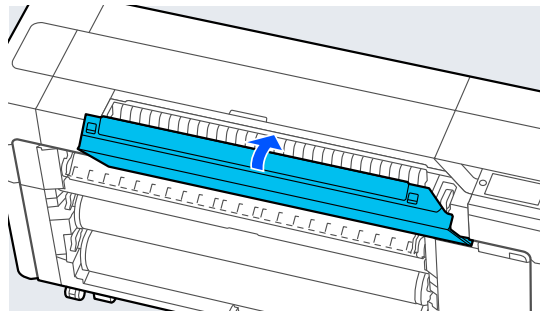
Важно!

Не опирайтесь на крышку сканера и не кладите на нее предметы.

2 Извлеките замятый оригинал.



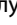
3 Закройте крышку сканера.



Прочее

Экран панели управления не включается

■ Принтер находится в спящем режиме?

Спящий режим отменяется, если получено задание на печать или нажимается кнопка  на панели управления. Время до перехода принтера в спящий режим можно изменить в меню Общие параметры.

 [«Общие параметры» на стр. 164](#)

Цветные чернила быстро заканчиваются даже в режиме черно-белой печати и при распечатке документов с содержимым черного цвета

■ Цветные чернила расходуются в процессе очистки печатающей головки.

Если при выполнении процедур **очистка печатающей головки** или **Механическая чистка** выбраны все дюзы, будут использоваться чернила всех цветов. (Даже если выбран черно-белый режим, во время очистки печатающей головки расходуются чернила всех цветов.)

 [«Очистка печатающей головки» на стр. 194](#)

Решение проблем

Бумага обрезается неаккуратно

- В зависимости от бумаги, если для параметра Быстрая обрезка на панели управления установлено значение Вкл., бумага может быть обрезана неаккуратно, как показано ниже.



Выберите **Общие параметры** — **Настройки принтера** — **Настр. источн. бумаги** — **Настройка рулонной бумаги** — **Настройки разрезания** — **Быстрая обрезка** — **Выкл.** на панели управления.

- **Замените резак.**

Если бумага обрезается неаккуратно, замените резак.

 [«Замена Лезвия автоматического резака» на стр. 206](#)

Внутри принтера виден свет

- **Это не является неисправностью.**

Красный свет исходит от индикатора внутри принтера.

Утрачен пароль администратора

- Если вы забыли пароль администратора, обратитесь к своему дилеру или в службу технической поддержки Epson.

Очистка печатающей головки выполняется автоматически

- Принтер может автоматически выполнять очистку печатающей головки для обеспечения качества печати.

Не удастся обновить встроенное микропрограммное обеспечение принтера

- **Выполняются ли какие-нибудь задания и есть ли незавершенные задания на принтере?**

Дождитесь завершения обрабатываемых заданий либо отмените эти задания.

Печать прекращается при работе в среде VPN (виртуальная частная сеть)

- **Попробуйте задать в настройках сети 100Base-TX «Авто».**

Это можно сделать на панели управления в разделе «Настройки» — «Общие параметры» — «Настройки сети» — «Параметры качества».

Настройки сети также можно изменить с помощью ПО Web Config или Epson Device Admin.

- **Печатайте данные с использованием дополнительного SSD Unit (модуль SSD). Перед печатью сохраните печатаемые данные на SSD Unit (модуль SSD).**

В разделе Hard Disk Unit Settings (Настройки «Блок жесткого диска») драйвера принтера выберите Select Print after Transmission Completed (Печать после зав. передачи) или Print Mode (Режим печати) — Save only (Только сох.).

Решение проблем

Принтер отключен из-за сбоя электроэнергии

■ Выключите принтер, затем включите его снова.

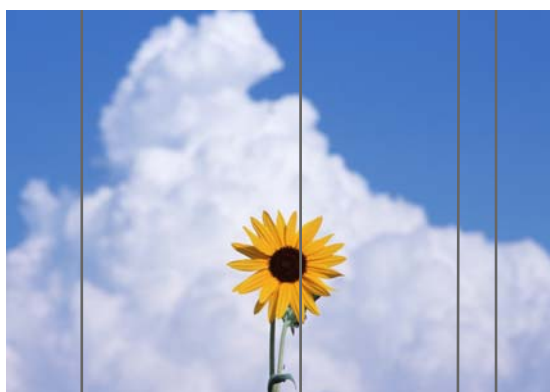
Если принтер не отключается в штатном режиме, печатающая головка может остаться незакрытой. Если печатающая головка останется незакрытой на длительный период времени, качество печати может ухудшиться.

При включении принтера закрытие выполняется автоматически через несколько минут.

Кроме того, если принтер отключается во время калибровки, передача данных и запись значений регулировки может не осуществиться надлежащим образом. Если дата инициализирована, также будут инициализированы и значения калибровки.

Проблемы при копировании или сканировании (только SC-P8500DM Series/SC-T7700DM Series/SC-T5700DM Series)

На откопированных или отсканированных документах появляются линии



Чтобы выполнить чистку внутри сканера, следуйте указанным ниже инструкциям. Из-за пыли или грязи, прилипшей к поверхности стекла сканера или белой панели, на копиях и отсканированных изображениях могут появляться нежелательные линии или пятна.

Если сканер сильно загрязнен, почистите его.

Предостережение

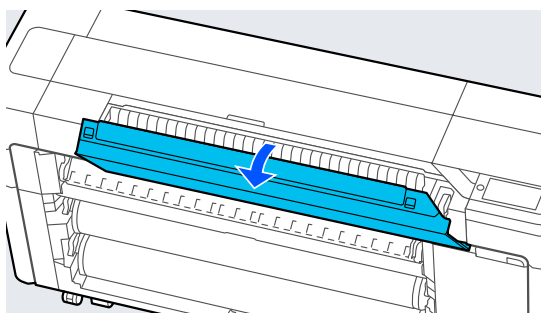
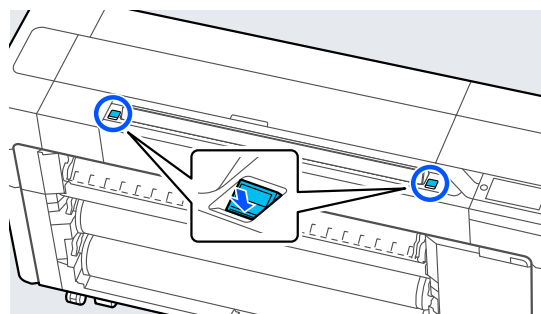
Открывая или закрывая крышку сканера, держите руки подальше от стыка между крышкой и принтером.

Если в него попадут пальцы или руки, это может привести к травме.

Важно!

- ❑ Не используйте летучие химические вещества, такие как спирт или растворители. В противном случае может произойти деформирование или изменение цвета устройства.
- ❑ Не наносите жидкости на сканер и не распыляйте смазывающие вещества прямо на него. В противном случае можно повредить оборудование и электрические цепи, и принтер не сможет нормально работать.

1 Поднимите крышку сканера.



Решение проблем

- 2** Осторожно протрите сканер чистой стороной мягкого куска ткани.



! **Важно!**

- Не прилагайте чрезмерную силу к поверхности стекла.
- Нельзя использовать щетки или твердые предметы. Они могут поцарапать поверхность стекла, что может негативно сказаться на качестве сканирования.
- Не распыляйте очиститель прямо на поверхность стекла.

- 3** После завершения чистки закройте крышку сканера.

! **Важно!**

Крышку сканера следует закрыть сразу же после завершения чистки, чтобы не допустить попадания пыли в устройство.

Не удается подавать оригиналы должным образом

Если справа положение загрузки оригинала неправильное, он будет подаваться неправильно.

Убедитесь, что правый край оригинала расположен ровно. Если документ загружается неровно, используйте боковую направляющую сканера.



Если оригинал по-прежнему подается неправильно, измените значение параметра **Размер оригинала** или **Размер сканирования** — вместо значения **Автоопределение** укажите стандартный размер.

■ **Оригинал загружен с перекосом?**

Загрузите оригинал заново. Если оригинал загружен с перекосом, он будет подаваться неправильно.

■ **Оригинал свернут?**

Разверните оригинал.

Если оригинал свернут, а на принтере для параметра **Размер оригинала** или **Размер сканирования** установлено значение **Автоопределение**, ширина оригинала может определяться неправильно и из-за этого оригинал может подаваться неправильно.

■ **Выполните чистку внутри сканера.**

Если на принтере для параметра **Размер оригинала** или **Размер сканирования** установлено значение **Автоопределение**, ширина оригинала может определяться неправильно и из-за этого оригинал может подаваться неправильно.

Как выполнить чистку внутри сканера

[☞ «На откопированных или отсканированных документах появляются линии» на стр. 234](#)

Решение проблем

- **Может использоваться оригинал, который нельзя разместить.**

Сведения об оригиналах, которые не могут быть размещены, см. в следующем разделе.

 «Документы, которые нельзя загружать» на стр. 146

- **Оригинал загружен с перекосом?**

Загрузите оригинал заново. Если оригинал загружен с перекосом, он будет подаваться неправильно.


Размер оригинала или область сканирования распознаны неверно

- **Для параметра Размер оригинала или Размер сканирования установлено значение Автоопределение?**

Если для параметра **Размер оригинала** или **Размер сканирования** установлено значение **Автоопределение**, размер оригинала может быть определен неверно. Установите параметры **Размер оригинала** или **Размер сканирования**

- **Выполните чистку внутри сканера.**

Если к поверхности стекла или белой панели сканера прилипла пыль или грязь, размер оригинала может быть определен неправильно. Обратитесь к пункту ниже и выполните те же процедуры по очистке.

 «На откопированных или отсканированных документах появляются линии» на стр. 234

Копии не увеличиваются до ширины рулонной бумаги

- **Для параметра копирования с уменьшением или увеличением размера установлено значение Автопод. ст. — Вкл.?**

Если для параметра **Автопод. ст.** установлено значение **Вкл.** в разделе **Меньше/больше** меню «Копирование», сканер может неправильно определить размер оригинала и результат печати не будет соответствовать ширине рулонной бумаги. В разделе **Расширенные** — **Размер оригинала** укажите размер загруженного оригинала.

Отсканированное изображение не выровнено

- **Измените направление загрузки оригинала.**

Изменение направления, в котором загружается оригинал, может улучшить качество результатов сканирования.

- **Оригинал неровный?**

Если оригинал неровный, разгладьте и положите его ровно. После этого выполните сканирование оригинала.

- **Попробуйте применить функцию Регулировка шивки изображения.**

Применение функции **Регулировка шивки изображения** может улучшить качество результатов сканирования.

 «Регулировка шивки изображения» на стр. 238

- **Попробуйте использовать дополнительный конверт для сканирования**

Размещение оригинала в конверт для сканирования позволяет разгладить складки на оригинале, благодаря чему качество результатов сканирования может улучшиться.

Отсканированное изображение размыто

- **Для параметра Сглаживание шивки изображения установлено значение Вкл.?**


Если для параметра **Сглаживание шивки изображения** установлено значение **Вкл.**, текст и линии могут быть размыты в местах соединения отсканированных изображений.

Если такая ситуация для вас нежелательна, на главном экране нажмите **Меню** — **Общие параметры** — **Настройки сканиров.** — **Параметры сканирования** — **Сглаживание шивки изображения** и установите для этого параметра значение **Выкл.**

Решение проблем

■ **Попробуйте применить функцию Регулировка сшивки изображения.**

Если сшивка отсканированных изображений выполнена неровно, текст или линии в месте сшивки могут быть размытыми или нечеткими.




 «Регулировка сшивки изображения» на стр. 238

Цвет оригинала (цвет фона) остается на отсканированном изображении или на отсканированном изображении появляются тени и складки

■ **Вы используете дополнительный конверт для сканирования?**

При сканировании с использованием конверта для сканирования цвет фона может оставаться в результатах сканирования или могут появляться складки.

Для устранения этой ситуации выполните указанные ниже действия по настройке в разделе **Удалить фон**.

- ❑ При копировании
На главном экране выберите **Копир.** — **Основные настройки** — **Качество изображения** — **Удалить фон** — **Авто** — **Выкл.** и установите значение параметра в диапазоне от -4 до 4.
 «Копир. (только SC-P8500DM Series/SC-T7700DM Series/SC-T5700DM Series)» на стр. 183
- ❑ При сканировании и сохранении в сообщении электронной почты или папку
Выберите **Скан.** на главном экране, затем выберите **Эл. почта** или **Сетевая папка/FTP** в зависимости от целевого местоположения. На главном экране выберите **Настройки сканиров.** — **Качество изображения** — **Удалить фон** — **Авто** — **Выкл.** и установите значение в диапазоне от -4 до 4.
 «Скан. (только SC-P8500DM Series/SC-T7700DM Series/SC-T5700DM Series)» на стр. 183
- ❑ При сохранении отсканированных данных на внешнем запоминающем устройстве
На главном экране выберите **Скан.** — **На зап. устр.** — **Расширенные** — **Качество изображения** — **Удалить фон** — **Авто** — **Выкл.** и установите значение в диапазоне от -4 до 4.
 «Скан. (только SC-P8500DM Series/SC-T7700DM Series/SC-T5700DM Series)» на стр. 183

Решение проблем

Регулировка подачи документа

Если длина результатов печати не соответствует длине копируемых или сканируемых оригиналов, следуйте приведенным ниже инструкциям, чтобы выполнить регулировку подачи документа. Если нужно уменьшить длину отпечатка, нажмите кнопку «-» (минус). Если нужно увеличить длину отпечатка, нажмите кнопку «+» (плюс). Различия в длине могут быть обусловлены типом бумаги, используемой для печати.

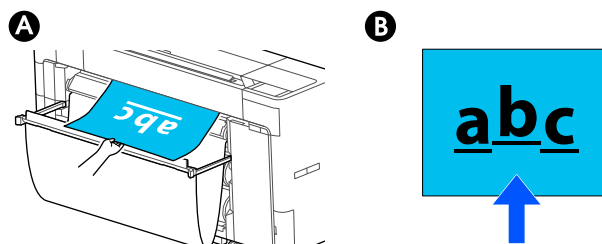
- 1 Нажмите **Меню** на главном экране.
- 2 Нажмите **Общие параметры — Настройки сканиров. — Параметры сканирования — Регулировка подачи документа**.
Появится экран настройки корректировочных значений. Корректировочные значения отображаются в процентах (%).
- 3 Нажимайте - или +, чтобы отобразить predeterminedные корректировочные значения, либо коснитесь области ввода корректировочных значений и введите эти значения с помощью экранной клавиатуры.
Как определяются корректировочные значения, показано ниже.
Пример. Если длина оригинала — 50 см, а длина результата печати — 50,1 см:
 $50 / 50,1 \times 100 - 100 = -0,1996$, с округлением до второго десятичного знака.
Корректировочное значение: -0,2
- 4 Нажмите **ОК**.

Регулировка сшивки изображения

Так как при сканировании оригинала (**A**), показанного на рисунке ниже, на отсканированном изображении появляются неровности (как на рис. **B**), выполните регулировку сшивки изображения, следуя приведенным ниже инструкциям.

Если оригинал неравномерной толщины или имеет складки, места соединения изображений могут быть неправильно выровнены даже после **регулировки сшивки изображения**.

Стрелка на рисунке **B** показывает направление подачи оригинала.

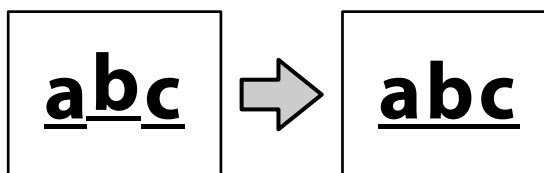


- 1 На главном экране нажмите **Настр.**
- 2 Нажмите **Общие параметры — Настройки сканиров. — Параметры сканирования — Регулировка сшивки изображения**.
Появится экран настройки корректировочных значений.
- 3 Нажимайте - или +, чтобы отобразить predeterminedные корректировочные значения, либо коснитесь области ввода корректировочных значений и введите эти значения с помощью экранной клавиатуры.

При изменении корректировочного значения на 1 неровность будет скорректирована примерно на 0,1 мм фактического размера.

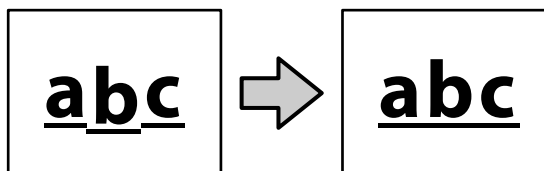
Если результаты сканирования сдвинуты вверх относительно направления подачи оригинала

Установите корректировочное значение ближе к положительным значениям.



Если результаты сканирования сдвинуты вниз относительно направления подачи оригинала

Установите корректировочное значение ближе к отрицательным значениям.



Решение проблем

4 Нажмите ОК.

Слот сканера отошел



- Если отошел слот сканера, откройте крышку сканера и установите слот сканера.

Слот для сканера легче установить, если он вставляется слева.



Приложение

Дополнительное оборудование и расходные материалы

Для вашего принтера доступны следующие расходные материалы и дополнительное оборудование (данные актуальны на август 2022 г.).

Актуальную информацию можно получить на веб-сайте Epson.

Специальные носители Epson

 [«Таблица специальных носителей Epson» на стр. 247](#)

Чернильные картриджи (кроме SC-P8500DL Series/SC-T7700DL Series)

Epson рекомендует использовать только оригинальные чернильные картриджи Epson. Epson не гарантирует качество и надежность чернил стороннего производителя. Использование чернил, произведенных не Epson, может привести к повреждениям вашего принтера, и эти повреждения не подпадают под гарантийные условия Epson. При определенных условиях чернила, произведенные сторонними производителями, могут вызвать странное поведение принтера.

Информация об уровне чернил в неоригинальных картриджах может не отображаться.

 [«Замена чернильных картриджей \(кроме SC-P8500DL Series/SC-T7700DL Series\)» на стр. 198](#)

SC-P8500DM/SC-P8500D/SC-P8560D/SC-P6500D/SC-P6560D/SC-P6500DE/SC-P6560DE/SC-P6500E/SC-P6560E

Имя цвета	Номер компонента	
	700 мл	350 мл
Photo Black (Фото черный)	T48M1	T48U1
Cyan (Голубой)	T48M2	T48U2
Magenta (Пурпурный)	T48M3	T48U3
Yellow (Желтый)	T48M4	T48U4
Matte Black (Матовый черный)	T48M8	T48U8
Gray (Серый)	T48ME	T48UE

Приложение

**SC-T7700DM/SC-T7700D/SC-T7760DM/SC-T7760D/SC-T5700DM/SC-T5700D/SC-T5760DM/SC-T5760D/
SC-T3700D/SC-T3760D/SC-T3700DE/SC-T3760DE/SC-T3700E/SC-T3760E**

Имя цвета	Номер компонента	
	700 мл	350 мл
Photo Black (Фото черный)	T50M1	T50U1
Сюан (Голубой)	T50M2	T50U2
Magenta (Пурпурный)	T50M3	T50U3
Yellow (Желтый)	T50M4	T50U4
Matte Black (Матовый черный)	T50M8	T50U8
Red (Красный)	T50MF	T50UF

SC-P8540D/SC-P6540D/SC-P6540DE/SC-P6540E

Имя цвета	Номер компонента		
	700 мл	350 мл	110 мл
Photo Black (Фото черный)	T48Q1	T48X1	T49E1
Сюан (Голубой)	T48Q2	T48X2	T49E2
Magenta (Пурпурный)	T48Q3	T48X3	T49E3
Yellow (Желтый)	T48Q4	T48X4	T49E4
Matte Black (Матовый черный)	T48Q8	T48X8	T49E8
Gray (Серый)	T48QE	T48XE	T49EE

SC-T7740DM/SC-T7740D/SC-T5740DM/SC-T5740D/SC-T3740D/SC-T3740DE/SC-T3740E

Имя цвета	Номер компонента		
	700 мл	350 мл	110 мл
Photo Black (Фото черный)	T50Q1	T50X1	T51E1
Сюан (Голубой)	T50Q2	T50X2	T51E2
Magenta (Пурпурный)	T50Q3	T50X3	T51E3
Yellow (Желтый)	T50Q4	T50X4	T51E4
Matte Black (Матовый черный)	T50Q8	T50X8	T51E8
Red (Красный)	T50QF	T50XF	T51EF

Приложение

SC-P8530DM/SC-P8530D/SC-P6530D/SC-P6530DE/SC-P6530E

Имя цвета	Номер компонента		
	700 мл	350 мл	110 мл ^{*1}
Photo Black (Фото черный)	T48R1	T48Y1	T49G1
Сюан (Голубой)	T48R2	T48Y2	T49G2
Magenta (Пурпурный)	T48R3	T48Y3	T49G3
Yellow (Желтый)	T48R4	T48Y4	T49G4
Matte Black (Матовый черный)	T48R8	T48Y8	T49G8
Gray (Серый)	T48RE	T48YE	T49GE

*1 Этот вариант может быть недоступен в зависимости от технических характеристик устройства.

SC-T7730DM/SC-T7730D/SC-T5730DM/SC-T5730D/SC-T3730D/SC-T3730DE/SC-T3730E

Имя цвета	Номер компонента		
	700 мл	350 мл	110 мл
Photo Black (Фото черный)	T50R1	T50Y1	T51F1
Сюан (Голубой)	T50R2	T50Y2	T51F2
Magenta (Пурпурный)	T50R3	T50Y3	T51F3
Yellow (Желтый)	T50R4	T50Y4	T51F4
Matte Black (Матовый черный)	T50R8	T50Y8	T51F8
Red (Красный)	T50RF	T50YF	T51FF

SC-P8580DM/SC-P8580D/SC-P8590D/SC-P6580D/SC-P6590D/SC-P6580DE/SC-P6590DE/SC-P6580E/SC-P6590E

Имя цвета	Номер компонента	
	700 мл	350 мл
Photo Black (Фото черный)	T48P1	T48W1
Сюан (Голубой)	T48P2	T48W2
Magenta (Пурпурный)	T48P3	T48W3
Yellow (Желтый)	T48P4	T48W4
Matte Black (Матовый черный)	T48P8	T48W8
Gray (Серый)	T48PE	T48WE

Приложение

SC-T7780D/SC-T7790D/SC-T5780DM/SC-T5780D/SC-T5790DM/SC-T5790D/SC-T3780D/SC-T3790D/ SC-T3780DE/SC-T3790DE/SC-T3780E/SC-T3790E

Имя цвета	Номер компонента	
	700 мл	350 мл
Photo Black (Фото черный)	T50P1	T50W1
Сюан (Голубой)	T50P2	T50W2
Magenta (Пурпурный)	T50P3	T50W3
Yellow (Желтый)	T50P4	T50W4
Matte Black (Матовый черный)	T50P8	T50W8
Red (Красный)	T50PF	T50WF

Контейнеры с чернилами (SC-P8500DL Series/SC-T7700DL Series)

Epson рекомендует использовать только оригинальные контейнеры с чернилами Epson. Epson не гарантирует качество и надежность чернил стороннего производителя. Использование чернил, произведенных не Epson, может привести к повреждениям вашего принтера, и эти повреждения не подпадают под гарантийные условия Epson. При определенных условиях чернила, произведенные сторонними производителями, могут вызвать странное поведение принтера. Информация об уровне чернил в неоригинальных картриджах может не отображаться.

SC-P8500DL/SC-P8560DL

Имя цвета	Номер компонента
	1600 мл
Photo Black (Фото черный)	T53F1
Сюан (Голубой)	T53F2
Magenta (Пурпурный)	T53F3
Yellow (Желтый)	T53F4
Matte Black (Матовый черный)	T53F8
Gray (Серый)	T53F7

SC-T7700DL/SC-T7760DL

Имя цвета	Номер компонента
	1600 мл
Photo Black (Фото черный)	T53A1
Сюан (Голубой)	T53A2
Magenta (Пурпурный)	T53A3

Приложение

Имя цвета	Номер компонента
	1600 мл
Yellow (Желтый)	T53A4
Matte Black (Матовый черный)	T53A8
Red (Красный)	T53A9

SC-P8540DL

Имя цвета	Номер компонента
	1600 мл
Photo Black (Фото черный)	T53H1
Суан (Голубой)	T53H2
Magenta (Пурпурный)	T53H3
Yellow (Желтый)	T53H4
Matte Black (Матовый черный)	T53H8
Gray (Серый)	T53H7

SC-T7740DL

Имя цвета	Номер компонента
	1600 мл
Photo Black (Фото черный)	T53C1
Суан (Голубой)	T53C2
Magenta (Пурпурный)	T53C3
Yellow (Желтый)	T53C4
Matte Black (Матовый черный)	T53C8
Red (Красный)	T53C9

SC-P8530DL

Имя цвета	Номер компонента
	1600 мл
Photo Black (Фото черный)	T53J1
Суан (Голубой)	T53J2
Magenta (Пурпурный)	T53J3
Yellow (Желтый)	T53J4


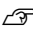

Приложение

Имя цвета	Номер компонента
	1600 мл
Matte Black (Матовый черный)	T53J8
Gray (Серый)	T53J7


SC-T7730DL

Имя цвета	Номер компонента
	1600 мл
Photo Black (Фото черный)	T53D1
Сяан (Голубой)	T53D2
Magenta (Пурпурный)	T53D3
Yellow (Желтый)	T53D4
Matte Black (Матовый черный)	T53D8
Red (Красный)	T53D9

Прочее

Устройство	Номер компонента	Описание
контейнер для отработанных чернил	C13S210115	Емкость для сбора отработанных чернил. На панели управления отображается как «Емкость для отработанных чернил 1».  «Замена контейнера для отработанных чернил» на стр. 202
Емкость для отработанных чернил при печати без полей	C13S210116	Емкость для отработанных чернил, используемая при печати без полей. На панели управления отображается как «Емкость для отработанных чернил 2».  «Замена Емкости для отработанных чернил при печати без полей» на стр. 203
Printer Cutter Blade (Лезвие резака принтера)	C13S210117	 «Замена Лезвия автоматического резака» на стр. 206
Roll Feed Spindle (44") (Вал подачи рулона (44"))	C12C936171/C12C936221	Номер модели зависит от региона. Если вал подачи рулона поврежден, замените его.
Roll Feed Spindle (36") (Вал подачи рулона (36"))	C12C937671/C12C937681	
Roll Feed Spindle (24") (Вал подачи рулона (24"))	C12C937711/C12C937721	

Приложение

Устройство	Номер компонента	Описание
SSD Unit (модуль SSD)	C12C936671/C12C936681	Номер модели зависит от региона. Дополнительное запоминающее устройство. Позволяет сохранять и повторно печатать задания печати.  «Использование SSD Unit (модуль SSD) (дополнительный компонент)» на стр. 87
Укладчик продукции (44")	C12C937131/C12C937141	Позволяет укладывать большие объемы печатных материалов. Номер модели зависит от региона.
Production Stacker (36") (Укладчик продукции (36"))	C12C937691/C12C937701	
Production Stacker (24") (Укладчик продукции (24"))	C12C937731/C12C937741	

Приложение

Поддерживаемые типы носителей

Для получения наилучших результатов печати мы рекомендуем использовать следующие специальные носители Epson.

Примечание

Для получения более подробной информации о типах носителей и правильных настройках печати на бумаге сторонних производителей при использовании RIP-приложений обратитесь к документации, прилагаемой к бумаге, или свяжитесь с продавцом бумаги или с производителем RIP-приложений.

Таблица специальных носителей Epson

Рулонная бумага

XXX в профиле ICC обозначает название модели. Выберите нужное название модели.

Поддерживаемая ширина бумаги зависит от используемой модели.

Premium Glossy Photo Paper (250) (Глянцевая фотобумага высшего качества (250))

Целевые модели	Все модели
Размер сердцевин рулона	3 дюйма
Тип бумаги (драйвер принтера)	Premium Glossy Photo Paper(250)
ICC Profile (Профиль ICC)	Epson_XXX_PremiumGlossyPhotoPaper250.icc
Ширина бумаги	406 мм/16 дюймов 610 мм/24 дюйма 914 мм/36 дюймов 1118 мм/44 дюйма

Premium Semigloss Photo Paper(250) (Полуглянцевая фотобумага высшего качества(250))

Целевые модели	Все модели
Размер сердцевин рулона	3 дюйма
Тип бумаги (драйвер принтера)	Premium Semigloss Photo Paper(250)
ICC Profile (Профиль ICC)	Epson_XXX_PremiumSemiglossPhotoPaper250.icc
Ширина бумаги	406 мм/16 дюймов 610 мм/24 дюйма 914 мм/36 дюймов 1118 мм/44 дюйма

Premium Luster Photo Paper (260) (Сатиновая фотобумага высшего качества(260))

Целевые модели	Все модели
Размер сердцевин рулона	3 дюйма

Приложение

Тип бумаги (драйвер принтера)	Premium Luster Photo Paper(260)
ICC Profile (Профиль ICC)	Epson_XXX_PremiumLusterPhotoPaper260.icc
Ширина бумаги	406 мм/16 дюймов 610 мм/24 дюйма 914 мм/36 дюймов 1118 мм/44 дюйма

Premium Semimatte Photo Paper (260) (Полуматовая фотобумага высшего качества (260))

Целевые модели	Все модели
Размер сердцевинки рулона	3 дюйма
Тип бумаги (драйвер принтера)	Premium Semimatte Photo Paper(260)
ICC Profile (Профиль ICC)	Epson_XXX_PremiumSemimattePhotoPaper260.icc
Ширина бумаги	406 мм/16 дюймов 610 мм/24 дюйма 914 мм/36 дюймов 1118 мм/44 дюйма

Photo Paper Gloss 250 (Глянцевая фотобумага 250)

Целевые модели	Все модели
Размер сердцевинки рулона	3 дюйма
Тип бумаги (драйвер принтера)	Photo Paper Gloss 250
ICC Profile (Профиль ICC)	Epson_XXX_PhotoPaperGloss250.icc
Ширина бумаги	17 дюймов 610 мм/24 дюйма 914 мм/36 дюймов 1118 мм/44 дюйма

Premium Glossy Photo Paper (170) (Глянцевая фотобумага высшего качества (170))

Целевые модели	Все модели
Размер сердцевинки рулона	2 дюйма
Тип бумаги (драйвер принтера)	Premium Glossy Photo Paper(170)
ICC Profile (Профиль ICC)	Epson_XXX_PremiumGlossyPhotoPaper170.icc
Ширина бумаги	420 мм (A2) 594 мм (A1) 610 мм/24 дюйма 728 мм (B1) 914 мм/36 дюймов 1118 мм/44 дюйма

Premium Semigloss Photo Paper(170) (Полуглянцевая фотобумага высшего качества(170))

Целевые модели	Все модели
----------------	------------

Приложение

Размер сердцевины рулона	2 дюйма
Тип бумаги (драйвер принтера)	Premium Semigloss Photo Paper(170)
ICC Profile (Профиль ICC)	Epson_XXX_PremiumSemiglossPhotoPaper170.icc
Ширина бумаги	420 мм (A2) 594 мм (A1) 610 мм/24 дюйма 728 мм (B1) 914 мм/36 дюймов 1118 мм/44 дюйма

Baryta (Баритовая бумага)

Целевые модели	SC-P Series
Размер сердцевины рулона	2 дюйма
Тип бумаги (драйвер принтера)	Baryta
ICC Profile (Профиль ICC)	Epson_XXX_Baryta.icc
Ширина бумаги	17 дюймов 610 мм/24 дюйма 1118 мм/44 дюйма

Watercolor Paper - Radiant White (Акварельная бумага - ярко-белая)

Целевые модели	SC-P Series
Размер сердцевины рулона	2 дюйма
Тип бумаги (драйвер принтера)	Watercolor Paper - Radiant White
ICC Profile (Профиль ICC)	Epson_XXX_WatercolorPaper-RadiantWhite.icc
Ширина бумаги	420 мм (A2) 594 мм (A1) 610 мм/24 дюйма 728 мм (B1) 914 мм/36 дюймов 1118 мм/44 дюйма

UltraSmooth Fine Art paper (Бумага UltraSmooth для художественной печати)

Целевые модели	SC-P Series
Размер сердцевины рулона	2 дюйма
Тип бумаги (драйвер принтера)	UltraSmooth Fine Art paper
ICC Profile (Профиль ICC)	Epson_XXX_UltraSmoothFineArtpaper.icc
Ширина бумаги	420 мм (A2) 594 мм (A1) 610 мм/24 дюйма 728 мм (B1) 914 мм/36 дюймов 1118 мм/44 дюйма

Приложение

Fine Art Matte (Матовая бумага для художественной печати)

Целевые модели	SC-P Series
Размер сердцевин рулона	2 дюйма
Тип бумаги (драйвер принтера)	Fine Art Matte
ICC Profile (Профиль ICC)	Epson_XXX_FineArtMatte.icc
Ширина бумаги	420 мм (A2) 594 мм (A1) 610 мм/24 дюйма 728 мм (B1) 914 мм/36 дюймов 1118 мм/44 дюйма

Canvas Matte (Холщовая матовая бумага)

Целевые модели	Все модели
Размер сердцевин рулона	2 дюйма
Тип бумаги (драйвер принтера)	Canvas Matte
ICC Profile (Профиль ICC)	Epson_XXX_CanvasMatte.icc
Ширина бумаги	420 мм (A2) 594 мм (A1) 610 мм/24 дюйма 728 мм (B1) 914 мм/36 дюймов 1118 мм/44 дюйма

Canvas Satin (Холщовая атласная бумага)

Целевые модели	Все модели
Размер сердцевин рулона	2 дюйма
Тип бумаги (драйвер принтера)	Canvas Satin
ICC Profile (Профиль ICC)	Epson_XXX_CanvasSatin.icc
Ширина бумаги	420 мм (A2) 594 мм (A1) 610 мм/24 дюйма 728 мм (B1) 914 мм/36 дюймов 1118 мм/44 дюйма

Doubleweight Matte Paper (Матовая бумага двойной плотности)

Целевые модели	Все модели
Размер сердцевин рулона	2 дюйма
Тип бумаги (драйвер принтера)	Doubleweight Matte Paper
ICC Profile (Профиль ICC)	Epson_XXX_DoubleweightMattePaper.icc

Приложение

Ширина бумаги	594 мм (A1) 610 мм/24 дюйма 728 мм (B1) 914 мм/36 дюймов 1118 мм/44 дюйма
---------------	---

Enhanced Matte Paper (Улучшенная матовая бумага)

Целевые модели	Все модели
Размер сердцевины рулона	2 дюйма
Тип бумаги (драйвер принтера)	Enhanced Matte Paper
ICC Profile (Профиль ICC)	Epson_XXX_EnhancedMattePaper.icc
Ширина бумаги	A4 LTR A3 A3+/SuperB A2 US-C

Singleweight Matte Paper (Матовая бумага одинарной плотности)

Целевые модели	Все модели
Размер сердцевины рулона	2 дюйма
Тип бумаги (драйвер принтера)	Singleweight Matte Paper
ICC Profile (Профиль ICC)	Epson_XXX_SingleweightMattePaper.icc
Ширина бумаги	420 мм (A2) 17 дюймов 515 мм (B2) 594 мм (A1) 610 мм/24 дюйма 728 мм (B1) 914 мм/36 дюймов 1118 мм/44 дюйма

Plain Paper (Простая бумага)

Целевые модели	Все модели
Размер сердцевины рулона	2 дюйма
Тип бумаги (драйвер принтера)	Простая бумага
ICC Profile (Профиль ICC)	Epson_XXX_GenericPlainPaper.icc

Приложение

Ширина бумаги	11 дюймов 420 мм (A2) 18 дюймов 22 дюйма 594 мм (A1) 610 мм/24 дюйма 30 дюймов 841 мм (A0) 34 дюйма 914 мм/36 дюймов 42 дюйма
---------------	---

Plain Paper Thick (Плотная простая бумага)

Целевые модели	Все модели
Размер сердцевинки рулона	2 дюйма
Тип бумаги (драйвер принтера)	Plain Paper Thick
ICC Profile (Профиль ICC)	Epson_XXX_PlainPaperThick.icc
Ширина бумаги	420 мм (A2) 515 мм (B2) 594 мм (A1) 610 мм/24 дюйма 728 мм (B1) 841 мм (A0) 914 мм/36 дюймов 1030 мм (B0) 1118 мм/44 дюйма

Plain Paper Thin (Тонкая простая бумага)

Целевые модели	Все модели
Размер сердцевинки рулона	2 дюйма
Тип бумаги (драйвер принтера)	Plain Paper Thin
ICC Profile (Профиль ICC)	Epson_XXX_PlainPaperThin.icc
Ширина бумаги	420 мм (A2) 594 мм (A1) 841 мм (A0) 1030 мм (B0)

Glossy Film2 (Глянцевая пленка 2)

Целевые модели	Все модели
Размер сердцевинки рулона	2 дюйма
Тип бумаги (драйвер принтера)	Glossy Film 2
ICC Profile (Профиль ICC)	Epson_XXX_GlossyFilm2.icc
Ширина бумаги	610 мм/24 дюйма 914 мм/36 дюймов 1118 мм/44 дюйма

Приложение

Heavy Weight Polyester Banner (Плотная полиэстерная плакатная бумага)

Целевые модели	Все модели
Размер сердцевин рулона	2 дюйма
Тип бумаги (драйвер принтера)	Heavy Weight Polyester Banner
ICC Profile (Профиль ICC)	Epson_XXX_MCPM Cloth.icc
Ширина бумаги	610 мм/24 дюйма 914 мм/36 дюймов 1118 мм/44 дюйма

Enhanced Synthetic Paper (Улучшенная синтетическая бумага)

Целевые модели	Все модели
Размер сердцевин рулона	2 дюйма
Тип бумаги (драйвер принтера)	Enhanced Synthetic Paper
ICC Profile (Профиль ICC)	Epson_XXX_EnhancedSyntheticPaper.icc
Ширина бумаги	17 дюймов 610 мм/24 дюйма 914 мм/36 дюймов 1118 мм/44 дюйма

Enhanced Adhesive Synthetic Paper (Улучшенная клейкая синтетическая бумага)

Целевые модели	Все модели
Размер сердцевин рулона	2 дюйма
Тип бумаги (драйвер принтера)	Enhanced Adhesive Synthetic Paper
ICC Profile (Профиль ICC)	Epson_XXX_EnhancedAdhesiveSyntheticPaper.icc
Ширина бумаги	610 мм/24 дюйма 914 мм/36 дюймов 1118 мм/44 дюйма

Enhanced Low Adhesive Synthetic Paper (Улучшенная низкоадгезионная синтетическая бумага)

Целевые модели	Все модели
Размер сердцевин рулона	2 дюйма
Тип бумаги (драйвер принтера)	Enhanced Low Adhesive Synthetic Paper
ICC Profile (Профиль ICC)	Epson_XXX_EnhancedLowAdhesiveSyntheticPaper.icc
Ширина бумаги	610 мм/24 дюйма 914 мм/36 дюймов 1118 мм/44 дюйма

Приложение

Backlight Film Roll (Рулон пленки для подсветки)

Целевые модели	Все модели
Размер сердцевинки рулона	2 дюйма
Тип бумаги (драйвер принтера)	Backlight Film Roll PK
ICC Profile (Профиль ICC)	Epson_XXX_BacklightFilm_PK_BK.icc
Ширина бумаги	610 мм/24 дюйма 914 мм/36 дюймов 1118 мм/44 дюйма

Backlight Film Roll (Рулон пленки для подсветки)

Целевые модели	Все модели
Размер сердцевинки рулона	2 дюйма
Тип бумаги (драйвер принтера)	Backlight Film Roll MK
ICC Profile (Профиль ICC)	Epson_XXX_BacklightFilm_MK_MB.icc
Ширина бумаги	610 мм/24 дюйма 914 мм/36 дюймов 1118 мм/44 дюйма

Форматный лист/плакат

XXX в профиле ICC обозначает название модели. Выберите нужное название модели.

Поддерживаемый размер бумаги зависит от используемой модели.

Premium Glossy Photo Paper (Глянцевая фотобумага высшего качества)

Целевые модели	Все модели
Тип бумаги (драйвер принтера)	Premium Photo Paper Glossy
ICC Profile (Профиль ICC)	Epson_XXX_PremiumGlossyPhotoPaper.icc
Размер бумаги	A4 LTR 11 × 14 дюймов A3 A3+/SuperB A2 US-C

Premium Photo Paper Semi-gloss (Полуглянцевая фотобумага высшего качества)

Целевые модели	Все модели
Тип бумаги (драйвер принтера)	Premium Photo Paper Semi-gloss
ICC Profile (Профиль ICC)	Epson_XXX_PremiumSemiglossPhotoPaper.icc

Приложение

Размер бумаги	A4 LTR A3 A3+/SuperB A2 US-C
---------------	---

Premium Luster Photo Paper (Сатиновая фотобумага высшего качества)

Целевые модели	Все модели
Тип бумаги (драйвер принтера)	Premium Luster Photo Paper
ICC Profile (Профиль ICC)	Epson_XXX_PremiumLusterPhotoPaper.icc
Размер бумаги	A4 LTR A3 A2 US-C

Velvet Fine Art Paper (Бархатная бумага для художественной печати)

Целевые модели	Все модели
Тип бумаги (драйвер принтера)	Velvet Fine Art Paper
ICC Profile (Профиль ICC)	Epson_XXX_VelvetFineArtPaper.icc
Размер бумаги	A3+ A2

UltraSmooth Fine Art paper (Бумага UltraSmooth для художественной печати)

Целевые модели	SC-P Series
Тип бумаги (драйвер принтера)	UltraSmooth Fine Art paper
ICC Profile (Профиль ICC)	Epson_XXX_UltraSmoothFineArtpaper.icc
Размер бумаги	A3+ A2

Archival Matte Paper (Архивная матовая бумага)

Целевые модели	Все модели
Тип бумаги (драйвер принтера)	Archival Matte Sheet
ICC Profile (Профиль ICC)	Epson_XXX_ArchivalMattePaper.icc
Размер бумаги	A4 LTR A3 A3+/SuperB A2 US-C

Приложение

Photo Quality Inkjet Paper (Фотобумага для струйной печати)

Целевые модели	Все модели
Тип бумаги (драйвер принтера)	Photo Quality IJ Paper Sheet
ICC Profile (Профиль ICC)	Epson_XXX_PhotoQualityInkJetPaper.icc
Размер бумаги	A4 LTR Legal A3 A3+/SuperB A2 US-C

Enhanced Matte Poster Board (Матовый плакат улучшенного качества)

Целевые модели	Все модели
Тип бумаги (драйвер принтера)	Enhanced Matte Poster Board
ICC Profile (Профиль ICC)	Epson_XXX_EnhancedMattePosterBoard.icc
Размер бумаги	610 мм (24") × 762 мм (30") 762 мм (30") × 1016 мм (40") B2 B1

Поддерживаемая бумага, доступная в продаже

При использовании доступной в продаже бумаги убедитесь, что вы зарегистрировали бумагу.

 [«Перед печатью на бумаге, доступной в продаже» на стр. 259](#)

Этот принтер поддерживает следующие характеристики бумаги сторонних производителей.

Важно!

- Не используйте смятую, потертую, порванную или грязную бумагу.
- Простая и переработанная бумага, произведенная сторонними производителями, может быть загружена в принтер, если она соответствует указанным ниже спецификациям, при этом Epson не гарантирует качество печати.
- Бумага других типов, произведенная сторонними производителями, может быть загружена в принтер, если она соответствует указанным ниже спецификациям, при этом Epson не гарантирует качество печати.

Рулонная бумага

Поддерживаемый размер бумаги зависит от используемой модели.

Размер сердцевин рулона	2 или 3 дюйма
-------------------------	---------------

Приложение

Внешний диаметр рулонной бумаги	В пределах 170 мм
Ширина бумаги	От 254 мм (10 дюймов) до 1118 мм (44 дюйма)
Толщина бумаги	От 0,07 до 0,8 мм

Форматный лист/плакат

Поддерживаемый размер бумаги зависит от используемой модели.

Ширина бумаги	от 182 мм (B5) до 1118 мм (44 дюйма)
Длина бумаги	От 220 до 1600 мм
Толщина бумаги	От 0,07 до 0,8 мм (0,8–1,5 мм для плакатных листов)

Поддерживаемая ширина бумаги

Поддерживаются следующие значения ширины бумаги. Вы можете выполнять печать без полей справа и слева при использовании форматов бумаги, поддерживающих печать без полей.

Ширина (размер) бумаги		44-дюймовые модели		36-дюймовые модели		24-дюймовые модели	
дюймы	мм	Поддерживается	Печать без полей	Поддерживается	Печать без полей	Поддерживается	Печать без полей
44 дюйма	1118 мм	Поддерживается	Поддерживается	—	—	—	—
42 дюйма	1067 мм	Поддерживается	—	—	—	—	—
	1030 мм	Поддерживается	Поддерживается	—	—	—	—
	1000 мм	Поддерживается	—	—	—	—	—
36 дюймов	914 мм	Поддерживается	Поддерживается	Поддерживается	Поддерживается	—	—
	900 мм	Поддерживается	—	Поддерживается	—	—	—
34 дюйма	864 мм	Поддерживается	—	Поддерживается	Поддерживается	—	—
ISO A0	841 мм	Поддерживается	Поддерживается	Поддерживается	Поддерживается	—	—
	800 мм	Поддерживается	—	Поддерживается	—	—	—
30 дюймов	762 мм	Поддерживается	—	Поддерживается	—	—	—

Приложение

Ширина (размер) бумаги		44-дюймовые модели		36-дюймовые модели		24-дюймовые модели	
дюймы	мм	Поддерживается	Печать без полей	Поддерживается	Печать без полей	Поддерживается	Печать без полей
JIS B1/B2	728 мм	Поддерживается	Поддерживается	Поддерживается	Поддерживается	—	—
F	711 мм	—	—	—	—	—	—
ISO B1/B2	707 мм	Поддерживается	—	Поддерживается	—	—	—
	700 мм	Поддерживается	Поддерживается	Поддерживается	Поддерживается	—	—
27 дюймов	686 мм	—	—	—	—	—	—
26 дюймов	660 мм	—	—	—	—	—	—
24 дюйма	610 мм	Поддерживается	Поддерживается	Поддерживается	Поддерживается	Поддерживается	Поддерживается
	600 мм	Поддерживается	—	Поддерживается	—	Поддерживается	—
ISO A1/A2	594 мм	Поддерживается	Поддерживается	Поддерживается	Поддерживается	Поддерживается	Поддерживается
22 дюйма	559 мм	Поддерживается	—	Поддерживается	—	Поддерживается	—
JIS B2/B3	515 мм	Поддерживается	Поддерживается	Поддерживается	Поддерживается	Поддерживается	Поддерживается
20 дюймов	508 мм	Поддерживается	Поддерживается	Поддерживается	Поддерживается	Поддерживается	Поддерживается
	500 мм	Поддерживается	Поддерживается	Поддерживается	Поддерживается	Поддерживается	Поддерживается
18 дюймов	457 мм	Поддерживается	—	Поддерживается	—	Поддерживается	—
	450 мм	—	—	—	—	—	—
17 дюймов	432 мм	Поддерживается	Поддерживается	Поддерживается	Поддерживается	Поддерживается	Поддерживается
ISO A2/A3	420 мм	Поддерживается	—	Поддерживается	—	Поддерживается	—
16 дюймов	406 мм	Поддерживается	Поддерживается	Поддерживается	Поддерживается	Поддерживается	Поддерживается
	400 мм	Поддерживается	—	Поддерживается	—	Поддерживается	—
JIS B3/B4	364 мм	Поддерживается	—	Поддерживается	—	Поддерживается	—
14 дюймов	356 мм	Поддерживается	—	Поддерживается	—	Поддерживается	—

Приложение

Ширина (размер) бумаги		44-дюймовые модели		36-дюймовые модели		24-дюймовые модели	
дюймы	мм	Поддерживается	Печать без полей	Поддерживается	Печать без полей	Поддерживается	Печать без полей
ISO B3	353 мм	—	—	—	—	—	—
13 дюймов	330 мм	Поддерживается	Поддерживается	Поддерживается	Поддерживается	Поддерживается	Поддерживается
12 дюймов	305 мм	Поддерживается	—	Поддерживается	—	Поддерживается	—
	300 мм	Поддерживается	Поддерживается	Поддерживается	Поддерживается	Поддерживается	Поддерживается
ISO A3/A4	297 мм	Поддерживается	—	Поддерживается	—	Поддерживается	—
11 дюймов	279 мм	Поддерживается	—	Поддерживается	—	Поддерживается	—
	257 мм	Поддерживается	—	Поддерживается	—	Поддерживается	Поддерживается
10 дюймов	254 мм	Поддерживается	Поддерживается	Поддерживается	Поддерживается	Поддерживается	Поддерживается
Меньше 10 дюймов	Меньше 254 мм	—	—	—	—	—	—

Перед печатью на бумаге, доступной в продаже

Примечание

- Проверьте характеристики бумаги (глянцевая или матовая, материал, толщина) в инструкции, прилагаемой к бумаге, или свяжитесь с продавцом бумаги.
- Проверьте качество печати на этом принтере, прежде чем приобретать большие объемы такой бумаги.

При использовании таких типов бумаги, как баритовая бумага, матовая бумага для художественной печати, матовая холщовая бумага, атласная холщовая бумага, а также при использовании доступных в продаже носителей производства не компании Epson перед печатью необходимо задать конфигурацию бумаги («Пользовательская бумага») в соответствии с ее характеристиками. Печать без настроек может привести к замятию, натиранию, неравномерности нанесения цветов и т. п.

Задайте следующие четыре параметра.

Приложение

<p>Выбрать стандартную бумагу</p>	<p>Оптимальные настройки для использования различных специальных типов Epson, уже зарегистрированных в принтере.</p> <p>Сверьтесь с указанными ниже сведениями, а затем выберите специальный тип носителя Epson либо общие параметры бумаги, которые точнее всего соответствуют характеристикам используемой бумаги.</p> <p>Общие параметры бумаги</p> <p>Общие параметры бумаги не оптимизированы для какого-либо конкретного типа бумаги. Затем эти параметры можно оптимизировать в соответствии с предоставленной пользователем бумагой.</p> <ul style="list-style-type: none"> <input type="checkbox"/> Фотобумага: баритовая <input type="checkbox"/> Бумага для художественной печати: матовая <input type="checkbox"/> Холщовая бумага: атласная, матовая <input type="checkbox"/> Обычная бумага <input type="checkbox"/> Глянцевая бумага: Фотобумага <input type="checkbox"/> Толстая бумага (неглянцевая): Матовая бумага <input type="checkbox"/> Тонкая, мягкая бумага (неглянцевая): Простая бумага <input type="checkbox"/> Бумага типа холщовой: холщовая бумага <input type="checkbox"/> Хлопковая бумага с неровной поверхностью: Художественная бумага <input type="checkbox"/> Особые типы носителей, такие как пленка, ткань, плакат и калька: Другие
<p>Толщина бумаги</p>	<p>Задайте толщину бумаги. Если вы не знаете толщину бумаги, обратитесь к руководству, прилагаемому к бумаге, или к поставщику бумаги.</p> <p>Это позволит уменьшить зернистость и потертости на отпечатках, а также разницу в положении печати и цвете.</p>
<p>Размер сердцевин рулона</p>	<p>Установка размера сердцевин рулона для загруженной рулонной бумаги.</p>
<p>Смещение подачи бумаги</p>	<p>Оптимизирует подачу бумаги при печати. Регулируя разницу между размером данных и размером печати, вы можете уменьшить вероятность появления горизонтальных полос или неравномерных цветов.</p> <p>Пример ввода данных</p> <p>Когда печать выполняется при размере данных в 100 мм и размере печати в 101 мм, смещение составляет 1,0 %. В этом случае необходимо указать значение, равное -1,0 %.</p>

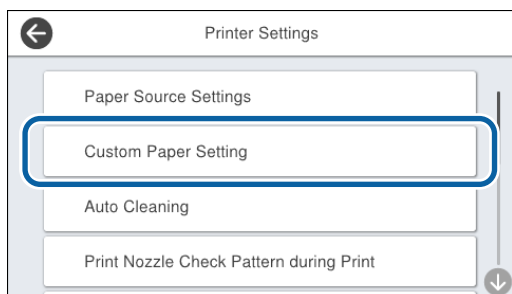
 **Важно!**

При изменении даже одного параметра в меню Бумага необходимо вновь выполнить процедуру Смещение подачи бумаги.

Приложение

Задание особых настроек бумаги на панели управления

- 1 На панели управления выберите **Общие параметры** — **Настройки принтера** — **Особая настройка бумаги**.



- 2 Выберите номер бумаги (от 1 до 30), для которой необходимо сохранить настройки.

- 3 Задайте необходимую информацию о бумаге.


Необходимо задать следующие параметры.

- Изменить стандартную бумагу**
- Толщина бумаги**
- Диаметр втулки рулона** (только для рулонной бумаги)
- Смещение подачи бумаги**

Информацию о других параметрах см. ниже.

 [«Общие параметры» на стр. 164](#)

Более подробную информацию о настройках бумаги см. в следующем разделе.

 [«Если на панели управления или в драйвере не отображается тип бумаги» на стр. 65](#)

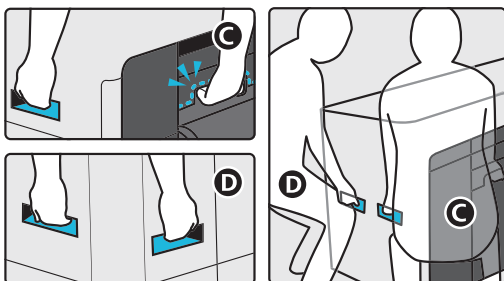
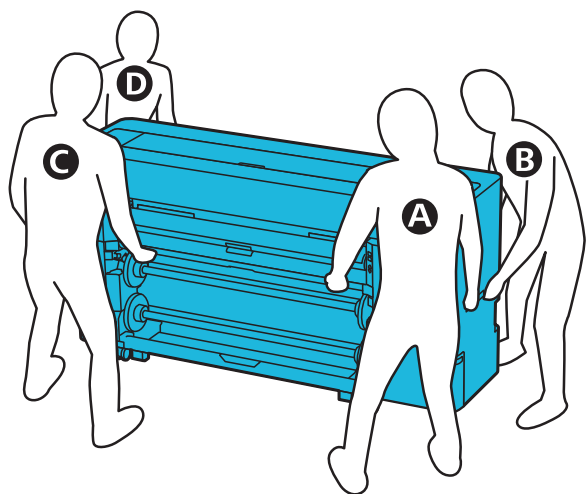
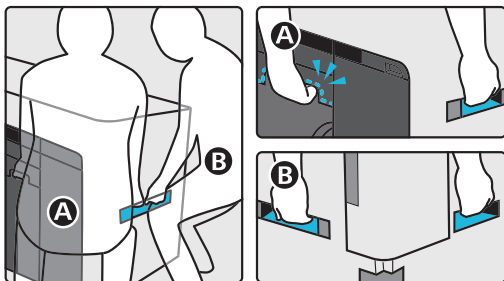
Перемещение и транспортировка принтера

В данном разделе объясняется, как следует перемещать или транспортировать принтер.

Приложение

Предостережение

- ❑ Так как принтер тяжелый, его не следует переносить в одиночку. Для упаковки и перемещения принтера требуется не менее четырех человек.
- ❑ При подъеме принтера держите обычную осанку.
- ❑ При подъеме принтера положите руки на места, указанные на следующей иллюстрации. Если поднимать принтер, держась за другие места, можно получить травму. Например, можно уронить принтер или зажать пальцы при опускании принтера.




- ❑ При перемещении устройства не наклоняйте его более чем на 10 градусов вперед или назад. Несоблюдение этого требования может привести к опрокидыванию устройства или протеканию чернил.

Важно!

Печатающая головка может повредиться, если температура окружающей среды опустится до отметки -10°C или ниже.

Если ожидается, что во время перемещения или транспортировки температура окружающей среды будет не выше -10°C , слейте чернила перед отключением питания устройства.

Дополнительные сведения см. в следующем разделе.

 «Если окружающая среда в помещении или во время транспортировки опускается до -10°C или ниже» на стр. 264

Перемещение в другое место в том же здании

Подготовка к перемещению

В данном разделе объясняется, как следует перемещать или транспортировать принтер.

Здесь также объясняется, как выполняется подготовка к перемещению устройства на короткое расстояние, например в другое помещение в том же здании. Сведения о перемещении принтера между этажами или в другое здание см. в следующем разделе.

 «Транспортировка принтера» на стр. 264

Если при перемещении устройства на пути нет ступенек или неровных поверхностей, можно катить принтер на роликах, но следует обратить внимание на следующие моменты.

Предостережение

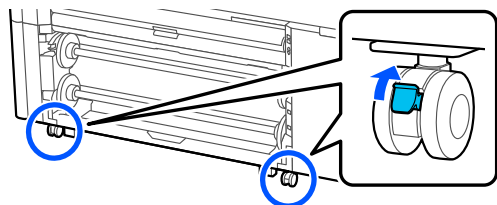
Чтобы избежать инцидентов (например, падения) при перемещении принтера, следует обращать внимание на следующие моменты.

- ❑ Не двигайте устройство, пока его ролики заблокированы.
- ❑ Избегайте ступенек и неровных поверхностей.

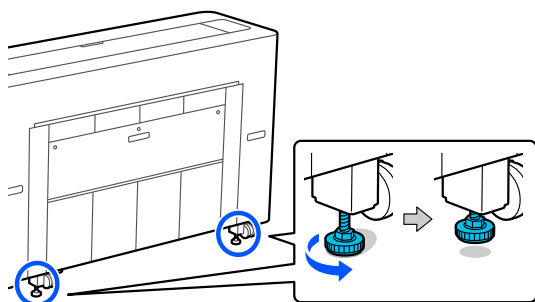
Приложение

- 1 Извлеките всю бумагу из принтера.
- 2 Выключите принтер и отсоедините от него все кабели, такие как кабель питания и кабель локальной сети.
- 3 Закройте на принтере все крышки.

- 4 Разблокируйте ролики.



- 5 Ослабьте фиксаторы.



Действия после перемещения

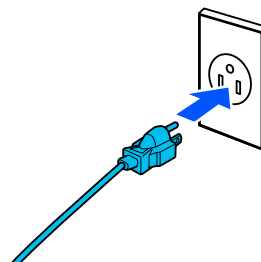
В этом разделе описано, как подготовить принтер к работе после его перемещения.

При подключении кабеля питания обратите внимание на следующее.

Предупреждение

- ❑ Во избежание утечки тока подключайте устройство только к заземленной розетке. Подключение к незаземленной розетке может привести к удару электрическим током или пожару. Проверьте розетку, которую собираетесь использовать. Если розетка не заземлена, обратитесь к поставщику.
- ❑ Необходимо использовать источник питания исключительно указанного на этикетке принтера типа. Несоблюдение этого требования может привести к поражению электрическим током или возгоранию.
- ❑ Не подключайте шнур питания к удлинителю или многоштыревому разъему. Несоблюдение этого требования может привести к поражению электрическим током или возгоранию. Подключите кабель питания непосредственно к стандартной бытовой розетке.

- 1 Подключите кабель питания к заземленной розетке, а затем включите принтер.



Важно!

Форма вилки кабеля питания отличается в зависимости от страны и региона. Используйте только кабель питания в комплекте с принтером.

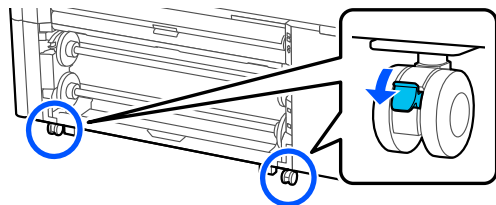
- 2 Проверьте, не засорены ли дюзы печатающей головки, и если да, то прочистите печатающую головку.

 «Проверка дюз печатающей головки» на стр. 193

Приложение

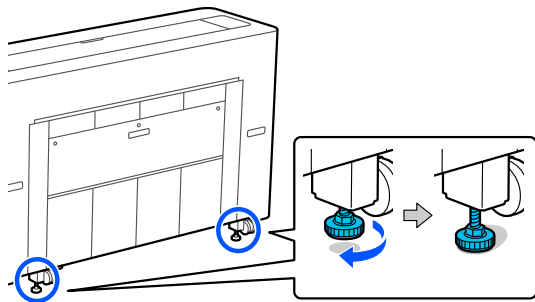
 «Очистка печатающей головки» на стр. 194

3 Заблокируйте ролики.



4 Закрепите фиксаторы. Подверните фиксаторы рукой, чтобы они коснулись пола.

Как только они коснутся пола, не поворачивайте их больше чем на пол-оборота (180 градусов).



Транспортировка принтера

Перед транспортировкой принтера обратитесь в службу поддержки Epson.

Если окружающая среда в помещении или во время транспортировки опускается до -10°C или ниже

Печатающая головка может повредиться, если температура окружающей среды опустится до отметки -10°C или ниже. Если ожидается понижение температуры до -10°C или ниже, заранее слейте чернила, следуя процедуре ниже.

Важно!

При выполнении этой операции слитые чернила собираются в контейнер для отработанных чернил, поэтому убедитесь, что в контейнер для отработанных чернил достаточно свободного места. Если свободного места мало, перед началом процедуры подготовьте на замену другую контейнер для отработанных чернил.

1 Извлеките из принтера всю бумагу.

 «Извлечение Рулона 1/Рулонной бумаги» на стр. 50

 «Извлечение Рулона 2 (недоступно для SC-P6500E Series/SC-T3700E Series)» на стр. 54

 «Извлечение форматных и плакатных листов» на стр. 63

2 На панели управления нажмите **Обслуживание — Подготовка к хранению**.


3 Нажмите **Пуск**.

Начнется слив чернил. После завершения этой процедуры принтер будет автоматически выключен.

Важно!

Не открывайте крышки принтера и не выключайте принтер во время слива чернил.

Чтобы подготовить устройство к перемещению или транспортировке, см. следующие разделы.

 «Перемещение в другое место в том же здании» на стр. 262

 «Транспортировка принтера» на стр. 264

Приложение

 **Важно!**

Если при возобновлении работы с принтером отображается сообщение о том, что требуется новый чернильный картридж XXX, то перед следующим использованием принтера подготовьте картридж с чернилами указанного в разделе XXX цвета.

При следующем включении принтера чернила заполнят дюзы печатающей головки и принтер будет готов к печати; если чернил недостаточно для заполнения дюз, принтер не будет готов к работе до замены чернил.

Приложение

Требования к системе

Программное обеспечение для этого принтера можно использовать в следующих средах (данные актуальны на август 2022 г.).

Поддерживаемые ОС и прочие элементы могут меняться.

Актуальную информацию можно получить на веб-сайте Epson.


Драйвер принтера

Windows

Операционная система	Windows 11 x64 Windows 10/Windows 10 x64 Windows 8.1/Windows 8.1 x64 Windows 8/Windows 8 x64 Windows 7/Windows 7 x64 Windows Vista/Windows Vista x64 Windows XP с пакетом обновления 3 или более поздние версии/Windows XP x64с пакетом обновления 2 или более поздние версии Windows Server 2022 Windows Server 2019 Windows Server 2016 Windows Server 2012 R2 Windows Server 2012 Windows Server 2008 R2 Windows Server 2008 Windows Server 2003 R2 Windows Server 2003 с пакетом обновления 2 или более поздние версии
Процессор	Intel Core2 Duo 3,05 ГГц или выше
Доступная память	1 ГБ или больше
Жесткий диск (доступный для установки объем)	32 ГБ или больше
Разрешение экрана	WXGA (1280 × 800) или лучше
Способ подключения к принтеру*	USB, Ethernet или Wi-Fi

* Беспроводное подключение к локальной сети недоступно на моделях SC-T5700D Series без поддержки Wi-Fi. Информацию о способах подключения (технические характеристики интерфейсов) см. в следующем разделе.

 «Таблица спецификаций (кроме SC-P8500DL Series/SC-T7700DL Series)» на стр. 269

 «Таблица спецификаций (только для SC-P8500DL Series/SC-T7700DL Series)» на стр. 273

Mac

Операционная система	SC-P8500D Series/SC-T7700D Series: Mac OS X 10.6.8 или более поздние версии Недоступно для SC-P8500D Series/SC-T7700D Series: Mac OS X 10.9.5 или более поздние версии
Процессор	Intel Core2 Duo 2 ГГц или выше

Приложение

Доступная память	2 ГБ или больше
Жесткий диск (доступный для установки объем)	8 ГБ или больше
Разрешение экрана	WXGA+ (1280 × 800) или лучше
Способ подключения к принтеру*	USB, Ethernet или Wi-Fi

* Беспроводное подключение к локальной сети недоступно на моделях SC-T5700D Series без поддержки Wi-Fi.
Информацию о способах подключения (технические характеристики интерфейсов) см. в следующем разделе.


 «Таблица спецификаций (кроме SC-P8500DL Series/SC-T7700DL Series)» на стр. 269

 «Таблица спецификаций (только для SC-P8500DL Series/SC-T7700DL Series)» на стр. 273

Приложение

Web Config

Web Config — это приложение, запускаемое в веб-браузере на компьютере или интеллектуальном устройстве, которые подключены к той же сети, что и принтер.

 [Руководство администратора](#)


Поддерживаемые браузеры

Microsoft Edge, Internet Explorer 8 или более поздних версий, Firefox^{*1}, Chrome^{*1}, Safari^{*1}

*1 Используйте самую последнюю версию.

Информацию о сетевых интерфейсах см. ниже.

 [«Таблица спецификаций \(кроме SC-P8500DL Series/SC-T7700DL Series\)» на стр. 269](#)

 [«Таблица спецификаций \(только для SC-P8500DL Series/SC-T7700DL Series\)» на стр. 273](#)

Приложение

Таблица спецификаций (кроме SC-P8500DL Series/SC-T7700DL Series)

Характеристики принтера	
Способ печати	Струйная печать по требованию
Конфигурация дюз	
SC-P8500D Series/ SC-P8500DM Series/ SC-6500D Series/ SC-P6500DE Series/ SC-P6500E Series	1600 дюз × 6 цветов (Photo Black (Фото черный), Matte Black (Матовый черный), Yellow (Желтый), Magenta (Пурпурный), Cyan (Голубой), Gray (Серый))
SC-T7700D Series/ SC-T7700DM Series/ SC-T5700D Series/ SC-T5700DM Series/ SC-T3700D Series/ SC-T3700DE Series/ SC-T3700E Series	1600 дюз × 6 цветов (Photo Black (Фото черный), Matte Black (Матовый черный), Yellow (Желтый), Magenta (Пурпурный), Cyan (Голубой), Red (Красный))
Разрешение (максимальное)	2400 × 1200 точек на дюйм
Код управления	
SC-P8500D Series/ SC-P8500DM Series/ SC-P6500D Series/ SC-T7700D Series/ SC-T7700DM Series/ SC-T5700D Series/ SC-T5700DM Series/ SC-T3700D Series	ESC/P raster (скрытая команда), HP-GL/2, HP RTL, Adobe PostScript 3, Adobe PDF 1.7
SC-P6500DE Series/ SC-P6500E Series, SC-T3700DE Series/ SC-T3700E Series	ESC/P raster (скрытая команда), HP-GL/2, HP RTL
Способ подачи бумаги	Фрикционная подача
Встроенная память	4 Гб
Номинальное напряжение	100–240 В перем. тока
Номинальная частота	50/60 Гц
Номинальный ток	3,4–1,6 А

Характеристики принтера	
Потребляемая мощность	
Эксплуатация	
SC-P8500D Series/ SC-T7700D Series	Прибл. 70 Вт
SC-P8500DM Series/SC-T7700DM Series/SC-T5700DM Series	Ок. 90 Вт
SC-T5700D Series	Ок. 80 Вт
SC-P6500D Series/ SC-P6500DE Series/ SC-P6500E Series/ SC-T3700D Series/ SC-T3700DE Series/ SC-T3700E Series	Ок. 75 Вт
Режим готовности	
Кроме SC-P8500DM Series/SC-T7700DM Series/SC-T5700DM Series	Ок. 32 Вт
SC-P8500DM Series/SC-T7700DM Series/SC-T5700DM Series	Ок. 44 Вт
Спящий режим	Ок. 2,0 Вт
Отключение	Ок. 0,3 Вт
Температура	
Эксплуатация	От 10 до 35 °C (рекомендовано от 15 до 25 °C)
Хранение (до распаковки)	От -20 до 60 °C (в течение 120 часов при 60 °C; в течение месяца при 40 °C)
Хранение (после распаковки)	С чернилами: от -10 до 40 °C (в течение месяца при 40 °C) Без чернил*1: от -20 до 25 °C (в течение месяца при 25 °C)
Влажность	

Приложение

Характеристики принтера	
Эксплуатация	20–80 % (рекомендуемое значение — 40–60 % без образования конденсата)
Хранение	5–85 % (без образования конденсата)

Диапазоны температур и влажности при эксплуатации (рекомендуемые диапазоны обозначены диагональными линиями)

Габаритные размеры (Ш × Г × В)

Характеристики принтера	
Максимум (при открытой корзине для бумаги)	
SC-P8500D Series/ SC-P8500DM Series/SC-T7700D Series/SC-T7700DM Series	1848 × 829 × 975 мм
SC-T5700D Series/ SC-T5700DM Series	1645 × 829 × 975 мм
SC-P6500D Series/ SC-P6500DE Series/ SC-P6500E Series/ SC-T3700D Series/ SC-T3700DE Series/ SC-T3700E Series	1365 × 829 × 975 мм
Хранение	
SC-P8500D Series/ SC-P8500DM Series/SC-T7700D Series/SC-T7700DM Series	1848 × 499 × 975 мм
SC-T5700D Series/ SC-T5700DM Series	1645 × 499 × 975 мм
SC-P6500D Series/ SC-P6500DE Series/ SC-P6500E Series/ SC-T3700D Series/ SC-T3700DE Series/ SC-T3700E Series	1365 × 499 × 975 мм
Масса*2	
SC-P8500D Series/ SC-T7700D Series	Ок. 155 кг
SC-P8500DM Series/ SC-T7700DM Series	Ок. 166 кг
SC-T5700D Series	Ок. 137 кг
SC-T5700DM Series	Ок. 150 кг
SC-P6500D Series/ SC-P6500DE Series/ SC-P6500E Series/ SC-T3700D Series/ SC-T3700DE Series	Ок. 118 кг
SC-T3700E Series	Ок. 115 кг

*1 Для слива чернил из принтера используйте подменю **Слив/прокачка чернил** в меню Обслуживание.
 «Если окружающая среда в помещении или во время транспортировки опускается до -10 °C или ниже» на стр. 264

Приложение

*2 Не включая чернильные картриджи.

Важно!

Не используйте этот принтер на высоте более 2000 м над уровнем моря.

Характеристики сканера*1


Тип сканера	Цветной симплексный сканер с листовой подачей
Датчик	Контактный датчик изображения (CIS) с цветным фильтром на базе цветов RGB
Количество эффективных пикселей	21 600 пикселей в основном направлении сканирования (600 точек на дюйм)
Размер оригинала	Максимум — 914,4 × 30 480 мм*2 Минимум — 148,0 × 148,0 мм
Толщина документа	От 0,06 до 0,8 мм
Направление загрузки документа	Загрузка печатной стороной вверх
Направление извлечения	Извлечение происходит отсканированной стороной вверх
Количество документов, которое может быть загружено	1
Максимальное оптическое разрешение Основное сканирование × дополнительное сканирование	600 т/д
Разрешение на выходе	200, 300, 400, 600 точек на дюйм
Оттенки	

Характеристики сканера*1

Цветной режим	<input type="checkbox"/> 30 бит на входе (10 бит на входе для каждого цвета RGB) <input type="checkbox"/> 24 бит на выходе (8 бит на выходе для каждого цвета RGB)
Оттенки серого	<input type="checkbox"/> 10 бит на входе <input type="checkbox"/> 8 бит на выходе
Черно-белый режим	<input type="checkbox"/> 10 бит на входе <input type="checkbox"/> 1 бит на выходе
Источник света	Двойной светодиод (белый)

*1 Только SC-P8500DM Series/SC-T7700DM Series/SC-T5700DM.

*2 Максимальная длина зависит от формата данных и настроек.

 «Копирование (только SC-P8500DM Series/SC-T7700DM Series/SC-T5700DM Series)» на стр. 145

Характеристики интерфейса

USB-порт для компьютера	USB 3.2 Gen 1 (разъем: типа B)
USB-порт для запоминающего устройства	
Флеш-накопитель USB	Hi-Speed USB (использование USB-накопителя с настройками безопасности невозможно).
Файловая система	FAT, FAT32, exFAT
Формат файлов	JPEG, TIFF, некоторые PDF (информацию о печати PDF-файлов см. в разделе «Печать файлов непосредственно с флеш-накопителя USB» на стр. 127)., HP-GL
Ethernet*1 Стандарты	IEEE 802.3u (100BASE-TX) IEEE 802.3ab (1000BASE-T) IEEE 802.3az (с поддержкой энергосберегающих моделей) (подключенное устройство должно соответствовать стандартам IEEE 802.3az)
Беспроводное подключение к локальной сети (недоступно на моделях без поддержки Wi-Fi)	

Приложение

Характеристики интерфейса	
Стандарты	
SC-P8500D/ SC-P6500D/ SC-P6500DE/ SC-P6500E SC-T7700D/ SC-T5700D/ SC-T3700D/ SC-T3700DE/ SC-T3700E	IEEE 802.11b/g/n
SC-P8530D/ SC-P6530D/ SC-P6530DE/ SC-P6530E SC-T7730D/ SC-T5730D/ SC-T3730D/ SC-T3730DE/ SC-T3730E (кроме Тайваня)	
Отличные от указанных выше (включая Тайвань)	IEEE 802.11b/g/n/a/ac
Частотный диапазон	IEEE 802.11b/g: 2,4 ГГц IEEE 802.11n: 2,4 ГГц (только HT20) IEEE 802.11a/n/ac: 5 ГГц
Способы организации сети	Инфраструктура Wi-Fi Direct (Simple AP) (не поддерживается для IEEE 802.11b)
Безопасность беспроводной связи	WEP (64 бит/128 бит) WPA-PSK (TKIP) WPA2-PSK (AES)*2 WPA3-SAE WPA2-Enterprise (AES) (EAP-TLS/PEAP-TLS/PEAPMSCHAPv2/EAP-TTLS) WPA3-Enterprise
Протоколы и функции сетевой печати*3	EpsonNet Print (Windows) Стандартный протокол TCP/IP (Windows) Печать через интерфейс WSD (Windows) Bonjour (Mac) Печать по протоколу IPP (Windows) Печать по протоколу IPP (Mac) AirPrint (iOS, Mac)

Характеристики интерфейса	
Стандарты/протоколы обеспечения безопасности	SSL/TLS (клиент/сервер HTTPS, IPPS) IEEE 802.1X IPsec/фильтрация IP SMTPS (STARTTLS, SSL/TLS) SNMPv3 SMB3.1.1

*1 Используйте экранированный кабель «витая пара» категории 5е или выше.

*2 Соответствует стандартам WPA2 с поддержкой WPA/WPA2 Personal.

*3 Решение EpsonNet Print поддерживает только протокол IPv4. Другие решения поддерживают как IPv4, так и IPv6.

**Предупреждение**

Для защиты лицензированного сервиса от радиопомех и для обеспечения максимального экранирования устройство следует устанавливать внутри помещений вдали от окон. Оборудование (или его передающая антенна), устанавливаемое вне помещения, подлежит лицензированию.

Характеристики чернил	
Тип	Специальные чернильные картриджи
Тип чернил	Пигментные чернила на водной основе
Использовать до	См. дату на картридже или его упаковке (изделие следует хранить при нормальной температуре)
Срок окончания гарантии на качественную печать	Один год (после установки в принтер)
Температура хранения	

Приложение

Характеристики чернил	
В упаковке	От -20 до 40 °C (в течение четырех дней при -20 °C; в течение месяца при 40 °C)
Установлен	От -10 до 40 °C (в течение четырех дней при -10 °C; в течение месяца при 40 °C)
В упаковке и при транспортировке	От -20 до 60 °C (в течение четырех дней при -20 °C, в течение одного месяца при 40 °C, в течение 72 часов при 60 °C)
Емкость картриджа	700 мл, 350 мл, 110 мл (емкость 110 мл может быть недоступна в зависимости от спецификаций). 240 мл (для начальной заправки)

Важно!

- ❑ Для обеспечения наилучшего качества печати мы рекомендуем раз в 6 месяцев извлекать установленные чернильные картриджи и встряхивать их.
- ❑ Чернила замерзают, если их оставить на долгое время при температуре ниже -20 °C. Если чернила замерзли, оставьте их в помещении с комнатной температурой (25 °C) как минимум на 4 часа.
- ❑ Не перезаправляйте чернильные картриджи.

Таблица спецификаций (только для SC-P8500DL Series/SC-T7700DL Series)

Характеристики принтера	
Способ печати	Струйная печать по требованию

Характеристики принтера	
Конфигурация дюз	1600 дюз × 6 цветов SC-P8500DL Series: Photo Black (Фото черный), Matte Black (Матовый черный), Yellow (Желтый), Magenta (Пурпурный), Cyan (Голубой), Gray (Серый) SC-T7700DL Series: Photo Black (Фото черный), Matte Black (Матовый черный), Yellow (Желтый), Magenta (Пурпурный), Cyan (Голубой), Red (Красный)
Разрешение (максимальное)	2400 × 1200 точек на дюйм
Код управления	ESC/P raster (скрытая команда), HP-GL/2, HP RTL, Adobe PostScript 3, Adobe PDF 1.7
Способ подачи бумаги	Фрикционная подача
Встроенная память	4 ГБ
Номинальное напряжение	100–240 В перем. тока
Номинальная частота	50/60 Гц
Номинальный ток	3,4–1,6 А
Потребляемая мощность	
Эксплуатация	Ок. 75 Вт
Режим готовности	Ок. 32 Вт
Спящий режим	Ок. 2,0 Вт
Отключение	Ок. 0,3 Вт
Температура	
Эксплуатация	От 10 до 35 °C (рекомендовано от 15 до 25 °C)
Хранение (до распаковки)	От -20 до 60 °C (в течение 120 часов при 60 °C; в течение месяца при 40 °C)
Хранение (после распаковки)	С чернилами: от -10 до 40 °C (в течение месяца при 40 °C) Без чернил ^{*1} : от -20 до 25 °C (в течение месяца при 25 °C)
Влажность	

Приложение

Характеристики принтера							
Эксплуатация	20–80 % (рекомендуемое значение — 40–60 % без образования конденсата)						
Хранение	5–85 % (без образования конденсата)						
<p>Диапазоны температур и влажности при эксплуатации (рекомендуемые диапазоны обозначены диагональными линиями)</p>							
<p>Габаритные размеры (Ш × Г × В)</p> <table border="1"> <tr> <td>Максимальные габариты*2</td> <td>1848 × 829 × 975 мм</td> </tr> <tr> <td>Хранение</td> <td>1848 × 499 × 975 мм</td> </tr> <tr> <td>Вес*3</td> <td>Ок. 165 кг</td> </tr> </table>		Максимальные габариты*2	1848 × 829 × 975 мм	Хранение	1848 × 499 × 975 мм	Вес*3	Ок. 165 кг
Максимальные габариты*2	1848 × 829 × 975 мм						
Хранение	1848 × 499 × 975 мм						
Вес*3	Ок. 165 кг						

*1 Для слива чернил из принтера используйте подменю **Слив/прокачка чернил** в меню **Обслуживание**.

☞ «Если окружающая среда в помещении или во время транспортировки опускается до -10 °C или ниже» на стр. 264

*2 При открытой корзине для бумаги.

*3 Без контейнера с чернилами

Важно!

Не используйте этот принтер на высоте более 2000 м над уровнем моря.

Характеристики интерфейса	
USB-порт для компьютера	USB 3.2 Gen 1 (разъем: типа B)
USB-порт для запоминающего устройства	
Флеш-накопитель USB	Hi-Speed USB (использование USB-накопителя с настройками безопасности невозможно).
Файловая система	FAT, FAT32, exFAT
Формат файлов	JPEG, TIFF, HP-GL, некоторые PDF-файлы (информацию о печати PDF-файлов см. в разделе «Печать файлов непосредственно с флеш-накопителя USB» на стр. 127).
Ethernet*1 Стандарты	IEEE 802.3u (100BASE-TX) IEEE 802.3ab (1000BASE-T) IEEE 802.3az (поддержка энергосбережения) (Подключаемое устройство должно соответствовать стандартам IEEE 802.3az.)
Wi-Fi	
Стандарты	
SC-P8500DL/ SC-P8530DL/ SC-T7700DL/ SC-T7730DL (кроме Тайваня)	IEEE 802.11b/g/n
Отличные от указанных выше (включая Тайвань)	IEEE 802.11b/g/n/a/ac

Приложение

Характеристики интерфейса	
Частотный диапазон	IEEE 802.11b/g: 2,4 ГГц IEEE 802.11n: 2,4 ГГц (только HT20) IEEE 802.11a/n/ac: 5 ГГц
Способы организации сети	Инфраструктура Wi-Fi Direct (простая точка доступа) (Не поддерживается для IEEE 802.11b)
Безопасность беспроводной связи	WEP (64 бит/128 бит) WPA-PSK (TKIP) WPA2-PSK (AES)* ² WPA3-SAE WPA2-Enterprise (AES) (EAP-TLS/PEAPTLS/PEAPMSCHAPv2/EAP-TTLS) WPA3-Enterprise
Протоколы и функции сетевой печати* ³	EpsonNet Print (Windows) Стандартный протокол TCP/IP (Windows) Печать через интерфейс WSD (Windows) Bonjour (Mac) Печать по протоколу IPP (Windows) Печать по протоколу IPP (Mac) AirPrint (iOS, Mac)
Стандарты/протоколы обеспечения безопасности	SSL/TLS (клиент/сервер HTTPS, IPPS) IEEE 802.1X IPsec/фильтрация IP SMTPS (STARTTLS, SSL/TLS) SNMPv3 SMB3.1.1

- *1 Используйте экранированную витую пару (категории 5е или выше).
- *2 Соответствует стандартам WPA2 с поддержкой WPA/WPA2 Personal.
- *3 Решение EpsonNet Print поддерживает только протокол IPv4. Другие решения поддерживают как IPv4, так и IPv6.



Предупреждение

Для защиты лицензированного сервиса от радиопомех и для обеспечения максимального экранирования устройство следует устанавливать внутри помещений вдали от окон. Оборудование (или его передающая антенна), устанавливаемое вне помещения, подлежит лицензированию.

Характеристики чернил	
Тип	Специальный контейнер с чернилами
Тип чернил	Пигментные чернила на водной основе
Использовать до	См. дату на упаковке контейнера с чернилами или самом устройстве (устройство следует хранить при нормальной температуре)
Срок окончания гарантии на качественную печать	Один год (после установки в принтер)
Температура хранения	
В упаковке	От -20 до 40 °C (в течение четырех дней при -20 °C; в течение месяца при 40 °C)
Установлен	От -20 до 40 °C (в течение четырех дней при -20 °C; в течение месяца при 40 °C)
В упаковке и при транспортировке	От -20 до 60 °C (в течение четырех дней при -20 °C, в течение одного месяца при 40 °C, в течение 72 часов при 60 °C)
Емкость	1600 мл



Важно!

Чернила замерзают, если их оставить на долгое время при температуре ниже -20 °C. Если чернила замерзли, оставьте их в помещении с комнатной температурой (25 °C) как минимум на 4 часа.

Для пользователей из Европы

Информация о радиооборудовании

Приложение

Данное изделие целенаправленно излучает радиоволны, имеющие следующие характеристики:

а) частотный диапазон, в котором работает данное радиооборудование: 2,4–2,4835 ГГц;

(b) максимальная мощность радиочастотного сигнала, передаваемая в рабочем частотном диапазоне данного радиооборудования: 20 дБм (ЭИИМ).



Для пользователей в Замбии:

Информацию о типовом одобрении ZICTA см. на следующем веб-сайте.

<https://support.epson.net/zicta/>

Для пользователей из Малайзии

Частотный диапазон: 2400–2483,5 МГц

Служба поддержки

Веб-сайт технической поддержки

Данный ресурс помогает решить проблемы, которые не удается решить путем применения инструкций по устранению неполадок, приведенных в документации по продукту. Если у вас есть веб-браузер и вы можете подключиться к Интернету, то обратитесь к этому сайту по адресу:

<https://support.epson.net/>

Если вам нужны свежие версии драйверов, список часто задаваемых вопросов, инструкции или другие доступные файлы, заходите на сайт:

<https://www.epson.com>

После чего обратитесь к разделу поддержки на локальном веб-сайте Epson.

Обращение в службу поддержки пользователей продукции Epson

Перед обращением в Epson

Если продукт Epson работает ненадлежащим образом и не удается устранить неполадку с помощью сведений, приведенных в документации по этому продукту, обратитесь за помощью в службы технической поддержки Epson. Если адрес службы поддержки для вашего региона отсутствует в списке, обратитесь в сервисный центр.

Служба поддержки клиентов Epson быстрее окажет вам помощь, если вы предоставите следующие сведения.

- Серийный (заводской) номер вашего продукта Epson
(Обычно серийный номер находится на этикетке, наклеенной на тыльной стороне устройства.)
- Модель продукта
- Версия программного обеспечения продукта
(Щелкните **About**, **Version Info** или аналогичную кнопку в программном обеспечении продукта.)
- Марка и модель используемого компьютера
- Название и версия используемой на компьютере операционной системы
- Названия и версии приложений, обычно используемых для работы

Служба поддержки пользователей в Северной Америке

Компания Epson предоставляет услуги технической поддержки, указанные ниже.

Служба поддержки

Техническая поддержка в Интернете

Посетите сайт поддержки Epson по адресу <https://epson.com/support> и укажите ваш продукт для поиска сведений по устранению распространенных неполадок. Можно загрузить драйверы и документацию, получить ответы на часто задаваемые вопросы и рекомендации по устранению неполадок, а также задать вопросы специалистам Epson по электронной почте.

Поговорить с представителем службы технической поддержки

Звоните: (562) 276-1300 (США) или (905) 709-9475 (Канада), с 6:00 до 18:00 по тихоокеанскому времени, с понедельника по пятницу. Дни и часы технической поддержки могут меняться без предварительного предупреждения. Может взиматься дополнительная плата за удаленную и международную связь.

Прежде чем обратиться за технической поддержкой в Epson, подготовьте следующую информацию.

- Наименование изделия
- Серийный (заводской) номер вашего продукта Epson
- Подтверждающие покупку документы (например, квитанция) и дата продажи
- Конфигурация компьютера
- Описание проблемы

Примечание

Информацию о технической поддержке другого ПО в вашей системе см. в документации на это ПО.

Приобретение расходных материалов и аксессуаров

Вы можете приобрести оригинальные чернила Epson, картриджи, ленточные картриджи, бумагу Epson и дополнительные принадлежности от авторизованного реселлера Epson. Чтобы найти ближайшего авторизованного реселлера, звоните 800-GO-EPSON (800-463-7766). Также доступна покупка продукции в Интернете по адресу <http://www.epsonstore.com> (в США) или <http://www.epson.ca> (в Канаде).

Служба поддержки пользователей в Европе

Сведения о контактах компании Epson в Европе см. в документе по **общеевропейской гарантии**.

Служба поддержки пользователей на Тайване

Веб-сайт технической поддержки

Свежие версии драйверов, ответы на часто задаваемые вопросы, руководства и видеоруководства доступны на сайте технической поддержки Epson по адресу <https://www.epson.com.tw/CustomerAndDownload>

Выберите ваш продукт.

Служба поддержки пользователей в Австралии и Новой Зеландии

Epson Australia/New Zealand стремится обеспечить для своих клиентов высокий уровень обслуживания. Зачастую специалисты могут быстро и легко решить ваши проблемы, а также дать совет, какие действия следует предпринять далее.

Служба поддержки

Ваш поставщик

Не забывайте, что ваш поставщик готов помочь вам найти и устранить большинство возникших проблем. При возникновении проблем следует в первую очередь обращаться к поставщику; он может оперативно предложить решение проблемы либо посоветовать, какой следующий шаг совершить для ее решения.

URL-адрес в Интернете

Австралия

<https://www.epson.com.au>

Новая Зеландия

<https://www.epson.co.nz>

Посетите сайт Epson Australia/New Zealand в Интернете.

На сайте доступны драйверы для загрузки, контактные данные компании Epson, информация о новых продуктах и техническая поддержка (по электронной почте).

Служба поддержки Epson Helpdesk

Служба поддержки Epson Helpdesk является последним резервом, призванным предоставить нашим клиентам доступ к нужному совету. Операторы службы поддержки могут оказать помощь при установке, настройке и эксплуатации пользователем продукта Epson. Персонал службы предпродажной поддержки может предоставить литературу о новых продуктах Epson и посоветовать местонахождение ближайшего дилера или сервисного центра. Служба поддержки может дать ответы на самые разнообразные вопросы.

Ниже приведены номера службы поддержки:

Австралия	Телефон:	1300 361 054
	Факс:	(02) 8899 3789
Новая Зеландия	Телефон:	0800 237 766

Хотелось бы, чтобы во время звонка вся соответствующая информация была у вас под рукой. Чем больше информации подготовлено, тем быстрее мы поможем решить проблему. К такой информации относятся документация на используемый продукт Epson, тип компьютера, операционная система, прикладные программы и любые данные, которые могут, по вашему мнению, понадобиться.

Служба поддержки пользователей в Сингапуре

Epson Singapore предоставляет следующие источники информации, поддержки и обслуживания:

Интернет

(<https://www.epson.com.sg>)

Доступны: информация о характеристиках продуктов, драйверы для загрузки, ответы на часто задаваемые вопросы, ответы на запросы о продаже и техническая поддержка по электронной почте.

Служба поддержки Epson HelpDesk

**Бесплатный звонок на номер:
800-120-5564**

Наша служба поддержки окажет по телефону следующую помощь.

- Ответы на запросы о продаже и предоставлении сведений о продуктах
- Решение вопросов или проблем, связанных с использованием продуктов
- Обработка запросов на обслуживание и гарантийный ремонт

Служба поддержки пользователей в Таиланде

Ниже приведены контакты для получения информации, поддержки и обслуживания:

Служба поддержки

Интернет

(<https://www.epson.co.th>)

Доступны: информация о характеристиках продуктов, драйверы для загрузки, ответы на часто задаваемые вопросы и электронная почта.

Горячая линия Epson Hotline (телефон: (66) 2460-9699)

Команда горячей линии поможет решить по телефону следующие вопросы.

- Ответы на запросы о продаже и предоставлении сведений о продуктах
- Решение вопросов или проблем, связанных с использованием продуктов
- Обработка запросов на обслуживание и гарантийный ремонт

Служба поддержки пользователей во Вьетнаме

Ниже приведены контакты для получения информации, поддержки и обслуживания:

Горячая линия Epson Hotline (телефон): +84 28 3925 5545

Сервисный центр: 68 Nam Ky Khoi Nghia Street, Nguyen Thai Binh Ward, District 1, Ho Chi Minh City Vietnam

Служба поддержки пользователей в Индонезии

Ниже приведены контакты для получения информации, поддержки и обслуживания:

Интернет

(<https://www.epson.co.id>)

- Здесь можно найти информацию о технических характеристиках продукции и драйверы для загрузки
- Ответы на часто задаваемые вопросы, ответы на запросы о продаже, вопросы по электронной почте

Горячая линия Epson Hotline

- Ответы на запросы о продаже и предоставлении сведений о продуктах
- Техническая поддержка
Телефон: (62) 21-572 4350
Факс: (62) 21-572 4357

Сервисный центр Epson

Джакарта Mangga Dua Mall 3rd floor № 3A/B
Jl. Arteri Mangga Dua,
Jakarta

Телефон/факс: (62) 21-62301104

Бандунг Lippo Center 8th floor
Jl. Gatot Subroto № 2
Bandung

Телефон/факс: (62) 22-7303766

Сурабая Hitech Mall It IIB № 12
Jl. Kusuma Bangsa 116-118
Surabaya

Телефон: (62) 31-5355035
Факс: (62) 31-5477837

Джокьякарта Hotel Natour Garuda
Jl. Malioboro № 60
Yogyakarta

Телефон: (62) 274-565478

Служба поддержки

Медан	Wisma HSBC 4th floor Jl. Diponegoro № 11 Medan
	Телефон/факс: (62) 61-4516173
Макасар	MTC Karebosi Lt. III Kav. P7-8 Jl. Ahmad Yani № 49 Makassar
	Телефон: (62) 411-350147/411-350148

Служба поддержки пользователей в Гонконге

Для получения технической поддержки и послепродажного обслуживания пользователям рекомендуется обращаться в Epson Hong Kong Limited.

Главная интернет-страница

Главная локальная веб-страница Epson Hong Kong выводится в Интернете как на китайском, так и на английском языках, предоставляя пользователям следующие сведения.

- Информация о продуктах
- Ответы на часто задаваемые вопросы
- Последние версии драйверов продуктов Epson

Главная веб-страница доступна для пользователей по адресу:

<https://www.epson.com.hk>

Горячая линия технической поддержки

С нашим техническим персоналом также можно связаться, используя следующие номера телефона и факса:

Телефон: (852) 2827-8911

Факс: (852) 2827-4383

Служба поддержки пользователей в Малайзии

Ниже приведены контакты для получения информации, поддержки и обслуживания:

Интернет

(<https://www.epson.com.my>)

- Здесь можно найти информацию о технических характеристиках продукции и драйверы для загрузки
- Ответы на часто задаваемые вопросы, ответы на запросы о продаже, вопросы по электронной почте

Epson Trading (M) Sdn. Bhd.

Головной офис.

Телефон: 603-56288288

Факс: 603-56288388/399

Служба поддержки Epson Helpdesk

- Ответы на запросы о продаже и информация о продуктах (Infoline)
Телефон: 603-56288222
- Прием заявок на ремонт и гарантийное обслуживание, сведения об использовании продуктов и техническая поддержка (Techline)
Телефон: 603-56288333

Служба поддержки пользователей в Индии

Ниже приведены контакты для получения информации, поддержки и обслуживания:

Служба поддержки

Интернет

(<https://www.epson.co.in>)

Доступны сведения о характеристиках продукции, драйверы для загрузки и запросы сведений о продуктах.

Горячая линия Helpline

Для обращений за обслуживанием, получения информации о продуктах или заказа расходных материалов звоните по номеру 18004250011 (09:00–18:00). Звонок на этот номер — бесплатный.

Для обслуживания (CDMA и мобильные пользователи) — 3900 1600 (с 09:00 до 18:00), указывать стандартный местный префикс.

Служба поддержки пользователей на Филиппинах

Для получения технической поддержки и другого послепродажного обслуживания пользователям рекомендуется обращаться в Epson Philippines Corporation по следующим номерам телефона и факса, а также по указанному адресу электронной почты:

Междугород-
ная линия: (63-2) 706 2609

Факс: (63-2) 706 2665

Прямой номер
телефона служ-
бы технической
поддержки: (63-2) 706 2625

Электронная
почта: epchelpdesk@epc.epson.com.ph

Интернет

(<https://www.epson.com.ph>)

Здесь вы можете найти информацию о технических характеристиках устройств, драйверы для загрузки и ответы на часто задаваемые вопросы, а также задать вопросы по электронной почте.

Бесплатный номер 1800-1069-EPSON(37766)

Команда горячей линии поможет решить по телефону следующие вопросы.

- Ответы на запросы о продаже и предоставлении сведений о продуктах
- Решение вопросов или проблем, связанных с использованием продуктов
- Обработка запросов на обслуживание и гарантийный ремонт