



Интерактивное руководство пользователя

HL-L3210CW

HL-L3230CDW

HL-L3270CDW

Содержание

Перед использованием устройства Brother	1
Условные обозначения	2
Товарные знаки	3
Важное примечание	4
Общие сведения об устройстве Brother	5
Перед использованием устройства	6
Вид спереди и сзади	7
Обзор панели управления	9
Обзор сенсорного ЖК-дисплея	13
Использование сенсорного ЖК-дисплея	15
Доступ к службе Brother Utilities (Windows)	17
Удаление программного обеспечения и драйверов Brother (Windows)	19
Работа с бумагой	20
Загрузка бумаги	21
Загрузка бумаги и печать с использованием лотка для бумаги	22
Загрузка бумаги в слот ручной подачи и печать из него	26
Настройка параметров бумаги	33
Изменение формата и типа бумаги	34
Изменение параметра проверки формата бумаги	35
Непечатная зона	36
Рекомендованные печатные носители	37
Использование специальной бумаги	38
Печать	39
Печать с компьютера (Windows)	40
Печать документа (Windows)	41
Параметры печати (Windows)	43
Защищенная печать (Windows)	47
Изменение настроек печати по умолчанию (Windows)	49
Печать документа с помощью драйвера принтера BR-Script3 (эмуляция языка PostScript® 3™) (Windows)	50
Отслеживание состояния устройства с компьютера (для Windows)	51
Печать с компьютера (Mac)	52
Печать документа (Mac)	53
Параметры печати (Mac)	54
Защищенная печать (Mac)	60
Печать документа с помощью драйвера принтера BR-Script3 (эмуляция языка PostScript® 3™) (Mac)	62
Отслеживание состояния устройства с компьютера (для Mac)	63
Отмена задания печати	65
Пробная печать	66
Сеть	67
Настройка сети с помощью панели управления	68
Основные поддерживаемые сетевые функции	69
Программное обеспечение и утилиты управления сетью	70
Программное обеспечение и утилиты для управления сетью	71

Дополнительные способы настройки устройства Brother для работы в беспроводной сети.....	72
Перед настройкой устройства Brother для работы в беспроводной сети	73
Настройка устройства для работы в беспроводной сети	74
Настройка устройства для работы в беспроводной сети одним нажатием с помощью Wi-Fi Protected Setup™ (WPS)	75
Настройка устройства для работы в беспроводной сети по технологии Wi-Fi Protected Setup™ (WPS) с помощью PIN-кода	77
Настройка устройства для работы в беспроводной сети с помощью мастера настройки на панели управления устройства	81
Настройка устройства для работы в беспроводной сети, если имя SSID не рассылается.....	84
Подключение устройства к корпоративной беспроводной сети	87
Использование Wi-Fi Direct®	92
Дополнительные сетевые функции.....	105
Печать отчета о конфигурации сети	106
Печать отчета WLAN	107
Настройка протокола SNMP с помощью веб-интерфейса управления	110
Техническая информация для опытных пользователей	111
Сброс параметров сети на заводские значения по умолчанию	112
Безопасность	113
Блокировка настроек устройства	114
Общие сведения о блокировке настроек.....	115
Параметры безопасности сети	119
Перед использованием функции обеспечения безопасности сети	120
Защитная блокировка функций 3.0	121
Безопасное управление устройством, подключенным к сети, с помощью протокола SSL/TLS	126
Безопасная отправка электронной почты.....	157
Использование аутентификации IEEE 802.1x для проводной и беспроводной сети	161
Сохранение журнала печати в сети	166
Mobile/Web Connect.....	171
Утилита Brother Web Connect	172
Обзор Brother Web Connect.....	173
Интернет-сервисы, используемые с Brother Web Connect	174
Условия использования функции Brother Web Connect.....	176
Настройка Brother Web Connect	180
Загрузка и печать документов с помощью Brother Web Connect	189
Google Cloud Print.....	191
Обзор Google Cloud Print.....	192
Перед использованием Google Cloud Print.....	193
Печать из Google Chrome™ или Chrome OS™	197
Печать из Google Drive™ для мобильных устройств	198
Печать из почтового сервиса Gmail™ для мобильных устройств	199
AirPrint	200
Обзор AirPrint	201
Перед использованием AirPrint (macOS).....	202
Печать с помощью AirPrint	203
Мобильная печать для Windows	206

Служба печати Mopria®	207
Приложение Brother iPrint&Scan для мобильных устройств	208
Ближняя бесконтактная связь (NFC)	209
Приложение Brother iPrint&Scan для Windows и Mac	210
Обзор приложения Brother iPrint&Scan	211
Устранение неисправностей	212
Сообщения об ошибках и необходимости обслуживания	213
Сообщения об ошибках при использовании функции Brother Web Connect	222
Замятия бумаги	224
Бумага заминается в слоте ручной подачи	225
Замятие бумаги в лотке для бумаги	226
Замятие бумаги в задней части устройства	228
Замятие бумаги внутри устройства	230
Замятие бумаги под лотком для бумаги	233
Неисправности, связанные с печатью	235
Улучшение качества печати	238
Неисправности, связанные с сетью	244
Сообщения об ошибках	245
Использование утилиты восстановления сетевых подключений (Windows)	248
Где найти параметры сети используемого устройства Brother?	250
Не удается завершить настройку беспроводной сети	251
Устройство Brother не печатает по сети	253
Проверка работы сетевых устройств	255
Проблемы при работе с Google Cloud Print	256
Неполадки AirPrint	257
Другие проблемы	258
Проверка информации об устройстве	260
Функции сброса настроек	261
Сброс настроек устройства	262
Сброс параметров сети	263
Восстановление заводских настроек	264
Регулярное техническое обслуживание	265
Замена расходных материалов	266
Замена тонер-картриджа	268
Замена блока фотобарабана	272
Замена ленточного картриджа	277
Замена контейнера для отработанного тонера	281
Очистка устройства	286
Очистка светодиодных головок	288
Очистка сенсорного ЖК-дисплея	289
Очистка коронирующего провода	290
Очистка блока фотобарабана	293
Очистка роликов подачи бумаги	303
Калибровка цветов	304
Сброс параметров калибровки устройства	305
Выравнивание цветной печати (регистрация цвета)	306
Проверка оставшегося ресурса деталей	307

▲ На главную > Содержание








Упаковка и транспортировка устройства Brother	308
Периодическая замена компонентов.....	310
Настройка устройства	311
Изменение настроек устройства с помощью панели управления.....	312
Общие параметры	313
Таблицы настроек и функций	322
Изменение настроек устройства с помощью компьютера	342
Изменение настроек устройства с помощью веб-интерфейса управления	343
Приложение	347
Характеристики	348
Ввод текста на устройстве Brother	355
Расходные материалы	357
Важная информация о ресурсе тонер-картриджа	359
Информация о бумаге из вторсырья	360
Контактная информация Brother	361

Перед использованием устройства Brother

- [Условные обозначения](#)
- [Товарные знаки](#)
- [Важное примечание](#)

Условные обозначения

В настоящем руководстве используются следующие символы и условные обозначения:

 ПРЕДУПРЕЖДЕНИЕ	Знак ПРЕДУПРЕЖДЕНИЕ указывает на потенциально опасную ситуацию, которая, если ее не предотвратить, может привести к смертельному исходу или получению тяжелых травм.
 ОСТОРОЖНО	Знаком ОСТОРОЖНО отмечены инструкции, несоблюдение которых создает опасную ситуацию, которая может привести к получению легких и средних травм.
ВАЖНАЯ ИНФОРМАЦИЯ	Знаком ВАЖНАЯ ИНФОРМАЦИЯ отмечены инструкции, несоблюдение которых создает потенциально опасную ситуацию, которая может привести к повреждению имущества или потере функциональности изделия.
ПРИМЕЧАНИЕ	В примечаниях указываются эксплуатационные условия, условия для установки или особые условия использования.
	Этим символом обозначены рекомендации, которые содержат полезные подсказки и дополнительные сведения.
	Таким символом обозначены предупреждения об опасности поражения электрическим током.
	Такой символ предупреждает о возможности возгорания.
	Такой символ предупреждает о наличии сильно нагреваемых деталей устройства, до которых нельзя дотрагиваться.
	Запрещающие символы указывают на действия, которые нельзя выполнять.
Полужирный шрифт	Полужирным шрифтом выделяются названия клавиш на панели управления устройства или кнопок на экране компьютера.
<i>Курсив</i>	Курсивом выделяются важные моменты в тексте или ссылки на другие разделы руководства.
Courier New	Шрифтом Courier New выделяются сообщения, отображаемые на ЖК-дисплее устройства.



Связанная информация

- [Перед использованием устройства Brother](#)

Товарные знаки

Microsoft, Windows, Windows Server, Internet Explorer и OneNote являются зарегистрированными товарными знаками или товарными знаками корпорации Microsoft в США и/или других странах.

Apple, App Store, Mac, Safari, AirPrint, логотип AirPrint, iPad, iPhone, iPod touch и macOS являются товарными знаками компании Apple Inc., зарегистрированными в США и других странах.

PostScript и PostScript 3 являются зарегистрированными товарными знаками или товарными знаками корпорации Adobe Systems в США и/или других странах

Wi-Fi, Wi-Fi Alliance и Wi-Fi Direct являются зарегистрированными товарными знаками организации Wi-Fi Alliance®.

WPA, WPA2, Wi-Fi CERTIFIED, Wi-Fi Protected Setup и логотип Wi-Fi Protected Setup являются товарными знаками организации Wi-Fi Alliance®.

Android, Gmail, Google Cloud Print, Google Drive, Google Chrome, Chrome OS и Google Play являются товарными знаками компании Google LLC. Использование этих товарных знаков осуществляется с разрешения Google.

Mopria® и логотип Mopria® являются зарегистрированными товарными знаками и знаками обслуживания компании Mopria Alliance, Inc. в США и других странах. Несанкционированное использование строго запрещено.

Mozilla и Firefox являются зарегистрированными товарными знаками компании Mozilla Foundation.

Intel является товарным знаком корпорации Intel в США и/или других странах.

EVERNOTE является товарным знаком корпорации Evernote и используется по лицензии.

Словесный знак Bluetooth® является зарегистрированным товарным знаком, принадлежащим компании Bluetooth SIG, Inc. и используется компанией Brother Industries, Ltd. по лицензии.

Все компании, программное обеспечение которых упоминается в данном руководстве, предоставляют доступ к своим продуктам на условиях соответствующих лицензионных соглашений.

Любые торговые марки или названия товаров компаний, присутствующие на продукции Brother, в связанных с ней документах и любых других материалах, являются товарными знаками или зарегистрированными товарными знаками соответствующих компаний.



Связанная информация

- [Перед использованием устройства Brother](#)

Важное примечание

- Не используйте данный продукт в других странах. В противном случае можно нарушить местные требования в отношении беспроводной связи и энергопотребления.
- Некоторые модели недоступны в ряде стран.
- Windows 10 в этом документе используется для обозначения Windows 10 Домашняя, Windows 10 Pro, Windows 10 для образовательных учреждений и Windows 10 Корпоративная.
- В настоящем документе наименование Windows Server 2008 относится к операционным системам Windows Server 2008 и Windows Server 2008 R2.
- В настоящем руководстве используются сообщения ЖК-дисплея HL-L3230CDW/HL-L3270CDW, если не указано иное.
- В настоящем руководстве используются виды экрана HL-L3230CDW, если не указано иное.
- Экраны в этом руководстве пользователя приведены только для иллюстрации и могут отличаться от фактических экранов.
- Если не указано иное, снимки экрана в этом руководстве относятся к Windows 7 и macOS 10.12.x. Вид экрана на используемом компьютере зависит от операционной системы и может отличаться от приведенного здесь.
- Содержание данного руководства и технические характеристики изделия могут быть изменены без предварительного уведомления.
- В некоторых странах доступны не все функции из-за экспортных ограничений.



Связанная информация

- [Перед использованием устройства Brother](#)

Общие сведения об устройстве Brother

- [Перед использованием устройства](#)
- [Вид спереди и сзади](#)
- [Обзор панели управления](#)
- [Обзор сенсорного ЖК-дисплея](#)
- [Использование сенсорного ЖК-дисплея](#)
- [Доступ к службе Brother Utilities \(Windows\)](#)

Перед использованием устройства

Перед выполнением любой операции печати проверьте следующее.

- Убедитесь в том, что установлен драйвер принтера.
- Для пользователей USB или сетевого кабеля: проверьте физическую безопасность интерфейсного кабеля.

Брандмауэр (Windows)

Если на компьютере, защищенном брандмауэром, недоступна функция печати по сети, может потребоваться настройка брандмауэра. Если вы используете брандмауэр Windows и установили драйверы, следуя указаниям в программе установки, нужные параметры брандмауэра уже заданы. Если используется другой персональный брандмауэр, см. инструкции в руководстве пользователя соответствующего программного обеспечения или обратитесь к его производителю.



Связанная информация

- [Общие сведения об устройстве Brother](#)

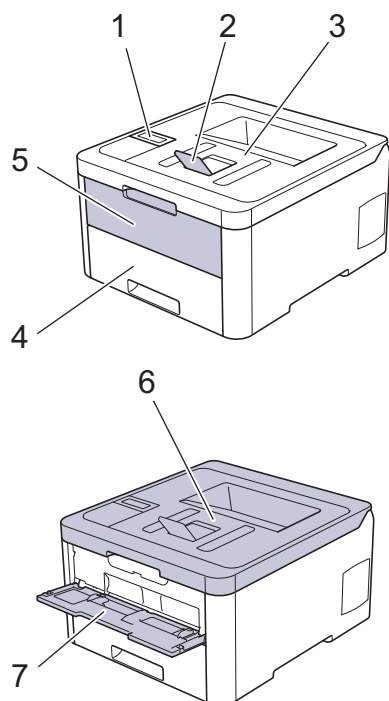
Вид спереди и сзади

>> HL-L3210CW/HL-L3230CDW

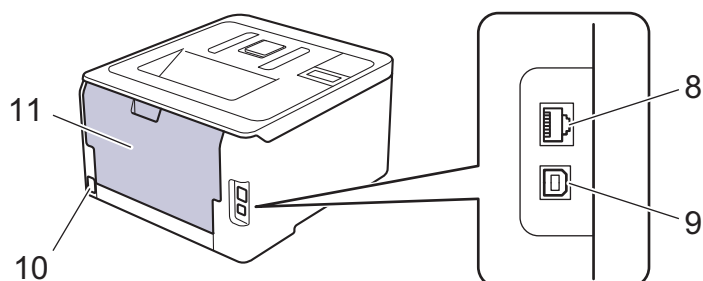
>> HL-L3270CDW

HL-L3210CW/HL-L3230CDW

Вид спереди



Вид сзади



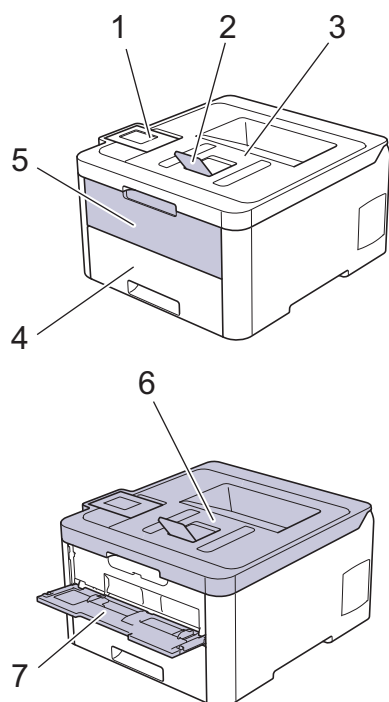
1. Панель управления с ЖК-дисплеем
2. Откидная панель выходного лотка для вывода бумаги лицевой стороной вниз (откидная панель)
3. Выходной лоток для вывода бумаги лицевой стороной вниз
4. Лоток для бумаги
5. Крышка слота ручной подачи
6. Верхняя крышка
7. Слот ручной подачи
8. (Для моделей, поддерживающих проводную сеть)
Порт 10BASE-T, 100BASE-TX
9. USB-порт
10. Разъем электропитания/шнур питания
11. Задняя крышка (выходной лоток для вывода бумаги лицевой стороной вверх)



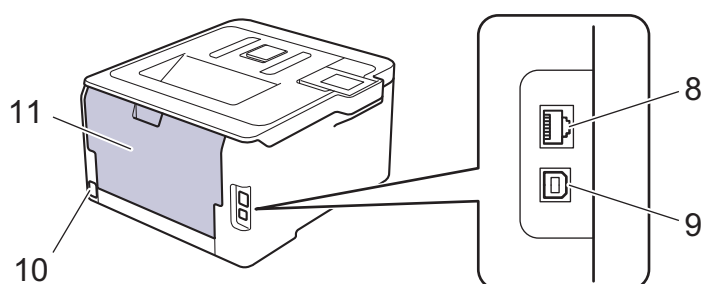
Некоторые модели устройства оборудованы неотделяемым шнуром электропитания.

HL-L3270CDW

Вид спереди



Вид сзади



1. Сенсорная панель с поворотным сенсорным ЖК-дисплеем
2. Откидная панель выходного лотка для вывода бумаги лицевой стороной вниз (откидная панель)
3. Выходной лоток для вывода бумаги лицевой стороной вниз
4. Лоток для бумаги
5. Крышка слота ручной подачи
6. Верхняя крышка
7. Слот ручной подачи
8. Порт 10BASE-T, 100BASE-TX
9. USB-порт
10. Разъем электропитания/шнур питания
11. Задняя крышка (выходной лоток для вывода бумаги лицевой стороной вверх)



Связанная информация

- [Общие сведения об устройстве Brother](#)

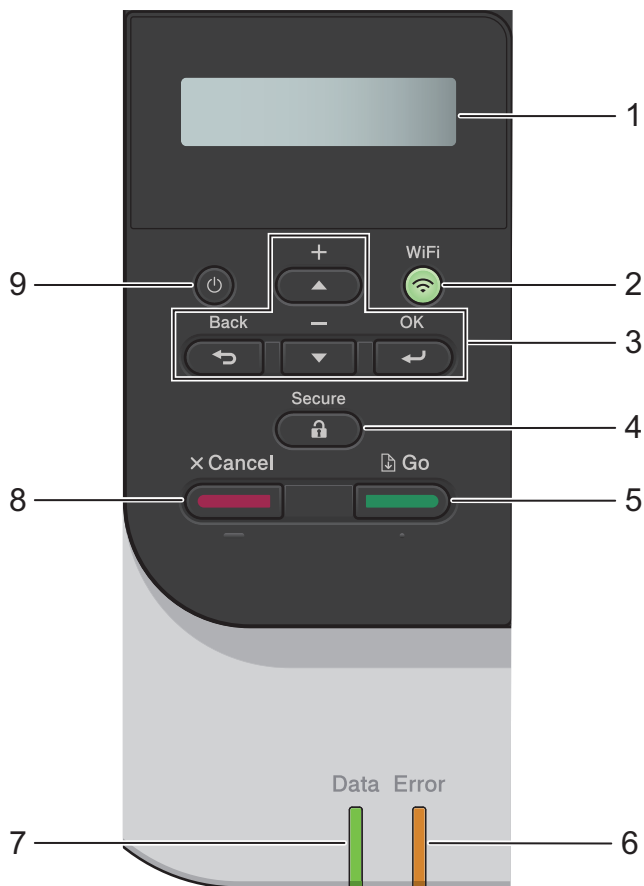
Обзор панели управления

Вид панели управления зависит от используемой модели устройства.

>> HL-L3210CW/HL-L3230CDW

>> HL-L3270CDW

HL-L3210CW/HL-L3230CDW



1. Жидкокристаллический дисплей (ЖК-дисплей)

Отображает сообщения, облегчающие настройку и использование устройства.

- Модели с поддержкой беспроводной сети

Если используется беспроводное подключение, четырехуровневый индикатор отображает уровень сигнала беспроводной сети.



2. Кнопка WiFi

Запустите программу настройки беспроводной сети на вашем компьютере, а затем нажмите кнопку **WiFi**. Чтобы настроить беспроводное подключение между устройством и сетью, следуйте инструкциям на экране.

Если индикатор **WiFi** светится, это означает, что устройство Brother подключено к беспроводной точке доступа. Если беспроводное подключение разорвано или устройство находится в процессе подключения к беспроводной точке доступа, индикатор **WiFi** мигает.

3. Кнопки меню

OK

Нажмите для выбора отображаемого параметра. После изменения параметра происходит возврат к предыдущему уровню меню.

Back (Назад)

- Нажмите для возврата на предыдущий уровень меню.
- Выбор предыдущей цифры при вводе букв и чисел.

▲ или ▼ (+ или -)

- Прокрутка меню и параметров.
- Нажмите для ввода или изменения буквы или цифры. Для ускорения прокрутки удерживайте нажатой кнопку ▲ или ▼. Когда отобразится необходимая буква или необходимое число, нажмите кнопку **OK**.

4. Secure (Блокировка)

Нажмите для печати сохраненных в памяти заданий печати (после ввода пароля из четырех цифр).

5. Go (Перейти)

- Нажмите для сброса некоторых сообщений об ошибках. Чтобы удалить все остальные сообщения об ошибках, следуйте инструкциям на ЖК-дисплее.
- Нажмите для печати данных из памяти устройства.
- Нажмите для выбора отображаемого параметра. После изменения настройки устройство вернется в режим готовности.

6. Индикатор Error (Ошибка)

Индикатор **Error (Ошибка)** мигает, когда на ЖК-дисплее отображается сообщение об ошибке или важное сообщение о состоянии устройства.

7. Индикатор Data (Данные)



Индикатор **Data (Данные)** мигает в зависимости от состояния устройства.

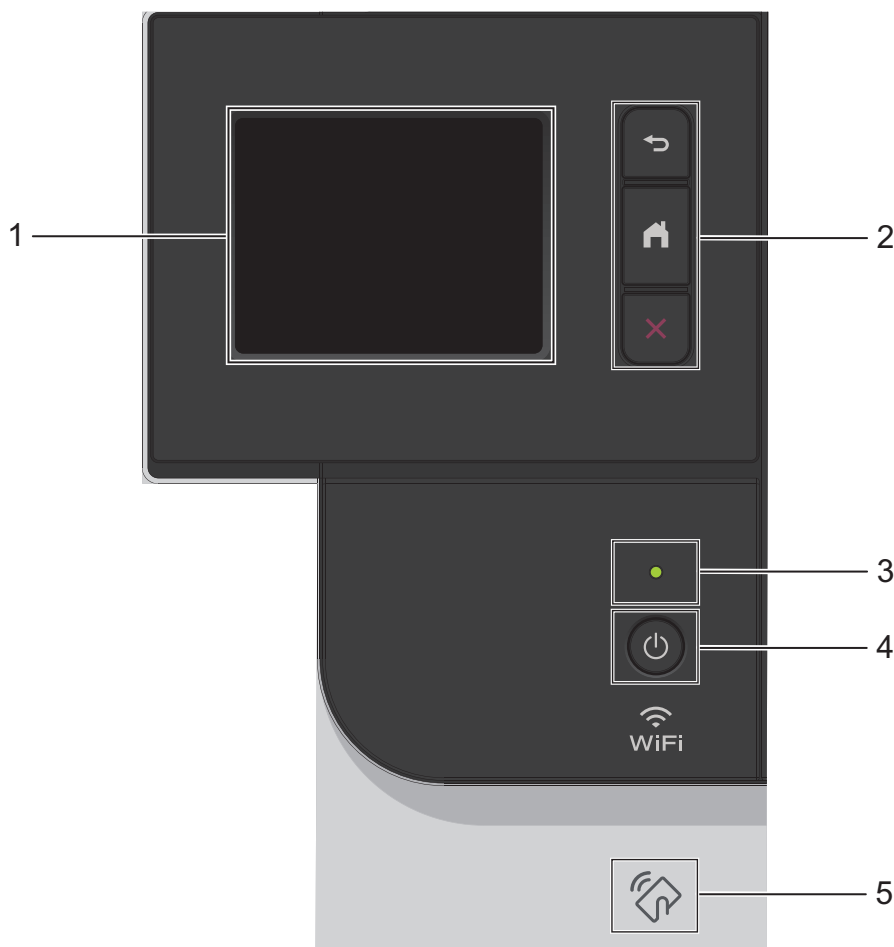
Если индикатор **Data (Данные)** светится, это означает, что данные находятся в памяти устройства. Если индикатор **Data (Данные)** мигает, это означает, что устройство принимает или обрабатывает данные.

8. Cancel (Отмена)

- Отмена текущей настройки.
- Отмена запрограммированного задания печати и удаление его из памяти устройства. Чтобы отменить несколько заданий печати, удерживайте нажатой кнопку **Cancel (Отмена)**, пока на ЖК-дисплее не отобразится сообщение [Отм. всех задан.].

9. Включение/выключение питания

- Нажмите кнопку , чтобы включить устройство.
- Чтобы выключить устройство, нажмите и удерживайте кнопку .



1. Сенсорный жидкокристаллический (ЖК) дисплей 67,5 мм

Чтобы выбрать пункт меню или параметр, коснитесь его на сенсорном экране.

2. Кнопки меню



(Назад)

Нажмите для возврата к предыдущему меню.



(Начальный экран)

Нажмите для возврата к начальному экрану.





(Отмена)

Нажмите для отмены операции. Нажмите для отмены запрограммированного задания печати и удаления его из памяти устройства.

3. Светодиодный индикатор питания

Светодиодный индикатор горит в зависимости от состояния питания устройства.

4. Включение и выключение питания

- Нажмите кнопку , чтобы включить устройство.
- Чтобы выключить устройство, нажмите и удерживайте кнопку .

5. Технология ближней бесконтактной связи (Near Field Communication, NFC)

Если ваше устройство на базе Android™ поддерживает функцию NFC, с его помощью можно печатать документы, коснувшись символа NFC на панели управления.



Связанная информация

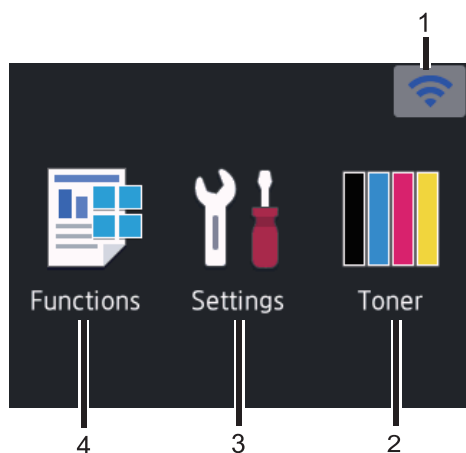
- [Общие сведения об устройстве Brother](#)

Обзор сенсорного ЖК-дисплея

Связанные модели: HL-L3270CDW

На начальном экране можно получить доступ к настройкам WiFi, сведениям об уровне тонера, параметрам и экрану функций.


В режиме простоя на начальном экране отображаются сведения о состоянии устройства. Если отображается этот экран, устройство готово к следующей команде.



1. Состояние беспроводной сети

Если используется беспроводное подключение, четырехуровневый индикатор на начальном экране отображает текущий уровень сигнала беспроводной сети.



- Если сверху экрана отображается значок , нажмите его, чтобы выбрать метод беспроводного подключения или изменить настройки установленного беспроводного подключения.


2. [Тонер]

Отображение оставшегося ресурса тонера. Нажмите для доступа к меню [Тонер].

3. [Настройки]

Нажмите для доступа к меню [Настройки].

Используйте меню настроек для доступа ко всем настройкам устройства Brother.

Если включена функция блокировки настроек, на ЖК-дисплее отображается значок замка . Чтобы изменить настройки, необходимо разблокировать устройство.

4. [Функции]

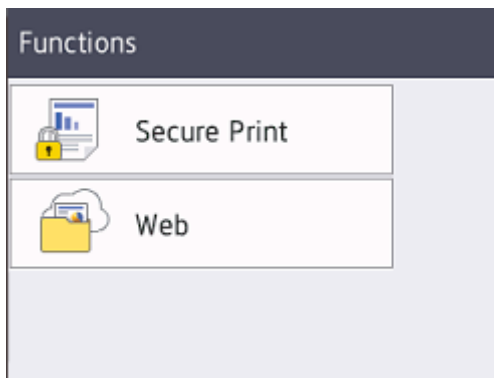
Нажмите, чтобы получить доступ к экрану функций.

-  [Безопасная печать]

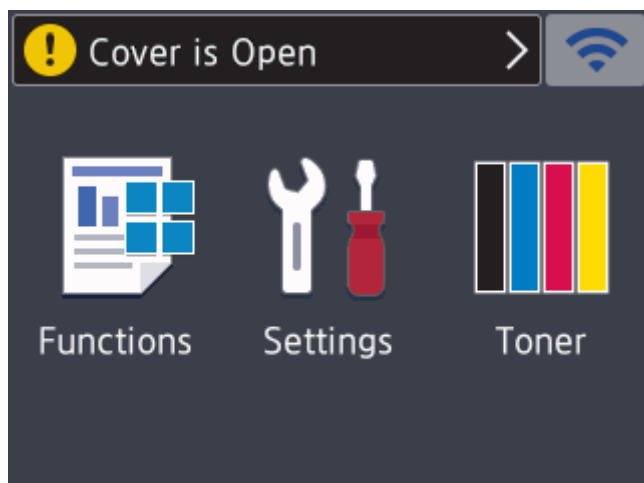
Нажмите, чтобы получить доступ к функции безопасной печати.




-  [Веб]

Нажмите для подключения устройства Brother к интернет-службе.



Предупреждающий значок



При появлении сообщения об ошибке или необходимости сервисного обслуживания отображается предупреждающий значок . Чтобы просмотреть сообщение, нажмите , а затем —  для возврата в режим готовности.

ПРИМЕЧАНИЕ

В данном устройстве применен шрифт, разработанный компанией ARPHIC TECHNOLOGY CO., LTD.

Связанная информация

- [Общие сведения об устройстве Brother](#)

Использование сенсорного ЖК-дисплея

Связанные модели: HL-L3270CDW

Для управления операциями на ЖК-дисплее нажимайте на него пальцем. Для отображения параметров и доступа к ним нажимайте кнопку ▲ или ▼ на ЖК-дисплее для прокрутки.


Далее описано, как изменить параметры устройства. В этом примере показано, как для параметра яркости ЖК-дисплея изменить значение [Светлая] на [Средняя].

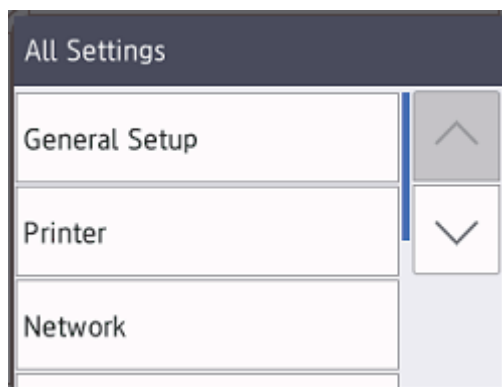
ВАЖНАЯ ИНФОРМАЦИЯ

НЕ нажимайте на ЖК-дисплей острыми предметами (например, ручкой или стилусом). Это может привести к повреждению устройства.

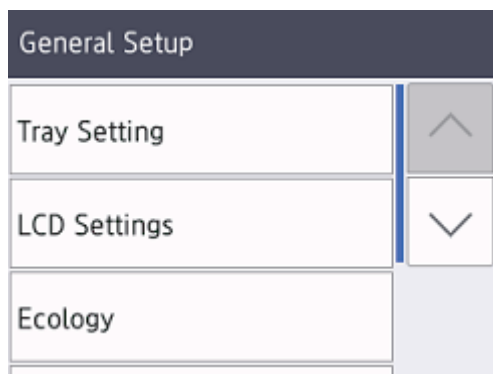
ПРИМЕЧАНИЕ

НЕ прикасайтесь к ЖК-дисплею сразу после подключения шнура питания к розетке или включения устройства. Это может привести к ошибке.

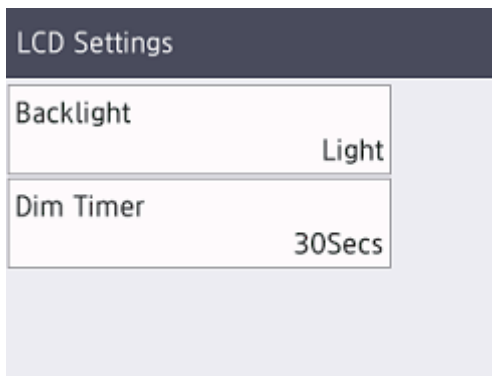
1. Нажмите  [Настройки] > [Все настройки].
2. Нажмите ▲ или ▼, чтобы отобразить параметр [Общие настройки], а затем нажмите [Общие настройки].



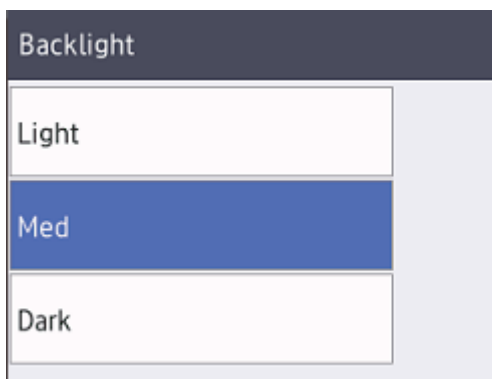
3. Нажмите ▲ или ▼, чтобы отобразить параметр [Настр. дисплея], а затем нажмите [Настр. дисплея].




4. Нажмите [Подсветка].



5. Нажмите [Средняя].



6. Нажмите .

 **Связанная информация**

- [Общие сведения об устройстве Brother](#)
-

Доступ к службе Brother Utilities (Windows)


Brother Utilities — это программа запуска приложений, предоставляющая удобный доступ ко всем приложениям Brother, установленным на компьютере.

1. Выполните одно из следующих действий:


- (Windows 7, Windows Server 2008 и Windows Server 2008 R2)


Нажмите  (**Пуск**) > **Все программы** > **Brother** > **Brother Utilities**.

- (Windows 8 и Windows Server 2012)


Нажмите кнопку  (**Brother Utilities**) на экране **Пуск** или на рабочем столе.

- (Windows 8.1 и Windows Server 2012 R2)

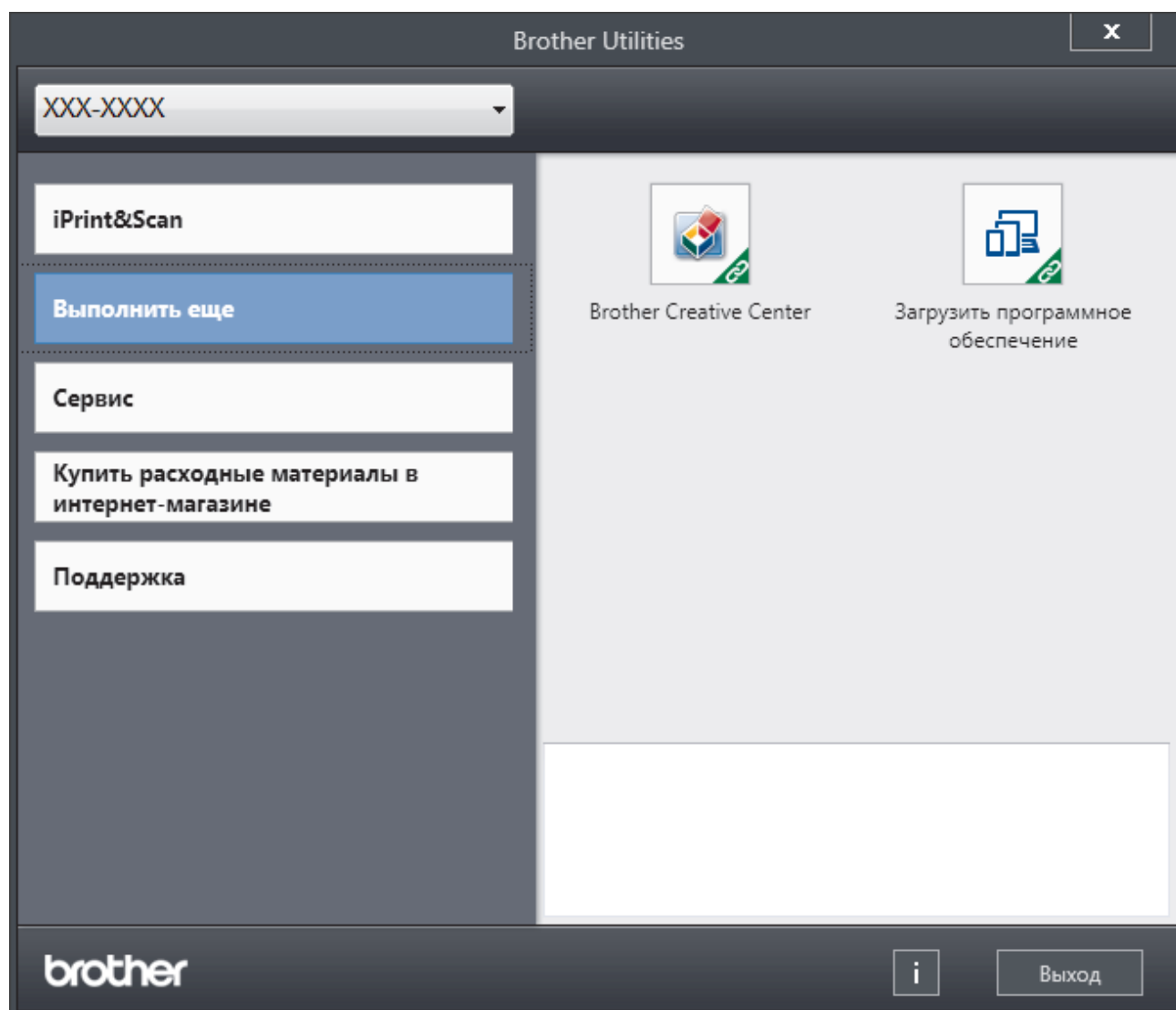
Переместите указатель мыши в левый нижний угол экрана **Пуск** и щелкните значок  (если вы используете сенсорное устройство, проведите пальцем вверх от нижней части экрана **Пуск**, чтобы отобразить экран **Приложения**).

Когда появится экран **Приложения**, нажмите кнопку  (**Brother Utilities**).

- (Windows 10 и Windows Server 2016)

Последовательно выберите элементы  > **Brother** > **Brother Utilities**.

2. Выберите необходимое устройство (XXXX — это название модели устройства).



3. Выберите необходимое действие.



Связанная информация

- Общие сведения об устройстве Brother
- Удаление программного обеспечения и драйверов Brother (Windows)


Удаление программного обеспечения и драйверов Brother (Windows)

1. Выполните одно из следующих действий:


- (Windows 7, Windows Server 2008 и Windows Server 2008 R2)

Щелкните  (**Пуск**) > **Все программы** > **Brother** > **Brother Utilities**.

- (Windows 8 и Windows Server 2012)

Нажмите кнопку  (**Brother Utilities**) на экране **Пуск** или на рабочем столе.

- (Windows 8.1 и Windows Server 2012 R2)

Переместите указатель мыши в левый нижний угол экрана **Пуск** и щелкните значок  (если вы используете сенсорное устройство, проведите пальцем вверх от нижней части экрана **Пуск**, чтобы отобразить экран **Приложения**).

После отображения экрана **Приложения** коснитесь или щелкните  (**Brother Utilities**).

- (Windows 10 и Windows Server 2016)

Нажмите  > **Brother** > **Brother Utilities**.

2. Щелкните по раскрывающемуся списку и выберите название своей модели (если она еще не выбрана). Выберите **Сервис** на левой панели навигации, а затем нажмите **Удалить**.

Чтобы удалить программное обеспечение и драйверы, следуйте инструкциям в диалоговом окне.



Связанная информация

- [Доступ к службе Brother Utilities \(Windows\)](#)

Работа с бумагой

- [Загрузка бумаги](#)
- [Настройка параметров бумаги](#)
- [Непечатная зона](#)
- [Рекомендованные печатные носители](#)
- [Использование специальной бумаги](#)

Загрузка бумаги

- Загрузка бумаги и печать с использованием лотка для бумаги
- Загрузка бумаги в слот ручной подачи и печать из него

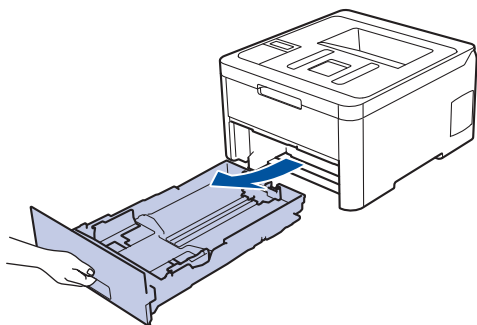
Загрузка бумаги и печать с использованием лотка для бумаги

- [Загрузка бумаги в лоток](#)
- [Неисправности, связанные с печатью](#)
- [Сообщения об ошибках и необходимости обслуживания](#)

Загрузка бумаги в лоток

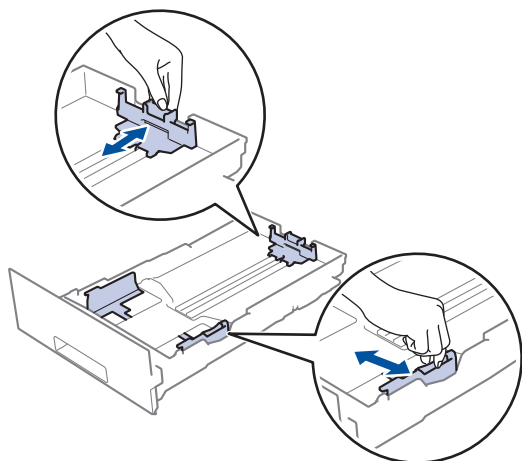
- Если включена проверка формата бумаги, то при выдвижении лотка на ЖК-дисплее появляется сообщение с вопросом об изменении размера и типа бумаги. При необходимости измените формат и тип бумаги, следуя инструкциям на ЖК-дисплее.
- При загрузке в лоток бумаги другого формата и типа необходимо также изменить настройки формата и типа бумаги в устройстве или на компьютере.

1. Полностью выдвиньте лоток для бумаги из устройства.



2. Нажмите на направляющие для бумаги и установите их в положение, соответствующее формату бумаги.

Удерживая нажатыми зеленые фиксаторы направляющих для бумаги, отрегулируйте положение этих направляющих.

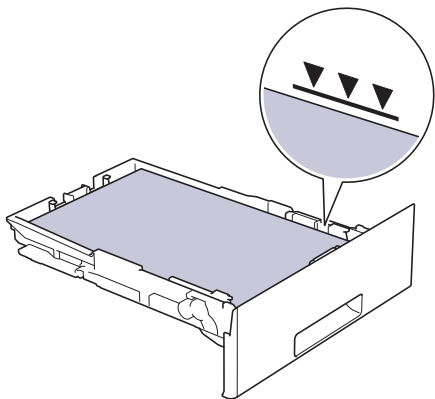


3. Тщательно расправьте стопку бумаги.
4. Загрузите бумагу в лоток для бумаги стороной для печати *вниз*.

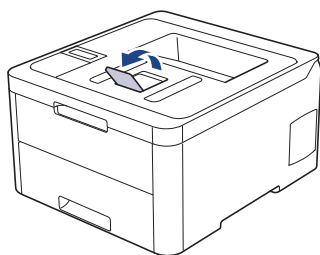


Если используется бумага с уже напечатанным текстом, при загрузке соблюдайте правильную ориентацию. ►► *Связанная информация: Изменение настроек устройства для печати на бумаге с уже напечатанным текстом с использованием лотка*

-
5. Убедитесь в том, что высота стопки бумаги не превышает отметку максимального уровня (▼▼▼).
Переполнение лотка может привести к замятию бумаги.



6. Медленно задвиньте лоток для бумаги в устройство.
7. Чтобы предотвратить соскальзывание бумаги с выходного лотка, поднимите откидную панель.



Связанная информация

- [Загрузка бумаги и печать с использованием лотка для бумаги](#)
 - [Изменение настроек устройства для печати на бумаге с уже напечатанным текстом с использованием лотка](#)

На главную > Работа с бумагой > Загрузка бумаги > Загрузка бумаги и печать с использованием лотка для бумаги > Загрузка бумаги в лоток > Изменение настроек устройства для печати на бумаге с уже напечатанным текстом с использованием лотка

Изменение настроек устройства для печати на бумаге с уже напечатанным текстом с использованием лотка

Связанные модели: HL-L3230CDW/HL-L3270CDW

Если для 2-сторонней печати используется бумага с уже напечатанным текстом, измените настройки устройства.



НЕ загружайте в лоток для бумаги одновременно бумагу разных типов. Это может привести к замятию или нарушению подачи бумаги.

Ориентация

	Односторонняя печать: <ul style="list-style-type: none">• лицевая сторона вниз• верхний край к передней части лотка
	Автоматическая 2-сторонняя печать (переплет по длинному краю): <ul style="list-style-type: none">• лицевая сторона вверх• нижний край к передней части лотка

>> [HL-L3230CDW](#)

>> [HL-L3270CDW](#)

HL-L3230CDW

1. Нажмите ▲ или ▼ для отображения параметра [Принтер], а затем нажмите **OK**.
2. Нажмите ▲ или ▼, чтобы отобразить параметр [2-стор. режим], а затем нажмите **OK**.
3. Нажмите ▲ или ▼ для отображения параметра [Одно изображение], а затем нажмите **OK**.
4. Нажмите ▲ или ▼ для отображения параметра [2-ст. подача], а затем нажмите **Go (Перейти)**.

HL-L3270CDW

1. Нажмите [Настройки] > [Все настройки] > [Принтер] > [2-стор. режим] > [Одно изображение] > [2-ст. подача].
2. Нажмите .

✓ Связанная информация

- [Загрузка бумаги в лоток](#)

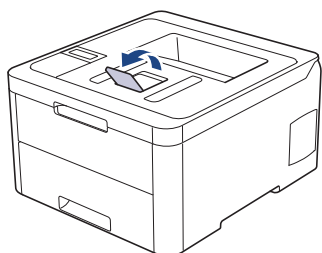
Загрузка бумаги в слот ручной подачи и печать из него

- [Загрузка бумаги в слот ручной подачи и печать из него](#)
- [Загрузка и печать на наклейках в слоте ручной подачи](#)
- [Загрузка конвертов в слот ручной подачи и печать из него](#)

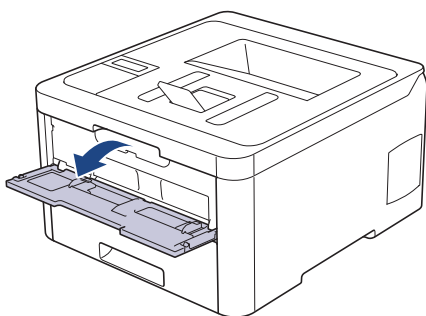
Загрузка бумаги в слот ручной подачи и печать из него

Если в лоток загружается бумага другого формата, необходимо изменить настройку формата бумаги на устройстве или компьютере.

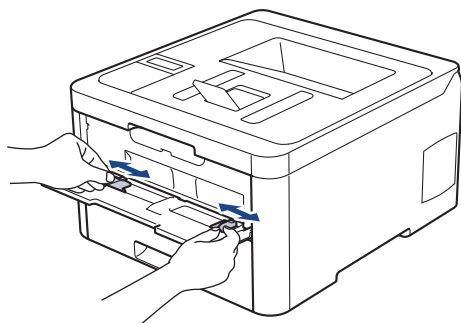
- Обычная бумага
 - Тонкая бумага
 - Плотная бумага
 - Бумага из вторсырья
 - Высокосортная бумага
 - Глянцевая бумага
1. Поднимите откидную панель, предотвращающую соскальзывание бумаги с выходного лотка для вывода бумаги лицевой стороной вниз.



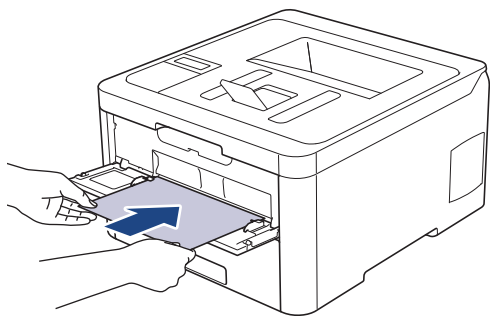
2. Откройте крышку слота ручной подачи.



3. Двумя руками установите направляющие для бумаги в слоте ручной подачи по ширине используемой бумаги.



4. Обеими руками вставляйте в слот для ручной подачи один лист бумаги до тех пор, пока передний край листа не коснется ролика подачи бумаги. Отпустите лист, когда он будет захвачен устройством.



-
- Загрузите бумагу в слот ручной подачи стороной для печати вверх.
 - Убедитесь в том, что бумага в слоте ручной подачи расположена без перекосов и в правильном положении. В противном случае бумага может подаваться неправильно, что приведет к перекосу листа или замятию бумаги.
-

5. Отправьте задание печати на устройство.

-
- Перед отправкой задания печати с компьютера измените настройки печати в соответствующем окне.
-

6. После выхода отпечатанной страницы из устройства загрузите следующий лист в слот ручной подачи. Повторите для каждой печатаемой страницы.

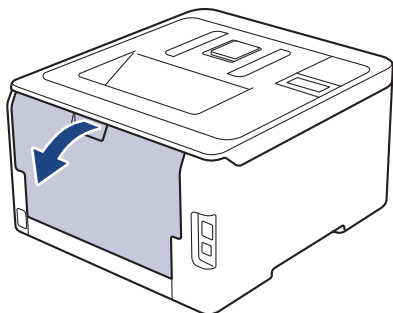
Связанная информация


- [Загрузка бумаги в слот ручной подачи и печать из него](#)
-

Загрузка и печать на наклейках в слоте ручной подачи

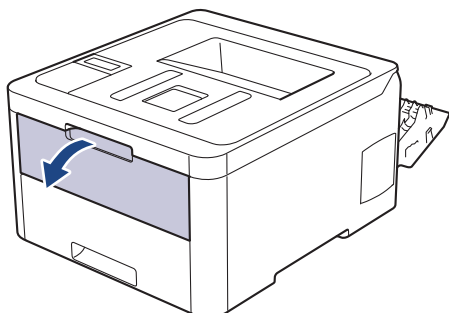
Если в лоток загружается бумага другого формата, необходимо изменить настройку формата бумаги на устройстве или компьютере.

1. Откройте заднюю крышку устройства (выходной лоток для вывода бумаги лицевой стороной вверх).

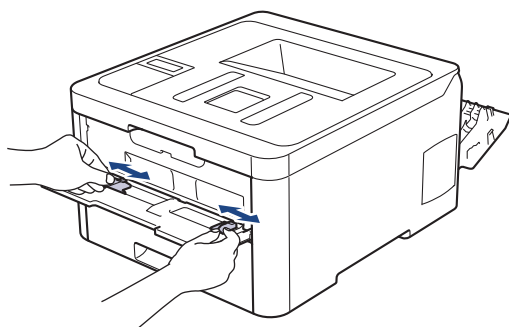


 При загрузке бумаги в слот для подачи вручную в устройстве автоматически включается режим ручной подачи.

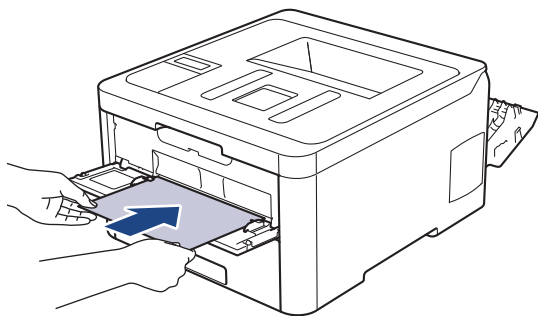
2. Откройте крышку слота для ручной подачи с передней стороны аппарата.



3. Двумя руками установите направляющие для бумаги в слоте ручной подачи по ширине используемой бумаги.




4. Обеими руками вставляйте в слот для ручной подачи один лист бумаги до тех пор, пока передний край листа не коснется ролика подачи бумаги. Отпустите лист, когда он будет захвачен устройством.



-
- Загрузите бумагу в слот ручной подачи стороной для печати вверх.
 - При повторной попытке загрузки бумаги через слот ручной подачи полностью извлекайте бумагу.
 - Не вставляйте в слот ручной подачи несколько листов бумаги одновременно, это может привести к замятию бумаги.
 - Убедитесь в том, что бумага в слоте ручной подачи расположена без перекосов и в правильном положении. В противном случае бумага может подаваться неправильно, что приведет к перекосу листа или замятию бумаги.
-

5. Отправьте задание печати на устройство.

 Перед отправкой задания печати с компьютера измените настройки печати в соответствующем окне.

6. После выхода отпечатанного листа из устройства, загрузите следующий лист бумаги в слот ручной подачи. Повторите эту операцию для каждой печатаемой страницы.
7. Закройте заднюю крышку (выходной лоток для вывода бумаги лицевой стороной вверх) до фиксации.



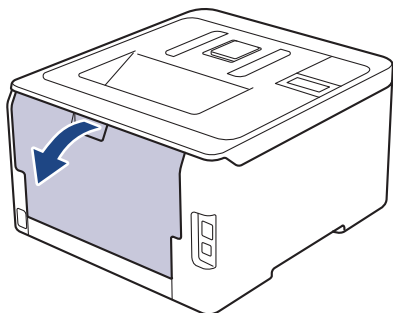
Связанная информация

- [Загрузка бумаги в слот ручной подачи и печать из него](#)
-

Загрузка конвертов в слот ручной подачи и печать из него

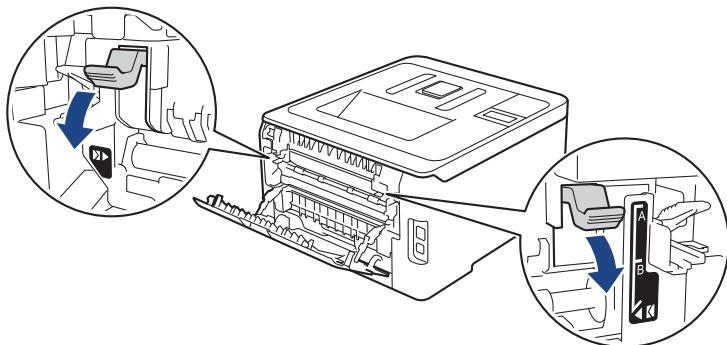
Если в лоток загружается бумага другого формата, необходимо изменить настройку формата бумаги на устройстве или компьютере.

1. Откройте заднюю крышку устройства (выходной лоток для вывода бумаги лицевой стороной вверх).

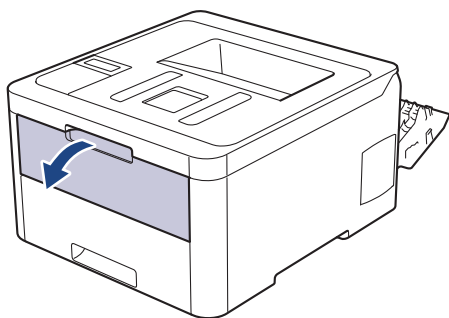


При загрузке бумаги в слот для подачи вручную в устройстве автоматически включается режим ручной подачи.

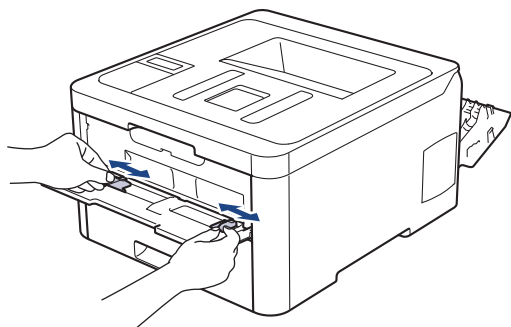
2. Опустите два серых рычага (слева и справа), как показано на иллюстрации.



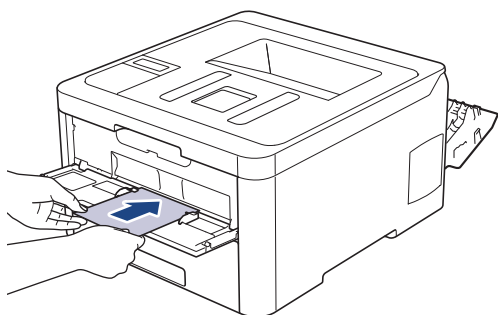
3. Откройте крышку слота для ручной подачи с передней стороны аппарата.



4. Двумя руками установите направляющие для бумаги в слоте ручной подачи по ширине используемой бумаги.



5. Двумя руками плотно вставьте один конверт в слот ручной подачи таким образом, чтобы передний край листа уперся в ролик подачи бумаги. Почувствовав, что аппарат втягивает лист, отпустите его.



- Загрузите конверт в слот ручной подачи стороной для печати вверх.
- При повторной попытке загрузки конверта через слот ручной подачи полностью извлекайте бумагу.
- Не вставляйте в слот ручной подачи несколько конвертов одновременно, это может привести к замятию.
- Убедитесь в том, что конверт в слоте ручной подачи расположен без перекосов и в правильном положении. В противном случае конверт может подаваться неправильно, что приведет к перекосу или замятию бумаги.

6. Отправьте задание печати на устройство.



Перед отправкой задания печати с компьютера измените настройки в диалоговом окне печати.

Настройки	Доступные параметры для конвертов
Формат бумаги	Com-10 DL C5 Monarch
Тип печатного носителя	Конверты Конверты плотные Конверты тонкие

7. После выхода отпечатанного конверта из устройства вставьте следующий конверт. Повторите для каждого печатаемого конверта.
8. После печати верните в исходное положение два серых рычага, передвинутых на предыдущем этапе.
9. Закройте заднюю крышку (выходной лоток для вывода бумаги лицевой стороной вверх) до фиксации.



Связанная информация

- [Загрузка бумаги в слот ручной подачи и печать из него](#)

Настройка параметров бумаги

- [Изменение формата и типа бумаги](#)
- [Изменение параметра проверки формата бумаги](#)

Изменение формата и типа бумаги

При изменении типа и формата загружаемой в лоток бумаги необходимо также изменить настройки типа и формата бумаги на ЖК-дисплее.



>> [HL-L3210CW/HL-L3230CDW](#)

>> [HL-L3270CDW](#)

HL-L3210CW/HL-L3230CDW

1. Нажмите ▲ или ▼, чтобы отобразить параметр [Общие настройки], а затем нажмите кнопку **ОК**.
2. Нажмите ▲ или ▼ для отображения параметра [Настр-ка лотка], а затем нажмите **ОК**.
3. Нажмите ▲ или ▼ для отображения параметра [Тип бумаги], а затем нажмите **ОК**.
4. Нажмите ▲ или ▼, чтобы отобразить нужный тип бумаги, затем нажмите кнопку **ОК**.
5. Нажмите кнопку ▲ или ▼ для отображения параметра [Формат бум.], а затем нажмите кнопку **ОК**.
6. Нажмите ▲ или ▼, чтобы отобразить нужный формат бумаги, затем нажмите кнопку **Go (Перейти)**.

HL-L3270CDW

1. Нажмите  [Настройки] > [Все настройки] > [Общие настройки] > [Настр-ка лотка] > [Тип бумаги].
2. Нажмите ▲ или ▼, чтобы отобразить параметры типа бумаги, а затем нажмите нужный параметр.
3. Нажмите ▲ или ▼ для отображения параметра [Формат бум.], а затем нажмите [Формат бум.].
4. Нажмите ▲ или ▼, чтобы отобразились параметры формата бумаги, а затем нажмите нужный параметр.
5. Нажмите .

Связанная информация

- [Настройка параметров бумаги](#)

Изменение параметра проверки формата бумаги

Если на устройстве включена функция проверки формата, то при извлечении лотка для бумаги на дисплее появляется вопрос об изменении формата и типа бумаги.

Настройка по умолчанию — включено.



>> [HL-L3210CW/HL-L3230CDW](#)

>> [HL-L3270CDW](#)

HL-L3210CW/HL-L3230CDW

1. Нажмите ▲ или ▼, чтобы отобразить параметр [Общие настройки], а затем нажмите кнопку **OK**.
2. Нажмите ▲ или ▼, чтобы выбрать параметр [Настр-ка лотка], а затем нажмите **OK**.
3. Нажмите ▲ или ▼, чтобы выбрать параметр [Проверка размера], а затем нажмите **OK**.
4. С помощью кнопок ▲ и ▼ выберите параметр [Вкл.] или [Выкл.], а затем нажмите **Go (Перейти)**.

HL-L3270CDW

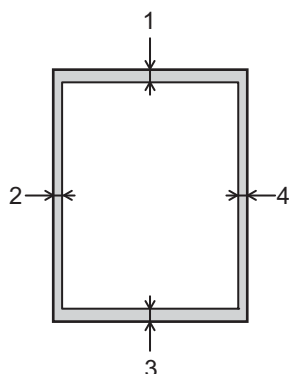
1. Нажмите  [Настройки] > [Все настройки] > [Общие настройки] > [Настр-ка лотка] > [Проверка формата].
2. Нажмите [Вкл.] или [Выкл.].
3. Нажмите .

Связанная информация

- [Настройка параметров бумаги](#)

Непечатная зона

В таблице ниже показаны максимальные размеры недоступных для печати зон от краев бумаги для большинства популярных форматов. Размер этих зон зависит от формата бумаги и настроек в используемом приложении.



Не пытайтесь выполнить печать на этих областях; никакие ваши действия не повлияют на эти области.

Назначение	Размер документа	Верхняя сторона (1) Нижняя сторона (3)	Левая сторона (2) Правая сторона (4)
Печать	Letter	4,23 мм	4,23 мм
	A4	4,23 мм	4,23 мм
	Legal	4,23 мм	4,23 мм



Связанная информация

- [Работа с бумагой](#)

Рекомендованные печатные носители

Для достижения наилучшего качества печати рекомендуется использовать типы бумаги, перечисленные в таблице.

Тип бумаги	Наименование
Обычная бумага	Xerox Premier TCF, 80 г/м ²
	Xerox Business, 80 г/м ²
Бумага из вторсырья	Steinbeis Evolution White, 80 г/м ²
Наклейки	Avery laser label L7163
Конверты	Серия Antalis River (DL)
Глянцевая бумага	Xerox Colotech+ с глянцевым покрытием, 120 г/м ²



Связанная информация

- [Работа с бумагой](#)

Использование специальной бумаги

Перед покупкой бумаги всегда выполняйте тест на образцах, чтобы обеспечить желаемое качество печати.

- НЕ используйте бумагу для струйной печати, поскольку это может привести к ее замятию или повредить устройство.
- При использовании высокосортной бумаги, бумаги с шероховатой поверхностью, мятой бумаги или бумаги со складками возможно снижение качества печати.

Храните бумагу в оригинальной запечатанной упаковке. Бумага должна оставаться ровной и храниться вдали от источников влаги, прямого солнечного света и высоких температур.

ВАЖНАЯ ИНФОРМАЦИЯ

Некоторые типы бумаги плохо подходят для печати или могут вызвать повреждение устройства.

НЕ используйте:

- сильно текстурированную бумагу;
- слишком гладкую и блестящую бумагу;
- загнутую или мятую бумагу;
- бумагу с покрытием или химически обработанную бумагу;
- поврежденную или сложенную бумагу;
- бумагу, плотность которой превышает рекомендованную в данном руководстве;
- бумагу с выступами на листах и скрепками;
- бумагу с печатными заголовками на основе низкотемпературных красителей или термографии;
- многослойную или копировальную бумагу;
- бумагу для струйной печати.

Применение любого из перечисленных выше типов бумаги может привести к повреждению устройства. На такие неисправности гарантия Brother и действие соглашения на сервисное обслуживание не распространяются.



Связанная информация

- [Работа с бумагой](#)

Печать

- [Печать с компьютера \(Windows\)](#)
- [Печать с компьютера \(Mac\)](#)
- [Отмена задания печати](#)
- [Пробная печать](#)

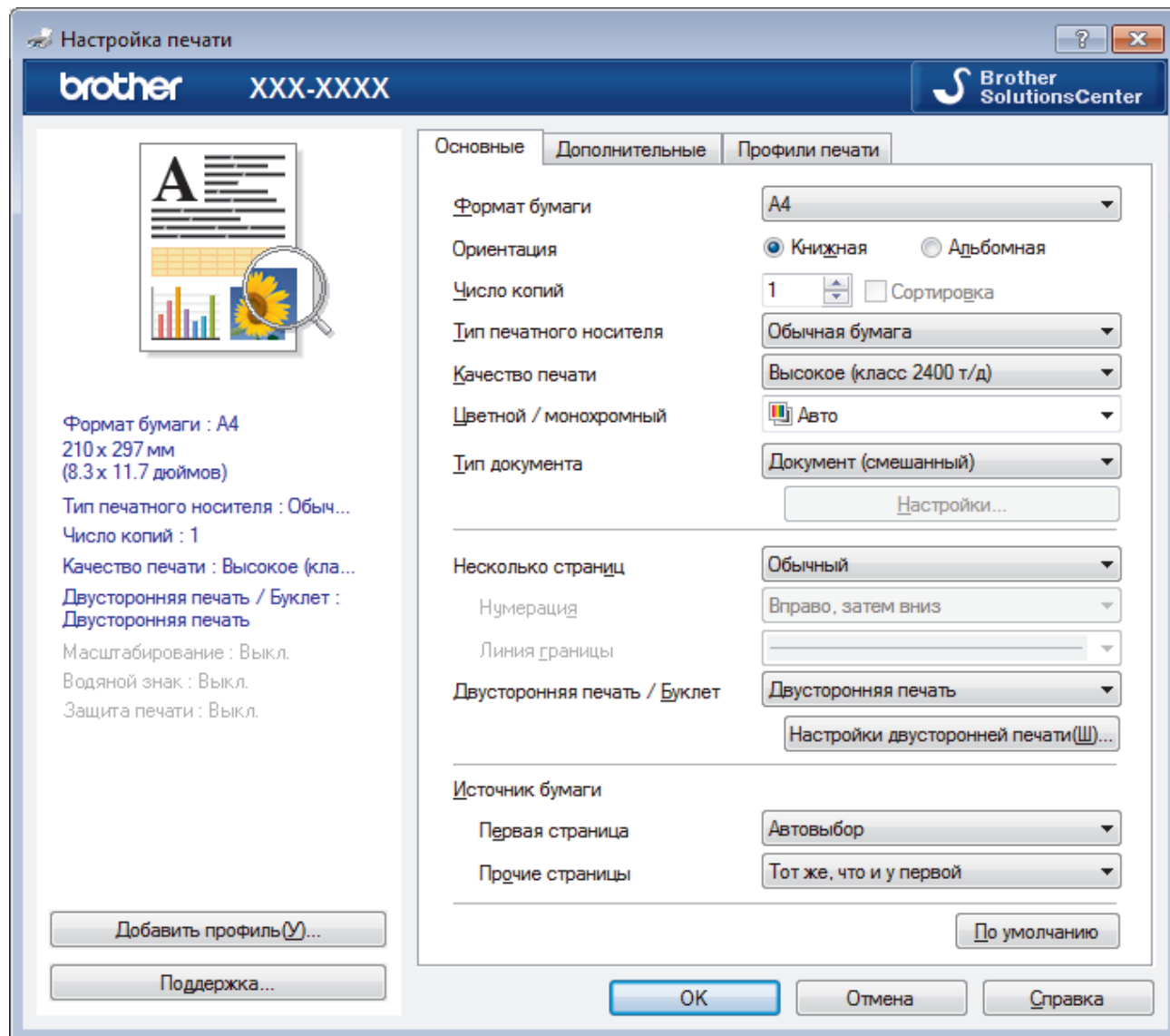
Печать с компьютера (Windows)

- [Печать документа \(Windows\)](#)
- [Параметры печати \(Windows\)](#)
- [Защищенная печать \(Windows\)](#)
- [Изменение настроек печати по умолчанию \(Windows\)](#)
- [Печать документа с помощью драйвера принтера BR-Script3 \(эмуляция языка PostScript® 3™\) \(Windows\)](#)
- [Отслеживание состояния устройства с компьютера \(для Windows\)](#)

Печать документа (Windows)

1. Выберите команду печати в приложении.
2. Выберите устройство **Brother XXX-XXXX** (где XXXX — название модели), затем нажмите кнопку свойств или параметров печати.

Открывается окно драйвера принтера.



3. Убедитесь, что в лоток загружена бумага правильного формата.
4. Щелкните раскрывающийся список **Формат бумаги** и выберите размер бумаги.
5. В поле **Ориентация** выберите параметр **Книжная** или **Альбомная**, чтобы задать необходимую ориентацию печати.



Если в приложении имеется похожий параметр, рекомендуется настроить ориентацию в приложении.

6. Введите требуемое число копий (1–999) в поле **Число копий**.
7. Щелкните раскрывающийся список **Тип печатного носителя** и выберите тип используемой бумаги.
8. Чтобы напечатать несколько страниц документа на одном листе бумаги или же напечатать одну страницу документа на нескольких листах, в раскрывающемся списке **Несколько страниц** выберите нужные параметры.
9. При необходимости измените другие параметры принтера.
10. Нажмите кнопку **ОК**.
11. Завершите операцию печати.



Связанная информация

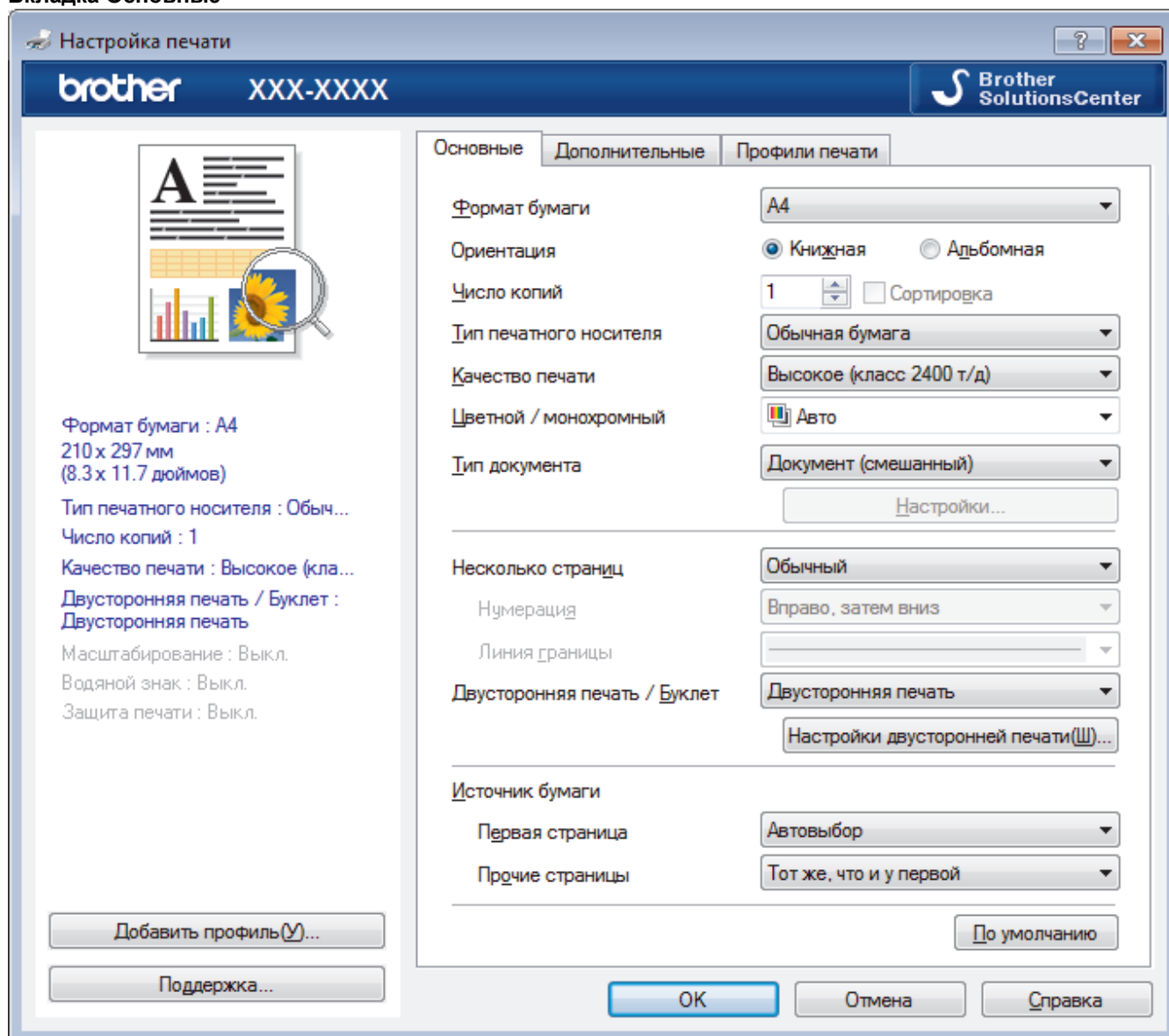
- [Печать с компьютера \(Windows\)](#)

Связанные темы:

- [Параметры печати \(Windows\)](#)

Параметры печати (Windows)

Вкладка Основные



1. Формат бумаги

Выберите необходимый формат бумаги. Можно выбрать один из стандартных форматов либо создать свой.

2. Ориентация

Выберите ориентацию печати (книжную или альбомную).

Если в приложении имеется похожий параметр, рекомендуется настроить ориентацию в приложении.

3. Число копий

Укажите в этом поле необходимое количество копий (1–999).

Сортировка

Выберите этот параметр для печати нескольких многостраничных документов. Страницы будут напечатаны в том же порядке, в каком они расположены в исходных документах. При выборе этого параметра будет напечатана одна полная копия всего документа, а затем следующая, в зависимости от указанного количества копий. Если этот параметр не выбран, будет напечатано указанное количество копий одной страницы, затем следующей и т. д.

4. Тип печатного носителя

Выберите необходимый тип печатного носителя. Для достижения наилучших результатов печати устройство автоматически корректирует настройки печати в соответствии с выбранным типом носителя.

5. Качество печати

Выберите необходимое разрешение печати. Качество и скорость печати взаимосвязаны. Чем выше качество печати, тем больше времени потребуется для печати документа.

6. Цветной / монохромный

Выберите цветной или монохромный режим.

ПРИМЕЧАНИЕ

- Датчик определения цвета в устройстве очень чувствительный и может принять выцветший черный текст или не совсем белый фон за цветной. Если вы уверены, что документ черно-белый, и хотите сэкономить цветной тонер, выберите режим **Монохромный**.
- Если во время печати цветного документа закончится голубой, пурпурный или желтый тонер, задание печати завершить не удастся. Если есть черный тонер, отмените задание печати и запустите его заново в режиме **Монохромный**.

7. Тип документа

Выберите тип печатаемого документа.

Кнопка Настройки

Укажите дополнительные параметры, например режим цвета и т. д.

Режим цвета

Выберите необходимый цветовой режим.

Импортировать...

Чтобы настроить конфигурацию печати конкретного изображения, нажмите кнопку **Настройки**. Закончив настройку таких параметров изображения, как яркость и контрастность, можно импортировать эти настройки в виде файла конфигурации печати. Для создания файла конфигурации печати на основе текущих настроек воспользуйтесь функцией **Экспортировать**.

Экспортировать

Чтобы настроить конфигурацию печати конкретного изображения, нажмите кнопку **Настройки**. Закончив настройку таких параметров изображения, как яркость и контрастность, можно экспортировать эти настройки в виде файла конфигурации печати. Чтобы загрузить экспортированный ранее файл конфигурации печати, используйте функцию **Импортировать....**

Улучшенная передача серого тона

Выберите этот параметр для улучшения качества изображения в затененных областях.

Улучшенная ч/б печать

Если черно-белый рисунок печатается неправильно, воспользуйтесь этой настройкой.

Улучшенная печать рисунков

Выберите этот параметр для улучшения печати рисунков, если распечатанные заполнители и рисунки отличаются от отображаемых на экране компьютера.

8. Несколько страниц

Выберите этот параметр для печати нескольких страниц на одном листе бумаги либо одной страницы документа на нескольких листах.

Нумерация

Укажите порядок страниц при печати нескольких страниц на одном листе бумаги.

Линия границы

Выберите тип границы, который следует использовать при печати нескольких страниц на одном листе бумаги.

9. Двусторонняя печать / Буклет (доступно только для определенных моделей)

Выберите этот параметр для печати на обеих сторонах листа либо печати буклета с использованием 2-сторонней печати.

Кнопка Настройка двусторонней печати

Нажмите эту кнопку для выбора типа переплета для 2-сторонней печати. Для каждого варианта ориентации доступно четыре типа переплета.

10. Источник бумаги

Задайте настройки источника бумаги в соответствии с условиями и задачами печати.

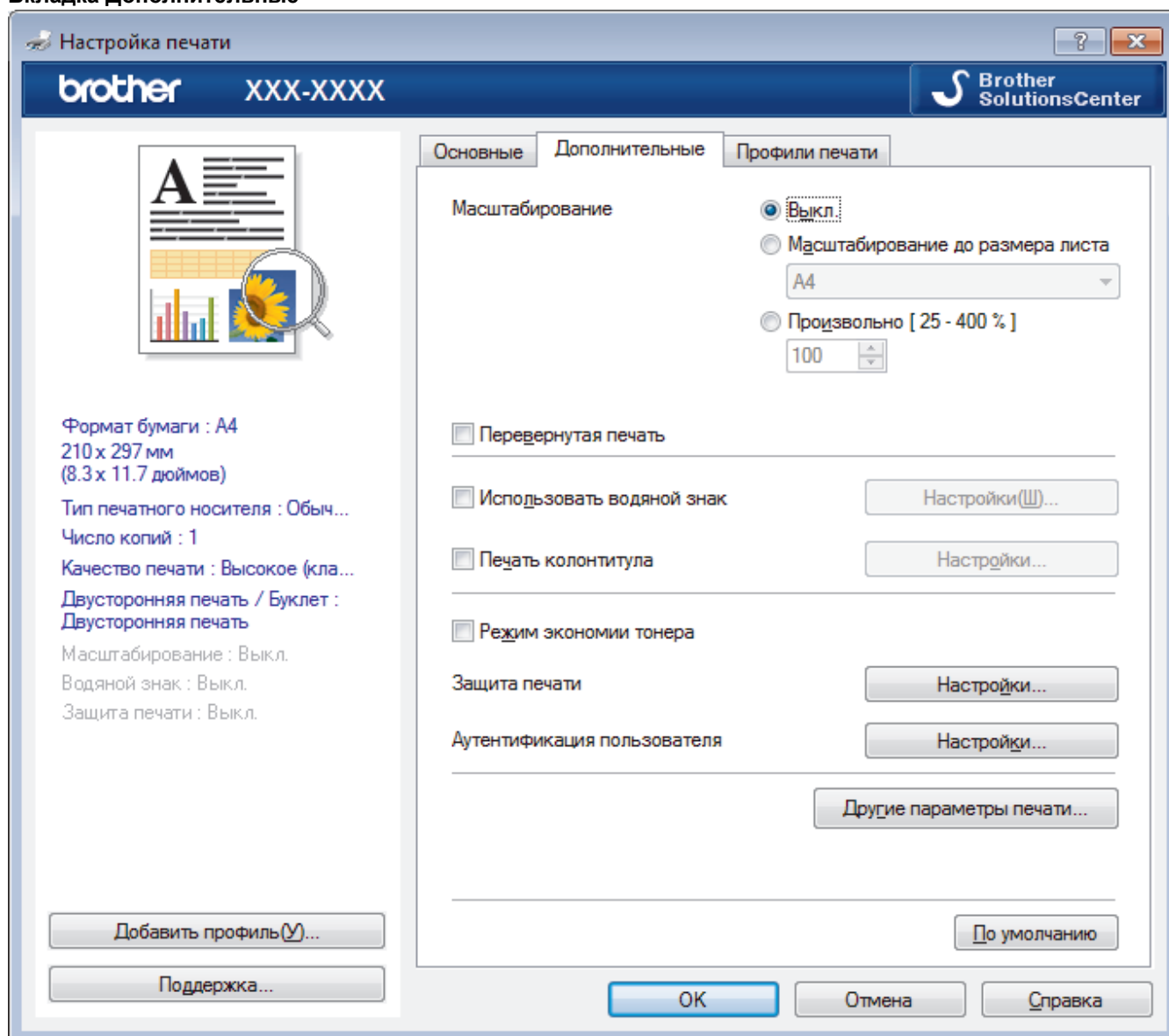
Первая страница

Выберите источник бумаги для печати первой страницы.

Другие страницы

Выберите источник бумаги для печати второй и последующих страниц.

Вкладка Дополнительные



1. Масштабирование

Выберите необходимые параметры для увеличения или уменьшения размера страниц в документе.

Масштабирование до размера листа

Выберите этот параметр, чтобы увеличить или уменьшить размер страниц документа в соответствии с выбранным форматом бумаги. При выборе этого параметра задайте нужный формат бумаги в раскрывающемся списке.

Произвольно

Выберите этот параметр для увеличения или уменьшения страниц документа вручную. При выборе этого параметра введите значение в соответствующее поле.

2. Перевернутая печать

Выберите этот параметр, чтобы повернуть печатаемое изображение на 180 градусов.

3. Использовать водяной знак

Выберите этот параметр для печати на документе водяного знака (логотипа или текста). Выберите один из предустановленных водяных знаков, добавьте новый или используйте созданный файл изображения.

4. Печать колонтитула

Выберите этот параметр для печати на документе даты, времени и имени пользователя ПК.

5. Режим экономии тонера

Выберите этот параметр для экономии тонера. Для печати документов будет использовано меньше тонера, отпечатки будут выглядеть светлее, но останутся читаемыми.

6. Защита печати

Эта функция позволяет настроить печать конфиденциальных или важных документов только после ввода пароля на панели управления устройства.

7. Администратор

Эта функция позволяет изменить пароль администратора и ограничить использование различных функций печати.

8. Аутентификация пользователя

Эта функция позволяет подтвердить ограничения для каждого пользователя.

9. Кнопка Другие параметры печати

Время ожидания

Выберите этот параметр, чтобы устройство переходило в спящий режим сразу после печати.

Регулировка вывода бумаги

Выберите этот параметр для уменьшения скручивания бумаги и улучшения фиксации тонера.

Пропуск пустой страницы

Выберите этот параметр, чтобы драйвер принтера автоматически обнаруживал пустые страницы и исключал их из задания печати.

Режим TrueType

Режим

Выберите способ обработки шрифтов для печати.

Использовать шрифты TrueType принтера (доступно только для определенных моделей)

Укажите, следует ли использовать встроенные шрифты для обработки.

Эконастройки

Выберите этот параметр для уменьшения шума при печати.



Связанная информация

- [Печать с компьютера \(Windows\)](#)

Связанные темы:

- [Печать документа \(Windows\)](#)
-

Защищенная печать (Windows)

Функция защищенной печати выполняет защиту секретных или конфиденциальных документов, которые могут быть напечатаны только после ввода пароля с панели управления устройства.

- Защищенные данные удаляются из памяти при выключении устройства.

>> [HL-L3210CW/HL-L3230CDW](#)

>> [HL-L3270CDW](#)

HL-L3210CW/HL-L3230CDW

1. Выберите команду печати в приложении.
2. Выберите устройство **Brother XXX-XXXX** (где XXXX — название модели), а затем нажмите кнопку «Свойства печати» или «Параметры».
Открывается окно драйвера принтера.
3. Перейдите на вкладку **Дополнительные**.
4. Нажмите кнопку **Настройки** в разделе **Защита печати**.
5. Отметьте флажком поле **Защита печати**.
6. В поле **Пароль** введите пароль из четырех цифр.



Необходимо задать отдельный пароль для каждого документа.

7. В текстовом поле введите **Имя пользователя** и **Имя задания** (при необходимости).
8. Чтобы закрыть окно **Настройки защиты печати**, нажмите **ОК**.
9. Нажмите кнопку **ОК**.
10. Завершите операцию печати.
11. На панели управления устройства нажмите **Secure (Блокировка)**.
12. Нажмите ▲ или ▼, чтобы отобразить свое имя пользователя, а затем нажмите **ОК**.
На ЖК-дисплее отображается список заданий, записанных на это имя.
13. Нажмите ▲ или ▼, чтобы отобразить задание, а затем нажмите **ОК**.
14. Введите пароль из четырех цифр.
Чтобы ввести каждую цифру, нажимайте кнопку ▲ или ▼ для выбора цифры, а затем нажмите **ОК**.
15. Нажмите ▲ или ▼, чтобы выбрать параметр [Печать], а затем нажмите **ОК**.
16. Нажмите ▲ или ▼, чтобы ввести необходимое количество копий.
17. Нажмите кнопку **ОК**.
Аппарат выполняет печать данных.

Защищенные данные после печати будут удалены из памяти устройства.

HL-L3270CDW

1. Выберите команду печати в приложении.
2. Выберите устройство **Brother XXX-XXXX** (где XXXX — название модели), а затем нажмите кнопку «Свойства печати» или «Параметры».
Открывается окно драйвера принтера.
3. Перейдите на вкладку **Дополнительные**.
4. Нажмите кнопку **Настройки** в разделе **Защита печати**.
5. Отметьте флажком поле **Защита печати**.
6. В поле **Пароль** введите пароль из четырех цифр.



Необходимо задать отдельный пароль для каждого документа.

7. В текстовом поле введите **Имя пользователя** и **Имя задания** (при необходимости).
8. Чтобы закрыть окно **Настройки защиты печати**, нажмите **ОК**.
9. Нажмите кнопку **ОК**.
10. Завершите операцию печати.
11. На панели управления устройства нажмите [Функции].
12. Нажмите [Безопасная печать].
13. Нажмите ▲ или ▼, чтобы отобразить имена пользователей, а затем нажмите свое имя пользователя.
На ЖК-дисплее отображается список заданий, записанных на ваше имя.
14. Нажмите ▲ или ▼, чтобы отобразить задание печати, а затем нажмите его.
15. Введите пароль из четырех цифр, а затем нажмите [ОК].
16. Введите необходимое количество копий.
17. Нажмите [Старт].
Устройство начнет печатать данных.

Защищенные данные после печати будут удалены из памяти устройства.



Связанная информация

- [Печать с компьютера \(Windows\)](#)

Изменение настроек печати по умолчанию (Windows)

При изменении настроек печати приложения изменения будут применены только к документам, печать которых выполняется с помощью этого приложения. Чтобы изменить настройки печати для всех приложений Windows, необходимо изменить свойства драйвера принтера.

1. Выполните одно из следующих действий:

- Для Windows Server 2008

Щелкните  (Пуск) > Панель управления > Оборудование и звук > Принтеры.


- Для Windows 7 и Windows Server 2008 R2

Нажмите  (Пуск) > Устройства и принтеры.

- Для Windows 8

Переместите указатель мыши в правый нижний угол рабочего стола. При появлении строки меню щелкните **Параметры**, затем **Панель управления**. В группе **Оборудование и звук** щелкните **Просмотр устройств и принтеров**.

- Для Windows 10 и Windows Server 2016

Нажмите  > **Службные — Windows** > **Панель управления**. В группе **Оборудование и звук** выберите **Просмотр устройств и принтеров**.

- Для Windows Server 2012

Переместите указатель мыши в правый нижний угол рабочего стола. При появлении строки меню щелкните **Параметры**, затем **Панель управления**. В группе **Оборудование** щелкните **Просмотр устройств и принтеров**.

- Для Windows Server 2012 R2

Нажмите **Панель управления** на экране **Пуск**. В группе **Оборудование** нажмите **Просмотр устройств и принтеров**.

2. Щелкните правой кнопкой мыши по значку **Brother XXX-XXXX** (где XXXX — название модели), а затем выберите **Свойства принтера**. Если отобразятся параметры драйвера принтера, выберите нужный драйвер.

3. Перейдите на вкладку **Общие**, а затем нажмите кнопку **Настройка печати** или **Настройка...**

Открывается диалоговое окно драйвера принтера.



- Для настройки параметров лотка перейдите на вкладку **Настройки устройства** (доступно только для определенных моделей).
- Чтобы изменить порт принтера, перейдите на вкладку **Порты**.

4. Выберите настройки принтера, которые следует использовать по умолчанию для всех программ Windows.

5. Нажмите кнопку **ОК**.

6. Закройте диалоговое окно свойств принтера.



Связанная информация

- [Печать с компьютера \(Windows\)](#)

На главную > Печать > Печать с компьютера (Windows) > Печать документа с помощью драйвера принтера BR-Script3 (эмуляция языка PostScript® 3™) (Windows)

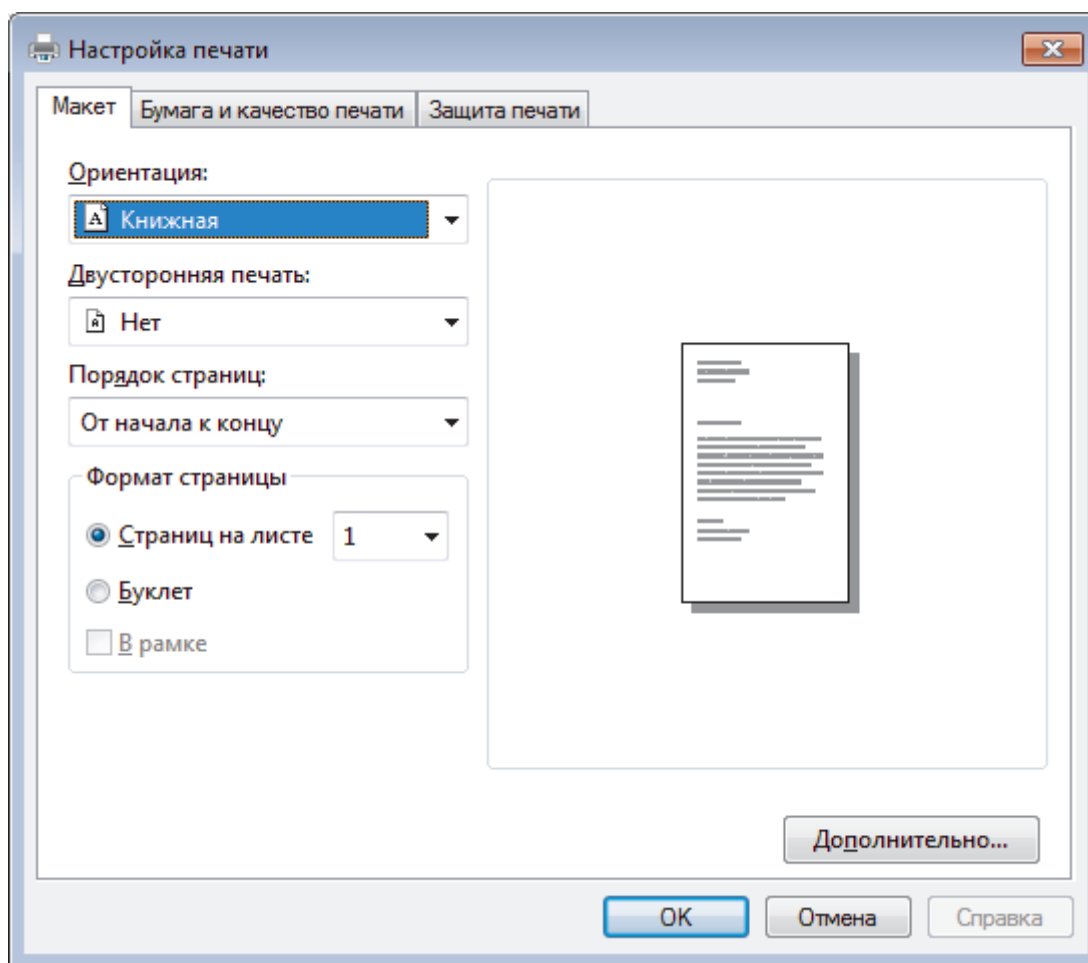
Печать документа с помощью драйвера принтера BR-Script3 (эмуляция языка PostScript® 3™) (Windows)

Драйвер принтера BR-Script3 обеспечивает более четкую печать данных PostScript®.

Чтобы установить драйвер PS (драйвер принтера BR-Script3), запустите установочный диск Brother, в разделе выбора устройства выберите **Выборочная** и установите флажок **Драйвер PS**.

1. Выберите команду печати в приложении.
2. Выберите **Brother XXX-XXXX BR-Script3** (где XXXX — название используемой модели), а затем нажмите кнопку свойств или настроек печати.

Откроется окно драйвера принтера.



3. Для изменения основных параметров печати откройте вкладку **Макет**, **Бумага и качество печати** или **Защита печати**. (доступно только для определенных моделей)

Откройте вкладку **Макет** или **Бумага и качество печати**, затем нажмите кнопку **Дополнительно...**, чтобы изменить дополнительные параметры печати.

4. Нажмите кнопку **ОК**.
5. Завершите операцию печати.


✓ Связанная информация

- [Печать с компьютера \(Windows\)](#)

Отслеживание состояния устройства с компьютера (для Windows)

Утилита Status Monitor — это настраиваемое программное средство для отслеживания состояния одного или нескольких устройств, позволяющее получать мгновенные уведомления об ошибках.

- Выполните одно из следующих действий:


- Дважды щелкните значок  на панели задач.

- (Windows 7, Windows Server 2008 и Windows Server 2008 R2)



Нажмите  (**Пуск**) > **Все программы** > **Brother** > **Brother Utilities**.

Щелкните раскрывающийся список и выберите название используемой модели (если еще не выбрано). Нажмите **Сервис** в левой панели навигации, затем нажмите кнопку **Status Monitor**.

- (Windows 8 и Windows Server 2012)

Нажмите  (**Brother Utilities**), затем щелкните раскрывающийся список и выберите название используемой модели (если еще не выбрано). Нажмите **Сервис** в левой панели навигации, затем нажмите кнопку **Status Monitor**.

- (Windows 8.1 и Windows Server 2012 R2)

Переместите указатель мыши в левый нижний угол экрана **Пуск** и нажмите  (при использовании устройства с сенсорным управлением проведите пальцем от нижней части экрана **Пуск** вверх, чтобы открыть окно **Приложения**). Когда появится экран **Приложения**, нажмите  (**Brother Utilities**), а затем в раскрывающемся списке выберите название модели устройства (если оно еще не выбрано). Выберите **Сервис** на левой панели навигации, а затем нажмите **Status Monitor**.

- (Windows 10 и Windows Server 2016)

Нажмите  > **Brother** > **Brother Utilities**.

Щелкните раскрывающийся список и выберите название используемой модели (если еще не выбрано). Нажмите **Сервис** в левой панели навигации, затем нажмите кнопку **Status Monitor**.

Устранение неполадок

Нажмите кнопку **Устранение неполадок**, чтобы перейти к веб-сайту по устранению неисправностей.

Информация о расходных материалах

Для получения дополнительной информации об оригинальных расходных материалах Brother нажмите кнопку **Информация о расходных материалах**.



Связанная информация

- [Печать с компьютера \(Windows\)](#)

Связанные темы:

- [Неисправности, связанные с печатью](#)
- [Калибровка цветов](#)

Печать с компьютера (Mac)

- [Печать документа \(Mac\)](#)
- [Параметры печати \(Mac\)](#)
- [Защищенная печать \(Mac\)](#)
- [Печать документа с помощью драйвера принтера BR-Script3 \(эмуляция языка PostScript® 3™\) \(Mac\)](#)
- [Отслеживание состояния устройства с компьютера \(для Mac\)](#)

Печать документа (Mac)

1. Убедитесь, что в лоток загружена бумага правильного формата.
2. В приложении (например, Apple TextEdit), щелкните меню **Файл**, а затем выберите **Напечатать**.
3. Выберите **Brother XXX-XXXX** (где XXXX — наименование используемой модели).
4. Введите требуемое число копий в поле **Копий**.
5. Щелкните всплывающее меню **Формат бумаги**, а затем выберите формат бумаги.
6. Выберите параметр **Ориентация**, который соответствует нужному способу печати документа.
7. Щелкните всплывающее меню приложения и выберите **Настройки печати**.
Отображаются параметры **Настройки печати**.
8. Во всплывающем меню **Тип печатного носителя** выберите тип используемой бумаги.
9. При необходимости измените другие параметры принтера.
10. Нажмите кнопку **Напечатать**.



Связанная информация

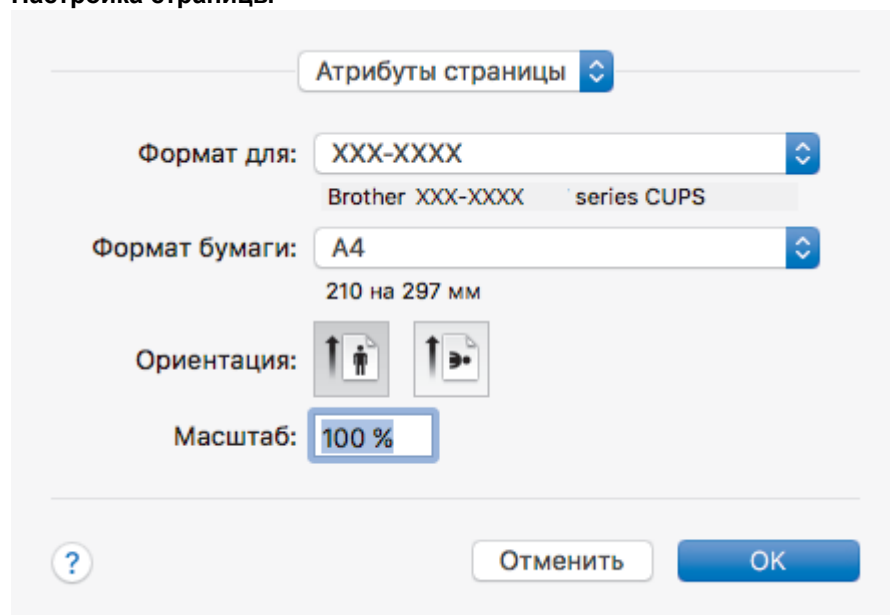
- [Печать с компьютера \(Mac\)](#)

Связанные темы:

- [Параметры печати \(Mac\)](#)

Параметры печати (Mac)



Настройка страницы



Атрибуты страницы

Формат для: XXX-XXXX
Brother XXX-XXXX series CUPS

Формат бумаги: A4
210 на 297 мм

Ориентация:  

Масштаб: 100 %

Отменить ОК

1. Формат бумаги

Выберите необходимый формат бумаги. Можно выбрать один из стандартных форматов либо создать свой.

2. Ориентация

Выберите ориентацию печати (книжную или альбомную).

Если в приложении имеется похожий параметр, рекомендуется настроить ориентацию в приложении.

3. Масштаб

Укажите значение в поле для увеличения или уменьшения размера страниц документа в соответствии с выбранным форматом бумаги.

Макет

Принтер: XXX-XXXX

Наборы настроек: Настройки по умолчанию

Копий: 1 Двусторонняя

Страницы: Все
 С: 1 по: 1

Формат бумаги: A4 210 на 297 мм

Ориентация:

Макет

Страниц на листе: 1

Схема размещения:

Рамка: Нет

Двусторонняя: Выкл.

Изменить ориентацию страницы
 Перевернуть горизонтально

? PDF Скрыть детали Отменить Напечатать

1. Страниц на листе

Выберите количество страниц, печатаемых на одном листе бумаги.

2. Схема размещения

Укажите порядок страниц при печати нескольких страниц на одном листе бумаги.

3. Рамка

Выберите тип границы, который следует использовать при печати нескольких страниц на одном листе бумаги.

4. Двусторонняя (доступно только для определенных моделей)

Выберите режим печати на обеих сторонах бумаги.

5. Изменить ориентацию страницы

Выберите этот параметр, чтобы повернуть печатаемое изображение на 180 градусов.

6. Перевернуть горизонтально

Выберите этот параметр для зеркального отображения печатаемого изображения по горизонтали (слева направо).

Работа с бумагой

Принтер: XXX-XXXX

Наборы настроек: Настройки по умолчанию

Копий: 1 Двусторонняя

Страницы: Все
 С: 1 по: 1

Формат бумаги: A4 210 на 297 мм

Ориентация:

Работа с бумагой

Сортировать страницы

Страницы для печати: Все страницы

Порядок страниц: Автоматический

Под размер бумаги

Формат бумаги: Рекомендуемая бумага: A4

Только уменьшать масштаб

? PDF Скрыть детали Отменить Напечатать

1. Сортировать страницы

Выберите этот параметр для печати нескольких многостраничных документов. Страницы будут напечатаны в том же порядке, в каком они расположены в исходных документах. При выборе этого параметра будет напечатана одна полная копия всего документа, а затем следующая, в зависимости от указанного количества копий. Если этот параметр не выбран, будет напечатано указанное количество копий одной страницы, затем следующей и т. д.

2. Страницы для печати

Выберите страницы для печати (четные или нечетные).

3. Нумерация

Выберите порядок страниц.

4. Под размер бумаги

Выберите этот параметр, чтобы увеличить или уменьшить размер страниц документа в соответствии с выбранным форматом бумаги.

5. Формат бумаги

Выберите формат бумаги для печати.

6. Только уменьшать масштаб

Выберите этот параметр для уменьшения размера страниц документа, если они не помещаются на бумаге указанного формата. Если выбран этот параметр и заданный для документа формат меньше, чем размер используемой для печати бумаги, документ будет напечатан в исходном размере.

Настройки печати

Принтер: XXX-XXXX

Наборы настроек: Настройки по умолчанию

Копий: 1 Двусторонняя

Страницы: Все
 С: 1 по: 1

Формат бумаги: A4 210 на 297 мм

Ориентация:

Настройки печати

Тип печатного носителя: Обычная бумага

Качество печати: Высокое

Цветной / монохромный: Авто

Источник бумаги: Автовыбор

► Дополнительные

? PDF Скрыть детали Отменить Напечатать

1. Тип печатного носителя

Выберите необходимый тип печатного носителя. Для достижения наилучших результатов печати устройство автоматически корректирует настройки печати в соответствии с выбранным типом носителя.

2. Качество печати

Выберите необходимое разрешение печати. Качество и скорость печати взаимосвязаны. Чем выше качество печати, тем больше времени потребуется для печати документа.

3. Цветной / монохромный

Выберите цветной или монохромный режим.

ПРИМЕЧАНИЕ

- Датчик определения цвета в устройстве очень чувствительный и может принять выцветший черный текст или не совсем белый фон за цветной. Если вы уверены, что документ черно-белый, и хотите сэкономить цветной тонер, выберите режим **Монохромный**.
- Если во время печати цветного документа закончится голубой, пурпурный или желтый тонер, задание печати завершить не удастся. Если есть черный тонер, отмените задание печати и запустите его заново в режиме **Монохромный**.

4. Источник бумаги

Задайте настройки источника бумаги в соответствии с условиями и задачами печати.

5. Дополнительные

Режим экономии тонера

Выберите этот параметр для экономии тонера. Для печати документов будет использовано меньше тонера, отпечатки будут выглядеть светлее, но останутся читаемыми.

Регулировка вывода бумаги

Выберите этот параметр для уменьшения скручивания бумаги и улучшения фиксации тонера.

Время ожидания

Укажите промежуток времени, по истечении которого устройство переходит в спящий режим.

Тихий режим

Выберите этот параметр для уменьшения шума при печати.

Другие параметры печати

Пропуск пустой страницы

Выберите этот параметр, чтобы драйвер принтера автоматически обнаруживал пустые страницы и исключал их из задания печати.

Настройка цвета

Принтер: XXX-XXXX

Наборы настроек: Настройки по умолчанию

Копий: 1 Двусторонняя

Страницы: Все
 С: 1 по: 1

Формат бумаги: A4 210 на 297 мм

Ориентация:

Настройка цвета

Цветной режим: Нормально
 Ярко
 Нет

Дополнительные параметры цвета

Яркость	0	<input type="range"/>
Контраст	0	<input type="range"/>
Красный	0	<input type="range"/>
Зеленый	0	<input type="range"/>
Синий	0	<input type="range"/>
Насыщенность	0	<input type="range"/>

Улучшенная передача серого тона
 Улучшенная ч/б печать

? PDF

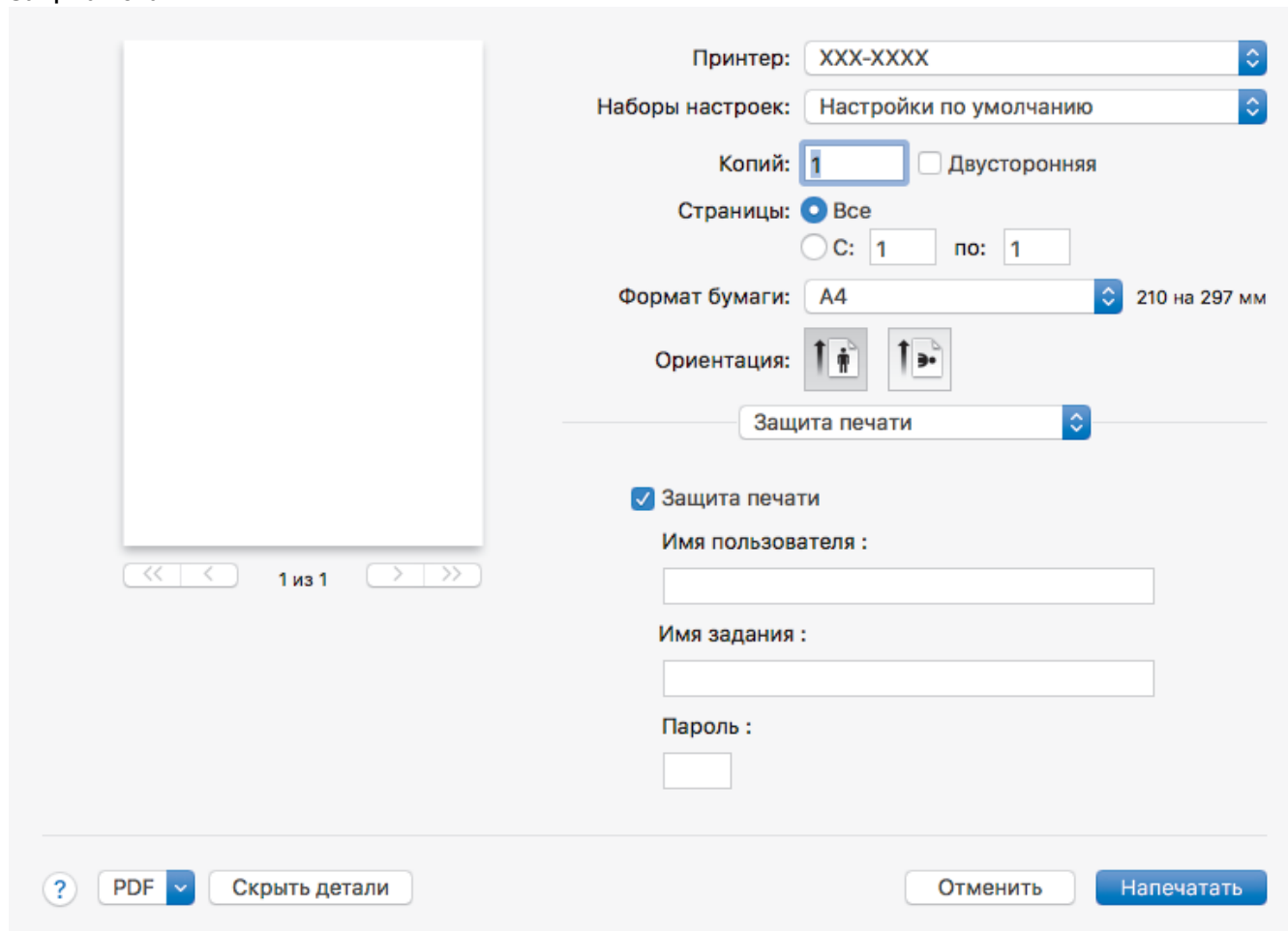
1. Режим цвета

Выберите необходимый цветовой режим.

2. Дополнительные параметры цвета

В раскрывающемся списке выберите функцию улучшения цветопередачи. С помощью этой функции устройство анализирует изображение и улучшает его резкость, баланс белого и плотность цвета. В зависимости от размера изображения и характеристик компьютера этот процесс может занять несколько минут.

Защита печати





Принтер: XXX-XXXX

Наборы настроек: Настройки по умолчанию

Копий: 1 Двусторонняя

Страницы: Все
 С: 1 по: 1

Формат бумаги: A4 210 на 297 мм

Ориентация:  

Защита печати

Защита печати

Имя пользователя :

Имя задания :

Пароль :

? PDF

1. Защита печати (доступно только для определенных моделей)

Эта функция позволяет настроить печать конфиденциальных или важных документов только после ввода пароля на панели управления устройства.

Связанная информация

- [Печать с компьютера \(Mac\)](#)

Связанные темы:

- [Печать документа \(Mac\)](#)

Защищенная печать (Mac)

Функция защищенной печати выполняет защиту секретных или конфиденциальных документов, которые могут быть напечатаны только после ввода пароля с панели управления устройства.

- Защищенные данные удаляются из памяти при выключении устройства.

>> [HL-L3210CW/HL-L3230CDW](#)

>> [HL-L3270CDW](#)

HL-L3210CW/HL-L3230CDW


1. В приложении (например, Apple TextEdit), щелкните меню **Файл**, а затем выберите **Напечатать**.
2. Выберите **Brother XXX-XXXX** (где XXXX — наименование используемой модели).
3. Во всплывающем меню приложения выберите параметр **Защита печати**. Откроется окно **Защита печати**.
4. Отметьте флажком поле **Защита печати**.
5. Введите имя пользователя, имя задания и четырехзначный пароль.
6. Нажмите кнопку **Напечатать**.
7. На панели управления устройства нажмите **Secure (Блокировка)**.
8. Нажмите ▲ или ▼, чтобы отобразить свое имя пользователя, а затем нажмите **ОК**.
На ЖК-дисплее отображается список заданий, записанных на это имя.
9. Нажмите ▲ или ▼, чтобы отобразить задание, а затем нажмите **ОК**.
10. Введите пароль из четырех цифр.
Чтобы ввести каждую цифру, нажимайте кнопку ▲ или ▼ для выбора цифры, а затем нажмите **ОК**.
11. Нажмите ▲ или ▼, чтобы выбрать параметр [Печать], а затем нажмите **ОК**.
12. Нажмите ▲ или ▼, чтобы ввести необходимое количество копий.
13. Нажмите кнопку **ОК**.
Аппарат выполняет печать данных.

Защищенные данные после печати будут удалены из памяти устройства.

HL-L3270CDW

1. В приложении (например, Apple TextEdit), щелкните меню **Файл**, а затем выберите **Напечатать**.
2. Выберите **Brother XXX-XXXX** (где XXXX — наименование используемой модели).
3. Во всплывающем меню приложения выберите параметр **Защита печати**. Откроется окно **Защита печати**.
4. Отметьте флажком поле **Защита печати**.
5. Введите имя пользователя, имя задания и четырехзначный пароль.
6. Нажмите кнопку **Напечатать**.
7. На панели управления устройства нажмите [Функции].
8. Нажмите [Безопасная печать].
9. Нажмите ▲ или ▼, чтобы отобразить имена пользователей, а затем нажмите свое имя пользователя.
На ЖК-дисплее отображается список заданий, записанных на ваше имя.
10. Нажмите ▲ или ▼, чтобы отобразить задание печати, а затем нажмите его.
11. Введите пароль из четырех цифр, а затем нажмите [ОК].
12. Введите необходимое количество копий.
13. Нажмите [Старт].

Защищенные данные после печати будут удалены из памяти устройства.

 **Связанная информация**

- Печать с компьютера (Mac)
-

▲ На главную > Печать > Печать с компьютера (Mac) > Печать документа с помощью драйвера принтера BR-Script3 (эмуляция языка PostScript® 3™) (Mac)

Печать документа с помощью драйвера принтера BR-Script3 (эмуляция языка PostScript® 3™) (Mac)

Драйвер принтера BR-Script3 позволяет выполнять более четкую печать данных PostScript®.

- Перейдите на страницу **Файлы** используемой модели на веб-сайте Brother Solutions Center по адресу support.brother.com чтобы загрузить драйвер PS (драйвер принтера BR-Script3).
- Убедитесь в том, что драйвер принтера BR-Script3 добавлен из раздела **Принтеры и сканеры** списка **Системные настройки** компьютера под управлением Mac.

1. Убедитесь, что в лоток загружена бумага правильного формата.
2. В приложении (например, Apple TextEdit), щелкните меню **Файл**, а затем выберите **Напечатать**.
3. Выберите используемое устройство.
4. Введите требуемое число копий в поле **Копий**.
5. Щелкните всплывающее меню **Формат бумаги**, а затем выберите формат бумаги.
6. Выберите параметр **Ориентация**, который соответствует нужному способу печати документа.
7. Откройте всплывающее меню параметров печати и щелкните **Настройки печати**.
Отображаются параметры **Настройки печати**.
8. Откройте всплывающее меню **Качество печати** и выберите качество печати.
9. Откройте всплывающее меню **Тип печатного носителя**, а затем выберите тип используемой бумаги.
10. Выберите параметр **Авто**, **Цвет** или **Монохромный** в разделе настройки печати **Цветной / монохромный**.
11. При необходимости измените другие параметры принтера.
12. Нажмите кнопку **Напечатать**.



Связанная информация

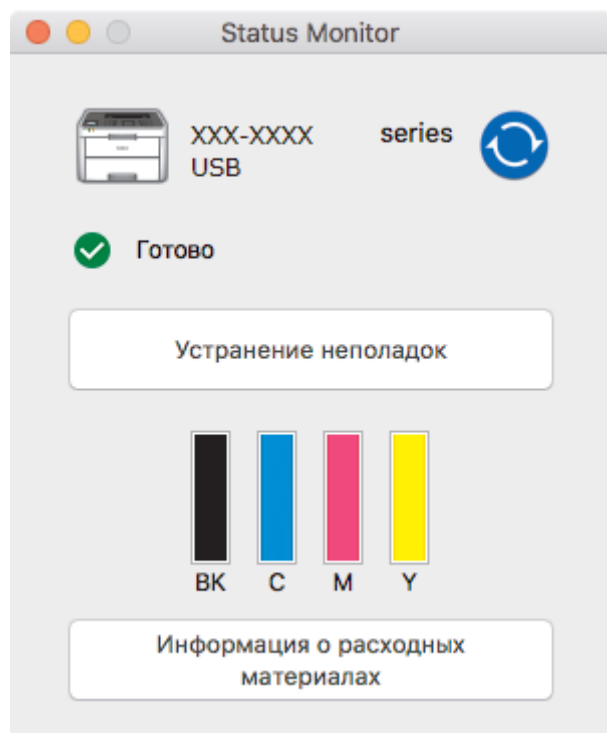
- [Печать с компьютера \(Mac\)](#)

Отслеживание состояния устройства с компьютера (для Mac)

Утилита Status Monitor — это настраиваемое программное обеспечение для отслеживания состояния устройства, позволяющее немедленно получать сообщения об ошибках (например, об отсутствии или замятии бумаги) с предварительно заданным интервалом обновления. Также можно использовать веб-интерфейс управления.

1. В меню **Системные настройки** выберите **Принтеры и сканеры**, затем свое устройство.
2. Нажмите кнопку **Параметры и запасы**.
3. Нажмите вкладку **Утилита** и нажмите кнопку **Открыть Утилиту принтера**.

Запустится утилита Status Monitor.




Устранение неполадок

Нажмите кнопку **Устранение неполадок** для доступа к веб-сайту устранения неисправностей.

Информация о расходных материалах

Для получения дополнительной информации об оригинальных расходных материалах Brother нажмите кнопку **Информация о расходных материалах**.

Обновление состояния аппарата

Для просмотра последнего состояния устройства откройте окно **Status Monitor** и щелкните по значку . Можно указать, как часто ПО должно обновлять сведения о состоянии устройства. В строке меню выберите **Brother Status Monitor**, а затем — **Настройки**.

Управление через веб-интерфейс (только для сетевого подключения)

Запустите систему веб-интерфейса управления, выбрав значок аппарата в утилите **Status Monitor**. Для управления устройством по протоколу HTTP (Hyper Text Transfer Protocol — протокол передачи гипертекста) можно использовать стандартный веб-браузер.

✓ Связанная информация

- [Печать с компьютера \(Mac\)](#)

Связанные темы:

- [Неисправности, связанные с печатью](#)

-
- Калибровка цветов
-

Отмена задания печати

>> [HL-L3210CW/HL-L3230CDW](#)

>> [HL-L3270CDW](#)

HL-L3210CW/HL-L3230CDW

1. Нажмите **Cancel (Отмена)**.



Для отмены нескольких заданий печати нажмите и удерживайте **Cancel (Отмена)** в течение четырех секунд.

HL-L3270CDW

1. Нажмите .



Для отмены нескольких заданий печати нажмите и удерживайте  в течение четырех секунд.

Связанная информация

- [Печать](#)

Связанные темы:

- [Неисправности, связанные с печатью](#)

Пробная печать

Если есть проблемы с качеством печати, выполните пробную печать, следуя приведенным ниже инструкциям.

>> [HL-L3210CW/HL-L3230CDW](#)



>> [HL-L3270CDW](#)

HL-L3210CW/HL-L3230CDW

1. Нажмите ▲ или ▼ для отображения параметра [Принтер], а затем нажмите **ОК**.
2. (HL-L3210CW/HL-L3230CDW) Нажмите ▲ или ▼ для отображения параметра [Парам. печати], затем нажмите **ОК**.
3. Нажмите ▲ или ▼, чтобы отобразить параметр [Печать теста], а затем нажмите **ОК**.
4. Нажмите **Go (Перейти)**.

Устройство печатает тестовую страницу.

HL-L3270CDW

1. Нажмите  [Настройки] > [Все настройки] > [Принтер] > [Параметры печати] > [Печать теста].
2. Нажмите [Да].
3. Нажмите .

Связанная информация

- [Печать](#)

Связанные темы:

- [Улучшение качества печати](#)

Сеть

- [Настройка сети с помощью панели управления](#)
- [Основные поддерживаемые сетевые функции](#)
- [Программное обеспечение и утилиты управления сетью](#)
- [Дополнительные способы настройки устройства Brother для работы в беспроводной сети](#)
- [Дополнительные сетевые функции](#)
- [Техническая информация для опытных пользователей](#)

Настройка сети с помощью панели управления

Чтобы настроить устройство для работы в сети, используйте пункты меню [Сеть] панели управления.



- Сведения о сетевых настройках, которые можно выполнить в панели управления >> *Связанная информация: Таблицы настроек*
- Кроме того, установить и изменить сетевые настройки вашего устройства Brother можно с помощью утилит управления, таких как BRAdmin Light (Windows), BRAdmin Professional (Windows) и веб-интерфейс управления.
 - >> *Связанная информация: Программное обеспечение и утилиты для управления сетью.*


>> [HL-L3210CW/HL-L3230CDW](#)

>> [HL-L3270CDW](#)

HL-L3210CW/HL-L3230CDW

1. Нажмите ▲ или ▼, чтобы выбрать параметр [Сеть], а затем нажмите кнопку **ОК**.
2. С помощью кнопок ▲ или ▼ выберите необходимый сетевой параметр и нажмите **ОК**. Повторяйте этот шаг, пока не получите доступ к меню, которое необходимо настроить, а затем следуйте инструкциям на ЖК-дисплее.

HL-L3270CDW

1. Нажмите  [Настройки] > [Все настройки] > [Сеть].
2. Нажмите кнопку ▲ или ▼, чтобы отобразить необходимый сетевой параметр и выберите его. Повторяйте этот шаг, пока не получите доступ к меню, которое необходимо настроить, а затем следуйте инструкциям на сенсорном ЖК-дисплее.



Связанная информация

- [Сеть](#)

Связанные темы:

- [Таблицы настроек \(HL-L3210CW/HL-L3230CDW\)](#)
- [Таблицы настроек \(HL-L3270CDW\)](#)
- [Программное обеспечение и утилиты для управления сетью](#)
- [Основные поддерживаемые сетевые функции](#)

Основные поддерживаемые сетевые функции

Сервер печати поддерживает различные функции в зависимости от используемой операционной системы. В данной таблице перечислены сетевые функции и подключения, поддерживаемые каждой операционной системой.

Операционные системы	Windows 7 Windows 8 Windows 10	Windows Server 2008/2008 R2/2012/2012 R2/2016	macOS 10.11.6 macOS 10.12.x macOS 10.13.x
Печать	Да	Да	Да
BRAdmin Light ¹	Да	Да	
BRAdmin Professional ¹	Да	Да	
Веб-интерфейс управления ¹	Да	Да	Да
Status Monitor	Да		Да
Мастер развертывания драйверов	Да	Да	



- Перейдите на страницу **Файлы** для вашего устройства на веб-сайте Brother Solutions Center по адресу support.brother.com, чтобы загрузить последнюю версию утилиты BRAdmin Light.
- Перейдите на страницу **Файлы** для вашего устройства на веб-сайте Brother Solutions Center по адресу support.brother.com, чтобы загрузить последнюю версию утилиты BRAdmin Professional.



Связанная информация

- [Сеть](#)

¹ Для настройки устройства используется пароль для входа по умолчанию **initpass**. Для защиты устройства от несанкционированного доступа этот пароль рекомендуется сменить.

Программное обеспечение и утилиты управления сетью

Настройте и измените сетевые параметры устройства Brother с помощью утилиты управления.

- [Программное обеспечение и утилиты для управления сетью](#)
- [Изменение настроек устройства с помощью компьютера](#)
- [Изменение настроек устройства с помощью веб-интерфейса управления](#)

Программное обеспечение и утилиты для управления сетью

Веб-интерфейс управления

Веб-интерфейс управления — это утилита, позволяющая управлять устройством в стандартном веб-браузере с помощью протокола HTTP (Hyper Text Transfer Protocol — протокол передачи гипертекста) или HTTPS (Hyper Text Transfer Protocol over Secure Socket Layer — протокол защищенной передачи гипертекста). Чтобы получить доступ к параметрам сервера печати и изменить их, введите IP-адрес устройства в веб-браузере.

BRAdmin Light (Windows)

Утилита BRAdmin Light предназначена для начальной настройки устройств Brother, подключенных к сети. Эта утилита позволяет выполнять поиск устройств Brother в сети, просматривать их состояние и настраивать основные параметры сети (например, IP-адрес).

Перейдите на страницу **Файлы** для вашего устройства на веб-сайте Brother Solutions Center по адресу support.brother.com, чтобы загрузить утилиту BRAdmin Light.



- Если используется брандмауэр Windows или брандмауэр антишпионской или антивирусной программы, временно отключите его. После завершения подготовки к печати настройте параметры программного обеспечения, следуя инструкциям.

BRAdmin Professional (Windows)

BRAdmin Professional — это утилита для расширенного управления устройствами Brother, подключенными к сети. Эта утилита может искать устройства Brother в сети и отображать статус устройства на удобном для чтения экране в стиле Проводника Windows, изменяющем цвет для определения статуса каждого устройства. Настроить сеть и параметры устройства и обновить микропрограммы устройства можно с компьютера под управлением Windows в локальной сети. BRAdmin Professional может также вести журнал активности устройств Brother в используемой сети и экспортировать данные журнала. Пользователям, которые хотели бы отслеживать состояние устройств с локальным подключением, необходимо установить на клиентских компьютерах программное обеспечение Print Auditor Client. Эта утилита дает возможность использовать BRAdmin Professional для мониторинга устройств, подключенных к клиентскому компьютеру через интерфейс USB.



- Перейдите на страницу **Файлы** для вашего устройства на веб-сайте Brother Solutions Center по адресу support.brother.com, чтобы загрузить последнюю версию утилиты BRAdmin Professional.
- Имя узла: имя узла отображается в текущем окне утилиты BRAdmin Professional. Имя узла по умолчанию — "BRNxxxxxxxxxxx" для проводной сети или "BRWxxxxxxxxxxx" для беспроводной сети (где "xxxxxxxxxxx" — это MAC-адрес/адрес Ethernet используемого устройства).
- Если используется брандмауэр Windows или брандмауэр антишпионской или антивирусной программы, временно отключите его. После завершения подготовки к печати настройте параметры программного обеспечения, следуя инструкциям.



Связанная информация

- [Программное обеспечение и утилиты управления сетью](#)

Связанные темы:

- [Изменение настроек устройства с помощью веб-интерфейса управления](#)

Дополнительные способы настройки устройства Brother для работы в беспроводной сети

Чтобы подключить устройство к беспроводной сети, рекомендуется использовать установочный диск Brother.

- [Перед настройкой устройства Brother для работы в беспроводной сети](#)
- [Настройка устройства для работы в беспроводной сети](#)
- [Настройка устройства для работы в беспроводной сети одним нажатием с помощью Wi-Fi Protected Setup™ \(WPS\)](#)
- [Настройка устройства для работы в беспроводной сети по технологии Wi-Fi Protected Setup™ \(WPS\) с помощью PIN-кода](#)
- [Настройка устройства для работы в беспроводной сети с помощью мастера настройки на панели управления устройства](#)
- [Настройка устройства для работы в беспроводной сети, если имя SSID не рассылается](#)
- [Подключение устройства к корпоративной беспроводной сети](#)
- [Использование Wi-Fi Direct®](#)

Перед настройкой устройства Brother для работы в беспроводной сети

Перед настройкой беспроводной сети проверьте следующее:

- Если используется корпоративная беспроводная сеть, необходимо узнать идентификатор пользователя и пароль.
- Для обеспечения оптимального качества при обычной ежедневной печати документов установите устройство Brother как можно ближе к точке беспроводного доступа или маршрутизатору так, чтобы между ними было как можно меньше препятствий. Наличие больших предметов и стен между двумя устройствами и помехи от других электронных устройств могут повлиять на скорость передачи данных при печати документов.

Вследствие этих факторов беспроводное подключение может оказаться не лучшим выбором для некоторых типов документов или приложений. При печати больших файлов (например, многостраничных документов с текстом и большими рисунками) лучше использовать проводное Ethernet-соединение для более быстрой передачи данных (только поддерживаемые модели) или подключение с помощью USB для обеспечения максимальной скорости передачи.

- Устройство Brother можно использовать и в проводной, и в беспроводной сети (только поддерживаемые модели), но не одновременно. Однако подключение Wi-Fi Direct можно использовать одновременно с подключением по беспроводной или проводной сети (только поддерживаемые модели).



Если сведения о безопасности вам неизвестны (например, сетевое имя (SSID) и сетевой ключ), обратитесь к производителю маршрутизатора, системному администратору или интернет-провайдеру.



Связанная информация


- [Дополнительные способы настройки устройства Brother для работы в беспроводной сети](#)

Настройка устройства для работы в беспроводной сети

1. Включите компьютер и вставьте в компьютер установочный диск Brother.
 - Для Windows следуйте приведенным ниже инструкциям.
 - Для Mac: нажмите **Driver Download**, чтобы перейти на веб-сайт Brother Solutions Center. Чтобы установить драйверы принтера, следуйте инструкциям на экране.
2. Автоматически открывается начальный экран.
Выберите язык и следуйте инструкциям на экране.



Если экран Brother не отображается, выполните указанные ниже действия:

- (Windows 7)
Перейдите к **Компьютер**. Дважды щелкните значок компакт-диска/DVD-диска, затем дважды щелкните **start.exe**.
- (Windows 8 и Windows 10)
Щелкните значок  (**Проводник**) на панели задач и перейдите в папку **Компьютер (Этот компьютер)**. Дважды щелкните значок компакт-диска/DVD-диска, затем дважды щелкните **start.exe**.
- Если появляется экран **Контроль учетных записей пользователей**, нажмите **Да**.

3. Выберите **Подключение по беспроводной сети (Wi-Fi)**, а затем нажмите **Далее**.
4. Следуйте инструкциям на экране.

Настройка беспроводной сети завершена. Чтобы установить **Полный пакет драйверов и программного обеспечения**, необходимые для работы с устройством, вставьте установочный диск Brother в компьютер или перейдите на страницу **Файлы** используемой модели на веб-сайте Brother Solutions Center по адресу support.brother.com.



Связанная информация

- [Дополнительные способы настройки устройства Brother для работы в беспроводной сети](#)

■ На главную > Сеть > Дополнительные способы настройки устройства Brother для работы в беспроводной сети > Настройка устройства для работы в беспроводной сети одним нажатием с помощью Wi-Fi Protected Setup™ (WPS)

Настройка устройства для работы в беспроводной сети одним нажатием с помощью Wi-Fi Protected Setup™ (WPS)

Если беспроводная точка доступа или маршрутизатор поддерживает WPS (PBC: настройка одним нажатием), с помощью этой функции в меню панели управления устройства можно настроить параметры беспроводной сети.



Маршрутизаторы или точки доступа, поддерживающие WPS, отмечены следующим символом:



>> HL-L3210CW/HL-L3230CDW
>> HL-L3270CDW


HL-L3210CW/HL-L3230CDW

1. Нажмите ▲ или ▼, чтобы выбрать параметр [Сеть], а затем нажмите кнопку **OK**.
2. Нажмите ▲ или ▼, чтобы выбрать параметр [Беспровод. сеть], а затем нажмите кнопку **OK**.
3. Нажмите ▲ или ▼, чтобы выбрать параметр [WPS], а затем нажмите кнопку **OK**.
4. После появления [Вкл. беспр. сеть?] выберите Вкл.
Откроется мастер настройки беспроводного подключения.
5. Когда на ЖК-дисплее появится сообщение [Наж. клав. на марш], нажмите кнопку WPS на беспроводной точке доступа или маршрутизаторе. Нажмите ▲ на панели управления устройства. Устройство автоматически обнаружит беспроводную точку доступа или маршрутизатор и попытается подключиться к беспроводной сети.

Если беспроводное устройство успешно подключено, на ЖК-дисплее аппарата отображается [Подключено].

Настройка беспроводной сети завершена. Чтобы установить **Полный пакет драйверов и программного обеспечения**, необходимые для работы с устройством, вставьте установочный диск Brother в компьютер или перейдите на страницу **Файлы** используемой модели на веб-сайте Brother Solutions Center по адресу support.brother.com.

HL-L3270CDW

1. Нажмите  [Настройки] > [Все настройки] > [Сеть] > [Беспровод. сеть] > [WPS].
2. При отображении [Включить беспроводную сеть?] нажмите [Да].
Откроется мастер настройки беспроводного подключения. Для отмены нажмите [Нет].
3. Когда на сенсорном дисплее появится сообщение [Запустите WPS на своей точке беспроводного доступа или маршрутизаторе и нажмите [OK].], нажмите кнопку WPS на беспроводной точке доступа или маршрутизаторе. После этого нажмите [OK] на устройстве. Устройство автоматически обнаружит беспроводную точку доступа или маршрутизатор и попытается подключиться к беспроводной сети.

Если беспроводное устройство подключилось, на ЖК-дисплее аппарата отобразится [Подключено].

Настройка беспроводной сети завершена. Чтобы установить **Полный пакет драйверов и программного обеспечения**, необходимые для работы с устройством, вставьте установочный диск Brother в компьютер или перейдите на страницу **Файлы** используемой модели на веб-сайте Brother Solutions Center по адресу support.brother.com.



Связанная информация

- [Дополнительные способы настройки устройства Brother для работы в беспроводной сети](#)

Связанные темы:

- [Коды ошибок в отчете беспроводной сети](#)
-

▲ На главную > Сеть > Дополнительные способы настройки устройства Brother для работы в беспроводной сети > Настройка устройства для работы в беспроводной сети по технологии Wi-Fi Protected Setup™ (WPS) с помощью PIN-кода

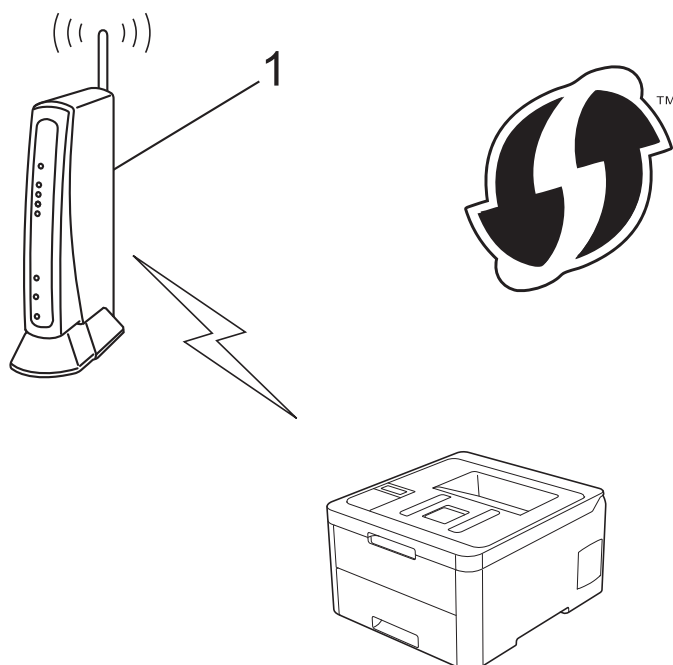
Настройка устройства для работы в беспроводной сети по технологии Wi-Fi Protected Setup™ (WPS) с помощью PIN-кода

Если точка доступа или маршрутизатор беспроводной локальной сети поддерживает WPS, то настройку параметров беспроводной сети можно выполнить с помощью PIN-кода (персональный идентификационный номер).

Подключение с помощью PIN-кода — это один из способов подключения, разработанный компанией Wi-Fi Alliance®. После ввода PIN-кода, созданного участником (используемое устройство), в регистратор (устройство, управляющее беспроводной локальной сетью) можно настроить параметры беспроводной сети и безопасности. Для получения более подробной информации о доступе к режиму WPS см. инструкции, прилагаемые к беспроводной точке доступа/маршрутизатору.

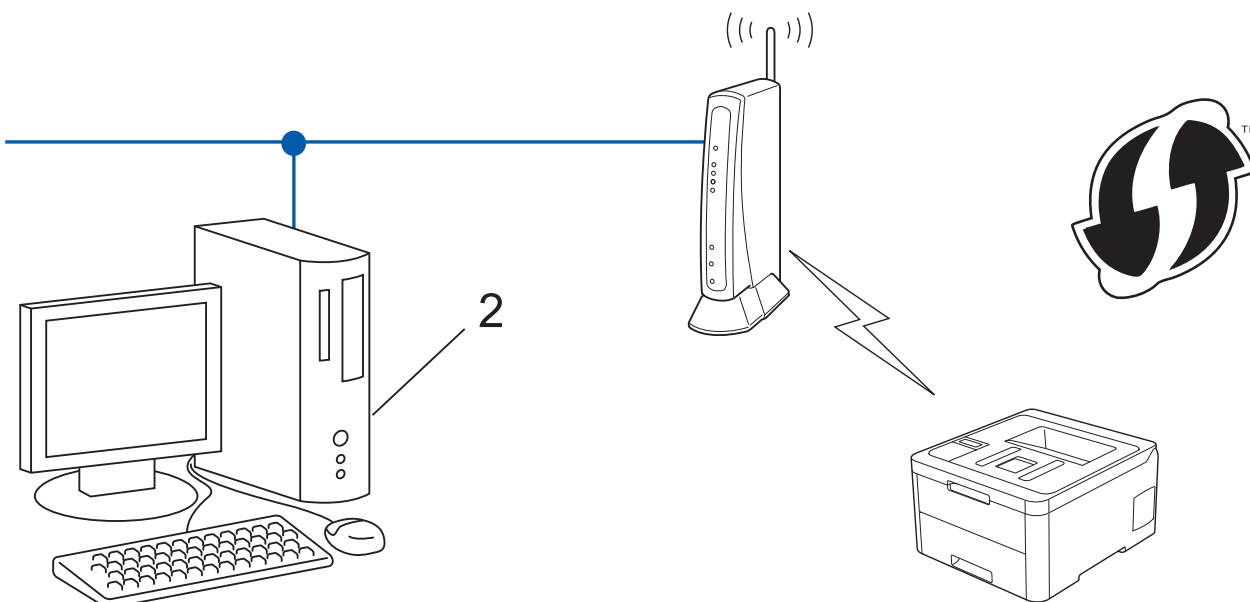
Тип А


Подключение, при котором беспроводная точка доступа или маршрутизатор (1) является регистратором:



Тип Б

Подключение, при котором другое устройство (2), например компьютер, является регистратором:




 Маршрутизаторы или точки доступа, поддерживающие WPS, отмечены следующим символом:



>> [HL-L3210CW/HL-L3230CDW](#)
>> [HL-L3270CDW](#)

HL-L3210CW/HL-L3230CDW

1. Нажмите ▲ или ▼, чтобы выбрать параметр [Сеть], а затем нажмите кнопку **OK**.
2. Нажмите ▲ или ▼, чтобы выбрать параметр [Беспровод. сеть], а затем нажмите кнопку **OK**.
3. Нажмите ▲ или ▼, чтобы выбрать параметр [WPS с PIN-кодом], а затем нажмите кнопку **OK**.
4. После появления [Вкл. беспр.сеть?] выберите Вкл.
Откроется мастер настройки беспроводного подключения.
5. На ЖК-дисплее отображается восьмизначный PIN-код, и устройство начинает поиск беспроводной точки доступа/маршрутизатора.
6. На компьютере, подключенном к сети, введите в адресной строке браузера IP-адрес устройства, используемого в качестве регистратора. (Например, <http://192.168.1.2>)
7. Перейдите на страницу параметров WPS и введите PIN-код, а затем следуйте инструкциям на экране.

-  • Обычно регистратор — это беспроводная точка доступа/маршрутизатор.
- Вид страницы настройки может различаться для разных моделей беспроводных точек доступа или маршрутизаторов. Для получения более подробной информации см. инструкции, прилагаемые к беспроводной точке доступа или маршрутизатору.

Если в качестве регистратора используется компьютер с операционной системой Windows 7, Windows 8 или Windows 10, выполните приведенные ниже действия.


8. Выполните одно из следующих действий:
 - Windows 7

Нажмите  (Пуск) > **Устройства и принтеры** > **Добавление устройства**.

- Windows 8

Переместите указатель мыши в правый нижний угол рабочего стола. При отображении строки меню нажмите **Параметры** > **Панель управления** > **Оборудование и звук** > **Устройства и принтеры** > **Добавление устройства**.

- Windows 10

Нажмите  > **Служебные — Windows** > **Панель управления**. В группе **Оборудование и звук** выберите **Добавить устройство**.



- Чтобы использовать в качестве регистратора компьютер с операционной системой Windows 7, Windows 8 или Windows 10, необходимо заранее зарегистрировать его в сети. Для получения более подробной информации см. инструкции, прилагаемые к беспроводной точке доступа или маршрутизатору.
- Если в качестве регистратора используется компьютер с операционной системой Windows 7, Windows 8 или Windows 10, то после настройки беспроводного подключения можно установить драйвер принтера, следуя инструкциям на экране. Чтобы установить **Полный пакет драйверов и программного обеспечения**, необходимые для работы с устройством, вставьте установочный диск Brother в компьютер или перейдите на страницу **Файлы** используемой модели на веб-сайте Brother Solutions Center по адресу support.brother.com.

9. Выберите устройство и нажмите кнопку **Далее**.

10. Введите PIN-код, отображаемый на ЖК-дисплее устройства, и нажмите кнопку **Далее**.


11. (Windows 7) Выберите сеть и нажмите кнопку **Далее**.

12. Нажмите кнопку **Заккрыть**.

Если беспроводное устройство успешно подключено, на ЖК-дисплее аппарата отображается [Подключено].

Настройка беспроводной сети завершена. Чтобы установить **Полный пакет драйверов и программного обеспечения**, необходимые для работы с устройством, вставьте установочный диск Brother в компьютер или перейдите на страницу **Файлы** используемой модели на веб-сайте Brother Solutions Center по адресу support.brother.com.

HL-L3270CDW

1. Нажмите  [Настройки] > [Все настройки] > [Сеть] > [Беспровод. сеть] > [WPS с PIN-кодом].
2. При отображении [Включить беспроводную сеть?] нажмите [Да].
Откроется мастер настройки беспроводного подключения. Для отмены нажмите [Нет].
3. На ЖК-дисплее отображается восьмизначный PIN-код, и устройство начинает поиск беспроводной точки доступа/маршрутизатора.
4. На компьютере, подключенном к сети, введите в адресной строке браузера IP-адрес устройства, используемого в качестве регистратора. (Например, <http://192.168.1.2>)
5. Перейдите на страницу параметров WPS и введите PIN-код, а затем следуйте инструкциям на экране.




- Обычно регистратор — это беспроводная точка доступа/маршрутизатор.
- Вид страницы настройки может различаться для разных моделей беспроводных точек доступа или маршрутизаторов. Для получения более подробной информации см. инструкции, прилагаемые к беспроводной точке доступа или маршрутизатору.

Если в качестве регистратора используется компьютер с операционной системой Windows 7, Windows 8 или Windows 10, выполните приведенные ниже действия.

6. Выполните одно из следующих действий:


- Windows 7

Нажмите  (Пуск) > **Устройства и принтеры** > **Добавление устройства**.

- Windows 8

Переместите указатель мыши в правый нижний угол рабочего стола. При отображении строки меню нажмите **Параметры** > **Панель управления** > **Оборудование и звук** > **Устройства и принтеры** > **Добавление устройства**.

- Windows 10

Нажмите  > **Службные — Windows** > **Панель управления**. В группе **Оборудование и звук** выберите **Добавить устройство**.



- Чтобы использовать в качестве регистратора компьютер с операционной системой Windows 7, Windows 8 или Windows 10, необходимо заранее зарегистрировать его в сети. Для получения более подробной информации см. инструкции, прилагаемые к беспроводной точке доступа или маршрутизатору.
- Если в качестве регистратора используется компьютер с операционной системой Windows 7, Windows 8 или Windows 10, то после настройки беспроводного подключения можно установить драйвер принтера, следуя инструкциям на экране. Чтобы установить **Полный пакет драйверов и программного обеспечения**, необходимые для работы с устройством, вставьте установочный диск Brother в компьютер или перейдите на страницу **Файлы** используемой модели на веб-сайте Brother Solutions Center по адресу support.brother.com.

7. Выберите устройство и нажмите кнопку **Далее**.

8. Введите PIN-код, отображаемый на ЖК-дисплее устройства, и нажмите кнопку **Далее**.

9. (Windows 7) Выберите сеть и нажмите кнопку **Далее**.

10. Нажмите кнопку **Заккрыть**.

Если беспроводное устройство подключилось, на ЖК-дисплее аппарата отобразится [Подключено].

Настройка беспроводной сети завершена. Чтобы установить **Полный пакет драйверов и программного обеспечения**, необходимые для работы с устройством, вставьте установочный диск Brother в компьютер или перейдите на страницу **Файлы** используемой модели на веб-сайте Brother Solutions Center по адресу support.brother.com.



Связанная информация

- [Дополнительные способы настройки устройства Brother для работы в беспроводной сети](#)

Связанные темы:

- [Коды ошибок в отчете беспроводной сети](#)
-

На главную > Сеть > Дополнительные способы настройки устройства Brother для работы в беспроводной сети > Настройка устройства для работы в беспроводной сети с помощью мастера настройки на панели управления устройства

Настройка устройства для работы в беспроводной сети с помощью мастера настройки на панели управления устройства

>> [HL-L3210CW/HL-L3230CDW](#)

>> [HL-L3270CDW](#)

HL-L3210CW/HL-L3230CDW

Перед настройкой устройства рекомендуется записать параметры беспроводной сети. Эти данные потребуются для продолжения настройки.

1. Проверьте и запишите текущие параметры беспроводной сети компьютера, к которому подключаетесь.

Имя сети (SSID)

Сетевой ключ

Пример:

Имя сети (SSID)
HELLO

Сетевой ключ
12345



- Точка доступа или маршрутизатор может поддерживать использование нескольких WEP-ключей, однако устройство Brother поддерживает использование только первого WEP-ключа.
- Если вам нужна помощь в настройке и вы хотите связаться со службой поддержки клиентов Brother, убедитесь, что SSID (сетевое имя) и сетевой ключ у вас под рукой. Мы не можем помочь вам найти эти данные.
- Если эти данные (имя SSID и сетевой ключ) неизвестны, продолжение настройки беспроводной сети невозможно.

Где найти эти данные?

- Просмотрите документацию, прилагаемую к беспроводной точке доступа или маршрутизатору.
- Начальным именем SSID может быть название компании-производителя или модели.
- Если сведения о безопасности вам неизвестны, обратитесь к производителю маршрутизатора, системному администратору или интернет-провайдеру.

2. Нажмите ▲ или ▼, чтобы выбрать параметр [Сеть], а затем нажмите кнопку **ОК**.
3. Нажмите ▲ или ▼, чтобы выбрать параметр [Беспровод. сеть], а затем нажмите кнопку **ОК**.
4. Нажмите ▲ или ▼, чтобы выбрать параметр [Мастер уст-ки], а затем нажмите кнопку **ОК**.
5. После появления [Вкл. беспр.сеть?] выберите Вкл.
Откроется мастер настройки беспроводного подключения.
6. Устройство выполнит поиск сети и отобразит список доступных SSID. После появления списка SSID нажмите ▲ или ▼ для выбора нужного имени.
7. Нажмите кнопку **ОК**.
8. Выполните одно из следующих действий:

- При использовании способа аутентификации и шифрования, который требует сетевой ключ, введите сетевой ключ, записанный на первом шаге.
Введите ключ и нажмите **ОК**, чтобы применить параметры.
Чтобы применить параметры, выберите [Да].
- Если выбран способ аутентификации “Открытая система” и для режима шифрования выбрано значение “Нет”, перейдите к следующему шагу.

9. Устройство пытается подключиться к выбранному беспроводному устройству.

Если беспроводное устройство успешно подключено, на ЖК-дисплее аппарата отображается [Подключено].

Настройка беспроводной сети завершена. Чтобы установить **Полный пакет драйверов и программного обеспечения**, необходимые для работы с устройством, вставьте установочный диск Brother в компьютер или перейдите на страницу **Файлы** используемой модели на веб-сайте Brother Solutions Center по адресу support.brother.com.

HL-L3270CDW

Перед настройкой устройства рекомендуется записать параметры беспроводной сети. Эти данные потребуются для продолжения настройки.

1. Проверьте и запишите текущие параметры беспроводной сети компьютера, к которому подключаетесь.

Имя сети (SSID)

Сетевой ключ

Пример:

Имя сети (SSID)
HELLO


Сетевой ключ
12345



- Точка доступа или маршрутизатор может поддерживать использование нескольких WEP-ключей, однако устройство Brother поддерживает использование только первого WEP-ключа.
- Если вам нужна помощь в настройке и вы хотите связаться со службой поддержки клиентов Brother, убедитесь, что SSID (сетевое имя) и сетевой ключ у вас под рукой. Мы не можем помочь вам найти эти данные.
- Если эти данные (имя SSID и сетевой ключ) неизвестны, продолжение настройки беспроводной сети невозможно.

Где найти эти данные?

- Просмотрите документацию, прилагаемую к беспроводной точке доступа или маршрутизатору.
- Начальным именем SSID может быть название компании-производителя или модели.
- Если сведения о безопасности вам неизвестны, обратитесь к производителю маршрутизатора, системному администратору или интернет-провайдеру.

2. Нажмите  [Настройки] > [Все настройки] > [Сеть] > [Беспровод. сеть] > [Мастер установки].

3. При отображении [Включить беспроводную сеть?] нажмите [Да].

Откроется мастер настройки беспроводного подключения. Для отмены нажмите [Нет].

4. Устройство выполнит поиск сети и отобразит список доступных SSID.

После появления списка SSID с помощью кнопок ▲ и ▼ отобразите имя сети, к которой нужно подключиться, и выберите его.

5. Нажмите [OK].

6. Выполните одно из следующих действий:

- При использовании способа аутентификации и шифрования, который требует сетевой ключ, введите сетевой ключ, записанный на первом шаге.

После того как будут введены все символы, нажмите кнопку [OK].

- Если выбран способ аутентификации “Открытая система” и для режима шифрования выбрано значение “Нет”, перейдите к следующему шагу.

7. Устройство пытается подключиться к выбранному беспроводному устройству.

Если беспроводное устройство подключилось, на ЖК-дисплее аппарата отобразится [Подключено].

Настройка беспроводной сети завершена. Чтобы установить **Полный пакет драйверов и программного обеспечения**, необходимые для работы с устройством, вставьте установочный диск Brother в компьютер или перейдите на страницу **Файлы** используемой модели на веб-сайте Brother Solutions Center по адресу support.brother.com.



Связанная информация

- [Дополнительные способы настройки устройства Brother для работы в беспроводной сети](#)

Связанные темы:

- [Ввод текста на устройстве Brother](#)
 - [Коды ошибок в отчете беспроводной сети](#)
-

▲ На главную > Сеть > Дополнительные способы настройки устройства Brother для работы в беспроводной сети > Настройка устройства для работы в беспроводной сети, если имя SSID не рассылается

Настройка устройства для работы в беспроводной сети, если имя SSID не рассылается

>> HL-L3210CW/HL-L3230CDW
>> HL-L3270CDW

HL-L3210CW/HL-L3230CDW

Перед настройкой устройства рекомендуется записать параметры беспроводной сети. Эти данные потребуются для продолжения настройки.

1. Проверьте и запишите текущие параметры беспроводной сети.

Имя сети (SSID)			
Режим обмена данными	Способ аутентификации	Способ шифрования	Ключ шифрования
Инфраструктура	Открытая система	NET	-
		WEP	
	Общий ключ	WEP	
	WPA/WPA2-PSK	AES	
		TKIP	

Пример:

Имя сети (SSID)			
HELLO			
Режим обмена данными	Способ аутентификации	Способ шифрования	Ключ шифрования
Инфраструктура	WPA2-PSK	AES	12345678



Если в маршрутизаторе используется шифрование WEP, введите ключ, использованный в качестве первого WEP-ключа. Устройство Brother поддерживает использование только первого WEP-ключа.

2. Нажмите ▲ или ▼, чтобы выбрать параметр [Сеть], а затем нажмите кнопку **OK**.
3. Нажмите ▲ или ▼, чтобы выбрать параметр [Беспровод. сеть], а затем нажмите кнопку **OK**.
4. Нажмите ▲ или ▼, чтобы выбрать параметр [Мастер уст-ки], а затем нажмите кнопку **OK**.
5. После появления [Вкл. беспр.сеть?] выберите Вкл.
Откроется мастер настройки беспроводного подключения.
6. Устройство выполнит поиск сети и отобразит список доступных SSID. Нажмите ▲ или ▼, чтобы выбрать параметр [<Новый SSID>], а затем нажмите кнопку **OK**.
7. Введите имя SSID, а затем нажмите кнопку **OK**.
8. Выберите параметр [Инфраструктура] и нажмите кнопку **OK**.
9. Нажмите ▲ или ▼, чтобы выбрать нужный способ аутентификации, а затем нажмите кнопку **OK**.
10. Выполните одно из следующих действий:
 - Если выбран параметр [Открытая система], нажмите ▲ или ▼, чтобы выбрать тип шифрования [Нет] или [WEP], а затем нажмите кнопку **OK**.

Если в качестве типа шифрования выбран алгоритм [WEP], введите WEP-ключ, а затем нажмите кнопку **ОК**.

- Если выбран параметр [Общий ключ], введите WEP-ключ, а затем нажмите кнопку **ОК**.
- Если выбран параметр [WPA/WPA2-PSK], нажмите ▲ или ▼, чтобы выбрать тип шифрования [TKIP+AES] или [AES], а затем нажмите кнопку **ОК**.

Введите ключ WPA™ и нажмите кнопку **ОК**.



Устройство Brother поддерживает использование только первого WEP-ключа.

11. Чтобы применить параметры, выберите [Да].

12. Устройство будет пытаться подключиться к выбранному беспроводному устройству.

Если беспроводное устройство успешно подключено, на ЖК-дисплее аппарата отображается [Подключено].

Настройка беспроводной сети завершена. Чтобы установить **Полный пакет драйверов и программного обеспечения**, необходимые для работы с устройством, вставьте установочный диск Brother в компьютер или перейдите на страницу **Файлы** используемой модели на веб-сайте Brother Solutions Center по адресу support.brother.com.

HL-L3270CDW

Перед настройкой устройства рекомендуется записать параметры беспроводной сети. Эти данные потребуются для продолжения настройки.

1. Проверьте и запишите текущие параметры беспроводной сети.

Имя сети (SSID)

Режим обмена данными	Способ аутентификации	Способ шифрования	Ключ шифрования	
Инфраструктура	Открытая система	NET	-	
		WEP		
	Общий ключ	WEP		
		WPA/WPA2-PSK	AES	
		TKIP		


Пример:

Имя сети (SSID)
HELLO

Режим обмена данными	Способ аутентификации	Способ шифрования	Ключ шифрования
Инфраструктура	WPA2-PSK	AES	12345678



Если в маршрутизаторе используется шифрование WEP, введите ключ, использованный в качестве первого WEP-ключа. Устройство Brother поддерживает использование только первого WEP-ключа.

2. Нажмите  [Настройки] > [Все настройки] > [Сеть] > [Беспровод. сеть] > [Мастер установки].
3. При отображении [Включить беспроводную сеть?] нажмите [Да].
Откроется мастер настройки беспроводного подключения. Для отмены нажмите [Нет].

4. Устройство выполнит поиск сети и отобразит список доступных SSID. Нажмите ▲ или ▼, чтобы отобразить параметр [<Новый SSID>].
5. Нажмите [<Новый SSID>], а затем нажмите кнопку [OK].
6. Введите имя SSID, а затем нажмите кнопку [OK].
7. При появлении соответствующего запроса нажмите [Инфраструктура].
8. Выберите способ аутентификации.
9. Выполните одно из следующих действий:
 - Если выбран параметр [Открытая система], нажмите [Нет] или [WEP].
Если в качестве типа шифрования выбран алгоритм [WEP], введите WEP-ключ, а затем нажмите кнопку [OK].
 - Если выбран параметр [Общий ключ], введите WEP-ключ, а затем нажмите кнопку [OK].
 - Если выбран параметр [WPA/WPA2-PSK], нажмите [TKIP+AES] или [AES].
Введите ключ WPA™ и нажмите кнопку [OK].



Устройство Brother поддерживает использование только первого WEP-ключа.

10. Устройство пытается подключиться к выбранному беспроводному устройству.

Если беспроводное устройство подключилось, на ЖК-дисплее аппарата отобразится [Подключено].

Настройка беспроводной сети завершена. Чтобы установить **Полный пакет драйверов и программного обеспечения**, необходимые для работы с устройством, вставьте установочный диск Brother в компьютер или перейдите на страницу **Файлы** используемой модели на веб-сайте Brother Solutions Center по адресу support.brother.com.



Связанная информация

- [Дополнительные способы настройки устройства Brother для работы в беспроводной сети](#)

Связанные темы:

- [Не удается завершить настройку беспроводной сети](#)
- [Ввод текста на устройстве Brother](#)
- [Коды ошибок в отчете беспроводной сети](#)

Подключение устройства к корпоративной беспроводной сети

>> HL-L3210CW/HL-L3230CDW

>> HL-L3270CDW

HL-L3210CW/HL-L3230CDW

Перед настройкой устройства рекомендуется записать параметры беспроводной сети. Эти данные потребуются для продолжения настройки.

1. Проверьте и запишите текущие параметры беспроводной сети.

Имя сети (SSID)

Режим обмена данными	Способ аутентификации	Способ шифрования	Идентификатор пользователя	Пароль
Инфраструктура	LEAP	CKIP		
		AES		
	EAP-FAST/NONE	TKIP		
		AES		
	EAP-FAST/MS-CHAPv2	TKIP		
		AES		
	EAP-FAST/GTC	TKIP		
		AES		
	PEAP/MS-CHAPv2	TKIP		
		AES		
	PEAP/GTC	TKIP		
		AES		
	EAP-TTLS/CHAP	TKIP		
		AES		
	EAP-TTLS/MS-CHAP	TKIP		
		AES		
	EAP-TTLS/MS-CHAPv2	TKIP		
		AES		
EAP-TTLS/PAP	TKIP			
	AES			
EAP-TLS	TKIP		-	
	AES		-	

Пример:

Имя сети (SSID)
HELLO

Режим обмена данными	Способ аутентификации	Способ шифрования	Идентификатор пользователя	Пароль
Инфраструктура	EAP-FAST/MS-CHAPv2	AES	Brother	12345678



- Если устройство настраивается для использования аутентификации EAP-TLS, то перед началом настройки необходимо установить сертификат клиента, выданный ЦС. Для получения информации о сертификате клиента обратитесь к администратору сети. Если установлено более одного сертификата, рекомендуется записать имя сертификата, который следует использовать.
- Если устройство проверяется с помощью общего имени сертификата сервера, рекомендуется записать общее имя до начала настройки. Для получения информации об общем имени сертификата сервера обратитесь к администратору сети.

2. Нажмите ▲ или ▼, чтобы выбрать параметр [Сеть], а затем нажмите кнопку **ОК**.
3. Нажмите ▲ или ▼, чтобы выбрать параметр [Беспровод. сеть], а затем нажмите кнопку **ОК**.
4. Нажмите ▲ или ▼, чтобы выбрать параметр [Мастер уст-ки], а затем нажмите кнопку **ОК**.
5. После появления [Вкл. беспр.сеть?] выберите Вкл.
Откроется мастер настройки беспроводного подключения.
6. Устройство выполнит поиск сети и отобразит список доступных SSID. Нажмите ▲ или ▼, чтобы выбрать параметр [<Новый SSID>], а затем нажмите кнопку **ОК**.
7. Введите имя SSID, а затем нажмите кнопку **ОК**.
8. Выберите параметр [Инфраструктура] и нажмите кнопку **ОК**.
9. Нажмите ▲ или ▼, чтобы выбрать нужный способ аутентификации, а затем нажмите кнопку **ОК**.
10. Выполните одно из следующих действий:
 - Если выбран параметр [LEAP], введите идентификатор пользователя, а затем нажмите кнопку **ОК**.
Введите пароль, а затем нажмите кнопку **ОК**.
 - Если выбран параметр [EAP-FAST], [PEAP] или [EAP-TTLS], нажмите ▲ или ▼, чтобы выбрать внутренний способ аутентификации [NONE], [CHAP], [MS-CHAP], [MS-CHAPv2], [PAP] или [GTC], а затем нажмите **ОК**.



Параметры внутреннего способа аутентификации различаются в зависимости от выбранного вами способа аутентификации.

Нажмите ▲ или ▼, чтобы выбрать тип шифрования [TKIP+AES] или [AES], а затем нажмите кнопку **ОК**.

Нажмите ▲ или ▼, чтобы выбрать способ подтверждения [Без проверки], [CA] или [ЦС + Ид сервера], а затем нажмите **ОК**.

- Если выбран параметр [ЦС + Ид сервера], введите идентификатор сервера, идентификатор пользователя и пароль (при необходимости), а затем нажмите **ОК** для каждого параметра.
- При выборе других вариантов введите идентификатор пользователя и пароль, а затем нажмите **ОК** для каждого параметра.



Если сертификат ЦС не импортирован на устройство, отображается сообщение [Без проверки].

- Если выбран параметр [EAP-TLS], нажмите ▲ или ▼, чтобы выбрать тип шифрования [TKIP+AES] или [AES], а затем нажмите **ОК**.

Когда на устройстве отобразится список доступных сертификатов клиента, выберите нужный сертификат.

Нажмите ▲ или ▼, чтобы выбрать способ подтверждения [Без проверки], [CA] или [ЦС + Ид сервера], а затем нажмите **ОК**.

- Если выбран параметр [ЦС + Ид сервера], введите идентификатор сервера и идентификатор пользователя, а затем нажмите **ОК** для каждого параметра.
- Для других параметров введите идентификатор пользователя и нажмите **ОК**.

11. Чтобы применить выбранные параметры, нажмите ▲. Для отмены нажмите ▼.
12. Устройство будет пытаться подключиться к выбранному беспроводному устройству.

Если беспроводное устройство успешно подключено, на ЖК-дисплее аппарата отображается [Подключено].

Настройка беспроводной сети завершена. Чтобы установить **Полный пакет драйверов и программного обеспечения**, необходимые для работы с устройством, вставьте установочный диск Brother в компьютер или перейдите на страницу **Файлы** используемой модели на веб-сайте Brother Solutions Center по адресу support.brother.com.

HL-L3270CDW

Перед настройкой устройства рекомендуется записать параметры беспроводной сети. Эти данные потребуются для продолжения настройки.

1. Проверьте и запишите текущие параметры беспроводной сети.

Имя сети (SSID)

Режим обмена данными	Способ аутентификации	Способ шифрования	Идентификатор пользователя	Пароль
Инфраструктура	LEAP	CKIP		
		AES		
	EAP-FAST/NONE	TKIP		
		AES		
	EAP-FAST/MS-CHAPv2	TKIP		
		AES		
	EAP-FAST/GTC	TKIP		
		AES		
	PEAP/MS-CHAPv2	TKIP		
		AES		
	PEAP/GTC	TKIP		
		AES		
	EAP-TTLS/CHAP	TKIP		
		AES		
	EAP-TTLS/MS-CHAP	TKIP		
		AES		
	EAP-TTLS/MS-CHAPv2	TKIP		
		AES		
EAP-TTLS/PAP	TKIP			
	AES			
EAP-TLS	TKIP			
	AES		-	
				-


Пример:

Имя сети (SSID)
HELLO

Режим обмена данными	Способ аутентификации	Способ шифрования	Идентификатор пользователя	Пароль
Инфраструктура	EAP-FAST/MS-CHAPv2	AES	Brother	12345678



- Если устройство настраивается для использования аутентификации EAP-TLS, то перед началом настройки необходимо установить сертификат клиента, выданный ЦС. Для получения информации о сертификате клиента обратитесь к администратору сети. Если установлено более одного сертификата, рекомендуется записать имя сертификата, который следует использовать.
- Если устройство проверяется с помощью общего имени сертификата сервера, рекомендуется записать общее имя до начала настройки. Для получения информации об общем имени сертификата сервера обратитесь к администратору сети.

2. Нажмите  [Настройки] > [Все настройки] > [Сеть] > [Беспровод. сеть] > [Мастер установки].
3. При отображении [Включить беспроводную сеть?] нажмите [Да].
Откроется мастер настройки беспроводного подключения. Для отмены нажмите [Нет].
4. Устройство выполнит поиск сети и отобразит список доступных SSID. Нажмите ▲ или ▼, чтобы отобразить параметр [<Новый SSID>].
5. Нажмите [<Новый SSID>], а затем нажмите кнопку [OK].
6. Введите имя SSID, а затем нажмите кнопку [OK].
7. При появлении соответствующего запроса нажмите [Инфраструктура].
8. Выберите способ аутентификации.
9. Выполните одно из следующих действий:
 - Если выбран параметр [LEAP], введите идентификатор пользователя, а затем нажмите кнопку [OK]. Введите пароль, а затем нажмите кнопку [OK].
 - Если выбран параметр [EAP-FAST], [PEAP] или [EAP-TTLS], нажмите ▲ или ▼, чтобы выбрать внутренний способ аутентификации [NONE], [CHAP], [MS-CHAP], [MS-CHAPv2], [GTC] или [PAP].



Параметры внутреннего способа аутентификации различаются в зависимости от выбранного вами способа аутентификации.

Выберите тип шифрования [TKIP+AES] или [AES].

Выберите способ подтверждения [Без проверки], [CA] или [ЦС + Ид сервера].

- Если выбран параметр [ЦС + Ид сервера], введите идентификатор сервера, идентификатор пользователя и пароль (при необходимости), а затем нажмите [OK] для каждого параметра.
- При выборе других вариантов введите идентификатор пользователя и пароль, а затем нажмите [OK] для каждого параметра.



Если сертификат ЦС не импортирован на устройство, отображается сообщение [Без проверки].

- Если выбран параметр [EAP-TLS], выберите тип шифрования [TKIP+AES] или [AES].
Когда на устройстве отобразится список доступных сертификатов клиента, выберите нужный сертификат.
Выберите способ подтверждения [Без проверки], [CA] или [ЦС + Ид сервера].
 - Если выбран параметр [ЦС + Ид сервера], введите идентификатор сервера и идентификатор пользователя, а затем нажмите [OK] для каждого параметра.
 - Для других параметров введите идентификатор пользователя и нажмите [OK].

10. Устройство попытается подключиться к выбранному беспроводному устройству.

Если беспроводное устройство подключилось, на ЖК-дисплее аппарата отобразится [Подключено].

Настройка беспроводной сети завершена. Чтобы установить **Полный пакет драйверов и программного обеспечения**, необходимые для работы с устройством, вставьте установочный диск Brother в компьютер или перейдите на страницу **Файлы** используемой модели на веб-сайте Brother Solutions Center по адресу support.brother.com.



Связанная информация

- [Дополнительные способы настройки устройства Brother для работы в беспроводной сети](#)

Связанные темы:

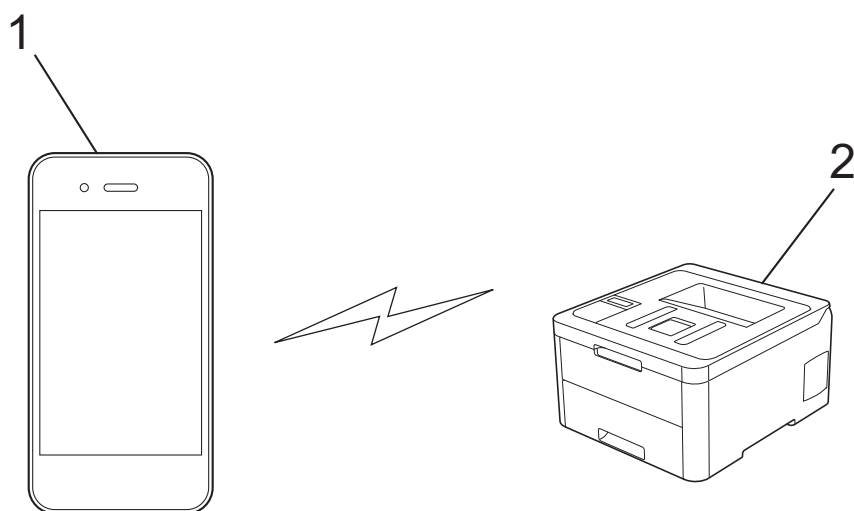
- [Коды ошибок в отчете беспроводной сети](#)

Использование Wi-Fi Direct®

- Печать с мобильного устройства по сети Wi-Fi Direct
- Настройка сети Wi-Fi Direct
- Не удается завершить настройку беспроводной сети

Печать с мобильного устройства по сети Wi-Fi Direct

Wi-Fi Direct — это один из способов настройки беспроводной сети, разработанный компанией Wi-Fi Alliance®. С его помощью можно настроить защищенную беспроводную сеть между устройством Brother и мобильным устройством (Android™, Windows, iPhone, iPod touch или iPad) без использования точки доступа. Технология Wi-Fi Direct поддерживает создание беспроводной сети с помощью технологии Wi-Fi Protected Setup™ (WPS): настройка одним нажатием кнопки или с помощью PIN-кода. Беспроводную сеть также можно настроить, задав SSID и пароль вручную. Функция Wi-Fi Direct устройства Brother поддерживает способ аутентификации WPA2™ с шифрованием по стандарту AES.



1. Мобильное устройство
2. Устройство Brother



- Хотя устройство Brother можно использовать как в проводной, так и в беспроводной сети, одновременно можно использовать только один способ подключения. Однако подключение к беспроводной сети и Wi-Fi Direct, а также подключение к проводной сети (только поддерживаемые модели) и Wi-Fi Direct можно использовать одновременно.
- Устройство с поддержкой функции Wi-Fi Direct может стать владельцем группы. При настройке сети Wi-Fi Direct владелец группы выступает в роли точки доступа.



Связанная информация

- [Использование Wi-Fi Direct®](#)

Настройка сети Wi-Fi Direct

Настройте параметры сети Wi-Fi Direct на панели управления устройства.

- [Обзор настройки сети Wi-Fi Direct](#)
- [Настройка сети Wi-Fi Direct одним нажатием кнопки](#)
- [Настройка сети Wi-Fi Direct одним нажатием с помощью функции Wi-Fi Protected Setup™ \(WPS\)](#)
- [Настройка сети Wi-Fi Direct с помощью PIN-кода](#)
- [Настройка сети Wi-Fi Direct с помощью PIN-кода для Wi-Fi Protected Setup™ \(WPS\)](#)
- [Настройка сети Wi-Fi Direct вручную](#)

Обзор настройки сети Wi-Fi Direct

В приведенных ниже инструкциях приведены пять способов для настройки устройства Brother в беспроводной сетевой среде. Выберите наиболее подходящий способ для своей среды.

Проверьте настройки мобильного устройства.

1. Поддерживает ли ваше мобильное устройство Wi-Fi Direct?

Параметр	Описание
Да	Перейдите к этапу 2
Нет	Перейдите к этапу 3

2. Поддерживает ли ваше мобильное устройство конфигурацию одним нажатием для Wi-Fi Direct?

Параметр	Описание
Да	➤➤ <i>Связанная информация: Настройка сети Wi-Fi Direct одним нажатием кнопки.</i>
Нет	➤➤ <i>Связанная информация: Настройка сети Wi-Fi Direct с помощью PIN-кода.</i>

3. Поддерживает ли ваше мобильное устройство Wi-Fi Protected Setup™ (WPS)?

Параметр	Описание
Да	Перейдите к этапу 4
Нет	➤➤ <i>Связанная информация: Настройка сети Wi-Fi Direct вручную.</i>

4. Поддерживает ли ваше мобильное устройство настройку одним нажатием кнопки для Wi-Fi Protected Setup™ (WPS)?

Параметр	Описание
Да	➤➤ <i>Связанная информация: Настройка сети Wi-Fi Direct одним нажатием с помощью функции Wi-Fi Protected Setup™ (WPS).</i>
Нет	➤➤ <i>Связанная информация: Настройка сети Wi-Fi Direct с помощью PIN-кода для Wi-Fi Protected Setup™ (WPS).</i>

Чтобы использовать утилиту Brother iPrint&Scan в сети Wi-Fi Direct, настроенную с помощью одного нажатия с использованием Wi-Fi Direct или с помощью PIN-кода с использованием Wi-Fi Direct, устройство, применяемое для настройки Wi-Fi Direct, должно работать под управлением ОС Android™ 4.0 или выше.



Связанная информация

- [Настройка сети Wi-Fi Direct](#)

Связанные темы:

- [Настройка сети Wi-Fi Direct одним нажатием кнопки](#)
- [Настройка сети Wi-Fi Direct одним нажатием с помощью функции Wi-Fi Protected Setup™ \(WPS\)](#)
- [Настройка сети Wi-Fi Direct с помощью PIN-кода](#)

-
- Настройка сети Wi-Fi Direct с помощью PIN-кода для Wi-Fi Protected Setup™ (WPS)
 - Настройка сети Wi-Fi Direct вручную
-

▲ На главную > Сеть > Дополнительные способы настройки устройства Brother для работы в беспроводной сети > Использование Wi-Fi Direct® > Настройка сети Wi-Fi Direct > Настройка сети Wi-Fi Direct одним нажатием кнопки

Настройка сети Wi-Fi Direct одним нажатием кнопки

>> HL-L3210CW/HL-L3230CDW
>> HL-L3270CDW

HL-L3210CW/HL-L3230CDW

Если мобильное устройство поддерживает сеть Wi-Fi Direct, для настройки сети достаточно выполнить описанные ниже действия:



1. Нажмите ▲ или ▼, чтобы выбрать параметр [Сеть], а затем нажмите кнопку **ОК**.
2. Нажмите ▲ или ▼, чтобы выбрать параметр [Wi-Fi Direct], а затем нажмите кнопку **ОК**.
3. Нажмите ▲ или ▼, чтобы выбрать параметр [Кнопка], а затем нажмите кнопку **ОК**.
4. После появления [Вкл.Wi-FiDirect?] выберите Вкл.
5. Активируйте Wi-Fi Direct на мобильном устройстве, когда на ЖК-дисплее устройства отобразится [Включите Wi-Fi Direct на другом устройстве и нажмите "ОК".] (для получения инструкций см. руководство по использованию мобильного устройства). Нажмите **ОК** на устройстве. При этом запускается настройка Wi-Fi Direct.
6. Выполните одно из следующих действий:
 - Если устройство Brother является владельцем группы, подключите к нему мобильное устройство напрямую.
 - Если устройство Brother не является владельцем группы, оно отображает доступные имена устройств, с помощью которых настраивается сеть Wi-Fi Direct. Нажмите ▲ или ▼, чтобы выбрать мобильное устройство для подключения, а затем нажмите кнопку **ОК**. Чтобы повторно выполнить поиск доступных устройств, нажмите кнопку [<Повт. поиск>], а затем кнопку **ОК**.
7. Если мобильное устройство успешно подключено, на ЖК-дисплее аппарата отображается [Подключено]. Настройка сети Wi-Fi Direct завершена.

HL-L3270CDW

Если мобильное устройство поддерживает сеть Wi-Fi Direct, для настройки сети достаточно выполнить описанные ниже действия.



Когда устройство получает запрос на подключение к Wi-Fi Direct от мобильного устройства, на ЖК-дисплее отображается сообщение [Получен запрос на подключение Wi-Fi Direct. Нажмите [ОК], чтобы подключить.]. Нажмите кнопку [ОК] для подключения.

1. Нажмите  [Настройки] > [Все настройки] > [Сеть] > [Wi-Fi Direct] > [Кнопка].
2. Когда на ЖК-дисплее устройства появится сообщение [Включите Wi-Fi Direct на другом устройстве. Затем нажмите [ОК].], активируйте Wi-Fi Direct на мобильном устройстве (см. инструкции в руководстве пользователя для мобильного устройства). Нажмите [ОК] на устройстве. При этом запускается настройка Wi-Fi Direct. Для отмены нажмите .
3. Выполните одно из следующих действий:
 - Если устройство Brother является владельцем группы, подключите к нему мобильное устройство напрямую.
 - Если устройство Brother не является владельцем группы, оно отображает имена устройств, с помощью которых настраивается сеть Wi-Fi Direct. Выберите мобильное устройство, которое нужно подключить. Снова найдите доступные устройства, нажав [Повтор. поиск].
4. Если мобильное устройство успешно подключено, на ЖК-дисплее аппарата отображается [Подключено]. Настройка сети Wi-Fi Direct завершена.



Связанная информация

- [Настройка сети Wi-Fi Direct](#)

Связанные темы:

- [Обзор настройки сети Wi-Fi Direct](#)

▲ На главную > Сеть > Дополнительные способы настройки устройства Brother для работы в беспроводной сети > Использование Wi-Fi Direct® > Настройка сети Wi-Fi Direct > Настройка сети Wi-Fi Direct одним нажатием с помощью функции Wi-Fi Protected Setup™ (WPS)

Настройка сети Wi-Fi Direct одним нажатием с помощью функции Wi-Fi Protected Setup™ (WPS)

>> HL-L3210CW/HL-L3230CDW
>> HL-L3270CDW

HL-L3210CW/HL-L3230CDW

Если мобильное устройство поддерживает протокол WPS (PBC: настройка одним нажатием), выполните указанные ниже действия для настройки сети Wi-Fi Direct.

1. Нажмите ▲ или ▼, чтобы выбрать параметр [Сеть], а затем нажмите кнопку **ОК**.
2. Нажмите ▲ или ▼, чтобы выбрать параметр [Wi-Fi Direct], а затем нажмите кнопку **ОК**.
3. Нажмите ▲ или ▼, чтобы выбрать параметр [Владел. группы], а затем нажмите кнопку **ОК**.
4. Нажмите ▲ или ▼, чтобы выбрать параметр [Вкл.], а затем нажмите кнопку **ОК**.
5. Нажмите ▲ или ▼, чтобы выбрать параметр [Кнопка], а затем нажмите кнопку **ОК**.
6. После появления [Вкл.Wi-FiDirect?] выберите Вкл.
7. Активируйте на своем мобильном устройстве WPS метод настройки одним нажатием кнопки (см. инструкции в руководстве пользователя) когда на ЖК-дисплее появится [Включите Wi-Fi Direct на другом устройстве и нажмите "ОК"]. Нажмите **ОК** на устройстве.

При этом запускается настройка Wi-Fi Direct.


8. Если мобильное устройство успешно подключено, на ЖК-дисплее аппарата отображается [Подключено]. Настройка сети Wi-Fi Direct завершена.

HL-L3270CDW

Если мобильное устройство поддерживает протокол WPS (PBC: настройка одним нажатием), выполните указанные ниже действия для настройки сети Wi-Fi Direct.



Когда аппарат получает запрос на подключение к Wi-Fi Direct от мобильного устройства, на ЖК-дисплее отображается сообщение [Получен запрос на подключение Wi-Fi Direct. Нажмите [ОК], чтобы подключить.]. Нажмите [ОК] для подключения.

1. Нажмите  [Настройки] > [Все настройки] > [Сеть] > [Wi-Fi Direct] > [Владел. группы].
2. Нажмите кнопку [Вкл.].
3. Нажмите ▲ или ▼, чтобы выбрать параметр [Кнопка]. Нажмите кнопку [Кнопка].
4. Активируйте на своем мобильном устройстве WPS метод настройки одним нажатием кнопки (см. инструкции в руководстве пользователя) когда на ЖК-дисплее появится [Включите Wi-Fi Direct на другом устройстве. Затем нажмите [ОК]]. Нажмите [ОК] на устройстве Brother.

При этом запускается настройка Wi-Fi Direct. Для отмены нажмите .

5. Если мобильное устройство успешно подключено, на ЖК-дисплее аппарата отображается [Подключено]. Настройка сети Wi-Fi Direct завершена.

Связанная информация

- [Настройка сети Wi-Fi Direct](#)

Связанные темы:

- [Обзор настройки сети Wi-Fi Direct](#)

▲ На главную > Сеть > Дополнительные способы настройки устройства Brother для работы в беспроводной сети > Использование Wi-Fi Direct® > Настройка сети Wi-Fi Direct > Настройка сети Wi-Fi Direct с помощью PIN-кода

Настройка сети Wi-Fi Direct с помощью PIN-кода

>> HL-L3210CW/HL-L3230CDW
>> HL-L3270CDW

HL-L3210CW/HL-L3230CDW

Если мобильное устройство поддерживает настройку сети Wi-Fi Direct с помощью PIN-кода, выполните описанные ниже действия.


1. Нажмите ▲ или ▼, чтобы выбрать параметр [Сеть], а затем нажмите кнопку **ОК**.
2. Нажмите ▲ или ▼, чтобы выбрать параметр [Wi-Fi Direct], а затем нажмите кнопку **ОК**.
3. Нажмите ▲ или ▼, чтобы выбрать параметр [PIN-код], а затем нажмите кнопку **ОК**.
4. После появления [Вкл.Wi-FiDirect?] выберите Вкл.
5. Активируйте Wi-Fi Direct на мобильном устройстве, когда на ЖК-дисплее устройства отобразится [Включите Wi-Fi Direct на другом устройстве и нажмите "ОК".] (для получения инструкций см. руководство по использованию мобильного устройства). Нажмите **ОК** на устройстве. При этом запускается настройка Wi-Fi Direct.
6. Выполните одно из следующих действий:
 - Если устройство Brother является владельцем группы, оно начнет ожидать запрос на подключение от мобильного устройства. После появления сообщения [Введите PIN-код] введите на устройстве Brother PIN-код, отображаемый на мобильном устройстве. Для завершения настройки нажмите кнопку **ОК**.
Если на устройстве Brother отображается PIN-код, введите его на мобильном устройстве.
 - Если устройство Brother не является владельцем группы, оно отображает доступные имена устройств, с помощью которых настраивается сеть Wi-Fi Direct. Нажмите ▲ или ▼, чтобы выбрать мобильное устройство для подключения, а затем нажмите кнопку **ОК**. Чтобы повторно выполнить поиск доступных устройств, нажмите кнопку [<Повт. поиск>], а затем кнопку **ОК**.
7. Выполните одно из следующих действий:
 - Выберите [Отображ.], чтобы отобразить PIN-код на устройстве Brother, введите код на мобильном устройстве и перейдите к следующему этапу.
 - Выберите [Ввод], чтобы на устройстве Brother ввести PIN-код, отображаемый на мобильном устройстве. Нажмите кнопку **ОК**, а затем перейдите к следующему шагу.
Если на мобильном устройстве не отображается PIN-код, нажмите на устройстве Brother кнопку **Back (Назад)**. Вернитесь к первому действию и попробуйте еще раз.
8. Если мобильное устройство успешно подключено, на ЖК-дисплее аппарата отображается [Подключено]. Настройка сети Wi-Fi Direct завершена.

HL-L3270CDW

Если мобильное устройство поддерживает настройку сети Wi-Fi Direct с помощью PIN-кода, выполните описанные ниже действия.



Когда устройство получает запрос на подключение к Wi-Fi Direct от мобильного устройства, на ЖК-дисплее отображается сообщение [Получен запрос на подключение Wi-Fi Direct. Нажмите [ОК], чтобы подключить.]. Нажмите кнопку [ОК] для подключения.

1. Нажмите  [Настройки] > [Все настройки] > [Сеть] > [Wi-Fi Direct] > [PIN-код].
2. Когда на ЖК-дисплее устройства появится сообщение [Включите Wi-Fi Direct на другом устройстве. Затем нажмите [ОК].], активируйте Wi-Fi Direct на мобильном устройстве (см. инструкции в руководстве пользователя для мобильного устройства). Нажмите [ОК] на устройстве.


При этом запускается настройка Wi-Fi Direct. Для отмены нажмите .

3. Выполните одно из следующих действий:

- Если устройство Brother является владельцем группы, оно ожидает запрос на подключение от мобильного устройства. После появления сообщения [PIN-код] введите на устройстве PIN-код, отображаемый на мобильном устройстве. Для завершения настройки нажмите кнопку [ОК].
Если на устройстве Brother отображается PIN-код, введите его на мобильном устройстве.
- Если устройство Brother не является владельцем группы, оно отображает имена устройств, с помощью которых настраивается сеть Wi-Fi Direct. Выберите мобильное устройство, которое нужно подключить. Снова найдите доступные устройства, нажав [Повтор. поиск].

4. Выполните одно из следующих действий:

- Нажмите на устройстве Brother кнопку [Отображение PIN-кода] для отображения PIN-кода и введите его на мобильном устройстве. Перейдите к следующему этапу.
- Нажмите кнопку [Ввод PIN-кода], чтобы ввести на устройстве PIN-код, отображаемый на мобильном устройстве, и нажмите кнопку [ОК]. Перейдите к следующему действию.

Если на мобильном устройстве не отображается PIN-код, нажмите на устройстве Brother кнопку . Вернитесь к предыдущему шагу и попробуйте еще раз.

5. Если мобильное устройство успешно подключено, на ЖК-дисплее аппарата отображается [Подключено]. Настройка сети Wi-Fi Direct завершена.



Связанная информация

- [Настройка сети Wi-Fi Direct](#)

Связанные темы:

- [Обзор настройки сети Wi-Fi Direct](#)
-

▲ На главную > Сеть > Дополнительные способы настройки устройства Brother для работы в беспроводной сети > Использование Wi-Fi Direct® > Настройка сети Wi-Fi Direct > Настройка сети Wi-Fi Direct с помощью PIN-кода для Wi-Fi Protected Setup™ (WPS)

Настройка сети Wi-Fi Direct с помощью PIN-кода для Wi-Fi Protected Setup™ (WPS)

>> HL-L3210CW/HL-L3230CDW
>> HL-L3270CDW

HL-L3210CW/HL-L3230CDW

Если мобильное устройство поддерживает метод Wi-Fi Protected Setup™ (WPS) с помощью PIN-кода, для настройки сети Wi-Fi Direct достаточно выполнить описанные ниже действия:



1. Нажмите ▲ или ▼, чтобы выбрать параметр [Сеть], а затем нажмите кнопку **ОК**.
2. Нажмите ▲ или ▼, чтобы выбрать параметр [Wi-Fi Direct], а затем нажмите кнопку **ОК**.
3. Нажмите ▲ или ▼, чтобы выбрать параметр [Владел. группы], а затем нажмите кнопку **ОК**.
4. Нажмите ▲ или ▼, чтобы выбрать параметр [Вкл.], а затем нажмите кнопку **ОК**.
5. Нажмите ▲ или ▼, чтобы выбрать параметр [PIN-код], а затем нажмите кнопку **ОК**.
6. После появления [Вкл.Wi-FiDirect?] выберите Вкл.
7. Когда на ЖК-дисплее устройства появится сообщение [Включите Wi-Fi Direct на другом устройстве и нажмите "ОК".], активируйте на мобильном устройстве функцию конфигурации WPS с помощью PIN-кода (см. инструкции в руководстве пользователя для мобильного устройства). Нажмите **ОК** на устройстве.
При этом запускается настройка Wi-Fi Direct.
8. Аппарат ожидает запрос на подключение от мобильного устройства. После появления сообщения [Введите PIN-код] введите PIN-код, отображаемый на мобильном устройстве.
9. Нажмите кнопку **ОК**.
10. Если мобильное устройство успешно подключено, на ЖК-дисплее аппарата отображается [Подключено]. Настройка сети Wi-Fi Direct завершена.

HL-L3270CDW

Если мобильное устройство поддерживает метод Wi-Fi Protected Setup™ (WPS) с помощью PIN-кода, для настройки сети Wi-Fi Direct достаточно выполнить описанные ниже действия:



Когда аппарат получает запрос на подключение к Wi-Fi Direct от мобильного устройства, на ЖК-дисплее отображается сообщение [Получен запрос на подключение Wi-Fi Direct. Нажмите [ОК], чтобы подключить.]. Нажмите [ОК] для подключения.

1. Нажмите  [Настройки] > [Все настройки] > [Сеть] > [Wi-Fi Direct] > [Владел. группы].
2. Нажмите [Вкл.].
3. Нажмите ▲ или ▼, чтобы выбрать параметр [PIN-код]. Нажмите [PIN-код].
4. После появления сообщения [Включите Wi-Fi Direct на другом устройстве. Затем нажмите [ОК].] активируйте на своем мобильном устройстве PIN-метод конфигурации WPS (см. инструкции в руководстве пользователя для вашего мобильного устройства), а затем нажмите кнопку [ОК] на своем устройстве Brother.
При этом запускается настройка Wi-Fi Direct. Для отмены нажмите .
5. Устройство ожидает запрос на подключение от мобильного устройства. После появления сообщения [PIN-код] введите на устройстве PIN-код, отображаемый на мобильном устройстве. Нажмите кнопку [ОК].

-
6. Если мобильное устройство успешно подключено, на ЖК-дисплее аппарата отображается [Подключено]. Настройка сети Wi-Fi Direct завершена.

Связанная информация

- [Настройка сети Wi-Fi Direct](#)

Связанные темы:

- [Обзор настройки сети Wi-Fi Direct](#)
-

▲ На главную > Сеть > Дополнительные способы настройки устройства Brother для работы в беспроводной сети > Использование Wi-Fi Direct® > Настройка сети Wi-Fi Direct > Настройка сети Wi-Fi Direct вручную

Настройка сети Wi-Fi Direct вручную

>> [HL-L3210CW/HL-L3230CDW](#)

>> [HL-L3270CDW](#)

HL-L3210CW/HL-L3230CDW

Если ваше мобильное устройство не поддерживает Wi-Fi Direct или WPS, необходимо настроить сеть Wi-Fi Direct вручную.


1. Нажмите ▲ или ▼, чтобы выбрать параметр [Сеть], а затем нажмите кнопку **ОК**.
2. Нажмите ▲ или ▼, чтобы выбрать параметр [Wi-Fi Direct], а затем нажмите кнопку **ОК**.
3. Нажмите ▲ или ▼, чтобы выбрать параметр [Ручной], а затем нажмите кнопку **ОК**.
4. После появления [Вкл.Wi-FiDirect?] выберите Вкл.
5. На экране устройства отображается имя SSID и пароль. Перейдите на экран настроек беспроводного подключения мобильного устройства, выберите имя SSID и введите пароль.
6. Если мобильное устройство успешно подключено, на ЖК-дисплее аппарата отображается [Подключено]. Настройка сети Wi-Fi Direct завершена.

HL-L3270CDW

Если мобильное устройство не поддерживает Wi-Fi Direct или WPS, необходимо настроить сеть Wi-Fi Direct вручную.



Когда аппарат получает запрос на подключение к Wi-Fi Direct от мобильного устройства, на ЖК-дисплее отображается сообщение [Получен запрос на подключение Wi-Fi Direct. Нажмите [ОК], чтобы подключить.]. Нажмите [ОК] для подключения.

1. Нажмите  [Настройки] > [Все настройки] > [Сеть] > [Wi-Fi Direct] > [Ручной].
2. На экране устройства отображается имя SSID и пароль. Перейдите на экран настроек беспроводного подключения мобильного устройства, выберите имя SSID и введите пароль.
3. Если мобильное устройство успешно подключено, на ЖК-дисплее аппарата отображается [Подключено]. Настройка сети Wi-Fi Direct завершена.



Связанная информация

- [Настройка сети Wi-Fi Direct](#)

Связанные темы:

- [Обзор настройки сети Wi-Fi Direct](#)

Дополнительные сетевые функции

- [Печать отчета о конфигурации сети](#)
- [Печать отчета WLAN](#)
- [Настройка протокола SNTP с помощью веб-интерфейса управления](#)

Печать отчета о конфигурации сети

В отчете о конфигурации сети указывается ее конфигурация, в том числе параметры сетевого сервера печати.



- Имя узла: имя узла отображается в отчете о текущей конфигурации сети. Имя узла по умолчанию — "BRNxxxxxxxxxxxx" для проводной сети или "BRWxxxxxxxxxxxx" для беспроводной сети (где "xxxxxxxxxxxx" — MAC-адрес/адрес Ethernet используемого устройства).
- Если [IP Address] в отчете о конфигурации указан как 0.0.0.0, подождите одну минуту, а затем повторите попытку печати.
- В отчете можно найти такие параметры устройства, как IP-адрес, маску подсети, имя узла и MAC-адрес, например:
 - IP-адрес: 192.168.0.5
 - Маска подсети: 255.255.255.0
 - Имя узла: BRN000ca0000499
 - MAC-адрес: 00-0c-a0-00-04-99



>> [HL-L3210CW/HL-L3230CDW](#)

>> [HL-L3270CDW](#)

HL-L3210CW/HL-L3230CDW

1. Нажмите ▲ или ▼, чтобы выбрать параметр [Печать отчетов], а затем нажмите кнопку **ОК**.
2. Нажмите ▲ или ▼, чтобы выбрать [Сетев. конфиг.].
3. Нажмите **ОК**.
4. Нажмите **Go (Перейти)**.

HL-L3270CDW

1. Нажмите  [Настройки] > [Все настройки] > [Печать отчетов] > [Конфигурация сети].
2. Нажмите [Да].
Устройство печатает отчет о конфигурации сети.
3. Нажмите .

Связанная информация

- [Дополнительные сетевые функции](#)

Связанные темы:

- [Где найти параметры сети используемого устройства Brother?](#)
- [Использование утилиты восстановления сетевых подключений \(Windows\)](#)
- [Доступ к системе управления через веб-интерфейс](#)
- [Проверка работы сетевых устройств](#)

Печать отчета WLAN

В отчете WLAN указывается состояние беспроводного подключения устройства. При сбое беспроводного подключения проверьте код ошибки в напечатанном отчете.



>> [HL-L3210CW/HL-L3230CDW](#)

>> [HL-L3270CDW](#)

HL-L3210CW/HL-L3230CDW

1. Нажмите ▲ или ▼, чтобы выбрать параметр [Печать отчетов], а затем нажмите кнопку **OK**.
2. Нажмите ▲ или ▼, чтобы выбрать параметр [Отчет WLAN], а затем нажмите кнопку **OK**.
3. Нажмите **Go (Перейти)**.
Устройство напечатает отчет WLAN.

HL-L3270CDW

1. Нажмите  [Настройки] > [Все настройки] > [Печать отчетов] > [Отчет WLAN].
2. Нажмите [Да].
Устройство печатает отчет о беспроводной локальной сети.
3. Нажмите .

Если отчет о беспроводной сети не печатается, проверьте устройство на наличие ошибок. Если видимых ошибок нет, подождите одну минуту, а затем еще раз попытайтесь напечатать отчет.

Связанная информация

- [Дополнительные сетевые функции](#)
 - [Коды ошибок в отчете беспроводной сети](#)

Связанные темы:

- [Устройство Brother не печатает по сети](#)
- [Проверка работы сетевых устройств](#)

Коды ошибок в отчете беспроводной сети

Если в отчете беспроводной сети указано, что подключиться не удалось, проверьте код ошибки в распечатанном отчете и следуйте соответствующим инструкциям в таблице.

Код ошибки	Проблема и рекомендуемые решения
TS-01	Беспроводное подключение не активно. ВКЛЮЧИТЕ его. Если к устройству подсоединен сетевой кабель, отсоедините его и ВКЛЮЧИТЕ беспроводную связь на устройстве.
TS-02	Не удается обнаружить беспроводную точку доступа или маршрутизатор. 1. Выполните проверку по указанным ниже двум пунктам. <ul style="list-style-type: none">Отключите питание беспроводной точки доступа или маршрутизатора, подождите 10 секунд и включите снова.Если беспроводная точка доступа или маршрутизатор использует фильтрацию MAC-адресов, убедитесь в том, что MAC-адрес устройства Brother не блокируется фильтром. 2. Если имя SSID и информация о безопасности введены вручную (SSID, способ аутентификации, способ шифрования, сетевой ключ), возможно, эта информация неверна. Проверьте имя SSID и информацию о безопасности и при необходимости введите правильные данные. Устройство не распознает SSID (ESSID) сетей, работающих в частотном диапазоне 5 ГГц, поэтому необходимо выбрать SSID (ESSID) сети, работающей в диапазоне 2,4 ГГц. Убедитесь в том, что для точки доступа или маршрутизатора задан режим 2,4 ГГц или комбинированный режим 2,4 ГГц/5 ГГц.
TS-03	Возможно, указаны неправильные параметры беспроводной сети и безопасности. Проверьте параметры беспроводной сети. Если эти данные неизвестны, обратитесь к администратору сети.
TS-04	Способы аутентификации и шифрования, которые использует беспроводная точка доступа или маршрутизатор, не поддерживаются устройством. Измените способы проверки подлинности и шифрования беспроводной точки доступа или маршрутизатора. Устройство поддерживает перечисленные ниже способы аутентификации. <ul style="list-style-type: none">WPA-Personal TKIP или AESWPA2-Personal TKIP или AESОткрытый WEP или Нет (без шифрования)Общий ключ WEP Если проблема не устраняется, возможно, неправильно указано имя SSID или параметры сети. Проверьте параметры беспроводной сети.
TS-05	Неправильно указана информация обеспечения безопасности (имя SSID, сетевой ключ). Проверьте информацию обеспечения безопасности беспроводного подключения (способ аутентификации, способ шифрования, сетевой ключ).
TS-06	Устройству не удается обнаружить беспроводную точку доступа или маршрутизатор с включенной функцией WPS. Проверьте информацию обеспечения безопасности беспроводного подключения (способ аутентификации, способ шифрования, сетевой ключ).

Код ошибки	Проблема и рекомендуемые решения
TS-07	<p>Устройству не удается обнаружить беспроводную точку доступа или маршрутизатор с включенной функцией WPS.</p> <p>Чтобы выполнить подключение с использованием WPS, необходимо включить эту функцию и на устройстве, и на беспроводной точке доступа или маршрутизаторе. Проверьте способ подключения для WPS в настройках беспроводной точки доступа или маршрутизатора и повторите попытку.</p> <p>Информацию о настройке беспроводной точки доступа или маршрутизатора с использованием WPS см. в прилагаемой к ним документации. Кроме того, можно обратиться к производителю беспроводной точки доступа или маршрутизатора либо к администратору сети.</p>
TS-08	<p>Обнаружено несколько беспроводных точек доступа с включенной функцией WPS.</p> <ul style="list-style-type: none"> • Убедитесь в том, что в зоне доступа устройства находится только одна беспроводная точка доступа или маршрутизатор с включенной функцией WPS, и повторите попытку. • Во избежание помех от других точек доступа, повторите попытку через несколько минут.



Связанная информация

- [Печать отчета WLAN](#)

Связанные темы:

- [Устройство Brother не печатает по сети](#)
- [Проверка работы сетевых устройств](#)
- [Настройка устройства для работы в беспроводной сети одним нажатием с помощью Wi-Fi Protected Setup™ \(WPS\)](#)
- [Настройка устройства для работы в беспроводной сети по технологии Wi-Fi Protected Setup™ \(WPS\) с помощью PIN-кода](#)
- [Настройка устройства для работы в беспроводной сети с помощью мастера настройки на панели управления устройства](#)
- [Настройка устройства для работы в беспроводной сети, если имя SSID не рассылается](#)
- [Подключение устройства к корпоративной беспроводной сети](#)


Настройка протокола SNTP с помощью веб-интерфейса управления

Настройте протокол SNTP, чтобы синхронизировать время, установленное на устройстве для аутентификации, с сервером времени SNTP.

1. Запустите веб-браузер.
2. В адресной строке браузера введите «https://IP-адрес устройства» (где «IP-адрес устройства» — это IP-адрес устройства).

Пример:

https://192.168.1.2

3. Если требуется ввести пароль для входа в устройство, введите его и нажмите .
4. Перейдите на вкладку **Сеть**.
5. Щелкните меню **Протокол** на левой панели навигации.
6. Установите флажок **SNTP**, чтобы активизировать параметры.
7. Нажмите кнопку **Отправить**.
8. Чтобы активировать настройки, перезагрузите устройство Brother.
9. Рядом с флажком SNTP нажмите **Дополнительные параметры**.
10. Выберите профиль, который нужно настроить или изменить.

Параметр	Описание
Состояние	Отображение состояния протокола SNTP (включен или выключен).
Состояние синхронизации	Проверьте последнее состояние синхронизации.
Метод сервера SNTP	Выберите АВТОМАТИЧЕСКИЙ или СТАТИЧЕСКИЙ . <ul style="list-style-type: none">• АВТОМАТИЧЕСКИЙ Если в сети имеется сервер DHCP, сервер SNTP автоматически получит адрес с этого сервера.• СТАТИЧЕСКИЙ Введите адрес, который следует использовать.
Адрес первичного сервера SNTP Адрес вторичного сервера SNTP	Введите адрес сервера (не более 64 символов). Адрес вторичного сервера SNTP используется в качестве резервного по отношению к адресу первичного сервера SNTP. Если первичный сервер недоступен, устройство обращается к вторичному серверу SNTP.
Порт первичного сервера SNTP Порт вторичного сервера SNTP	Введите номер порта (1-65535). Порт вторичного сервера SNTP используется в качестве резервного по отношению к порту первичного сервера SNTP. Если порт первичного сервера недоступен, устройство обращается к порту вторичного сервера SNTP.
Интервал синхронизации	Введите число часов между попытками синхронизации с сервером (1-168 часов).

11. Нажмите кнопку **Отправить**.



Связанная информация

- [Дополнительные сетевые функции](#)

Техническая информация для опытных пользователей

- [Сброс параметров сети на заводские значения по умолчанию](#)

Сброс параметров сети на заводские значения по умолчанию

С помощью панели управления устройства можно выполнить сброс параметров сервера печати на заводские настройки по умолчанию. При этом сбрасываются все данные (например, пароль и IP-адрес).



- Эта функция восстанавливает заводские настройки всех параметров проводной (только на поддерживаемых моделях) и беспроводной сети.
- Сервер печати также можно сбросить до заводских настроек с помощью утилит BRAdmin Light, BRAdmin Professional или управления через веб-интерфейс.


>> [HL-L3210CW/HL-L3230CDW](#)

>> [HL-L3270CDW](#)

HL-L3210CW/HL-L3230CDW

1. Нажмите ▲ или ▼, чтобы выбрать параметр [Сеть], а затем нажмите кнопку **ОК**.
2. С помощью кнопок ▲ и ▼ выберите параметр [Сброс сети], а затем нажмите **ОК**.
3. Следуйте инструкциям на экране устройства, чтобы сбросить параметры сети.
Выполняется перезапуск устройства.

HL-L3270CDW

1. Нажмите  [Настройки] > [Все настройки] > [Сеть] > [Сброс сети].
2. Появится сообщение [Перезагрузить?]. Для подтверждения нажимайте [Да] в течение двух секунд.
Устройство перезапустится.



Связанная информация

- [Техническая информация для опытных пользователей](#)

Безопасность

- [Блокировка настроек устройства](#)
- [Параметры безопасности сети](#)

Блокировка настроек устройства

Перед активацией блокировки доступа к устройству запишите пароль. Если вы забудете пароль, придется сбросить все пароли, сохраненные в устройстве. Для этого обратитесь к системному администратору или в службу поддержки клиентов Brother.

- [Общие сведения о блокировке настроек](#)

Общие сведения о блокировке настроек

Воспользуйтесь функцией блокировки настроек для предотвращения несанкционированного доступа к настройкам устройства.

Если включена блокировка настроек, для доступа к параметрам устройства необходимо ввести пароль.

- [Установка пароля для функции блокировки настроек](#)
- [Изменение пароля для функции блокировки настроек](#)
- [Включение функции блокировки настроек](#)

▲ На главную > Безопасность > Блокировка настроек устройства > Общие сведения о блокировке настроек > Установка пароля для функции блокировки настроек

Установка пароля для функции блокировки настроек



>> HL-L3210CW/HL-L3230CDW

>> HL-L3270CDW

HL-L3210CW/HL-L3230CDW

1. Нажмите ▲ или ▼, чтобы отобразить параметр [Общие настройки], а затем нажмите кнопку **OK**.
2. Нажмите ▲ или ▼, чтобы отобразить параметр [Блок. настр.], а затем нажмите кнопку **OK**.
3. Введите четырехзначное число в качестве пароля.
Чтобы ввести каждую цифру, нажимайте ▲ или ▼ для выбора цифры, а затем нажмите кнопку **OK**.
4. Когда на ЖК-дисплее появится сообщение [Повтор:], повторно введите новый пароль.

HL-L3270CDW

1. Нажмите  [Настройки] > [Все настройки] > [Общие настройки] > [Блок. настроек].
2. Введите четыре цифры для пароля.
3. Нажмите [OK].
4. Когда на ЖК-дисплее появится сообщение [Подтвердите], введите новый пароль еще раз.
5. Нажмите [OK].
6. Нажмите .

Связанная информация

- [Общие сведения о блокировке настроек](#)

Изменение пароля для функции блокировки настроек



>> HL-L3210CW/HL-L3230CDW

>> HL-L3270CDW

HL-L3210CW/HL-L3230CDW

1. Нажмите ▲ или ▼, чтобы отобразить параметр [Общие настройки], а затем нажмите кнопку **OK**.
2. Нажмите ▲ или ▼, чтобы отобразить параметр [Блок. настр.], а затем нажмите кнопку **OK**.
3. Нажмите ▲ или ▼, чтобы выбрать параметр [Задать пароль], а затем нажмите кнопку **OK**.
4. Введите текущий четырехзначный пароль.
Чтобы ввести каждую цифру, нажимайте ▲ или ▼ для выбора цифры, а затем нажмите кнопку **OK**.
5. Введите новый пароль из четырех цифр.
Чтобы ввести каждую цифру, нажимайте ▲ или ▼ для выбора цифры, а затем нажмите кнопку **OK**.
6. Когда на ЖК-дисплее появится сообщение [Повтор:], повторно введите новый пароль.

HL-L3270CDW

1. Нажмите  [Настройки] > [Все настройки] > [Общие настройки] > [Блок. настроек] > [Задать пароль].
2. Введите текущий пароль из четырех цифр.
3. Нажмите [OK].
4. Введите новый пароль из четырех цифр.
5. Нажмите [OK].
6. Когда на ЖК-дисплее появится сообщение [Подтвердите], введите новый пароль еще раз.
7. Нажмите [OK].
8. Нажмите .

Связанная информация

- [Общие сведения о блокировке настроек](#)

▲ На главную > [Безопасность](#) > [Блокировка настроек устройства](#) > [Общие сведения о блокировке настроек](#) > Включение функции блокировки настроек

Включение функции блокировки настроек


>> [HL-L3210CW/HL-L3230CDW](#)

>> [HL-L3270CDW](#)

HL-L3210CW/HL-L3230CDW

1. Нажмите ▲ или ▼, чтобы отобразить параметр [Общие настройки], а затем нажмите кнопку **OK**.
2. Нажмите ▲ или ▼, чтобы отобразить параметр [Блок. настр.], а затем нажмите кнопку **OK**.
3. Когда на ЖК-дисплее отобразится сообщение [Вкл.], нажмите **OK**.
4. Введите текущий четырехзначный пароль.
Чтобы ввести каждую цифру, нажимайте ▲ или ▼ для выбора цифры, а затем нажмите кнопку **OK**.

HL-L3270CDW

1. Нажмите  [Настройки] > [Все настройки] > [Общие настройки] > [Блок. настроек] > [Блок. Откл⇒Вкл].
2. Введите текущий пароль из четырех цифр.
3. Нажмите [OK].

Связанная информация

- [Общие сведения о блокировке настроек](#)

Параметры безопасности сети

- [Перед использованием функции обеспечения безопасности сети](#)
- [Защитная блокировка функций 3.0](#)
- [Безопасное управление устройством, подключенным к сети, с помощью протокола SSL/TLS](#)
- [Безопасная отправка электронной почты](#)
- [Использование аутентификации IEEE 802.1x для проводной и беспроводной сети](#)
- [Сохранение журнала печати в сети](#)

Перед использованием функции обеспечения безопасности сети

Устройство Brother поддерживает современные протоколы безопасности сети и шифрования данных. Эти сетевые функции можно интегрировать в общий план безопасности сети, что поможет обеспечить безопасность данных и предотвратить несанкционированный доступ к устройству.



Рекомендуется отключить протоколы Telnet, FTP и TFTP. доступ к устройству с их использованием небезопасен.



Связанная информация

- [Параметры безопасности сети](#)

Защитная блокировка функций 3.0

Защитная блокировка функций 3.0 компании Brother повышает безопасность, ограничивая использование функций, доступных на устройстве Brother.

- [Перед использованием защитной блокировки функций 3.0](#)
- [Настройка защитной блокировки функций 3.0 с помощью управления через веб-интерфейс](#)
- [Настройка режима открытого доступа для защитной блокировки функций 3.0](#)
- [Дополнительные функции защитной блокировки функций 3.0](#)

Перед использованием защитной блокировки функций 3.0

Используйте защитную блокировку функций для настройки паролей, установки ограничения на число страниц для того или иного пользователя, а также для предоставления доступа к некоторым или ко всем функциям, перечисленным ниже.

С помощью управления через веб-интерфейс или утилиты BRAdmin Professional 3 (Windows) можно настроить и изменить следующие параметры защитной блокировки функций 3.0.

- **Печать**

Печать включает в себя задания печати, отправленные через AirPrint, Google Cloud Print™ и Brother iPrint&Scan.


Если имена пользователей для входа зарегистрированы заранее, пользователям не требуется вводить пароли перед печатью.

- **Цветная печать**
- **Интернет-сервис** (только поддерживаемые модели)
- **Ограничение страниц**
- **Счетчики страниц**

Связанная информация

- [Защитная блокировка функций 3.0](#)

Настройка защитной блокировки функций 3.0 с помощью управления через веб-интерфейс

1. Запустите веб-браузер.
2. В адресной строке браузера введите «[https://IP-адрес устройства](#)» (где «IP-адрес устройства» — это IP-адрес устройства).
Пример:
[https://192.168.1.2](#)
3. Если требуется ввести пароль для входа в устройство, введите его и нажмите .
4. Перейдите на вкладку **Администратор**.
5. Щелкните меню **Управление ограничениями** или **Функция ограничения пользователей** на левой панели навигации.
6. Выберите **Защитная блокировка функций**.
7. Нажмите кнопку **Отправить**.
8. Выберите меню **Ограничение функций** на левой панели навигации.
9. В поле **Список пользователей / Ограничение функций** введите имя группы или имя пользователя.
10. В столбце **Печать** и в других столбцах установите или снимите флажок, чтобы разрешить или ограничить использование соответствующей функции.
11. Чтобы настроить максимальное число страниц, установите флажок **Вкл.** в столбце **Ограничение страниц**, а затем введите максимальное число в поле **Макс. число страниц**.
12. Нажмите кнопку **Отправить**.
13. Откройте меню **Список пользователей** в левой панели навигации.
14. В поле **Список пользователей** введите имя пользователя.
15. В поле **PIN-номер** введите четырехзначный пароль.
16. В раскрывающемся списке выберите **Список пользователей / Ограничение функций** для каждого пользователя.
17. Нажмите кнопку **Отправить**.



Связанная информация


- [Защитная блокировка функций 3.0](#)

Настройка режима открытого доступа для защитной блокировки функций 3.0

Используйте экран защитной блокировки функций, чтобы настроить режим открытого доступа, ограничивающий доступ к функциям для незарегистрированных пользователей. Незарегистрированным пользователям не требуется вводить пароль для доступа к функциям, разрешенным этими параметрами.



Режим открытого доступа включает в себя задания печати, отправленные через Google Cloud Print™, Brother iPrint&Scan и драйвер CUPS (Mac).

1. Запустите веб-браузер.
2. В адресной строке браузера введите «<https://IP-адрес устройства>» (где «IP-адрес устройства» — это IP-адрес устройства).
Пример:
`https://192.168.1.2`
3. Если требуется ввести пароль для входа в устройство, введите его и нажмите .
4. Перейдите на вкладку **Администратор**.
5. Щелкните меню **Управление ограничениями** или **Функция ограничения пользователей** на левой панели навигации.
6. Выберите **Защитная блокировка функций**.
7. Нажмите кнопку **Отправить**.
8. Выберите меню **Ограничение функций** на левой панели навигации.
9. В строке **Режим "для всех"** установите или снимите флажок, чтобы разрешить или ограничить использование соответствующей функции.
10. Нажмите кнопку **Отправить**.



Связанная информация

- [Защитная блокировка функций 3.0](#)

Связанные темы:

- [Регистрация устройства в службе Google Cloud Print с помощью веб-интерфейса управления](#)

Дополнительные функции защитной блокировки функций 3.0

На экране защитной блокировки функций настройте следующие функции:

Сброс всех счетчиков

Нажмите **Сброс всех счетчиков** в столбце **Счетчики страниц** для сброса значения счетчика страниц.

Экспорт в CSV-файл

Нажмите **Экспорт в CSV-файл** для экспорта текущего значения счетчика страниц, (включая информацию **Список пользователей / Ограничение функций**) в файл CSV.

Последнее значение счетчика

Нажмите кнопку **Последнее значение счетчика**, чтобы устройство сохраняло значение счетчика страниц после сброса.



Связанная информация

- [Защитная блокировка функций 3.0](#)

Безопасное управление устройством, подключенным к сети, с помощью протокола SSL/TLS

- [Ознакомление с протоколом SSL/TLS](#)
- [Сертификаты и управление через веб-интерфейс](#)
- [Безопасное управление сетевым устройством с помощью веб-интерфейса управления](#)
- [Безопасное управление устройством, подключенным к сети, с помощью утилиты BRAdmin Professional 3 \(Windows\)](#)
- [Безопасная печать документов с помощью протокола SSL/TLS](#)

Ознакомление с протоколом SSL/TLS

Использование протоколов SSL и TLS — это эффективный способ защиты данных, передаваемых по локальной или глобальной сети (LAN или WAN). Защита основана на шифровании отправляемых по сети данных (например задания печати); если кто-нибудь перехватит эти данные, то не сможет их прочесть.

Протокол SSL/TLS можно настроить как в проводной, так и в беспроводной сети, и он будет работать с прочими средствами обеспечения безопасности (например, с WPA-ключами и брандмауэрами).



Связанная информация

- [Безопасное управление устройством, подключенным к сети, с помощью протокола SSL/TLS](#)
 - [Краткие сведения о протоколе SSL/TLS](#)
 - [Преимущества использования протокола SSL/TLS](#)
-

▲ [На главную](#) > [Безопасность](#) > [Параметры безопасности сети](#) > [Безопасное управление устройством, подключенным к сети, с помощью протокола SSL/TLS](#) > [Ознакомление с протоколом SSL/TLS](#) > [Краткие сведения о протоколе SSL/TLS](#)

Краткие сведения о протоколе SSL/TLS

Протокол SSL/TLS изначально создавался для защиты данных веб-трафика, в частности, передаваемых между браузерами и серверами. Например, если при проведении денежных интернет-операций в браузере Internet Explorer в адресной строке отображается `https://` и маленький замок, вы используете протокол SSL. Позже его стали использовать для работы с Telnet, принтерами и программным обеспечением FTP, что позволило SSL стать универсальным решением для обеспечения безопасности в Интернете. Сегодня многие интернет-магазины и банки все еще используют исходную схему действия этого протокола для обеспечения защиты таких конфиденциальных данных, как номера кредитных карт, сведения о клиентах и т. д.

Протокол SSL/TLS обеспечивает чрезвычайно высокий уровень шифрования, поэтому его активно используют для защиты данных в банках всего мира.



Связанная информация

- [Ознакомление с протоколом SSL/TLS](#)
-

▲ [На главную](#) > [Безопасность](#) > [Параметры безопасности сети](#) > [Безопасное управление устройством, подключенным к сети, с помощью протокола SSL/TLS](#) > [Ознакомление с протоколом SSL/TLS](#) > [Преимущества использования протокола SSL/TLS](#)

Преимущества использования протокола SSL/TLS

Основное преимущество использования протокола SSL/TLS на устройствах Brother — обеспечение безопасной печати в IP-сети посредством ограничения доступа к передаваемым на устройство данным для неавторизованных пользователей. Кроме того, протокол SSL можно использовать для безопасной печати конфиденциальных данных. Например, отделу кадров большой компании необходимо постоянно печатать зарплатные ведомости. Если не зашифровать данные, содержащиеся в ведомостях, их могут прочитать другие пользователи сети. Однако благодаря протоколу SSL/TLS для каждого, кто попытается перехватить данные, отобразится только страница с непонятными кодами, а не реальные данные из ведомостей.



Связанная информация

- [Ознакомление с протоколом SSL/TLS](#)
-

▲ На главную > Безопасность > Параметры безопасности сети > Безопасное управление устройством, подключенным к сети, с помощью протокола SSL/TLS > Сертификаты и управление через веб-интерфейс

Сертификаты и управление через веб-интерфейс

Чтобы безопасно управлять устройством Brother, подключенным к сети, с помощью протокола SSL/TLS, необходимо настроить сертификат. Сертификат нужно настроить с помощью веб-интерфейса управления.

- [Поддерживаемые функции сертификатов безопасности](#)
- [Создание и установка сертификата](#)
- [Управление несколькими сертификатами](#)

Поддерживаемые функции сертификатов безопасности

Устройство Brother поддерживает использование нескольких сертификатов безопасности, что позволяет выполнять безопасное управление, аутентификацию и обмен данными с устройством. Ниже перечислены функции сертификатов безопасности, которые можно использовать с устройством.

- Обмен данными по протоколу SSL/TLS
- Обмен данными по протоколу SSL для протокола SMTP
- Аутентификация IEEE 802.1x

Устройство Brother поддерживает следующее:

- Предустановленный сертификат

На устройстве предустановлен самозаверяющий сертификат. Этот сертификат позволяет использовать обмен данными по протоколу SSL/TLS, не создавая и не устанавливая другой сертификат.



Предустановленный самоподписанный сертификат повышает защиту вашего канала связи до определенного уровня. Для обеспечения надлежащей безопасности рекомендуется использовать сертификат, выданный доверенной организацией.

- Самозаверяющий сертификат

Этот сервер печати выдает свой собственный сертификат. С помощью этого сертификата, можно легко использовать обмен данными по протоколу SSL/TLS, не создавая и не устанавливая другой сертификат ЦС.

- Сертификат центра сертификации (ЦС)

Сертификат ЦС устанавливается двумя способами. Если сертификат ЦС уже имеется, или если требуется использовать сертификат внешнего доверенного ЦС:

- При использовании запроса подписи сертификата (CSR) с этого сервера печати.
- При импорте сертификата и закрытого ключа.

- Сертификат центра сертификации (ЦС)

Чтобы использовать сертификат ЦС, который идентифицирует ЦС и владеет закрытым ключом, необходимо импортировать этот сертификат ЦС из центра сертификации перед настройкой функций обеспечения безопасности сети.



-
- Если предполагается использовать обмен данными по протоколу SSL/TLS, рекомендуется сначала обратиться к системному администратору.
 - Если сбросить параметры сервера печати до заводских значений, установленные сертификат и закрытый ключ будут удалены. Чтобы сохранить сертификат и закрытый ключ после сброса параметров сервера печати, экспортируйте их перед сбросом, а затем установите повторно.
-



Связанная информация

- [Сертификаты и управление через веб-интерфейс](#)

▲ На главную > Безопасность > Параметры безопасности сети > Безопасное управление устройством, подключенным к сети, с помощью протокола SSL/TLS > Сертификаты и управление через веб-интерфейс > Создание и установка сертификата

Создание и установка сертификата

- Пошаговое руководство для создания и установки сертификата
- Создание и установка самозаверяющего сертификата
- Создание и установка сертификата из центра сертификации (ЦС)
- Импорт и экспорт сертификата ЦС

■ На главную > Безопасность > Параметры безопасности сети > Безопасное управление устройством, подключенным к сети, с помощью протокола SSL/TLS > Сертификаты и управление через веб-интерфейс > Создание и установка сертификата > Пошаговое руководство для создания и установки сертификата

Пошаговое руководство для создания и установки сертификата

Доступны сертификаты безопасности двух типов: самозаверяющий сертификат и сертификат от центра сертификации (ЦС).

В зависимости от выбранного типа выполните соответствующие действия, указанные ниже.

Вариант 1

Самозаверяющий сертификат

1. Создайте самозаверяющий сертификат с помощью системы управления через веб-интерфейс.
2. Установите самозаверяющий сертификат на компьютере.

Вариант 2

Сертификат от ЦС

1. С помощью веб-интерфейса управления создайте запрос на подпись сертификата.
2. С помощью веб-интерфейса управления установите на устройство Brother сертификат, выданный ЦС.
3. Установите сертификат на компьютере.



Связанная информация

- [Создание и установка сертификата](#)
-

▲ На главную > Безопасность > Параметры безопасности сети > Безопасное управление устройством, подключенным к сети, с помощью протокола SSL/TLS > Сертификаты и управление через веб-интерфейс > Создание и установка сертификата > Создание и установка самозаверяющего сертификата

Создание и установка самозаверяющего сертификата

- [Создание самозаверяющего сертификата](#)
- [Установка самозаверяющего сертификата для пользователей Windows с правами администратора](#)
- [Импорт и экспорт самозаверяющего сертификата на устройство Brother](#)

■ На главную > Безопасность > Параметры безопасности сети > Безопасное управление устройством, подключенным к сети, с помощью протокола SSL/TLS > Сертификаты и управление через веб-интерфейс > Создание и установка сертификата > Создание и установка самозаверяющего сертификата > Создание самозаверяющего сертификата

Создание самозаверяющего сертификата

1. Запустите веб-браузер.
2. В адресной строке браузера введите «https://IP-адрес устройства» (где «IP-адрес устройства» — это IP-адрес устройства).

Пример:

https://192.168.1.2



- Если используется система Domain Name System (система имен доменов) или имя NetBIOS, введите другое имя (например, SharedPrinter вместо IP-адреса).

- Пример:

https://Общий_принтер


Если включено имя NetBIOS, можно также использовать имя узла.

- Пример:

https://brnxxxxxxxxxxxx

Имя NetBIOS можно найти в отчете о конфигурации сети.

- Для Mac выполните доступ к системе управления через веб-интерфейс, щелкнув по значку устройства на экране **Status Monitor**.

3. Если требуется ввести пароль для входа в устройство, введите его и нажмите .
4. Перейдите на вкладку **Сеть**.
5. Откройте вкладку **Безопасность**.
6. Щелкните меню **Сертификат** на левой панели навигации.
7. Нажмите кнопку **Создать самостоятельно подписанный сертификат**.
8. Введите **Общее название** и **Срок действия**.
 - Доступная длина для поля **Общее название** составляет не более 64 байт. Введите идентификатор, например, IP-адрес, имя узла или имя домена, чтобы использовать их для доступа к этому устройству через протокол обмена данными SSL/TLS. Имя узла отображается по умолчанию.
 - Если используется протокол IPPS или HTTPS, а в качестве URL-адреса введено имя, отличное от значения, заданного для параметра **Общее название**, которое использовалось для самозаверяющего сертификата, появится предупреждающее сообщение.
9. В раскрывающемся списке **Алгоритм с использованием открытых ключей** выберите необходимый параметр. Значение по умолчанию — **RSA (2048 бит)**.
10. В раскрывающемся списке **Алгоритм выборки** выберите необходимый параметр. Значение по умолчанию — **SHA-256**.
11. Нажмите кнопку **Отправить**.
12. Перейдите на вкладку **Сеть**.
13. Щелкните меню **Протокол** на левой панели навигации.
14. Нажмите кнопку **Настройки сервера HTTP**.
15. В раскрывающемся списке **Выбор сертификата** выберите сертификат, который требуется настроить.
16. Нажмите кнопку **Отправить**.
17. Нажмите **Да**, чтобы перезагрузить сервер печати.

Самозаверяющий сертификат создан и сохранен в памяти устройства.

Для использования соединения SSL/TLS на компьютере должен быть установлен самозаверяющий сертификат.



Связанная информация

- Создание и установка самоверяющего сертификата


■ На главную > Безопасность > Параметры безопасности сети > Безопасное управление устройством, подключенным к сети, с помощью протокола SSL/TLS > Сертификаты и управление через веб-интерфейс > Создание и установка сертификата > Создание и установка самоподтверждающегося сертификата > Установка самоподтверждающегося сертификата для пользователей Windows с правами администратора

Установка самоподтверждающегося сертификата для пользователей Windows с правами администратора

Представленные ниже указания относятся к Microsoft Internet Explorer. Чтобы получить информацию об установке сертификатов в других веб-браузерах, обратитесь к соответствующей документации.

1. Выполните одно из следующих действий:

- (Windows 7 и Windows Server 2008)

Нажмите  (Пуск) > **Все программы**.



- (Windows 8)

Щелкните правой кнопкой мыши по значку  (Internet Explorer) в области уведомлений.

- (Windows 10 и Windows Server 2016)

Нажмите  > **Стандартные — Windows**.

- (Windows Server 2012 и Windows Server 2012 R2)

Нажмите  (Internet Explorer), а затем щелкните правой кнопкой мыши по значку  (Internet Explorer) в области уведомлений.

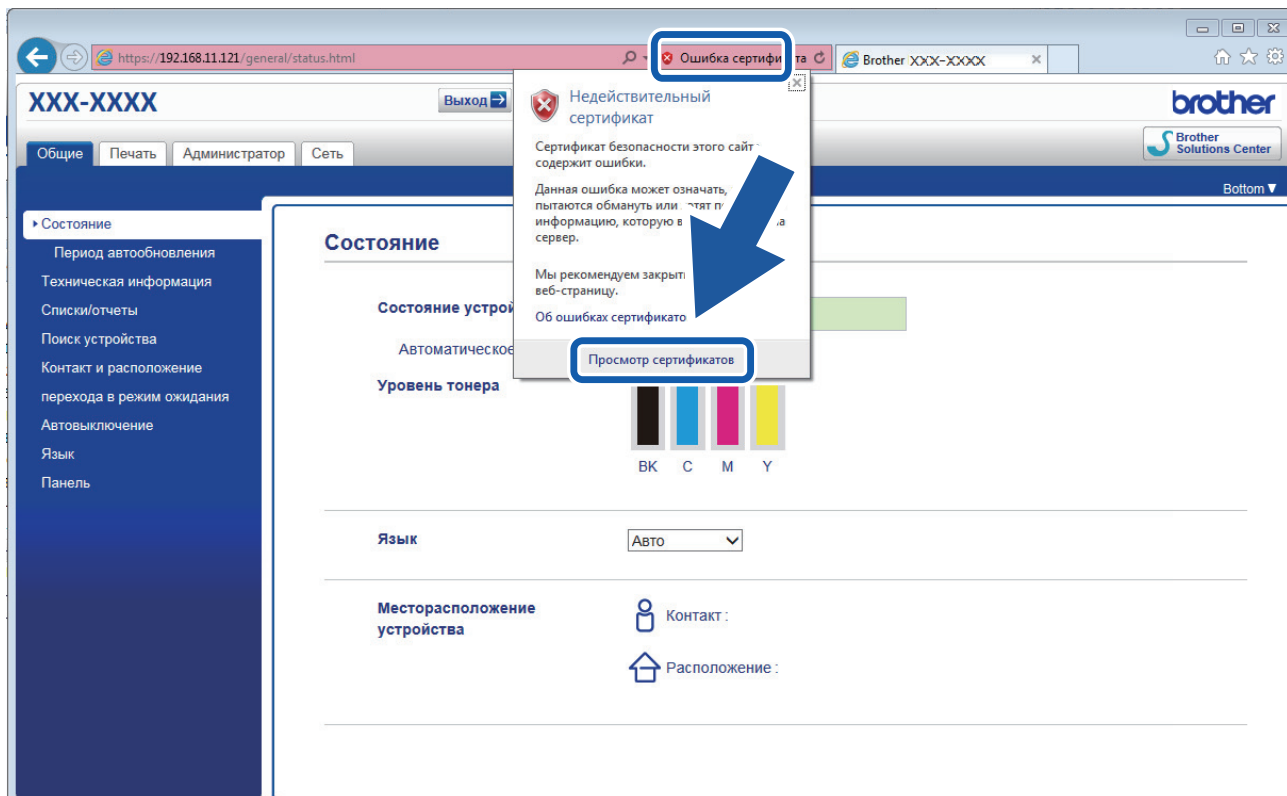
2. Щелкните правой кнопкой мыши **Internet Explorer**, а затем нажмите **Запуск от имени администратора**.



Если появляется параметр **Дополнительно**, щелкните пункт **Дополнительно**.

Если появляется экран **Контроль учетных записей пользователей**, нажмите **Да**.

3. Введите «https://IP-адрес устройства» в адресной строке браузера для доступа к устройству (где «IP-адрес устройства» — это IP-адрес устройства или имя узла, назначенное сертификату).
4. Выберите **Продолжить открытие этого веб-узла (не рекомендуется)**.
5. Нажмите **Ошибка сертификата**, а затем — **Просмотр сертификата**.



6. Нажмите **Установить сертификат...**
7. Когда откроется **Мастер импорта сертификатов**, нажмите кнопку **Далее**.
8. Выберите **Поместить все сертификаты в следующее хранилище**, а затем нажмите **Обзор....**
9. Выберите **Доверенные корневые центры сертификации**, а затем нажмите **ОК**.
10. Нажмите кнопку **Далее**.
11. Нажмите кнопку **Готово**.
12. Нажмите кнопку **Да**, если отображается правильный отпечаток пальца.
13. Нажмите кнопку **ОК**.

Теперь на вашем компьютере установлен самозаверяющий сертификат и доступно соединение SSL/TLS.



Связанная информация

- [Создание и установка самозаверяющего сертификата](#)

▲ [На главную](#) > [Безопасность](#) > [Параметры безопасности сети](#) > [Безопасное управление устройством, подключенным к сети, с помощью протокола SSL/TLS](#) > [Сертификаты и управление через веб-интерфейс](#) > [Создание и установка сертификата](#) > [Создание и установка самозаверяющего сертификата](#) > [Импорт и экспорт самозаверяющего сертификата на устройство Brother](#)

Импорт и экспорт самозаверяющего сертификата на устройство Brother

Можно хранить самозаверяющие сертификаты на устройстве Brother и управлять ими с помощью функций импорта и экспорта.

- [Импорт самозаверяющего сертификата](#)
- [Экспорт самозаверяющего сертификата](#)

■ На главную > Безопасность > Параметры безопасности сети > Безопасное управление устройством, подключенным к сети, с помощью протокола SSL/TLS > Сертификаты и управление через веб-интерфейс > Создание и установка сертификата > Создание и установка самозаверяющего сертификата > Импорт и экспорт самозаверяющего сертификата на устройство Brother > Импорт самозаверяющего сертификата

Импорт самозаверяющего сертификата

1. Запустите веб-браузер.
2. В адресной строке браузера введите «https://IP-адрес устройства» (где «IP-адрес устройства» — это IP-адрес устройства).

Пример:

https://192.168.1.2



- Если используется система Domain Name System (система имен доменов) или имя NetBIOS, введите другое имя (например, SharedPrinter вместо IP-адреса).

- Пример:

https://Общий_принтер


Если включено имя NetBIOS, можно также использовать имя узла.

- Пример:

https://brnxxxxxxxxxxxx

Имя NetBIOS можно найти в отчете о конфигурации сети.

- Для Mac выполните доступ к системе управления через веб-интерфейс, щелкнув по значку устройства на экране **Status Monitor**.

3. Если требуется ввести пароль для входа в устройство, введите его и нажмите .
4. Перейдите на вкладку **Сеть**.
5. Откройте вкладку **Безопасность**.
6. Щелкните меню **Сертификат** на левой панели навигации.
7. Нажмите кнопку **Импортировать сертификат и секретный ключ**.
8. Перейдите к файлу, который нужно импортировать.
9. Если файл зашифрован, введите пароль и нажмите **Отправить**.

Самозаверяющий сертификат импортирован на устройство.

Для использования соединения SSL/TLS на компьютере также должен быть установлен самозаверяющий сертификат. Обратитесь к администратору сети.



Связанная информация

- [Импорт и экспорт самозаверяющего сертификата на устройство Brother](#)

■ На главную > Безопасность > Параметры безопасности сети > Безопасное управление устройством, подключенным к сети, с помощью протокола SSL/TLS > Сертификаты и управление через веб-интерфейс > Создание и установка сертификата > Создание и установка самозаверяющего сертификата > Импорт и экспорт самозаверяющего сертификата на устройство Brother > Экспорт самозаверяющего сертификата

Экспорт самозаверяющего сертификата

1. Запустите веб-браузер.
2. В адресной строке браузера введите «https://IP-адрес устройства» (где «IP-адрес устройства» — это IP-адрес устройства).

Пример:

https://192.168.1.2



- Если используется система Domain Name System (система имен доменов) или имя NetBIOS, введите другое имя (например, SharedPrinter вместо IP-адреса).

- Пример:

https://Общий_принтер


Если включено имя NetBIOS, можно также использовать имя узла.

- Пример:

https://brnxxxxxxxxxxxx

Имя NetBIOS можно найти в отчете о конфигурации сети.

- Для Mac выполните доступ к системе управления через веб-интерфейс, щелкнув по значку устройства на экране **Status Monitor**.

3. Если требуется ввести пароль для входа в устройство, введите его и нажмите .
4. Перейдите на вкладку **Сеть**.
5. Откройте вкладку **Безопасность**.
6. Щелкните меню **Сертификат** на левой панели навигации.
7. Выберите команду **Экспорт** в разделе **Список сертификатов**.
8. Если нужно зашифровать файл, введите пароль в поле **Введите пароль**.
Если оставить поле **Введите пароль** пустым, выходной файл не будет зашифрован.
9. Еще раз введите пароль в поле **Ещё раз введите пароль** и нажмите **Отправить**.
10. Нажмите **Сохранить**.
11. Укажите расположение для сохранения файла.

Самозаверяющий сертификат экспортируется на ваш компьютер.

Также можно импортировать самозаверяющий сертификат на компьютер.



Связанная информация

- [Импорт и экспорт самозаверяющего сертификата на устройство Brother](#)

▲ [На главную](#) > [Безопасность](#) > [Параметры безопасности сети](#) > [Безопасное управление устройством, подключенным к сети, с помощью протокола SSL/TLS](#) > [Сертификаты и управление через веб-интерфейс](#) > [Создание и установка сертификата](#) > [Создание и установка сертификата из центра сертификации \(ЦС\)](#)

Создание и установка сертификата из центра сертификации (ЦС)

Если у вас уже есть сертификат внешнего доверенного ЦС, сертификат и закрытый ключ можно хранить на устройстве и управлять ими с помощью функций импорта и экспорта. Если у вас нет сертификата внешнего доверенного ЦС, создайте запрос на подпись сертификата, отправьте его в ЦС для аутентификации и установите возвращенный вам сертификат на устройстве.

- [Создание запроса подписи сертификата \(CSR\)](#)
- [Установка сертификата на устройство Brother](#)
- [Импорт и экспорт сертификата и закрытого ключа](#)

■ На главную > Безопасность > Параметры безопасности сети > Безопасное управление устройством, подключенным к сети, с помощью протокола SSL/TLS > Сертификаты и управление через веб-интерфейс > Создание и установка сертификата > Создание и установка сертификата из центра сертификации (ЦС) > Создание запроса подписи сертификата (CSR)

Создание запроса подписи сертификата (CSR)

Запрос на подпись сертификата — это запрос, отправленный в центр сертификации (ЦС) для проверки подлинности учетных данных, содержащихся в сертификате.

Перед созданием запроса на подпись сертификата, рекомендуется установить на компьютере корневой сертификат из ЦС.

1. Запустите веб-браузер.
2. В адресной строке браузера введите «https://IP-адрес устройства» (где «IP-адрес устройства» — это IP-адрес устройства).

Пример:

https://192.168.1.2



- Если используется система Domain Name System (система имен доменов) или имя NetBIOS, введите другое имя (например, SharedPrinter вместо IP-адреса).

- Пример:

https://Общий_принтер


Если включено имя NetBIOS, можно также использовать имя узла.

- Пример:

https://brnxxxxxxxxxxxx

Имя NetBIOS можно найти в отчете о конфигурации сети.

- Для Mac выполните доступ к системе управления через веб-интерфейс, щелкнув по значку устройства на экране **Status Monitor**.

3. Если требуется ввести пароль для входа в устройство, введите его и нажмите .

4. Перейдите на вкладку **Сеть**.
5. Откройте вкладку **Безопасность**.
6. Щелкните меню **Сертификат** на левой панели навигации.
7. Нажмите кнопку **Создать CSR (запрос на подпись сертификата)**.
8. Введите значения в поля **Общее название** (обязательно) и **Организация** (дополнительная информация).



- Данные об организации необходимы для того, чтобы ЦС мог подтвердить вашу личность для внешнего мира.
- Доступная длина для поля **Общее название** составляет не более 64 байт. Введите идентификатор, например, IP-адрес, имя узла или домена, чтобы использовать их для доступа к принтеру через протокол обмена данными SSL/TLS. По умолчанию отображается имя узла. Поле **Общее название** обязательно для заполнения.
- Если в качестве URL-адреса введено имя, отличное от общего имени, которое использовалось для сертификата, появится предупреждающее сообщение.
- Доступная длина для полей **Организация**, **Подразделение**, **Город/район** и **Штат/область** составляет не более 64 байт.
- В поле **Страна/регион** должен быть указан состоящий из двух символов код страны по ISO 3166.
- При настройке расширения сертификата X.509v3 установите флажок **Настройка дополнительного раздела**, а затем выберите **Авто (Регистрация IPv4)** или **Вручную**.

9. В раскрывающемся списке **Алгоритм с использованием открытых ключей** выберите необходимый параметр. Значение по умолчанию — **RSA (2048 бит)**.

10. В раскрывающемся списке **Алгоритм выборки** выберите необходимый параметр. Значение по умолчанию — **SHA-256**.

11. Нажмите кнопку **Отправить**.

На экране появится запрос на подпись сертификата. Сохраните запрос на подпись сертификата в файл либо скопируйте и вставьте его в специальную онлайн-форму центра сертификации.

12. Нажмите кнопку **Сохранить**.



- В отношении способа отправки запроса на подпись сертификата в ЦС придерживайтесь политики центра сертификации.
- Если используется корпоративный корневой ЦС из Windows Server 2008/2012/2012 R2/2016, рекомендуется использовать шаблон сертификата «Веб-сервер» для безопасного создания сертификата клиента. При создании сертификата клиента для среды IEEE 802.1x с аутентификацией EAP-TLS рекомендуется использовать шаблон сертификата «Пользователь». Для получения дополнительной информации перейдите в раздел **«Часто задаваемые вопросы и устранение неполадок»** используемой модели на сайте поддержки Brother support по адресу support.brother.com. Выполните поиск слова «SSL».



Связанная информация

- [Создание и установка сертификата из центра сертификации \(ЦС\)](#)

■ На главную > Безопасность > Параметры безопасности сети > Безопасное управление устройством, подключенным к сети, с помощью протокола SSL/TLS > Сертификаты и управление через веб-интерфейс > Создание и установка сертификата > Создание и установка сертификата из центра сертификации (ЦС) > Установка сертификата на устройство Brother

Установка сертификата на устройство Brother

Чтобы установить на сервере печати сертификат, полученный от центра сертификации, выполните указанные ниже действия.

Можно установить только сертификат, выданный для используемого устройства по запросу на подпись сертификата. Перед тем как создавать другой запрос на подпись сертификата, убедитесь в том, что сертификат установлен. Создавайте другой запрос на подпись сертификата только после установки сертификата на устройство. В противном случае созданный до установки запрос будет недействительным.

1. Запустите веб-браузер.
2. В адресной строке браузера введите «https://IP-адрес устройства» (где «IP-адрес устройства» — это IP-адрес устройства).

Пример:

https://192.168.1.2



- Если используется система Domain Name System (система имен доменов) или имя NetBIOS, введите другое имя (например, SharedPrinter вместо IP-адреса).

- Пример:

https://Общий_принтер


Если включено имя NetBIOS, можно также использовать имя узла.

- Пример:

https://brnxxxxxxxxxxxx

Имя NetBIOS можно найти в отчете о конфигурации сети.

- Для Mac выполните доступ к системе управления через веб-интерфейс, щелкнув по значку устройства на экране **Status Monitor**.

3. Если требуется ввести пароль для входа в устройство, введите его и нажмите .
4. Перейдите на вкладку **Сеть**.
5. Откройте вкладку **Безопасность**.
6. Щелкните меню **Сертификат** на левой панели навигации.
7. Нажмите кнопку **Установить сертификат**.
8. Перейдите к файлу сертификата, предоставленного ЦС, а затем нажмите **Отправить**.

Сертификат успешно создан и сохранен в памяти устройства.

Для использования соединения SSL/TLS на компьютере должен быть установлен корневой сертификат из центра сертификации. Обратитесь к администратору сети.



Связанная информация

- [Создание и установка сертификата из центра сертификации \(ЦС\)](#)

▲ На главную > Безопасность > Параметры безопасности сети > Безопасное управление устройством, подключенным к сети, с помощью протокола SSL/TLS > Сертификаты и управление через веб-интерфейс > Создание и установка сертификата > Создание и установка сертификата из центра сертификации (ЦС) > Импорт и экспорт сертификата и закрытого ключа

Импорт и экспорт сертификата и закрытого ключа

Храните сертификат и закрытый ключ на устройстве и управляйте ими с помощью функций импорта и экспорта.

- [Импорт сертификата и закрытого ключа](#)
- [Экспорт сертификата и закрытого ключа](#)

■ На главную > Безопасность > Параметры безопасности сети > Безопасное управление устройством, подключенным к сети, с помощью протокола SSL/TLS > Сертификаты и управление через веб-интерфейс > Создание и установка сертификата > Создание и установка сертификата из центра сертификации (ЦС) > Импорт и экспорт сертификата и закрытого ключа > Импорт сертификата и закрытого ключа

Импорт сертификата и закрытого ключа

1. Запустите веб-браузер.
2. В адресной строке браузера введите «https://IP-адрес устройства» (где «IP-адрес устройства» — это IP-адрес устройства).

Пример:

https://192.168.1.2



- Если используется система Domain Name System (система имен доменов) или имя NetBIOS, введите другое имя (например, SharedPrinter вместо IP-адреса).

- Пример:

https://Общий_принтер


Если включено имя NetBIOS, можно также использовать имя узла.

- Пример:

https://brnxxxxxxxxxxxx

Имя NetBIOS можно найти в отчете о конфигурации сети.

- Для Mac выполните доступ к системе управления через веб-интерфейс, щелкнув по значку устройства на экране **Status Monitor**.

3. Если требуется ввести пароль для входа в устройство, введите его и нажмите .
4. Перейдите на вкладку **Сеть**.
5. Откройте вкладку **Безопасность**.
6. Щелкните меню **Сертификат** на левой панели навигации.
7. Нажмите кнопку **Импортировать сертификат и секретный ключ**.
8. Перейдите к файлу, который нужно импортировать.
9. Если файл зашифрован, введите пароль и нажмите **Отправить**.

Сертификат и закрытый ключ успешно импортированы на устройство.

Для использования соединения SSL/TLS на компьютере также должен быть установлен корневой сертификат из центра сертификации. Обратитесь к администратору сети.



Связанная информация

- [Импорт и экспорт сертификата и закрытого ключа](#)

■ На главную > Безопасность > Параметры безопасности сети > Безопасное управление устройством, подключенным к сети, с помощью протокола SSL/TLS > Сертификаты и управление через веб-интерфейс > Создание и установка сертификата > Создание и установка сертификата из центра сертификации (ЦС) > Импорт и экспорт сертификата и закрытого ключа > Экспорт сертификата и закрытого ключа

Экспорт сертификата и закрытого ключа

1. Запустите веб-браузер.
2. В адресной строке браузера введите «https://IP-адрес устройства» (где «IP-адрес устройства» — это IP-адрес устройства).

Пример:

https://192.168.1.2



- Если используется система Domain Name System (система имен доменов) или имя NetBIOS, введите другое имя (например, SharedPrinter вместо IP-адреса).

- Пример:

https://Общий_принтер


Если включено имя NetBIOS, можно также использовать имя узла.

- Пример:

https://brnxxxxxxxxxxxx

Имя NetBIOS можно найти в отчете о конфигурации сети.

- Для Mac выполните доступ к системе управления через веб-интерфейс, щелкнув по значку устройства на экране **Status Monitor**.

3. Если требуется ввести пароль для входа в устройство, введите его и нажмите .
4. Перейдите на вкладку **Сеть**.
5. Откройте вкладку **Безопасность**.
6. Щелкните меню **Сертификат** на левой панели навигации.
7. Нажмите **Экспорт** в разделе **Список сертификатов**.
8. Введите пароль, если нужно зашифровать файл.
Если пароль не указан, выходной файл не шифруется.
9. Снова введите пароль для подтверждения, а затем нажмите **Отправить**.
10. Нажмите **Сохранить**.
11. Укажите расположение для сохранения файла.

Сертификат и закрытый ключ будут экспортированы на ваш компьютер.

Также можно импортировать сертификат на компьютер.



Связанная информация

- [Импорт и экспорт сертификата и закрытого ключа](#)

▲ На главную > Безопасность > Параметры безопасности сети > Безопасное управление устройством, подключенным к сети, с помощью протокола SSL/TLS > Сертификаты и управление через веб-интерфейс > Создание и установка сертификата > Импорт и экспорт сертификата ЦС

Импорт и экспорт сертификата ЦС

Сертификаты ЦС можно импортировать, экспортировать и сохранять на устройстве Brother.

- [Импорт сертификата ЦС](#)
- [Экспорт сертификата ЦС](#)

■ На главную > Безопасность > Параметры безопасности сети > Безопасное управление устройством, подключенным к сети, с помощью протокола SSL/TLS > Сертификаты и управление через веб-интерфейс > Создание и установка сертификата > Импорт и экспорт сертификата ЦС > Импорт сертификата ЦС

Импорт сертификата ЦС

1. Запустите веб-браузер.
2. В адресной строке браузера введите «https://IP-адрес устройства» (где «IP-адрес устройства» — это IP-адрес устройства).

Пример:

https://192.168.1.2



- Если используется система Domain Name System (система имен доменов) или имя NetBIOS, введите другое имя (например, SharedPrinter вместо IP-адреса).

- Пример:

https://Общий_принтер


Если включено имя NetBIOS, можно также использовать имя узла.

- Пример:

https://brnxxxxxxxxxxxx

Имя NetBIOS можно найти в отчете о конфигурации сети.

- Для Mac выполните доступ к системе управления через веб-интерфейс, щелкнув по значку устройства на экране **Status Monitor**.

3. Если требуется ввести пароль для входа в устройство, введите его и нажмите .
4. Перейдите на вкладку **Сеть**.
5. Откройте вкладку **Безопасность**.
6. Нажмите кнопку **Сертификата ЦС**.
7. Нажмите кнопку **Импорт сертификата ЦС**.
8. Перейдите к файлу, который нужно импортировать.
9. Нажмите кнопку **Отправить**.



Связанная информация

- [Импорт и экспорт сертификата ЦС](#)

■ На главную > Безопасность > Параметры безопасности сети > Безопасное управление устройством, подключенным к сети, с помощью протокола SSL/TLS > Сертификаты и управление через веб-интерфейс > Создание и установка сертификата > Импорт и экспорт сертификата ЦС > Экспорт сертификата ЦС

Экспорт сертификата ЦС

1. Запустите веб-браузер.
2. В адресной строке браузера введите «https://IP-адрес устройства» (где «IP-адрес устройства» — это IP-адрес устройства).

Пример:

https://192.168.1.2



- Если используется система Domain Name System (система имен доменов) или имя NetBIOS, введите другое имя (например, SharedPrinter вместо IP-адреса).

- Пример:

https://Общий_принтер


Если включено имя NetBIOS, можно также использовать имя узла.

- Пример:

https://brnxxxxxxxxxxxx

Имя NetBIOS можно найти в отчете о конфигурации сети.

- Для Mac выполните доступ к системе управления через веб-интерфейс, щелкнув по значку устройства на экране **Status Monitor**.

3. Если требуется ввести пароль для входа в устройство, введите его и нажмите .
4. Перейдите на вкладку **Сеть**.
5. Откройте вкладку **Безопасность**.
6. Нажмите кнопку **Сертификата ЦС**.
7. Выберите сертификат для экспорта и нажмите кнопку **Экспорт**.
8. Нажмите кнопку **Отправить**.
9. Нажмите **Сохранить**.
10. Укажите место на компьютере для сохранения экспортированного сертификата и сохраните его.



Связанная информация

- [Импорт и экспорт сертификата ЦС](#)

▲ На главную > Безопасность > Параметры безопасности сети > Безопасное управление устройством, подключенным к сети, с помощью протокола SSL/TLS > Сертификаты и управление через веб-интерфейс > Управление несколькими сертификатами

Управление несколькими сертификатами

Функция нескольких сертификатов позволяет с помощью веб-интерфейса управлять каждым сертификатом, установленным на устройстве. В веб-интерфейсе управления перейдите на экран **Сертификат** или **Сертификата ЦС** для просмотра содержимого сертификатов, а также для их удаления или экспорта.

	Максимальное число сертификатов, сохраненных на устройстве Brother
Самозаверяющий сертификат или сертификат, выданный ЦС	3
Сертификат ЦС	4

Рекомендуется сохранять на один сертификат меньше, чем это допускается, оставляя одну свободную позицию на случай истечения срока действия какого-либо сертификата. При истечении срока действия сертификата импортируйте новый сертификат в зарезервированную позицию, а затем удалите просроченный сертификат. Это позволит избежать сбоев конфигурации.



- При использовании протокола HTTPS/IPPS или IEEE 802.1x необходимо выбрать соответствующий сертификат.
- При использовании SSL для обмена данными по протоколу SMTP сертификат выбирать не нужно. Необходимый сертификат выбирается автоматически.



Связанная информация

- [Сертификаты и управление через веб-интерфейс](#)

▲ На главную > [Безопасность](#) > [Параметры безопасности сети](#) > [Безопасное управление устройством, подключенным к сети, с помощью протокола SSL/TLS](#) > [Безопасное управление сетевым устройством с помощью веб-интерфейса управления](#)


Безопасное управление сетевым устройством с помощью веб-интерфейса управления

Чтобы безопасно управлять устройством, подключенным к сети, необходимо использовать утилиты управления с протоколами безопасности.

Для безопасного управления рекомендуется использовать протокол HTTPS. Для использования протокола HTTPS включите его на устройстве.



- HTTPS-протокол включен по умолчанию.
- Можно изменить настройки протокола HTTPS на экране веб-интерфейса управления.

1. Запустите веб-браузер.
2. В адресной строке веб-браузера введите «https://общее имя» (где «общее имя» — это общее имя, назначенное сертификату: ваш IP-адрес, имя узла или домена).
3. Если требуется ввести пароль для входа в устройство, введите его и нажмите .
4. Теперь доступ к устройству можно получить с помощью HTTPS-протокола.



- Если используется SNMPv3-протокол, выполните указанные ниже шаги.
- Параметры SNMP можно изменить также с помощью утилиты BRAdmin Professional 3.

5. Перейдите на вкладку **Сеть**.
6. Нажмите кнопку **Протокол**.
7. Убедитесь в том, что параметр **SNMP** включен, а затем нажмите **Дополнительные параметры**.
8. Настройте параметры SNMP.

Для параметра **Режим работы SNMP** есть три варианта настройки.

- **Доступ SNMP v1/v2c для чтения/записи**

В этом режиме сервер печати использует SNMP-протокол версий 1 и 2c. В данном режиме можно использовать все приложения Brother. Однако это небезопасно, поскольку аутентификация пользователя не выполняется, а данные не шифруются.

- **Доступ SNMPv3 для чтения/записи и SNMPv1/v2c только для чтения**

В этом режиме сервер печати использует доступ на чтение/запись версии 3 и доступ только для чтения версий 1 и 2c SNMP-протокола.



Если используется режим **Доступ SNMPv3 для чтения/записи и SNMPv1/v2c только для чтения**, некоторые приложения Brother (например, BRAdmin Light), которым необходим доступ к серверу печати, будут работать неправильно, поскольку они подтверждают доступ только для чтения версий 1 и 2c. Если необходимо использовать все приложения, рекомендуется выбрать режим **Доступ SNMP v1/v2c для чтения/записи**.

- **Доступ SNMPv3 для чтения/записи**

В этом режиме сервер печати использует протокол SNMP версии 3. Используйте этот режим для безопасного управления сервером печати.



Обратите внимание на указанные ниже особенности использования режима **Доступ SNMPv3 для чтения/записи**.

- Для управления сервером печати можно использовать только BRAdmin Professional 3 или веб-интерфейс управления.
- Функциональность всех приложений, кроме BRAdmin Professional 3, использующих SNMPv1/v2c, будет ограничена. Чтобы разрешить использование приложений SNMPv1/v2c, используйте режим **Доступ SNMPv3 для чтения/записи** и **SNMPv1/v2c только для чтения** или **Доступ SNMP v1/v2c для чтения/записи**.

9. Щелкните по значку **Отправить**.



Связанная информация

- [Безопасное управление устройством, подключенным к сети, с помощью протокола SSL/TLS](#)

▲ На главную > [Безопасность](#) > [Параметры безопасности сети](#) > [Безопасное управление устройством, подключенным к сети, с помощью протокола SSL/TLS](#) > [Безопасное управление устройством, подключенным к сети, с помощью утилиты BRAdmin Professional 3 \(Windows\)](#)

Безопасное управление устройством, подключенным к сети, с помощью утилиты BRAdmin Professional 3 (Windows)

Для использования BRAdmin Professional выполните указанные ниже действия:

- Используйте последнюю версию BRAdmin Professional. Перейдите на страницу **Файлы** для используемого устройства на веб-сайте Brother Solutions Center по адресу support.brother.com.
- Если утилита BRAdmin Professional 3 эксплуатируется вместе с веб-интерфейсом управления, используйте протокол HTTPS.
- Если вы управляете смешанной группой старых и новых серверов печати с помощью BRAdmin Professional 3, используйте разные пароли для каждой группы. Это обеспечит безопасность на новых серверах печати.



- Термин “старые версии BRAdmin” относится к версиям BRAdmin Professional до версии 2.80 и BRAdmin Light для Mac до версии 1.10.
- Термин “Старые серверы печати” относится к сериям NC-2000, NC-2100p, NC-3100h, NC-3100s, NC-4100h, NC-5100h, NC-5200h, NC-6100h, NC-6200h, NC-6300h, NC-6400h, NC-8000, NC-100h, NC-110h, NC-120w, NC-130h, NC-140w, NC-8100h, NC-9100h, NC-7100w, NC-7200w и NC-2200w.



Связанная информация

- [Безопасное управление устройством, подключенным к сети, с помощью протокола SSL/TLS](#)

▲ На главную > [Безопасность](#) > [Параметры безопасности сети](#) > [Безопасное управление устройством, подключенным к сети, с помощью протокола SSL/TLS](#) > [Безопасная печать документов с помощью протокола SSL/TLS](#)

Безопасная печать документов с помощью протокола SSL/TLS

Для безопасной печати документов с помощью протокола IPP используйте протокол IPPS.

1. Запустите веб-браузер.
2. В адресной строке браузера введите «[https://IP-адрес устройства](#)» (где «IP-адрес устройства» — это IP-адрес устройства).

Пример:

[https://192.168.1.2](#)



- Если используется система Domain Name System (система имен доменов) или имя NetBIOS, введите другое имя (например, SharedPrinter вместо IP-адреса).

- Пример:

[https://Общий_принтер](#)


Если включено имя NetBIOS, можно также использовать имя узла.

- Пример:

[https://brnxxxxxxxxxxxx](#)

Имя NetBIOS можно найти в отчете о конфигурации сети.

- Для Mac выполните доступ к системе управления через веб-интерфейс, щелкнув по значку устройства на экране **Status Monitor**.

3. Если требуется ввести пароль для входа в устройство, введите его и нажмите .

4. Перейдите на вкладку **Сеть**.

5. Нажмите **Протокол**. Установите в том, что флажок **IPP** установлен.



Если флажок **IPP** не установлен, установите флажок **IPP**, а затем нажмите **Отправить**.

Для активирования настроек перезагрузите устройство.

После перезапуска устройства вернитесь на веб-страницу устройства, откройте вкладку **Сеть** и нажмите **Протокол**.

6. Нажмите кнопку **Настройки сервера HTTP**.

7. Установите флажок **HTTPS(Port 443)** в разделе **IPP**, а затем щелкните команду **Отправить**.

8. Для активирования настроек перезагрузите устройство.

Обмен данными через протокол IPPS не предотвращает несанкционированный доступ к серверу печати.



Связанная информация


- [Безопасное управление устройством, подключенным к сети, с помощью протокола SSL/TLS](#)

Безопасная отправка электронной почты

- Настройка отправки электронной почты с помощью управления через веб-интерфейс
- Отправка электронной почты с аутентификацией пользователя
- Безопасная отправка электронной почты с помощью SSL/TLS

Настройка отправки электронной почты с помощью управления через веб-интерфейс

Для настройки безопасной отправки электронной почты с аутентификацией пользователя или отправки электронной почты с помощью SSL/TLS рекомендуется использовать управление через веб-интерфейс.

1. Запустите веб-браузер.
2. В адресной строке браузера введите «https://IP-адрес устройства» (где «IP-адрес устройства» — это IP-адрес устройства).
Пример:
https://192.168.1.2
3. Если требуется ввести пароль для входа в устройство, введите его и нажмите .
4. Перейдите на вкладку **Сеть**.
5. Щелкните меню **Протокол** на левой панели навигации.
6. В поле **SMTP** щелкните элемент **Дополнительные параметры** и убедитесь в том, что для параметра **SMTP** отображается состояние **Включено**.
7. Настройте параметры **SMTP**.
 - Проверьте правильность параметров электронной почты по завершении настройки, отправив тестовое сообщение электронной почты.
 - Если параметры сервера SMTP неизвестны, обратитесь к администратору сети или интернет-провайдеру.
8. По завершении нажмите кнопку **Отправить**.
Откроется диалоговое окно **Проверка конфигурации отправки электронной почты**.
9. Чтобы проверить текущие параметры, следуйте инструкциям в диалоговом окне.



Связанная информация

- [Безопасная отправка электронной почты](#)

Отправка электронной почты с аутентификацией пользователя

Для отправки сообщений через сервер электронной почты, требующий аутентификации пользователей, устройство Brother поддерживает способ SMTP-AUTH. Этот способ позволяет предотвратить несанкционированный доступ пользователей к серверу электронной почты.

Способ SMTP-AUTH можно использовать для отправки уведомлений и отчетов по электронной почте.



Для настройки аутентификации на SMTP-сервере рекомендуется использовать управление через веб-интерфейс.

Параметры сервера электронной почты

Способ аутентификации устройства по SMTP должен соответствовать способу, используемому на сервере электронной почты. Для получения более подробной информации о параметрах сервера электронной почты обратитесь к администратору сети или интернет-провайдеру.



Чтобы включить аутентификацию на SMTP-сервере, на экране управления через веб-интерфейс **SMTP**, в разделе **Метод аутентификации сервера**, необходимо выбрать **SMTP-АУТЕНТИФИКАЦИЯ**.



Связанная информация

- [Безопасная отправка электронной почты](#)

Безопасная отправка электронной почты с помощью SSL/TLS

Ваше устройство Brother поддерживает способы взаимодействия по протоколам SSL/TLS. Для использования сервера электронной почты с поддержкой протокола SSL/TLS, необходимо настроить следующие параметры.



Для настройки SSL/TLS рекомендуется использовать управление через веб-интерфейс.

Проверка сертификата сервера

При выборе **SSL/TLS** или **SSL** в разделе **TLS** флажок **Проверить сертификат сервера** устанавливается автоматически.



- Перед проверкой сертификата сервера необходимо импортировать сертификат ЦС, выданный ЦС, подписавшим этот сертификат сервера. Чтобы проверить, действительно ли необходим импорт сертификата ЦС, обратитесь к администратору сети или интернет-провайдеру.
- Если в проверке сертификата сервера нет необходимости, снимите флажок **Проверить сертификат сервера**.

Номер порта

При выборе **SSL** или **TLS**, значение **Порт** изменяется в соответствии с протоколом. Чтобы изменить номер порта вручную, введите номер порта после выбора параметра **SSL/TLS**.

Необходимо настроить способ обмена данными устройства в соответствии со способом, используемым сервером электронной почты. Для получения более подробной информации о параметрах сервера электронной почты обратитесь к администратору сети или интернет-провайдеру.

В большинстве случаев для безопасных служб веб-почты требуются следующие настройки:

SMTP	Порт	25
	Метод аутентификации сервера	SMTP-АУТЕНТИФИКАЦИЯ
	SSL/TLS	TLS



Связанная информация

- [Безопасная отправка электронной почты](#)

Использование аутентификации IEEE 802.1x для проводной и беспроводной сети

- [Аутентификация IEEE 802.1x](#)
- [Настройка аутентификации IEEE 802.1x для проводной или беспроводной сети с помощью системы управления через веб-интерфейс \(веб-браузер\)](#)
- [Методы аутентификации IEEE 802.1x](#)

Аутентификация IEEE 802.1x

IEEE 802.1x — это стандарт IEEE для проводных и беспроводных сетей, который ограничивает несанкционированный доступ сетевых устройств. Устройство Brother (запрашивающее устройство) отправляет запрос на аутентификацию на сервер RADIUS (сервер аутентификации) через точку доступа или концентратор. После проверки запроса сервером RADIUS устройство получает доступ к сети.



Связанная информация

- [Использование аутентификации IEEE 802.1x для проводной и беспроводной сети](#)

Настройка аутентификации IEEE 802.1x для проводной или беспроводной сети с помощью системы управления через веб-интерфейс (веб-браузер)

- Если устройство настраивается для использования аутентификации EAP-TLS, то перед началом настройки необходимо установить сертификат клиента, выданный ЦС. Для получения информации о сертификате клиента обратитесь к администратору сети. Если установлено более одного сертификата, рекомендуется записать имя сертификата, который следует использовать.
- Перед проверкой сертификата сервера необходимо импортировать сертификат ЦС, выданный ЦС, подписавшим этот сертификат сервера. Чтобы проверить, действительно ли необходим импорт сертификата ЦС, обратитесь к администратору сети или Интернет-провайдеру.



Можно также настроить аутентификацию IEEE 802.1x с помощью:

- утилиты BRAdmin Professional 3 (проводная и беспроводная сеть)
- мастера настройки беспроводной сети на панели управления (беспроводная сеть);
- мастера настройки беспроводной сети на установочном компакт-диске (беспроводная сеть).

1. Запустите веб-браузер.
2. В адресной строке браузера введите «https://IP-адрес устройства» (где «IP-адрес устройства» — это IP-адрес устройства).

Пример:

https://192.168.1.2



- Если используется система Domain Name System (система имен доменов) или имя NetBIOS, введите другое имя (например, SharedPrinter вместо IP-адреса).

- Пример:

https://Общий_принтер


Если включено имя NetBIOS, можно также использовать имя узла.

- Пример:

https://brnxxxxxxxxxxxx

Имя NetBIOS можно найти в отчете о конфигурации сети.

- Для Mac выполните доступ к системе управления через веб-интерфейс, щелкнув по значку устройства на экране **Status Monitor**.

3. Если требуется ввести пароль для входа в устройство, введите его и нажмите .
4. Перейдите на вкладку **Сеть**.
5. Выполните одно из следующих действий:

Параметр	Описание
Проводная сеть	Откройте вкладку Проводной и выберите Проверка подлинности проводной сети 802.1x на левой панели навигации.
Беспроводная сеть	Откройте вкладку Беспроводной и выберите Беспроводной (Предприятие) на левой панели навигации.

6. Настройте параметры аутентификации IEEE 802.1x.



- Чтобы включить аутентификацию IEEE 802.1x для проводных сетей, на странице **Включено** для параметра **Состояние проводной сети 802.1x** выберите значение **Проверка подлинности проводной сети 802.1x**.
- Если используется аутентификация **EAP-TLS**, необходимо выбрать из раскрывающегося списка **Сертификат клиента** установленный сертификат клиента для подтверждения (показан с именем сертификата).
- При выборе аутентификации **EAP-FAST**, **PEAP**, **EAP-TTLS** или **EAP-TLS**, выберите способ подтверждения из раскрывающегося списка **Проверка сертификата сервера**. Можно подтвердить сертификат сервера с помощью сертификата ЦС, заранее импортированного на устройство и выданного ЦС, подписавшим этот сертификат сервера.

Выберите один из способов подтверждения из раскрывающегося списка **Проверка сертификата сервера**.

Параметр	Описание
Без проверки	Сертификат сервера не может быть недостоверным. Подтверждение не выполняется.
Серт. ЦС	Способ подтверждения, предназначенный для проверки надежности сертификата сервера ЦС, с использованием сертификата ЦС, выданного ЦС, подписавшим этот сертификат сервера.
Серт. ЦС + идентификатор сервера	Способ подтверждения, предназначенный для проверки значения общего имени ¹ сертификата сервера и надежности сертификата сервера ЦС.

7. После завершения настройки нажмите **Отправить**.

Для проводных сетей: после выполнения настройки подключите устройство к сети с поддержкой IEEE 802.1x. Через несколько минут распечатайте отчет о конфигурации сети, чтобы проверить состояние параметра **Wired IEEE 802.1x**.

Параметр	Описание
Success	Функция для проводной сети с поддержкой IEEE 802.1x включена и аутентификация завершена.
Failed	Функция для проводной сети с поддержкой IEEE 802.1x включена, однако не удалось выполнить аутентификацию.
Off	Функция для проводной сети с поддержкой IEEE 802.1x недоступна.



Связанная информация

- [Использование аутентификации IEEE 802.1x для проводной и беспроводной сети](#)

¹ Во время процедуры подтверждения общего имени сравнивается общее имя сертификата сервера с символьной строкой, настроенной для **Идентификатор сервера**. Перед использованием данного способа узнайте у системного администратора общее имя сертификата сервера, а затем настройте **Идентификатор сервера**.

Методы аутентификации IEEE 802.1x

LEAP (беспроводная сеть)

Облегченный расширяемый протокол аутентификации (LEAP) — это патентованный метод EAP, разработанный компанией Cisco Systems, Inc. и использующий для аутентификации идентификатор пользователя и пароль.

EAP-FAST

Расширяемый протокол аутентификации с гибкой аутентификацией через защищенное туннелирование (EAP-FAST) разработан компанией Cisco Systems, Inc. Он использует для аутентификации идентификатор пользователя и пароль и обеспечивает туннелированный процесс аутентификации с помощью симметричных ключевых алгоритмов.

Устройство Brother поддерживает следующие внутренние методы аутентификации:

- EAP-FAST/NONE
- EAP-FAST/MS-CHAPv2
- EAP-FAST/GTC

EAP-MD5 (проводная сеть)

Расширяемый протокол аутентификации с алгоритмом представления сообщения в краткой форме 5 (EAP-MD5) использует идентификатор пользователя и пароль для аутентификации методом “вопрос-ответ”.

PEAP

Защищенный расширяемый протокол аутентификации (PEAP) — это версия протокола EAP, разработанная компанией Cisco Systems, Inc., корпорацией Microsoft и компанией RSA Security. Протокол PEAP создает зашифрованный туннель SSL/TLS между клиентом и сервером аутентификации для отправки идентификатора пользователя и пароля. PEAP обеспечивает взаимную аутентификацию между сервером и клиентом.

Устройство Brother поддерживает следующие внутренние методы аутентификации:

- PEAP/MS-CHAPv2
- PEAP/GTC

EAP-TTLS

Расширяемый протокол аутентификации с туннелированной защитой транспортного уровня (EAP-TTLS) разработан компаниями Funk Software и Certicom. Аналогично протоколу PEAP, протокол EAP-TTLS создает зашифрованный туннель SSL между клиентом и сервером аутентификации для отправки идентификатора пользователя и пароля. EAP-TTLS обеспечивает взаимную аутентификацию между сервером и клиентом.

Устройство Brother поддерживает следующие внутренние методы аутентификации:

- EAP-TTLS/CHAP
- EAP-TTLS/MS-CHAP
- EAP-TTLS/MS-CHAPv2
- EAP-TTLS/PAP

EAP-TLS

Расширяемый протокол аутентификации с защитой транспортного уровня (EAP-TLS) требует аутентификации с помощью цифровых сертификатов как от клиента, так и от сервера аутентификации.



Связанная информация

- [Использование аутентификации IEEE 802.1x для проводной и беспроводной сети](#)

Сохранение журнала печати в сети

- Обзор функции сохранения журнала в сети
- Настройка параметров сохранения журнала печати в сети с помощью системы управления через веб-интерфейс
- Использование параметра обнаружения ошибок для сохранения журнала печати в сети

Обзор функции сохранения журнала в сети

Функция сохранения журнала печати в сети позволяет сохранять файл журнала печати из устройства Brother на сервер сети с помощью протокола CIFS (Common Internet File System — общий протокол доступа к файлам в Интернете). Можно записать идентификатор, тип задания печати, его название, имя пользователя, дату, время и количество напечатанных страниц для каждого задания печати. CIFS — это протокол, который работает по TCP/IP, позволяя компьютерам в сети обмениваться файлами через внутреннюю сеть или Интернет.

В журнале печати записываются следующие функции печати:

- Задания печати с компьютера
- Печать через Web Connect (только поддерживаемые модели)



- Функция сохранения журнала печати в сети поддерживает аутентификацию Kerberos и NTLMv2. Для проведения аутентификации необходимо настроить SNTF-протокол (сетевой сервер времени).
- Можно установить тип файла TXT или CSV при сохранении файла на сервер.






Связанная информация

- [Сохранение журнала печати в сети](#)

На главную > [Безопасность](#) > [Параметры безопасности сети](#) > [Сохранение журнала печати в сети](#) > Настройка параметров сохранения журнала печати в сети с помощью системы управления через веб-интерфейс

Настройка параметров сохранения журнала печати в сети с помощью системы управления через веб-интерфейс

1. Запустите веб-браузер.
2. В адресной строке браузера введите «<https://IP-адрес устройства>» (где «IP-адрес устройства» — это IP-адрес устройства).
Пример:
`https://192.168.1.2`
3. Если требуется ввести пароль для входа в устройство, введите его и нажмите .
4. Перейдите на вкладку **Администратор**.
5. Щелкните меню **Сохранение журнала печати в сеть**.
6. В поле **Журнал печати** нажмите **Вкл.**
7. Настройте следующие параметры.

Параметр	Описание
Путь к сетевой папке	Укажите путь к папке назначения на сервере CIFS, в которую нужно сохранить журнал (например, <code>\\ComputerName\SharedFolder</code>).
Имя файла	Введите нужное имя файла для журнала печати (до 32 символов).
Тип файла	Выберите параметр TXT или CSV для типа файла журнала печати.
Метод аутентификации	<p>Выберите способ аутентификации, необходимый для доступа к серверу CIFS: Автоматически, Kerberos или NTLMv2. Kerberos — это протокол аутентификации, обеспечивающий безопасную идентификацию устройств или пользователей для сетевых серверов посредством единократного ввода пароля. NTLMv2 — способ аутентификации, который используется устройствами Windows для регистрации на серверах.</p> <ul style="list-style-type: none">• Автоматически: если выбрать Автоматически, в качестве способа аутентификации будет использоваться NTLMv2.• Kerberos: выберите параметр Kerberos для проведения процедуры аутентификации Kerberos.• NTLMv2: выберите параметр NTLMv2 для проведения процедуры аутентификации NTLMv2. <p> • Для аутентификации Kerberos и NTLMv2 необходимо также настроить протокол SNTP (сетевой сервер времени) и DNS-сервер.</p>
Имя пользователя	<p>Введите имя пользователя для аутентификации (до 96 символов).</p> <p> Если имя пользователя является частью домена, введите имя одним из следующих способов: <code>user@domain</code> или <code>domain\user</code>.</p>
Пароль	Введите пароль для аутентификации (до 32 символов).
Адрес сервера Kerberos (при необходимости)	Введите адрес хоста KDC (например, <code>kerberos.example.com</code> (до 64 символов)) или IP-адрес (например, <code>192.168.56.189</code>).

Параметр	Описание
Настройка определения ошибок	Выберите действие, которое следует выполнять, если журнал печати не удастся сохранить на сервере из-за ошибки сети.

8. В поле **Состояние подключения** проверьте состояние журнала.



Также можно проверить ошибки, которые отображаются на ЖК-дисплее устройства.

9. Нажмите кнопку **Отправить**, чтобы отобразить страницу **Тестовое сохранение журнала печати в сетевую папку**.

Чтобы проверить параметры, нажмите кнопку **Да**, а затем перейдите к следующему шагу.

Нажмите кнопку **Нет**, чтобы пропустить проверку. Параметры отправляются автоматически.

10. Устройство выполняет проверку параметров.

11. Если настройки приняты, на экране появится сообщение **Тестовое сканирование выполнено успешно**.

Если отображается **Ошибка тестового сканирования**, проверьте все параметры, а затем нажмите **Отправить**, чтобы снова отобразить тестовую страницу.



Связанная информация

- [Сохранение журнала печати в сети](#)
-


Использование параметра обнаружения ошибок для сохранения журнала печати в сети

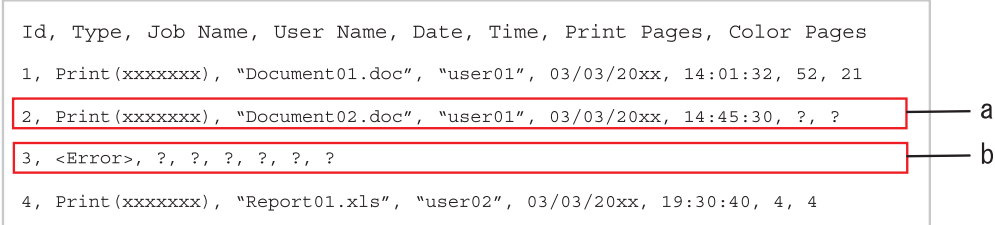
Используйте параметры обнаружения ошибок для определения действия, которое необходимо предпринять, если не удастся сохранить журнал печати на сервер из-за ошибки сети.

1. Запустите веб-браузер.
2. В адресной строке браузера введите «https://IP-адрес устройства» (где «IP-адрес устройства» — это IP-адрес устройства).

Пример:

https://192.168.1.2

3. Если требуется ввести пароль для входа в устройство, введите его и нажмите .
4. Перейдите на вкладку **Администратор**.
5. Щелкните меню **Сохранение журнала печати в сеть** в левой панели навигации.
6. В разделе **Настройка определения ошибок** выберите параметр **Отменить печать** или **Игнорировать журнал и печать**.

Параметр	Описание
Отменить печать	Если выбрать параметр Отменить печать , задания печати отменяются, если журнал печати невозможно сохранить на сервер.
Игнорировать журнал и печать	Если выбрать параметр Игнорировать журнал и печать , устройство печатает документацию, даже если журнал печати невозможно сохранить на сервер. После восстановления функции сохранения журнала печати последний записывается следующим образом: <pre>Id, Type, Job Name, User Name, Date, Time, Print Pages, Color Pages 1, Print(xxxxxxx), "Document01.doc", "user01", 03/03/20xx, 14:01:32, 52, 21 2, Print(xxxxxxx), "Document02.doc", "user01", 03/03/20xx, 14:45:30, ?, ? 3, <Error>, ?, ?, ?, ?, ?, ? 4, Print(xxxxxxx), "Report01.xls", "user02", 03/03/20xx, 19:30:40, 4, 4</pre> 

a. Если журнал невозможно сохранить в конце печати, он записывается, за исключением числа распечатанных страниц.

b. Если журнал печати невозможно сохранить в начале и в конце печати, он не записывается. Если функция восстановлена, ошибка отображается в журнале.

7. Нажмите кнопку **Отправить**, чтобы отобразить страницу **Тестовое сохранение журнала печати в сетевую папку**.

Чтобы проверить параметры, нажмите кнопку **Да**, а затем перейдите к следующему шагу.

Нажмите кнопку **Нет**, чтобы пропустить проверку. Параметры отправляются автоматически.

8. Устройство выполняет проверку параметров.

9. Если настройки приняты, на экране появится сообщение **Тестовое сканирование выполнено успешно**.

Если отображается **Ошибка тестового сканирования**, проверьте все параметры, а затем нажмите **Отправить**, чтобы снова отобразить тестовую страницу.

Связанная информация

- [Сохранение журнала печати в сети](#)

Mobile/Web Connect

- [Утилита Brother Web Connect](#)
- [Google Cloud Print](#)
- [AirPrint](#)
- [Мобильная печать для Windows](#)
- [Служба печати Mopria®](#)
- [Приложение Brother iPrint&Scan для мобильных устройств](#)
- [Ближняя бесконтактная связь \(NFC\)](#)

Утилита Brother Web Connect

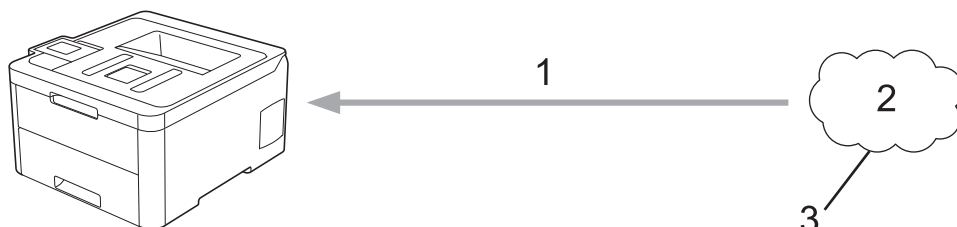
Связанные модели: HL-L3270CDW

- [Обзор Brother Web Connect](#)
- [Интернет-сервисы, используемые с Brother Web Connect](#)
- [Условия использования функции Brother Web Connect](#)
- [Настройка Brother Web Connect](#)
- [Загрузка и печать документов с помощью Brother Web Connect](#)

Обзор Brother Web Connect

Связанные модели: HL-L3270CDW

Некоторые веб-сайты предоставляют службы, позволяющие пользователям передавать изображения и файлы, а также просматривать их. Устройство Brother может загружать и печатать изображения из этих служб.



1. Печать
2. Фотографии, изображения, документы и другие файлы
3. Интернет-сервис

Для использования функции Brother Web Connect устройство Brother должно быть подключено к сети, имеющей доступ к Интернету посредством проводного или беспроводного подключения.

Если в сети используется прокси-сервер, устройство должно быть настроено для использования прокси-сервера. Если вы не знаете точно, какова конфигурация сети, обратитесь к администратору сети.



Прокси-сервер — это компьютер, выполняющий роль посредника между Интернетом и компьютерами, которые не подключены к глобальной сети напрямую.



Связанная информация

- [Утилита Brother Web Connect](#)

Интернет-сервисы, используемые с Brother Web Connect

Связанные модели: HL-L3270CDW

Используйте Brother Web Connect для доступа с устройства Brother к следующим сервисам:

Для использования функции Brother Web Connect вам понадобится учетная запись сервиса, который вы хотите использовать. Если учетная запись еще не создана, перейдите на веб-сайт соответствующего сервиса с помощью компьютера и создайте учетную запись.

Если учетная запись в соответствующем сервисе уже создана, новую учетную запись создавать не требуется.

Google Drive™

Интернет-сервис для хранения, редактирования и совместного использования документов, а также синхронизации файлов.

URL: drive.google.com

Evernote®

Интернет-сервис для хранения файлов и управления ими.

URL: www.evernote.com

Dropbox

Интернет-сервис для хранения, совместного использования и синхронизации файлов.

URL: www.dropbox.com

OneDrive

Интернет-сервис для хранения и совместного использования файлов, а также управления ими.

URL: onedrive.live.com

Box

Интернет-сервис для редактирования и совместного использования документов.

URL: www.box.com

OneNote

Интернет-сервис для редактирования и совместного использования документов.

URL: www.onenote.com

Дополнительную информацию о любом из этих сервисов см. на соответствующем веб-сайте.

В следующей таблице перечислены типы файлов, которые можно использовать с каждой функцией Brother Web Connect:

Доступные службы	Google Drive™ Evernote® Dropbox OneDrive Box OneNote
Загрузка и печать изображений	JPEG PDF DOCX XLSX PPTX ¹

¹ Для загрузки и печати изображений доступны также форматы DOC, XLS и PPT.



(Для Гонконга, Тайваня и Кореи)

Brother Web Connect поддерживает только англоязычные названия файлов. Файлы с названиями на местном языке не будут загружены.



Связанная информация

- [Утилита Brother Web Connect](#)
-

Условия использования функции Brother Web Connect

Связанные модели: HL-L3270CDW

- Установка программного обеспечения Brother для использования Brother Web Connect
- Настройка параметров прокси-сервера с помощью панели управления устройства Brother
- Настройка параметров прокси-сервера с помощью управления через веб-интерфейс

▲ На главную > [Mobile/Web Connect](#) > [Утилита Brother Web Connect](#) > [Условия использования функции Brother Web Connect](#) > Установка программного обеспечения Brother для использования Brother Web Connect

Установка программного обеспечения Brother для использования Brother Web Connect

Связанные модели: HL-L3270CDW

Для первоначальной установки Brother Web Connect требуется компьютер с доступом к Интернету и установленным программным обеспечением Brother.

Windows

Для установки программного обеспечения Brother и подключения устройства к проводной сети или Wi-Fi обратитесь к *Руководству по быстрой установке*.

Mac

Для установки **Полный пакет драйверов и программного обеспечения** перейдите на страницу используемой модели **Файлы** на веб-сайте Brother Solutions Center по адресу support.brother.com.



Связанная информация



- [Условия использования функции Brother Web Connect](#)

Настройка параметров прокси-сервера с помощью панели управления устройства Brother

Связанные модели: HL-L3270CDW

Если в сети используется прокси-сервер, на устройстве должны быть настроены указанные ниже параметры прокси-сервера:

- Адрес прокси-сервера
- Номер порта
- Имя пользователя
- Пароль

1. Нажмите кнопку  [Настройки] > [Все настройки] > [Сеть] > [Настройки веб-подкл.] > [Настройки прокси] > [Прокси-подключ.] > [Вкл.].
2. Выберите поле с информацией о прокси-сервере и укажите параметр, который необходимо установить.
3. Нажмите .



Связанная информация

- [Условия использования функции Brother Web Connect](#)

Настройка параметров прокси-сервера с помощью управления через веб-интерфейс


Связанные модели: HL-L3270CDW

Если в сети используется прокси-сервер, на устройстве должны быть настроены следующие параметры прокси-сервера с помощью веб-интерфейса управления:

- Адрес прокси-сервера
- Номер порта
- Имя пользователя
- Пароль



Рекомендуется Microsoft Internet Explorer 11/Microsoft Edge для Windows и Safari 10/11 для Mac. Убедитесь в том, что в используемом браузере активированы JavaScript и Cookies.

1. Запустите веб-браузер.
2. В адресной строке браузера введите «[https://IP-адрес устройства](#)» (где «IP-адрес устройства» — это IP-адрес устройства).
Пример:
[https://192.168.1.2](#)
3. Если требуется ввести пароль для входа в устройство, введите его и нажмите .
4. Перейдите на вкладку **Сеть**.
5. Щелкните меню **Протокол** на левой панели навигации.
6. Убедитесь, что поле **Прокси** выбрано, а затем щелкните **Отправить**.
7. В поле **Прокси** нажмите **Дополнительные параметры**.
8. Введите данные прокси-сервера.
9. Щелкните **Отправить**.



Связанная информация

- [Условия использования функции Brother Web Connect](#)

Настройка Brother Web Connect

Связанные модели: HL-L3270CDW

- [Обзор настройки Brother Web Connect](#)
- [Создание учетной записи для каждого интернет-сервиса перед использованием Brother Web Connect](#)
- [Запрос на получение доступа к функции Brother Web Connect](#)
- [Регистрация учетной записи на устройстве Brother для Brother Web Connect](#)

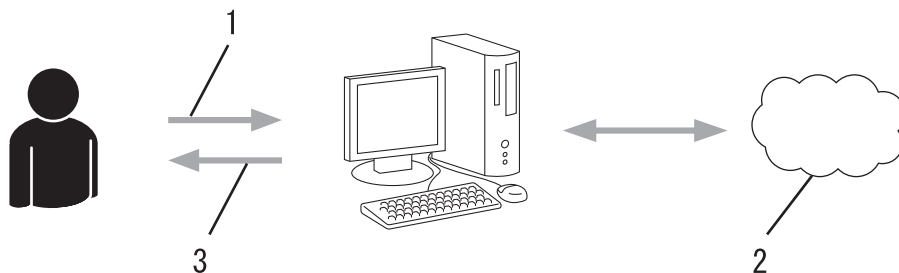
Обзор настройки Brother Web Connect

Связанные модели: HL-L3270CDW

Ниже описано, как настроить функцию Brother Web Connect (при использовании Brother CreativeCenter эту процедуру можно не выполнять).

Действие 1: Создание учетной записи сервиса, который вы хотите использовать.

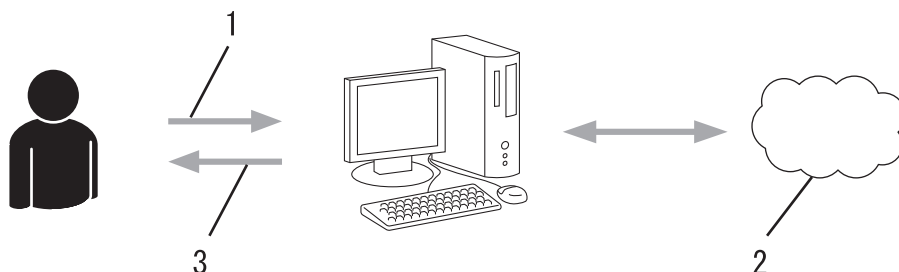
С помощью компьютера перейдите на веб-сайт соответствующего сервиса и создайте учетную запись. (Если у вас уже есть учетная запись в сервисе, создавать новую не требуется.)



1. Регистрация пользователя
2. Интернет-сервис
3. Получение учетной записи

Шаг 2. Запросите доступ к Brother Web Connect.

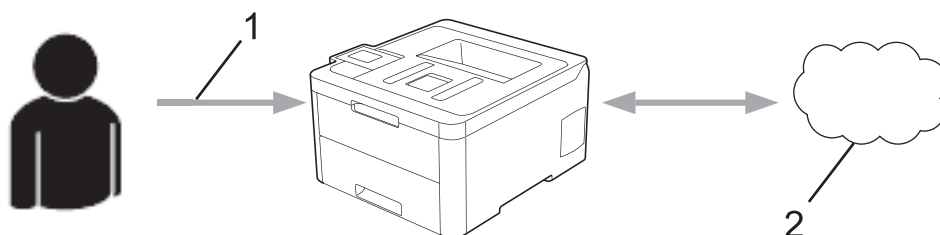
Откройте Brother Web Connect на компьютере и получите временный идентификатор.



1. Ввод данных учетной записи
2. Страница запроса доступа к Brother Web Connect
3. Получение временного идентификатора

Действие 3: Регистрация данных вашей учетной записи на устройстве для получения доступа к сервису, который вы хотите использовать.

Введите временный идентификатор, чтобы приступить к работе с сервисом на устройстве. Укажите имя учетной записи в том виде, в каком оно должно отображаться на устройстве. При необходимости введите PIN-код.



1. Ввод временного идентификатора

2. Интернет-сервис

Теперь устройство Brother может использовать сервис.



Связанная информация

- [Настройка Brother Web Connect](#)
-

Создание учетной записи для каждого интернет-сервиса перед использованием Brother Web Connect

Связанные модели: HL-L3270CDW

Чтобы использовать функцию Brother Web Connect для доступа к интернет-сервису, необходимо располагать учетной записью на этом сервисе. Если учетная запись еще не создана, перейдите на веб-сайт соответствующего сервиса с помощью компьютера и создайте учетную запись. Прежде чем использовать функцию Brother Web Connect, после создания учетной записи выполните вход с компьютера на сервис и воспользуйтесь этой учетной записью один раз. В противном случае доступ к сервису с помощью функции Brother Web Connect может оказаться невозможным.

Если учетная запись на соответствующем сервисе уже создана, новую учетную запись создавать не требуется.

По завершении создания учетной записи в интернет-сервисе, который вы хотите использовать, запросите доступ к функции Brother Web Connect.



Если сервис предполагается использовать в режиме гостя, создавать учетную запись не требуется. В режиме гостя доступен ограниченный набор возможностей. Если на используемом сервисе не предусмотрен режим гостя, необходимо создать учетную запись.



Связанная информация



- [Настройка Brother Web Connect](#)

Запрос на получение доступа к функции Brother Web Connect

Связанные модели: HL-L3270CDW

Чтобы использовать Brother Web Connect для доступа к интернет-сервисам, необходимо сначала получить доступ к Brother Web Connect с помощью компьютера, на котором установлено программное обеспечение Brother.

1. Перейдите на веб-страницу приложения Brother Web Connect.

Параметр	Описание
Windows 7	Последовательно выберите пункты  (Пуск) > Все программы > Brother > Brother Utilities , а затем в раскрывающемся списке выберите модель своего устройства (если она еще не выбрана). Щелкните по значку Выполнить еще на левой панели навигации, а затем нажмите кнопку Brother Web Connect .
Windows 8 Windows 10	Запустите  (Brother Utilities), а затем в раскрывающемся списке выберите модель используемого устройства (если она еще не выбрана). Щелкните по значку Выполнить еще на левой панели навигации, а затем нажмите Brother Web Connect .
Windows 8.1	Переместите курсор в левый нижний угол экрана Пуск и щелкните  (если используется сенсорное устройство, проведите пальцем снизу вверх по экрану Пуск , чтобы отобразить окно Приложения). Щелкните элемент  (Brother Utilities), а затем в раскрывающемся списке выберите модель своего устройства (если она еще не выбрана). Щелкните по значку Выполнить еще на левой панели навигации, а затем нажмите кнопку Brother Web Connect .
Mac	Щелкните Переход на панели Finder , Программы > Brother > Утилиты > Brother Web Connect .



Можно также войти на веб-сайт напрямую.

В адресной строке веб-браузера введите адрес bwc.brother.com.

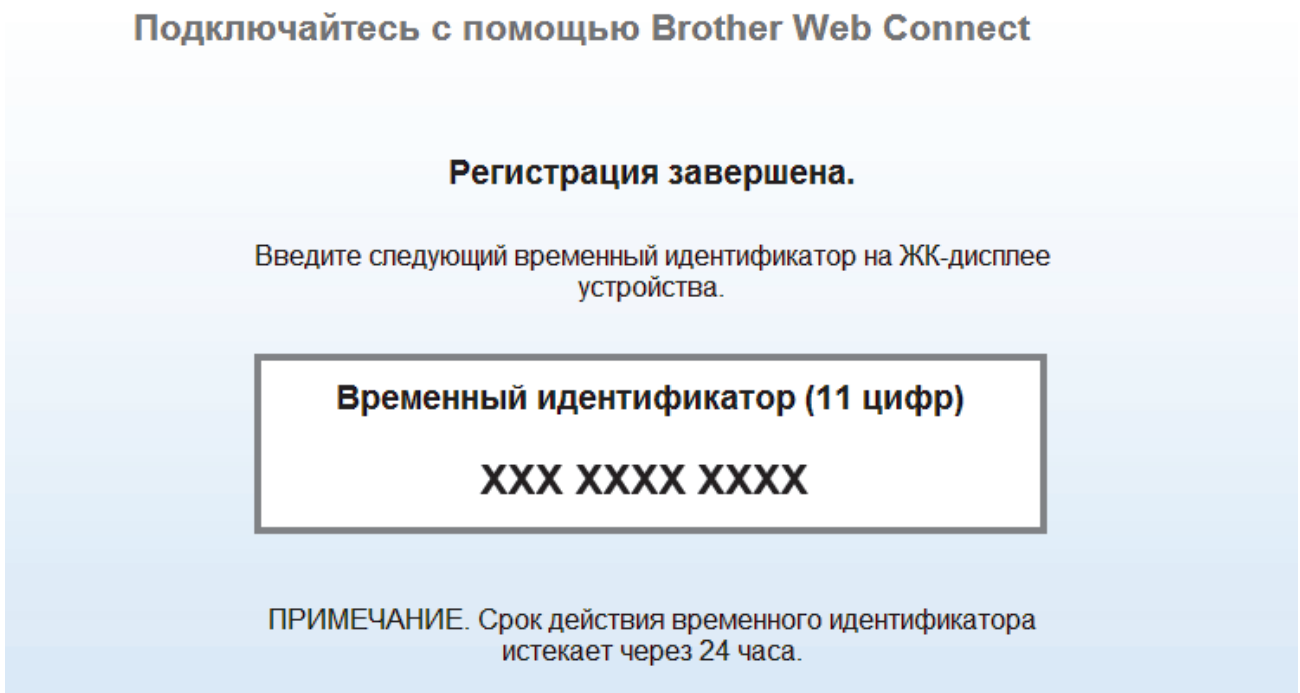
Откроется страница Brother Web Connect.

2. Выберите нужный сервис.



Экран, отображаемый в действительности, может отличаться от экрана, показанного выше.

3. Выполните отображаемые на экране инструкции и запросите информацию для доступа.
По завершении этой операции отобразится ваш временный идентификатор.



4. Запишите временный идентификатор. Он потребуется для регистрации учетных записей на устройстве. Временный идентификатор действителен в течение 24 часов.
5. Закройте веб-браузер.

После получения идентификатора для доступа к Brother Web Connect следует зарегистрировать его на устройстве, а затем использовать это устройство для доступа к нужному интернет-сервису.

Связанная информация

- [Настройка Brother Web Connect](#)

Связанные темы:

- [Регистрация учетной записи на устройстве Brother для Brother Web Connect](#)
-

Регистрация учетной записи на устройстве Brother для Brother Web Connect

Связанные модели: HL-L3270CDW

Необходимо ввести сведения об учетной записи Brother Web Connect и настроить устройство на использование Brother Web Connect для доступа к нужному сервису.

- Чтобы зарегистрировать учетную запись на устройстве, необходимо запросить доступ к Brother Web Connect.
- Перед регистрацией учетной записи убедитесь, что на устройстве установлены правильные дата и время.

1. Нажмите [Функции] > [Веб].



- Если на ЖК-дисплее устройства отображается информация о подключении к Интернету, ознакомьтесь с ней и нажмите кнопку [ОК]. Если необходимо, чтобы эта информация отображалась в будущем, нажмите [Да].
- Иногда на ЖК-дисплее отображаются сведения об обновлении или оповещения о функциях Brother Web Connect. Ознакомьтесь с информацией и нажмите [ОК].

2. Если появилась информация, касающаяся лицензионного соглашения, выберите соответствующий вариант и следуйте инструкциям на экране.

3. Нажимая ▲ или ▼, отобразите сервис, в котором вы хотите зарегистрироваться.

4. Нажмите имя сервиса.

5. Если отображается информация о функции Brother Web Connect, нажмите кнопку [ОК].

6. Нажмите [Зарегистр./Удалить].

7. Нажмите [Зарегистрировать учетную запись].

Устройство предложит ввести временный идентификатор, полученный для доступа к функции Brother Web Connect.

8. Нажмите [ОК].

9. Введите временный идентификатор на ЖК-дисплее.

10. Нажмите [ОК].

Устройство предложит ввести имя учетной записи, которое будет отображаться на ЖК-дисплее.

11. Нажмите [ОК].

12. Введите имя на ЖК-дисплее.

13. Нажмите [ОК].

14. Выполните одно из следующих действий:

- Чтобы задать PIN-код для учетной записи, нажмите [Да]. (PIN-код позволяет предотвратить несанкционированный доступ к учетной записи.) Введите четырехзначное число и нажмите [ОК].
- Если вы не хотите задавать PIN-код, нажмите [Нет].

15. Когда отобразятся введенные данные учетной записи, проверьте их.

16. Чтобы зарегистрировать устройство, используя введенные данные, нажмите [Да].



Если введенные данные не соответствуют полученному временному идентификатору, или же если срок действия временного идентификатора истек, на ЖК-дисплее отображается сообщение об ошибке. Введите временный идентификатор правильно или снова запросите информацию для доступа, чтобы получить новый временный идентификатор.

17. Нажмите [OK].

18. Нажмите .

Регистрация завершена. Теперь устройство может получить доступ к службе.



Связанная информация

- [Настройка Brother Web Connect](#)

Связанные темы:

- [Запрос на получение доступа к функции Brother Web Connect](#)
-

Загрузка и печать документов с помощью Brother Web Connect

Связанные модели: HL-L3270CDW

Документы, переданные в учетную запись, можно загрузить прямо на устройство и распечатать. Документы, переданные другими пользователями в свои учетные записи для общего доступа, также можно загружать на устройство и печатать при наличии разрешения на просмотр этих документов. Некоторые сервисы разрешают пользователям-гостям просматривать общедоступные документы. Если доступ к сервису или учетной записи выполняется в режиме гостя, можно просматривать документы, которые их владелец отметил как общедоступные (т. е., не имеющие ограничений на просмотр).

Чтобы загружать документы других пользователей, вам нужно разрешение на просмотр соответствующих альбомов или документов.

Если вы являетесь пользователем Web Connect с ограниченными правами в соответствии с настройками защитной блокировки функций (доступна для некоторых моделей), вы не можете загружать данные.

Защитная блокировка функций ограничивает количество страниц в заданиях печати, выполняемых с помощью Web Connect.



Для Гонконга, Тайваня и Кореи

Brother Web Connect поддерживает только англоязычные названия файлов. Файлы с названиями на местном языке не будут загружены.



Связанная информация

- [Утилита Brother Web Connect](#)
- [Загрузка и печать с использованием веб-служб](#)

Загрузка и печать с использованием веб-служб

Связанные модели: HL-L3270CDW

1. Нажмите [Функции] > [Веб].



- Если на ЖК-дисплее устройства отображается информация о подключении к Интернету, ознакомьтесь с ней и нажмите кнопку [ОК]. Если необходимо, чтобы эта информация отображалась в будущем, нажмите [Да].
- Иногда на ЖК-дисплее отображаются сведения об обновлении или оповещения о функциях Brother Web Connect. Ознакомьтесь с информацией и нажмите [ОК].

2. Нажимая ▲ или ▼, отобразите название сервиса, содержащего документ, который вы хотите загрузить и распечатать. Выберите имя сервиса.

3. Чтобы выполнить вход на сервис, нажмите ▲ или ▼, чтобы отобразить имя своей учетной записи, а затем нажмите это имя. Если отображается экран ввода PIN-кода, введите четырехзначный PIN-код и нажмите кнопку [ОК].

4. Нажимайте кнопку ▲ или ▼, чтобы отобразить нужную папку, а затем выберите эту папку. В некоторых сервисах не требуется сохранять документы в папках. Чтобы найти документы, не сохраненные в папках, выберите [См. несорт. файлы]. Если документы других пользователей не сохранены в папке, их нельзя загрузить.

5. Выберите документы, которые нужно напечатать.

6. По завершении нажмите [ОК].

7. Для завершения операции следуйте инструкциям на экране.



Связанная информация

- [Загрузка и печать документов с помощью Brother Web Connect](#)

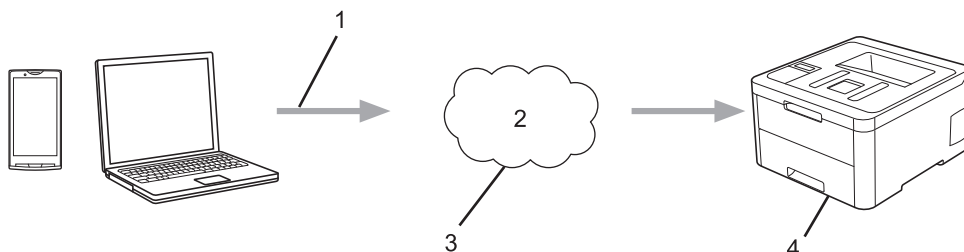
Google Cloud Print

- [Обзор Google Cloud Print](#)
- [Перед использованием Google Cloud Print](#)
- [Печать из Google Chrome™ или Chrome OS™](#)
- [Печать из Google Drive™ для мобильных устройств](#)
- [Печать из почтового сервиса Gmail™ для мобильных устройств](#)

Обзор Google Cloud Print

Google Cloud Print™ — это сервис компании Google. Этот сервис позволяет печатать на принтере, зарегистрированном в учетной записи Google, с помощью устройства, подключенного к сети (например, мобильного телефона или компьютера), без установки драйвера принтера на устройстве.

Для печати из приложений Android™ необходимо установить приложение Google Cloud Print™ из магазина Google Play™.



1. Запрос на печать
2. Интернет
3. Google Cloud Print™
4. Печать

✓ Связанная информация

- [Google Cloud Print](#)

Перед использованием Google Cloud Print

- [Настройки сети для использования Google Cloud Print](#)
- [Регистрация устройства в службе Google Cloud Print с помощью Google Chrome™](#)
- [Регистрация устройства в службе Google Cloud Print с помощью веб-интерфейса управления](#)

Настройки сети для использования Google Cloud Print

Чтобы использовать Google Cloud Print™, устройство Brother должно быть подключено к сети, имеющей доступ к Интернету через проводное или беспроводное соединение. Чтобы правильно подключить и настроить устройство, см. *Руководство по быстрой установке* или связанные разделы в этом руководстве.



Связанная информация

- [Перед использованием Google Cloud Print](#)

Связанные темы:

- [Проблемы при работе с Google Cloud Print](#)
-

Регистрация устройства в службе Google Cloud Print с помощью Google Chrome™

Для выполнения регистрации требуется создать учетную запись Google. Если учетная запись еще не создана, перейдите на веб-сайт Google (<https://accounts.google.com/signup>) с помощью компьютера или мобильного устройства и создайте учетную запись.

Перед началом регистрации убедитесь, что устройство Brother не используется.



В этом разделе описаны действия для пользователей ОС Windows.

Вид экранов на вашем компьютере зависит от используемой операционной системы и среды.

1. Откройте Google Chrome™ на компьютере.
2. Выполните вход в учетную запись Google.
3. Щелкните значок меню Google Chrome™, а затем **Настройки > Показать дополнительные настройки**.
4. Нажмите **Google Cloud Print > Настроить**.
5. Для регистрации устройства следуйте инструкциям на экране.
6. При появлении на устройстве сообщения с подтверждением нажмите кнопку [ОК].



Если на ЖК-дисплее устройства не отображается сообщение с подтверждением, повторите эти шаги.

7. После успешной регистрации устройства Brother оно отобразится в поле **Мои устройства**.



Связанная информация

- [Перед использованием Google Cloud Print](#)

Регистрация устройства в службе Google Cloud Print с помощью веб-интерфейса управления

Для выполнения регистрации требуется создать учетную запись Google. Если учетная запись еще не создана, перейдите на веб-сайт Google (<https://accounts.google.com/signup>) с помощью компьютера или мобильного устройства и создайте учетную запись.


Перед началом регистрации убедитесь, что устройство Brother не используется.

Перед регистрацией устройства убедитесь, что на устройстве установлены правильные дата и время.

1. Убедитесь в том, что устройство Brother подключено к той же сети, что и компьютер или мобильное устройство.
2. Запустите веб-браузер.
3. В адресной строке браузера введите «<https://IP-адрес устройства>» (где «IP-адрес устройства» — это IP-адрес устройства).

Пример:

<https://192.168.1.2>

4. Если требуется ввести пароль для входа в устройство, введите его и нажмите .
5. Перейдите на вкладку **Сеть**.
6. Щелкните меню **Протокол** на левой панели навигации.
7. Убедитесь, что выбрано значение **Google Cloud Print**, а затем нажмите **Дополнительные параметры**.
8. Убедитесь, что для параметра **Состояние** установлено значение **Включено**. Нажмите кнопку **Зарегистрировать**.
9. Для регистрации устройства следуйте инструкциям на экране.
10. При появлении на устройстве сообщения с подтверждением нажмите кнопку ОК.



Если на ЖК-дисплее устройства не отображается сообщение с подтверждением, повторите эти шаги.

11. Нажмите **Google**.
12. Откроется экран входа в сервис Google Cloud Print™. Войдите со своей учетной записью Google и следуйте указаниям на экране, чтобы зарегистрировать устройство.
13. После завершения регистрации устройства вернитесь на экран веб-интерфейса управления и убедитесь, что для параметра **Статус регистрации** установлено значение **Зарегистрировано**.



Если устройство поддерживает защитную блокировку функций, печать с помощью Google Cloud Print™ возможна, даже если печать с компьютера ограничена для каждого пользователя. Чтобы ограничить печать с помощью Google Cloud Print™, отключите Google Cloud Print™ с помощью веб-интерфейса управления или установите в параметрах защитной блокировки функций открытый режим, а затем ограничьте печать для пользователей открытой сети. >> [Связанная информация](#)



Связанная информация

- [Перед использованием Google Cloud Print](#)

Связанные темы:

- [Настройка режима открытого доступа для защитной блокировки функций 3.0](#)

Печать из Google Chrome™ или Chrome OS™


1. Включите устройство Brother.
2. Откройте веб-страницу, которую требуется напечатать.
3. Щелкните значок меню Google Chrome™.
4. Нажмите **Print (Печать)**.
5. В списке принтеров выберите свое устройство.
6. При необходимости измените параметры печати.
7. Нажмите **Print (Печать)**.



Связанная информация

- [Google Cloud Print](#)
-

Печать из Google Drive™ для мобильных устройств

1. Включите устройство Brother.
2. Выполните вход в службу Google Drive™ из веб-браузера на устройстве Android™ или iOS.
3. Откройте документ, который требуется напечатать.
4. Коснитесь значка меню.
5. Коснитесь кнопки **Print (Печать)**.
6. В списке принтеров выберите свое устройство.
7. При необходимости измените параметры печати.
8. Коснитесь кнопки  или **Print (Печать)**.



Связанная информация


- [Google Cloud Print](#)

Печать из почтового сервиса Gmail™ для мобильных устройств

1. Включите устройство Brother.
2. Выполните вход в почтовый сервис Gmail™ из веб-браузера на устройстве Android™ или iOS.
3. Откройте электронное сообщение, которое требуется напечатать.
4. Коснитесь значка меню.



Если напротив имени вложения отображается **Print (Печать)**, можно также напечатать вложение. Коснитесь **Print (Печать)** и следуйте указаниям на мобильном устройстве.

5. Коснитесь кнопки **Print (Печать)**.
6. В списке принтеров выберите свое устройство.
7. При необходимости измените параметры печати.
8. Коснитесь кнопки  или **Print (Печать)**.



Связанная информация

- [Google Cloud Print](#)

AirPrint

- [Обзор AirPrint](#)
- [Перед использованием AirPrint \(macOS\)](#)
- [Печать с помощью AirPrint](#)

Обзор AirPrint

AirPrint — это решение для операционных систем Apple, которое позволяет печатать по беспроводной сети фотографии, сообщения электронной почты, веб-страницы и документы с устройств iPad, iPhone и iPod touch и компьютера Mac без установки драйвера.

Подробную информацию см. на веб-сайте Apple.

Значок Works with Apple на устройстве означает, что оно подходит для работы с технологией, которая указана на значке, сертифицировано разработчиком и соответствует техническим стандартам Apple.



Связанная информация

- [AirPrint](#)

Связанные темы:

- [Неполадки AirPrint](#)

Перед использованием AirPrint (macOS)

Перед печатью в ОС macOS добавьте устройство Brother в список принтеров на компьютере Mac.

1. В меню Apple выберите **Системные настройки**.
2. Щелкните по значку **Принтеры и сканеры**.
3. Слева под панелью «Принтеры» щелкните по значку +.
Появится экран **Добавить**.
4. Выберите устройство Brother, а затем во всплывающем меню **AirPrint** выберите **Использ..**
5. Нажмите **Добавить**.



Связанная информация



- [AirPrint](#)

Печать с помощью AirPrint

- [Печать с устройств iPad, iPhone и iPod touch](#)
- [Печать с помощью AirPrint \(macOS\)](#)

Печать с устройств iPad, iPhone и iPod touch

Последовательность действий для выполнения печати может различаться в зависимости от приложения. В приведенном ниже примере используется браузер Safari.

1. Включите устройство Brother.
2. Откройте в браузере Safari страницу, которую нужно напечатать.
3. Коснитесь кнопки  или .
4. Коснитесь кнопки **Печать**.
5. Выберите устройство Brother.
6. Если выбрано другое устройство (или принтер не выбран), коснитесь кнопки **Принтер**.
Появится список доступных устройств.
7. Нажмите используемое устройство в списке.
8. Выберите нужные параметры, например количество печатаемых страниц или 2-стороннюю печать (если она поддерживается устройством).
9. Коснитесь кнопки **Печать**.



Связанная информация

- [Печать с помощью AirPrint](#)

Печать с помощью AirPrint (macOS)

Последовательность действий для выполнения печати может различаться в зависимости от приложения. В приведенном ниже примере используется браузер Safari. Перед печатью убедитесь в том, что устройство Brother отображается в списке принтеров на компьютере Mac.

1. Включите устройство Brother.
2. На компьютере Mac запустите браузер Safari и откройте страницу, которую нужно напечатать.
3. В меню **Файл** выберите **Напечатать**.
4. Выберите устройство Brother. Если выбрано другое устройство (или принтер не выбран), во всплывающем меню **Принтер** выберите устройство Brother.
5. Выберите нужные параметры, например количество печатаемых страниц или 2-стороннюю печать (если она поддерживается устройством).
6. Нажмите **Печать**.



Связанная информация

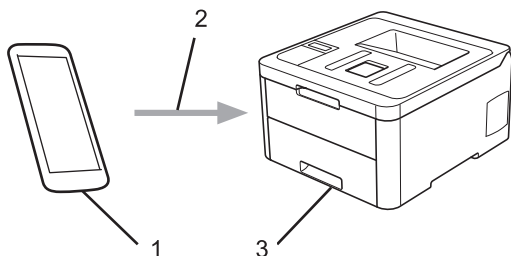
- [Печать с помощью AirPrint](#)

Связанные темы:

- [Перед использованием AirPrint \(macOS\)](#)

Мобильная печать для Windows

Мобильная печать для Windows — это функция беспроводной печати с мобильного устройства Windows. Можно подключиться к той же сети, к которой подключено устройство Brother, и выполнить печать без установки драйвера печати на мобильном устройстве. Эту функцию поддерживает множество приложений Windows.



1. Мобильное устройство Windows (Windows 10 Mobile или более поздняя версия)
2. Подключение по Wi-Fi®
3. Устройство Brother

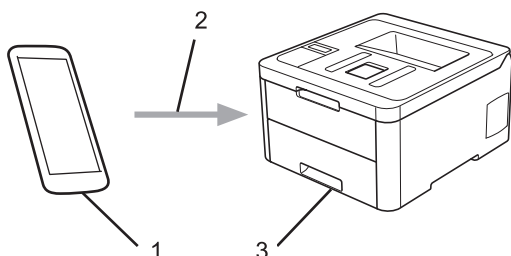


Связанная информация

- [Mobile/Web Connect](#)

Служба печати Mopria®

Служба печати Mopria® — это функция печати на мобильных устройствах Android™ (Android™ 4.4 или более поздней версии), разработанная компанией Mopria® Alliance. С помощью этой службы можно подключиться к сети, к которой подключено ваше устройство, и печатать без дополнительных настроек. Многие встроенные приложения Android™ поддерживают печать.



1. Android™ 4.4 или более поздней версии
2. Подключение по Wi-Fi®
3. Устройство Brother

Необходимо загрузить службу печати Mopria® из магазина Google Play™ и установить ее на устройстве с ОС Android™. Чтобы использовать эту службу, необходимо включить ее.



Связанная информация

- [Mobile/Web Connect](#)

Приложение Brother iPrint&Scan для мобильных устройств

Используйте утилиту Brother iPrint&Scan для печати с различных мобильных устройств.

- Для устройств Android™
Утилита Brother iPrint&Scan позволяет использовать функции устройства Brother непосредственно с мобильного устройства Android™ без использования компьютера.
Загрузите и установите приложение Brother iPrint&Scan из магазина Google Play™.
- Для всех устройств, поддерживающих iOS, в том числе iPhone, iPad и iPod touch
Приложение Brother iPrint&Scan позволяет использовать функции принтера Brother непосредственно с устройства iOS.
Загрузите и установите приложение Brother iPrint&Scan из магазина App Store.
- Для устройств Windows
Утилита Brother iPrint&Scan позволяет использовать функции устройства Brother непосредственно с устройства Windows без использования компьютера.
Загрузите и установите приложение Brother iPrint&Scan из магазина Microsoft.

Более подробная информация см. на веб-сайте support.brother.com/ips.



Связанная информация

- [Mobile/Web Connect](#)

Связанные темы:

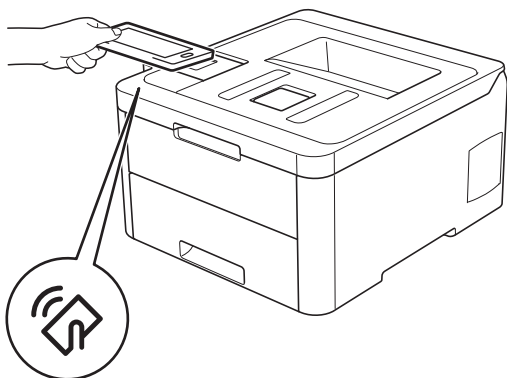
- [Обзор приложения Brother iPrint&Scan](#)

Близкая бесконтактная связь (NFC)

Связанные модели: HL-L3270CDW

Близкая бесконтактная связь (NFC) позволяет выполнять простые транзакции, обмен данными, а также создавать беспроводные подключения между двумя устройствами, находящимися на небольшом расстоянии друг от друга.

Если устройство Android™ поддерживает технологию NFC, можно печатать различные данные (фотографии, файлы PDF, текстовые файлы, веб-страницы и сообщения электронной почты) с устройства, прикасаясь им к символу NFC на панели управления принтера.



Для использования этой функции необходимо загрузить и установить приложение Brother iPrint&Scan на устройство Android™. Более подробная информация см. на веб-сайте support.brother.com/ips.



Связанная информация

- [Mobile/Web Connect](#)

Приложение Brother iPrint&Scan для Windows и Mac

- [Обзор приложения Brother iPrint&Scan](#)

Обзор приложения Brother iPrint&Scan

Приложение Brother iPrint&Scan для Windows и Mac используется для печати с компьютера.

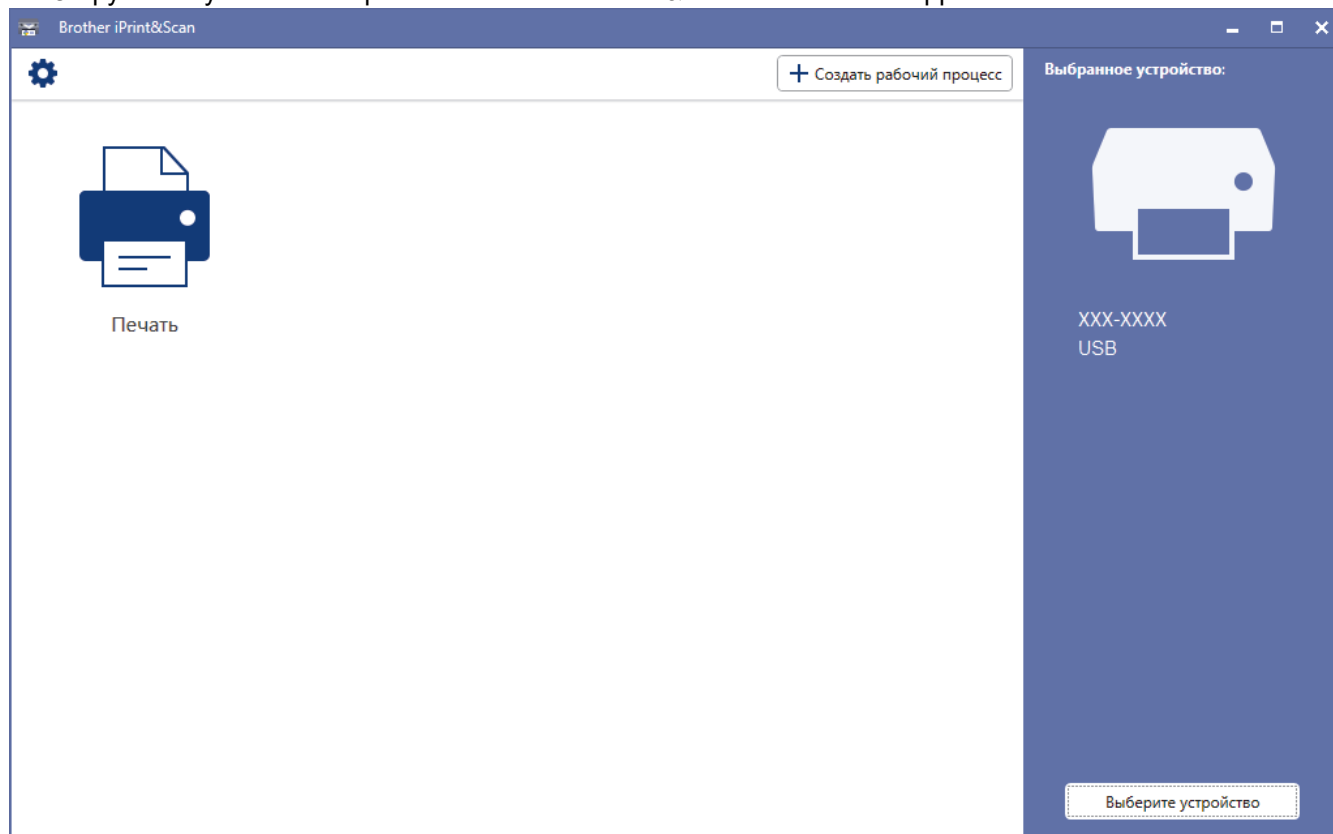
На приведенном ниже изображении показан пример экрана приложения Brother iPrint&Scan для Windows. Фактический вид экрана может отличаться в зависимости от версии приложения.

- Для Windows

Чтобы загрузить последнюю версию приложения, перейдите на страницу **Файлы** используемой модели на веб-сайте Brother Solutions Center по адресу support.brother.com.

- Для Mac

Загрузите и установите приложение Brother iPrint&Scan из магазина App Store.



✓ Связанная информация

- Приложение Brother iPrint&Scan для Windows и Mac

Связанные темы:

- Приложение Brother iPrint&Scan для мобильных устройств

Устранение неисправностей

Этот раздел поможет устранить типичные сложности, с которыми можно столкнуться при использовании устройства Brother. Большую часть проблем можно устранить самостоятельно.

ВАЖНАЯ ИНФОРМАЦИЯ

Для получения технической поддержки вам нужно обратиться к местному дилеру Brother.

Использование расходных материалов сторонних производителей может ухудшить качество печати, снизить производительность оборудования и надежность устройства.



Если требуется помощь, перейдите на веб-сайт Brother Solutions Center по адресу support.brother.com.

Сначала выполните следующие проверки:

- Шнур питания устройства подсоединен правильно, а само устройство включено. >> *Руководство по быстрой установке*
- Все защитные материалы удалены. >> *Руководство по быстрой установке*
- Бумага правильно загружена в лоток для бумаги.
- Интерфейсные кабели надежно подключены к устройству и компьютеру, либо на устройстве и компьютере настроено беспроводное подключение.
- Сообщения об ошибках и сообщения по обслуживанию

Если не удастся решить проблему с помощью проверок, идентифицируйте проблему и >> *Связанная информация*



Связанная информация

- [Сообщения об ошибках и необходимости обслуживания](#)
- [Сообщения об ошибках при использовании функции Brother Web Connect](#)
- [Замятия бумаги](#)
- [Неисправности, связанные с печатью](#)
- [Улучшение качества печати](#)
- [Неисправности, связанные с сетью](#)
- [Проблемы при работе с Google Cloud Print](#)
- [Неполадки AirPrint](#)
- [Другие проблемы](#)
- [Проверка информации об устройстве](#)
- [Функции сброса настроек](#)

Сообщения об ошибках и необходимости обслуживания



• HL-L3270CDW

Если на ЖК-дисплее отображаются сообщения об ошибках и ваше устройство на базе Android™ поддерживает функцию NFC, коснитесь мобильным устройством эмблемы NFC на устройстве Brother, чтобы перейти на веб-сайт Brother Solutions Center и просмотреть последние вопросы и ответы с помощью мобильного устройства. (Возможно, ваш оператор мобильной связи будет взимать плату за передачу данных или сообщений.)

Убедитесь в том, что и на устройстве Brother, и на устройстве Android™ включена функция NFC.

Как и в других сложных аппаратах офисной техники, в устройстве могут появляться ошибки и может возникать необходимость замены сменных деталей. В этом случае устройство идентифицирует ошибку или требуемую процедуру обслуживания и отображает соответствующее сообщение. Часто встречающиеся сообщения об ошибках и необходимости обслуживания приведены в таблице.

Чтобы устранить причину ошибки и удалить сообщение, следуйте инструкциям в столбце **Действие**.

Вы можете устранять большинство ошибок и проводить обычное обслуживание самостоятельно. Чтобы получить дополнительные рекомендации, зайдите на веб-сайт по адресу support.brother.com и откройте страницу **Часто задаваемые вопросы и устранение неполадок**.

>> [HL-L3210CW/HL-L3230CDW](#)



>> [HL-L3270CDW](#)


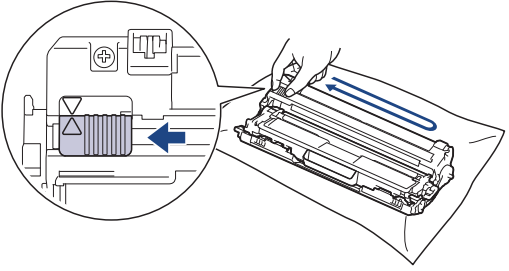
HL-L3210CW/HL-L3230CDW

Сообщение об ошибке	Причина	Способ устранения
2-стор. отключ.	Не полностью закрыта задняя крышка аппарата.	Закройте заднюю крышку устройства так, чтобы она зафиксировалась в правильном положении.
Внутр. охлаждение	Слишком высокая температура внутри устройства. Устройство приостанавливает текущее задание печати и переходит в режим охлаждения.	Дождитесь, когда устройство завершит охлаждение. Убедитесь, что вентиляционные отверстия на устройстве ничем не загорожены. После охлаждения устройства печать продолжится.
Закан.рес.бар	Рабочий ресурс блока фотобарабана скоро будет исчерпан.	Закажите новый блок фотобарабана до того, как на ЖК-дисплее появится сообщение <i>Замените фотоб..</i>
Заканчивается контейнер для тонера	Контейнер для отработанного тонера почти полон.	Закажите новый контейнер для отработанного тонера до того, как на ЖК-дисплее появится сообщение <i>Зам. емк. для т..</i>
Зам. емк. для т.	Необходимо заменить контейнер для отработанного тонера.	Замените контейнер для отработанного тонера. >> Связанная информация: Замена контейнера для отработанного тонера
Зам.в сл.р.под.	Замятие бумаги в слоте для ручной подачи аппарата.	Аккуратно извлеките замявшуюся бумагу из слота ручной подачи и пространства вокруг него. Загрузите обратно бумагу в слот ручной подачи, затем нажмите Go (Перейти) .
Зам.лент.картр.	Необходимо заменить ленточный картридж.	Замените ленточный картридж. >> Связанная информация: Замена ленточного картриджа

Сообщение об ошибке	Причина	Способ устранения
Замените тонер	Закончился ресурс тонер-картриджа. Устройство остановит все операции печати.	Замените тонер-картридж для цвета, указанного на ЖК-дисплее. ►► <i>Связанная информация: Замена тонер-картриджа</i>
Замените фотоб.	Необходимо заменить блок фотобарабана.	Замените блок фотобарабана для цвета, указанного на ЖК-дисплее. ►► <i>Связанная информация: Замена блока фотобарабана</i>
	Если это сообщение отображается даже после замены блока фотобарабана на новый, счетчик блока фотобарабана не был сброшен.	Сбросьте счетчик блока фотобарабана. ►► <i>Связанная информация: Замена блока фотобарабана</i>
Замят. (2-стор.)	Замятие бумаги под лотком для бумаги или под блоком термозакрепления тонера.	Извлеките лоток или откройте заднюю крышку и осторожно удалите замявшуюся бумагу.
Замятие в лотке1	Замятие бумаги в указанном лотке.	Выньте лоток и аккуратно извлеките замявшуюся бумагу.
Замятие внутри	Замятие бумаги внутри аппарата.	Откройте верхнюю крышку, извлеките блок фотобарабана с тонер-картриджами и осторожно удалите замявшуюся бумагу. Вставьте блоки фотобарабана с тонер-картриджами обратно в устройство. Закройте верхнюю крышку.
Замятие сзади	Замятие бумаги в задней части аппарата.	Откройте крышку узла термозакрепления тонера и удалите замявшуюся бумагу. Закройте крышку узла термозакрепления тонера.
Калибровка	Сбой калибровки.	<ul style="list-style-type: none"> Нажмите и удерживайте кнопку , чтобы выключить устройство. Через несколько секунд включите его. Снова выполните калибровку цвета с помощью панели управления. Установите новый ленточный картридж. Если проблема не устранена, обратитесь в службу поддержки клиентов Brother или к местному дилеру Brother.
Конденсация	Возможно, внутри устройства образовался конденсат после изменения температуры в помещении.	Оставьте аппарат во включенном состоянии. Откройте верхнюю крышку и подождите 30 минут. Затем выключите устройство и закройте крышку. Снова включите аппарат.
Короткая бумага	Длина листов в лотке слишком мала, поэтому устройство не сможет доставить лист в лоток для вывода бумаги лицевой стороной вниз.	Откройте заднюю крышку, чтобы она встала в положение лотка для вывода бумаги лицевой стороной вверх, и напечатанные страницы выводились в него. Уберите напечатанные страницы и нажмите Go (Перейти) .
Лент. картр. зак.	Рабочий ресурс ленточного картриджа скоро будет исчерпан.	Закажите новый ленточный картридж до того, как на ЖК-дисплее появится сообщение <i>Зам. лент. картр.</i>
Мало памяти	Память аппарата заполнена.	Удерживайте кнопку Go (Перейти) примерно две секунды и уменьшите разрешение печати.



Сообщение об ошибке	Причина	Способ устранения
Мало тонера: BK Мало тонера: C Мало тонера: M Мало тонера: Y (BK = черный, C = голубой, M = пурпурный, Y = желтый.)	Если на ЖК-дисплее отображается это сообщение, печать можно продолжать. Ресурс тонер-картриджа заканчивается.	Закажите новый тонер-картридж до того, как на ЖК-дисплее появится сообщение Замените тонер.
Неверн. носитель	Типы бумаги, заданные в драйвере принтера и в меню устройства, различаются.	Загрузите в лоток бумагу, а затем задайте на устройстве правильное значение для параметра «Тип бумаги».
Несоотв. размер	В лоток загружена бумага неправильного формата.	Загрузите в лоток бумагу правильного формата и задайте формат бумаги для лотка. Нажмите Go (Перейти) .
Нет бумаги в Л1	Не удалось подать бумагу из указанного лотка.	Выполните одно из следующих действий: <ul style="list-style-type: none"> Загрузите бумагу в лоток, указанный на ЖК-дисплее. Убедитесь в том, что направляющие для бумаги установлены в соответствии с размером бумаги. Если в лотке уже есть бумага, удалите ее и загрузите снова. Убедитесь в том, что направляющие для бумаги установлены в соответствии с размером бумаги. Не переполняйте лоток для бумаги.
Нет емк. для т.	Контейнер для отработанного тонера не установлен или установлен неправильно.	Переустановите контейнер для отработанного тонера.
Нет лент. картр.	Ленточный картридж не установлен или установлен неправильно.	Переустановите ленточный картридж.
Нет лотка Л1	Лоток для бумаги не установлен или установлен неправильно.	Переустановите лоток для бумаги, указанный на ЖК-дисплее.
Нет тонера	Тонер-картридж не установлен или установлен неправильно.	Извлеките блок фотобарабана с тонер-картриджем. Выньте тонер-картридж из блока фотобарабана, затем вставьте его обратно. Установите блок фотобарабана с тонер-картриджем обратно в устройство. Если проблема не исчезнет, замените тонер-картридж.
Нет фотобарабана	Блок фотобарабана установлен неправильно.	Переустановите блок фотобарабана с тонер-картриджами.
Остан. фотобар.	Необходимо заменить блок фотобарабана.	Замените блок фотобарабана. »» Связанная информация: Замена блока фотобарабана.
Отказ доступа	Выбранную функцию не удастся использовать из-за ограничений защитной блокировки функций 3.0.	Попросите администратора проверить настройки защитной блокировки функций.
Открыта крышка	Неплотно закрыта верхняя крышка.	Откройте и плотно закройте верхнюю крышку устройства.
Открыта крышка	Неплотно закрыта крышка узла термозакрепления тонера.	Закройте крышку узла термозакрепления тонера, расположенного за задней крышкой устройства.

Сообщение об ошибке	Причина	Способ устранения
Ошибка 2-ст. печ.	<p>Формат бумаги, заданный в настройках устройства, не подходит для автоматической 2-сторонней печати.</p> <p>В лотке находится бумага неправильного формата, которая не подходит для 2-сторонней печати.</p>	<p>Нажмите Cancel (Отмена) (при необходимости).</p> <p>Загрузите в лоток бумагу подходящего формата и настройте лоток для этого формата бумаги.</p> <p>Выберите формат бумаги, поддерживаемый функцией 2-сторонней печати.</p> <p>Для автоматической 2-сторонней печати можно использовать бумагу формата A4.</p>
Ошибка картриджа	Тонер-картридж установлен неправильно.	<p>Извлеките блок фотобарабана с тонер-картриджем для цвета, указанного на ЖК-дисплее. Выньте тонер-картридж и вставьте его обратно в блок фотобарабана.</p> <p>Установите блок фотобарабана с тонер-картриджем обратно в устройство.</p> <p>Если проблема не устранена, обратитесь в службу поддержки клиентов Brother или к местному дилеру Brother.</p>
Ошибка тонера	Один или несколько тонер-картриджей не установлены или установлены неправильно.	Извлеките блоки фотобарабанов. Удалите все тонер-картриджи, затем снова установите их в блоки фотобарабанов.
Ошибка формата	Размер бумаги, заданный в драйвере принтера, не подходит для указанного лотка.	Выберите размер бумаги, подходящий для указанного лотка.
Переп. данных	Память аппарата заполнена.	Нажмите Cancel (Отмена) и удалите сохраненные ранее защищенные данные печати.
Печ. невозм. ##	Механическая неполадка аппарата.	<ul style="list-style-type: none"> Чтобы выключить устройство, нажмите и удерживайте кнопку . Подождите несколько минут и включите его снова. Если проблема сохраняется, обратитесь в службу поддержки клиентов Brother.
Превышен лимит	Достигнуто ограничение на печать, установленное с помощью защитной блокировки функций 3.0.	Попросите администратора проверить настройки защитной блокировки функций.
Регистрация	Сбой регистрации.	<ul style="list-style-type: none"> Если устранить ошибку не удастся, нажмите и удерживайте кнопку , чтобы выключить устройство. Через несколько секунд снова включите его. Снова выполните регистрацию цвета с помощью панели управления. Установите новый ленточный картридж. Если проблема не устранена, обратитесь в службу поддержки клиентов Brother или к местному дилеру Brother.
Ручная подача	В качестве источника бумаги в драйвере принтера выбрано значение Ручная настройка , но в слоте для ручной подачи отсутствует бумага.	Поместите бумагу в слот для ручной подачи.

Сообщение об ошибке	Причина	Способ устранения
Самодиагностика	Температура блока термозакрепления тонера не повышается до заданной температуры за указанное время. Блок термозакрепления тонера слишком сильно нагрелся.	Чтобы выключить устройство, нажмите и удерживайте кнопку  . Подождите несколько секунд и включите его снова. Дайте включенному аппарату постоять 15 минут в состоянии ожидания.
Фотобарабан !	Необходимо очистить коронирующие провода блока фотобарабана.	Очистите коронирующие провода блока фотобарабана.  »» Связанная информация: Очистка коронирующего провода. Если проблема не устранена, замените блок фотобарабана на новый.


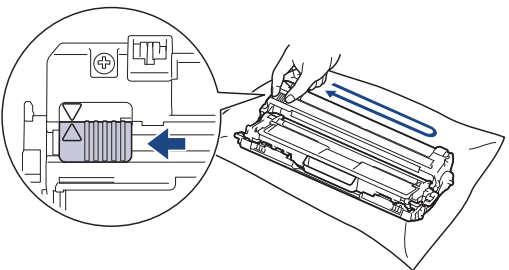
HL-L3270CDW

Сообщение об ошибке	Причина	Способ устранения
2-сторонний режим отключен	Не полностью закрыта задняя крышка аппарата.	Закройте заднюю крышку устройства так, чтобы она зафиксировалась в правильном положении.
Внутр. охлаждение	Слишком высокая температура внутри устройства. Устройство приостанавливает текущее задание печати и переходит в режим охлаждения.	Дождитесь, когда устройство завершит охлаждение. Убедитесь, что вентиляционные отверстия на устройстве ничем не загорожены. После охлаждения устройства печать продолжится.
Данные переполнены	Память аппарата заполнена.	Нажмите  и удалите сохраненные ранее защищенные данные печати.
Замен. конт./тонера	Необходимо заменить контейнер для отработанного тонера.	Замените контейнер для отработанного тонера. »» Связанная информация: Замена контейнера для отработанного тонера
Замените тонер	Закончился ресурс тонер-картриджа. Устройство остановит все операции печати.	Замените тонер-картридж для цвета, указанного на ЖК-дисплее. »» Связанная информация: Замена тонер-картриджа
Замятие 2-сторон.	Замятие бумаги под лотком для бумаги или под блоком термозакрепления тонера.	Извлеките лоток или откройте заднюю крышку и осторожно удалите замявшуюся бумагу.
Замятие в лотке1	Замятие бумаги в указанном лотке.	Выньте лоток и аккуратно извлеките замявшуюся бумагу, как показано в анимации на ЖК-дисплее.
Замятие в слоте ручн. подачи	Замятие бумаги в слоте для ручной подачи аппарата.	Аккуратно извлеките замявшуюся бумагу из слота ручной подачи и пространства вокруг него. Загрузите обратно бумагу в слот ручной подачи, затем нажмите Повторить.

Сообщение об ошибке	Причина	Способ устранения
Замятие внутри	Замятие бумаги внутри аппарата.	Откройте верхнюю крышку, извлеките блок фотобарабана с тонер-картриджами и осторожно удалите замявшуюся бумагу. Вставьте блоки фотобарабана с тонер-картриджами обратно в устройство. Закройте верхнюю крышку.
Замятие сзади	Замятие бумаги в задней части аппарата.	Откройте крышку узла термозакрепления тонера и удалите замявшуюся бумагу. Закройте крышку узла термозакрепления тонера. Если сообщение об ошибке не исчезает, нажмите Повторить .
Калибровка	Сбой калибровки.	<ul style="list-style-type: none"> Нажмите и удерживайте кнопку , чтобы выключить устройство. Через несколько секунд включите его. Снова выполните калибровку цвета с помощью ЖК-дисплея. Установите новый ленточный картридж. Если проблема не устранена, обратитесь в службу поддержки клиентов Brother или к местному дилеру Brother.
Конденсация	Возможно, внутри устройства образовался конденсат после изменения температуры в помещении.	Оставьте аппарат во включенном состоянии. Откройте верхнюю крышку и подождите 30 минут. Затем выключите устройство и закройте крышку. Снова включите аппарат.
Короткая бумага	Длина листов в лотке слишком мала, поэтому устройство не сможет доставить лист в лоток для вывода бумаги лицевой стороной вниз.	Откройте заднюю крышку, чтобы она встала в положение лотка для вывода бумаги лицевой стороной вверх, и напечатанные страницы выводились в него. Уберите напечатанные страницы и нажмите Повторить .
Мало памяти	Память аппарата заполнена.	Нажмите кнопку  и уменьшите разрешение печати.
Неверн. тип носителя	Типы бумаги, заданные в драйвере принтера и в меню устройства, различаются.	Загрузите в лоток бумагу указанного на ЖК-дисплее типа, а затем задайте на устройстве правильное значение для параметра «Тип бумаги».
Несоотв. формат	В лоток загружена бумага неправильного формата.	Загрузите в лоток бумагу правильного формата и задайте формат бумаги для лотка. Нажмите Повторить .
Нет бумаги в лотке 1	Не удалось подать бумагу из указанного лотка.	<p>Выполните одно из следующих действий:</p> <ul style="list-style-type: none"> Загрузите бумагу в лоток, указанный на ЖК-дисплее. Убедитесь в том, что направляющие для бумаги установлены в соответствии с размером бумаги. Если в лотке уже есть бумага, удалите ее и загрузите снова. Убедитесь в том, что направляющие для бумаги установлены в соответствии с размером бумаги. Не переполняйте лоток для бумаги.
Нет емк. для тонера	Контейнер для отработанного тонера не установлен или установлен неправильно.	Переустановите контейнер для отработанного тонера.

Сообщение об ошибке	Причина	Способ устранения
Нет лент. картриджа	Ленточный картридж не установлен или установлен неправильно.	Переустановите ленточный картридж.
Нет лотка 1	Лоток для бумаги не установлен или установлен неправильно.	Переустановите лоток для бумаги, указанный на ЖК-дисплее.
Нет тонера	Тонер-картридж не установлен или установлен неправильно.	Извлеките блок фотобарабана с тонер-картриджем. Выньте тонер-картридж из блока фотобарабана, затем вставьте его обратно. Установите блок фотобарабана с тонер-картриджем обратно в устройство. Если проблема не исчезнет, замените тонер-картридж.
Нет фотобарабана	Блок фотобарабана установлен неправильно.	Переустановите блок фотобарабана с тонер-картриджами.
Остановка фотобар.	Необходимо заменить блок фотобарабана.	Замените блок фотобарабана. »» Связанная информация: Замена блока фотобарабана.
Отказ доступа	Выбранную функцию не удастся использовать из-за ограничений защитной блокировки функций 3.0.	Попросите администратора проверить настройки защитной блокировки функций.
Открыта крышка	Неплотно закрыта верхняя крышка.	Откройте и плотно закройте верхнюю крышку устройства.
Открыта крышка	Неплотно закрыта крышка узла термозакрепления тонера.	Закройте крышку узла термозакрепления тонера, расположенного за задней крышкой устройства.
Ошибка картриджа	Тонер-картридж установлен неправильно.	Извлеките блок фотобарабана с тонер-картриджем для цвета, указанного на ЖК-дисплее. Выньте тонер-картридж и вставьте его обратно в блок фотобарабана. Установите блок фотобарабана с тонер-картриджем назад в устройство. Если проблема не устранена, обратитесь в службу поддержки клиентов Brother или к местному дилеру Brother.
Ошибка размера 2-стор.	Формат бумаги, заданный в настройках устройства, не подходит для автоматической 2-сторонней печати.	Нажмите  (при необходимости). Загрузите в лоток бумагу подходящего формата и настройте лоток для этого формата бумаги. Выберите формат бумаги, поддерживаемый функцией 2-сторонней печати. Для автоматической 2-сторонней печати можно использовать бумагу формата A4.
	В лотке находится бумага неправильного формата, которая не подходит для 2-сторонней печати.	
Ошибка тонера	Один или несколько тонер-картриджей не установлены или установлены неправильно.	Извлеките блоки фотобарабанов. Удалите все тонер-картриджи, затем снова установите их в блоки фотобарабанов.
Ошибка формата	Размер бумаги, заданный в драйвере принтера, не подходит для указанного лотка.	Выберите размер бумаги, подходящий для указанного лотка.
Печать невозможна ##	Механическая неполадка аппарата.	<ul style="list-style-type: none"> Чтобы выключить устройство, нажмите и удерживайте кнопку . Подождите несколько минут и включите его снова. Если проблема сохраняется, обратитесь в службу поддержки клиентов Brother.

Сообщение об ошибке	Причина	Способ устранения
Превышено ограничение	Достигнуто ограничение на печать, установленное с помощью защитной блокировки функций 3.0.	Попросите администратора проверить настройки защитной блокировки функций.
Расходные материалы Закан.рес.фотоб.	Рабочий ресурс блока фотобарабана скоро будет исчерпан.	Закажите новый блок фотобарабана до того, как на ЖК-дисплее появится сообщение Замените фотобарабан.
Расходные материалы Замен. лент. картр.	Необходимо заменить ленточный картридж.	Замените ленточный картридж. »» <i>Связанная информация: Замена ленточного картриджа</i>
Расходные материалы Замените фотобарабан	Необходимо заменить блок фотобарабана.	Замените блок фотобарабана для цвета, указанного на ЖК-дисплее. »» <i>Связанная информация: Замена блока фотобарабана</i>
	Если это сообщение отображается даже после замены блока фотобарабана на новый, счетчик блока фотобарабана не был сброшен.	Сбросьте счетчик блока фотобарабана. »» <i>Связанная информация: Замена блока фотобарабана</i>
Расходные материалы Конт. для тон. заканч.	Контейнер для отработанного тонера почти полон.	Закажите новый контейнер для отработанного тонера до того, как на ЖК-дисплее появится сообщение Замен. конт./тонера.
Расходные материалы Лент. картридж заканчивается	Рабочий ресурс ленточного картриджа скоро будет исчерпан.	Закажите новый ленточный картридж до того, как на ЖК-дисплее появится сообщение Замен. лент. картр..
Расходные материалы Низкий уровень тонера: X (X — это цвет тонер-картриджа или блока фотобарабана, ресурс которого заканчивается. BK = черный, C = голубой, M = пурпурный, Y = желтый.)	Если на ЖК-дисплее отображается это сообщение, печать можно продолжать. Ресурс тонер-картриджа заканчивается.	Закажите новый тонер-картридж до того, как на ЖК-дисплее появится сообщение Замените тонер.
Регистрация	Сбой регистрации.	<ul style="list-style-type: none"> Нажмите и удерживайте кнопку , чтобы выключить устройство. Через несколько секунд включите его. Снова выполните регистрацию цвета с помощью ЖК-дисплея. Установите новый ленточный картридж. Если проблема не устранена, обратитесь в службу поддержки клиентов Brother или к местному дилеру Brother.
Ручная подача	В качестве источника бумаги в драйвере принтера выбрано значение Ручная настройка , но в слоте для ручной подачи отсутствует бумага.	Поместите бумагу в слот для ручной подачи.

Сообщение об ошибке	Причина	Способ устранения
Самодиагностика	Температура блока термозакрепления тонера не повышается до заданной температуры за указанное время.	Чтобы выключить устройство, нажмите и удерживайте кнопку  . Подождите несколько секунд и включите его снова. Дайте включенному аппарату постоять 15 минут в состоянии ожидания.
	Блок термозакрепления тонера слишком сильно нагрелся.	
Сбой инициализации экрана	Было нажатие на сенсорный дисплей до завершения инициализации при включении питания.	Убедитесь в том, что сенсорного экрана ничто не касается.
	Возможно, в зазор между нижней частью сенсорного дисплея и его рамкой попал мусор.	Вставьте лист плотной бумаги в зазор между нижней частью сенсорного дисплея и его рамкой и перемещайте назад-вперед, чтобы удалить мусор.
Фотобарабан!	Необходимо очистить коронирующие провода блока фотобарабана.	<p>Очистите коронирующие провода блока фотобарабана.</p>  <p>➤➤ <i>Связанная информация: Очистка коронирующих проводов.</i></p> <p>Если проблема не устранена, замените блок фотобарабана на новый.</p>



Связанная информация

- Устранение неисправностей

Связанные темы:

- [Загрузка бумаги и печать с использованием лотка для бумаги](#)
- [Замена расходных материалов](#)
- [Замена тонер-картриджа](#)
- [Замена блока фотобарабана](#)
- [Замена ленточного картриджа](#)
- [Замена контейнера для отработанного тонера](#)
- [Очистка коронирующего провода](#)
- [Калибровка цветов](#)

Сообщения об ошибках при использовании функции Brother Web Connect

Если происходит ошибка, на дисплее устройства Brother отображается сообщение об ошибке. Наиболее часто встречающиеся сообщения об ошибках приведены в таблице.

Большую часть ошибок можно устранить самостоятельно. Если даже после ознакомления с этой таблицей вам требуется помощь, на веб-сайте технической поддержки Brother (Brother Solutions Center) можно просмотреть советы по устранению неисправностей.

Перейдите на веб-сайт Brother Solutions Center по адресу support.brother.com.

Ошибка подключения

Сообщения об ошибках	Причина	Способ устранения
Ошибка подключения 02 Сбой сетевого подключения. Проверьте надежность сетевого подключения.	Устройство не подключено к сети.	<ul style="list-style-type: none"> Проверьте подключение к сети. Если кнопка Веб была нажата сразу после включения устройства, то возможно, что подключение к сети еще не установлено. Подождите и повторите попытку.
Ошибка подключения 03 Сбой подключения к серверу. Проверьте параметры сети.	<ul style="list-style-type: none"> Параметры сети или сервера настроены неправильно. Возникла проблема с сетью или сервером. 	<ul style="list-style-type: none"> Убедитесь в том, что параметры сети настроены правильно, или повторите попытку позже. Если кнопка Веб была нажата сразу после включения устройства, то возможно, что подключение к сети еще не установлено. Подождите и повторите попытку.
Ошибка подкл. 07 Сбой подключения к серверу. Неправильные дата и время.	Дата и время установлены неправильно.	Установите правильные дату и время. Обратите внимание, что если шнур питания устройства был отсоединен, параметры даты и времени могли вернуться к заводским значениям.

Ошибка аутентификации

Сообщения об ошибках	Причина	Способ устранения
Ошибка аутентификации 01 Неправильный PIN-код. Введите правильный PIN-код.	Введен неправильный PIN-код для доступа к учетной записи. PIN-код — это четырехзначное число, введенное при регистрации учетной записи на устройстве.	Введите правильный PIN-код.
Ошибка аутентификации 02 Неверный или просроченный идентификатор. Или этот идентификатор уже используется. Исправьте или получите идентификатор повторно. Идентификатор действителен в течение 24 часов после выдачи.	Введен неправильный временный идентификатор.	Введите правильный временный идентификатор.
	Введенный временный идентификатор просрочен. Временный идентификатор действителен в течение 24 часов.	Повторно запросите доступ к Brother Web Connect и получите новый временный идентификатор, а затем с его помощью зарегистрируйте свою учетную запись на устройстве.
Ошибка аутентификации 03	Введенное отображаемое имя уже зарегистрировано другим пользователем сервиса.	Введите другое отображаемое имя.

Сообщения об ошибках	Причина	Способ устранения
Отображаемое имя уже зарегистрировано. Введите другое отображаемое имя		

Ошибка сервера

Сообщения об ошибках	Причина	Способ устранения
Ошибка сервера 01 Сбой аутентификации. Выполните следующие действия: 1. Перейдите по адресу http://bwc.brother.com для получения нового временного идентификатора. 2. Нажмите ОК и введите ваш новый временный идентификатор на следующем экране.	Данные аутентификации устройства, необходимые для доступа к сервису, просрочены или неправильны.	Повторно запросите доступ к Brother Web Connect и получите новый временный идентификатор, а затем с его помощью зарегистрируйте свою учетную запись на устройстве.
Ошибка сервера 03 Сбой при передаче. Неподдерживаемый файл или поврежденные данные. Проверьте данные файла.	В файле, который вы пытаетесь передать, вероятно, возникла одна из следующих проблем: <ul style="list-style-type: none"> • Файл превышает установленные сервисом ограничения на число пикселей, размер файла и т. д. • Тип файла не поддерживается. • Файл поврежден. 	Файл невозможно использовать: <ul style="list-style-type: none"> • Проверьте ограничения на размер или формат, установленные сервисом. • Сохраните файл, выбрав другой тип. • По возможности воспользуйтесь новой, неповрежденной версией файла.
Ошибка сервера 13 Служба временно недоступна. Повторите попытку позднее.	В данный момент невозможно использовать сервис из-за возникшей в нем проблемы.	Подождите и повторите попытку. При повторном получении этого сообщения выполните доступ к сервису с компьютера и убедитесь в том, что сервис недоступен.

Ошибка ярлыка

Сообщения об ошибках	Причина	Способ устранения
Ошибка ярлыка 02 Учетная запись недействительна. Пожалуйста, зарегистрируйте учетную запись и ярлык заново после удаления этого ярлыка.	Ярлык невозможно использовать, так как учетная запись была удалена после его регистрации.	Удалите ярлык, а затем зарегистрируйте учетную запись и ярлык еще раз.



Связанная информация

- [Устранение неисправностей](#)

Замятия бумаги

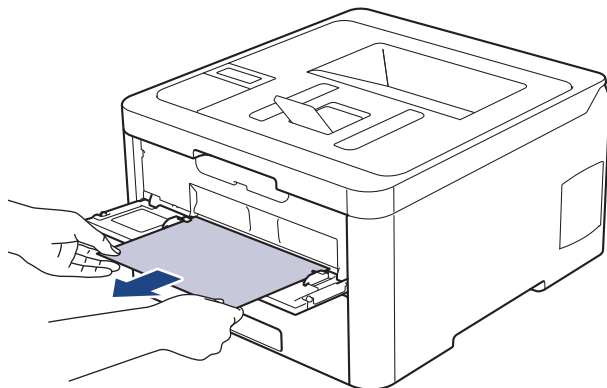
Всегда извлекайте оставшуюся бумагу из лотка для бумаги и выравнивайте пачку при добавлении новой бумаги. Это помогает предотвратить подачу в устройство одновременно нескольких листов бумаги и предотвращает замятие бумаги.

- Бумага заминается в слоте ручной подачи
- Замятие бумаги в лотке для бумаги
- Замятие бумаги в задней части устройства
- Замятие бумаги внутри устройства
- Замятие бумаги под лотком для бумаги

Бумага заминается в слоте ручной подачи

Если на панели управления устройства или в утилите Status Monitor отображается сообщение о замятии бумаги в слоте ручной подачи, выполните указанные ниже действия.

1. Аккуратно извлеките замявшуюся бумагу из слота ручной подачи и пространства вокруг него.



2. Повторно загрузите бумагу в слот ручной подачи.
3. Выполните одно из следующих действий:
 - HL-L3210CW/HL-L3230CDW
Нажмите **Go (Перейти)** для возобновления печати.
 - HL-L3270CDW
Нажмите [Повторить] для возобновления печати.

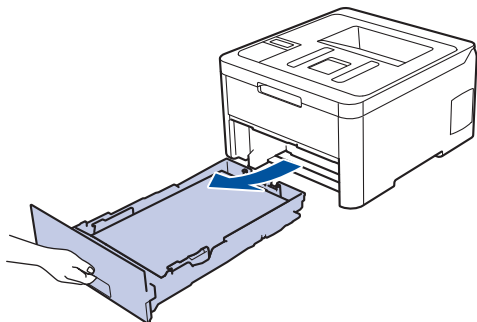
✓ Связанная информация

- [Замятия бумаги](#)

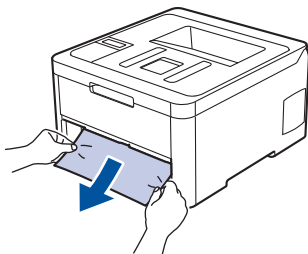
Замятие бумаги в лотке для бумаги


Если на панели управления устройства или в утилите Status Monitor отображается сообщение о замятии бумаги в лотке, выполните указанные ниже действия.

1. Полностью выдвиньте лоток для бумаги.

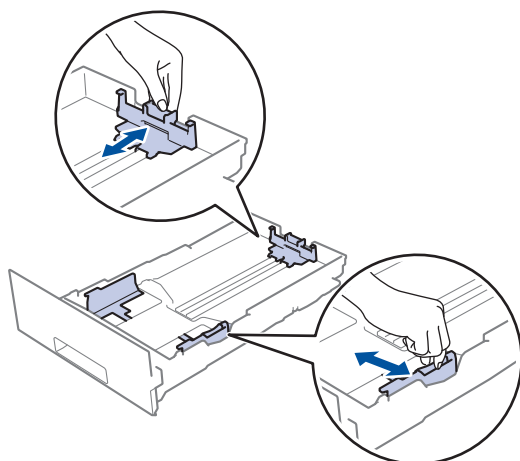


2. Аккуратно вытяните замятую бумагу.

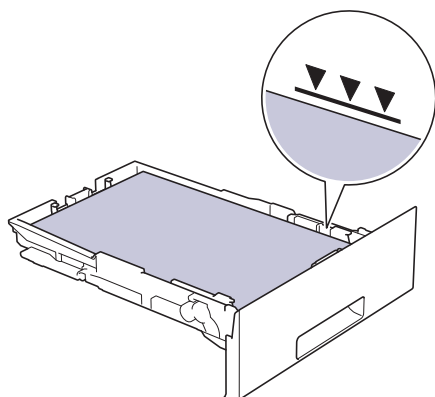


 Удалить замятую бумагу проще, если вытягивать ее двумя руками.

3. Тщательно расправьте стопку бумаги, чтобы предотвратить дальнейшие замятия, и отрегулируйте положение направляющих по формату бумаги.



4. Убедитесь в том, что высота стопки бумаги не превышает отметку максимального уровня (▼▼▼).



5. Задвиньте лоток для бумаги в устройство до упора.



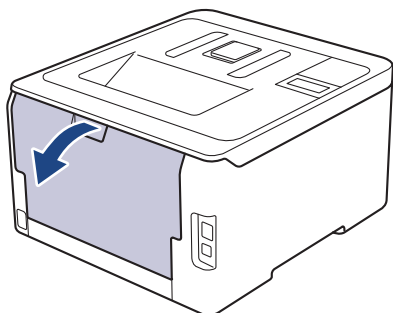
Связанная информация

- [Замятия бумаги](#)
-

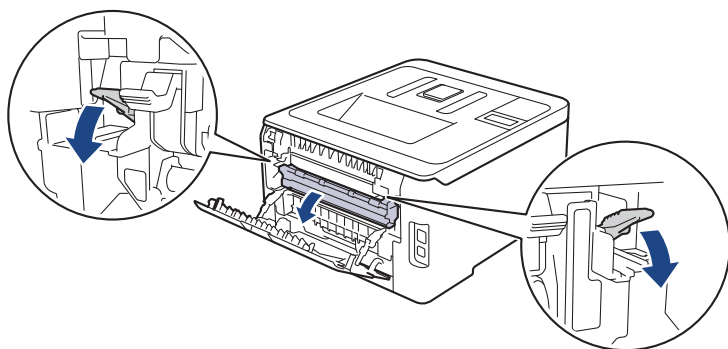
Замятие бумаги в задней части устройства

Если на панели управления устройства или в утилите Status Monitor отображается сообщение о замятии бумаги в задней части устройства, выполните указанные ниже действия.

1. Оставьте устройство включенным, но не используйте 10 минут, чтобы внутренний вентилятор охладил его чрезмерно нагретые внутренние детали.
2. Откройте заднюю крышку.



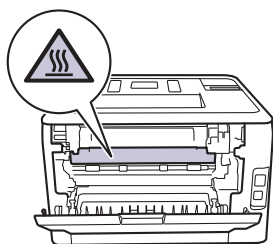
3. Потяните на себя зеленые рычажки, расположенные слева и справа, чтобы разблокировать крышку узла термозакрепления тонера.



⚠ ПРЕДУПРЕЖДЕНИЕ

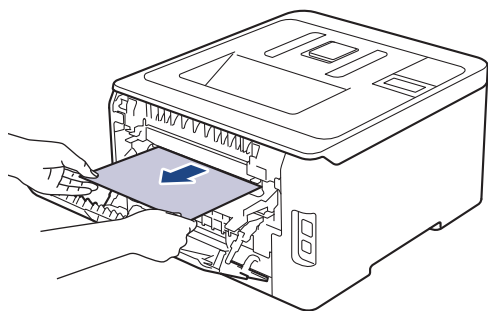
ГОРЯЧАЯ ПОВЕРХНОСТЬ

Внутренние части устройства при работе могут сильно нагреваться. Дождитесь охлаждения устройства, перед тем как прикасаться к ним.

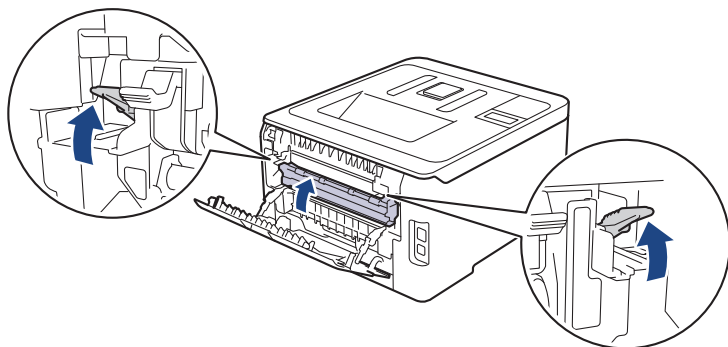


Если серые рычаги конверта за задней крышкой опущены в положение для печати конвертов, поднимите их в исходное положение, прежде чем тянуть зеленые рычажки.

4. Двумя руками аккуратно вытяните замятую бумагу из блока термозакрепления тонера.



5. Закройте крышку узла термозакрепления тонера.



Если выполняется печать на конвертах, перед закрытием задней крышки снова опустите серые рычаги в положение для печати конвертов.

6. Закройте заднюю крышку до фиксации.



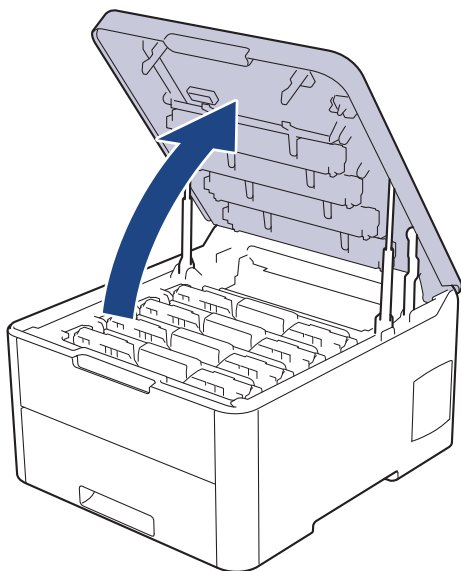
Связанная информация

- [Замятия бумаги](#)

Замятие бумаги внутри устройства

Если на панели управления устройства или в утилите Status Monitor отображается сообщение о замятии бумаги внутри устройства, выполните указанные ниже действия.

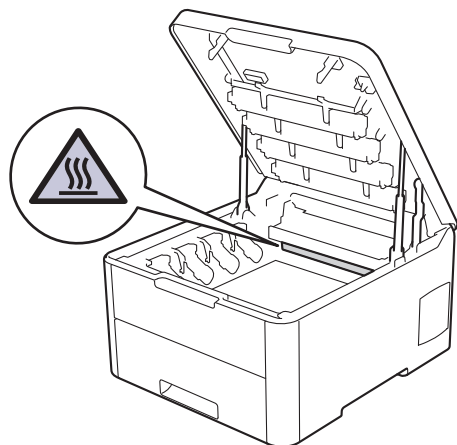
1. Оставьте устройство включенным, но не используйте 10 минут, чтобы внутренний вентилятор охладил его чрезмерно нагретые внутренние детали.
2. Откройте верхнюю крышку до фиксации в открытом положении.



⚠ ПРЕДУПРЕЖДЕНИЕ

ГОРЯЧАЯ ПОВЕРХНОСТЬ

Внутренние части устройства при работе могут сильно нагреваться. Дождитесь охлаждения устройства, перед тем как прикасаться к ним.



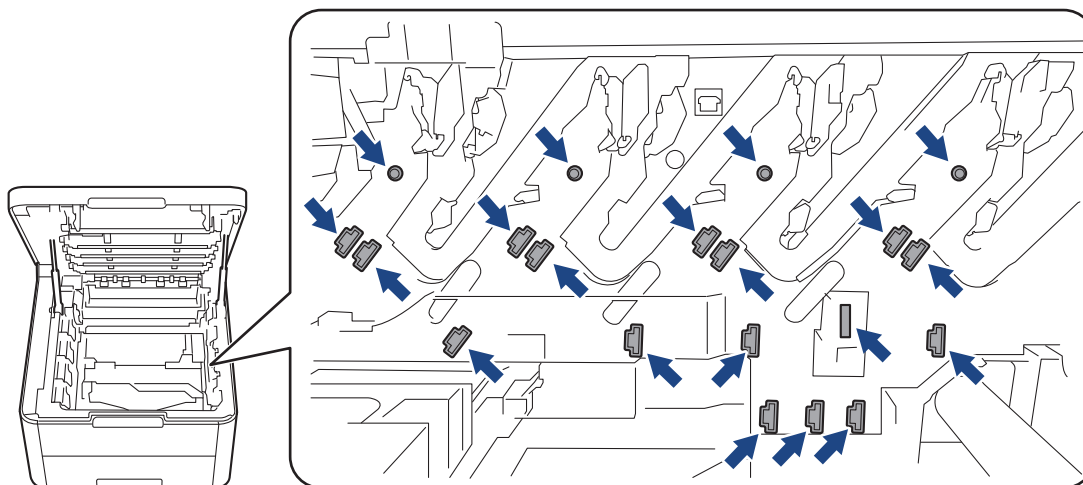
3. Извлеките все узлы тонер-картриджа и блока фотобарабана.

⚠ ОСТОРОЖНО

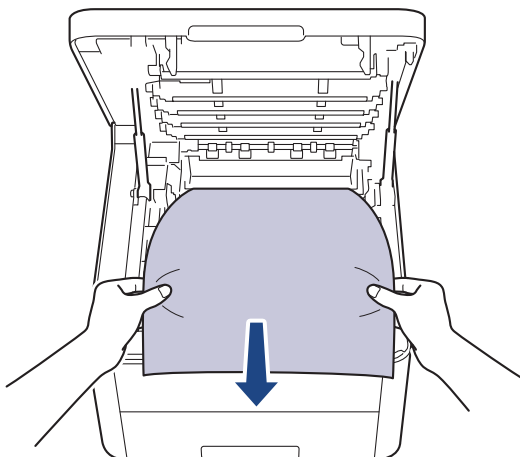
Рекомендуется поместить узлы блоков фотобарабана с тонер-картриджем на чистую ровную поверхность, подстелив под него лист ненужной бумаги или ткань на случай просыпания тонера.

ВАЖНАЯ ИНФОРМАЦИЯ

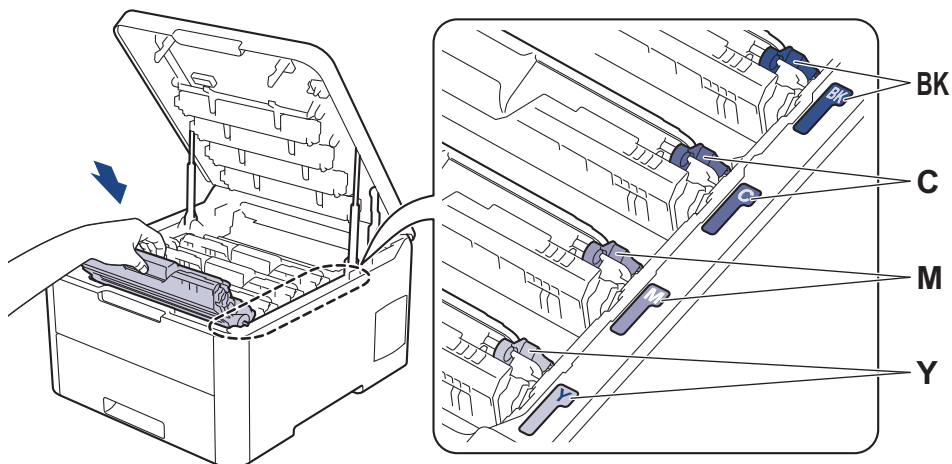
Во избежание повреждения аппарата статическим электричеством НЕ ПРИКАСАЙТЕСЬ к электродам, показанным на иллюстрации.



4. Медленно и осторожно извлеките замявшуюся бумагу.



5. Вставьте блок фотобарабана с каждым тонер-картриджем назад в устройство. Убедитесь, что цвет тонер-картриджа соответствует цветной этикетке на устройстве для всех узлов блока фотобарабана с четырьмя тонер-картриджами.



6. Закройте верхнюю крышку устройства.



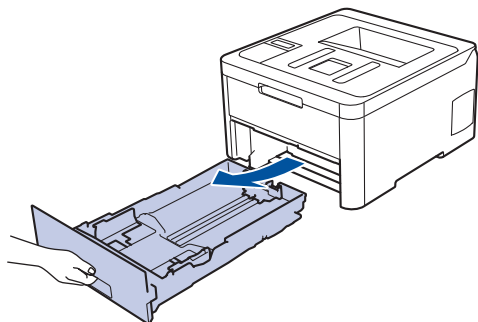
Связанная информация

- [Замятия бумаги](#)
-

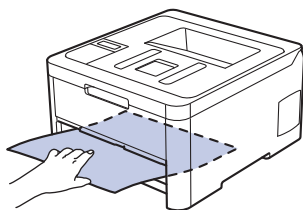
Замятие бумаги под лотком для бумаги

Если на панели управления устройства или в утилите Status Monitor отображается сообщение о замятии бумаги в лотке, выполните указанные ниже действия.

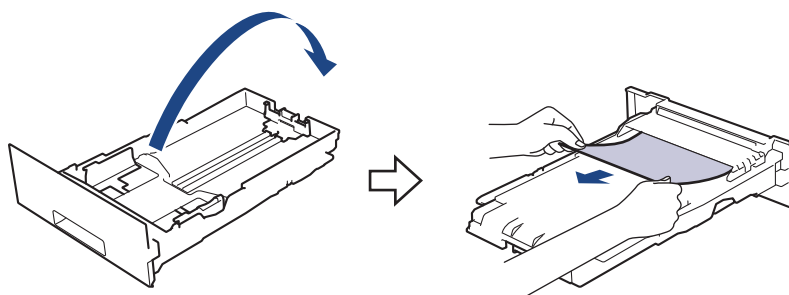
1. Оставьте устройство включенным, но не используйте 10 минут, чтобы внутренний вентилятор охладил его чрезмерно нагретые внутренние детали.
2. Полностью выдвиньте лоток для бумаги.



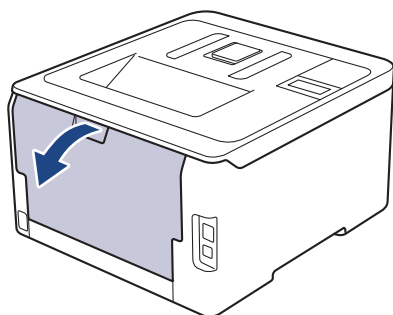
3. Убедитесь в том, что замятая бумага не осталась в аппарате.



4. Если внутри устройства нет застрявшей бумаги, уберите бумагу из лотка, переверните его и проверьте под лотком.



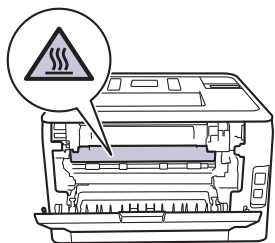
5. Если в лотке нет застрявшей бумаги, откройте заднюю крышку.



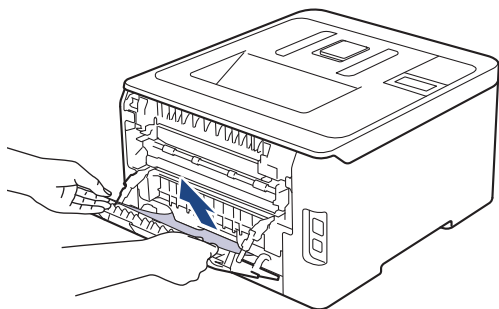
⚠ ПРЕДУПРЕЖДЕНИЕ

ГОРЯЧАЯ ПОВЕРХНОСТЬ

Внутренние части устройства при работе могут сильно нагреваться. Дождитесь охлаждения устройства, перед тем как прикасаться к ним.



-
6. Двумя руками аккуратно вытяните замятую бумагу из задней части аппарата.







7. Закройте заднюю крышку до фиксации.
8. Задвиньте лоток для бумаги в устройство до упора.



Связанная информация

- [Замятия бумаги](#)
-

Неисправности, связанные с печатью

Если вы ознакомились с таблицей, но вам все равно нужна помощь, посетите веб-сайт Brother Solutions Center по адресу support.brother.com

Проблемы	Рекомендации
Документ не распечатывается	<p>Убедитесь в том, что аппарат не находится в режиме выключения питания.</p> <p>Если устройство находится в режиме выключения питания, нажмите  на панели управления, а затем передайте данные печати еще раз.</p> <p>Проверьте, правильный ли драйвер принтера установлен и выбран.</p> <p>Проверьте, отображается ли на панели управления устройства или в утилите Status Monitor сообщение об ошибке.</p> <p>Проверьте, подключено ли устройство к Интернету:</p> <ul style="list-style-type: none"> Windows 7 и Windows Server 2008 R2 <p>Нажмите  (Пуск) > Устройства и принтеры. Щелкните правой кнопкой мыши Brother XXX-XXXX и выберите Просмотр очереди печати. В строке меню щелкните Принтер. Убедитесь, что параметр Работать автономно не выбран.</p> Windows Server 2008 <p>Нажмите  (Пуск) > Панель управления > Оборудование и звук > Принтеры. Щелкните правой кнопкой мыши Brother XXX-XXXX. Проверьте, есть ли в списке параметр Использовать принтер в оперативном режиме. При наличии в списке этого параметра щелкните его, чтобы установить драйвер в режиме онлайн.</p> Windows 8 и Windows Server 2012 <p>Переведите указатель мыши в правый нижний угол рабочего стола. Когда появится строка меню, выберите Настройки > Панель управления > Оборудование и звук > Устройства и принтеры. Щелкните правой кнопкой мыши Brother XXX-XXXX. Нажмите Просмотр очереди печати. Если отобразятся параметры драйвера принтера, выберите нужный драйвер. В строке меню нажмите Принтер и убедитесь, что флажок Работать автономно не установлен.</p> Windows 10 и Windows Server 2016 <p>Нажмите  > Служебные — Windows > Панель управления. В группе Оборудование и звук выберите Просмотр устройств и принтеров. Щелкните правой кнопкой мыши Brother XXX-XXXX. Нажмите Просмотр очереди печати. Если отобразятся параметры драйвера принтера, выберите нужный драйвер. В строке меню нажмите Принтеры и убедитесь, что флажок Работать автономно не установлен.</p> Windows Server 2012 R2 <p>На экране Панель управления выберите Пуск. В группе Оборудование выберите Просмотр</p>

Проблемы	Рекомендации
	<p>устройств и принтеров. Щелкните правой кнопкой мыши Brother XXX-XXXX. Нажмите Просмотр очереди печати. Если отобразятся параметры драйвера принтера, выберите нужный драйвер. В строке меню нажмите Принтер и убедитесь в том, что флажок Работать автономно не установлен.</p> <ul style="list-style-type: none"> • Мас Откройте меню Системные настройки и выберите пункт Принтеры и сканеры. Когда устройство находится в автономном режиме, удалите его с помощью кнопки , а затем добавьте с помощью кнопки .
Аппарат не печатает или остановил печать.	Отмените задание печати и удалите его из памяти устройства. Возможно, материалы будут напечатаны не полностью. Отправьте данные печати еще раз. ➤➤ <i>Связанная информация: Отмена задания печати</i>
При отображении страниц на экране колонтитулы видны, но на распечатанном документе их нет.	В верхней и нижней части страницы образуется непечатная зона. Настройте верхнее и нижнее поля документа, чтобы обеспечить печать колонтитулов.
Устройство начинает печать самопроизвольно или печатает бессмысленный текст.	<p>Отмените задание печати и удалите его из памяти устройства. Возможно, материалы будут напечатаны не полностью. Отправьте данные печати еще раз. ➤➤ <i>Связанная информация: Отмена задания печати</i></p> <p>Проверьте параметры приложения и убедитесь в том, что они правильно настроены для работы с аппаратом.</p> <p>Убедитесь в том, что в окне печати приложения выбран драйвер принтера Brother.</p>
Устройство печатает первые несколько страниц правильно, а затем на некоторых страницах печатается не весь текст.	<p>Проверьте параметры приложения и убедитесь в том, что они правильно настроены для работы с аппаратом.</p> <p>Устройство получает не все данные, отправленные с компьютера. Проверьте, правильно ли подключен соединительный кабель.</p>
Устройство не печатает на двух сторонах листа, даже если в драйвере принтера заданы соответствующие настройки и устройство поддерживает автоматическую 2-стороннюю печать.	Проверьте настройку формата бумаги в драйвере принтера. Необходимо выбрать формат бумаги A4. Поддерживаемая плотность бумаги от 60 до 163 г/м ² .
Скорость печати слишком низкая.	<p>Попробуйте изменить настройку драйвера принтера. При самом высоком разрешении увеличивается время обработки данных, отправки и печати.</p> <p>Если включен тихий режим, отключите его в драйвере принтера или настройках меню устройства.</p>
Устройство не выполняет подачу бумаги.	<p>Если в лотке есть бумага, убедитесь, что она ровная. Если бумага скручена, распрямите ее. Иногда достаточно вынуть бумагу, перевернуть стопку и вложить ее обратно в лоток.</p> <p>Попробуйте уменьшить количество бумаги в лотке и повторите операцию.</p> <p>(Для моделей со слотом для ручной подачи) Убедитесь в том, что в драйвере принтера не установлено значение Ручная настройка для параметра Источник бумаги.</p>

Проблемы	Рекомендации
	Очистите ролики захвата бумаги.
В аппарат не подается бумага из слота ручной подачи. (Для моделей со слотом для ручной подачи)	Двумя руками плотно вставьте один лист бумаги в слот ручной подачи таким образом, чтобы передний край листа уперся в ролики подачи бумаги. Продолжайте прижимать бумагу к роликам до захвата бумаги аппаратом и втягивания ее внутрь.
	В слот ручной подачи следует вставлять только один лист бумаги.
	Убедитесь в том, что в драйвере принтера для параметра Ручная настройка установлено значение Источник бумаги .
Аппарат не загружает конверты.	(Для моделей со слотом для ручной подачи) Загружайте в слот ручной подачи по одному конверту. В приложении должна быть настроена печать на конвертах используемого формата. Этот параметр обычно задается в приложении в меню «Настройка страницы» или «Настройка документа».



Связанная информация

- [Устранение неисправностей](#)

Связанные темы:

- [Отслеживание состояния устройства с компьютера \(для Windows\)](#)
- [Отслеживание состояния устройства с компьютера \(для Mac\)](#)
- [Отмена задания печати](#)
- [Загрузка бумаги и печать с использованием лотка для бумаги](#)
- [Очистка роликов подачи бумаги](#)

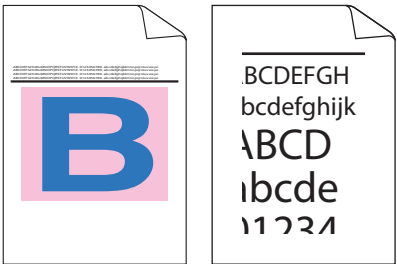
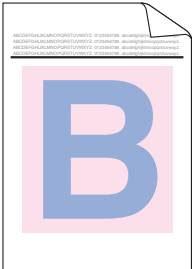
Улучшение качества печати

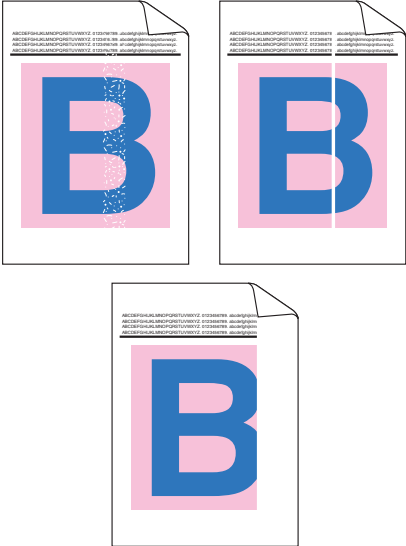
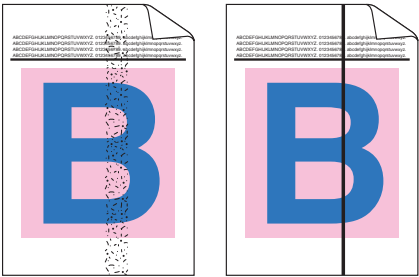

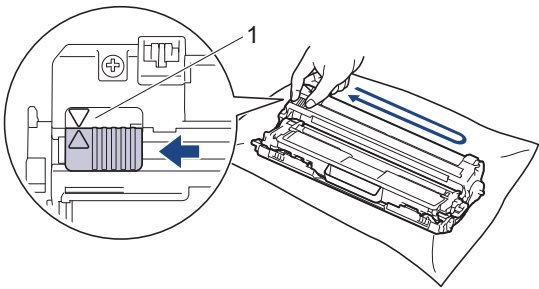
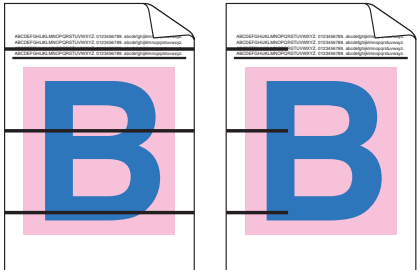
Если есть проблемы с качеством печати, сначала напечатайте пробную страницу. Если с напечатанной страницей все в порядке, вероятно, проблема не в устройстве. Проверьте подключение соединительного кабеля и попробуйте напечатать другой документ. Если качество документа или тестовой страницы, напечатанной на устройстве, неудовлетворительное, сверьтесь с примерами низкого качества печати и следуйте приведенным в таблице рекомендациям.


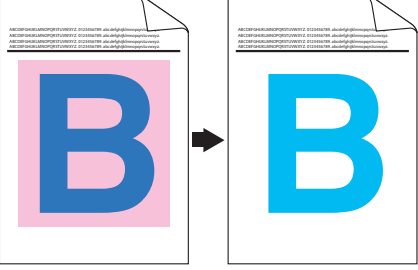
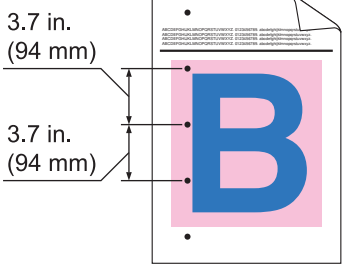
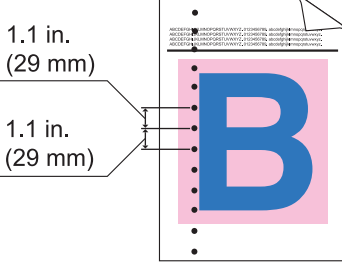
ВАЖНАЯ ИНФОРМАЦИЯ


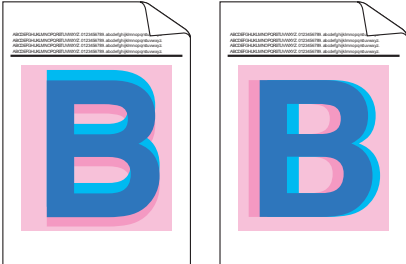
Использование неоригинальных расходных материалов может отразиться на качестве печати, производительности и надежности устройства.


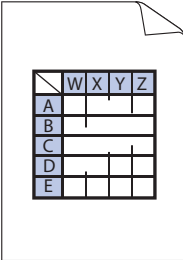
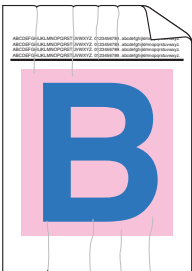
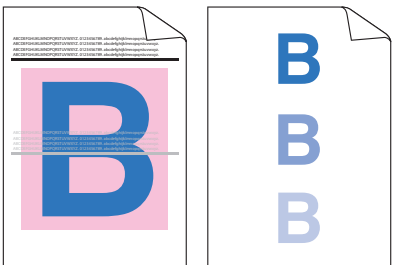
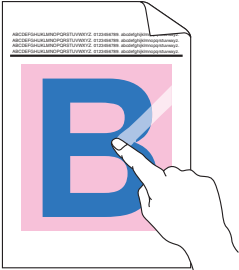
1. Для достижения наилучшего качества печати следует использовать рекомендуемую бумагу. Убедитесь в том, что используется бумага, соответствующая своим техническим характеристикам.
2. Проверьте, что узлы блока фотобарабана и тонер-картридж установлены правильно.

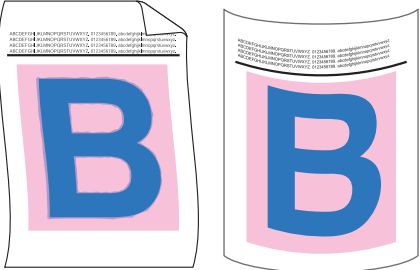

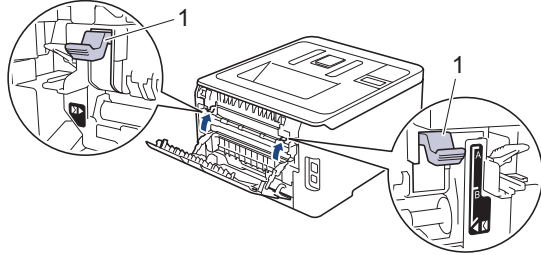
Примеры плохого качества печати	Рекомендации
 <p>Напечатанное изображение сжато, есть горизонтальные полосы или обрезаны символы в верхнем, нижнем, левом или правом поле</p>	<p>Настройте поля в приложении для работы с документом и снова выполните печать.</p>
 <p>Цвета очень светлые или блеклые по всей странице</p>	<ul style="list-style-type: none"> • Выполните калибровку с помощью ЖК-дисплея устройства. >> <i>Связанная информация: Калибровка цветов</i> • Проверьте на ЖК-дисплее или в драйвере принтера, выключен ли режим экономии тонера. >> <i>Связанная информация: Сокращение расхода тонера</i> • Убедитесь, что используете бумагу того типа, который выбран в драйвере принтера. • Слегка встряхните все четыре тонер-картриджа. • Протрите окна всех четырех светодиодных головок сухой мягкой безворсовой тканью. >> <i>Связанная информация: Очистка светодиодных головок</i>

Примеры плохого качества печати	Рекомендации
 <p data-bbox="197 712 754 768">Вертикальные белые прожилки или полосы на странице</p>	<ul data-bbox="820 168 1471 387" style="list-style-type: none"> • Протрите окна всех четырех светодиодных головок сухой мягкой безворсовой тканью. • Убедитесь в том, что внутри аппарата или вокруг узлов блока фотобарабана и тонер-картриджа отсутствует инородный материал, например обрывки бумаги, липкая бумага для заметок или пыль.
 <p data-bbox="185 1104 767 1160">Вертикальные цветные прожилки или полосы на странице</p>	<ul data-bbox="820 788 1471 880" style="list-style-type: none"> • Очистите все четыре коронирующих провода (по одному для каждого цвета) в блоке фотобарабана, двигая зеленый бегунок. <p data-bbox="852 902 1471 1010">  Убедитесь, что зеленый бегунок коронирующего провода находится в исходном положении (1). </p>  <ul data-bbox="820 1339 1471 1731" style="list-style-type: none"> • Замените тонер-картридж, цвет которого соответствует цвету полосы. Инструкции по определению цвета тонер-картриджа можно найти на веб-сайте Brother Solutions Center (support.brother.com) на странице Часто задаваемые вопросы и устранение неполадок для вашей модели Brother. <ul data-bbox="852 1570 1385 1630" style="list-style-type: none"> »» <i>Связанная информация: Замена тонер-картриджа</i> • Установите новый блок фотобарабана. <ul data-bbox="852 1682 1369 1731" style="list-style-type: none"> »» <i>Связанная информация: Замена блока фотобарабана</i>
 <p data-bbox="209 2024 743 2056">Горизонтальные цветные линии на странице</p>	<ul data-bbox="820 1756 1471 1848" style="list-style-type: none"> • Определите цвет, который вызывает проблему, и замените тонер-картридж, соответствующий цвету линии. <p data-bbox="852 1861 1471 2007">Инструкции по определению цвета тонер-картриджа можно найти на веб-сайте Brother Solutions Center (support.brother.com) на странице Часто задаваемые вопросы и устранение неполадок.</p> <ul data-bbox="852 2018 1385 2112" style="list-style-type: none"> »» <i>Связанная информация: Замена тонер-картриджа</i> • Установите новый блок фотобарабана.

Примеры плохого качества печати	Рекомендации
 <p data-bbox="395 521 555 544">Белые пятна</p>	<p data-bbox="858 170 1369 230">➤➤ <i>Связанная информация:</i> Замена блока фотобарабана</p> <ul data-bbox="818 248 1457 595" style="list-style-type: none"> Убедитесь, что используете бумагу того типа, который выбран в драйвере принтера. Проверьте, в каких условиях работает устройство. Эта проблема качества печати может быть вызвана условиями среды (высокая влажность, температура и т. п.). Если проблема не исчезает после печати нескольких страниц, возможно, в фотобарабан попало постороннее вещество (например, к его поверхности пристал клей от наклейки). Очистите блок фотобарабана. <p data-bbox="858 607 1385 667">➤➤ <i>Связанная информация:</i> Очистка блока фотобарабана</p> <ul data-bbox="818 678 1369 775" style="list-style-type: none"> Установите новый блок фотобарабана. ➤➤ <i>Связанная информация:</i> Замена блока фотобарабана
 <p data-bbox="172 1066 783 1088">Пустая страница или отсутствуют некоторые цвета</p>	<ul data-bbox="818 797 1457 887" style="list-style-type: none"> Определите, с каким цветом связана проблема, и установите соответствующий новый тонер-картридж. <p data-bbox="858 898 1457 1043">Инструкции по определению цвета тонер-картриджа можно найти на веб-сайте Brother Solutions Center (support.brother.com) на странице Часто задаваемые вопросы и устранение неполадок.</p> <p data-bbox="858 1055 1385 1115">➤➤ <i>Связанная информация:</i> Замена тонер-картриджа</p> <ul data-bbox="818 1126 1369 1223" style="list-style-type: none"> Установите новый блок фотобарабана. ➤➤ <i>Связанная информация:</i> Замена блока фотобарабана
 <p data-bbox="260 1514 691 1536">Цветные пятна с интервалом 94 мм</p>	<ul data-bbox="818 1245 1457 1391" style="list-style-type: none"> Если проблема не исчезает после печати нескольких страниц, возможно, в фотобарабан попало постороннее вещество (например, к его поверхности пристал клей от наклейки). Очистите блок фотобарабана. <p data-bbox="858 1402 1385 1462">➤➤ <i>Связанная информация:</i> Очистка блока фотобарабана</p> <ul data-bbox="818 1473 1369 1570" style="list-style-type: none"> Установите новый блок фотобарабана. ➤➤ <i>Связанная информация:</i> Замена блока фотобарабана
 <p data-bbox="260 1861 691 1883">Цветные пятна с интервалом 29 мм</p>	<ul data-bbox="818 1592 1457 1682" style="list-style-type: none"> Определите, с каким цветом связана проблема, и установите соответствующий новый тонер-картридж. <p data-bbox="858 1693 1457 1839">Инструкции по определению цвета тонер-картриджа можно найти на веб-сайте Brother Solutions Center (support.brother.com) на странице Часто задаваемые вопросы и устранение неполадок.</p> <p data-bbox="858 1850 1385 1910">➤➤ <i>Связанная информация:</i> Замена тонер-картриджа</p>

Примеры плохого качества печати	Рекомендации
 <p data-bbox="247 436 702 465">Просыпание тонера или пятна тонера</p>	<ul style="list-style-type: none"> • Проверьте, в каких условиях работает устройство. Эта проблема качества печати может быть вызвана условиями среды (высокая влажность или температура и т. п.). • Определите цвет, который вызывает проблему, и установите новый тонер-картридж. Инструкции по определению цвета тонер-картриджа можно найти на веб-сайте Brother Solutions Center (support.brother.com) на странице Часто задаваемые вопросы и устранение неполадок. ➤➤ <i>Связанная информация: Замена тонер-картриджа</i> • Установите новый блок фотобарабана. ➤➤ <i>Связанная информация: Замена блока фотобарабана</i>
<p data-bbox="215 712 734 741">Цвет отпечатков отличается от ожидаемого</p>	<ul style="list-style-type: none"> • Чтобы улучшить плотность цвета, откалибруйте цвет с помощью ЖК-дисплея. • Чтобы настроить положение печати цветов для более четких границ, выполните регистрацию цвета с помощью ЖК-дисплея. • Проверьте на ЖК-дисплее или в драйвере принтера, выключен ли режим экономии тонера. • Если качество печати черных участков отличается от ожидаемого, в драйвере принтера установите флажок Улучшенная ч/б печать. • В драйвере принтера снимите флажок Улучшенная передача серого тона. • Определите цвет, который вызывает проблему, и установите новый тонер-картридж. Инструкции по определению цвета тонер-картриджа можно найти на веб-сайте Brother Solutions Center (support.brother.com) на странице Часто задаваемые вопросы и устранение неполадок. ➤➤ <i>Связанная информация: Замена тонер-картриджа</i> • Установите новый блок фотобарабана. ➤➤ <i>Связанная информация: Замена блока фотобарабана</i>
 <p data-bbox="367 1803 582 1832">Смещение цветов</p>	<ul style="list-style-type: none"> • Убедитесь в том, что аппарат установлен на ровной надежной поверхности. • Выполните регистрацию цветов с помощью ЖК-дисплея. • Установите новый блок фотобарабана. ➤➤ <i>Связанная информация: Замена блока фотобарабана</i> • Установите новый ленточный картридж. ➤➤ <i>Связанная информация: Замена ленточного картриджа</i>

Примеры плохого качества печати	Рекомендации
 <p data-bbox="165 436 785 465">Неравномерная плотность цвета поперек страницы</p>	<ul style="list-style-type: none"> • Выполните калибровку с помощью ЖК-дисплея. • В драйвере принтера снимите флажок Улучшенная передача серого тона. • Определите, с каким цветом связана проблема, и вставьте новый соответствующий тонер-картридж. Инструкции по определению цвета тонер-картриджа можно найти на веб-сайте Brother Solutions Center (support.brother.com) на странице Часто задаваемые вопросы и устранение неполадок. <ul style="list-style-type: none"> ➤➤ <i>Связанная информация: Замена тонер-картриджа</i> • Установите новый блок фотобарабана. <ul style="list-style-type: none"> ➤➤ <i>Связанная информация: Замена блока фотобарабана</i>
 <p data-bbox="161 952 790 981">На изображениях не пропечатываются тонкие линии</p>	<ul style="list-style-type: none"> • Проверьте на ЖК-дисплее или в драйвере принтера, выключен ли режим экономии тонера. • Измените разрешение печати. • Если вы используете драйвер принтера Windows, выберите параметр Улучшенная печать рисунков в настройках печати на вкладке Основные.
 <p data-bbox="363 1265 587 1294">Складки на бумаге</p>	<ul style="list-style-type: none"> • Проверьте тип и качество бумаги. • Убедитесь в том, что задняя крышка закрыта правильно. • Убедитесь, что два серых рычага за задней крышкой подняты вверх. • Убедитесь, что используете бумагу того типа, который выбран в драйвере принтера.
 <p data-bbox="325 1585 628 1615">Фантомные изображения</p>	<ul style="list-style-type: none"> • Обратите внимание на окружающие условия, в которых установлен аппарат. Эту проблему с качеством печати могут вызвать такие условия, как низкая температура, низкая влажность и т. д. • Убедитесь, что используете бумагу того типа, который выбран в драйвере принтера. • Убедитесь, что два серых рычага за задней крышкой подняты вверх. • Установите новый блок фотобарабана. <ul style="list-style-type: none"> ➤➤ <i>Связанная информация: Замена блока фотобарабана</i>
 <p data-bbox="325 1982 628 2011">Тонер легко смазывается</p>	<ul style="list-style-type: none"> • Убедитесь, что два серых рычага за задней крышкой подняты вверх. • Убедитесь, что используете бумагу того типа, который выбран в драйвере принтера. • Выберите режим Усиление фиксации тонера в драйвере принтера. Если этот выбор не приводит к достаточному улучшению, измените настройку драйвера принтера в меню Тип печатного носителя на плотный носитель. Если выполняется печать на конвертах, выберите в настройках типа носителя Конверты плотные.

Примеры плохого качества печати	Рекомендации
 <p data-bbox="236 443 721 474">Скрученное или волнистое изображение</p>	<ul style="list-style-type: none"> Выберите режим Уменьшение скручивания бумаги в драйвере принтера. Если проблема не решена, выберите Обычная бумага в настройках типа носителя. Если выполняется печать на конвертах, выберите Конверты тонкие в настройках типа носителя драйвера принтера. Если аппарат используется нечасто, возможно, бумага оставалась в лотке слишком долго. Переверните пачку бумаги в лотке. Расправьте пачку бумаги, а затем поверните ее в лотке для бумаги на 180°. Храните бумагу в местах, защищенных от высоких температур и высокой влажности. Откройте заднюю крышку, чтобы она встала в положение лотка для вывода бумаги лицевой стороной вверх, и напечатанные страницы попадали в него.
 <p data-bbox="271 1115 678 1146">Конверт собирается в «гармошку»</p>	<ul style="list-style-type: none"> При печати конвертов убедитесь, что рычаги конверта за задней крышкой опущены в положение для печати конвертов. <div data-bbox="858 918 1471 967" style="background-color: #e6f2ff; padding: 5px;">ПРИМЕЧАНИЕ</div> <p data-bbox="885 985 1452 1079">После завершения печати откройте заднюю крышку и верните два серых рычага в исходное положение (1), подняв их до упора.</p> 

✓ Связанная информация

- Устранение неисправностей

Связанные темы:

- Пробная печать
- Калибровка цветов
- Замена тонер-картриджа
- Сокращение расхода тонера
- Замена блока фотобарабана
- Замена ленточного картриджа
- Очистка светодиодных головок
- Очистка блока фотобарабана

Неисправности, связанные с сетью

- [Сообщения об ошибках](#)
- [Использование утилиты восстановления сетевых подключений \(Windows\)](#)
- [Где найти параметры сети используемого устройства Brother?](#)
- [Не удается завершить настройку беспроводной сети](#)
- [Устройство Brother не печатает по сети](#)
- [Проверка работы сетевых устройств](#)

Сообщения об ошибках

При возникновении ошибки устройство Brother отображает соответствующее сообщение. Наиболее часто встречающиеся сообщения об ошибках приведены в таблице.

>> [HL-L3210CW/HL-L3230CDW](#)

>> [HL-L3270CDW](#)

HL-L3210CW/HL-L3230CDW

Сообщения об ошибках	Причина	Способ устранения
Ошибка аутентификации, обратитесь к администратору.	Параметр аутентификации для функции сохранения журнала по сети неверен.	<ul style="list-style-type: none"> Убедитесь в правильности значений Имя пользователя и Пароль в Настройка аутентификации. Если имя пользователя принадлежит домену, то оно должно вводиться в одном из форматов: имя_пользователя@имя_домена или имя_домена \имя_пользователя. Убедитесь, что параметры сервера времени SNTP установлены правильно и время соответствует времени, используемому для аутентификации с помощью протокола Kerberos или NTLMv2.
Ошибка связи	В это же время другие устройства пытаются подключиться к сети Wi-Fi Direct.	Убедитесь в том, что другие устройства не пытаются подключиться к сети Wi-Fi Direct, а затем попробуйте снова настроить параметры Wi-Fi Direct.
Сбой соединения	Аппарат Brother и мобильное устройство не могут установить связь в ходе конфигурации сети Wi-Fi Direct.	<ul style="list-style-type: none"> Подвиньте мобильное устройство ближе к аппарату Brother. Поместите аппарат Brother и мобильное устройство туда, где отсутствуют помехи. Если сеть настроена с помощью PIN-кода и WPS, убедитесь в том, что введен правильный PIN-код.
Ошибка доступа к файлу, обратитесь к администратору.	Аппарат Brother не может получить доступ к папке назначения для функции сохранения журнала по сети.	<ul style="list-style-type: none"> Убедитесь в правильности имени сохраненной папки. Убедитесь в том, что сохраненная папка доступна для записи. Убедитесь, что файл не заблокирован.
Ош. дост. к журн.	В веб-интерфейсе управления был выбран параметр Отменить печать в меню Настройка определения ошибок функции Сохранение журнала печати в сеть .	Подождите примерно 60 секунд, пока это сообщение не исчезнет с ЖК-дисплея.

Сообщения об ошибках	Причина	Способ устранения
Нет устройства	В ходе настройки сети Wi-Fi Direct аппарат Brother не смог обнаружить ваше мобильное устройство.	<ul style="list-style-type: none"> Убедитесь, что аппарат и мобильное устройство находятся в режиме Wi-Fi Direct. Подвиньте мобильное устройство ближе к аппарату Brother. Поместите аппарат Brother и мобильное устройство туда, где отсутствуют помехи. При ручной настройке сети Wi-Fi Direct убедитесь, что введен правильный пароль. Если в мобильном устройстве есть страница настройки способа получения IP-адреса, проверьте, что задано получение IP-адреса по протоколу DHCP.
Время ожидания сервера истекло, Обратитесь к администратору.	Аппарат Brother не может подключиться к серверу для использования функции сохранения журнала по сети.	<ul style="list-style-type: none"> Проверьте правильность адреса сервера. Убедитесь, что сервер подключен к сети. Убедитесь, что аппарат подключен к сети.
Неверные дата и время, обратитесь к администратору.	Устройство Brother не получает сведения о времени от сервера времени SNTP.	<ul style="list-style-type: none"> Убедитесь в том, что в веб-интерфейсе управления заданы правильные параметры для доступа к серверу времени SNTP.

HL-L3270CDW

Сообщения об ошибках	Причина	Способ устранения
Устройство уже подключено. Нажмите [OK].	Максимальное количество мобильных устройств уже подключено к сети Wi-Fi Direct, если устройство Brother является владельцем группы (G/O).	После разрыва текущего соединения между аппаратом Brother и другим мобильным устройством попробуйте еще раз настроить параметры Wi-Fi Direct. Для проверки состояния соединения можно распечатать отчет о конфигурации сети.
Ошибка аутентификации, обратитесь к администратору.	Параметр аутентификации для функции сохранения журнала по сети неверен.	<ul style="list-style-type: none"> Убедитесь в правильности значений Имя пользователя и Пароль в Настройка аутентификации. Если имя пользователя принадлежит домену, то оно должно вводиться в одном из форматов: имя_пользователя@имя_домена или имя_домена\имя_пользователя. Убедитесь, что параметры сервера времени SNTP установлены правильно и время соответствует времени, используемому для аутентификации с помощью протокола Kerberos или NTLMv2.
Ошибка связи	В это же время другие устройства пытаются подключиться к сети Wi-Fi Direct.	Убедитесь в том, что другие устройства не пытаются подключиться к сети Wi-Fi Direct, а затем попробуйте снова настроить параметры Wi-Fi Direct.
Разрыв соединения	Аппарат Brother и мобильное устройство не могут установить связь в	<ul style="list-style-type: none"> Подвиньте мобильное устройство ближе к аппарату Brother. Поместите аппарат Brother и мобильное устройство туда, где отсутствуют помехи.

Сообщения об ошибках	Причина	Способ устранения
	ходе конфигурации сети Wi-Fi Direct.	<ul style="list-style-type: none"> Если сеть настроена с помощью PIN-кода и WPS, убедитесь в том, что введен правильный PIN-код.
Ошибка доступа к файлу. Обратитесь к администратору.	Аппарат Brother не может получить доступ к папке назначения для функции сохранения журнала по сети.	<ul style="list-style-type: none"> Убедитесь в правильности имени сохраненной папки. Убедитесь в том, что сохраненная папка доступна для записи. Убедитесь, что файл не заблокирован.
Ошибка доступа к журналу	В веб-интерфейсе управления был выбран параметр Отменить печать в меню Настройка определения ошибок функции Сохранение журнала печати в сеть .	Подождите примерно 60 секунд, пока это сообщение не исчезнет с ЖК-дисплея.
Нет устройства	В ходе настройки сети Wi-Fi Direct аппарат Brother не смог обнаружить ваше мобильное устройство.	<ul style="list-style-type: none"> Убедитесь, что аппарат и мобильное устройство находятся в режиме Wi-Fi Direct. Подвиньте мобильное устройство ближе к аппарату Brother. Поместите аппарат Brother и мобильное устройство туда, где отсутствуют помехи. При ручной настройке сети Wi-Fi Direct убедитесь, что введен правильный пароль. Если в мобильном устройстве есть страница настройки способа получения IP-адреса, проверьте, что задано получение IP-адреса по протоколу DHCP.
Время ожидания сервера истекло. Обратитесь к администратору.	Аппарат Brother не может подключиться к серверу для использования функции сохранения журнала по сети.	<ul style="list-style-type: none"> Проверьте правильность адреса сервера. Убедитесь, что сервер подключен к сети. Убедитесь, что аппарат подключен к сети.
Неверные дата и время, обратитесь к администратору.	Устройство Brother не получает сведения о времени от сервера времени SNTP.	<ul style="list-style-type: none"> Убедитесь в том, что в веб-интерфейсе управления заданы правильные параметры для доступа к серверу времени SNTP.



Связанная информация





- [Неисправности, связанные с сетью](#)

Использование утилиты восстановления сетевых подключений (Windows)

С помощью утилиты восстановления сетевых подключений исправьте параметры сети устройства Brother. Утилита назначает правильный IP-адрес и маску подсети.

- Windows 7, Windows 8, Windows 10
Необходимо войти в систему с правами администратора.
- Убедитесь, что устройство Brother включено и подключено к той же сети, что и компьютер.

1. Выполните одно из следующих действий:

Параметр	Описание
Windows Server 2008	Щелкните  (Пуск) > Все программы > Brother > Brother Utilities. В раскрывающемся списке выберите модель своего устройства (если она еще не выбрана). Щелкните по значку Сервис на левой панели навигации, а затем нажмите Средство восстановления сетевого соединения .
Windows 7	Щелкните  (Пуск) > Все программы > Brother > Brother Utilities. В раскрывающемся списке выберите модель своего устройства (если она еще не выбрана). Щелкните по значку Сервис на левой панели навигации, а затем нажмите Средство восстановления сетевого соединения .
Windows 8/ Windows 10	Запустите  (Brother Utilities), а затем в раскрывающемся списке выберите модель используемого устройства (если она еще не выбрана). Щелкните по значку Сервис на левой панели навигации, а затем нажмите Средство восстановления сетевого соединения .
Windows Server 2012, 2012 R2, 2016	Запустите  (Brother Utilities), а затем в раскрывающемся списке выберите модель используемого устройства (если она еще не выбрана). Щелкните по значку Сервис на левой панели навигации, а затем нажмите Средство восстановления сетевого соединения .



Если появляется экран **Контроль учетных записей пользователей**, нажмите **Да**.

2. Следуйте инструкциям, отображаемым на экране.
3. Проверьте результаты диагностики, напечатав отчет о конфигурации сети или открыв страницу параметров принтера.



Утилита восстановления сетевых подключений запускается автоматически при выборе параметра **Включить утилиту восстановления сетевых подключений** в утилите Status Monitor. Щелкните правой кнопкой мыши по экрану утилиты Status Monitor, а затем выберите **Другие настройки > Включить утилиту восстановления сетевых подключений**. Это действие не рекомендуется, если администратор сети назначил статический IP-адрес, поскольку при этом IP-адрес автоматически изменяется.

Если правильный IP-адрес и маска подсети не назначены даже после применения утилиты для исправления сетевого подключения, обратитесь к администратору сети.



Связанная информация

- [Неисправности, связанные с сетью](#)

Связанные темы:

- Печать отчета о конфигурации сети
 - Устройство Brother не печатает по сети
 - Проверка работы сетевых устройств
-

▲ На главную > [Устранение неисправностей](#) > [Неисправности, связанные с сетью](#) > Где найти параметры сети используемого устройства Brother?

Где найти параметры сети используемого устройства Brother?

- [Печать отчета о конфигурации сети](#)
- [Изменение настроек устройства с помощью компьютера](#)

Не удается завершить настройку беспроводной сети

Выключите и вновь включите беспроводной маршрутизатор. Затем попытайтесь настроить параметры беспроводного подключения еще раз. Если проблему устранить не удастся, выполните инструкции ниже.

Исследуйте проблему с помощью отчета WLAN.

Причина	Действие	Интерфейс
Неправильно установлены параметры обеспечения безопасности (имя SSID/ключ шифрования).	<ul style="list-style-type: none"> Подтвердите настройки безопасности с помощью Вспомогательное приложение для беспроводного подключения. Для получения более подробной информации и загрузки утилиты перейдите на страницу Файлы для используемой модели на веб-сайте Brother Solutions Center по адресу support.brother.com. Выберите и проверьте правильность параметров обеспечения безопасности. <ul style="list-style-type: none"> Инструкции по поиску параметров обеспечения безопасности см. в документации, поставляемой с беспроводной точкой доступа/маршрутизатором. В качестве параметров обеспечения безопасности по умолчанию может использоваться марка или номер модели беспроводной точки доступа/маршрутизатора. Обратитесь к производителю беспроводной точки доступа/маршрутизатора, интернет-провайдеру или администратору сети. 	Беспроводной
MAC-адрес устройства Brother не разрешен.	Убедитесь в том, что MAC-адрес устройства Brother не блокируется фильтром. MAC-адрес можно найти на панели управления устройства Brother.	Беспроводной
Беспроводная точка доступа/маршрутизатор работает в скрытом режиме (имя SSID не рассылается).	<ul style="list-style-type: none"> Введите правильное имя SSID или ключ шифрования вручную. Проверьте имя SSID и ключ шифрования в документации, поставляемой с беспроводной точкой доступа/маршрутизатором, и измените настройку параметров беспроводной сети. 	Беспроводной
Параметры безопасности (SSID/пароль) заданы неправильно.	<ul style="list-style-type: none"> Проверьте SSID и пароль. <ul style="list-style-type: none"> При настройке сети вручную SSID и пароль отображаются на экране устройства Brother. Если мобильное устройство поддерживает ручную конфигурацию, SSID и пароль отображаются на его экране. 	Wi-Fi Direct
Вы используете Android™ 4.0.	Если ваше мобильное устройство отключается примерно через шесть минут после использования Wi-Fi Direct, попробуйте настроить конфигурацию одним нажатием с помощью WPS (рекомендуется) и установите устройство Brother в качестве владельца группы.	Wi-Fi Direct
Устройство Brother расположено слишком далеко от мобильного устройства.	Во время настройки сети Wi-Fi Direct расположите устройство Brother на расстоянии не более 1 м от мобильного устройства.	Wi-Fi Direct
Между устройством Brother и мобильным устройством имеются какие-то препятствия (например, стены или мебель).	Переместите устройство Brother в область без препятствий.	Wi-Fi Direct
Рядом с устройством Brother или мобильным устройством находится компьютер, подключенный	Отодвиньте другие устройства от прибора Brother или мобильного устройства.	Wi-Fi Direct

Причина	Действие	Интерфейс
к беспроводной сети, устройство с поддержкой технологии Bluetooth®, микроволновая печь или цифровой беспроводной телефон.		
Если вы выполнили и попробовали все перечисленные выше решения, но настройку Wi-Fi Direct завершить не удается, выполните указанные ниже действия:	<ul style="list-style-type: none"> Отключите и снова включите устройство Brother. Затем повторите попытку настройки параметров Wi-Fi Direct. Если устройство Brother используется в качестве клиента, проверьте максимально допустимое количество устройств в текущей сети Wi-Fi Direct, а затем проверьте, сколько устройств подключено. 	Wi-Fi Direct

Для Windows

Если беспроводное подключение прервано, и выполнены все указанные выше проверки, рекомендуется использовать утилиту восстановления сетевых подключений.





Связанная информация

- [Неисправности, связанные с сетью](#)

Связанные темы:

- [Настройка устройства для работы в беспроводной сети, если имя SSID не рассылается](#)
- [Использование Wi-Fi Direct®](#)

Устройство Brother не печатает по сети

Причина	Действие	Интерфейс
Доступ устройства к сети блокируется программой обеспечения безопасности.	Некоторые программы обеспечения безопасности могут блокировать доступ, не отображая при этом диалоговое окно с предупреждением системы безопасности, даже если установка выполнена успешно. Чтобы разрешить доступ, см. инструкции, прилагаемые к программе обеспечения безопасности, или обратитесь к производителю программного обеспечения.	Проводное/ беспроводное
Устройству Brother не назначен доступный IP-адрес.	<ul style="list-style-type: none"> Проверьте IP-адрес и маску подсети. Убедитесь, что IP-адреса и маски подсети компьютера и устройства Brother указаны правильно и что они относятся к одной сети. Для получения подробных сведений о проверке IP-адреса и маски подсети обратитесь к администратору сети. Windows Проверьте IP-адрес и маску подсети с помощью утилиты восстановления сетевых подключений. 	Проводное/ беспроводное
Невыполненное задание печати все еще значится в очереди печати на компьютере.	<ul style="list-style-type: none"> Если невыполненное задание печати все еще значится в очереди печати на компьютере, удалите его. Кроме того, можно дважды щелкнуть по значку принтера в указанной ниже папке и отменить печать всех документов: <ul style="list-style-type: none"> Windows 7 Нажмите  (Пуск) > Устройства и принтеры. Windows 8 Переведите указатель мыши в правый нижний угол рабочего стола. Когда появится строка меню, выберите Параметры > Панель управления. В группе Оборудование и звук выберите Просмотр устройств и принтеров. Windows 10 и Windows Server 2016 Нажмите  > Служебные — Windows > Панель управления. В группе Оборудование и звук выберите Просмотр устройств и принтеров. Windows Server 2008 Нажмите кнопку пуск > Панель управления > Принтеры. Windows Server 2012 Переведите указатель мыши в правый нижний угол рабочего стола. Когда появится строка меню, выберите Параметры > Панель управления. В группе Оборудование выберите Просмотр устройств и принтеров > Принтеры. Windows Server 2012 R2 Нажмите Панель управления на экране Пуск. В группе Оборудование нажмите Просмотр устройств и принтеров. Mac Нажмите Системные настройки > Принтеры и сканеры. 	Проводное/ беспроводное
Устройство Brother не подключено к беспроводной сети.	Напечатайте отчет WLAN, чтобы проверить код ошибки в отчете.	Беспроводной

Если проверены все настройки и опробованы все вышеописанные рекомендации, но устройство Brother по-прежнему не может печатать, удалите драйвер принтера и переустановите его.



Связанная информация

- [Неисправности, связанные с сетью](#)

Связанные темы:

- [Печать отчета WLAN](#)
 - [Коды ошибок в отчете беспроводной сети](#)
 - [Использование утилиты восстановления сетевых подключений \(Windows\)](#)
 - [Проверка работы сетевых устройств](#)
-

Проверка работы сетевых устройств

Проверка	Действие	Интерфейс
Проверьте, включены ли устройство Brother, точка доступа/маршрутизатор и сетевой концентратор.	<p>Проверьте следующее:</p> <ul style="list-style-type: none"> • Кабель питания подсоединен правильно, и устройство Brother включено. • Точка доступа/маршрутизатор и концентратор включены, и на них мигает кнопка соединения. • С устройства снята вся защитная упаковка. • Блок тонер-картриджа и фотобарабана вставлен правильно. • Крышка устройства плотно закрыта. • Бумага правильно вставлена в лоток для бумаги. • (Для проводных сетей) Сетевой кабель надежно подключен к устройству Brother и маршрутизатору или концентратору. 	Проводной/ беспроводной
Проверьте Link Status в отчете о конфигурации сети или на странице параметров принтера.	Распечатайте отчет о конфигурации сети и убедитесь в том, что для параметра Ethernet Link Status или Wireless Link Status установлено значение Link OK .	Проводной/ беспроводной
Выясните, можно ли проверить связь ("ping") с устройством Brother с компьютера.	<p>Используя IP-адрес или имя узла, проверьте работу устройства Brother командой ping с помощью командной строки Windows или приложения «Терминал» на компьютере Mac.</p> <p>ping <ipaddress> или <nodename>.</p> <ul style="list-style-type: none"> • Успешно: устройство Brother работает правильно и подключено к той же сети, что и компьютер. • Неуспешно: устройство Brother не подключено к той же сети, что и компьютер. <p>(Windows) Обратитесь к администратору сети и используйте утилиту восстановления сетевых подключений для исправления IP-адреса и маски подсети.</p> <p>(Mac) Убедитесь, что IP-адрес и маска подсети установлены правильно.</p>	Проводной/ беспроводной
Убедитесь, что устройство Brother подключено к беспроводной сети.	Напечатайте отчет WLAN, чтобы проверить код ошибки в отчете.	Беспроводной

Если проверены все настройки и опробованы все вышеописанные рекомендации, однако проблемы так и не устранены, см. инструкции, прилагаемые к беспроводной точке доступа/маршрутизатору, чтобы найти информацию об имени SSID и ключе шифрования и установить их правильно.



Связанная информация

- [Неисправности, связанные с сетью](#)

Связанные темы:

- [Печать отчета о конфигурации сети](#)
- [Печать отчета WLAN](#)
- [Коды ошибок в отчете беспроводной сети](#)
- [Использование утилиты восстановления сетевых подключений \(Windows\)](#)
- [Устройство Brother не печатает по сети](#)

Проблемы при работе с Google Cloud Print

Неисправность	Рекомендации
Устройство Brother не отображается в списке принтеров.	Убедитесь, что устройство включено.
	Убедитесь, что сервис Google Cloud Print™ включен.
	Убедитесь, что устройство зарегистрировано в Google Cloud Print™. Если регистрация не выполнена, зарегистрируйте его снова.
Печать не выполняется.	Убедитесь, что устройство включено.
	Проверьте настройки сети. >> Связанная информация
	Некоторые файлы, возможно, не удастся напечатать, или они будут отличаться от изображения на экране.
Не удается зарегистрировать устройство Brother в Google Cloud Print™.	Убедитесь, что устройство подключено к сети с доступом к Интернету.
	Убедитесь, что на устройстве установлены правильные дата и время.
На устройстве Brother не отображается сообщение с подтверждением при попытке регистрации в Google Cloud Print™ даже после повторного выполнения регистрации.	Убедитесь, что устройство Brother не используется во время регистрации в Google Cloud Print™.



Связанная информация

- [Устранение неисправностей](#)

Связанные темы:

- [Настройки сети для использования Google Cloud Print](#)

Неполадки AirPrint

Неисправность	Рекомендации
Устройство Brother не отображается в списке принтеров.	Включите устройство Brother.
	Проверьте настройки сети.
	Переместите мобильное устройство ближе к беспроводной точке доступа, маршрутизатору или устройству Brother.
Печать не выполняется.	Включите устройство Brother.
	Проверьте настройки сети.
При попытке печати многостраничного документа с устройства iOS печатается ТОЛЬКО первая страница.	Убедитесь, что используется последняя версия ОС. Дополнительную информацию о технологии AirPrint см. в статье службы поддержки Apple по адресу support.apple.com/kb/HT4356 .







Связанная информация

- [Устранение неисправностей](#)

Связанные темы:

- [Обзор AirPrint](#)

Другие проблемы

Проблемы	Рекомендации
Устройство не включается.	<p>Возможно, сработали внутренние механизмы безопасности аппарата из-за сбоя электропитания (например, молнии или скачка напряжения). Отключите шнур питания. Подождите десять минут, а затем подсоедините шнур питания и нажмите , чтобы включить аппарат.</p> <p>При использовании выключателя питания отсоедините его. Так вы сможете убедиться в том, что проблема заключается не в нем. Подключите шнур питания аппарата к заведомо исправной электрической розетке. Если питание по-прежнему не подается, замените шнур питания.</p>
Аппарат не печатает данные EPS, включающие двоичные данные, при использовании драйвера принтера BR-Script3.	<p>(Windows)</p> <p>Чтобы напечатать данные EPS, выполните указанные ниже действия.</p> <ol style="list-style-type: none"> Для Windows 7 и Windows Server 2008 R2: Нажмите кнопку  Пуск и выберите Устройства и принтеры. Для Windows Server 2008: Нажмите кнопку  (Пуск) и выберите Панель управления > Оборудование и звук > Принтеры. Для Windows 8 и Windows Server 2012: Переведите указатель мыши в правый нижний угол рабочего стола. Когда появится строка меню, нажмите Параметры > Панель управления. В группе Оборудование и звук¹ нажмите Просмотр устройств и принтеров. Для Windows 10 и Windows Server 2016: Нажмите  > Службные — Windows > Панель управления. В группе Оборудование и звук выберите Просмотр устройств и принтеров. Для Windows Server 2012 R2: Нажмите Панель управления на экране Пуск. В группе Оборудование нажмите Просмотр устройств и принтеров. Щелкните правой кнопкой мыши по значку Brother XXX-XXXX BR-Script3 и выберите Свойства принтера. На вкладке Параметры устройства выберите ТВСР (Tagged binary communication protocol — маркированный двоичный протокол связи) в пункте Протокол вывода.
Не удается установить программное обеспечение Brother.	<p>(Windows)</p> <p>Если во время установки на экране компьютера отображается предупреждение программы безопасности, измените настройки программ безопасности и разрешите запуск программы установки продуктов Brother или других программ.</p> <p>(Для Mac)</p> <p>Если используется функция брандмауэра антишпионских или антивирусных программ</p>

Проблемы	Рекомендации
	безопасности, временно отключите ее и установите программное обеспечение Brother.

¹ Для Windows Server 2012: [Оборудование и звук](#)



Связанная информация

- [Устранение неисправностей](#)
-

Проверка информации об устройстве

Эти инструкции помогут вам проверить серийный номер своего устройства Brother и версию микропрограммы.

>> [HL-L3210CW/HL-L3230CDW](#)

>> [HL-L3270CDW](#)


HL-L3210CW/HL-L3230CDW

1. Нажмите ▲ или ▼, чтобы выбрать параметр [Инф. об уст-ве], а затем нажмите кнопку **ОК**.
2. Нажмите ▲ или ▼, чтобы выбрать один из указанных ниже параметров.

Параметр	Описание
Серийный номер	Проверка серийного номера устройства.
Версия встр. ПО	Проверка версии микропрограммы устройства.
Счетчик стр.	Просмотр общего числа страниц, напечатанных устройством.
Ресурс деталей	Проверка оставшегося ресурса расходных материалов.

3. Нажмите **ОК**.

HL-L3270CDW

1. Нажмите  [Настройки] > [Все настройки] > [Инф. об устройстве].
2. Выберите один из указанных ниже параметров.

Параметр	Описание
Серийный номер	Проверка серийного номера устройства.
Версия микропрогр.	Проверка версии микропрограммы устройства.
Обновление микропрограммы	Обновление микропрограммы устройства до последней версии.
Авт. пров. микропр.	Просмотр информации о микропрограмме на начальном экране.
Счетчик стр.	Просмотр общего числа страниц, напечатанных устройством.
Ресурс деталей	Проверка оставшегося ресурса расходных материалов (в процентах).

3. Нажмите .

Связанная информация

- [Устранение неисправностей](#)

Функции сброса настроек

- [Сброс настроек устройства](#)
- [Сброс параметров сети](#)
- [Восстановление заводских настроек](#)

Сброс настроек устройства

С помощью функции сброса настроек устройства можно восстановить заводские настройки.

Функция сброса настроек устройства не сбрасывает настройки безопасности и сети.


>> [HL-L3210CW/HL-L3230CDW](#)

>> [HL-L3270CDW](#)

HL-L3210CW/HL-L3230CDW

1. Нажмите ▲ или ▼, чтобы выбрать параметр [Исходн. уст-ки], а затем нажмите **ОК**.
2. Нажмите ▲ или ▼, чтобы выбрать параметр [Сброс], а затем нажмите **ОК**.
3. Нажмите ▲ или ▼, чтобы выбрать параметр [Перезагр. устр.], а затем нажмите **ОК**.
4. Нажмите кнопку ▲, чтобы выбрать значение [Сброс].
5. Нажмите ▲, чтобы перезапустить устройство.

HL-L3270CDW

1. Нажмите  [Настройки] > [Все настройки] > [Исходн. уст-ки] > [Сброс] > [Перезагрузка устройства].
2. Вам будет предложено перезагрузить аппарат. Выберите указанный в таблице параметр, чтобы перезагрузить устройство или завершить операцию.

Параметр	Описание
Нажмите Да и удерживайте две секунды.	Перезагрузка аппарата. Аппарат начнет выполнение сброса параметров.
Нет	Прекращение операции без перезагрузки.



Если не перезагрузить аппарат, сброс не будет завершен и настройки не будут изменены.

3. Нажмите .

✓ Связанная информация

- [Функции сброса настроек](#)

Сброс параметров сети

Чтобы восстановить заводские сетевые настройки сервера печати, например пароль и IP-адрес, используйте функцию сброса параметров сети.

- Прежде чем сбросить параметры сети, отключите все интерфейсные кабели.


>> [HL-L3210CW/HL-L3230CDW](#)

>> [HL-L3270CDW](#)

HL-L3210CW/HL-L3230CDW

- Нажмите **▲** или **▼**, чтобы выбрать параметр [Исходн. уст-ки], а затем нажмите **ОК**.
- Нажмите **▲** или **▼**, чтобы выбрать параметр [Сброс], а затем нажмите **ОК**.
- Нажмите **▲** или **▼**, чтобы выбрать параметр [Сброс сети], а затем нажмите **ОК**.
- Нажмите кнопку **▲**, чтобы выбрать значение [Сброс].
- Нажмите **▲**, чтобы перезапустить устройство.

HL-L3270CDW

- Нажмите  [Настройки] > [Все настройки] > [Исходн. уст-ки] > [Сброс] > [Сброс сети].
- Вам будет предложено перезагрузить аппарат. Выберите указанный в таблице параметр, чтобы перезагрузить устройство или завершить операцию.

Параметр	Описание
Нажмите Да и удерживайте две секунды.	Перезагрузка аппарата. Аппарат начнет выполнение сброса параметров.
Нет	Прекращение операции без перезагрузки.



Если не перезагрузить аппарат, сброс не будет завершен и настройки не будут изменены.

- Нажмите .

✓ Связанная информация

- [Функции сброса настроек](#)

Восстановление заводских настроек

Воспользуйтесь функцией сброса параметров устройства для возврата к заводским настройкам.

Перед восстановлением заводских настроек отсоедините все интерфейсные кабели.


>> [HL-L3210CW/HL-L3230CDW](#)

>> [HL-L3270CDW](#)

HL-L3210CW/HL-L3230CDW

1. Нажмите ▲ или ▼, чтобы выбрать параметр [Исходн. уст-ки], а затем нажмите **ОК**.
2. Нажмите ▲ или ▼, чтобы выбрать параметр [Сброс], а затем нажмите **ОК**.
3. Нажмите ▲ или ▼, чтобы выбрать параметр [Завод. настр.], а затем нажмите кнопку **ОК**.
4. Нажмите ▲, чтобы выбрать [Сброс].
5. Нажмите ▲, чтобы перезапустить устройство.

HL-L3270CDW

1. Нажмите  [Настройки] > [Все настройки] > [Исходн. уст-ки] > [Сброс] > [Завод. настр.].
2. Вам будет предложено перезагрузить аппарат. Выберите указанный в таблице параметр, чтобы перезагрузить устройство или завершить операцию.

Параметр	Описание
Нажмите Да и удерживайте две секунды.	Перезагрузка аппарата. Аппарат начнет выполнение сброса параметров.
Нет	Прекращение операции без перезагрузки.



Если не перезагрузить аппарат, сброс не будет завершен и настройки не будут изменены.

3. Нажмите .

✓ Связанная информация

- [Функции сброса настроек](#)

Регулярное техническое обслуживание

- Замена расходных материалов
- Очистка устройства
- Калибровка цветов
- Выравнивание цветной печати (регистрация цвета)
- Проверка оставшегося ресурса деталей
- Упаковка и транспортировка устройства Brother
- Периодическая замена компонентов

Замена расходных материалов

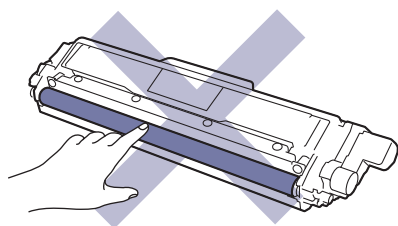
Необходимо заменить расходный материал, если устройство сигнализирует об окончании срока его службы.

Использование расходных материалов сторонних производителей может негативно отразиться на качестве печати, работе оборудования и надежности устройства. Тонер-картридж и блок фотобарабана — это два разных расходных материала. Их необходимо устанавливать в сборе. Название модели расходных материалов может различаться в зависимости от страны.

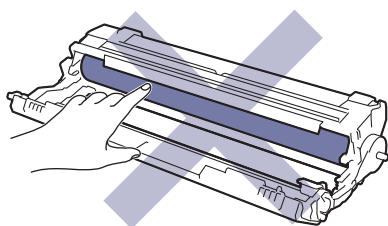
ПРИМЕЧАНИЕ

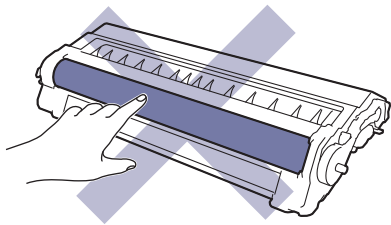
- Обязательно плотно закрывайте использованные расходные материалы и упаковывайте их в пакет, чтобы тонер не высыпался из картриджа.
- На веб-сайте www.brother.com/original/index.html можно ознакомиться с инструкциями о возврате использованных расходных материалов по программе возврата и переработки компании Brother. Если в вашем местном офисе Brother пока отсутствует эта программа, или вы не хотите возвращать использованные расходные материалы, утилизируйте их в соответствии с местными правилами отдельно от бытовых отходов. При возникновении вопросов обратитесь в соответствующую местную инстанцию.
- Рекомендуется подкладывать бумагу под использованные или новые расходные материалы на случай, если просыплется вещество, находящееся внутри.
- Если использовать бумагу, которая не является точным эквивалентом рекомендованного печатного носителя, срок службы расходных материалов и деталей устройства может сократиться.
- Примерный ресурс тонер-картриджа указан в соответствии со стандартом ISO/IEC 19798. Периодичность замены будет зависеть от объемов печати, процента заполнения, типов используемых носителей, а также режима включения и выключения питания устройства.
- Периодичность замены расходных материалов (кроме тонер-картриджей) зависит от объемов печати, типа используемых носителей, а также режима включения и выключения питания устройства.
- Обращайтесь с тонер-картриджами аккуратно. Если тонер просыпался на руки или одежду, немедленно стряхните его или смойте холодной водой.
- Во избежание снижения качества печати НЕ прикасайтесь к частям, показанным на иллюстрациях.

Тонер-картридж

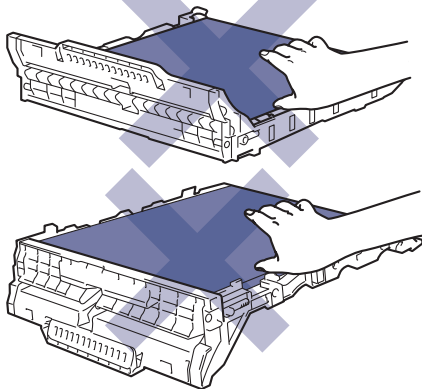


Блок фотобарабана

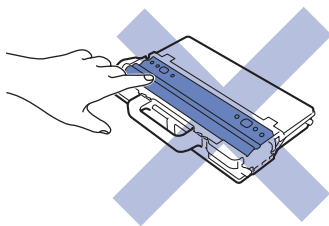




Ленточный картридж



Контейнер для отработанного тонера



Связанная информация

- Регулярное техническое обслуживание
 - Замена тонер-картриджа
 - Замена блока фотобарабана
 - Замена ленточного картриджа
 - Замена контейнера для отработанного тонера

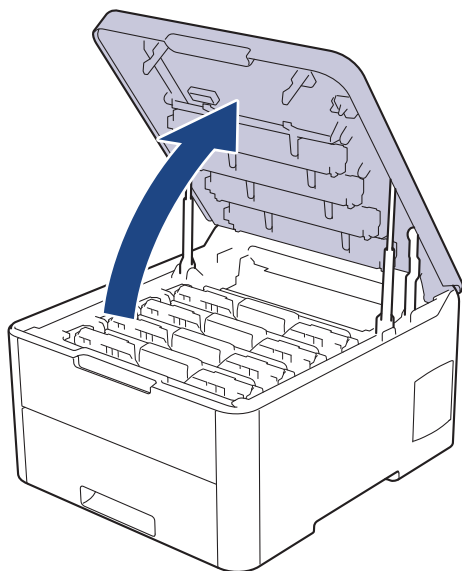
Связанные темы:

- Сообщения об ошибках и необходимости обслуживания
 - Расходные материалы
-

Замена тонер-картриджа

Перед заменой ►► *Связанная информация: Замена расходных материалов*

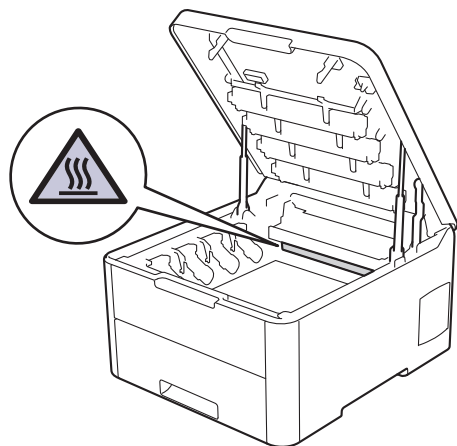
1. Включите устройство.
2. Откройте верхнюю крышку до фиксации в открытом положении.



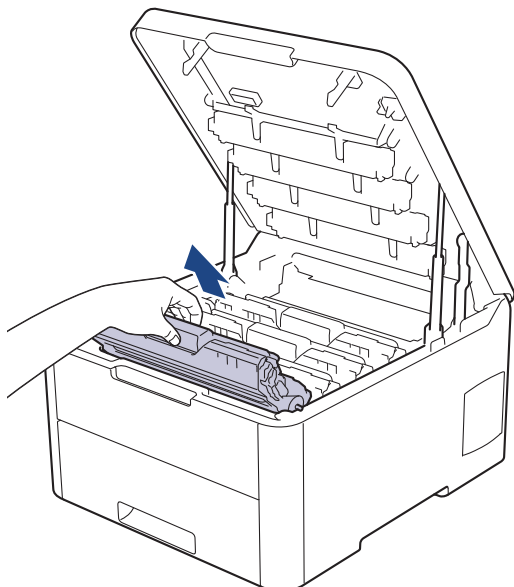
⚠ ПРЕДУПРЕЖДЕНИЕ

ГОРЯЧАЯ ПОВЕРХНОСТЬ

Внутренние части устройства при работе могут сильно нагреваться. Дождитесь охлаждения устройства, перед тем как прикасаться к ним.



3. Извлеките блок фотобарабана с тонер-картриджем для цвета, показанного на ЖК-дисплее.

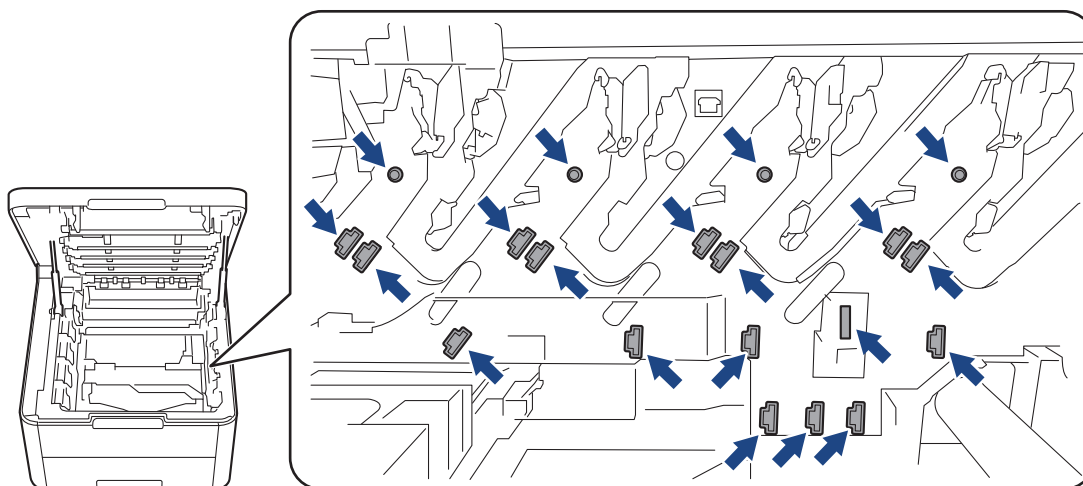


⚠ ОСТОРОЖНО

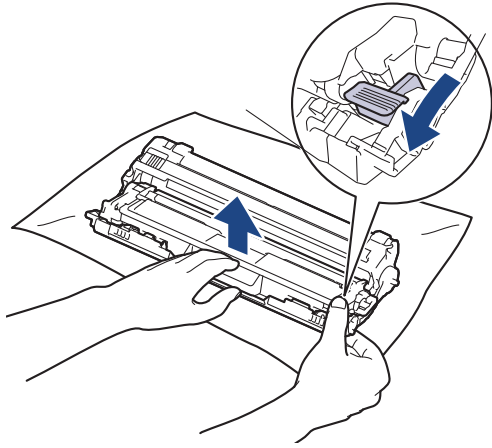
Рекомендуется поместить узлы блоков фотобарабана с тонер-картриджем на чистую ровную поверхность, подстелив под него лист ненужной бумаги или ткань на случай просыпания тонера.

ВАЖНАЯ ИНФОРМАЦИЯ

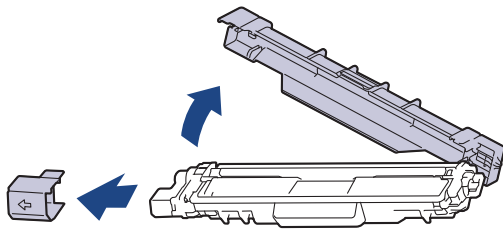
Во избежание повреждения аппарата статическим электричеством **НЕ ПРИКАСАЙТЕСЬ** к электродам, показанным на иллюстрации.



4. Переместите зеленый фиксатор в нижнее положение и извлеките тонер-картридж из блока фотобарабана.

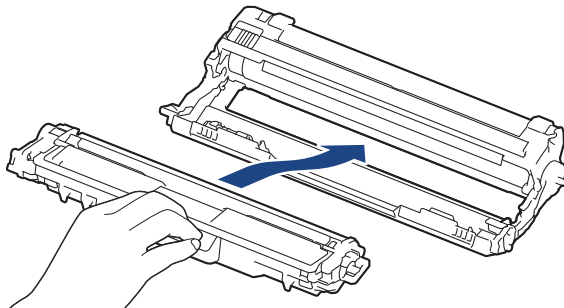


5. Распакуйте новый тонер-картридж.
6. Снимите защитную крышку.



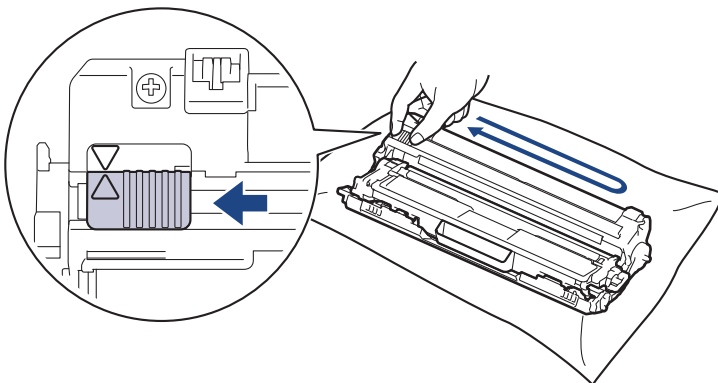
Форма тонер-картриджа будет зависеть от вашей страны и региона.

7. Плотно выставьте новый тонер-картридж в блок фотобарабана до щелчка.



Убедитесь в том, что тонер-картридж установлен правильно, в противном случае он может отсоединиться от блока фотобарабана.

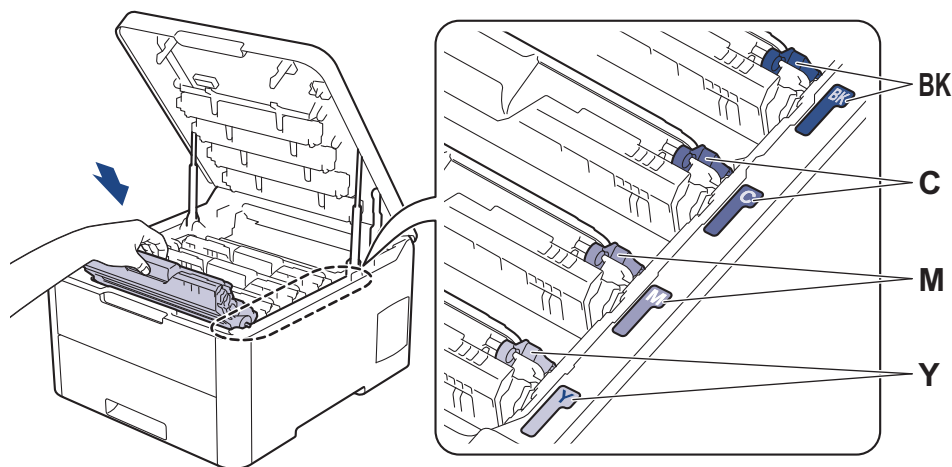
8. Очистите коронирующий провод внутри блока фотобарабана, осторожно двигая зеленый бегунок слева направо и справа налево несколько раз. Повторите это действие для всех коронирующих проводов.





Не забудьте вернуть зеленый бегунок в исходное положение (▲). Стрелку на бегунке нужно совместить со стрелкой на блоке фотобарабана. В противном случае на печатаемых страницах может появиться вертикальная полоса.

9. Вставьте узлы блока фотобарабана с тонер-картриджем в устройство. Убедитесь, что цвет тонер-картриджа совпадает с цветной этикеткой на устройстве.



10. Закройте верхнюю крышку устройства.



- После замены тонер-картриджа НЕ выключайте устройство и НЕ открывайте верхнюю крышку, пока на дисплее не появится сообщение о возврате к режиму готовности.
- В комплект поставки устройства Brother входит пробный тонер-картридж.
- Рекомендуется заранее приобрести новый тонер-картридж, чтобы использовать его при предупреждении о том, что тонер заканчивается.
- Чтобы обеспечить высокое качество печати, рекомендуется использовать только оригинальные тонер-картриджи Brother. По вопросам приобретения тонер-картриджей обращайтесь в службу поддержки клиентов Brother или к местному дилеру Brother.
- Распаковывайте новый тонер-картридж ТОЛЬКО непосредственно перед установкой.
- Если тонер-картридж в течение длительного времени хранится без упаковки, срок службы тонера сокращается.
- Компания Brother настоятельно НЕ рекомендует заправлять тонер-картриджи, входящие в комплект поставки устройства. Также настоятельно рекомендуется использовать для замены только оригинальные тонер-картриджи Brother. Использование или попытка использования стороннего тонера и/или картриджа в устройстве Brother может привести к повреждению устройства и/или неудовлетворительному качеству печати. Наша ограниченная гарантия не распространяется ни на какие проблемы, вызванные использованием тонера и/или картриджей сторонних производителей. Чтобы защитить ваши вложения и обеспечить высочайшую эффективность устройств Brother, мы настоятельно рекомендуем использовать оригинальные расходные материалы Brother.



Связанная информация

- [Замена расходных материалов](#)

Связанные темы:

- [Сообщения об ошибках и необходимости обслуживания](#)
- [Улучшение качества печати](#)

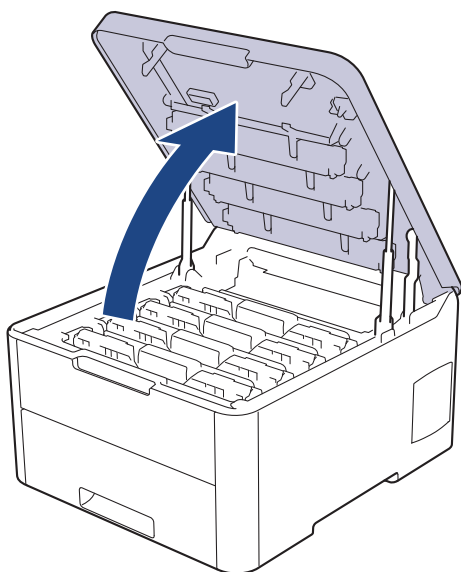
Замена блока фотобарабана

Перед заменой ►► *Связанная информация: Замена расходных материалов*

- >> Замена блока фотобарабана
- >> Сброс показаний счетчика фотобарабана (HL-L3210CW/HL-L3230CDW)
- >> Сброс показаний счетчика фотобарабана (HL-L3270CDW)

Замена блока фотобарабана

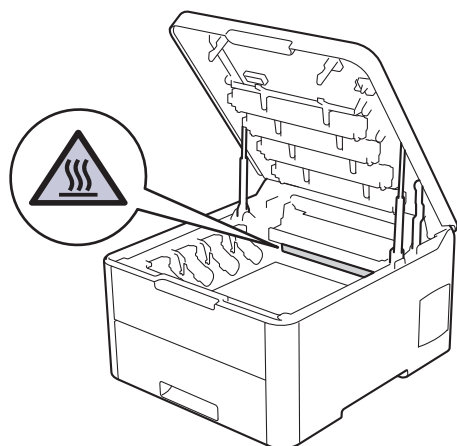
1. Включите устройство.
2. Откройте верхнюю крышку до фиксации в открытом положении.



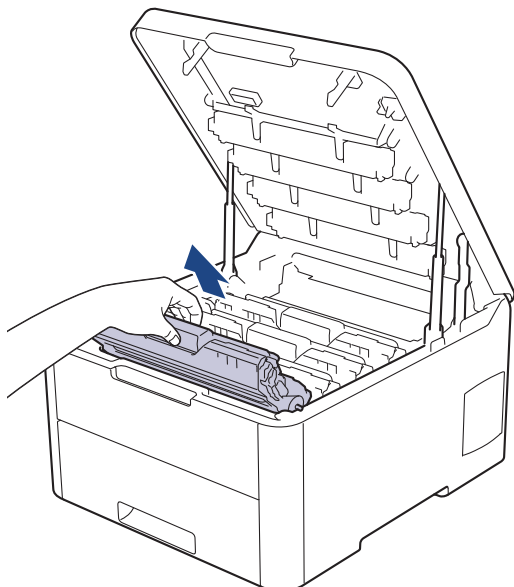
⚠ ПРЕДУПРЕЖДЕНИЕ

ГОРЯЧАЯ ПОВЕРХНОСТЬ

Внутренние части устройства при работе могут сильно нагреваться. Дождитесь охлаждения устройства, перед тем как прикасаться к ним.



3. Извлеките блок фотобарабана с тонер-картриджем для цвета, показанного на ЖК-дисплее.

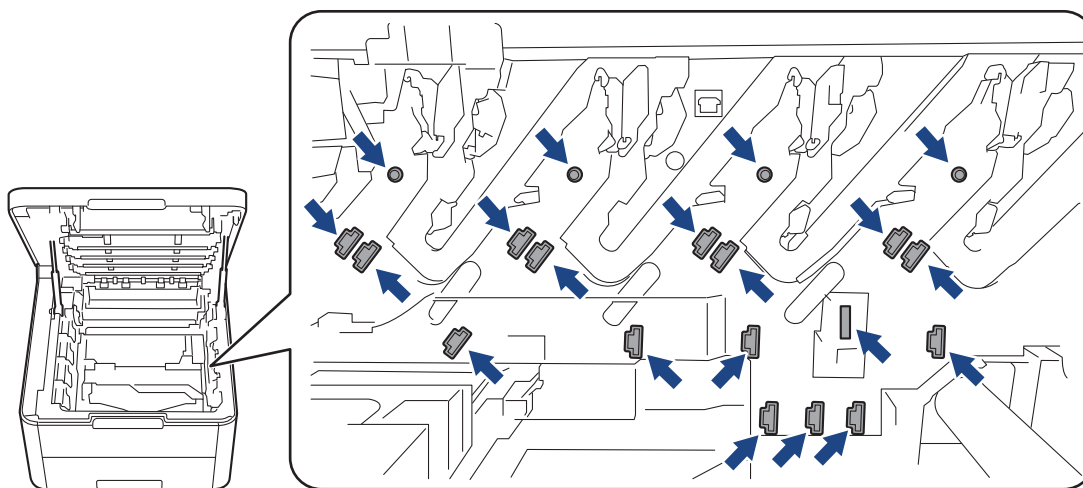


⚠ ОСТОРОЖНО

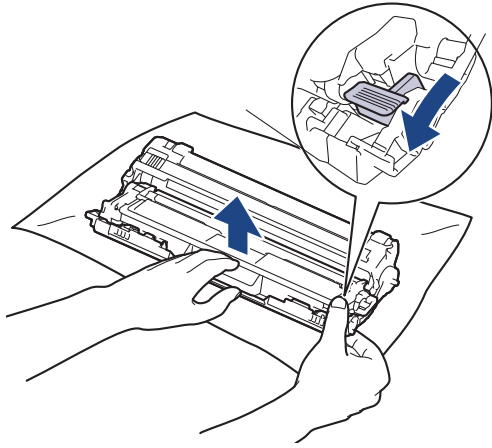
Рекомендуется поместить узлы блоков фотобарабана с тонер-картриджем на чистую ровную поверхность, подстелив под него лист ненужной бумаги или ткань на случай просыпания тонера.

ВАЖНАЯ ИНФОРМАЦИЯ

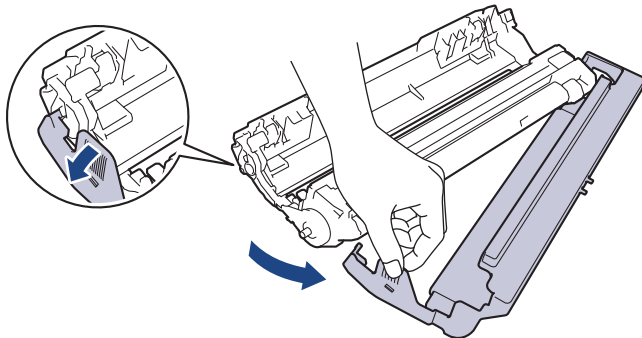
Во избежание повреждения аппарата статическим электричеством **НЕ ПРИКАСАЙТЕСЬ** к электродам, показанным на иллюстрации.



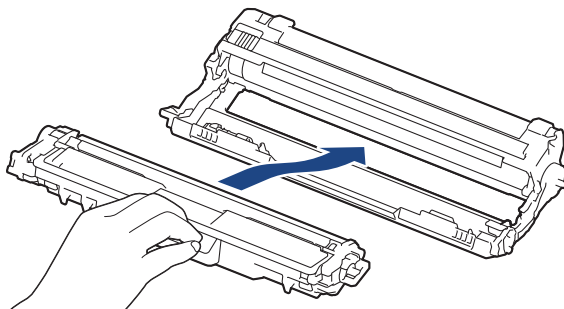
4. Переместите зеленый фиксатор в нижнее положение и извлеките тонер-картридж из блока фотобарабана.



5. Распакуйте новый блок фотобарабана.
6. Снимите защитную крышку.

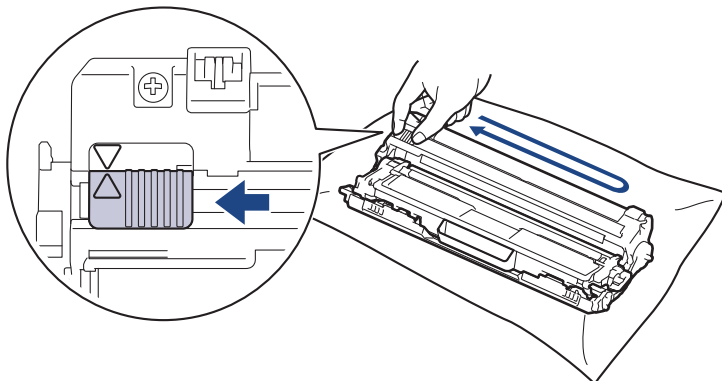


7. Снова плотно вставьте тонер-картридж в новый блок фотобарабана до щелчка.



Убедитесь в том, что тонер-картридж установлен правильно, в противном случае он может отсоединиться от блока фотобарабана.

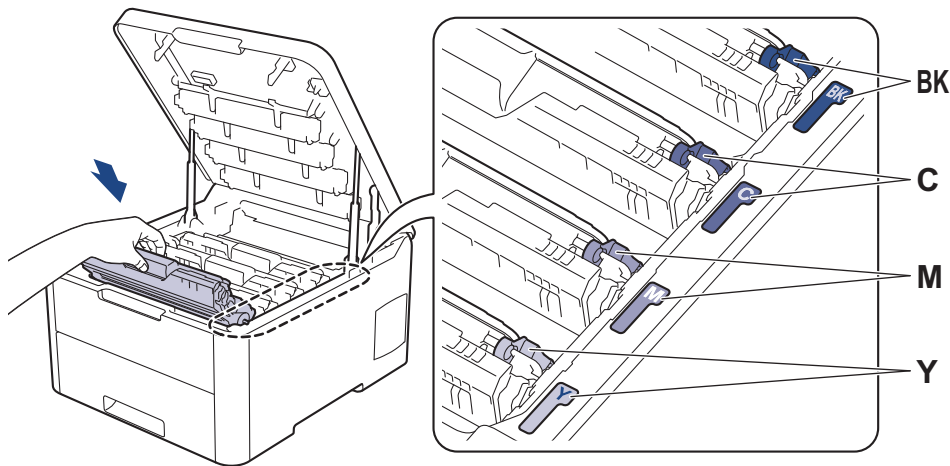
8. Очистите коронирующий провод внутри блока фотобарабана, осторожно двигая зеленый бегунок слева направо и справа налево несколько раз. Повторите это действие для всех коронирующих проводов.





Не забудьте вернуть зеленый бегунок в исходное положение (▲). Стрелку на бегунке нужно совместить со стрелкой на блоке фотобарабана. В противном случае на печатаемых страницах может появиться вертикальная полоса.

- Вставьте узлы блока фотобарабана с тонер-картриджем в устройство. Убедитесь, что цвет тонер-картриджа совпадает с цветной этикеткой на устройстве.



- Закройте верхнюю крышку устройства.
- Сбросьте счетчик фотобарабана согласно инструкциям, указанным в следующем разделе.

ПРИМЕЧАНИЕ

- Фотобарабан изнашивается при нормальной работе вследствие его вращения и взаимодействия с бумагой, тонером и другими материалами в тракте подачи бумаги. При разработке этого продукта компания Brother пришла к решению использовать число оборотов фотобарабана в качестве разумного критерия для определения его срока службы. Когда фотобарабан достигает установленного на заводе предельного числа оборотов, соответствующего номинальному количеству отпечатанных страниц, на ЖК-дисплее появляется сообщение с рекомендацией заменить фотобарабан. Продукт можно продолжать эксплуатировать, однако качество печати может ухудшиться.
- Воздействие прямого солнечного света (или длительное воздействие искусственного) может повредить распакованный блок фотобарабана.
- В действительности срок службы фотобарабана зависит от многих факторов, в том числе от температуры, влажности, типа бумаги или тонера и т. д. В идеальных условиях средний срок службы фотобарабана оценивается приблизительно в 18 000 страниц, исходя из производительности одна страница на задание [односторонние страницы A4/letter]. Количество страниц зависит от многих факторов, в том числе от типа и формата печатных носителей.
Так как невозможно проконтролировать множество факторов, влияющих на действительный срок службы фотобарабана, мы не можем гарантировать минимальное количество листов, которое будет напечатано с помощью конкретного фотобарабана.
- Чтобы обеспечить наилучшую эффективность, используйте только оригинальный тонер Brother.
- Устройство следует использовать только в чистом помещении, с хорошей вентиляцией и без пыли.
Печать с использованием блока фотобарабана сторонних производителей может не только снизить качество печати, но и отрицательно сказаться на качестве работы и сроке службы устройства в целом. Гарантия не распространяется на проблемы, вызванные использованием фотобарабанов сторонних производителей.

ВАЖНАЯ ИНФОРМАЦИЯ


- Чтобы избежать ухудшения качества или повреждения устройства, НЕ сбрасывайте счетчик фотобарабана до его замены.
- Если сбросить счетчик без замены блока фотобарабана, устройство будет неправильно вычислять остаточный срок службы фотобарабана.

- Использование неоригинальных запасных деталей сторонних производителей может ухудшить качество печати, снизить производительность оборудования и надежность устройства.

Сброс показаний счетчика фотобарабана (HL-L3210CW/HL-L3230CDW)

1. Убедитесь в том, что аппарат включен.
2. Убедитесь, что крышка устройства закрыта.
3. Одновременно нажмите кнопки **ОК** и **▲**.
4. Нажмите кнопку **ОК**, чтобы выбрать значение [Фотобарабан].
5. Выберите цвет тонера для только что замененного блока фотобарабана и нажмите **ОК**.
6. Выберите [Сброс], чтобы сбросить счетчик фотобарабана.

Сброс показаний счетчика фотобарабана (HL-L3270CDW)

1. Убедитесь в том, что аппарат включен.
2. Нажмите и удерживайте кнопку  около пяти секунд.
3. Нажмите [Фотобарабан].
4. Выберите цвет тонера для только что замененного блока фотобарабана.
5. Нажмите [Да].

Связанная информация

- [Замена расходных материалов](#)

Связанные темы:

- [Сообщения об ошибках и необходимости обслуживания](#)
- [Улучшение качества печати](#)

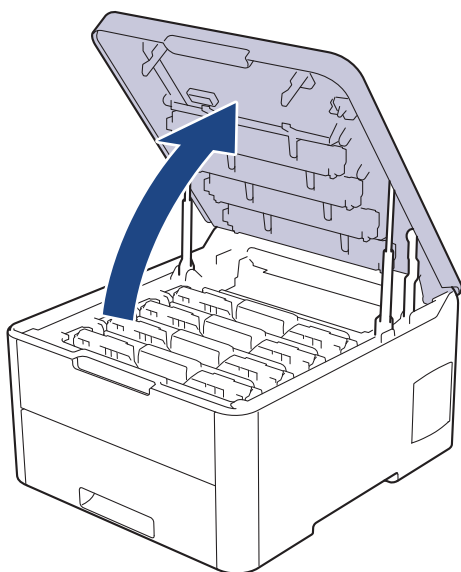
Замена ленточного картриджа

Перед заменой ►► *Связанная информация: Замена расходных материалов*

- >> Замена ленточного картриджа
- >> Сброс показаний счетчика ленточного картриджа (HL-L3210CW/HL-L3230CDW)
- >> Сброс показаний счетчика ленточного картриджа (HL-L3270CDW)

Замена ленточного картриджа

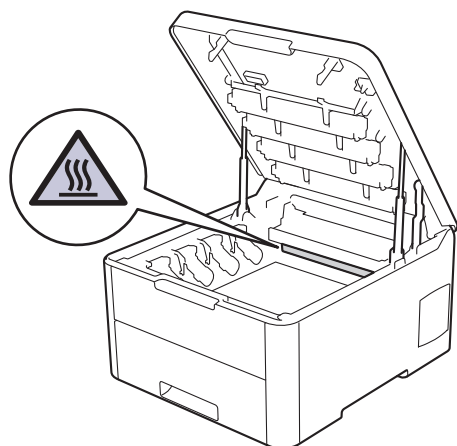
1. Включите устройство.
2. Откройте верхнюю крышку до фиксации в открытом положении.



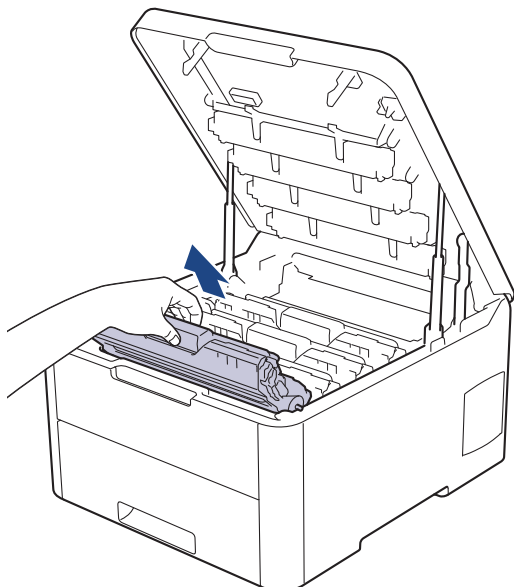
⚠ ПРЕДУПРЕЖДЕНИЕ

ГОРЯЧАЯ ПОВЕРХНОСТЬ

Внутренние части устройства при работе могут сильно нагреваться. Дождитесь охлаждения устройства, перед тем как прикасаться к ним.



3. Извлеките все узлы тонер-картриджа и блока фотобарабана.

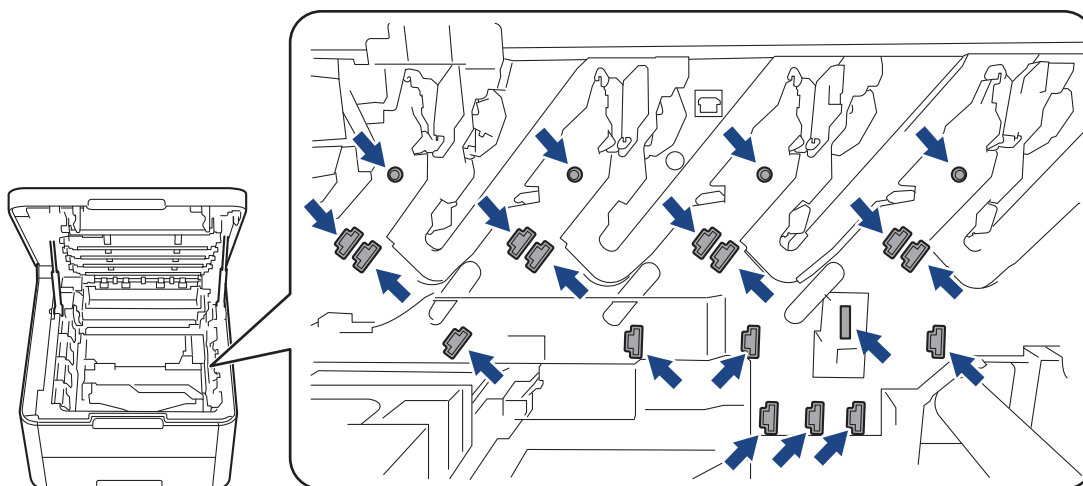


⚠ ОСТОРОЖНО

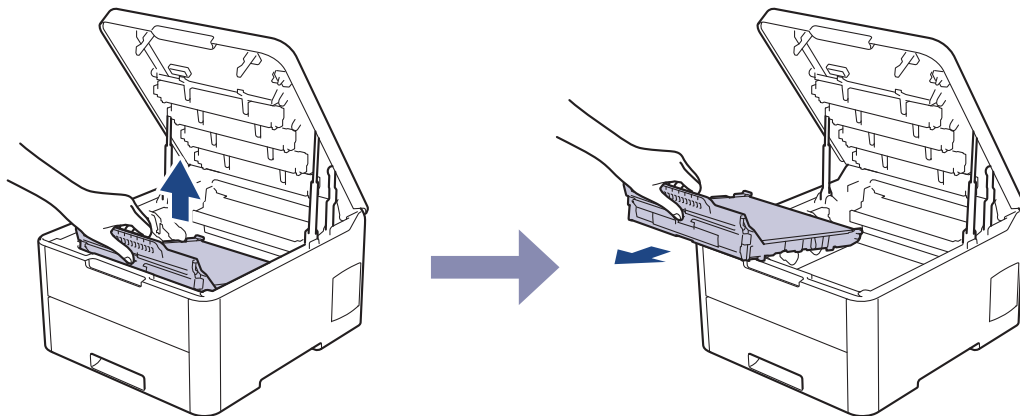
Рекомендуется поместить узлы блоков фотобарабана с тонер-картриджем на чистую ровную поверхность, подстелив под него лист ненужной бумаги или ткань на случай просыпания тонера.

ВАЖНАЯ ИНФОРМАЦИЯ

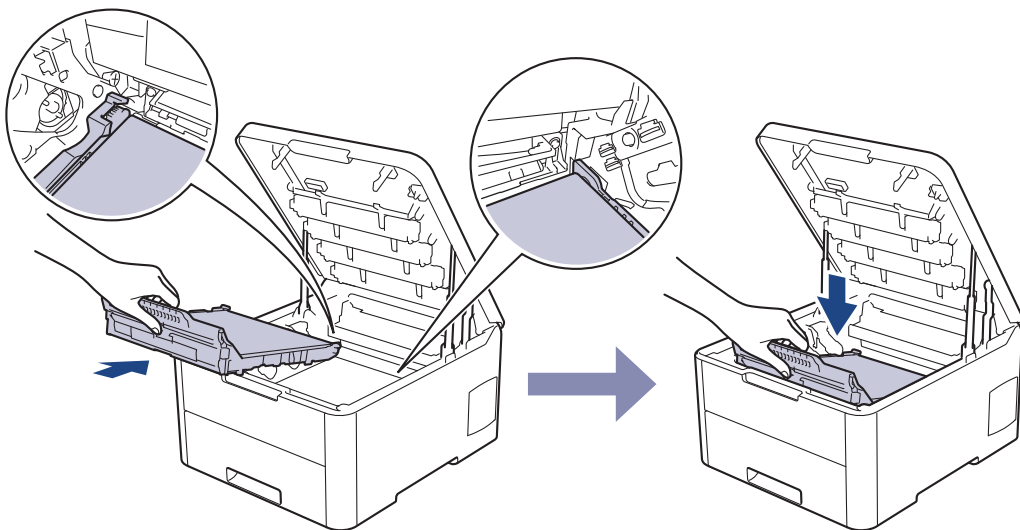
Во избежание повреждения аппарата статическим электричеством **НЕ ПРИКАСАЙТЕСЬ** к электродам, показанным на иллюстрации.



4. Возьмитесь за зеленую ручку ленточного картриджа, приподнимите его и извлеките, не касаясь устройства.

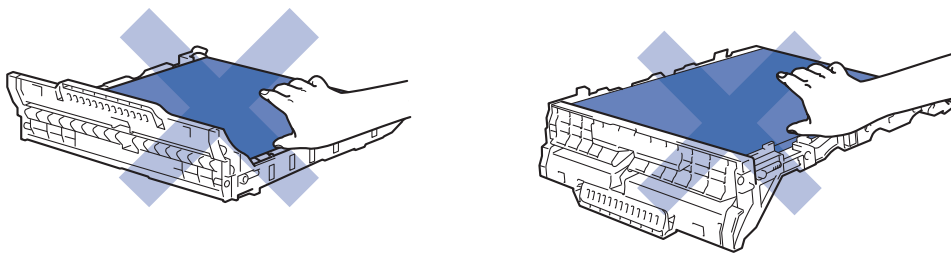


5. Распакуйте новый ленточный картридж и вставьте его в устройство.

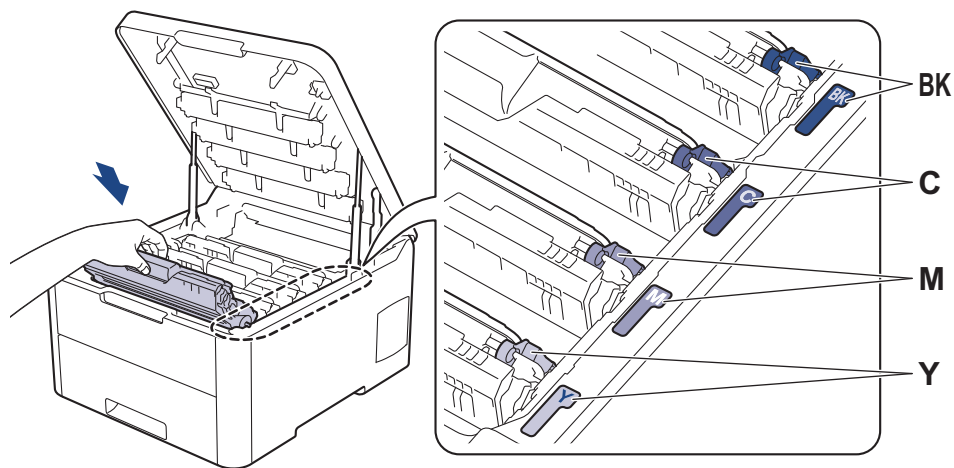


ПРИМЕЧАНИЕ

Во избежание снижения качества печати НЕ прикасайтесь к частям, показанным на иллюстрациях.



6. Вставьте блок фотобарабана с каждым тонер-картриджем назад в устройство. Убедитесь, что цвет тонер-картриджа соответствует цветной этикетке на устройстве для всех узлов блока фотобарабана с четырьмя тонер-картриджами.



7. Закройте верхнюю крышку устройства.
8. Сбросьте счетчик ленточного картриджа согласно инструкциям, указанным в следующем разделе.


ВАЖНАЯ ИНФОРМАЦИЯ

- Чтобы избежать ухудшения качества или повреждения устройства, НЕ сбрасывайте счетчик ленточного картриджа до его замены.
- Использование неоригинальных запасных деталей сторонних производителей может ухудшить качество печати, снизить производительность оборудования и надежность устройства.

Сброс показаний счетчика ленточного картриджа (HL-L3210CW/HL-L3230CDW)

1. Убедитесь в том, что аппарат включен.
2. Убедитесь, что крышка устройства закрыта.
3. Одновременно нажмите кнопки **OK** и **▲**.
4. Нажмите **▲** или **▼** для отображения параметра [Лент. картр.], а затем нажмите **OK**.
5. Выберите [Сброс], чтобы сбросить счетчик ленточного картриджа.

Сброс показаний счетчика ленточного картриджа (HL-L3270CDW)

1. Убедитесь в том, что аппарат включен.
2. Нажмите и удерживайте кнопку  около пяти секунд.
3. Нажмите [Лента].
4. Нажмите [Да].

✓ Связанная информация

- [Замена расходных материалов](#)

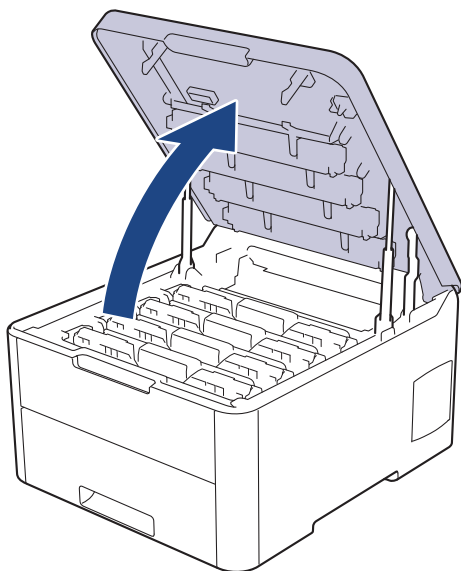
Связанные темы:

- [Сообщения об ошибках и необходимости обслуживания](#)
- [Улучшение качества печати](#)

Замена контейнера для отработанного тонера

Перед заменой ▶▶ *Связанная информация: Замена расходных материалов*

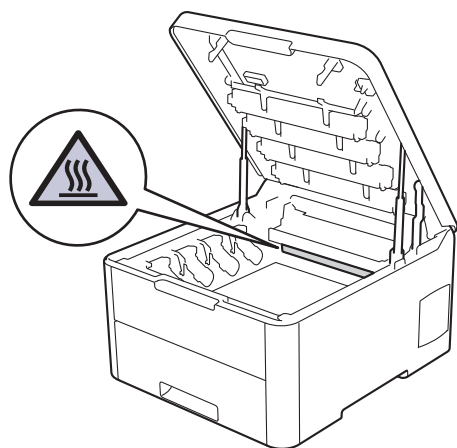
1. Включите устройство.
2. Откройте верхнюю крышку до фиксации в открытом положении.



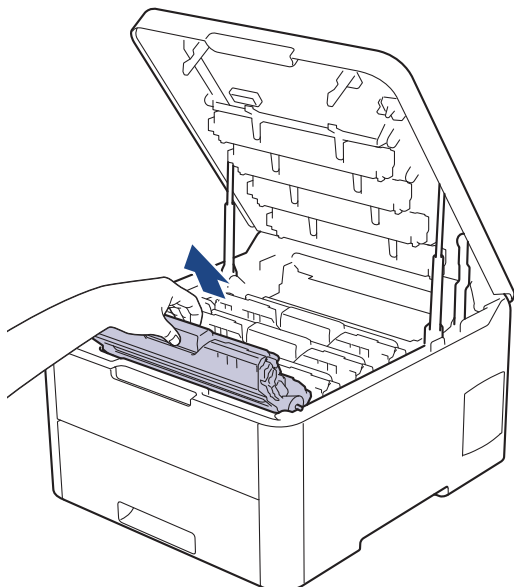
⚠ ПРЕДУПРЕЖДЕНИЕ

ГОРЯЧАЯ ПОВЕРХНОСТЬ

Внутренние части устройства при работе могут сильно нагреваться. Дождитесь охлаждения устройства, перед тем как прикасаться к ним.



3. Извлеките все узлы тонер-картриджа и блока фотобарабана.

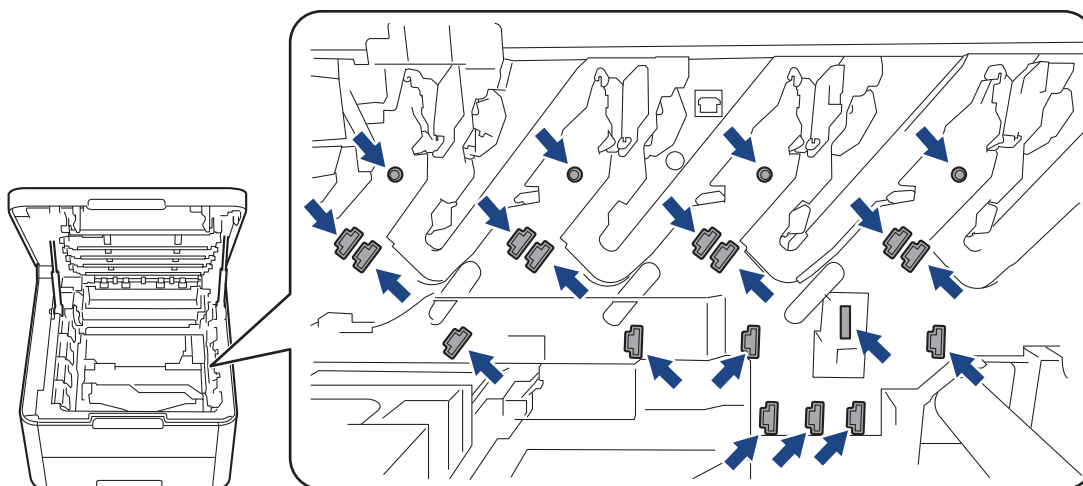


⚠ ОСТОРОЖНО

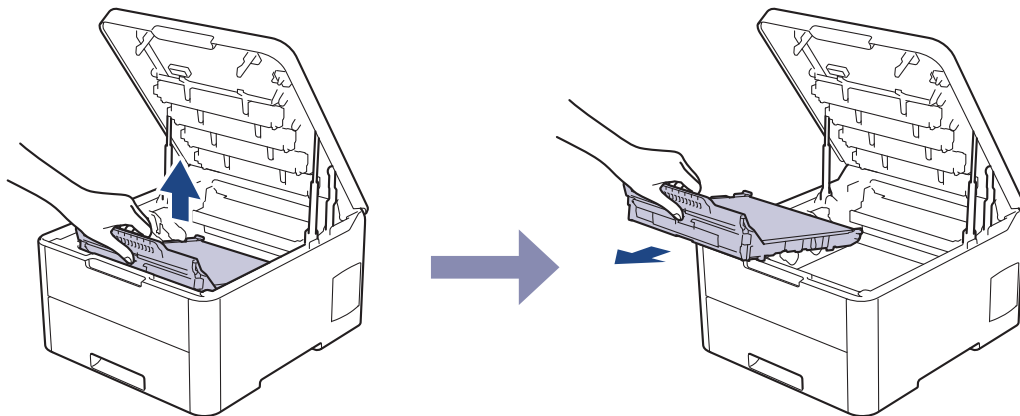
Рекомендуется поместить узлы блоков фотобарабана с тонер-картриджем на чистую ровную поверхность, подстелив под него лист ненужной бумаги или ткань на случай просыпания тонера.

ВАЖНАЯ ИНФОРМАЦИЯ

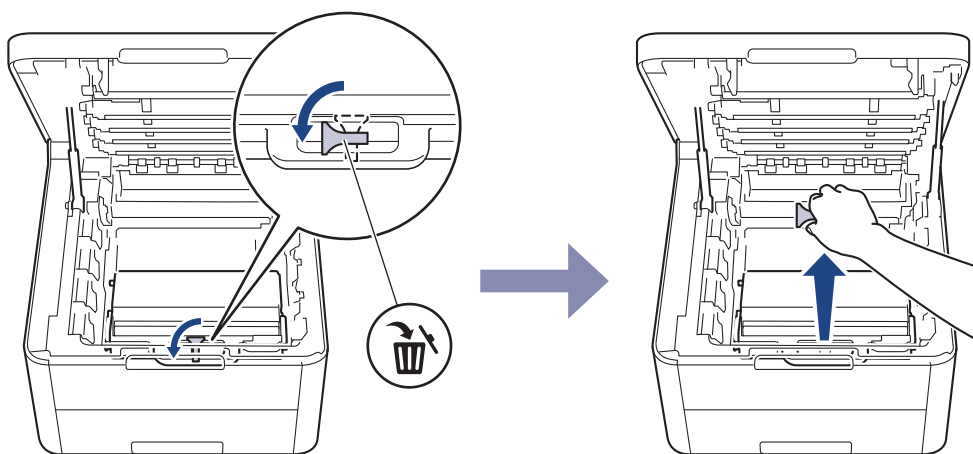
Во избежание повреждения аппарата статическим электричеством **НЕ ПРИКАСАЙТЕСЬ** к электродам, показанным на иллюстрации.



4. Возьмитесь за зеленую ручку ленточного картриджа, приподнимите его и извлеките, не касаясь устройства.

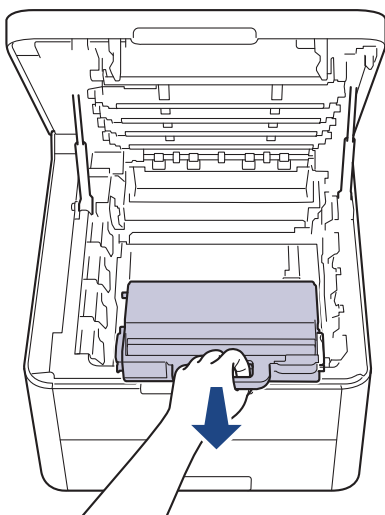


5. Извлеките оранжевый упаковочный материал и выбросьте его.



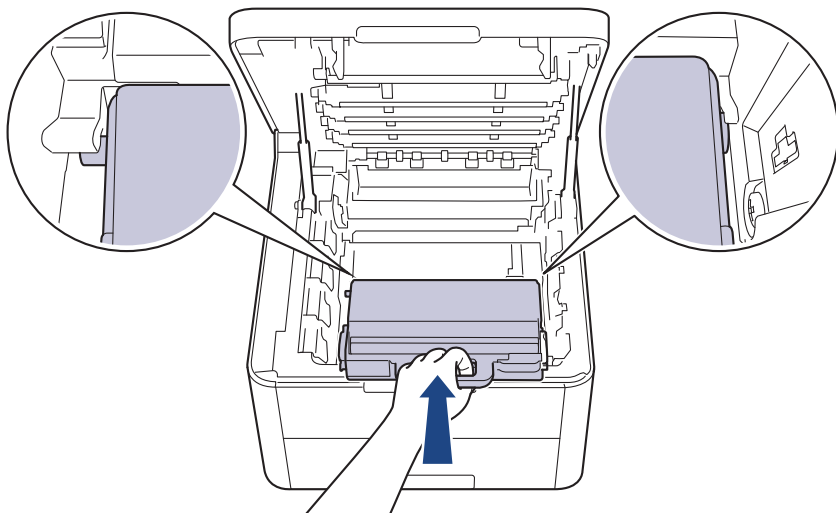
Это действие необходимо только при первой замене контейнера для отработанного тонера. Оранжевая упаковка устанавливается на заводе-изготовителе для защиты аппарата при транспортировке.

6. Возьмитесь за зеленую ручку контейнера для отработанного тонера и извлеките его из устройства.

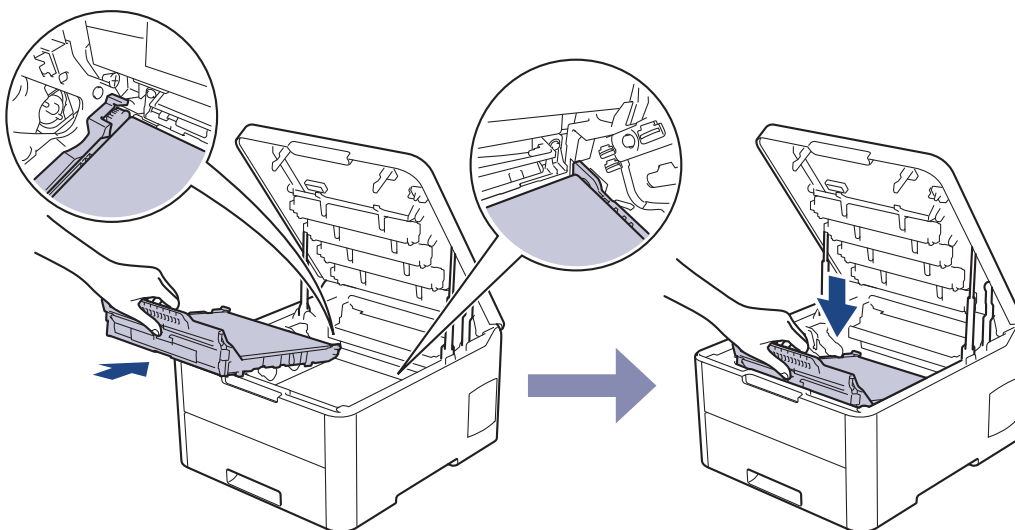


НЕ ИСПОЛЬЗУЙТЕ контейнер для отработанного тонера повторно.

7. Распакуйте новый контейнер для отработанного тонера и вставьте его в устройство. Убедитесь в том, что контейнер для отработанного тонера расположен на своем месте ровно и надежно.

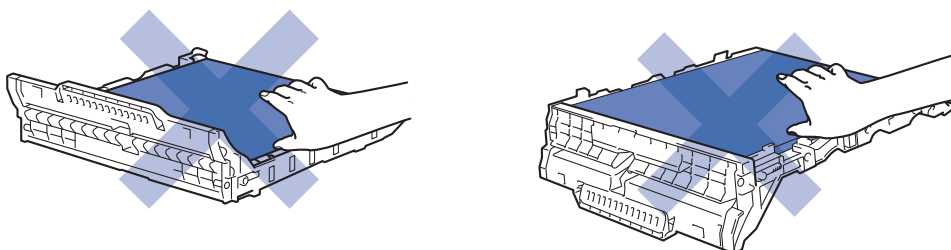


8. Вставьте ленточный картридж обратно в устройство.

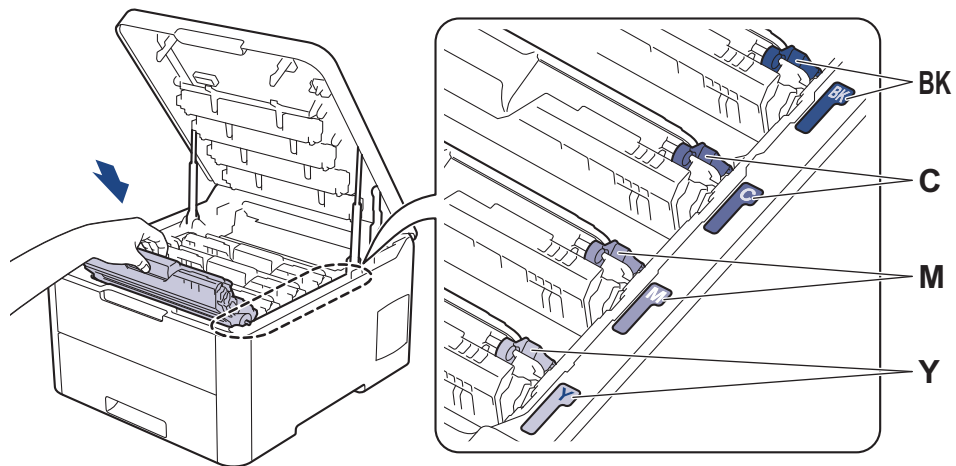


ПРИМЕЧАНИЕ

Во избежание снижения качества печати НЕ прикасайтесь к частям, показанным на иллюстрациях.



9. Вставьте блок фотобарабана с каждым тонер-картриджем назад в устройство. Убедитесь, что цвет тонер-картриджа соответствует цветной этикетке на устройстве для всех узлов блока фотобарабана с четырьмя тонер-картриджами.



10. Закройте верхнюю крышку устройства.

✓ Связанная информация

- [Замена расходных материалов](#)

Связанные темы:

- [Сообщения об ошибках и необходимости обслуживания](#)

Очистка устройства

Чистите внутренние и внешние части устройства сухой безворсовой тканью.

При замене тонер-картриджа или блока фотобарабана обязательно очистите внутренние части устройства. Если на напечатанных страницах есть пятна тонера, очистите внутренние части аппарата сухой безворсовой тканью.

⚠ ПРЕДУПРЕЖДЕНИЕ

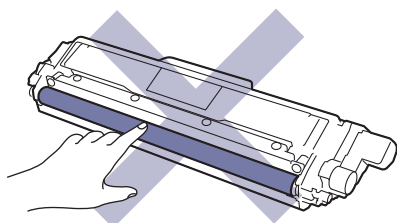
- НЕ используйте для очистки внутренних или наружных поверхностей устройства горючие вещества, какие-либо аэрозоли, органические растворители и жидкости, содержащие спирт или аммиак. Это может привести к возгоранию. Используйте сухую безворсовую ткань.



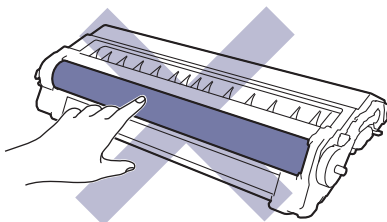
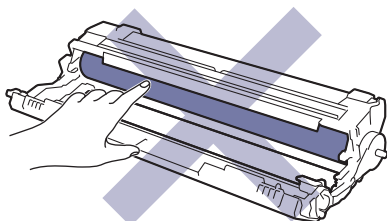
ВАЖНАЯ ИНФОРМАЦИЯ

- НЕ используйте изопропиловый спирт для удаления загрязнений с панели управления. Панель может потрескаться.
- Во избежание снижения качества печати НЕ прикасайтесь к частям, показанным на иллюстрациях.

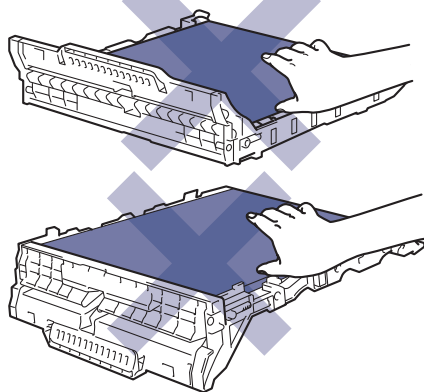
Тонер-картридж



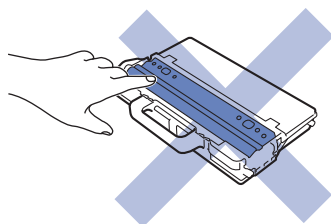
Блок фотобарабана



Ленточный картридж



Контейнер для отработанного тонера




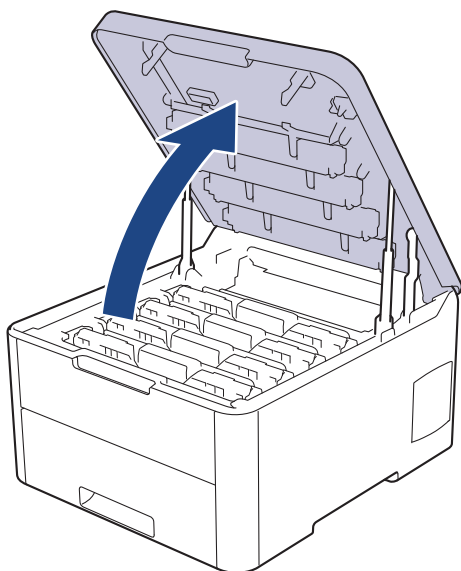
Связанная информация

- Регулярное техническое обслуживание
 - Очистка светодиодных головок
 - Очистка сенсорного ЖК-дисплея
 - Очистка коронирующего провода
 - Очистка блока фотобарабана
 - Очистка роликов подачи бумаги
-

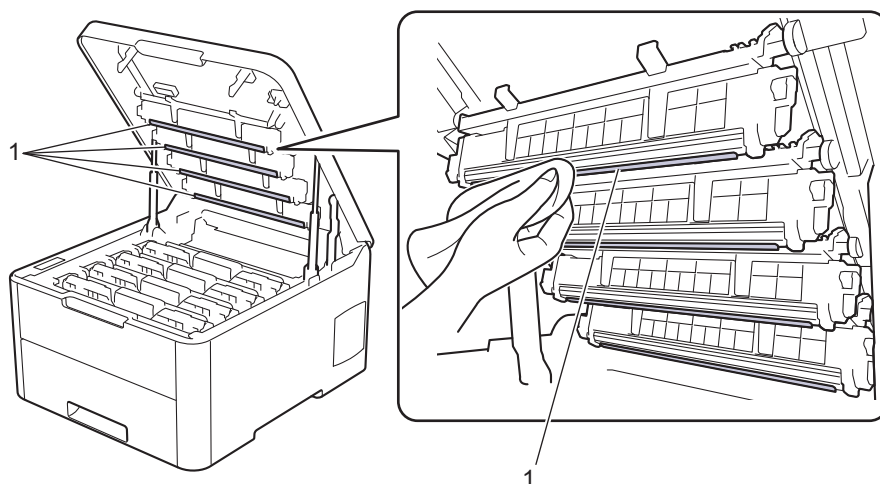
Очистка светодиодных головок


При ухудшении качества печати, например, при появлении светлых или тусклых цветов, белых полос, проходящих до конца страницы, почистите светодиодные головки:

1. Чтобы выключить устройство, нажмите и удерживайте кнопку .
2. Откройте верхнюю крышку до фиксации в открытом положении.



3. Протрите каждое окно светодиодной головки (1) сухой мягкой безворсовой тканью. Не прикасайтесь к окнам пальцами.



4. Закройте верхнюю крышку устройства.
5. Чтобы включить устройство, нажмите .

Связанная информация

- [Очистка устройства](#)

Связанные темы:


- [Улучшение качества печати](#)

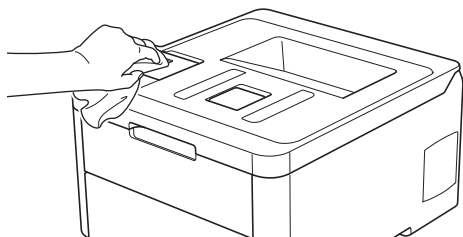
Очистка сенсорного ЖК-дисплея

Связанные модели: HL-L3270CDW

ВАЖНАЯ ИНФОРМАЦИЯ

НЕ используйте какие-либо жидкие чистящие средства (включая этанол).

1. Чтобы выключить устройство, нажмите и удерживайте кнопку .
2. Протрите сенсорный экран сухой мягкой безворсовой тканью.



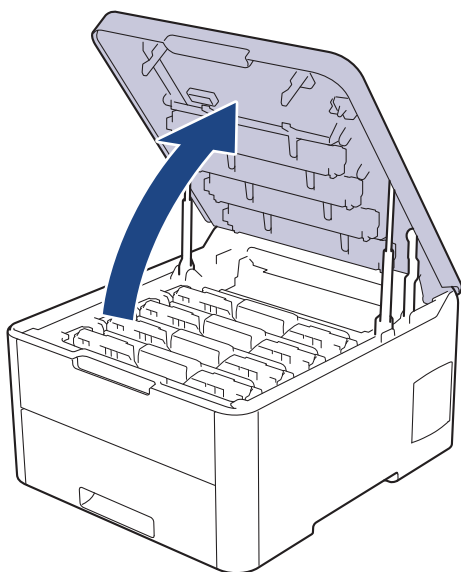
3. Чтобы включить устройство, нажмите .

✓ Связанная информация

- [Очистка устройства](#)

Очистка коронирующего провода

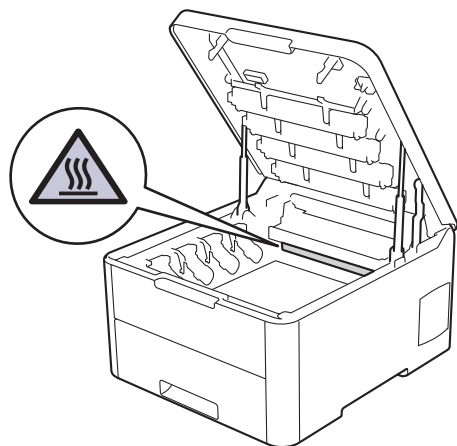
1. Откройте верхнюю крышку до фиксации в открытом положении.



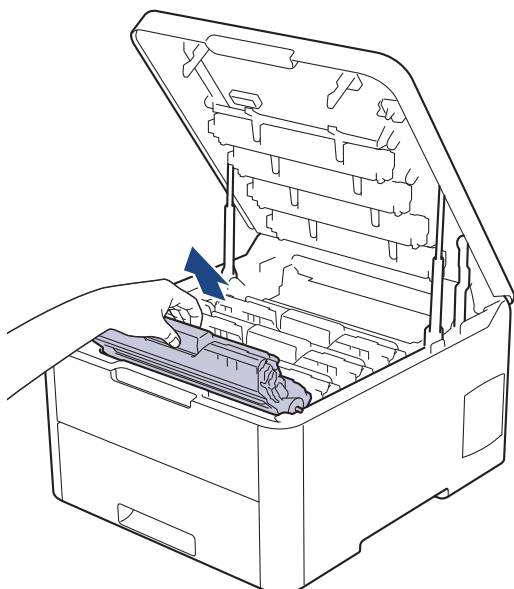
⚠ ПРЕДУПРЕЖДЕНИЕ

ГОРЯЧАЯ ПОВЕРХНОСТЬ

Внутренние части устройства при работе могут сильно нагреваться. Дождитесь охлаждения устройства, перед тем как прикасаться к ним.



2. Удалите узлы блока фотобарабана и тонер-картриджа.

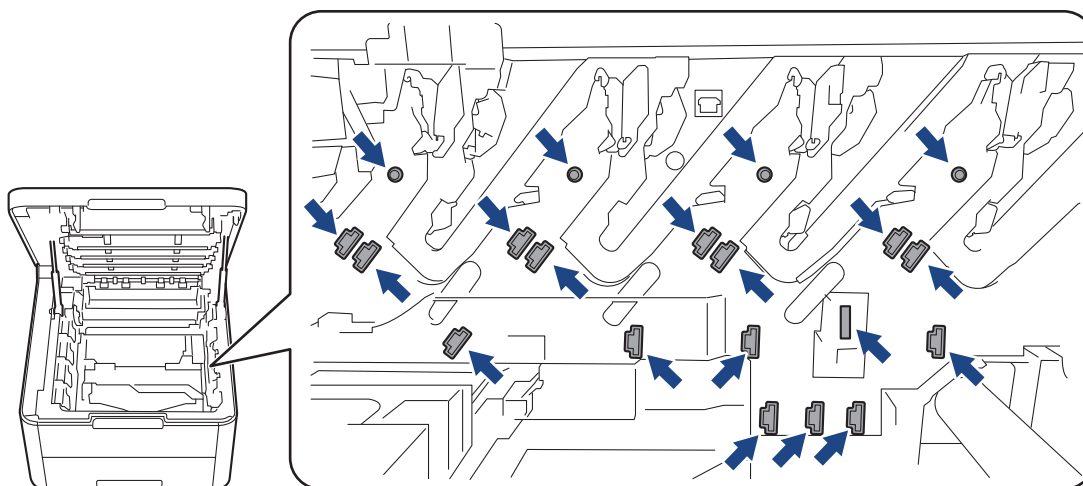


⚠ ОСТОРОЖНО

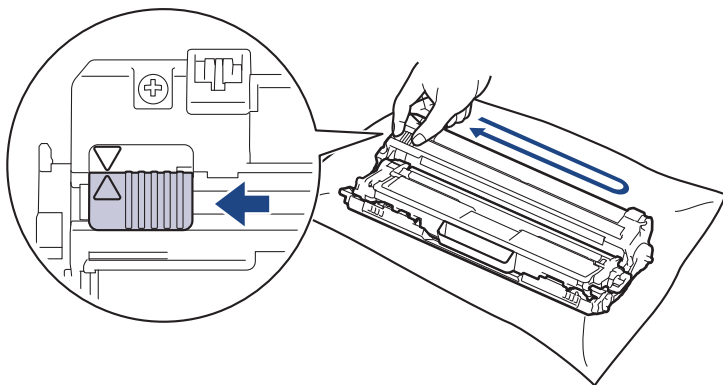
Рекомендуется поместить узлы блоков фотобарабана с тонер-картриджем на чистую ровную поверхность, подстелив под него лист ненужной бумаги или ткань на случай просыпания тонера.

ВАЖНАЯ ИНФОРМАЦИЯ

Во избежание повреждения аппарата статическим электричеством **НЕ ПРИКАСАЙТЕСЬ** к электродам, показанным на иллюстрации.

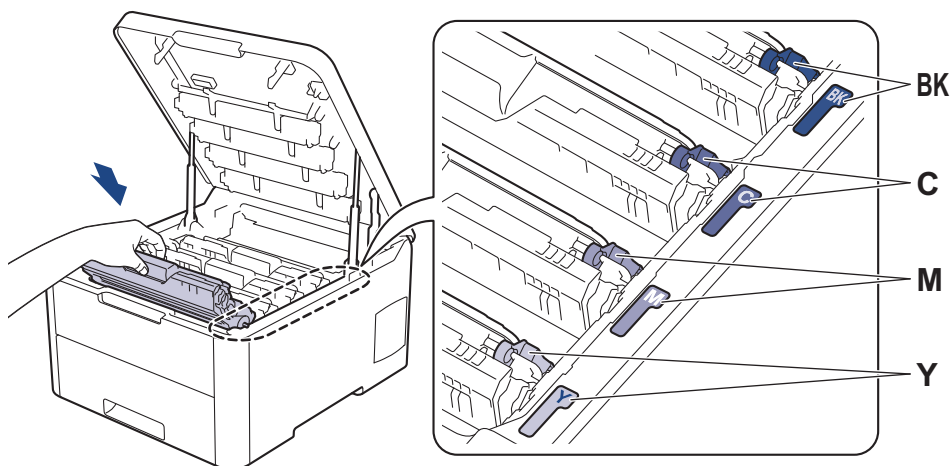


3. Очистите коронирующий провод внутри блока фотобарабана, осторожно двигая зеленый бегунок слева направо и справа налево несколько раз. Повторите это действие для всех коронирующих проводов.



Не забудьте вернуть зеленый бегунок в исходное положение (▲). Стрелку на бегунке нужно совместить со стрелкой на блоке фотобарабана. В противном случае на печатаемых страницах может появиться вертикальная полоса.

4. Вставьте узлы блока фотобарабана с тонер-картриджем в устройство. Убедитесь, что цвет тонер-картриджа совпадает с цветной этикеткой на устройстве.



5. Закройте верхнюю крышку устройства.



Связанная информация

- [Очистка устройства](#)

Связанные темы:

- [Сообщения об ошибках и необходимости обслуживания](#)

Очистка блока фотобарабана

Если на распечатке видны черные и белые точки или другие отметки, повторяющиеся с интервалом 94 мм, возможно, в фотобарабан попали посторонние материалы (например, к его поверхности пристал клей от наклейки).


>> [HL-L3210CW/HL-L3230CDW](#)

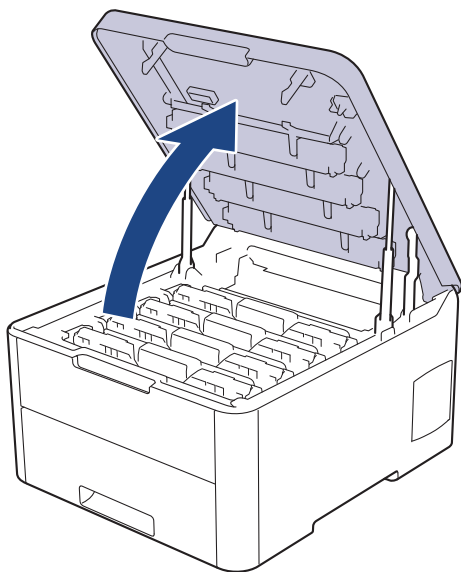
>> [HL-L3270CDW](#)

HL-L3210CW/HL-L3230CDW

1. Убедитесь в том, что устройство находится в режиме готовности.
2. Нажмите ▲ или ▼ для отображения параметра [Печать отчетов], а затем нажмите **OK**.
3. Нажмите ▲ или ▼, чтобы выбрать параметр [Очистка барабана], а затем нажмите **OK**.
4. Нажмите **Go (Перейти)**.

Устройство напечатает лист проверки точек фотобарабана.

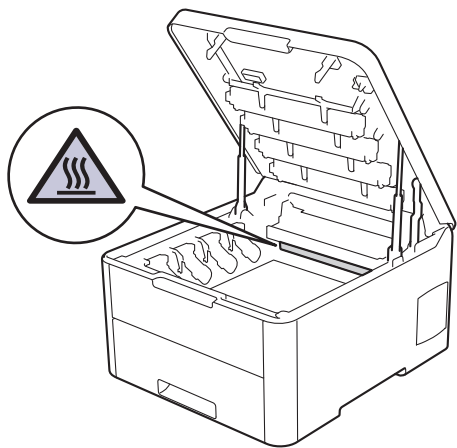
5. Чтобы выключить устройство, нажмите и удерживайте кнопку .
6. Откройте верхнюю крышку до фиксации в открытом положении.



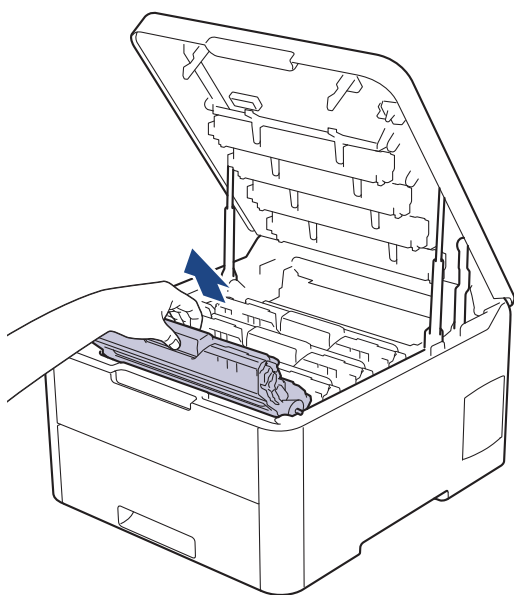
ПРЕДУПРЕЖДЕНИЕ

ГОРЯЧАЯ ПОВЕРХНОСТЬ

Внутренние части устройства при работе могут сильно нагреваться. Дождитесь охлаждения устройства, перед тем как прикасаться к ним.



7. Цвет печатных точек на листе проверки точек фотобарабана является цветом фотобарабана, который необходимо очистить. Извлеките блок фотобарабана с тонер-картриджем для приведения в соответствие проблемного цвета

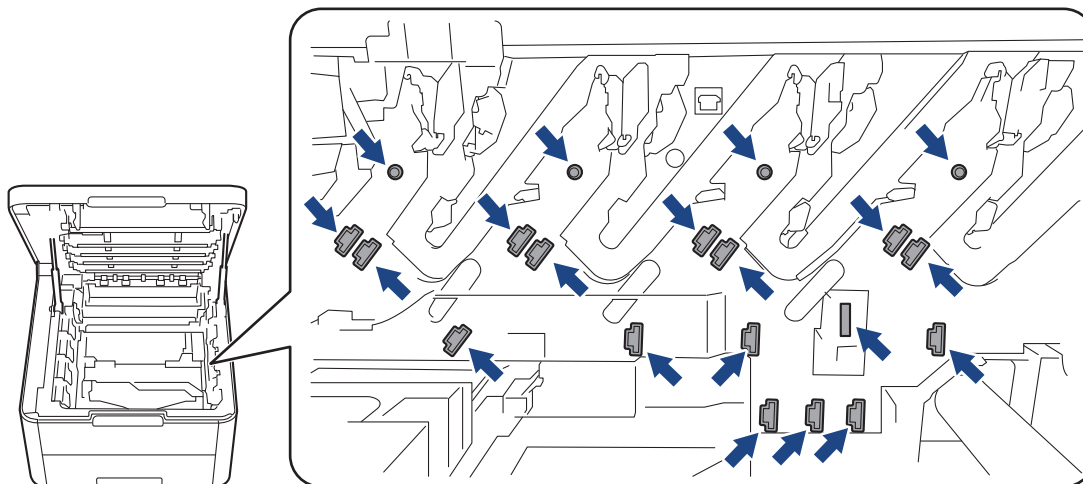


⚠ ОСТОРОЖНО

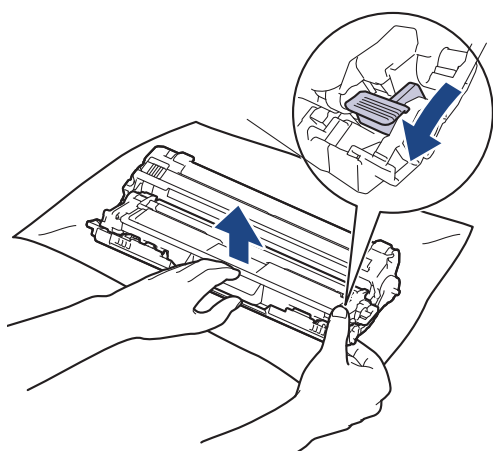
Рекомендуется поместить узлы блоков фотобарабана с тонер-картриджем на чистую ровную поверхность, подстелив под него лист ненужной бумаги или ткань на случай просыпания тонера.


ВАЖНАЯ ИНФОРМАЦИЯ

Во избежание повреждения аппарата статическим электричеством НЕ ПРИКАСАЙТЕСЬ к электродам, показанным на иллюстрации.

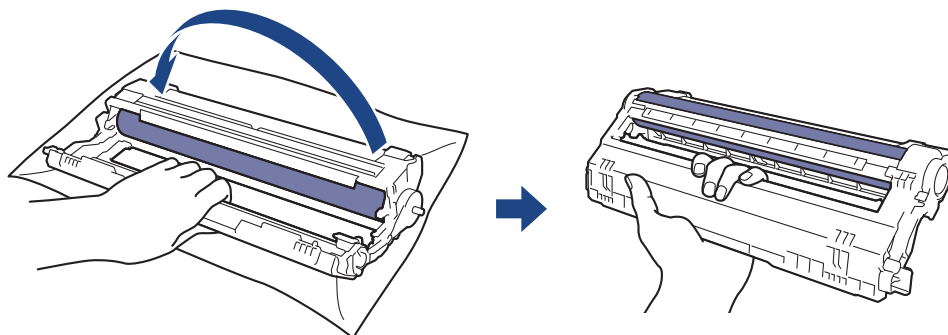


8. Переместите зеленый фиксатор в нижнее положение и извлеките тонер-картридж из блока фотобарабана.

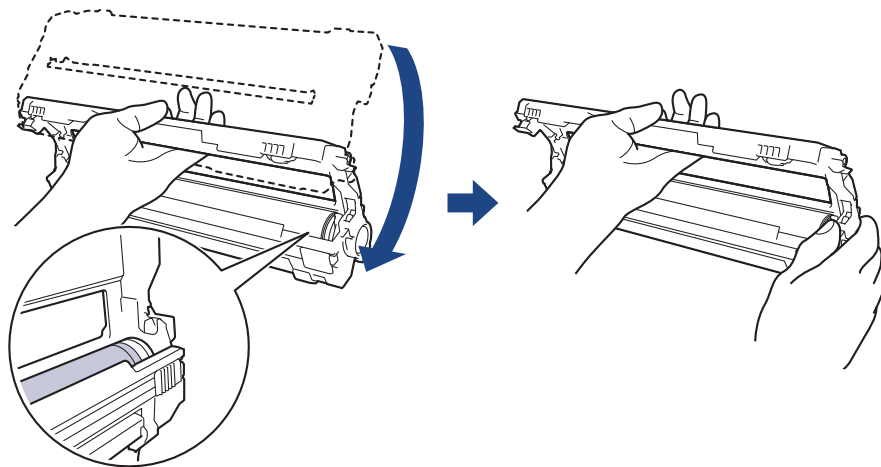



 Чтобы не допустить проблем с качеством печати, НЕ КАСАЙТЕСЬ поверхности блока фотобарабана, кроме зубчатого колеса.

9. Поднимите рукой рамку блока фотобарабана и поверните ее против часовой стрелки, как показано на рисунке.

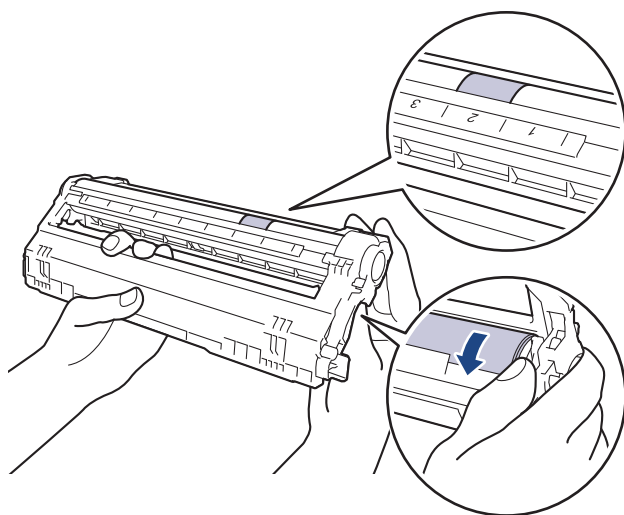



10. Ослабьте хват, чтобы рамка опустилась вперед, затем правой рукой возьмитесь за зубчатое колесо фотобарабана внутри правой стороны рамки.

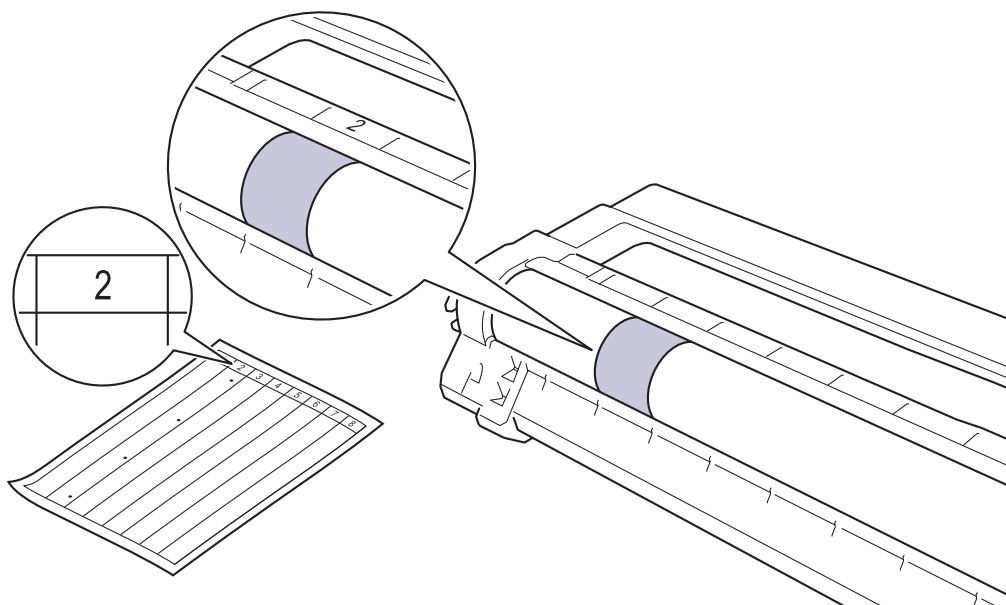


 Чтобы не допустить проблем с качеством печати, НЕ КАСАЙТЕСЬ поверхности блока фотобарабана, кроме зубчатого колеса.

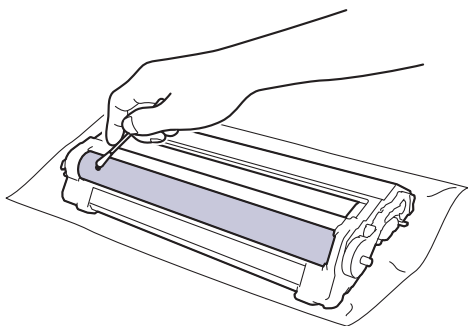
11. Поднимите левую руку вверх, подняв рамку, чтобы пронумерованная сетка стала видима, как показано на рисунке. Правой рукой поверните фотобарабан, пока не увидите пятна или загрязнение на поверхности фотобарабана.



 Для поиска пятен используйте номера столбцов рядом с роликом фотобарабана. Например, точка в столбце 2 на листе проверки означает, что имеется загрязнение фотобарабана в области 2.



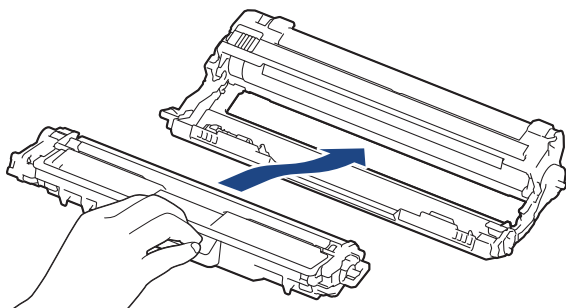
12. Аккуратно удалите загрязнение с поверхности фотобарабана сухой ватной палочкой.



ПРИМЕЧАНИЕ

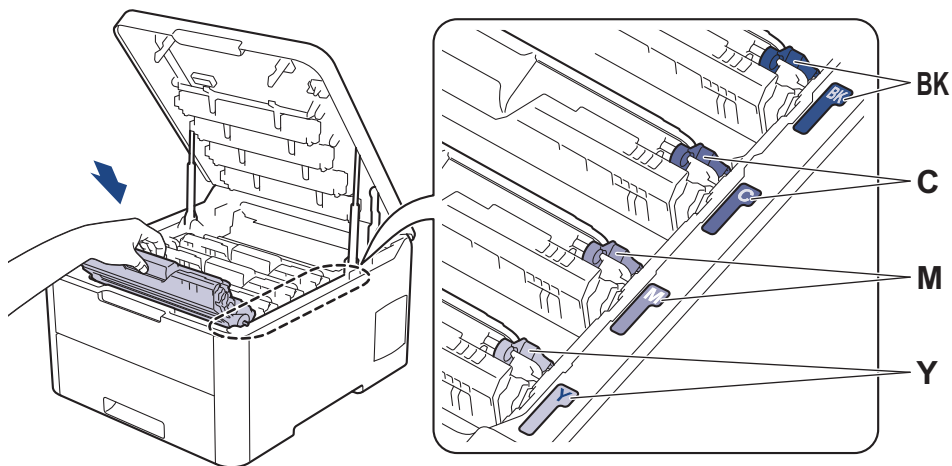
НЕ используйте для очистки поверхности фоточувствительного фотобарабана острые предметы или жидкости.

13. Снова плотно вставьте тонер-картридж в блок фотобарабана до щелчка.



Убедитесь в том, что тонер-картридж установлен правильно, в противном случае он может отсоединиться от блока фотобарабана.

14. Вставьте узлы блока фотобарабана с тонер-картриджем в устройство. Убедитесь, что цвет тонер-картриджа совпадает с цветной этикеткой на устройстве.





15. Закройте верхнюю крышку устройства.

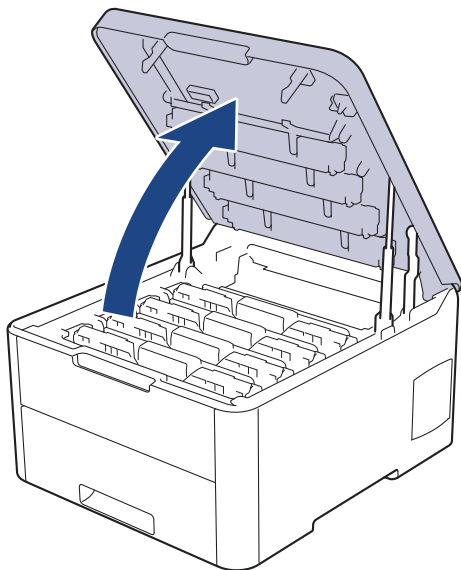
16. Чтобы включить устройство, нажмите .

HL-L3270CDW

1. Убедитесь в том, что устройство находится в режиме готовности.

2. Нажмите  [Настройки] > [Все настройки] > [Печать отчетов] > [Печать точек фотобарабана].

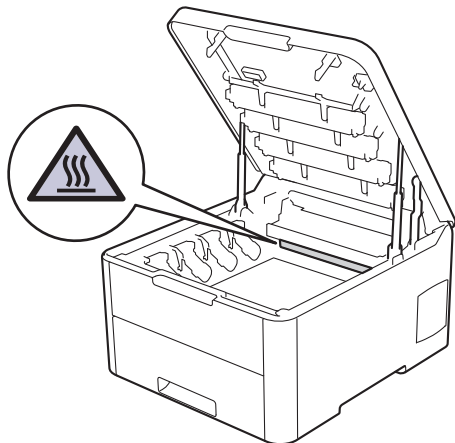
3. Нажмите [Да].
Устройство напечатает лист проверки точек фотобарабана.
4. Чтобы выключить устройство, нажмите и удерживайте кнопку .
5. Откройте верхнюю крышку до фиксации в открытом положении.



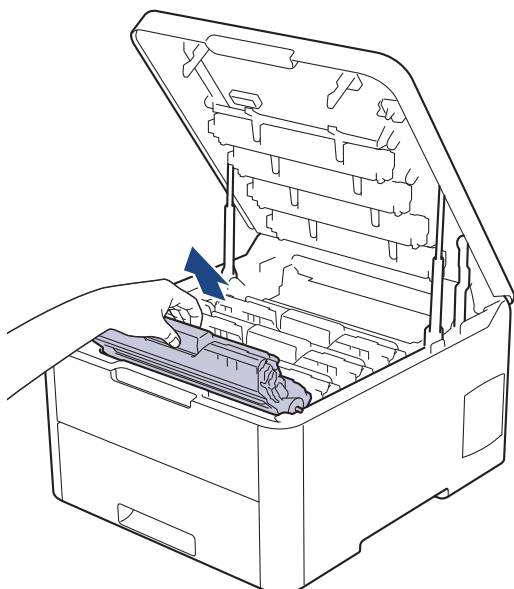
ПРЕДУПРЕЖДЕНИЕ

ГОРЯЧАЯ ПОВЕРХНОСТЬ

Внутренние части устройства при работе могут сильно нагреваться. Дождитесь охлаждения устройства, перед тем как прикасаться к ним.



6. Цвет печатных точек на листе проверки точек фотобарабана является цветом фотобарабана, который необходимо очистить. Извлеките блок фотобарабана с тонер-картриджем для приведения в соответствие проблемного цвета

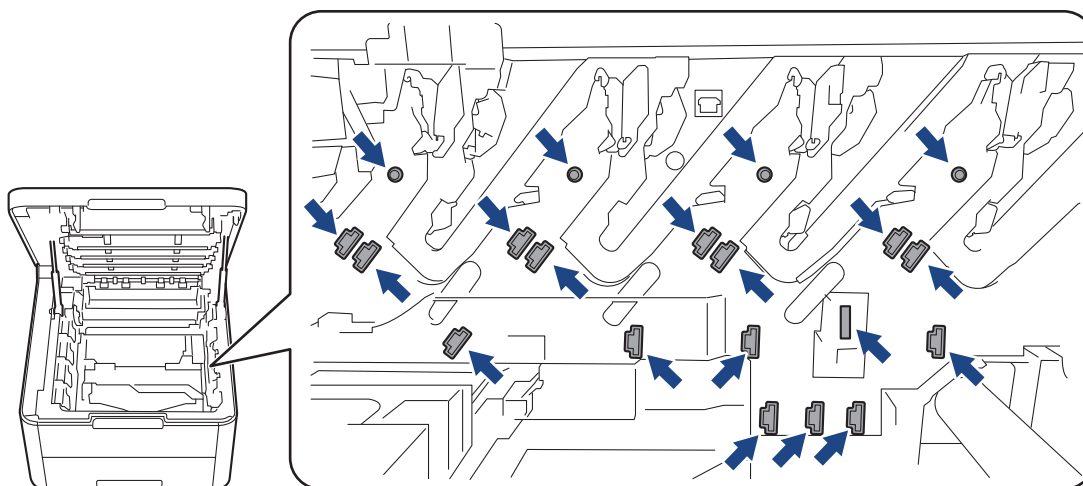


⚠ ОСТОРОЖНО

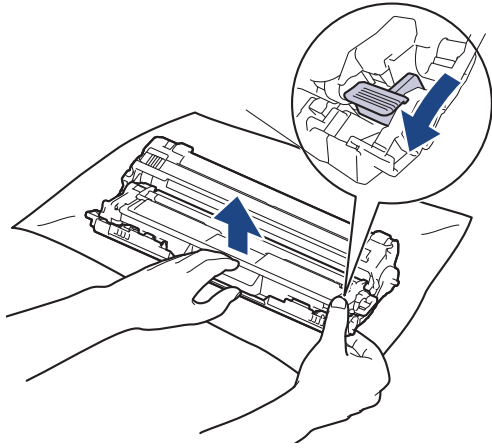
Рекомендуется поместить узлы блоков фотобарабана с тонер-картриджем на чистую ровную поверхность, подстелив под него лист ненужной бумаги или ткань на случай просыпания тонера.


ВАЖНАЯ ИНФОРМАЦИЯ

Во избежание повреждения аппарата статическим электричеством **НЕ ПРИКАСАЙТЕСЬ** к электродам, показанным на иллюстрации.

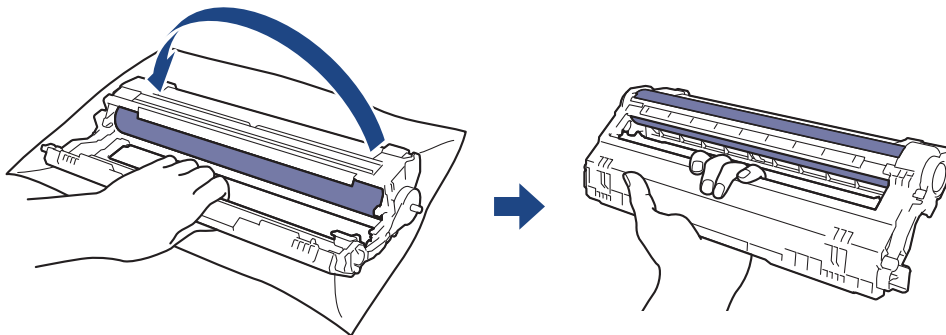


7. Переместите зеленый фиксатор в нижнее положение и извлеките тонер-картридж из блока фотобарабана.

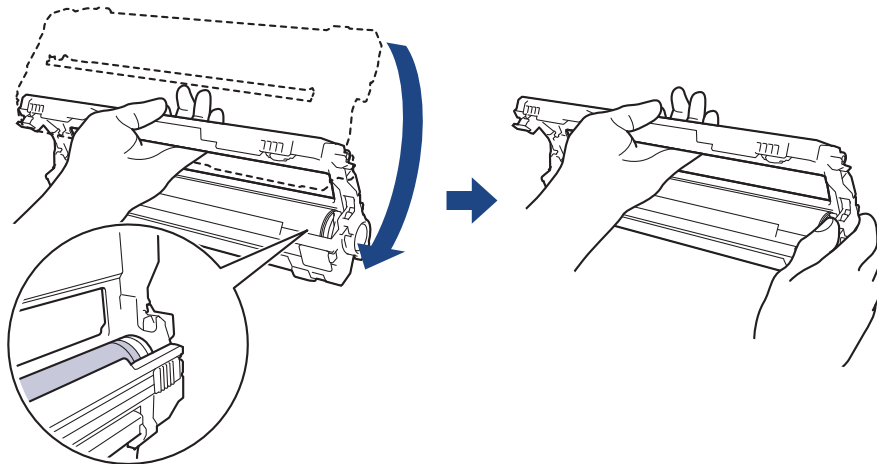



 Чтобы не допустить проблем с качеством печати, НЕ КАСАЙТЕСЬ поверхности блока фотобарабана, кроме зубчатого колеса.

8. Поднимите рукой рамку блока фотобарабана и поверните ее против часовой стрелки, как показано на рисунке.

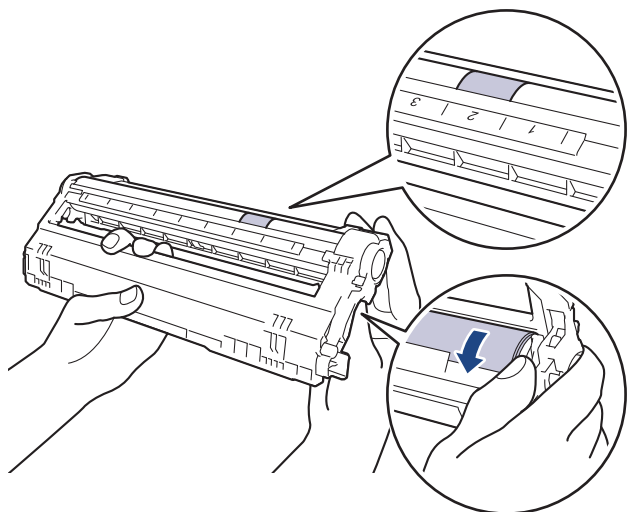



9. Ослабьте хват, чтобы рамка опустилась вперед, затем правой рукой возьмитесь за зубчатое колесо фотобарабана внутри правой стороны рамки.

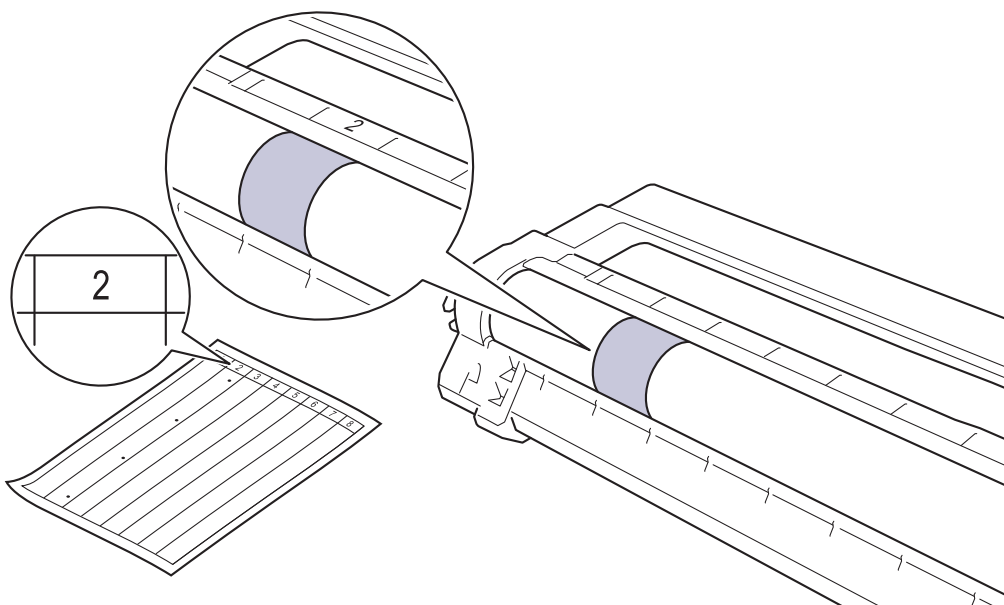


 Чтобы не допустить проблем с качеством печати, НЕ КАСАЙТЕСЬ поверхности блока фотобарабана, кроме зубчатого колеса.

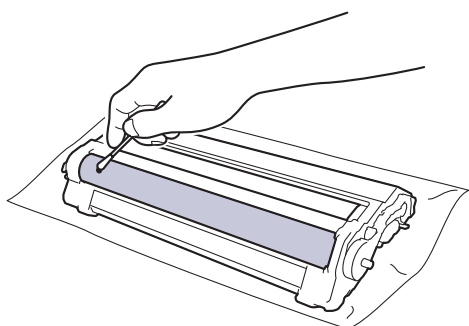
10. Поднимите левую руку вверх, подняв рамку, чтобы пронумерованная сетка стала видима, как показано на рисунке. Правой рукой поверните фотобарабан, пока не увидите пятна или загрязнение на поверхности фотобарабана.



 Для поиска пятен используйте номера столбцов рядом с роликом фотобарабана. Например, точка в столбце 2 на листе проверки означает, что имеется загрязнение фотобарабана в области 2.



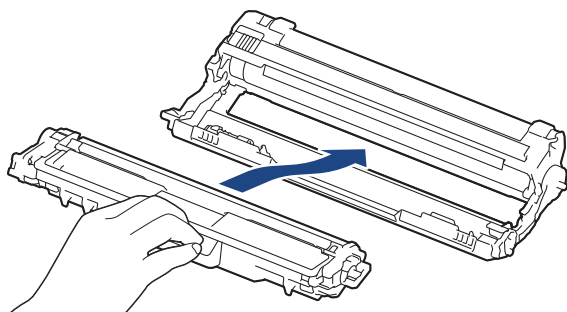
11. Аккуратно удалите загрязнение с поверхности фотобарабана сухой ватной палочкой.



ПРИМЕЧАНИЕ

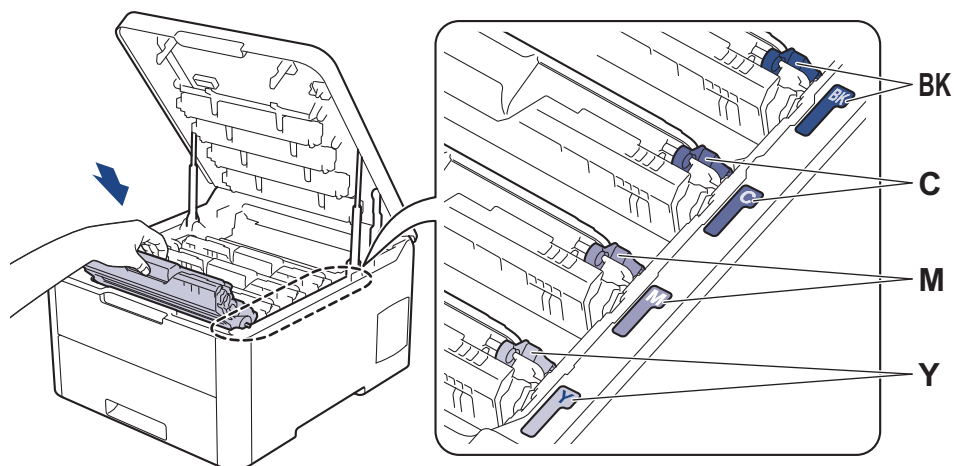
НЕ используйте для очистки поверхности фоточувствительного фотобарабана острые предметы или жидкости.

12. Снова плотно вставьте тонер-картридж в блок фотобарабана до щелчка.



Убедитесь в том, что тонер-картридж установлен правильно, в противном случае он может отсоединиться от блока фотобарабана.

13. Вставьте узлы блока фотобарабана с тонер-картриджем в устройство. Убедитесь, что цвет тонер-картриджа совпадает с цветной этикеткой на устройстве.



14. Закройте верхнюю крышку устройства.

15. Чтобы включить устройство, нажмите .



Связанная информация

- [Очистка устройства](#)


Связанные темы:

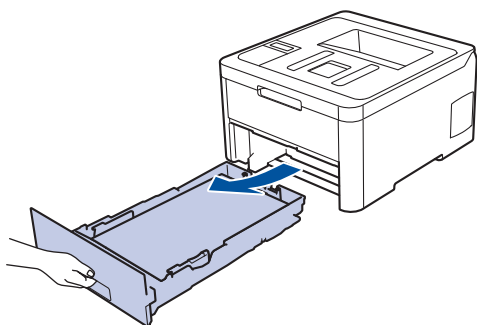
- [Улучшение качества печати](#)

Очистка роликов подачи бумаги

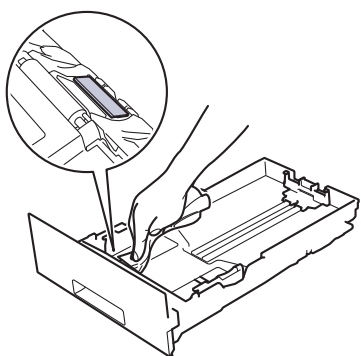
Периодическая чистка роликов подачи бумаги поможет предотвратить замятия бумаги и обеспечит правильную подачу.

Если имеются проблемы с подачей бумаги, очистите ролики подачи бумаги следующим образом:

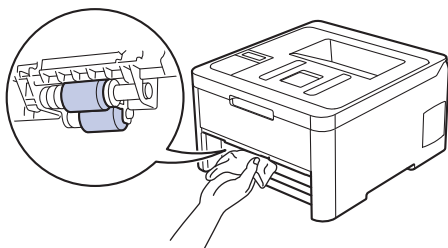
1. Чтобы выключить устройство, нажмите и удерживайте кнопку .
2. Полностью выдвиньте лоток для бумаги из устройства.




3. Извлеките из лотка бумагу и обрывки бумаги (при их наличии).
4. Смочите теплой водой безворсовую ткань и хорошо отожмите ее, затем протрите тканью разделительную площадку в лотке для бумаги, чтобы удалить пыль.



5. Протрите два ролика подачи бумаги внутри аппарата, чтобы удалить пыль.



6. Загрузите бумагу обратно в лоток и плотно задвиньте его в аппарат.
7. Чтобы включить устройство, нажмите .



Связанная информация

- [Очистка устройства](#)

Связанные темы:

- [Неисправности, связанные с печатью](#)

Калибровка цветов

Плотность каждого цвета может зависеть от условий, в которых работает устройство, в том числе от температуры и влажности. Калибровка устройства позволяет улучшить плотность цветов при печати.



Драйвер принтера Mac автоматически получает данные калибровки. Чтобы получить данные вручную, выполните калибровку с помощью утилиты **Status Monitor** от Brother.

>> [HL-L3210CW/HL-L3230CDW](#)

>> [HL-L3270CDW](#)

HL-L3210CW/HL-L3230CDW


1. Нажмите ▲ или ▼, чтобы выбрать параметр [Принтер], а затем нажмите **ОК**.
2. Нажмите ▲ или ▼ для отображения параметра [Коррекция цвета], а затем нажмите **ОК**.
3. Нажмите ▲ или ▼ для отображения параметра [Калибровка], а затем нажмите **ОК**.
4. Нажмите ▲ или ▼ для отображения параметра [Калибровка], а затем нажмите **ОК**.
5. Нажмите кнопку ▲, чтобы выбрать значение [Да].



Калибровка начинается автоматически и занимает несколько минут.

6. Нажмите **Cancel (Отмена)**.

HL-L3270CDW

1. Нажмите  [Тонер] > [Калибровка] > [Калибровка].
2. Нажмите [Да].



Калибровка начинается автоматически и занимает несколько минут.

3. Нажмите .

✓ Связанная информация

- [Регулярное техническое обслуживание](#)
 - [Сброс параметров калибровки устройства](#)

Связанные темы:

- [Сообщения об ошибках и необходимости обслуживания](#)
- [Улучшение качества печати](#)
- [Отслеживание состояния устройства с компьютера \(для Windows\)](#)
- [Отслеживание состояния устройства с компьютера \(для Mac\)](#)

▲ На главную > Регулярное техническое обслуживание > Калибровка цветов > Сброс параметров калибровки устройства

Сброс параметров калибровки устройства

Если цвет при печати отличается от цвета, показанного на экране, попробуйте сбросить параметры калибровки устройства.



>> [HL-L3210CW/HL-L3230CDW](#)

>> [HL-L3270CDW](#)

HL-L3210CW/HL-L3230CDW

1. Нажмите ▲ или ▼, чтобы выбрать параметр [Принтер], а затем нажмите **ОК**.
2. Нажмите ▲ или ▼ для отображения параметра [Коррекция цвета], а затем нажмите **ОК**.
3. Нажмите ▲ или ▼ для отображения параметра [Калибровка], а затем нажмите **ОК**.
4. Нажмите ▲ или ▼ для отображения параметра [Сброс], а затем нажмите **ОК**.
5. Нажмите кнопку ▲, чтобы выбрать значение [Сброс].
6. Нажмите **Cancel (Отмена)**.

HL-L3270CDW

1. Нажмите  [Тонер] > [Калибровка] > [Сброс].
2. Нажмите [Да].
3. Нажмите .

Связанная информация

- [Калибровка цветов](#)

▲ На главную > [Регулярное техническое обслуживание](#) > Выравнивание цветной печати (регистрация цвета)

Выравнивание цветной печати (регистрация цвета)

Если вокруг сплошных участков цвета или изображений появляется голубая, пурпурная или желтая кромка, воспользуйтесь функцией регистрации цвета.

>> [HL-L3210CW/HL-L3230CDW](#)

>> [HL-L3270CDW](#)

HL-L3210CW/HL-L3230CDW


1. Нажмите ▲ или ▼, чтобы выбрать параметр [Принтер], а затем нажмите **ОК**.
2. Нажмите ▲ или ▼ для отображения параметра [Коррекция цвета], а затем нажмите **ОК**.
3. Нажмите ▲ или ▼ для отображения параметра [Регистрация], а затем нажмите **ОК**.
4. Нажмите кнопку ▲, чтобы выбрать значение [Да].



Регистрация цвета начинается автоматически и длится не менее 10 секунд.

5. Нажмите **Cancel (Отмена)**.

HL-L3270CDW

1. Нажмите  [Тонер] > [Регистрация].
2. Нажмите [Да].



Регистрация цвета начинается автоматически и длится не менее 10 секунд.

3. Нажмите .



Связанная информация

- [Регулярное техническое обслуживание](#)

Проверка оставшегося ресурса деталей



>> HL-L3210CW/HL-L3230CDW

>> HL-L3270CDW


HL-L3210CW/HL-L3230CDW

1. Нажмите ▲ или ▼, чтобы выбрать параметр [Инф. об уст-ве], а затем нажмите **ОК**.
2. Нажмите ▲ или ▼ для отображения параметра [Ресурс деталей], а затем нажмите **ОК**.
3. Нажмите кнопку ▲ или ▼, чтобы выбрать узел устройства для проверки, а затем нажмите кнопку **ОК**.
На ЖК-дисплее отобразится приблизительный оставшийся ресурс узла.
4. Нажмите **Cancel (Отмена)**.

HL-L3270CDW

1. Нажмите  [Настройки] > [Все настройки] > [Инф. об устройстве] > [Ресурс деталей].
2. Нажмите ▲ или ▼, чтобы отобразить список узлов устройства, а затем выберите узел для проверки.
На ЖК-дисплее отобразится приблизительный оставшийся ресурс узла.
3. Нажмите кнопку .



Чтобы отобразить приблизительный оставшийся ресурс тонер-картриджей, нажмите  [Тонер] > [Ост. ресурс тонера].

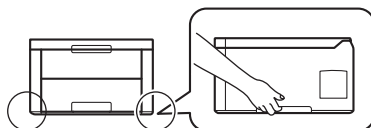
Связанная информация

- [Регулярное техническое обслуживание](#)


Упаковка и транспортировка устройства Brother

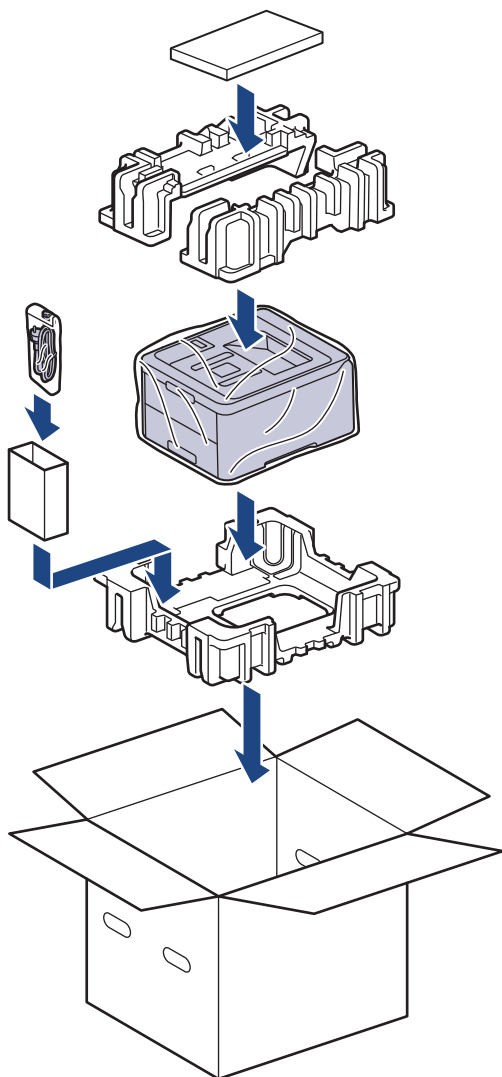
⚠ ПРЕДУПРЕЖДЕНИЕ

- При перемещении устройства удерживайте его так, как показано на иллюстрации.



- При необходимости транспортировки устройства тщательно упакуйте его в оригинальную упаковку, чтобы избежать повреждений. Устройство должно быть надлежащим образом застраховано в компании, осуществляющей транспортировку.

- Чтобы выключить устройство, нажмите и удерживайте кнопку . Дайте устройству остыть в течение не менее 10 минут.
- Отсоедините все кабели и отключите шнур питания от электрической розетки.
- Поместите устройство в оригинальный пластиковый пакет.
- Упакуйте устройство, печатные материалы и шнур питания (если есть в комплекте) в заводскую коробку с оригинальными упаковочными материалами, как показано на иллюстрации.



5. Закройте коробку и надежно заклейте ее скотчем.



Связанная информация

- Регулярное техническое обслуживание
-

Периодическая замена компонентов

Для обеспечения качества печати перечисленные ниже компоненты нужно время от времени заменять. Перечисленные ниже компоненты необходимо заменять после печати приблизительно 50 000 страниц¹ для блока термозакрепления тонера и комплекта PF для лотка.

Если на ЖК-дисплее появляется одно из указанных ниже сообщений, обратитесь в службу поддержки клиентов Brother или к местному дилеру Brother.

Сообщение на ЖК-дисплее	Описание
Замен. уз. термоз. ²	Замените блок термозакрепления тонера.
Замен. компл. ПВ1 ²	Замените комплект подачи бумаги для лотка.

Связанная информация

- [Регулярное техническое обслуживание](#)

¹ Страницы с односторонней печатью формата Letter или A4

² Частота замены зависит от сложности печатаемых страниц, процента заполнения и типа носителя.

Настройка устройства

Настройка параметров и функций, создание ярлыков и работа с параметрами, отображающимися на ЖК-дисплее устройства, позволяющие повысить эффективность использования устройства Brother.

- [Изменение настроек устройства с помощью панели управления](#)
- [Изменение настроек устройства с помощью компьютера](#)

▲ На главную > [Настройка устройства](#) > Изменение настроек устройства с помощью панели управления

Изменение настроек устройства с помощью панели управления

- [Общие параметры](#)
- [Таблицы настроек и функций](#)

Общие параметры

- Настройка таймера перехода в спящий режим
- О режиме глубокого сна
- Настройка режима автоотключения питания
- Настройка яркости подсветки ЖК-дисплея
- Настройка времени подсветки ЖК-дисплея
- Сокращение расхода тонера
- Снижение уровня шума при печати
- Изменение языка на ЖК-дисплее

Настройка таймера перехода в спящий режим

Функция перехода в спящий (энергосберегающий) режим помогает снизить потребление электроэнергии. Выберите время простоя устройства, по истечении которого оно переключается в спящий режим. Таймер спящего режима сбрасывается, когда устройство получает задание печати.

В спящем режиме устройство работает так, как если бы оно было выключено. Устройство выходит из спящего режима и начинает печать при получении задания печати. Используйте указанные инструкции для установки времени задержки (отсчета) перед переходом устройства в спящий режим.

>> [HL-L3210CW/HL-L3230CDW](#)



>> [HL-L3270CDW](#)

HL-L3210CW/HL-L3230CDW

1. Нажмите **▲** или **▼**, чтобы выбрать параметр [Общие настройки], а затем нажмите кнопку **ОК**.
2. Нажмите **▲** или **▼**, чтобы выбрать параметр [Экология], а затем нажмите кнопку **ОК**.
3. Нажмите **▲** или **▼**, чтобы выбрать параметр [Время ожидания], а затем нажмите кнопку **ОК**.
4. Используйте кнопки **▲** и **▼**, чтобы ввести период времени, в течение которого устройство будет оставаться в режиме простоя перед переключением в спящий режим.

Нажмите кнопку **Go (Перейти)**.

HL-L3270CDW

1. Нажмите  [Настройки] > [Все настройки] > [Общие настройки] > [Экология] > [Время ожидания].
2. Введите период времени (максимум 50 минут), в течение которого устройство будет оставаться в режиме простоя перед переключением в спящий режим, затем нажмите [ОК].
3. Нажмите .





Связанная информация

- [Общие параметры](#)

О режиме глубокого сна

Если устройство находится в спящем режиме и не получает никаких заданий в течение некоторого времени, оно автоматически переходит в режим глубокого сна. Период времени до перехода зависит от конкретной модели и настроек.

В режиме глубокого сна устройство потребляет меньше энергии, чем в спящем режиме.


Совместимые модели	Панель управления устройством в режиме глубокого сна	Условия для выхода устройства из спящего режима
HL-L3210CW/HL-L3230CDW	На ЖК-дисплее отобразится Глубокий сон.	<ul style="list-style-type: none">Устройство получает задание.Пользователь нажимает кнопку на панели управления.
HL-L3270CDW	Подсветка ЖК-дисплея выключается, а индикатор питания становится то ярче, то тусклее.	<ul style="list-style-type: none">Устройство получает задание.Пользователь нажимает кнопку  или  либо нажимает на сенсорный ЖК-дисплей.

Связанная информация

- [Общие параметры](#)

Настройка режима автоотключения питания

Если устройство находится в режиме глубокого сна в течение определенного периода времени (зависит от модели и настроек), оно автоматически переходит в режим выключения питания. Устройство не переходит в режим отключения питания, если оно подключено к сети или телефонной линии, а также если память устройства содержит защищенные данные печати (доступно только для определенных моделей).

- Для начала печати нажмите кнопку  на панели управления, а затем отправьте задание печати.

>> [HL-L3210CW/HL-L3230CDW](#)

>> [HL-L3270CDW](#)



HL-L3210CW/HL-L3230CDW



Установите, как долго устройство должно находиться в режиме глубокого сна, прежде чем оно перейдет в режим автоотключения питания.

1. Нажмите ▲ или ▼, чтобы отобразить параметр [Общие настройки], а затем нажмите кнопку **ОК**.
2. Нажмите ▲ или ▼, чтобы отобразить параметр [Экология], а затем нажмите кнопку **ОК**.
3. Нажмите ▲ или ▼, чтобы выбрать параметр [Автовыключение], а затем нажмите кнопку **ОК**.
4. С помощью кнопок ▲ и ▼ выберите необходимый параметр и нажмите **Go (Перейти)**.

HL-L3270CDW

1. Нажмите  [Настройки] > [Все настройки] > [Общие настройки] > [Экология] > [Автовыключение].
2. Нажмите ▲ или ▼, чтобы отобразилось время, в течение которого устройство будет оставаться в режиме простоя перед выключением питания, затем нажмите нужный параметр.
3. Нажмите .



Связанная информация



- [Общие параметры](#)

▲ На главную > Настройка устройства > Изменение настроек устройства с помощью панели управления > Общие параметры > Настройка яркости подсветки ЖК-дисплея

Настройка яркости подсветки ЖК-дисплея

Связанные модели: HL-L3270CDW

Если сообщения на ЖК-дисплее плохо читаются, попробуйте изменить яркость.

1. Нажмите  [Настройки] > [Все настройки] > [Общие настройки] > [Настр. дисплея] > [Подсветка].
2. Выберите нужный параметр:
 - [Светлая]
 - [Средняя]
 - [Темная]
3. Нажмите .



Связанная информация



- [Общие параметры](#)

▲ На главную > Настройка устройства > Изменение настроек устройства с помощью панели управления > Общие параметры > Настройка времени подсветки ЖК-дисплея

Настройка времени подсветки ЖК-дисплея

Связанные модели: HL-L3270CDW

Настройка длительности подсветки ЖК-дисплея.

1. Нажмите  [Настройки] > [Все настройки] > [Общие настройки] > [Настр. дисплея] > [Таймер затемн.].
2. Выберите нужный параметр:
 - [10Сек.]
 - [30Сек.]
 - [1Мин]
 - [2Мин.]
 - [3Мин.]
 - [5Мин.]
3. Нажмите .



Связанная информация

- [Общие параметры](#)

Сокращение расхода тонера

Использование функции экономии тонера может сократить расход тонера. Если функция экономии тонера включена, отпечатки выглядят светлее.

НЕ рекомендуется использовать функцию экономии тонера для печати фотографий или изображений в оттенках серого.



>> [HL-L3210CW/HL-L3230CDW](#)

>> [HL-L3270CDW](#)

HL-L3210CW/HL-L3230CDW

1. Нажмите ▲ или ▼, чтобы отобразить параметр [Общие настройки], а затем нажмите кнопку **OK**.
2. Нажмите ▲ или ▼, чтобы отобразить параметр [Экология], а затем нажмите кнопку **OK**.
3. Нажмите ▲ или ▼, чтобы отобразить параметр [Экономия тонера], а затем нажмите **OK**.
4. С помощью кнопок ▲ и ▼ отобразите [Вкл.], а затем нажмите **Go (Перейти)**.

HL-L3270CDW

1. Нажмите  [Настройки] > [Все настройки] > [Общие настройки] > [Экология] > [Экономия тонера].
2. Нажмите [Вкл.] или [Выкл.].
3. Нажмите .

Связанная информация

- [Общие параметры](#)

Связанные темы:

- [Улучшение качества печати](#)

Снижение уровня шума при печати

Настройка тихого режима позволяет уменьшить шумы, возникающие при печати. В тихом режиме печать выполняется медленнее. Настройка по умолчанию — выключено.



>> [HL-L3210CW/HL-L3230CDW](#)

>> [HL-L3270CDW](#)

HL-L3210CW/HL-L3230CDW

1. Нажмите ▲ или ▼, чтобы отобразить параметр [Общие настройки], а затем нажмите кнопку **ОК**.
2. Нажмите ▲ или ▼, чтобы отобразить параметр [Экология], а затем нажмите кнопку **ОК**.
3. Нажмите ▲ или ▼, чтобы выбрать параметр [Тихий режим], а затем нажмите кнопку **ОК**.
4. С помощью кнопок ▲ и ▼ отобразите [Вкл.] или [Выкл.], а затем нажмите кнопку **Go (Перейти)**.

HL-L3270CDW

1. Нажмите  [Настройки] > [Все настройки] > [Общие настройки] > [Экология] > [Тихий режим].
2. Нажмите [Вкл.] или [Выкл.].
3. Нажмите .

Связанная информация

- [Общие параметры](#)

▲ На главную > Настройка устройства > Изменение настроек устройства с помощью панели управления > Общие параметры > Изменение языка на ЖК-дисплее

Изменение языка на ЖК-дисплее

При необходимости измените язык интерфейса ЖК-дисплея.

Эта функция недоступна в некоторых странах.



>> HL-L3210CW/HL-L3230CDW

>> HL-L3270CDW

HL-L3210CW/HL-L3230CDW

1. Нажмите ▲ или ▼ для отображения параметра [Исходн. уст-ки], а затем нажмите **OK**.
2. Нажмите ▲ или ▼, чтобы отобразить параметр [Местный язык], а затем нажмите кнопку **OK**.
3. С помощью кнопок ▲ и ▼ отобразите нужный язык, а затем нажмите **Go (Перейти)**.

HL-L3270CDW

1. Нажмите  [Настройки] > [Все настройки] > [Исходн. уст-ки] > [Местный язык].
2. Выберите требуемый язык.
3. Нажмите .



Связанная информация

- [Общие параметры](#)

Таблицы настроек и функций

С помощью таблицы настроек можно выбрать различные пункты меню и параметры программ аппарата.

- [Доступ к меню и изменение параметров устройства](#)
- [Таблицы настроек \(HL-L3210CW/HL-L3230CDW\)](#)
- [Таблицы настроек \(HL-L3270CDW\)](#)
- [Таблицы функций \(HL-L3270CDW\)](#)

Доступ к меню и изменение параметров устройства

Связанные модели: HL-L3210CW/HL-L3230CDW

Для доступа к меню устройства и изменения настроек используйте панель управления.

1. Переходите по меню, используя кнопки ▲ и ▼.
2. Когда требуемый параметр отобразится на ЖК-дисплее, нажмите кнопку **ОК**.
На ЖК-дисплее появится следующий уровень меню.
3. Используйте кнопки ▲ и ▼ для прокрутки к необходимому пункту.
4. Нажмите **ОК** или **Go (Перейти)**.
5. После завершения настройки параметра на ЖК-дисплее появится подтверждающее сообщение.

✓ Связанная информация

- [Таблицы настроек и функций](#)

Таблицы настроек (HL-L3210CW/HL-L3230CDW)

Связанные модели: HL-L3210CW/HL-L3230CDW

В этих таблицах разъясняются пункты меню и параметры, которые используются для изменения настроек устройства.

[Общие настройки]

Уровень 1	Уровень 2	Уровень 3	Описание
Настр-ка лотка	Тип бумаги	-	Выбор типа бумаги в лотке для бумаги.
	Формат бум.	-	Настройка формата бумаги.
	Проверка размера	-	Настройка отображения сообщения о том, что необходимо проверить, совпадает ли формат используемой в устройстве бумаги со значением соответствующего параметра.
	Ручная подача	-	Выбор необходимости печати с помощью слота ручной подачи.
Экология	Эко режим	-	Одновременное включение указанных ниже параметров устройства. <ul style="list-style-type: none"> 2-стор. печать: Длин.сторона (доступно только для определенных моделей) Время ожидания: 0мин
	Экономия тонера	-	При включении этого режима увеличивается количество страниц, которое можно напечатать с тонер-картриджем.
	Время ожидания	-	Установка времени до перехода устройства в режим экономии энергии.
	Тихий режим	-	Уменьшение шума при печати.
	Автовыключение	-	Настройка числа часов, которое устройство будет оставаться в спящем режиме, прежде чем выключится.
Панель управл.	Скорость повтора	-	Установка интервала времени для пролистывания сообщений на ЖК-дисплее при удерживании кнопки ▲ или ▼.
	Прокрутка сообщ.	-	Установка времени в секундах, в течение которого прокручивается сообщение ЖК-дисплея. От уровня 1=0,2 с до уровня 10=2,0 с.
	Контраст ЖКД	-	Настройка контрастности ЖК-дисплея.
	Авт. реж. готовн.	-	Установка возврата аппарата в режим готовности после 30-секундного простоя.
Блок. настр.	-	-	Блокировка настроек устройства с использованием пароля.
Интерфейс	Выбор	-	Выбор используемого интерфейса. При выборе параметра Авто устройство переключает интерфейс на USB или сеть, в зависимости от того, какой интерфейс используется для приема данных.
	Авт. выбор инт.	-	Установка времени ожидания для автоматического выбора интерфейса.
	Входной буфер	-	Увеличение или уменьшение объема входного буфера.
Удаление Данных	ID Макроса=	-	Удаление данных зарегистрированных макросов.

Уровень 1	Уровень 2	Уровень 3	Описание
Удаление Данных	ID Шрифта=	-	Удаление данных зарегистрированного шрифта.
	Формат	-	Восстановление параметров по умолчанию для данных макросов и шрифтов устройства.

[Принтер]

Уровень 2	Уровень 3	Уровень 4	Описание
Эмуляция	-	-	Выбор режима эмуляции.
Качество	-	-	Выбор качества печати.
Парам. печати	Спис. шрифт.	HP LaserJet	Печать списка шрифтов и образцов HP LaserJet.
		BR-Script 3	Печать списка шрифтов и образцов BR-Script.
	Печать теста	-	Печать тестовой страницы.
2-стор. режим (Для моделей с функцией автоматической 2-сторонней печати)	2-стор. печать	-	Выбор необходимости печати на обеих сторонах бумаги.
	Одно изображение	-	Если на последней странице задания печати изображение есть только с одной стороны, для ускорения печати выберите параметр 1-ст. подача. При использовании бумаги с уже напечатанным текстом нужно выбрать параметр 2-ст. подача. Если для такой бумаги выбрать параметр 1-ст. подача, последняя страница напечатается на обратной стороне.
Автопродолжение	-	-	Выберите этот параметр, если нужно, чтобы устройство автоматически устраняло ошибки формата или типа бумаги.
Цвет вывода	-	-	Установка выходного цвета.
Тип бумаги	-	-	Настройка типа бумаги.
Формат бум.	-	-	Настройка формата бумаги.
Число копий	-	-	Выбор количества печатаемых страниц.
Ориентация	-	-	Настройка страниц для печати в книжной или альбомной ориентации.
Позиция печати	Смещ. по оси X	-	Перемещение положения начала печати (в верхнем левом углу страниц) по горизонтали до -500 (влево) и до +500 (вправо) точек при разрешении 300 т/дюйм.
	Смещ. по оси Y	-	Перемещение положения начала печати (в верхнем левом углу страниц) по вертикали до -500 (вверх) и до +500 (вниз) точек при разрешении 300 т/дюйм.
Автоподача стр.	-	-	Автоматическая печать всех оставшихся данных.
HP LaserJet	Номер шрифта	-	Установка номера шрифта.
	Ширина шрифта	-	Настройка шага шрифта. (Доступно для определенных номеров шрифтов.)
	Размер шрифта	-	Настройка размера шрифта.

Уровень 2	Уровень 3	Уровень 4	Описание
HP LaserJet			(Доступно для определенных номеров шрифтов.)
	Кодировка	-	Выбор символа или набора символов.
	Печать таблицы	-	Печать кодовой таблицы.
	Авто LF	-	ВКЛ.: CR -> CR + LF, ВЫКЛ.: CR -> CR
	Авто CR	-	ВКЛ.: LF -> LF + CR, FF -> FF + CR или VT -> VT + CR ВЫКЛ.: LF -> LF, FF -> FF или VT -> VT
	Авто WRAP	-	Включение и выключение перевода строки и возврата каретки, когда она оказывается у правого поля.
	Авто SKIP	-	Включение и выключение перевода строки и возврата каретки, когда она оказывается у нижнего поля.
	Левое поле	-	Установка в качестве левого поля от 0 до 70 столбцов при 1 знаке на дюйм.
	Правое поле	-	Установите в качестве правого поля от 10 до 80 столбцов при 1 знаке на дюйм.
	Верхнее поле	-	Установка расстояния между границей верхнего поля и верхним краем бумаги.
	Нижнее поле	-	Установка расстояния между границей нижнего поля и нижним краем бумаги.
	Число строк	-	Настройка количества строк на странице.
Команда лотка	-	Выберите этот параметр, если появляется сообщение о несоответствии лотка при использовании драйверов HP.	
BR-Script 3	Печать ошибок	-	Выбор необходимости печати информации об ошибке при ее появлении.
	Технология CAPT	-	Использование CAPT (Colour Advanced Printing Technology — технология усовершенствованной цветной печати) для оптимального качества при печати файла PS, созданного в стороннем (не Brother) драйвере PS. Цвета и фотографии будут более точными и четкими. Скорость печати уменьшится.
Коррекция цвета	Калибровка	Калибровка	Запуск калибровки цвета для проверки и коррекции цветов.
		Сброс	Восстановление параметров калибровки по умолчанию.
	Регистрация	-	Выравнивание положения печати каждого цвета.
	Автокоррекция	-	Настройка автоматического выполнения устройством калибровки и регистрации цветов.
	Настр. цвета	Режим настройки	Выбор применения настроек цветной печати устройства или драйвера печати.
		Цветной режим	Выбор цветного режима.
Улучш. бал. сер.		Включите или отключите этот параметр, чтобы улучшить качество изображения затененных областей.	

Уровень 2	Уровень 3	Уровень 4	Описание
Коррекция цвета	Настр. цвета	Усиление черного	Включите или выключите этот параметр, если черные изображения печатаются неправильно.
		Яркость	Регулировка яркости.
		Контраст	Регулировка контрастности.
		Красный	Настройка красного цвета.
		Зеленый	Настройка зеленого цвета.
		Синий	Настройка синего цвета.

[Сеть]

Для моделей с поддержкой подключения к проводной и беспроводной сети

Уровень 1	Уровень 2	Уровень 3	Уровень 4	Описание
Проводная сеть	TCP/IP	Способ загр.	-	Выбор подходящего способа получения IP-адреса.
		IP-адрес	-	Ввод IP-адреса.
		Маска подсети	-	Ввод маски подсети.
		Шлюз	-	Ввод адреса шлюза.
		Имя хоста	-	Назначение имени узла.
		Конфиг. WINS	-	Выбор режима конфигурации WINS.
		Сервер WINS	Первичный	Указание IP-адреса первичного WINS-сервера.
			Вторичный	Указание IP-адреса вторичного WINS-сервера.
		Сервер DNS	Первичный	Указание IP-адреса первичного DNS-сервера.
			Вторичный	Указание IP-адреса вторичного DNS-сервера.
		APIPA	-	Автоматическое назначение IP-адреса из диапазона локальных адресов ¹ .
		IPv6	-	Включение или выключение протокола IPv6. Для получения дополнительной информации перейдите в раздел «Часто задаваемые вопросы и устранение неполадок» используемой модели на сайте поддержки Brother support по адресу support.brother.com .
	Ethernet	-	-	Выбор режима подключения Ethernet.
	Сост. пров. сети	-	-	Отображение состояния связи Ethernet.
	MAC-адрес	-	-	Отображение MAC-адреса устройства.
	По умолчанию	-	-	Возврат настроек проводной сети устройства к заводским значениям.
Вкл. пров. сеть	-	-	Включение или выключение проводного интерфейса.	

Уровень 1	Уровень 2	Уровень 3	Уровень 4	Описание
Беспровод. сеть	TCP/IP	Способ загр.	-	Выбор подходящего способа получения IP-адреса.
		IP-адрес	-	Ввод IP-адреса.
		Маска подсети	-	Ввод маски подсети.
		Шлюз	-	Ввод адреса шлюза.
		Имя хоста	-	Назначение имени узла.
		Конфиг. WINS	-	Выбор режима конфигурации WINS.
		Сервер WINS	Первичный	Указание IP-адреса первичного WINS-сервера.
			Вторичный	Указание IP-адреса вторичного WINS-сервера.
		Сервер DNS	Первичный	Указание IP-адреса первичного DNS-сервера.
			Вторичный	Указание IP-адреса вторичного DNS-сервера.
		APIPA	-	Автоматическое назначение IP-адреса из диапазона локальных адресов ¹ .
	IPv6	-	Включение или выключение протокола IPv6. Для получения дополнительной информации перейдите в раздел « Часто задаваемые вопросы и устранение неполадок » используемой модели на сайте поддержки Brother support по адресу support.brother.com .	
	Мастер уст-ки	-	-	Настройка беспроводной сети с помощью мастера настройки.
	Помощник WLAN	-	-	Настройка параметров беспроводной сети с помощью установочного диска Brother.
	WPS	-	-	Настройка параметров беспроводной сети одним нажатием.
	WPS с PIN-кодом	-	-	Настройка беспроводной сети с помощью WPS и PIN-кода.
	Сост. бесп. сети	Состояние	-	Отображение состояния беспроводной связи Ethernet.
		Сигнал	-	Отображение состояния сигнала.
		Канал	-	Отображение выбранного канала, когда для параметра Состояние установлено значение Активно.
		Скорость	-	Отображение скорости соединения, когда для параметра Состояние установлено значение Активно.
		SSID	-	Отображение SSID.
		Режим связи	-	Отображение текущего режима связи.
	MAC-адрес	-	-	Отображение MAC-адреса устройства.
По умолчанию	-	-	Возврат настроек беспроводной сети устройства к заводским значениям.	

Уровень 1	Уровень 2	Уровень 3	Уровень 4	Описание	
Беспровод. сеть	Вкл. беспр. сети	-	-	Включение или выключение беспроводного интерфейса.	
Wi-Fi Direct	Кнопка	-	-	Быстрая настройка сети Wi-Fi Direct одним нажатием.	
	PIN-код	-	-	Быстрая настройка сети Wi-Fi Direct с помощью WPS и PIN-кода.	
	Ручной	-	-	Настройка сети Wi-Fi Direct вручную.	
	Владел. группы	-	-	Назначение устройства владельцем группы.	
	Инф-ция об устр.	Имя устройства	-	-	Просмотр имени устройства.
			-	-	Отображение SSID владельца группы.
			-	-	Отображение IP-адреса устройства.
	Состояние	Состояние	-	-	Отображение статуса сети Wi-Fi Direct.
			-	-	Отображение текущего уровня сигнала сети Wi-Fi Direct. Если аппарат является владельцем группы, на ЖК-дисплее постоянно отображается уровень Сильный .
			-	-	Отображение выбранного канала, когда для параметра Состояние установлено значение Вл. гр. актив. или Клиент активен .
-			-	Отображение скорости соединения, когда для параметра Состояние установлено значение Вл. гр. актив. или Клиент активен .	
	Вкл. интерфейса	-	-	Включение или отключение соединения Wi-Fi Direct.	
Сброс сети	-	-	-	Возврат всех сетевых настроек устройства к заводским значениям.	

¹ Если при подключении к сети для параметра «Способ загрузки» устройства установлено значение «Авто», то будет выполнена попытка установки IP-адреса и маски подсети с сервера загрузки, например DHCP. Если сервер загрузки не обнаружен, то будет назначен IP-адрес APIPA, например 169.254. [001–254]. [000–255]. Если для параметра «Способ загрузки» на устройстве установлено значение «Статический», то потребуются ввести IP-адрес вручную с помощью панели управления устройства

[Сеть]

Для моделей с поддержкой беспроводной сети

Уровень 1	Уровень 2	Уровень 3	Уровень 4	Описание
Беспровод. сеть	TCP/IP	Способ загр.	-	Выбор подходящего способа получения IP-адреса.
		IP-адрес	-	Ввод IP-адреса.
		Маска подсети	-	Ввод маски подсети.
		Шлюз	-	Ввод адреса шлюза.
		Имя хоста	-	Назначение имени узла.
		Конфиг. WINS	-	Выбор режима конфигурации WINS.

Уровень 1	Уровень 2	Уровень 3	Уровень 4	Описание	
Беспровод. сеть	TCP/IP	Сервер WINS	Первичный	Указание IP-адреса первичного WINS-сервера.	
			Вторичный	Указание IP-адреса вторичного WINS-сервера.	
		Сервер DNS	Первичный	Указание IP-адреса первичного DNS-сервера.	
			Вторичный	Указание IP-адреса вторичного DNS-сервера.	
		APIPA	-	Автоматическое назначение IP-адреса из диапазона локальных адресов ¹ .	
	IPv6	-	Включение или выключение протокола IPv6. Для получения дополнительной информации перейдите в раздел «Часто задаваемые вопросы и устранение неполадок» используемой модели на сайте поддержки Brother support по адресу support.brother.com .		
	Мастер уст-ки	-	-	Настройка беспроводной сети с помощью мастера настройки.	
	Помощник WLAN	-	-	Настройка параметров беспроводной сети с помощью установочного диска Brother.	
	WPS	-	-	Настройка параметров беспроводной сети одним нажатием.	
	WPS с PIN-кодом	-	-	Настройка беспроводной сети с помощью WPS и PIN-кода.	
	Сост. бесп. сети	Состояние	Состояние	-	Отображение состояния беспроводной связи Ethernet.
			Сигнал	-	Отображение состояния сигнала.
			Канал	-	Отображение выбранного канала, когда для параметра Состояние установлено значение Активно.
			Скорость	-	Отображение скорости соединения, когда для параметра Состояние установлено значение Активно.
			SSID	-	Отображение SSID.
			Режим связи	-	Отображение текущего режима связи.
	MAC-адрес	-	-	Отображение MAC-адреса устройства.	
Вкл. беспр. сети	-	-	Включение или выключение беспроводного интерфейса.		
Wi-Fi Direct	Кнопка	-	-	Быстрая настройка сети Wi-Fi Direct одним нажатием.	
	PIN-код	-	-	Быстрая настройка сети Wi-Fi Direct с помощью WPS и PIN-кода.	
	Ручной	-	-	Настройка сети Wi-Fi Direct вручную.	
	Владел. группы	-	-	Назначение устройства владельцем группы.	
	Инф-ция об устр.	Имя устройства	-	Просмотр имени устройства.	

Уровень 1	Уровень 2	Уровень 3	Уровень 4	Описание
Wi-Fi Direct	Инф-ция об устр.	SSID	-	Отображение SSID владельца группы.
		IP-адрес	-	Отображение IP-адреса устройства.
	Состояние	Состояние	-	Отображение статуса сети Wi-Fi Direct.
		Сигнал	-	Отображение текущего уровня сигнала сети Wi-Fi Direct. Если аппарат является владельцем группы, на ЖК-дисплее постоянно отображается уровень Сильный .
		Канал	-	Отображение выбранного канала, когда для параметра Состояние установлено значение Вл. гр. актив. или Клиент активен .
	Скорость	-	Отображение скорости соединения, когда для параметра Состояние установлено значение Вл. гр. актив. или Клиент активен .	
Вкл. интерфейса	-	-	Включение или отключение соединения Wi-Fi Direct.	
Сброс сети	-	-	-	Возврат всех сетевых настроек устройства к заводским значениям.

¹ Если при подключении к сети на устройстве задан автоматический способ загрузки, устройство попытается задать IP-адрес и маску подсети с сервера загрузки, например DHCP. Если сервер загрузки не обнаружен, то будет назначен IP-адрес APIPA, например 169.254.[001–254].[000–255]. Если для параметра «Способ загрузки» на устройстве установлено значение «Статический», то потребуются ввести IP-адрес вручную с помощью панели управления устройства.

[Печать отчетов]

Уровень 1	Уровень 2	Описание
Парам. принтера	-	Печать страницы параметров принтера.
Сетев. конфиг.	-	Печать отчета о конфигурации сети.
Печ. спис. файлов (доступно только для определенных моделей)	-	Печать списка данных, сохраненных в памяти.
Очистка барабана	-	Печать листа проверки точек фотобарабана.
Отчет WLAN (для моделей с беспроводным подключением)	-	Печать результатов диагностики подключения к беспроводной сети.

[Инф. об уст-ве]

Уровень 1	Уровень 2	Описание
Серийный номер	-	Отображение серийного номера устройства.
Версия встр. ПО	-	Проверка версии микропрограммы устройства.
Счетчик стр.	-	Отображение общего количества напечатанных страниц.
Ресурс деталей ¹	Тонер	Отображение оставшегося срока службы каждого тонера.
	Фотобарабан	Отображение оставшегося срока службы каждого блока фотобарабана.
	Лент. картр.	Отображение оставшегося срока службы ленточного картриджа.
	Уз. термозакр.	Отображение оставшегося срока службы блока термозакрепления тонера.

Уровень 1	Уровень 2	Описание
Ресурс деталей ¹	Компл. ПБ1	Отображение оставшегося срока службы комплекта ПБ 1.

¹ Срок службы указан приблизительно и может отличаться в зависимости от режима использования устройства.

[Исходн. уст-ки]

Уровень 1	Уровень 2	Описание
Сброс	Перезагр. устр.	Восстановление заводских значений для всех измененных параметров устройства.
	Сброс сети	Восстановление заводских значений для всех параметров сети.
	Завод. настр.	Восстановление заводских настроек для всех параметров устройства. Выполняйте эту операцию при утилизации аппарата.
Местный язык	-	Выбор языка ЖК-дисплея для страны.



Связанная информация

- [Таблицы настроек и функций](#)

Таблицы настроек (HL-L3270CDW)

Связанные модели: HL-L3270CDW



[Настройки]

Уровень 2	Уровень 3	Уровень 4	Описание
Тонер	Ост. ресурс тонера	-	Просмотр оставшегося ресурса тонера (приблизительно).
	Печать теста	-	Печать тестовой страницы.
	Калибровка	Калибровка	Запуск калибровки цвета для проверки и коррекции цветов.
		Сброс	Восстановление параметров калибровки по умолчанию.
	Регистрация	-	Выравнивание положения печати каждого цвета.
Сеть	-	-	Доступ к меню настройки сети.
Настр-ка лотка	-	-	Доступ к меню настройки лотка.
Wi-Fi Direct	-	-	Доступ к меню настроек Wi-Fi Direct.
Эко режим	-	-	Одновременное включение указанных ниже параметров устройства. <ul style="list-style-type: none"> 2-стор. печать: Длин.сторона (доступно только для определенных моделей) Время ожидания: 0 Мин Таймер затемн.: 10 Сек.
Все настройки	-	-	Настройка детальных параметров.

[Все настройки] > [Общие настройки]

Уровень 3	Уровень 4	Описание
Настр-ка лотка	Тип бумаги	Выбор типа бумаги, соответствующего загруженной в лоток бумаге.
	Формат бум.	Выбор формата бумаги, загружаемой в лоток.
	Проверка формата	Настройка отображения сообщения о том, что необходимо проверить, совпадает ли формат используемой в устройстве бумаги со значением соответствующего параметра.
	Ручная подача	Выбор необходимости печати с помощью слота ручной подачи.
Настр. дисплея	Подсветка	Настройка яркости подсветки ЖК-дисплея.
	Таймер затемн.	Установка продолжительности работы подсветки ЖК-дисплея после последнего нажатия кнопки.
Экология	Эко режим	Одновременное включение указанных ниже параметров устройства. <ul style="list-style-type: none"> 2-стор. печать: Длин.сторона (доступно только для определенных моделей) Время ожидания: 0 Мин Таймер затемн.: 10 Сек.
	Экономия тонера	При включении этого режима увеличивается количество страниц, которое можно напечатать с тонер-картриджем.

Уровень 3	Уровень 4	Описание
Экология	Время ожидания	Установка времени до перехода устройства в режим экономии энергии.
	Тихий режим	Уменьшение шума при печати.
	Автовыключение	Настройка числа часов, которое устройство будет оставаться в спящем режиме, прежде чем выключится.
Блок. настроек	Задать пароль	Запрет неавторизованным пользователям изменять параметры устройства.
	Блок. Откл⇒Вкл	
Интерфейс	Выбор	Выбор используемого интерфейса. Если выбран параметр Авто, устройство переключается на тот интерфейс (сетевой или USB), который получает данные.
	Авт. выбор инт.	Установка времени ожидания для автоматического выбора интерфейса.
	Входной буфер	Увеличение или уменьшение объема входного буфера.
Удаление Данных	ID Макроса=	Удаление данных зарегистрированных макросов.
	ID Шрифта=	Удаление данных зарегистрированного шрифта.
	Формат	Восстановление параметров по умолчанию для данных макросов и шрифтов устройства.

[Все настройки] > [Принтер]

Уровень 3	Уровень 4	Уровень 5	Описание
Эмуляция	-	-	Выбор режима эмуляции.
Качество	-	-	Выбор качества печати.
Параметры печати	Список шрифтов	HP LaserJet	Печать списка шрифтов и образцов HP LaserJet.
		BR-Script 3	Печать списка шрифтов и образцов BR-Script.
	Печать теста	-	Печать тестовой страницы.
2-стор. режим	2-стор. печать	-	Выбор необходимости печати на обеих сторонах бумаги.
	Одно изображение	-	Если на последней странице задания печати изображение есть только с одной стороны, для ускорения печати выберите параметр 1-ст. подача. При использовании бумаги с уже напечатанным текстом нужно выбрать параметр 2-ст. подача. Если для такой бумаги выбрать параметр 1-ст. подача, последняя страница напечатается на обратной стороне.
Автопродолжение	-	-	Выберите этот параметр, если нужно, чтобы в устройстве автоматически очищались ошибки формата или типа бумаги и использовалась бумага из других лотков.
Цвет вывода	-	-	Установка выходного цвета.
Тип бумаги	-	-	Настройка типа бумаги.
Формат бум.	-	-	Настройка формата бумаги.
Число копий	-	-	Выбор количества печатаемых страниц.
Ориентация	-	-	Настройка страниц для печати в книжной или альбомной ориентации.

Уровень 3	Уровень 4	Уровень 5	Описание
Позиция печати	Смещение по оси X	-	Перемещение положения начала печати (в верхнем левом углу страниц) по горизонтали до -500 (влево) и до +500 (вправо) точек при разрешении 300 т/дюйм.
	Смещение по оси Y	-	Перемещение положения начала печати (в верхнем левом углу страниц) по вертикали до -500 (вверх) и до +500 (вниз) точек при разрешении 300 т/дюйм.
Автоподача страниц	-	-	Автоматическая печать всех оставшихся данных.
HP LaserJet	Номер шрифта	Номер шрифта	Установка номера шрифта.
		Номер загр. ш-та	Настройка номера загружаемого шрифта. Это меню появляется, если на устройстве Brother установлен загружаемый шрифт.
	Ширина шрифта	-	Настройка шага шрифта. (Доступно для определенных номеров шрифтов.)
	Размер шрифта	-	Настройка размера шрифта. (Доступно для определенных номеров шрифтов.)
	Кодировка	-	Выбор символа или набора символов.
	Печать таблицы	-	Печать кодовой таблицы.
	Авто LF	-	ВКЛ.: CR -> CR + LF, ВЫКЛ.: CR -> CR
	Авто CR	-	ВКЛ.: LF -> LF + CR, FF -> FF + CR или VT -> VT + CR ВЫКЛ.: LF -> LF, FF -> FF или VT -> VT
	Авто WRAP	-	Включение и выключение перевода строки и возврата каретки, когда она оказывается у правого поля.
	Авто SKIP	-	Включение и выключение перевода строки и возврата каретки, когда она оказывается у нижнего поля.
	Левое поле	-	Установка в качестве левого поля от 0 до 70 столбцов при 1 знаке на дюйм.
	Правое поле	-	Установите в качестве правого поля от 10 до 80 столбцов при 1 знаке на дюйм.
	Верхнее поле	-	Установка расстояния между границей верхнего поля и верхним краем бумаги.
	Нижнее поле	-	Установка расстояния между границей нижнего поля и нижним краем бумаги.
	Число строк	-	Настройка количества строк на странице.
	Команда лотка	-	Выберите этот параметр, если появляется сообщение о несоответствии лотка при использовании драйверов HP.
BR-Script 3	Печать ошибок	-	Выбор необходимости печати информации об ошибке при ее появлении.
	Технология CAPT	-	Использование CAPT (Colour Advanced Printing Technology — технология усовершенствованной цветной печати) для оптимального качества при печати файла PS, созданного в стороннем (не Brother) драйвере PS.

Уровень 3	Уровень 4	Уровень 5	Описание	
BR-Script 3			Цвета и фотографии будут более точными и четкими. Скорость печати уменьшится.	
Коррекция цвета	Калибровка	Калибровка	Запуск калибровки цвета для проверки и коррекции цветов.	
		Сброс	Восстановление параметров калибровки по умолчанию.	
	Регистрация	-	Выравнивание положения печати каждого цвета.	
	Автокоррекция	-	Настройка автоматического выполнения устройством калибровки и регистрации цветов.	
	Настройка цвета	Режим настройки		Выбор применения настроек цветной печати устройства или драйвера печати.
		Цветной режим		Выбор цветного режима.
		Улучшение баланса серого		Включите или отключите этот параметр, чтобы улучшить качество изображения затененных областей.
		Печать с усил. черного		Включите или выключите этот параметр, если черные изображения печатаются неправильно.
		Яркость		Регулировка яркости.
		Контраст		Регулировка контрастности.
Красный			Настройка красного цвета.	
Зеленый			Настройка зеленого цвета.	
Синий		Настройка синего цвета.		

[Все настройки] > [Сеть]

Уровень 3	Уровень 4	Уровень 5	Уровень 6	Описание	
Проводная сеть	TCP/IP	Способ загр.	-	Выбор подходящего способа получения IP-адреса.	
		IP-адрес	-	Ввод IP-адреса.	
		Маска подсети	-	Ввод маски подсети.	
		Шлюз	-	Ввод адреса шлюза.	
		Имя хоста	-	Назначение имени узла.	
		Конфигурация WINS	-	Выбор режима конфигурации WINS.	
		Сервер WINS	Первичный		Указание IP-адреса первичного WINS-сервера.
			Вторичный		Указание IP-адреса вторичного WINS-сервера.
		Сервер DNS	Первичный		Настройка IP-адреса первичного DNS-сервера.
			Вторичный		Настройка IP-адреса вторичного DNS-сервера.
APIPA	-		Автоматическое назначение IP-адреса из диапазона локальных адресов ¹		

Уровень 3	Уровень 4	Уровень 5	Уровень 6	Описание	
Проводная сеть	TCP/IP	IPv6	-	Включение или выключение протокола IPv6. Для получения дополнительной информации перейдите в раздел « Часто задаваемые вопросы и устранение неполадок » используемой модели на сайте поддержки Brother support по адресу support.brother.com .	
	Ethernet	-	-	Выбор режима подключения Ethernet.	
	Состояние проводной сети	-	-	Отображение состояния связи Ethernet.	
	MAC-адрес	-	-	Отображение MAC-адреса устройства.	
	Установка по умолч.	-	-	Возврат настроек проводной сети устройства к заводским значениям.	
	Вкл. пров. сеть	-	-	Включение или выключение проводного интерфейса.	
Беспровод. сеть	TCP/IP	Способ загр.	-	Выбор подходящего способа получения IP-адреса.	
		IP-адрес	-	Ввод IP-адреса.	
		Маска подсети	-	Ввод маски подсети.	
		Шлюз	-	Ввод адреса шлюза.	
		Имя хоста	-	Назначение имени узла.	
		Конфигурация WINS	-	Выбор режима конфигурации WINS.	
		Сервер WINS	Первичный	Указание IP-адреса первичного WINS-сервера.	
			Вторичный	Указание IP-адреса вторичного WINS-сервера.	
		Сервер DNS	Первичный	Настройка IP-адреса первичного DNS-сервера.	
			Вторичный	Настройка IP-адреса вторичного DNS-сервера.	
		APIPA	-	Автоматическое назначение IP-адреса из диапазона локальных адресов ¹ .	
		IPv6	-	Включение или выключение протокола IPv6. Для получения дополнительной информации перейдите в раздел « Часто задаваемые вопросы и устранение неполадок » используемой модели на сайте поддержки Brother support по адресу support.brother.com .	
		Мастер уст-ки	-	-	Настройка беспроводной сети с помощью мастера настройки.
		Помощник WLAN	-	-	Настройка параметров беспроводной сети с помощью установочного диска Brother.

Уровень 3	Уровень 4	Уровень 5	Уровень 6	Описание	
Беспровод. сеть	WPS	-	-	Настройка параметров беспроводной сети одним нажатием.	
	WPS с PIN-кодом	-	-	Настройка беспроводной сети с помощью WPS и PIN-кода.	
	Сост. бесп. сети	Состояние	-	-	Отображение состояния беспроводной связи Ethernet.
		Сигнал	-	-	Отображение состояния сигнала.
		SSID	-	-	Отображение SSID.
		Режим связи	-	-	Отображение текущего режима связи.
	MAC-адрес	-	-	Отображение MAC-адреса устройства.	
	Установка по умолч.	-	-	Возврат настроек беспроводной сети устройства к заводским значениям.	
Вкл. беспр. сети	-	-	Включение или выключение беспроводного интерфейса.		
Wi-Fi Direct	Кнопка	-	-	Быстрая настройка сети Wi-Fi Direct одним нажатием.	
	PIN-код	-	-	Быстрая настройка сети Wi-Fi Direct с помощью WPS и PIN-кода.	
	Ручной	-	-	Настройка сети Wi-Fi Direct вручную.	
	Владел. группы	-	-	Назначение устройства владельцем группы.	
	Информация об уст-ве	Имя устройства	-	-	Просмотр имени устройства.
		SSID	-	-	Отображение SSID владельца группы.
		IP-адрес	-	-	Отображение IP-адреса устройства.
	Информация о сост.	Состояние	-	-	Отображение статуса сети Wi-Fi Direct.
		Сигнал	-	-	Отображение текущего уровня сигнала сети Wi-Fi Direct.
	Включение интерф.	-	-	Включение или отключение соединения Wi-Fi Direct.	
NFC	-	-	-	Включение или выключение функции NFC.	
Настройки веб-подкл.	Настройки прокси	Прокси-подключ.	-	Изменение настроек подключения к Интернету.	
		Адрес	-		
		Порт	-		
		Имя пользователя	-		
		Пароль	-		
Сброс сети	-	-	-	Возврат всех сетевых настроек устройства к заводским значениям.	

- 1 Если при подключении к сети на устройстве задан автоматический способ загрузки, устройство попытается задать IP-адрес и маску подсети с сервера загрузки, например DHCP. Если сервер загрузки не обнаружен, то будет назначен IP-адрес APIPA, например 169.254. [001–254]. [000–255]. Если для параметра «Способ загрузки» на устройстве установлено значение «Статический», то потребуются ввести IP-адрес вручную с помощью панели управления устройства.

[Все настройки] > [Печать отчетов]

Уровень 3	Описание
Параметры принтера	Печать страницы параметров принтера.
Конфигурация сети	Печать отчета о конфигурации сети.
Печ. спис. файлов	Печать списка данных, сохраненных в памяти.
Печать точек фотобарабана	Печать листа проверки точек фотобарабана.
Отчет WLAN	Печать результатов диагностики подключения к беспроводной сети.

[Все настройки] > [Инф. об устройстве]

Уровень 3	Уровень 4	Описание
Серийный номер	-	Отображение серийного номера устройства.
Версия микропрогр.	Версия Main	Отображение основной версии микропрограммы.
	Версия Sub1	Отображение подверсии микропрограммы.
Обновление микропрограммы	-	Обновление микропрограммы устройства до последней версии.
Авт. пров. микропр.	-	Просмотр информации о микропрограмме на начальном экране.
Счетчик стр.	Всего	Отображение общего количества напечатанных страниц.
	Цвет	Отображение общего количества напечатанных цветных страниц.
	Ч/б	Отображение общего количества напечатанных монохромных страниц.
Ресурс деталей ¹	Фотобарабан	Отображение оставшегося срока службы каждого блока фотобарабана.
	Лента	Отображение оставшегося срока службы ленточного картриджа.
	Узел термозакр. тонера	Отображение оставшегося срока службы блока термозакрепления тонера.
	Комп. под. бум. Л1	Отображение оставшегося срока службы комплекта ПБ 1.

- 1 Срок службы указан приблизительно и может отличаться в зависимости от режима использования устройства.

[Все настройки] > [Исходн. уст-ки]

Уровень 3	Уровень 4	Описание
Сброс	Перезагрузка устройства	Восстановление всех настроек устройства, которые были изменены, например тип бумаги.
	Сброс сети	Возврат всех сетевых настроек устройства к заводским значениям.
	Завод. настр.	Перезагрузка устройства и восстановление заводских настроек принтера (включая настройки команд).
Местный язык	-	Выбор языка ЖК-дисплея для страны.



Связанная информация

- Таблицы настроек и функций

Таблицы функций (HL-L3270CDW)


Связанные модели: HL-L3270CDW

(Настройка Wi-Fi)

Уровень 2	Уровень 3	Описание
 (Настройка Wi-Fi)	TCP/IP 1	Изменение параметров TCP/IP.
	Мастер уст-ки	Настройка беспроводной сети с помощью мастера настройки.
	Помощник WLAN	Настройка параметров беспроводной сети с помощью установочного диска Brother.
	WPS	Настройка параметров беспроводной сети одним нажатием.
	WPS с PIN-кодом 1	Настройка беспроводной сети с помощью WPS и PIN-кода.
	Сост. бесп. сети 1	Отображение состояния подключения к беспроводной сети.
	MAC-адрес 1	Отображение MAC-адреса устройства.
	Установка по умолч. 1	Возврат настроек беспроводной сети устройства к заводским значениям.
	Вкл. беспр. сети 1	Включение или выключение беспроводного интерфейса.

¹ Доступно после настройки Wi-Fi®.

[Тонер]

Уровень 2	Уровень 3	Уровень 4	Описание
 Тонер	Ост. ресурс тонера	-	Просмотр приблизительного остатка ресурса тонера каждого цвета.
	Печать теста	-	Печать тестовой страницы.
	Калибровка	Калибровка	Запуск калибровки цвета для проверки и коррекции цветов.
		Сброс	Восстановление параметров калибровки по умолчанию.
Регистрация	-	Выравнивание положения печати каждого цвета.	

[Функции]

Уровень 2	Уровень 3	Описание
Функции	Безопасная печать	Нажмите, чтобы получить доступ к функции безопасной печати.
	Веб	Нажмите для подключения устройства Brother к интернет-службе.

Связанная информация

- Таблицы настроек и функций

Изменение настроек устройства с помощью компьютера

- [Изменение настроек устройства с помощью веб-интерфейса управления](#)
- [Где найти параметры сети используемого устройства Brother?](#)
- [Программное обеспечение и утилиты управления сетью](#)

Изменение настроек устройства с помощью веб-интерфейса управления

Веб-интерфейс управления — это утилита, позволяющая управлять устройством в стандартном веб-браузере с помощью протокола HTTP (Hyper Text Transfer Protocol — протокол передачи гипертекста) или HTTPS (Hyper Text Transfer Protocol over Secure Socket Layer — протокол защищенной передачи гипертекста).

- [Что такое веб-интерфейс управления?](#)
- [Доступ к системе управления через веб-интерфейс](#)
- [Установка или изменение пароля для входа в веб-интерфейс управления](#)
- [Программное обеспечение и утилиты управления сетью](#)
- [Программное обеспечение и утилиты для управления сетью](#)

На главную > Настройка устройства > Изменение настроек устройства с помощью компьютера > Изменение настроек устройства с помощью веб-интерфейса управления > Что такое веб-интерфейс управления?

Что такое веб-интерфейс управления?

Веб-интерфейс управления — это утилита, позволяющая управлять устройством в стандартном веб-браузере с помощью протокола HTTP (Hyper Text Transfer Protocol — протокол передачи гипертекста) или HTTPS (Hyper Text Transfer Protocol over Secure Socket Layer — протокол защищенной передачи гипертекста). Чтобы получить доступ к параметрам сервера печати и изменить их, введите IP-адрес устройства в веб-браузере.



- Рекомендуется Microsoft Internet Explorer 11/Microsoft Edge для Windows и Safari 10/11 для Mac. Убедитесь в том, что в используемом браузере активированы JavaScript и Cookies.
- Вы должны использовать протокол TCP/IP в сети и ввести действительный IP-адрес на сервере печати и компьютере.

The screenshot shows the Brother web management interface. At the top, there is a header with the IP address 'XXX-XXXX', a 'Выход' (Logout) button, and the Brother logo. Below the header is a navigation bar with tabs for 'Общие' (General), 'Печать' (Print), 'Администратор' (Administrator), and 'Сеть' (Network). The main content area is titled 'Состояние' (Status) and contains the following information:

- Состояние устройства** (Device Status): Готово (Ready)
- Автоматическое обновление** (Automatic Update): Выкл. (Off) Вкл. (On)
- Уровень тонера** (Toner Level): Four bars representing BK (Black), C (Cyan), M (Magenta), and Y (Yellow).
- Язык** (Language): Авто (Auto)
- Месторасположение устройства** (Device Location): Контакт (Contact) and Расположение (Location) fields.

- Экран, отображаемый в действительности, может отличаться от экрана, показанного выше.



Связанная информация

- Изменение настроек устройства с помощью веб-интерфейса управления

■ На главную > Настройка устройства > Изменение настроек устройства с помощью компьютера > Изменение настроек устройства с помощью веб-интерфейса управления > Доступ к системе управления через веб-интерфейс

Доступ к системе управления через веб-интерфейс

- При настройке параметров с помощью системы управления через веб-интерфейс рекомендуется использовать протокол безопасности HTTPS.
- Если для настройки веб-интерфейса управления используется протокол безопасности HTTPS, в браузере отобразится диалоговое окно с предупреждением. Чтобы избежать появления предупреждающего диалогового окна, установите самоподписанный сертификат для использования защищенного канала связи SSL/TLS. Дополнительную информацию ►► *Связанная информация*
- Для настройки устройства используется пароль для входа по умолчанию **initpass**. Для защиты устройства от несанкционированного доступа этот пароль рекомендуется сменить.

1. Запустите веб-браузер.
2. В адресной строке браузера введите «https://IP-адрес устройства» (где «IP-адрес устройства» — это IP-адрес устройства).

Пример:

https://192.168.1.2



- Если используется система Domain Name System (система имен доменов) или имя NetBIOS, введите другое имя (например, SharedPrinter вместо IP-адреса).

- Пример:

https://Общий_принтер


Если включено имя NetBIOS, можно также использовать имя узла.

- Пример:

https://brnxxxxxxxxxxxx



Имя NetBIOS можно найти в отчете о конфигурации сети.

- Для Mac выполните доступ к системе управления через веб-интерфейс, щелкнув по значку устройства на экране **Status Monitor**.

3. Если требуется ввести пароль для входа в устройство, введите его и нажмите .

Теперь можно изменить параметры сервера печати.

После изменения параметров протокола нажмите **Отправить**, чтобы активировать новую конфигурацию, а затем перезагрузите устройство.

При следующем входе в веб-интерфейс управления введите пароль в поле **Вход в систему**, а затем нажмите . После настройки параметров выйдите из системы, нажав кнопку .



Связанная информация

- [Изменение настроек устройства с помощью веб-интерфейса управления](#)

Связанные темы:

- [Печать отчета о конфигурации сети](#)
- [Создание самоподписанного сертификата](#)
- [Установка самоподписанного сертификата для пользователей Windows с правами администратора](#)

■ На главную > Настройка устройства > Изменение настроек устройства с помощью компьютера > Изменение настроек устройства с помощью веб-интерфейса управления > Установка или изменение пароля для входа в веб-интерфейс управления

Установка или изменение пароля для входа в веб-интерфейс управления

Во избежание несанкционированного доступа к веб-интерфейсу управления рекомендуется изменить пароль для входа по умолчанию.

1. Запустите веб-браузер.
2. В адресной строке браузера введите «https://IP-адрес устройства» (где «IP-адрес устройства» — это IP-адрес устройства).

Пример:

https://192.168.1.2



- Если используется система Domain Name System (система имен доменов) или имя NetBIOS, введите другое имя (например, SharedPrinter вместо IP-адреса).

- Пример:

https://Общий_принтер

Если включено имя NetBIOS, можно также использовать имя узла.



- Пример:

https://brnxxxxxxxxxxxx

Имя NetBIOS можно найти в отчете о конфигурации сети.

- Для Mac выполните доступ к системе управления через веб-интерфейс, щелкнув по значку устройства на экране **Status Monitor**.

3. Выполните одно из следующих действий:

- Если пароль был задан, введите собственный пароль и нажмите .
- Если пароль не был задан, введите **initpass** и нажмите .

4. Нажмите кнопку **Администратор**.

5. Введите пароль в поле **Введите новый пароль** (от 8 до 32 символов).

6. Введите пароль еще раз в поле **Подтвердите новый пароль**.

7. Нажмите кнопку **Отправить**.



Связанная информация

- [Изменение настроек устройства с помощью веб-интерфейса управления](#)

Приложение

- [Характеристики](#)
- [Ввод текста на устройстве Brother](#)
- [Расходные материалы](#)
- [Важная информация о ресурсе тонер-картриджа](#)
- [Информация о бумаге из вторсырья](#)
- [Контактная информация Brother](#)

Характеристики

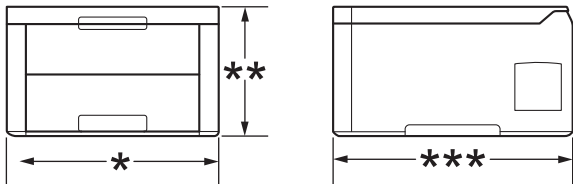
- >> Основные характеристики
- >> Характеристики печатных носителей
- >> Характеристики принтера
- >> Характеристики интерфейса
- >> Поддерживаемые протоколы и функции безопасности
- >> Перечень требований к компьютеру

Основные характеристики

Тип принтера		<ul style="list-style-type: none"> • Светодиодный индикатор
Способ печати		<ul style="list-style-type: none"> • Электрофотографический светодиодный принтер
Объем памяти	Стандартный	<ul style="list-style-type: none"> • 256 МБ
ЖК-дисплей (жидкокристаллический дисплей)		<ul style="list-style-type: none"> • HL-L3210CW/HL-L3230CDW 1 строка, 16 символов • HL-L3270CDW 2,7 дюйма (67,5 мм) TFT цветной сенсорный ЖК-дисплей ¹
Источник питания		<ul style="list-style-type: none"> • 220–240 В переменного тока, 50/60 Гц
Потребляемая мощность (среднее значение)	Пиковое значение	<ul style="list-style-type: none"> • HL-L3210CW Приблизительно 1160 Вт • HL-L3230CDW Приблизительно 1160 Вт • HL-L3270CDW Приблизительно 1300 Вт
	Печать ²	<ul style="list-style-type: none"> • HL-L3210CW Приблизительно 390 Вт при 25 °C • HL-L3230CDW Приблизительно 390 Вт при 25 °C • HL-L3270CDW Приблизительно 430 Вт при 25 °C
	Печать (в тихом режиме) ²	<ul style="list-style-type: none"> • HL-L3210CW Приблизительно 270 Вт при 25 °C • HL-L3230CDW Приблизительно 270 Вт при 25 °C • HL-L3270CDW Приблизительно 260 Вт при 25 °C
	Режим готовности ²	<ul style="list-style-type: none"> • HL-L3210CW Приблизительно 75 Вт при 25 °C • HL-L3230CDW Приблизительно 75 Вт при 25 °C • HL-L3270CDW Приблизительно 65 Вт при 25 °C
	Спящий режим ²	<ul style="list-style-type: none"> • HL-L3210CW Приблизительно 8,8 Вт

¹ Измерено по диагонали.

² Измерено при подключении устройства через USB-интерфейс.

Потребляемая мощность (среднее значение)		<ul style="list-style-type: none"> HL-L3230CDW Приблизительно 8,8 Вт HL-L3270CDW Приблизительно 9,1 Вт
	Режим глубокого сна ²	<ul style="list-style-type: none"> HL-L3210CW Приблизительно 1,0 Вт HL-L3230CDW Приблизительно 1,0 Вт HL-L3270CDW Приблизительно 1,2 Вт
	Режим выключенного питания ³ 4	<ul style="list-style-type: none"> HL-L3210CW Приблизительно 0,04 Вт HL-L3230CDW Приблизительно 0,04 Вт HL-L3270CDW Приблизительно 0,04 Вт
Размеры (схематическое изображение)		Единицы измерения: мм <ul style="list-style-type: none"> HL-L3210CW/HL-L3230CDW * : 410 ** : 252 *** : 461 HL-L3270CDW * : 439 ** : 252 *** : 461
Масса (с расходными материалами)		<ul style="list-style-type: none"> HL-L3210CW 17,2 кг HL-L3230CDW 18,0 кг HL-L3270CDW 18,3 кг

³ Измерено в соответствии с требованиями IEC 62301, издание 2.0.

⁴ Потребление электроэнергии может немного отличаться от заявленного в зависимости от условий эксплуатации.

Уровень шума	Звуковое давление	Печать	<ul style="list-style-type: none"> HL-L3210CW/HL-L3230CDW LpAm = 45 дБ (A) HL-L3270CDW LpAm = 47 дБ (A) 	
		Печать (в тихом режиме)	<ul style="list-style-type: none"> LpAm = 43 дБ (A) 	
		Режим готовности	<ul style="list-style-type: none"> По умолчанию: без шума⁵ 	
	Уровень звуковой мощности	Печать ⁶	Черно-белая	<ul style="list-style-type: none"> HL-L3210CW/HL-L3230CDW LWAd = 5,93 В (A) HL-L3270CDW LWAd = 6,19 В (A)
			Цветные факсы	<ul style="list-style-type: none"> HL-L3210CW/HL-L3230CDW LWAd = 5,93 В (A) HL-L3270CDW LWAd = 6,29 В (A)
		Печать (в тихом режиме)	Черно-белая	<ul style="list-style-type: none"> LWAd = 5,78 В (A)
Цветные факсы			<ul style="list-style-type: none"> LWAd = 5,86 В (A) 	
Режим готовности	<ul style="list-style-type: none"> По умолчанию: без шума⁷ 			
Температура	При работе	<ul style="list-style-type: none"> От 10 до 32 °С 		
	При хранении	<ul style="list-style-type: none"> От 0 до 40 °С 		
Влажность	При работе	<ul style="list-style-type: none"> 20–80 % (без конденсации) 		
	При хранении	<ul style="list-style-type: none"> 10–95 % (без конденсации) 		

Характеристики печатных носителей

Подача бумаги	Лоток для бумаги (Стандартный)	Тип бумаги	<ul style="list-style-type: none"> Обычная бумага, тонкая бумага, плотная бумага, бумага из вторсырья
		Размер бумаги	<ul style="list-style-type: none"> A4, Letter, A5, A5 (длинный край), A6, Executive
		Плотность бумаги	<ul style="list-style-type: none"> от 60 до 163 г/м²
		Максимальная вместимость лотка для бумаги	<ul style="list-style-type: none"> До 250 листов обычной бумаги плотностью 80 г/м²
	Слот ручной подачи	Тип бумаги	<ul style="list-style-type: none"> Обычная, тонкая, плотная, сверхплотная, бумага из вторсырья, наклейки, конверты, тонкие конверты, плотные конверты, глянцевая бумага
		Размер бумаги	<ul style="list-style-type: none"> Ширина:

⁵ Если двигатель вентилятора работает: LpAm = 33 дБ (A)

⁶ Измерено в соответствии с методом, описанным в стандарте RAL-UZ205.

⁷ Если двигатель вентилятора работает: LWAd = 4,67 В (A)

Подача бумаги	Слот ручной подачи		от 76,2 до 216 мм
			<ul style="list-style-type: none"> Длина: от 116 до 355,6 мм Конверт: Com-10, DL, C5, Monarch
		Плотность бумаги	<ul style="list-style-type: none"> 60–163 г/м²
Вывод бумаги ¹	Выходной лоток для вывода бумаги лицевой стороной вниз		<ul style="list-style-type: none"> До 150 листов обычной бумаги плотностью 80 г/м² (подача лицевой стороной вниз для вывода в выходной лоток лицевой стороной вниз)
	Выходной лоток для вывода бумаги лицевой стороной вверх		<ul style="list-style-type: none"> Один лист (вывод в выходной лоток для вывода бумаги лицевой стороной вверх)
Двусторонняя печать	Автоматическая 2-сторонняя печать (HL-L3230CDW/HL-L3270CDW)	Тип бумаги	<ul style="list-style-type: none"> Обычная, тонкая, плотная бумага, бумага из вторсырья
		Размер бумаги	<ul style="list-style-type: none"> A4
		Плотность бумаги	<ul style="list-style-type: none"> от 60 до 163 г/м²

¹ Чтобы избежать смазывания изображения при печати наклеек, рекомендуется убирать отпечатанные страницы из выходного лотка сразу после их вывода из устройства.

Характеристики принтера

Автоматическая 2-сторонняя печать		<ul style="list-style-type: none"> HL-L3230CDW/HL-L3270CDW Да
Эмуляция		<ul style="list-style-type: none"> PCL6, BR-Script3, PDF 1.7, XPS 1.0
Разрешение		<ul style="list-style-type: none"> 600 x 600 т/дюйм, качественная печать 2400 т/дюйм (2400 x 600)
Скорость печати ^{8 9}	Односторонняя печать	Черно-белая <ul style="list-style-type: none"> HL-L3210CW/HL-L3230CDW До 19 страниц в минуту (формат Letter) До 18 страниц в минуту (формат A4) HL-L3270CDW До 25 страниц в минуту (формат Letter) До 24 страниц в минуту (формат A4) Цветные факсы <ul style="list-style-type: none"> HL-L3210CW/HL-L3230CDW До 19 страниц в минуту (формат Letter) До 18 страниц в минуту (формат A4) HL-L3270CDW До 25 страниц в минуту (формат Letter) До 24 страниц в минуту (формат A4)
	Двусторонняя печать	Черно-белая <ul style="list-style-type: none"> HL-L3230CDW

⁸ Скорость печати зависит от типа печатаемого документа.

⁹ Если устройство подключено к беспроводной локальной сети, скорость печати может снизиться.

Скорость печати ^{8 9}	Двусторонняя печать	До 6 сторон в минуту (до 3 листов в минуту) (формат Letter или A4) • HL-L3270CDW До 8 сторон в минуту (до 4 листов в минуту) (формат Letter или A4)
		Цветные факсы • HL-L3230CDW До 6 сторон в минуту (до 3 листов в минуту) (формат Letter или A4) • HL-L3270CDW До 8 сторон в минуту (до 4 листов в минуту) (формат Letter или A4)
Время печати первой страницы ¹⁰	Черно-белая • HL-L3210CW/HL-L3230CDW Меньше 15,5 секунды при 23 °C / 230 В • HL-L3270CDW Меньше 14 секунд при 23 °C / 230 В	
	Цветные факсы • HL-L3210CW/HL-L3230CDW Меньше 15,5 секунды при 23 °C / 230 В • HL-L3270CDW Меньше 14 секунд при 23 °C / 230 В	

Характеристики интерфейса

USB ^{1 2}	• Высокоскоростной интерфейс USB 2.0 Не используйте кабели USB 2.0 длиной более 2 метров.
Локальная сеть	• HL-L3230CDW/HL-L3270CDW 10Base-T/100Base-TX ³
Беспроводная локальная сеть	• IEEE 802.11b/g/n (режим инфраструктуры) IEEE 802.11g/n (Wi-Fi Direct®)
NFC	• HL-L3270CDW Да

¹ Устройство оборудовано высокоскоростным интерфейсом USB 2.0. Его можно также подключать к компьютеру с интерфейсом USB 1.1.

² USB-порты сторонних производителей не поддерживаются.

³ Используйте обычный кабель «витая пара» категории 5 (или выше).

Поддерживаемые протоколы и функции безопасности

Ethernet

10Base-T/100Base-TX

Беспроводная локальная сеть

IEEE 802.11b/g/n (режим инфраструктуры), IEEE 802.11g/n (Wi-Fi Direct)

Протоколы (IPv4)

ARP, RARP, BOOTP, DHCP, APIPA (автоматическое назначение частных IP-адресов), разрешение имен WINS/NetBIOS, преобразователь адресов DNS, mDNS, передатчик LLMNR, LPR/LPD, настраиваемый RAW-порт/Port9100, IPP/IPPS, FTP-сервер, сервер TELNET, сервер HTTP/HTTPS, клиент и сервер TFTP, клиент SMTP, SNMPv1/v2c/v3, ICMP, веб-службы (печать), клиент CIFS, клиент SNTP

¹⁰ Печать в режиме готовности из стандартного лотка.

Протоколы (IPv6)

NDP, RA, преобразователь адресов DNS, mDNS, передатчик LLMNR, LPR/LPD, настраиваемый RAW-порт/Port 9100, IPP/IPPS, FTP-сервер, сервер TELNET, сервер HTTP/HTTPS, клиент и сервер TFTP, клиент SMTP, SNMPv1/v2c/v3, ICMPv6, веб-службы (печать), клиент CIFS, клиент SNTP

Безопасность сети (проводное подключение)

SMTP-AUTH, SSL/TLS (IPPS, HTTPS, SMTP, POP), SNMP v3, 802.1x (EAP-MD5, EAP-FAST, PEAP, EAP-TLS, EAP-TTLS), Kerberos

Безопасность сети (беспроводное подключение)

SMTP-AUTH, SSL/TLS (IPPS, HTTPS, SMTP, POP), SNMP v3, 802.1x (LEAP, EAP-FAST, PEAP, EAP-TLS, EAP-TTLS), Kerberos

Безопасность беспроводной сети

WEP 64/128 бит, WPA-PSK (TKIP/AES), WPA2-PSK (TKIP/AES) ¹¹

Сертификаты беспроводной связи

Лицензия на использование сертификационного знака Wi-Fi (WPA™/WPA2™ — Enterprise, Personal), лицензия на использование идентификационного знака Wi-Fi Protected Setup™ (WPS), Wi-Fi CERTIFIED™ Wi-Fi Direct

Перечень требований к компьютеру

Поддерживаемые операционные системы и программные функции

Компьютерная платформа и версия операционной системы		Сетевой интерфейс компьютера				Процессор	Свободное пространство на жестком диске для установки
		Параллельный (IEEE1284)	USB ¹	10Base-T/100Base-TX ² (Ethernet)	Беспроводной ³ 802.11b/g/n		
Операционная система Windows	Windows 7 SP1/8/8.1	Нет	Печать	Печать	32-разрядный (x86) или 64-разрядный (x64) процессор	80 МБ	
	Windows 10 Домашняя/10 Pro/10 для образовательных учреждений/10 Корпоративная						
	Windows Server 2008						
	Windows Server 2008 R2						
	Windows Server 2012						
	Windows Server 2012 R2						
	Windows Server 2016						
Операционная система Mac	macOS 10.11.6	Нет	Печать	Печать	Процессор Intel®	80 МБ	
	macOS 10.12.x						
	macOS 10.13.x						

¹ USB-порты сторонних производителей не поддерживаются.

¹¹ Wi-Fi Direct поддерживает только WPA2-PSK (AES).

2 HL-L3230CDW/HL-L3270CDW

3 HL-L3210CW/HL-L3230CDW/HL-L3270CDW

Для загрузки последних обновлений драйверов перейдите на страницу **Файлы** используемой модели на веб-сайте Brother Solutions Center по адресу support.brother.com.

Все товарные знаки, названия марок и изделий являются собственностью соответствующих компаний.



Связанная информация

- [Приложение](#)
-

Ввод текста на устройстве Brother

>> HL-L3210CW/HL-L3230CDW

>> HL-L3270CDW

HL-L3210CW/HL-L3230CDW

Если требуется ввести текст, введите символы на устройстве. Доступные символы зависят от выполняемой операции.

- Удерживая или повторно нажимая ▲ или ▼, выберите символ из приведенного ниже списка.
0123456789abcdefghijklmnopqrstuvwxyzABCDEFGHIJKLMNOPQRSTUVWXYZ(space)!"#\$%&'()*+,-./:;<=>?
@[!^_`{|}~
- Когда отобразится требуемый символ, нажмите **OK**, а затем введите следующий символ.
- Нажмите **Back (Назад)**, чтобы удалить ошибочно введенные символы.

HL-L3270CDW

- Чтобы ввести текст на устройстве Brother, используйте отображаемую на ЖК-дисплее клавиатуру.
- Доступные символы могут различаться в зависимости от страны.
- Раскладки клавиатуры могут отличаться в зависимости от выполняемой вами операции.



- Нажимайте **A 1 @** для переключения между буквами, цифрами и специальными символами.
- Нажимайте **aA** для переключения между буквами в нижнем и верхнем регистре.
- Нажимайте ◀ или ▶ для перемещения курсора влево или вправо.

Вставка пробелов

- Нажмите [Пробел] для ввода пробела.

Исправления

- Для исправления ошибочно введенного символа нажмите ◀ или ▶, чтобы переместить курсор под ошибочно введенный символ, затем нажмите **X**. Введите правильный символ.
- Для вставки символа нажмите ◀ или ▶, чтобы переместить курсор в нужное место, а затем введите символ.
- Нажимайте **X** для каждого символа, который следует удалить, или нажмите и удерживайте **X**, чтобы удалить все символы.



Связанная информация

- [Приложение](#)

Связанные темы:

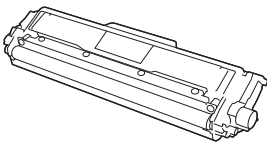
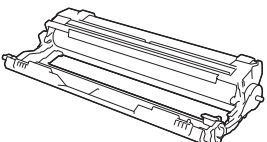
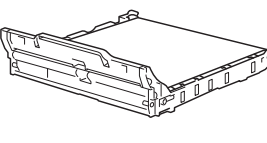
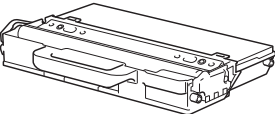
- Настройка устройства для работы в беспроводной сети с помощью мастера настройки на панели управления устройства
 - Настройка устройства для работы в беспроводной сети, если имя SSID не рассылается
-

Расходные материалы

Когда необходимо заменить расходные материалы, например тонер-картридж или фотобарабан, на панели управления устройства или в программе Status Monitor отображается соответствующее сообщение об ошибке. Дополнительные сведения о расходных материалах для вашего устройства можно получить на веб-сайте по адресу www.brother.com/original/index.html или у местного дилера Brother.



Название модели расходных материалов зависит от страны и региона.

Расходные материалы	Название модели	Приблизительный ресурс (Кол-во печатаемых страниц)
Тонер-картридж 	Стандартный тонер-картридж: TN-213	<ul style="list-style-type: none"> Черный: Приблизительно 1 400 страниц^{1 2} Голубой, пурпурный, желтый: Приблизительно 1 300 страниц^{1 2}
	Тонер-картридж повышенной емкости: TN-217	<ul style="list-style-type: none"> Черный: Приблизительно 3 000 страниц^{1 2} Голубой, пурпурный, желтый: Приблизительно 2 300 страниц^{1 2}
	Тонер-картридж, входящий в комплект поставки: (поставляется с устройством)	<ul style="list-style-type: none"> Черный: Приблизительно 1 000 страниц^{1 2} Голубой, пурпурный, желтый: Приблизительно 1 000 страниц^{1 2}
Блок фотобарабана 	DR-213CL ³	Приблизительно 18 000 страниц ⁴
Ленточный картридж 	BU-223CL	Приблизительно 50 000 страниц ⁵
Контейнер для отработанного тонера 	WT-223CL	Приблизительно 50 000 страниц ²

¹ Приблизительный ресурс картриджа указан в соответствии со стандартом ISO/IEC 19798.

² Страницы формата A4 или Letter с печатью на одной стороне

³ Включает в себя четыре блока фотобарабана: один черный и три цветных.

⁴ Приблизительно 18 000 страниц из расчета одна страница на задание (бумага формата A4 или Letter с односторонней печатью). Количество печатаемых страниц зависит от многих факторов, включая, помимо прочего, тип и формат бумаги.

-
- 5 Приблизительно 50 000 страниц из расчета 2 страницы на задание (бумага формата А4 или Letter с односторонней печатью). Количество печатаемых страниц зависит от многих факторов, включая, помимо прочего, тип и формат бумаги.



Связанная информация

- [Приложение](#)

Связанные темы:

- [Замена расходных материалов](#)
-

Важная информация о ресурсе тонер-картриджа

Ресурс тонер-картриджа

Устройство определяет ресурс тонер-картриджей двумя указанными ниже способами.

- Подсчет количества точек каждого цвета, необходимых для создания изображения
- Подсчет количества оборотов проявляющего ролика

В этом устройстве есть функция, которая подсчитывает, сколько точек каждого цвета используется для печати каждого документа и сколько оборотов делает проявляющий ролик каждого тонер-картриджа. При достижении предельного значения для любого из этих счетчиков печать прекратится. Предельные значения задаются с превышением количества точек и оборотов, необходимых для стабильных результатов работы картриджа согласно количеству страниц, заявленному в его ресурсе. Эта функция предназначена для снижения риска некачественной печати и повреждения устройства.

Есть сообщения, информирующие о том, что осталось мало тонера и о том, что нужно заменить тонер-картридж.

Сообщение о том, что осталось мало тонера, появляется на ЖК-дисплее, когда количество точек или оборотов проявляющего ролика приближается к максимуму. Сообщение о необходимости замены тонер-картриджа появляется, когда это количество достигает максимума.

Коррекция цвета

Количество оборотов проявляющего ролика может подсчитываться не только при обычных действиях (например, печать и копирование), но при использовании регулирующих функций устройства (например, калибровка цвета и регистрация цвета).

Калибровка цвета (настройка плотности цвета)

Для устойчивого качества печати необходимо установить фиксированное значение плотности каждого тонер-картриджа. Если не удастся сохранить баланс плотности между цветами, оттенок становится неустойчивым, и обеспечить точное воспроизведение цвета становится невозможно. Плотность может меняться из-за химических изменений в тонере, которые влияют на его электрический заряд, износа проявляющего блока и уровня температуры и влажности в устройстве. Во время калибровки тестовые шаблоны для настройки уровня плотности печатаются с помощью ленточного картриджа.

В основном калибровка выполняется в перечисленных ниже случаях.

- Если пользователь вручную выбирает режим калибровки на панели управления или в драйвере принтера.
(Выполните калибровку, если требуется улучшить плотность цветов.)
- При замене использованного тонер-картриджа новым.
- Если устройство определяет, что температура и влажность окружающей среды изменились.
- При достижении определенного количества напечатанных страниц.

Регистрация цвета (коррекция положения цвета)

В этом устройстве блок фотобарабана и проявляющий блок рассчитаны на четыре цвета: черный (К), желтый (Y), пурпурный (M) и голубой (C). Четыре цветных изображения объединяются в одно, поэтому могут возникать ошибки регистрации цветов (например, ошибка при выравнивании четырех цветных изображений). При появлении ошибок регистрации на устройстве с помощью ленточного картриджа печатаются тестовые шаблоны для коррекции.

В основном регистрация выполняется в перечисленных ниже случаях.

- Если пользователь вручную выбирает регистрацию на панели управления.
(Выполните регистрацию, если требуется исправить ошибку регистрации цветов.)
- При достижении определенного количества напечатанных страниц.



Связанная информация

- [Приложение](#)

Информация о бумаге из вторсырья

- Качество бумаги из вторсырья не уступает качеству обычной бумаги из древесины. Современные стандарты качества бумаги из вторсырья обеспечивают ее соответствие самым высоким требованиям к качеству печати. Бумагу из вторсырья, соответствующую стандарту EN 12281:2002, можно использовать с оборудованием для печати, которое поставляют производители, подписавшие соглашение о добровольных обязательствах.
- Приобретая бумагу из вторсырья, вы помогаете экономить природные ресурсы и вносите свой вклад в развитие экономики замкнутого цикла. При изготовлении бумаги используются волокна древесной целлюлозы. Сбор и переработка бумаги продлевают срок службы волокон на несколько циклов, позволяя максимально эффективно использовать ресурсы.
- Процесс изготовления бумаги из вторсырья занимает меньше времени. Волокна уже подвергались обработке, поэтому их повторное использование позволяет сократить расход воды, химикатов и электроэнергии.
- Кроме этого, переработка бумаги помогает сократить выбросы углерода, позволяя избежать утилизации бумажных продуктов на свалке и их сжигания. Отходы на свалке выделяют метан, способствующий усилению парникового эффекта.



Связанная информация

- [Приложение](#)

Контактная информация Brother

ВАЖНАЯ ИНФОРМАЦИЯ

За технической поддержкой обращайтесь в службу поддержки клиентов Brother или к местному дилеру Brother.

>> [Вопросы и ответы](#)

>> [Служба работы с клиентами](#)

Вопросы и ответы

Brother Solutions Center — это универсальное средство для решения всех вопросов, связанных с эксплуатацией вашего устройства. Загрузите обновленное программное обеспечение и утилиты, прочитайте ответы на часто задаваемые вопросы и получите советы по устранению неисправностей и наиболее эффективному использованию изделий Brother.

Здесь также можно проверить наличие обновлений драйверов Brother.

support.brother.com

Служба работы с клиентами

Посетите веб-сайт www.brother.com для получения контактной информации местных офисов компании Brother.

Расположение сервисных центров

Информацию о сервисных центрах в Европе можно получить в местном офисе компании Brother. Контактную информацию офисов в Европе можно найти на веб-сайте www.brother.com, выбрав свою страну из списка.

Адреса веб-сайтов

Международный веб-сайт компании Brother: www.brother.com

Часто задаваемые вопросы, сведения о поддержке продуктов и ответы на технические вопросы, обновления драйверов и утилиты можно найти по адресу

support.brother.com



Связанная информация

- [Приложение](#)

brother

Посетите наш веб-сайт в Интернете
www.brother.com



RUS
Версия В