

Руководство пользователя

Pantum BP2300/S2212 Series

Черно-белый лазерный
принтер с одной функцией

PANTUM

Предисловие

Добро пожаловать в мир продуктов Pantum!

Мы благодарим вас за выбор продуктов Pantum!

Для защиты ваших интересов внимательно ознакомьтесь со следующими инструкциями.

Для получения более подробной информации посетите наш официальный веб-сайт

(www.pantum.ru).

Правовые вопросы

Товарный знак

Pantum и логотип Pantum являются зарегистрированными товарными знаками Zhuhai Pantum Electronics Co., Ltd.

Microsoft®, Windows®, Windows Server® и Windows Vista® являются товарными знаками корпорации Microsoft в США или других странах и регионах

Apple, AirPrint, Mac, and macOS are trademarks of Apple Inc., registered in the U.S. and other countries. Use of the Works with Apple badge means that an accessory has been designed to work specifically with the technology identified in the badge and has been certified by the developer to meet Apple performance standards.

The Mopria™ word mark and the Mopria™ Logo are registered and/or unregistered trademarks of Mopria Alliance, Inc. in the United States and other countries. Unauthorized use is strictly prohibited.

Словесный знак и логотипы Bluetooth® – это зарегистрированные товарные знаки, принадлежащие Bluetooth SIG, Inc., и любое использование таких знаков компанией Zhuhai Pantum Electronics Co., Ltd. осуществляется на основании лицензии. Другие товарные знаки и торговые наименования принадлежат их соответствующим владельцам.

Wi-Fi Direct, Wi-Fi Protected Setup(WPS), WPA, WPA2, WPA3 и Wi-Fi Protected Access са торговски марки на Wi-Fi Alliance.

Права владения на названия программного обеспечения, упомянутого в данном руководстве пользователя, принадлежат соответствующим компаниям согласно их лицензионным соглашениям. Эти названия упоминаются исключительно для инструкций.

Все остальные упомянутые здесь продукты и торговые названия могут быть зарегистрированными товарными знаками, товарными знаками или знаками обслуживания соответствующих владельцев и упоминаются исключительно для инструкций.

Авторское право

Авторское право на это руководство пользователя принадлежит Zhuhai Pantum Electronics Co., Ltd.

Запрещается копировать, переводить, изменять и передавать это руководство пользователя любыми средствами и в любой форме без предварительного письменного разрешения Zhuhai Pantum Electronics Co., Ltd.

Версия: V1.0

Заявление об ограничении ответственности

Для повышения качества услуг, предоставляемых пользователям, Zhuhai Pantum Electronics Co., Ltd. оставляет за собой право вносить изменения в это руководство пользователя. Информация, изложенная в этом руководстве, может изменяться без предварительного уведомления.

Ответственность за любые повреждения, возникшие из-за несоблюдения требований этого руководства, возлагается на пользователей. При этом, кроме явных гарантий, предоставленных в руководстве или соглашении по обслуживанию, компания Zhuhai Pantum Electronics Co., Ltd. не предоставляет никаких явных или подразумеваемых гарантий в дополнение к настоящему руководству пользователя (в том числе в отношении содержания или слов).

Использование данного продукта для копирования, печати, сканирования определенных документов или изображений либо другие операции могут быть запрещены местным законодательством. Если вы не уверены в законности использования данного устройства для работы с определенными документами или изображениями, вы должны заранее проконсультироваться с консультантом по правовым вопросам.

Данный продукт подходит для использования дома и в офисе.

Дату производства см. на синей этикетке сбоку на упаковке.

Страна происхождения: Китай.

Меры безопасности

Отключите питание

Устройство должно быть расположено в близи источников электропитания для обеспечения легкого отключения питания!

Безопасность при эксплуатации лазерного устройства

Лазерное излучение вредит здоровью человека. Поскольку лазерные компоненты полностью запечатаны в принтере, лазерное излучение не просачивается наружу. Чтобы не подвергнуться воздействию лазерного излучения, не разбирайте принтер произвольным образом!

Принтер соответствует положениям свода федеральных нормативных актов США для лазерных продуктов класса 1.



Принтер оснащен лазерным диодом класса III B, излучение которого не распространяется на другие лазерные компоненты.

На лазерных компонентах внутри принтера находится следующая наклейка:





or



Предостережения относительно безопасного использования

Прежде чем использовать принтер, обратите внимание на следующие предостережения относительно безопасности.

 Предупреждение	
 Внутри принтера находится электрод под высоким напряжением. Перед тем как чистить принтер, убедитесь, что он отключен от сети!	
 Запрещается вставлять и вынимать из розетки вилку кабеля питания мокрыми руками – это может послужить причиной поражения электрическим током.	
 При печати термозакрепляющее устройство нагревается и какое-то время остается горячим. Прикоснувшись к нему (в показанной затемненной области), можно получить ожоги!	
 На термозакрепляющее устройство наклеена этикетка с предупреждением о высокой температуре. Не удаляйте и не повреждайте эту этикетку.	

Меры предосторожности

Меры предосторожности перед использованием принтера:

1. Прочитайте все инструкции и убедитесь, что вы их поняли.
2. Вы должны иметь представление об основах работы с электрическими устройствами.
3. Придерживайтесь всех предупреждений и инструкций, указанных на устройстве или в сопутствующем руководстве для оборудования.
4. Если инструкции по эксплуатации противоречат информации по технике безопасности, повторно изучите последнюю, поскольку вы могли неправильно понять инструкции по безопасности. Если противоречие не удастся разрешить, вы можете позвонить в службу оперативной поддержки пользователей или обратиться за помощью к представителю службы технического обслуживания.
5. Перед чисткой оборудования извлеките вилку кабеля питания из розетки сети переменного тока. Не используйте жидкие чистящие средства и аэрозоли.
6. Убедитесь, что оборудование расположено на устойчивой поверхности, чтобы предотвратить серьезные повреждения, которые могут возникнуть вследствие падения оборудования.
7. Не размещайте оборудование вблизи радиаторов, кондиционеров и вентиляционных труб.
8. Не ставьте никаких предметов на кабель питания. Не размещайте оборудование в месте, где существует вероятность, что наступят на кабель питания.
9. Не перегружайте розетки и удлинители. Это может снизить производительность и привести к пожару или поражению электрическим током.
10. Следите, чтобы животные не грызли кабель питания и интерфейсный кабель компьютера.
11. Не допускайте попадания острых предметов отверстия печатного устройства, чтобы избежать прикосновения к деталям, находящимся под высоким напряжением: это может привести к пожару или поражению электрическим током. Не проливайте жидкость на оборудование.
12. Не разбирайте оборудование, чтобы избежать поражения электрическим током. Необходимый ремонт могут выполнять только специалисты службы технического обслуживания. Открытие или снятие крышки может привести к поражению электрическим током или другим опасным ситуациям. Неправильная разборка и сборка также может привести к поражению электрическим током при дальнейшем использовании.
13. Если случится что-либо из нижеперечисленного, отсоедините оборудование от компьютера и извлеките вилку кабеля питания из розетки, затем обратитесь к квалифицированным техническим специалистам за помощью:
 - жидкость попала вовнутрь оборудования;
 - оборудование попало под дождь или на него пролили воду;
 - оборудование упало или была повреждена крышка;
 - производительность оборудования значительно изменилась.
14. Настраивайте только элементы управления, упоминаемые в инструкциях. Неправильная настройка других элементов управления может привести к повреждению, на

исправление которого у специалистов службы технического обслуживания уйдет больше времени.

15. Не используйте оборудование во время грозы, чтобы предотвратить поражение электрическим током. По возможности, во время грозы вынимайте вилку кабеля питания из розетки.

16. При непрерывной печати нескольких страниц поверхность лотка сильно нагревается. Не касайтесь этой поверхности и не давайте детям приближаться к ней.

17. Сигнальный провод устройства, подключенный к принтеру, нельзя использовать вне помещений.

18. Необходимо обеспечить регулярную вентиляцию в случае длительного использования или печати большого количества документов в плохо проветриваемом помещении.

19. В состоянии ожидания устройство автоматически переходит в режим экономии энергии (сна), если в течение некоторого времени (например, 1 минуты) не получает задание на печать; устройство не потребляет энергию только в том случае, если оно не подключено ни к одному внешнему источнику питания.

20. Устройство относится к классу оборудования 1 и в процессе эксплуатации должно быть подключено к электрической розетке с заземлением.

21. Данное устройство необходимо в процессе доставки необходимо ставить в соответствии с транспортировочными метками на упаковке.

22. Это устройство является низковольтным оборудованием. При использовании этого устройства с напряжением ниже указанного диапазона, соблюдайте соответствующие меры предосторожности или обратитесь в центр послепродажного обслуживания Pantum, если тонер размазывается на отпечатках или оборудование запускается медленно.

23. Устройство продается в полной комплектации. Компоненты устройства при необходимости можно приобрести в сервисном центре послепродажного обслуживания Pantum. Если комплектация приобретенного устройства не соответствует указанной в спецификации, обратитесь в указанный центр послепродажного обслуживания для решения проблемы.

24. Устанавливайте это устройство на место при температуре 10–32°C и относительной влажности 20–80%.

25. По соображениям безопасности и другим причинам после определенного времени непрерывной печати принтер может переключаться в режим прерывистой печати.

26. Это устройство соответствует части 15 Правил Федерального агентства по связи (FCC) и содержит передатчики/приемники, не подлежащие лицензии, которые соответствуют стандартным радиотехническим спецификациям Канады и на которые не распространяются лицензии в области инноваций, науки и экономического развития. Эксплуатация устройства должна осуществляться с учетом следующих двух условий:

- (1) данное оборудование не может принести вредную интерференцию, и
- (2) данному оборудованию необходимо принимать любую полученную интерференцию, включая интерференцию, которая может принести нежданную операцию.

27. Заявление о воздействии радиации:

Данное оборудование соответствует федеральной комиссии по связи ограничение экспозиции излучения для неуправляемой окружающей среды.

Данное оборудование должно установить и работать с минимальной дальности 20 см

отвашего тела.

Данное устройство не влияет на работу любой антенной или передатчика, и может быть установлено в одном помещении.

28. Предупреждение: Изменения или модификации данного устройства, прямо не одобренные лицом, отвечающим за нормативно-правовое соответствие, могут лишить пользователя права эксплуатировать это оборудование.

29. Сохраните настоящее руководство пользователя надлежащим образом.

Информация о нормативных требованиях



Этот символ означает, что по истечении срока службы продукта его нельзя утилизировать как бытовые отходы. Использованное оборудование необходимо доставить в специальный сборный пункт по утилизации отходов электрического и электронного оборудования. См.: Директива 2002/96/ЕС по отходам электрического и электронного оборудования (WEEE). Чтобы получить дополнительную информацию, обратитесь к своему продавцу или поставщику.



Данный символ означает, что продукт предназначен для внутреннего использования, но не для наружного использования.



Соответствие директивам Европейского сообщества (ЕС)

Данный символ означает, что продукт соответствует требованиям защиты, связанным с электромагнитной совместимостью и безопасностью электрического устройства (для использования в пределах определенного диапазона напряжения) в приблизительных и унифицированных положениях членов Директивы 2014/30/EU и Директивы 2014/35/EU Европейского парламента и Совета.

Директива радиоаппаратуры 2014/53/EU только для моделей, заканчивающихся суффиксом «W».

Производитель этого продукта: Компания Zhuhai Pantum Electronics Co., Ltd., строение 02, 06 и 08, № 888 Шэнпин Авеню, административный центр Пинша, город Чжухай, провинция Гуаньдун, 519000 Китайская Народная Республика.

Подтверждение соответствия требованиям директив предоставляется Уполномоченным Представителем по запросу.

Данное изделие соответствует ограничениям Класса В EN 55032/EN 55035 и требованиям безопасности EN 62368-1.



Этот принтер полностью отвечает требованиям директивы ROHS 2009/95/ЕС (об ограничении содержания вредных веществ) и ревидированной директивы 2011/65/ЕС об использовании токсичных и опасных веществ.



Сертифицирован Таможенным Союзом России, Белоруссии и Казахстана. Унифицированный символ: EAC.

Содержание

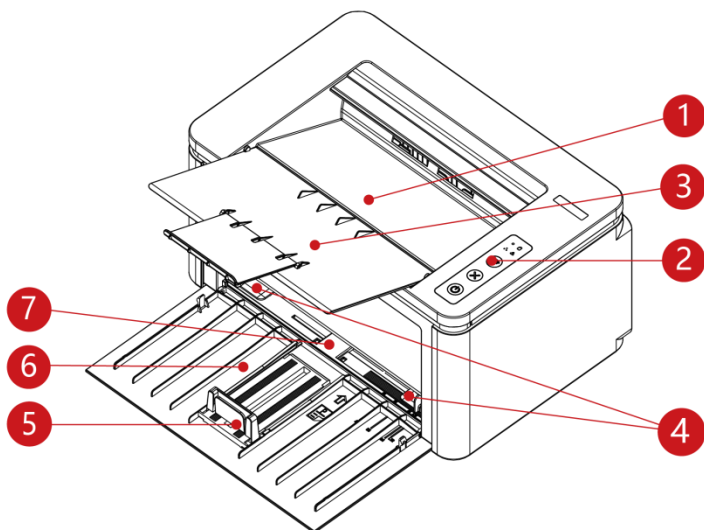
01	Перед использованием принтера	1
	Вид устройства	1
02	Бумага и материалы для печати	3
	Спецификация бумаги	3
	Загрузка бумаги	3
	Загрузка бумаги в лоток автоматической подачи	3
03	Установка и загрузка драйвера	6
	Установка драйвера	6
	Установка одним кликом (Для Windows и macOS)	6
	Удалить драйвер	7
	Способ удаления драйвера под Windows	7
	Способ удаления драйвера под macOS	7
04	Установка проводной сети (только для устройств с ETHERNET)	8
	Настройка IP-адреса	8
	Автоматическая настройка	8
	Настройка вручную	8
05	Установка беспроводной сети (только для моделей с Wi-Fi)	9
	Инструменты подключения к беспроводной сети	9
	Подготовка к подключению	9
	Метод подключения средства подключения беспроводной сети	10
	Как отключить соединение с сетью Wi-Fi	10
06	Сервер Web	11
	Запуск внутреннего сервера Web	11
07	Печать	12
	Функция печати	12
	Двусторонняя печать	13
	Как выполнять ручную двустороннюю печать:	13
08	Панель управления	14
	Обзор панели управления	14
09	Профилактическое обслуживание	16
	Очистка принтера	16
	Обслуживание лазерного картриджа с тонером	18
	О картридже для лазерного тонера	18
	Замена лазерного картриджа с тонером	19
10	Устранение неисправностей	21

Удаление застрявшей бумаги.....	21
Замятие бумаги в отверстии для подачи	21
Замятие бумаги внутри принтера.....	22
Устранение распространенных неисправностей	24
Распространенные неисправности	24
Дефекты изображения	26
11 Технические характеристики продукта	29
Обзор технических характеристик	29
Характеристики печати.....	29

01 Перед использованием принтера

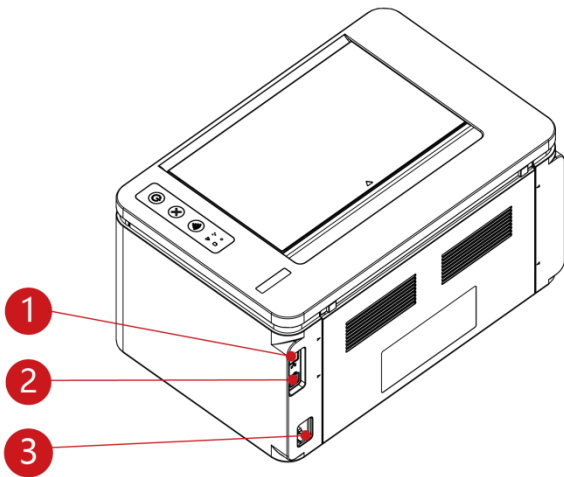
Вид устройства

Вид спереди



-
- | | |
|---|------------------------------------|
| 1 | Выходной лоток |
| 2 | Панель управления |
| 3 | Выходной лоток |
| 4 | Направляющая автоматической подачи |
| 5 | Стопор бумаги |
| 6 | Лоток подачи |
| 7 | Лоток автоматической подачи |
-

Вид сзади



1 Сетевой интерфейс

2 USB-интерфейс

3 Интерфейс питания

02 Бумага и материалы для печати

Спецификация бумаги

	Тип материала	Обычная бумага, шелковая бумага, картонная бумага, прозрачная пленка, бумага карточки, бумага этикетки, конверт
Лоток автоматической подачи	Формат материала	A4, A5, A6, JIS B5, ISO B5, B6, Letter, Legal, Executive, Folio, Oficio, Statement, Japanese Postcard, Monarch envelope, DL Env, C5 Env, C6 Env, NO.10 Env, ZL, Big 16k, Big 32k, 16k, 32k, Yougata4, Postcard, Younaga3, Nagagata3, Yougata2, настройка
	Плотность материала	60~163g/m ²
	Максимальная емкость лотка	150 листов 80g/m ²

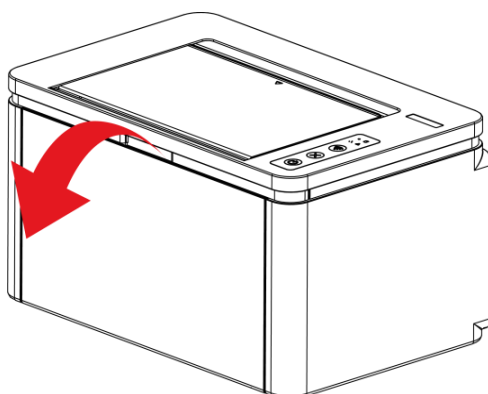
Примечание: • Рекомендуем использовать бумагу плотностью 80 г/м².

- Данная продукция обеспечивает печать на необычной бумаге, необычная бумага включают бумагу этикетки, конверт, прозрачную пленку, картонную бумагу, бумагу карточки и шелковую бумагу.
- При использовании специальной бумаги для печати рекомендуется загружать ее по одному листу.

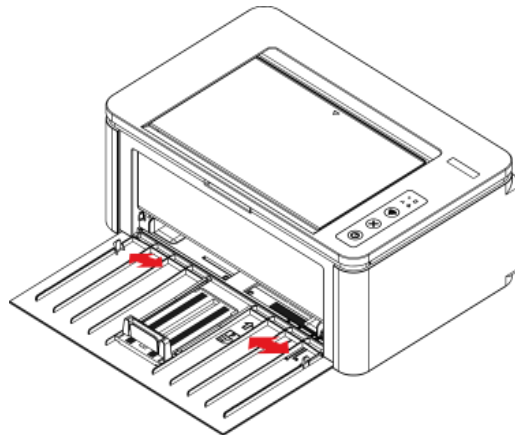
Загрузка бумаги

Загрузка бумаги в лоток автоматической подачи

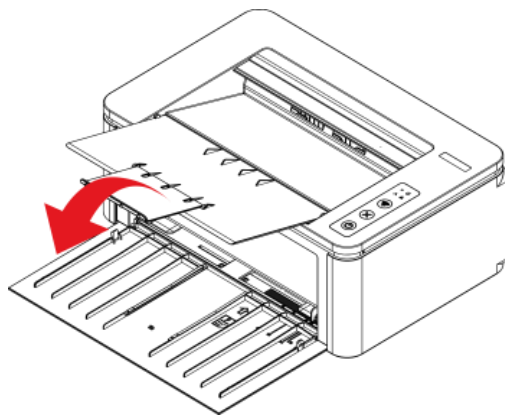
1. Откройте лоток подачи.



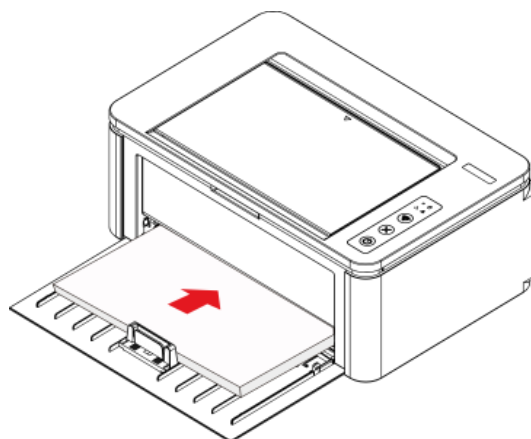
2. Подвиньте с обеих сторон направляющие лотка автоматической подачи в соответствии с размером бумаги.



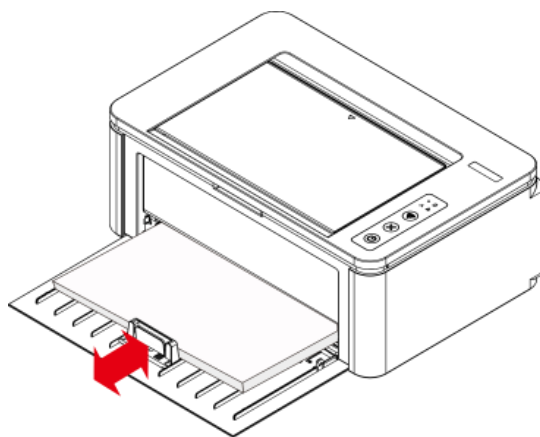
3. Выдвиньте выходной лоток, чтобы бумага не выпадала и не выскальзывала из него.



4. Загрузите бумагу в лоток автоматической подачи стороной для печати вверх.



5. Стопорное устройство бумаги для слайдов для соответствующего формата бумаги.



Примечание: Если в лоток автоматической подачи одновременно загружено более 150 листов, произойдет замятие бумаги или подача будет невозможна.

- При использовании бумаги с отпечатками с одной стороны поворачивайте ее стороной для печати (чистой) вверх.

- При печати на бумаге формата А5 рекомендуется, чтобы бумага подавалась в альбомной ориентации. Это может увеличить срок службы лазерного картриджа с тонером.



Предупреждение



После печати немедленно выньте бумагу, конверты или прозрачные пленки из принтера. Накапливание бумаги или конвертов может привести к замятию или сгибанию бумаги.

03 Установка и загрузка драйвера

Установка драйвера

Данное программное обеспечение предлагает метод установки драйвера в системах Windows и macOS посредством одного щелчка мыши. Это может помочь легче и быстрее автоматически установить драйвер

Примечание: • панель установки драйвера отличается из-за типов и функций, схема только для справки.

Установка одним кликом (Для Windows и macOS)

Установка посредством одного щелчка мыши обеспечивает три метода установки: «Wi-Fi», «USB» и «Проводная сеть». В этом руководстве основное внимание уделяется «Установке принтера посредством подключения Wi-Fi».

Подключение принтера через Wi-Fi

Настройка Wi-Fi и установка драйвера через USB-кабель

1. Соедините компьютер с роутером через проводное соединение.

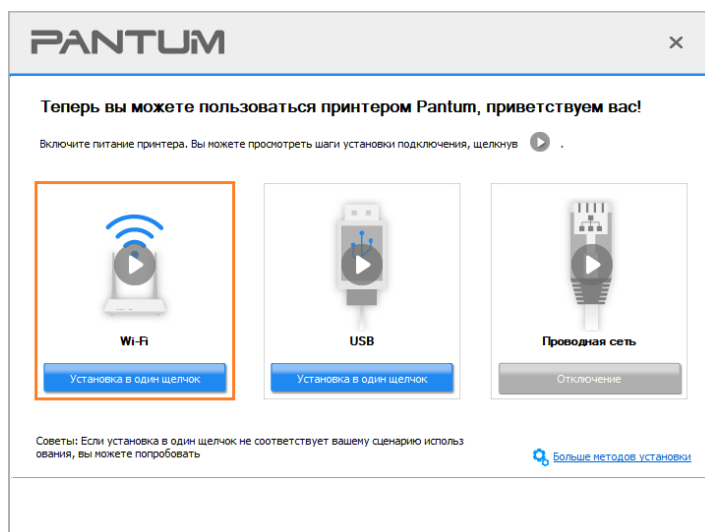
Примечание: • При настройке в сети Wi-Fi принтер BP2300W поддерживает только 2,4 ГГц.
• Вы можете распечатать “Страницу конфигурации сети”, чтобы убедиться, что принтер подключен к сети, при помощи статуса подключения.

2. Соедините принтер с компьютером через USB-кабель, после этого включите принтер.

3. Вставьте прилагаемый установочный диск в CD-привод компьютера или войдите на официальный сайт Pantum (www.pantum.ru) для загрузки драйвера.

4. Прочтите и примите условия, содержащиеся в Лицензионном соглашении с конечным пользователем и Политике конфиденциальности, нажмите кнопку «Далее» в правом нижнем углу интерфейса, чтобы войти в интерфейс установки драйвера.

5. Нажмите кнопку «Установка в один щелчок» под Wi-Fi для установки драйвера.



Примечание: • Вы можете поместить курсор мышки на кнопку “Установка в один щелчок”, чтобы получить всплывающую информацию и убедиться, является ли текущий принтер тем принтером, который вы хотите установить при помощи IP-адреса, прежде чем нажмете на кнопку.

Удалить драйвер

Способ удаления драйвера под Windows

Нижеследующие операции Windows 7 взят в пример, информации на экране вашего компьютера может иметь разницу из-за разных операционных систем.

1. Кликните меню Старт компьютера, потом кликните Все программы.
2. Кликните Pantum, потом кликните Pantum Серии XXX, где XXX в Pantum Серии XXX означает тип продукции.
3. Кликните Удалить, исключать драйвер согласно указанию в окне удаления.
4. перезапустить компьютер после перезагрузки.

Способ удаления драйвера под macOS

Нижеследующие операции возьмет macOS 10.14 в пример, информации в экране вашего компьютера могут существовать разницы из-за разных операционных систем.

1. Кликните меню Finder нажмите кнопку «Переход» - «Программы» - «Pantum»-«Utilities» - «Pantum Un-install Tool».
2. Удалите драйвер согласно инструкции во всплывающем окне удаления.
3. Удаление завершено.

04 установка проводной сети (только для устройств с ETHERNET)

Устройство оборудованное разъемом Ethernet может подключаться и работать через локальную сеть.

Настройка IP-адреса

IP-адрес принтера можно получить автоматически с помощью функции DHCP или установить вручную.

Автоматическая настройка

Функция автоматической настройки DHCP включена на принтере по умолчанию.

1. Подключите принтер к сети с помощью сетевого кабеля, а затем выполните подготовку к запуску.

2. Принтер автоматически получит адрес IP, распределенный сервером. В зависимости от локальной сети, получение адреса IP может потребовать несколько минут.

Чтобы просмотреть IP-адрес принтера, можно напечатать «Страницу конфигурации сети».

Если IP-адреса в списке нет, проверьте сетевое окружение или подождите несколько минут и повторите попытку.

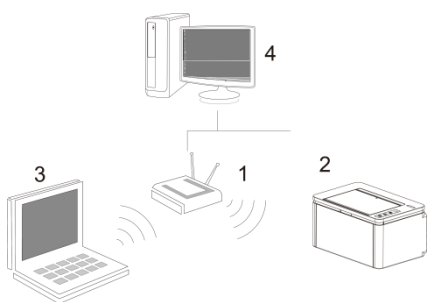
Примечание: • Если сервер DHCP распределяет адрес IP автоматически неудачно, принтер будет получить местный адрес следующий в цепи, распределенного системой: 169.254.xxx.xxx.

Настройка вручную

Чтобы вручную настроить IP-адрес принтера посредством встроенного веб-сервера.

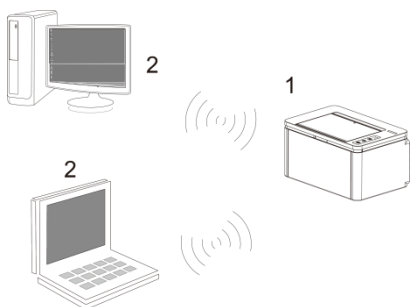
05 Установка беспроводной сети (только для моделей с Wi-Fi)

В зависимости от модели принтер с функцией печати Wi-Fi поддерживает два типа подключения к беспроводной сети: Станция Wi-Fi и Wi-Fi Direct. Как правило, между принтером и компьютером одновременно существует только одно подключение.



Станция Wi-Fi: соединяется с беспроводным оборудованием с помощью маршрутизатора

1. Беспроводный маршрутизатор
2. Принтер с беспроводной сетью
3. Соединяется с компьютером через беспроводную сеть
4. Соединяется с компьютером с помощью Ethernet



Режим Wi-Fi Direct: организует беспроводную через принтер с функцией Wi-Fi

1. Принтер беспроводной сети
2. Беспроводное оборудование клиента, которая соединяется с принтером беспроводной сети напрямую

Инструменты подключения к беспроводной сети

Если на ваш компьютер был установлен драйвер и подключался к беспроводной сети, но беспроводная сеть была изменена, то возможно создать новое подключение через инструменты беспроводной сети.

Подготовка к подключению

1. Беспроводный маршрутизатор.
2. Компьютер, который подключен к сети.
3. принтер с функцией беспроводной сети.

Метод подключения средства подключения беспроводной сети

Запустите приложение настройки беспроводной сети на компьютере.

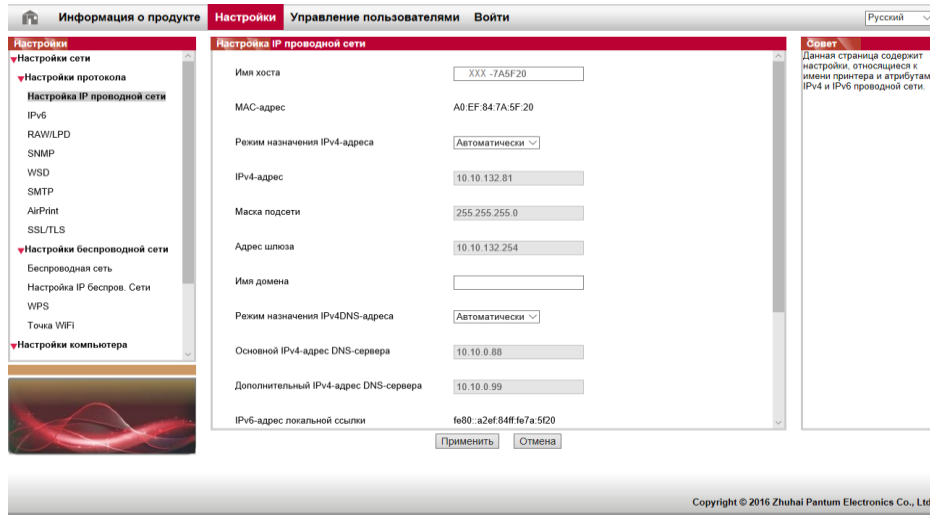
- 1) **Система Windows:** Кликни на меню начала компьютера- “Все программы”-“Pantum” -наименование продукции-“Средство подключения беспроводной сети”.
- 2) **macOS система:** кликни меню Finder нажмите кнопку “Переход” - “Программы” - “Pantum”-“Utilities” - “Инструмент настройки беспроводной сети”.

Как отключить соединение с сетью Wi-Fi

Посредством описанных выше этапов подключите беспроводную сеть в режиме инфраструктуры. При подключении в нормальном режиме светится индикатор Wi-Fi на панели управления. Нажмите и удерживайте эту кнопку в течение более 2 секунд, чтобы отключиться от сети Wi-Fi (при этом индикатор Wi-Fi погаснет).

06 Сервер Web

Вы можете управлять установками принтера с помощью внутреннего сервера Web.



Запуск внутреннего сервера Web

1. Включайте источники питания принтера и компьютера.
2. Подключайте принтер со сетью, обеспечьте подключение принтера к сети, к которой компьютер также подключен.
3. Ведите адрес IP принтера в адресном поле браузера Web для старта внутреннего сервера Web.
4. Кликните на выбор Войти, ведите имя пользователя и пароль (имя потребителя по умолчанию представляет собой admin, начальный пароль-000000), кликните на "Войти".

Примечание: • Рекомендуем вам изменять пароль по умолчанию для безопасности, вы можете входить в меню "Управление пользователями" для изменения шифров.

07 Печать

Функция печати

Для настройки функции печати выберите "Пуск"->"Устройства и принтеры", выберите соответствующий принтер, щелкните правой кнопкой мыши, настройте функцию печати в окне "Настройка печати". Далее приведены некоторые функции:

Функция	Диаграмма
Ручная двусторонняя	
Разбор	
Обратный порядок печати	
N-на-1	
Печать плакатов (только для системы Windows)	
Печать с масштабированием	
Печать буклета	
Настраиваемый формат	

Примечание: • Можно выбрать печать плаката 2 x 2 в компоновке N-на-1, чтобы включить функцию печати плаката.
• Чтобы просмотреть объяснение определенной функции, откройте "Настройки печати" и нажмите кнопку "Справка".

Двусторонняя печать

1. Драйвер принтера поддерживает ручную двустороннюю печать.

Примечание: • Тонкая бумага может помяться.о

- Если бумага скручивается, выпрямите ее и положите обратно в лоток ручной подачи.
- Если замятие бумаги происходит, когда включена ручная двусторонняя печать, см. [инструкцию по очистке принтера](#).
- Не пытайтесь использовать функцию ручной двусторонней печати, когда для типа бумаги задано значение «Плотная бумага» или «Прозрачная пленка».
- Если в лоток автоматической подачи бумаги загружено более 150 листов бумаги, могут возникать замятия бумаги или сбои выбора бумаги.

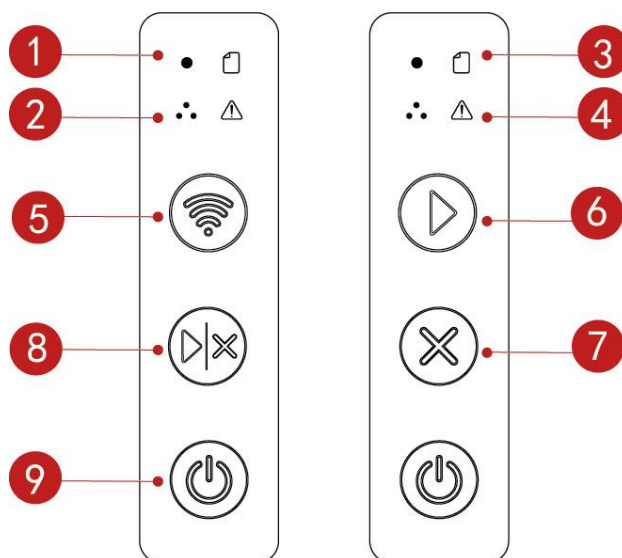
Как выполнять ручную двустороннюю печать:

1. Откройте задание печати, подлежащее выполнению.
2. В меню "Файл" выберите "Печать".
3. Выбирай принтер соответственного типа.
4. Щелкните пункт «Свойства принтера», чтобы задать настройки печати.
5. На вкладке «Основные» выберите пункт «Двусторонняя печать», затем выберите параметр «Длинный край» или «Короткий край».
6. Чтобы завершить настройку печати, щелкните «ОК». Щелкните пункт «Печать», чтобы включить ручную двустороннюю печать

08 Панель управления

Обзор панели управления

Раскладка панели управления принтера содержит 3 кнопки и 4 светодиодных индикатора, как показано на следующем рисунке. На рисунке слева показана панель управления принтера с интерфейсом USB + Wi-Fi, а на рисунке справа показана панель управления с интерфейсом USB.



Серийный номер	Наименование	Функции
1	Индикаторы состояния «Готово» и «Выполняется задание»	«Печать», «Разогрев», «Готово», «Отмена задания» и другие состояния.
2	Индикатор состояния картриджа	Указание состояний картриджей и принтера.
3	Индикатор состояния бумаги	Отображение состояния бумаги, включая сбой подачи и состояние нет бумаги.
4	Индикатор состояния ошибки	Красный индикатор продолжает светиться при отсутствии состояния ошибки.

5	Кнопка поиска Wi-Fi	<p>Короткое нажатие на кнопку Wi-Fi, для включения функции прямого подключения через Wi-Fi на принтере, и автоматической печати "страницы руководства по подключению мобильных устройств через Wi-Fi" (Только для моделей с функцией Wi-Fi).</p> <p>Длинное нажатие на кнопку Wi-Fi в течение более 2 секунд: при выключенном Wi-Fi запускает WPS; при включенном Wi-Fi прерывает соединение(Только для моделей с функцией Wi-Fi).</p>
6	Кнопка Продолжить	<p>При нажатии кнопки во время печати продолжится выполнение текущего задания печати.</p>
7	Кнопка Отмена	<p>Если нажать и удерживать эту кнопку в процессе печати, можно отменить текущее задание печати.</p>
8	Кнопка Продолжить/Отмена	<p>При долгом нажатии кнопки во время печати выполнение текущего задания печати отменяется, а при простом нажатии кнопки выполнение текущего задания печати продолжается.</p> <p>Если нажать и удерживать эту кнопку, когда принтер в состоянии готовности, можно напечатать тестовую страницу.</p>
9	Кнопка «Питание»	<p>Включить или выключить принтер.</p>

09 Профилактическое обслуживание

Примечание: Внешности принтера существуют различия из-за различий типа и функции, схема только для справок.

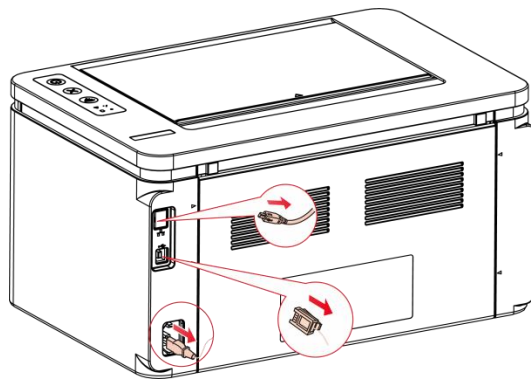
Очистка принтера

Примечание: • Используйте мягкие моющие средства.

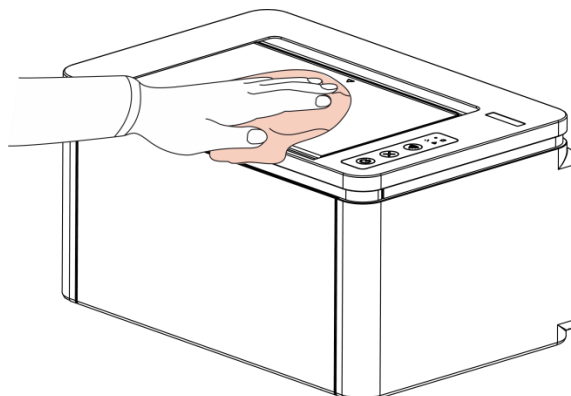
• В течение короткого времени после использования принтера некоторые детали будут сохранять высокую температуру. Чтобы избежать ожогов при открытии корпуса аппарата для касания внутренних деталей не прикасайтесь немедленно после открытия к позициям, где наклеена этикетка с предупреждением о высокой температуре.

Для очистки принтера выполните следующие действия:

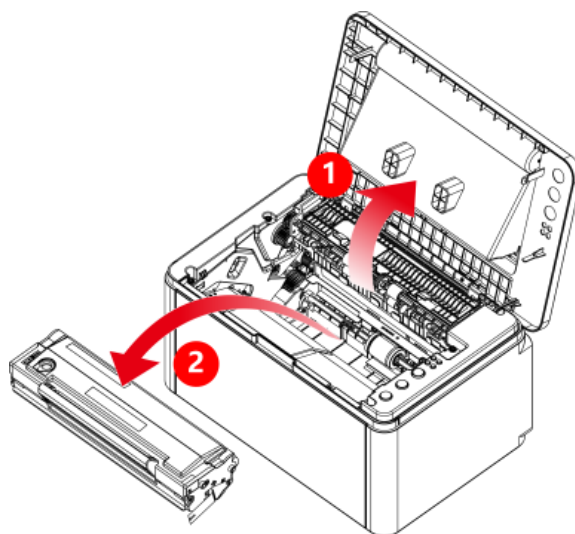
1. Выключите основной переключатель питания, отсоедините кабель питания и кабель USB.



2. Мягкой тканью протрите принтер со внешней стороны.

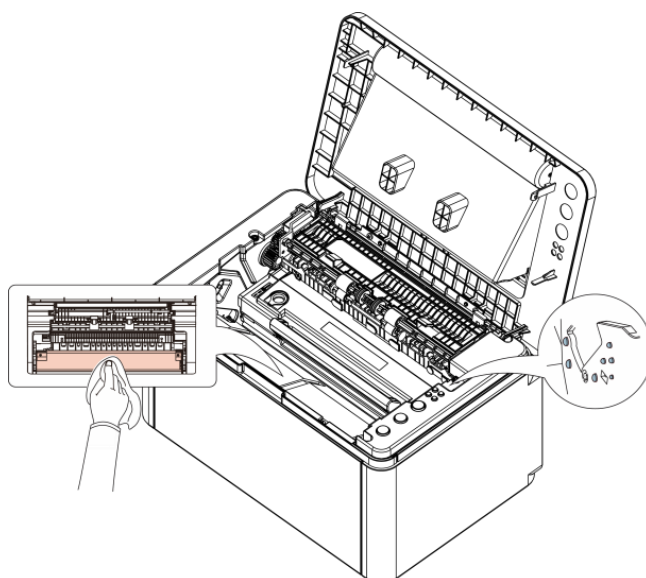


3. Откройте верхнюю крышку и выньте лазерный картридж с тонером.



Примечание: • В течение короткого времени после использования принтера некоторые детали будут сохранять высокую температуру. Чтобы избежать ожогов при открытии корпуса аппарата для касания внутренних деталей не прикасайтесь немедленно после открытия к позициям, где наклеена этикетка с предупреждением о высокой температуре.
• Вынув лазерный картридж с тонером из принтера, поместите его в защитный пакет или заверните в плотную бумагу во избежание повреждения светом фоточувствительного барабана.

4. Очистите принтер изнутри с помощью сухой ткани, не оставляющей ворса, осторожно протерев затемненную область на рисунке ниже.



Обслуживание лазерного картриджа с тонером

О картридже для лазерного тонера

1. Использование и обслуживание лазерного картриджа с тонером

Для наилучшего качества печати используйте оригинальный лазерный картридж с тонером Pantum.

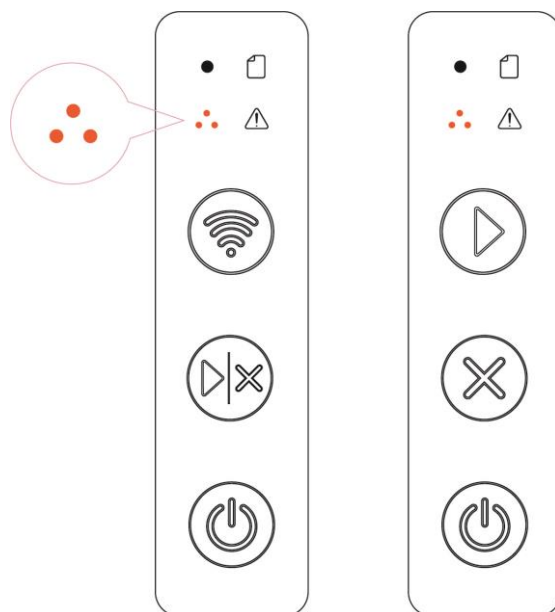
При использовании лазерного картриджа с тонером обращайтесь внимание на следующее:

- Не вынимайте лазерный картридж с тонером из пакета, если он не будет использоваться немедленно.
- Не пытайтесь заправлять картридж без разрешения. Гарантия принтера не покрывает повреждения, которые могут возникнуть в противном случае.
- Храните лазерный картридж с тонером в прохладном сухом месте.
- Тонер, находящийся внутри картриджа, легко воспламеняется. Не приближайте картридж к источникам возгорания, чтобы предотвратить возникновение пожара.
- Вынимая или разбирая картридж, следите, не высыпается ли из него тонер. Если вы просыпали тонер, в результате чего он попал вам на кожу, в глаза или рот, немедленно смойте его чистой водой и обратитесь к врачу в случае плохого самочувствия.
- Храните картридж в недоступном для детей месте.

2. Срок службы лазерного картриджа с тонером

Срок службы лазерного картриджа с тонером зависит от количества тонера, требуемого для печати заданий.

Когда индикатор принтера находится в состоянии, приведенном на следующем рисунке, это указывает на то, что срок службы картриджа лазерного тонера истек. Замените картридж лазерного тонера.



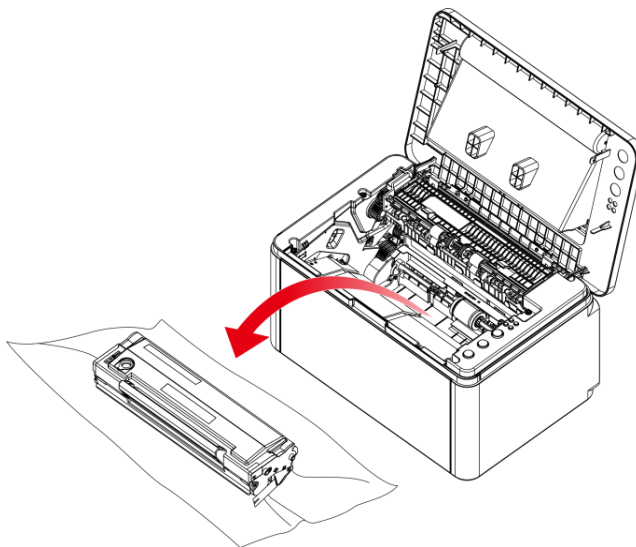
Замена лазерного картриджа с тонером

Примечание: Перед заменой лазерного картриджа с тонером обращайтесь внимание на следующее:

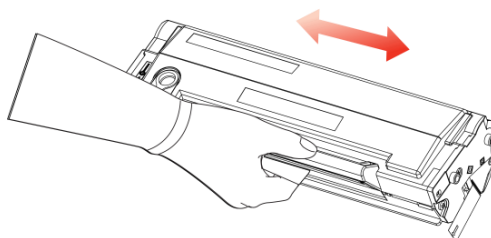
- На поверхности картриджа может осесть тонер. Аккуратно уберите его, чтобы не просыпаться.
- Положите извлеченный картридж на лист бумаги, чтобы из него случайно не высыпался тонер.
- После удаления защитной крышки немедленно установите картридж в принтер во избежание его повреждения под воздействием прямых солнечных лучей или комнатного освещения.
- При установке лазерного картриджа с тонером не касайтесь поверхности фоточувствительного барабана, чтобы не поцарапать ее.

Для замены картриджа для лазерного тонера нужно выполнить следующие шаги:

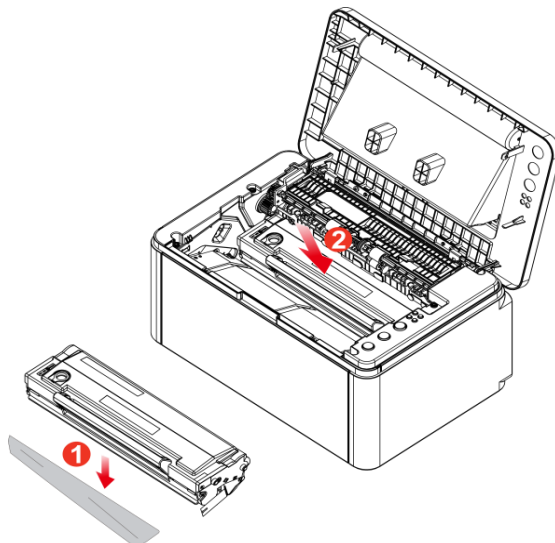
1. Откройте верхнюю крышку и выньте пустой лазерный картридж с тонером по направляющим.



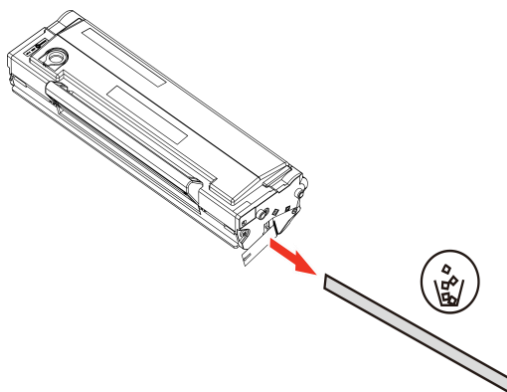
2. Откройте упаковку нового лазерного картриджа с тонером, удерживайте картридж за ручку и аккуратно встряхните его 5–6 раз, чтобы равномерно распределить тонер внутри картриджа.



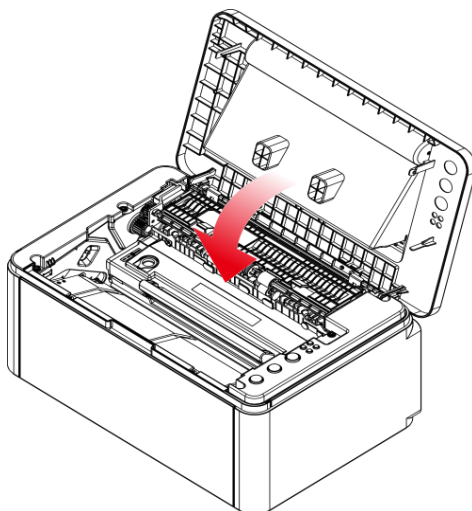
3. Снять защитную крышку (вакуум-формованную крышку) с картриджа для лазерного тонера. Вставить картридж для лазерного тонера вдоль направляющей внутрь принтера. Надавить на него вниз в направлении стрелки, пока не послышится «щелчок», чтобы завершить установку



Примечание: • Перед установкой лазерного картриджа с тонером в принтер посмотрите, нет ли на нем пломбы; при наличии пломбы оторвите ее, а затем установите картридж.



4. Плотно закройте верхнюю крышку.



10 Устранение неисправностей

Внимательно прочтите этот раздел. Он может помочь вам устранить распространенные ошибки в процессе печати. Если возникли ошибки, которые не удастся устранить, обратитесь в центр послепродажного обслуживания Pantum.

Прежде чем искать решение распространенной ошибки, убедитесь, что:

- кабель питания подключен правильно и питание принтера включено;
- все защитные компоненты извлечены;
- лазерный картридж с тонером установлен правильно;
- выходной лоток полностью закрыт;
- бумага правильно загружена в лоток;
- интерфейсный кабель правильно подключен между принтером и компьютером;
- выбран правильный драйвер принтера и установлен надлежащим образом;
- порт компьютера правильно настроен и подключен к нужному порту принтера.

Удаление застрявшей бумаги

Примечание: • Удалите замятую бумагу, выполнив следующие шаги, закройте переднюю крышку и приведите в порядок бумагу в лотке. Печать продолжится автоматически. Если принтер не печатает автоматически, нажмите кнопку на панели управления.

- Если принтер все равно не приступает к печати, проверьте, вся ли замятая бумага в принтере удалена.
- Если вам не удастся удалить замятую бумагу самостоятельно, обратитесь в местный авторизованный центр ремонта Pantum или отправьте принтер в ближайший авторизованный сервисный центр Pantum.

Замятие бумаги в отверстии для подачи

Закройте выходной лоток, если он открыт.

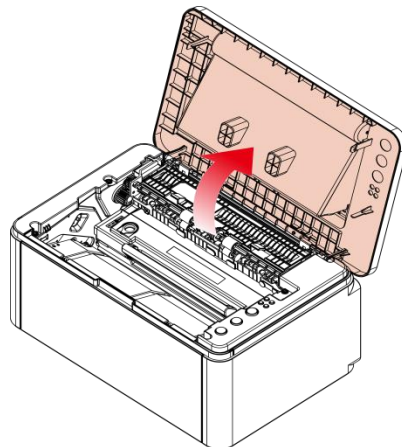
Аккуратно потяните замятую бумагу наружу.



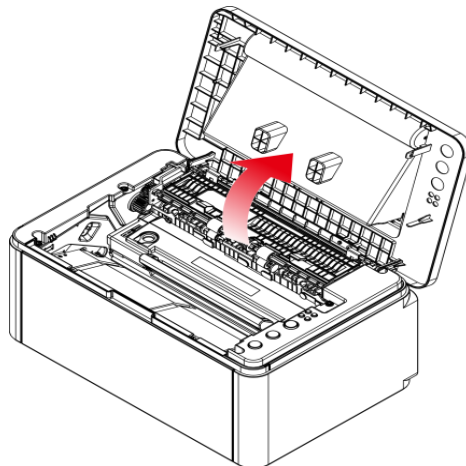
Если бумага не двигается или в этой области нет бумаги, проверьте внутри принтера.

Замятие бумаги внутри принтера

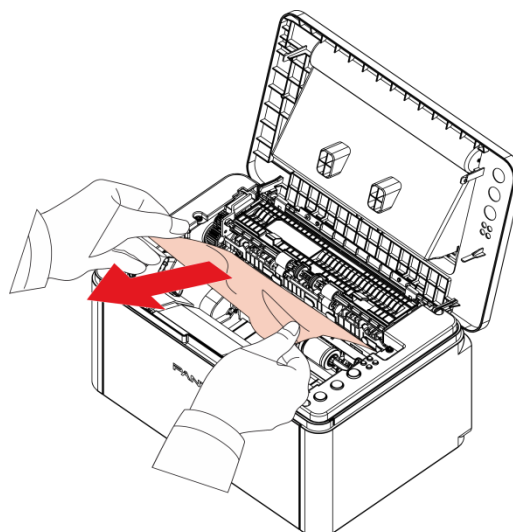
1. Откройте верхнюю крышку.



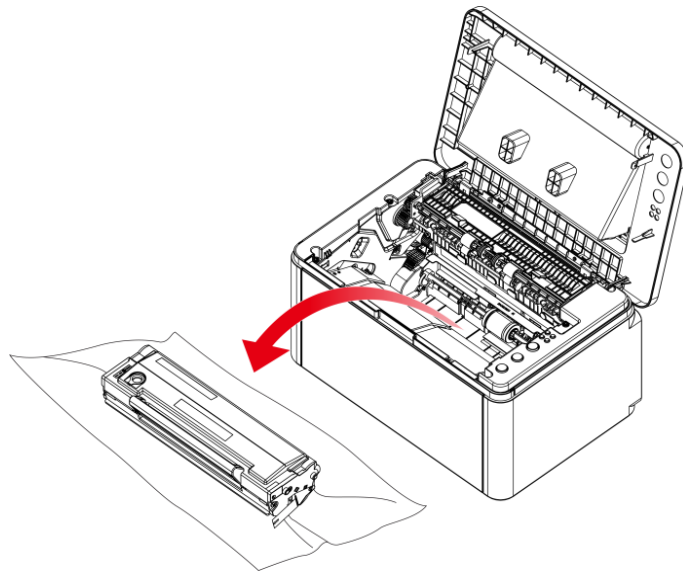
2. Откройте верхнюю направляющую блока термического закрепления, чтобы уменьшить сжатие пружины.



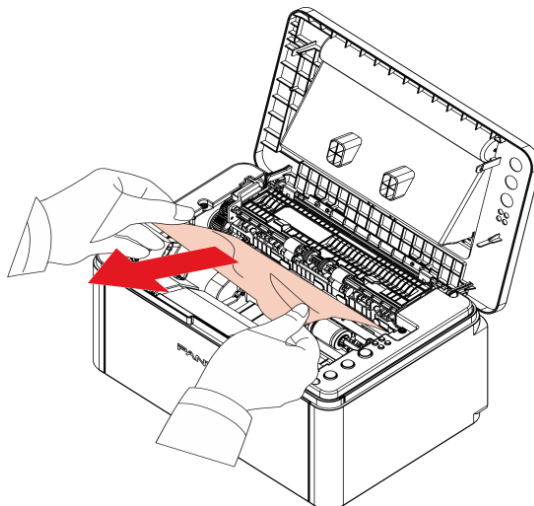
3. Вытащите замятую бумагу из блока термического закрепления.



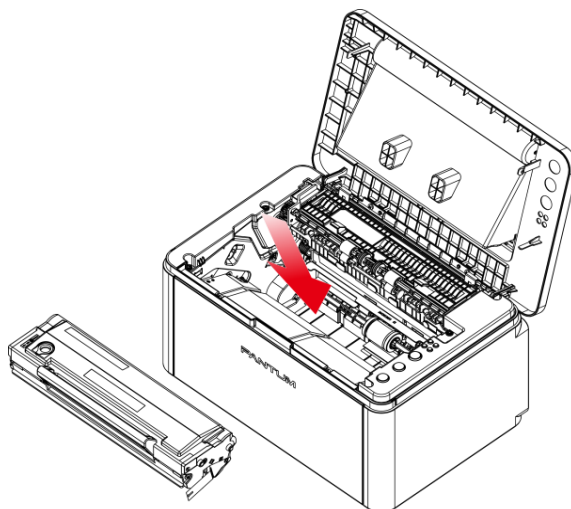
4. Выньте лазерный картридж с тонером по направляющим.



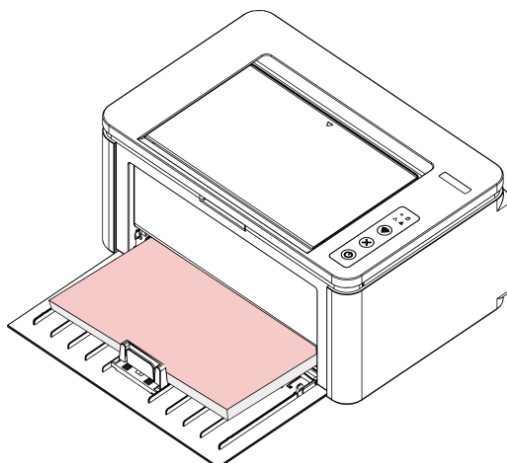
5. Медленно вытяните замятую бумагу по направлению выхода бумаги.



6. Когда замятая бумага будет вынута, вставьте картридж по направляющим в принтер до щелчка. Щелчок означает, что картридж встал на место.



7. Чтобы продолжить печать, аккуратно вставьте бумагу в лоток и не выполняйте печать, пока индикатор не покажет, что принтер снова в состоянии готовности.



Устранение распространенных неисправностей

Распространенные неисправности

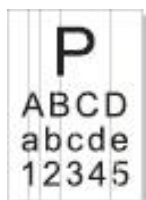
Тип неполадки	Проблема	Причина	Решение
Проблемы печати	Плохое качество печати	<p>Подробнее см. в разделе Дефекты изображения.</p>	<p>Подробнее см. в разделе Дефекты изображения.</p>
Проблемы принтера	Принтер не работает	<p>Не надлежащим образом подключено питание устройства.</p> <p>Кабель между компьютером и принтером не подключен надлежащим образом.</p> <p>Ошибка в указании порта печати.</p> <p>Принтер находится в автономном режиме, и выбрана функция "Работать автономно".</p> <p>Работа принтера не восстанавливается после ошибки, например замятия бумаги, отсутствия бумаги и т. д.</p> <p>установка драйвера принтера неправилен.</p>	<p>Убедитесь, что кабель питания подсоединен правильно.</p> <p>Отключите, а затем повторно подключите кабель принтера.</p> <p>Проверьте настройки принтера в Windows, чтобы убедиться, что задание печати отправляется на правильный порт. Если на компьютере имеется несколько портов, убедитесь, что принтер подключен к правильному порту.</p> <p>Убедитесь, что принтер включен и подключён к сети.</p> <p>Устраняй ошибки, чтобы принтер восстанавливался в нормальное положение.</p> <p>Отгрузи и переустановите драйвер принтера.</p>

Отсутствует реакция при печати в режиме онлайн	Кабель между компьютером и принтером не подключен надлежащим образом. установка драйвера принтера неправилен. Внутренняя ошибка принтера.	Отключите, а затем повторно подключите кабель принтера. Отгрузи и переустановите драйвер принтера.	
Сбой подачи бумаги	Материалы для печати загружены неправильно. Материалы для печати не поддерживаются. Ролик подачи грязный. Бумаг в коробке слишком много.	Правильно загрузите материал для печати. Используйте материалы для печати, соответствующие эксплуатационным характеристикам. Очистите ролик подачи. Удалите чрезмерное количество бумаги из лотка.	
Неполадки, связанные с бумагой	Застряла бумага	Бумаги в лотке слишком много. Материалы для печати не поддерживаются. В тракте бумаги находится посторонний предмет. Ролик подачи грязный. Повреждены внутренние детали.	Удалите чрезмерное количество бумаги из лотка. Используйте бумагу, которая соответствуют норме. Очистите канал подачи. Очистите ролик подачи.
Подача нескольких листов при печати	Излишний статический заряд на материале для печати. Материалы для печати влажные и склеиваются. Повреждены внутренние детали.	Разделите материалы для печати, чтобы снять часть статического заряда. Желательно использовать рекомендуемые материалы для печати. Разделите материалы для печати и выберите самые сухие из них.	

Примечание: Если проблема не исчезнет, обратитесь в центр обслуживания клиентов. Контактную информацию см. в свидетельстве Три гарантии.

Дефекты изображения

Проблема	Причина	Решение
 <p>Распечатка слишком белая или светлая</p>	<ul style="list-style-type: none">• Низкий уровень тонера.• Материал для печати не соответствует эксплуатационным характеристикам, например материал слишком влажный или шероховатый.• В программе печати установлено слишком низкое разрешение.• Лазерный картридж с тонером поврежден.	<ul style="list-style-type: none">• Используйте те материалы для печати, которые указаны в спецификации.• Настройте разрешение печати в программе.
 <p>Пятна тонера</p>	<ul style="list-style-type: none">• Лазерный картридж с тонером грязный или утечка тонера.• Лазерный картридж с тонером поврежден.• Материал для печати не соответствует эксплуатационным характеристикам, например применяемый материал слишком влажный или шероховатый.• Канал подачи загрязнен.	<ul style="list-style-type: none">• Используйте материалы для печати, которые входят в спецификацию.• Очистите канал подачи.
 <p>Белые пятна</p>	<ul style="list-style-type: none">• Материал для печати не соответствует эксплуатационным характеристикам, например применяемый материал слишком влажный или шероховатый.• Канал подачи загрязнен.• Поврежден внутренний компонент лазерного картриджа с тонером.• Отражающее стекло лазера внутри принтера грязное.	<ul style="list-style-type: none">• Используйте материалы для печати, которые входят в спецификацию.• Очистите канал подачи.• Очистите отражающее стекло лазера.
 <p>Тонер смазывается</p>	<ul style="list-style-type: none">• Материал для печати не соответствует эксплуатационным характеристикам, например применяемый материал слишком влажный или шероховатый.• Внутренняя часть принтера грязная.• Лазерный картридж с тонером поврежден.• Внутренний компонент принтера поврежден.	<ul style="list-style-type: none">• Используйте материалы для печати, которые входят в спецификацию.• Очистите внутреннюю часть принтера.



Черные
вертикальные
полосы

- Лазерный картридж с тонером грязный.
- Поврежден внутренний компонент лазерного картриджа с тонером.
- Отражающее стекло лазера внутри принтера грязное.
- Канал подачи загрязнен.

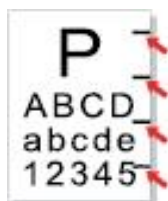
- Очистите отражающее стекло лазера в задней части принтера.
- Очистите канал подачи в задней части принтера.



Черный фон
(серый фон)

- Материал для печати не соответствует эксплуатационным характеристикам, например применяемый материал слишком влажный или шероховатый.
- Лазерный картридж с тонером грязный.
- Поврежден внутренний компонент лазерного картриджа с тонером.
- Канал подачи загрязнен.
- Напряжение передачи внутри принтера не соответствует норме.

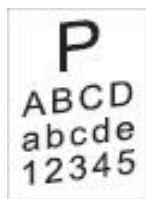
- Используйте материалы для печати, которые входят в спецификацию.
- Очистите канал подачи внутри принтера.



Остаются следы
через равные
промежутки

- Лазерный картридж с тонером грязный.
- Поврежден внутренний компонент лазерного картриджа с тонером.
- Термозакрепляющее устройство повреждено.

- Очистите лазерный картридж с тонером или замените его новым.
- Обратитесь в службу поддержки пользователей Pantum для ремонта и замены термозакрепляющего устройства.



Перекошенные
страницы

- Материалы для печати загружены неправильно.
- Канал подачи принтера грязный.

- Убедитесь, что материалы для печати загружены правильно.
- Очистите канал подачи внутри принтера.



Помятая бумага

- Материалы для печати загружены неправильно.
- Материал для печати не соответствует эксплуатационным характеристикам.
- Канал подачи внутри принтера грязный.
- Термозакрепляющее устройство принтера повреждено.

- Убедитесь, что материалы для печати загружены правильно.
- Используйте материалы для печати, которые входят в спецификацию.
- Очистите канал подачи внутри принтера.



Обратная сторона отпечатанных листов грязная.

- Лазерный картридж с тонером грязный.
- Подающий ролик внутри принтера грязный.
- Напряжение передачи внутри принтера не соответствует норме.

- Очистите лазерный картридж с тонером или замените его новым.
- Очистите внутренний ролик подачи бумаги в принтере.



Вся страница темная

- Лазерный картридж с тонером установлен неправильно.
- Поврежден внутренний компонент лазерного картриджа с тонером.
- Неправильная зарядка внутренних элементов принтера, картридж не заряжается.

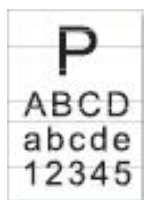
- Правильно установите картридж.



Тонер не пристает к бумаге

- Материал для печати не соответствует эксплуатационным характеристикам, например применяемый материал слишком влажный или шероховатый.
- Внутренняя часть принтера грязная.
- Лазерный картридж с тонером поврежден.
- Внутренний компонент принтера поврежден.

- Используйте материалы для печати, которые входят в спецификацию.
- Очистите внутреннюю часть принтера.



Горизонтальные полосы

- Лазерный картридж с тонером установлен неправильно.
- Возможно, картридж поврежден.
- Внутренний компонент принтера поврежден.

- Правильно установите картридж.

Примечание: • Приведенные выше ошибки можно смягчить посредством очистки или замены картриджа. Если проблема не исчезла, обратитесь в центр обслуживания клиентов. Контактную информацию см. в свидетельстве Три гарантии.

11 Технические характеристики продукта

Примечание: • Технические характеристики разных моделей с разными функциями несколько отличаются. Эти значения основаны на исходных данных. Последние сведения о технических характеристиках см. на веб-сайте: www.pantum.ru.

Обзор технических характеристик

Размеры(Ш*Г*В)	337mm*220mm*178mm
Вес продукта (без упаковочных материалов, произвольными картриджами)	4.8Kg
Условия печати	Температурный диапазон напечатания:10-32°C
	Влажный диапазон напечатания:20%RH~80%RH
Напряжение питания	100V Model: AC 100-127V, 50/60Hz, 6A
	220V Model: AC 220-240V, 50/60Hz, 3A
шум (уровень звукового давления)	Печать:≤52dB(A)
	Барражирование:≤30dB(A)
Операционная система	Microsoft Windows XP/ Windows 7/ Windows 8.1/ Windows 10/ Windows 11/ Windows Server 2012/2016/2019 (32/64 Bit)
	macOS 10.10/10.11/10.12/10.13/10.14/10.15/11.5/11.6/12.0.1/12.3/12.4
	Linux Ubuntu 16.04(32/64 Bit)/ Ubuntu 18.04/Ubuntu 20.04/Ubuntu 22.04(64 Bit)
	iOS 11.0-15.0
	Android 6.0-12.0 HarmonyOS 2.0-3.0
Интерфейс связи	Hi-Speed USB 2.0;
	Wi-Fi 802.11 a/b/g/n

Характеристики печати

Скорость печати	22ppm(A4)/23ppm(Letter)
Время печати первой страницы	<7.8s
Язык печати	GDI

PANTUM