



RAZER KAIRA X

ОСНОВНОЕ РУКОВОДСТВО

## СОДЕРЖАНИЕ

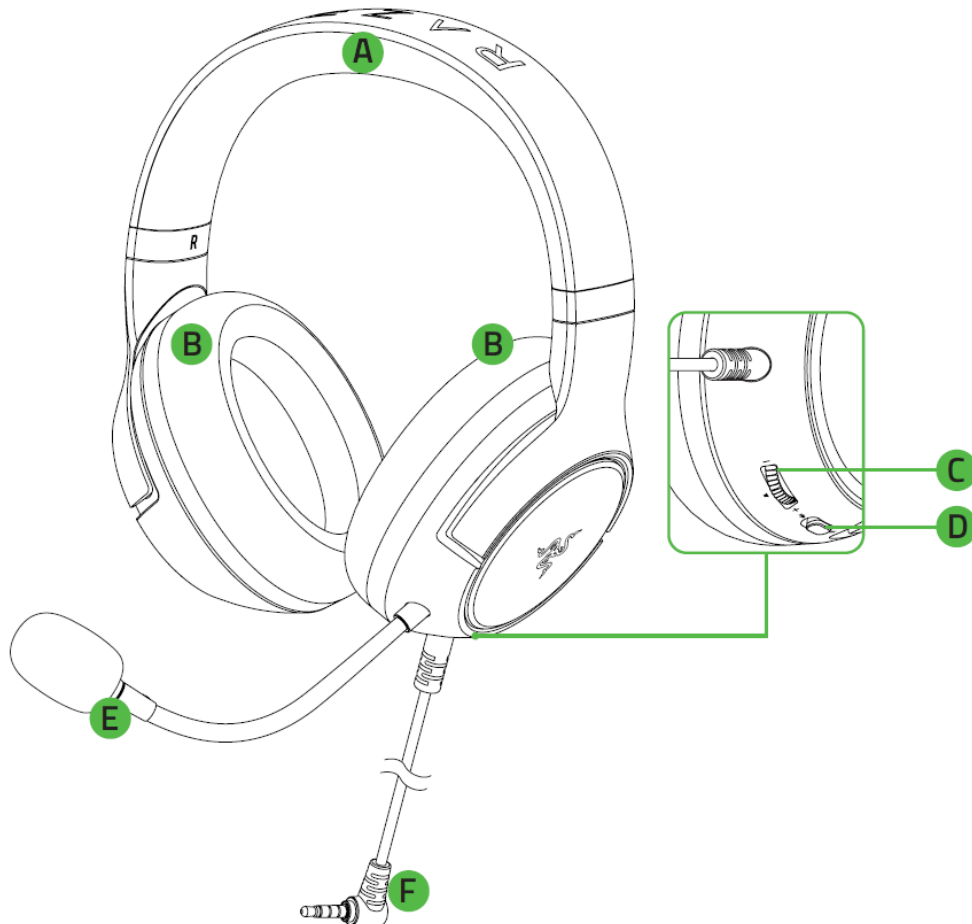
1. СОДЕРЖИМОЕ КОМПЛЕКТА / ЧТО НЕОБХОДИМО .....	2
2. ПОРА ПОЗАБОТИТЬСЯ О ГАРАНТИИ.....	4
3. ТЕХНИЧЕСКИЕ ХАРАКТЕРИСТИКИ .....	5
4. ИСПОЛЬЗОВАНИЕ RAZER KAIRA X .....	6
5. БЕЗОПАСНОСТЬ И ТЕХНИЧЕСКОЕ ОБСЛУЖИВАНИЕ.....	9
6. ЮРИДИЧЕСКАЯ ИНФОРМАЦИЯ.....	10

---

## 1. СОДЕРЖИМОЕ КОМПЛЕКТА / ЧТО НЕОБХОДИМО

### СОДЕРЖИМОЕ КОМПЛЕКТА

- Razer Kaira X



- A. Автоматически регулируемое оголовье
- B. Амбушюры FlowKnit, наполненные пеноматериалом с эффектом памяти
- C. Колесико громкости
- D. Выключатель микрофона
- E. Гибкий кардиоидный микрофон Razer™ HyperClear
- F. Комбинированный аудио- и микрофонный разъем 3,5 мм

- Важная информация о продукте

## **ЧТО НЕОБХОДИМО**

### **Прослушивание аудио**

- Устройства с аудиопортом 3,5 мм

### **Прослушивание аудио и использование микрофона**

- Устройства с комбинированным аудио- и микрофонным портом 3,5 мм\*

*\*Совместимость с ПК, Mac, Консоли.*

---

## 2. ПОРА ПОЗАБОТИТЬСЯ О ГАРАНТИИ

В ваших руках находится великолепное устройство, дополненное ограниченной гарантией на 2 года. Чтобы максимально расширить функционал своего устройства и получить эксклюзивные преимущества Razer, зарегистрируйтесь по адресу [razerid.razer.com](https://razerid.razer.com)

*Серийный номер  
вашего продукта  
можно найти здесь.*



Появились вопросы? Обратитесь в службу поддержки Razer по адресу [support.razer.com](https://support.razer.com).

---

### 3. ТЕХНИЧЕСКИЕ ХАРАКТЕРИСТИКИ

#### НАУШНИКИ

- Диапазон частот: 20 Гц – 20 кГц
- Сопротивление: 32 Ом
- Чувствительность (при 1 кГц): 96 дБ SPL/мВт
- Излучатели: 50 мм, с неодимовыми магнитами
- Внутренний диаметр чашки наушника: ширина 45 мм / длина 65 мм
- Овальные амбушюры: полностью охватывают ухо, из воздухопроницаемой ткани; превосходны для обеспечения длительного комфорта
- Тип подключения: напрямую к контроллер или компьютеру через разъем 3,5 мм

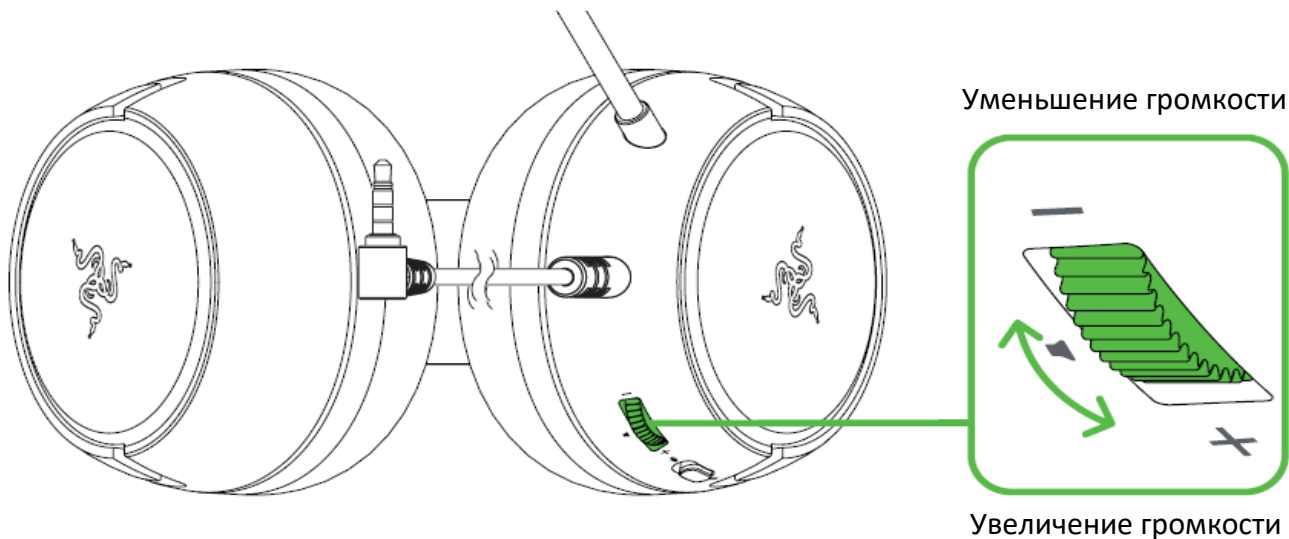
#### МИКРОФОН

- Диапазон частот: 100 Гц – 10 кГц
- Отношение сигнал-шум:  $\geq 60$  дБ
- Чувствительность (при 1 кГц):  $-42 \pm 3$  дБ
- Диаграмма направленности: однонаправленный

## 4. ИСПОЛЬЗОВАНИЕ RAZER KAIRA X

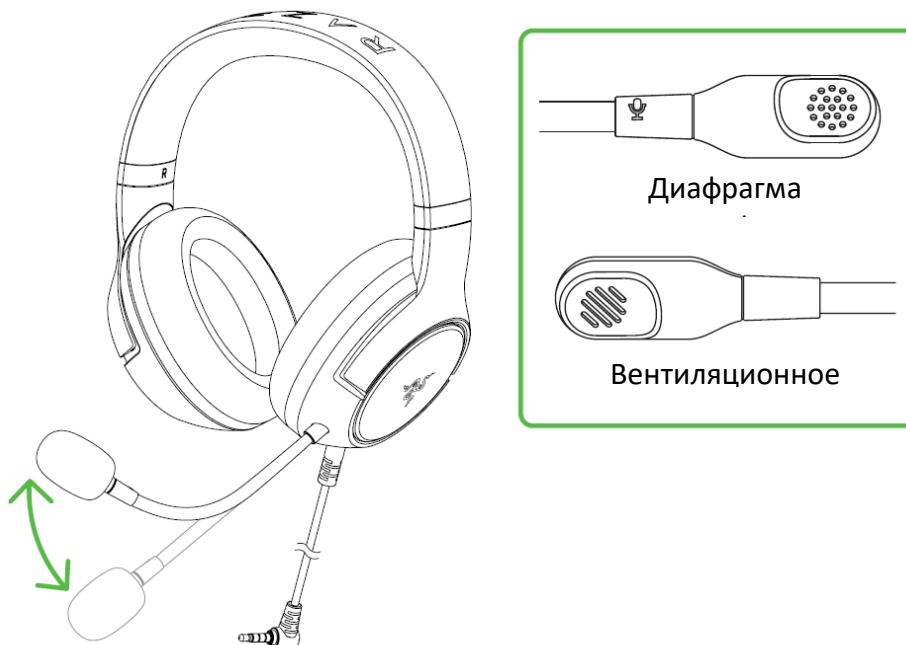
### КОЛЕСИКО ГРОМКОСТИ

Вращайте колесико громкости, чтобы увеличить или уменьшить громкость.

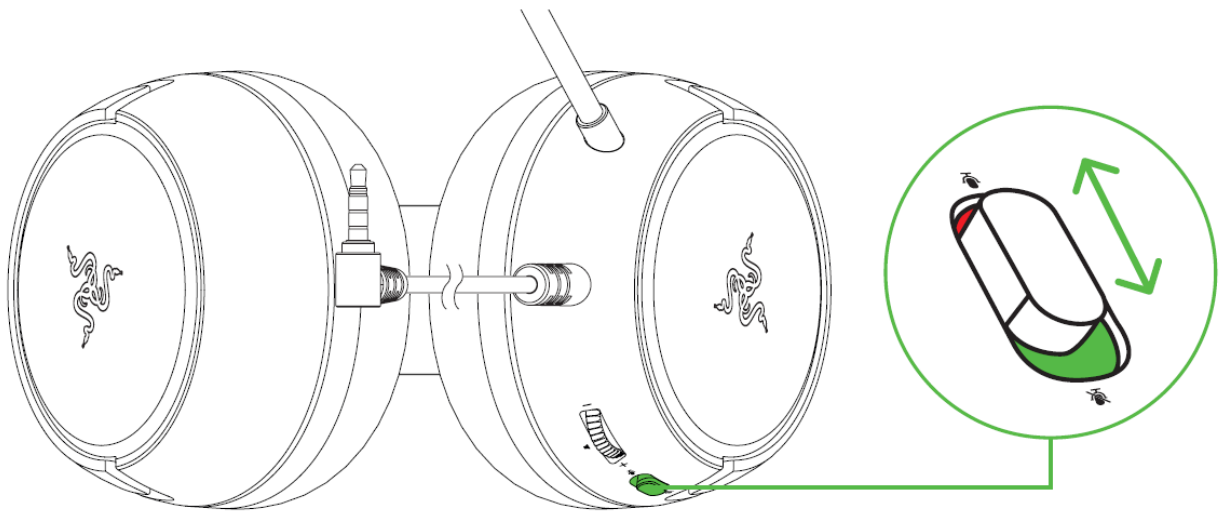


### КАРДИОИДНЫЙ МИКРОФОН RAZER™ HYPERCLEAR

Согните микрофон так, чтобы он оказался параллелен вашему рту. Убедитесь, что диафрагма микрофона обращена к вам, а вентиляционное отверстие — от вас.

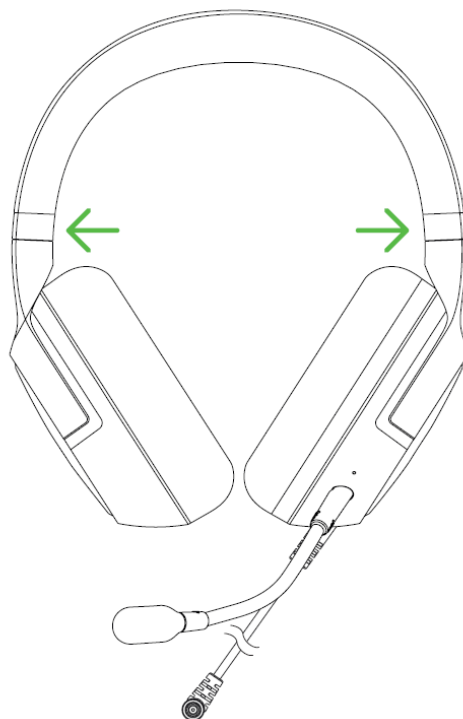


Переместите выключатель микрофона, чтобы выключить или включить микрофон.



## УВЕЛИЧЕНИЕ СРОКА СЛУЖБЫ ГАРНИТУРЫ

Рекомендуем аккуратно растянуть чашечки в стороны, прежде чем надевать гарнитуру. Это поможет уменьшить нагрузку на конструкцию. Старайтесь не растягивать оголовье слишком сильно.





## **ВКЛЮЧЕНИЕ 7.1 SURROUND SOUND\***

Насладитесь точным позиционным звуком, который создан специально для игр, фильмов и музыки.

1. Загрузите приложение 7.1 Surround Sound на веб-странице [razer.com/7.1-surround-sound](https://razer.com/7.1-surround-sound).
2. Зарегистрируйте свой продукт на веб-странице [razerid.razer.com/products](https://razerid.razer.com/products), чтобы получить код активации на свой электронный почтовый ящик.

*\*Поддерживается только в 64-разрядной версии Windows® 10*

---

## 5. БЕЗОПАСНОСТЬ И ТЕХНИЧЕСКОЕ ОБСЛУЖИВАНИЕ

### ПРАВИЛА ТЕХНИКИ БЕЗОПАСНОСТИ

Для обеспечения максимальной безопасности при использовании Razer Kaira X рекомендуется следовать приведенным ниже правилам.

Если при работе с устройством возникли неполадки, которые не удалось устранить с помощью рекомендуемых действий, отключите устройство и позвоните по горячей линии Razer или посетите веб-сайт [support.razer.com](https://support.razer.com) для получения технической поддержки.

Не разбирайте устройство. Не используйте устройство при нестандартной токовой нагрузке. Это приведет к прекращению действия гарантии.

Не допускайте контакта устройства с жидкостью, сыростью или влагой. Пользуйтесь устройством только в разрешенном диапазоне температур: от 0 °C до 40 °C. Если температура выходит за пределы диапазона, выключите устройство и/или отсоедините его и дождитесь, когда температура установится на допустимом уровне.

Устройство изолирует внешние звуки даже на низкой громкости звучания, что снижает уровень контроля за окружающей обстановкой. Не следует использовать устройство во время выполнения действий, которые подразумевают необходимость слышать и реагировать на окружающие вас звуки.

Слишком высокая громкость звучания в течение продолжительного времени наносит вред вашему слуху. Кроме того, в ряде стран законодательно установлено, что уровень звукового давления в течение 8 часов не может превышать 86 дБ. Мы рекомендуем уменьшать громкость до комфортного уровня, если вы слушаете музыку достаточно долго. Берегите свой слух.

### ОБСЛУЖИВАНИЕ И ИСПОЛЬЗОВАНИЕ

Для поддержания гарнитуры Razer Kaira X в рабочем состоянии требуется минимальное техническое обслуживание. Во избежание скопления грязи рекомендуется раз в месяц отключать устройство и очищать его мягкой тканью или ватной палочкой. Не используйте мыло или агрессивные моющие средства.

---

## 6. ЮРИДИЧЕСКАЯ ИНФОРМАЦИЯ

### ИНФОРМАЦИЯ О ЗАЩИТЕ АВТОРСКИХ ПРАВ И ИНТЕЛЛЕКТУАЛЬНОЙ СОБСТВЕННОСТИ

© Razer Inc., 2021. Все права защищены. Razer, логотип с изображением трехглавой змеи, логотип Razer и девиз «For Gamers. By Gamers.» являются товарными знаками или зарегистрированными товарными знаками корпорации Razer Inc. и/или ее дочерних компаний в США или других странах. Все прочие товарные знаки являются собственностью их владельцев.

Razer Inc. («Razer») является обладателем авторских прав, товарных знаков, торговых тайн, патентов, приложений к патентам или других прав интеллектуальной собственности (зарегистрированных и незарегистрированных), касающихся данного изделия. Предоставление данного руководства не является передачей лицензии на какие-либо из указанных авторских прав, товарных знаков, патентов или других прав интеллектуальной собственности. Вид гарнитуры Razer Kaira X (далее «Продукт») может отличаться от изображений, приведенных на упаковке или где-либо еще. Компания Razer не несет ответственности за подобные отличия или за любые возможные ошибки. Приведенная в документе информация может быть изменена без предварительного уведомления.

### ОГРАНИЧЕННАЯ ГАРАНТИЯ НА ПРОДУКТ

Самые новые действующие условия ограниченной гарантии на продукт приведены на сайте [razer.com/warranty](https://www.razer.com/warranty).

### ОГРАНИЧЕНИЕ ОТВЕТСТВЕННОСТИ

Компания Razer ни при каких обстоятельствах не несет ответственности за упущенную выгоду, утраченную информацию или данные, а также за любой специальный, случайный, прямой или косвенный ущерб, нанесенный любым способом при распространении, продаже, перепродаже, использовании или невозможности использования Продукта. Ни при каких обстоятельствах компания Razer не несет ответственности за расходы, превышающие розничную стоимость Продукта.

### ОБЩИЕ ПОЛОЖЕНИЯ

Данные условия должны регулироваться и толковаться в соответствии с местным законодательством, действующим на территории, где был куплен Продукт. Если любое из условий данного Соглашения будет признано недействительным или неисполнимым, то такое условие (в той мере, в которой оно является недействительным или неисполнимым) не будет

учитываться и будет считаться исключенным без ущерба для остальных условий. Компания Razer сохраняет за собой право внесения изменений в любые условия в любое время без предварительного уведомления.