

Note:
This manual is carefully checked, in case there is any printing errors or misunderstandings on the content, the company reserves the power of interpretation.

If there is any change in product function, appearance or color, without prior notice, product appearance depends on goods.

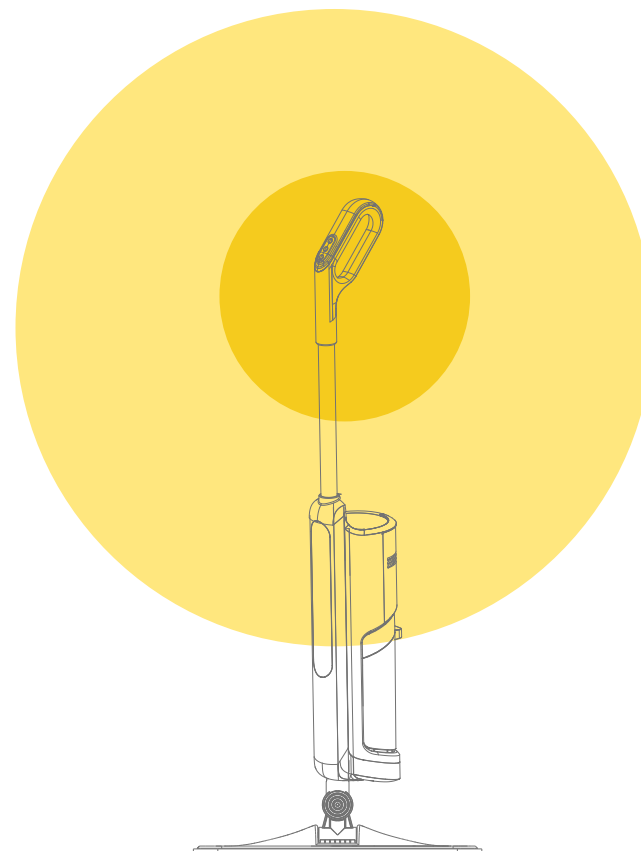
deerma

Guangdong Deerma Technology Co., Ltd.

No.4-1 Longhui Road, Malong Village Committee, Beijiao Town, Shunde District, Foshan City, Guangdong Province, China.
Made in China

deerma

RU



Инструкция по вакуумному пылесосу

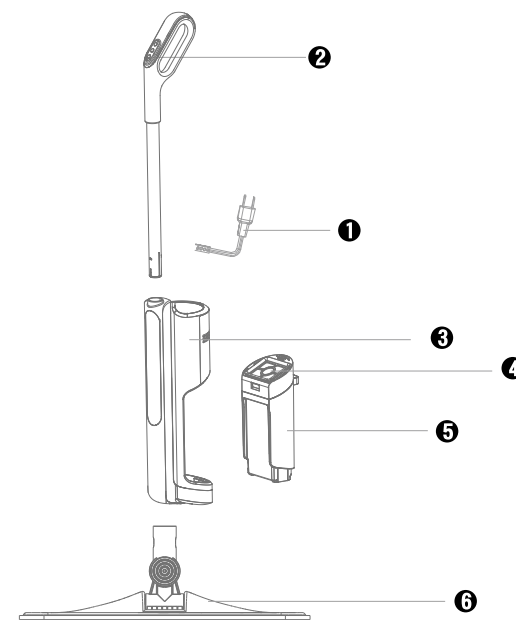
MODEL NO.: DX888

При наличии каких-либо проблем с использованием, обратитесь к публичной платформе для получения рекомендаций. Спасибо за покупку продукции нашей компании, пожалуйста, внимательно прочитайте инструкцию перед использованием!

Пункты внимания

1. Пылесос представляет собой электрическое устройство, и необходимо использовать его в соответствии с условиями использования, указанными в инструкции по использованию. Следует хранить инструкцию надлежащим образом для дальнейшей справки.
2. Проверить и подтвердить то, что напряжение использования пылесоса соответствует напряжению питания;
3. Запрещается засасывание следующих предметов, в противном случае можно вызвать повреждение пылесоса или пожар, что может привести к травмам и другим несчастным случаям:
 - A. Теплотворные предметы, как огонь от древесного угля и т.д.;
 - B. Большие острые фрагменты, как стекло и т.д.;
 - C. Вредные предметы или вода и жидкости (растворители, коррозирующие вещества и т.д.);
 - D. Легковоспламеняющиеся и взрывоопасные предметы, как бензин или алкогольные продукты.
4. Необходимо отключить питание при очистке, ремонте или временном неиспользовании пылесоса. При отключении питания не тянуть линию питания. Следует отсоединить вилку путем взятия пластиковой части вилки;
5. Не пропитать ведущую машину пылесоса в воду, следует избегать приблизить пылесос к нагретому оборудованию или избежать облучения сильными солнечными лучами, чтобы предотвращать пожар.
6. Не допускать детей играть с пылесосом во избежание несчастных случаев;
7. Не использовать пылесос в следующих случаях:
 - A. Возникает падение, существуют очевидные повреждения или работа ненормальна;
 - B. Линия питания повреждена.
 В этом случае не включать устройство, и немедленно отправить ее в ремонтный отдел, указанный нашей компанией для ремонта.
8. Избегать работы в течение длительного времени в случае, когда всасывающее отверстие заблокировано, чтобы избежать повреждения электродвигателя и деформации из-за перегрева пылесоса;
9. В случае повреждения линии питания необходимо провести замену производителем, его ремонтным отделом, или специальным персоналом аналогичных отделов во избежание опасности;

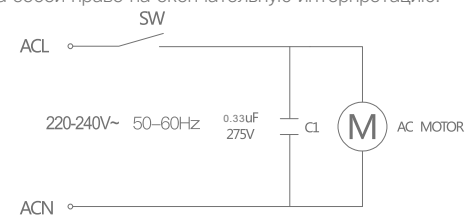
Структурная схема продукции



- | | | |
|----------------------------------|-----------------|-------------------|
| 1 Кнопка включения и выключения | 2 Линия питания | 3 Корпус |
| 4 Половая щетка (необязательная) | 5 Пылесборник | 6 Маленькая щетка |

Схема схемы

Эта диаграмма предназначена только для справочных целей. В случае каких-либо изменений уведомление не направляется. Продукт находится под реальным объектом, и наша компания оставляет за собой право на окончательную интерпретацию.



Параметры продукции

Наименование продукции: вакуумный пылесос
 Модель продукции: DX888
 Номинальное напряжение: 220–240 В ~
 Номинальная частота: 50–60 Гц
 Номинальная мощность (Вт): 600 Вт Емкость (л): 0,45л
 Степень вакуума (кПа): ≥ 15 кПа Шум (дБ): ≤ 82 дБ

Метод использования продукции

11. Ручное устройство

1. Нажмите кнопку в нижней части пылесборника, затем вытяните пылесборник в направлении, показанном на рисунке.
2. Вытяните фильтрующий узел в направлении, показанном на рисунке, чтобы убедиться, что HEPA и фильтровальная вата исправны.
3. Направьте пазы на двух сторонах HEPA в соответствующее положение пылесборника для установки.
4. Направьте крепление пылесборника на соответствующее положение корпуса, а затем нажмите его в направлении, показанном на рисунке, чтобы обеспечить прочное закрепление.
5. Вставьте трубы в стыковое соединение корпуса в направлении, показанном на рисунке, чтобы обеспечить установку труб надлежащим образом.
6. Вставьте половую щетку, волосяную щетку и плоский всасывающий наконечник в трубы в направлении, показанном на рисунке, следует надежно закрепить соединение.
7. Вставьте вилку шнура в розетку, включите питание, нажмите выключатель питания в положение «1» в направлении, показанном на рисунке, после этого пылесос начнет работать.
8. Нажмите кнопку включения и выключения в положение «0» и отсоедините вилку от розетки.
9. Нажмите кнопку освобождения под пылесборником, чтобы вынуть фильтрующий узел из пылесборника, и удалить мусор из пылесборника в мусорное ведро.
10. Намотайте шнур питания на обмоткодержатель, затем хранить его у стены.
11. Снимите трубу, и проведите сборку половой щетки, волосяной щетки и плоского всасывающего наконечника на корпусе, при этом можно использовать данное устройство в качестве ручного устройства.

Инструкция по использованию

1. Убедитесь, что пылесос выключен и отключен от сети во время сборки. Убедитесь что фильтр HEPA на месте.
2. Вставьте шнур питания в розетку.
3. Сдвиньте переключатель ВКЛ на передней части основного корпуса в верхней части, чтобы включить пылесос.

4. Передвиньте выключатель, чтобы выключить пылесос.
5. Отключайте шнур питания после каждого использования.

Анализ и устранение неисправностей

Примечание: перед устранением неисправностей сначала отключить питание и отсоединить вилку от розетки.

Засасывающая сила пылесоса уменьшается и существует ненормальный звук

Методы устранения:

Прекращение отсоса, или перегрев электродвигателя.

Засорение половой щетки или всасывающего отверстия

Методы устранения:

Очистка принадлежностей.

Засорение HEPA или фильтровальной ваты

Методы устранения:

Очистка или замена

Невозможность работы электродвигателя пылесоса

Методы устранения:

Проверить, что надежно подключена ли к розетке вилка или включено ли питание. Неожиданное прекращение работы устройства

Методы устранения:

Выключить выключатель питания, отсоединить розетку питания, и очистить пылесборник от мусор через 30 минут после охлаждения пылесоса, затем снова использовать устройство.

Если проблемы по-прежнему не решены, свяжитесь с специальным ремонтным отделом нашей компании для ремонта.

ЧИСТКА И ТЕХНИЧЕСКОЕ ОБСЛУЖИВАНИЕ

Обслуживание

ВНИМАНИЕ: Перед очисткой убедитесь, что пылесос **ВЫКЛЮЧЕН** и **ОТСОЕДИНЕН** ОТ РОЗЕТКИ.

Также отключайте устройство от розетки во время хранения.

НИКОГДА НЕ ПОГРУЖАЙТЕ ДВИГАТЕЛЬ в воду или любую другую жидкость.

НИКОГДА не используйте пылесос без пылесборника и HEPA-фильтра.

Никогда не оставляйте прибор без присмотра во включенном положении, даже если он перестал работать.

Если прибор перестал работать из-за перегрева убедитесь, что прибор выключен и отключен от источника питания. Подожди пока прибор полностью остынет, затем снова подключите его к источнику питания.

Если прибор не работает, пожалуйста, верните его в ближайший авторизованный сервисный центр для ремонта.

КАК ОЧИСТИТЬ КОНТЕЙНЕР ДЛЯ СБОРА ПЫЛИ

1. Нажмите кнопку освобождения пылесборника, чтобы снять пылесборник.
2. Снимите HEPA-фильтр и высыпьте грязь из пылесборника в емкость для мусора.
3. Встряхните HEPA-фильтр над контейнером для мусора, чтобы удалить грязь из фильтра.
4. Вставьте HEPA-фильтр в пылесборник и надежно установите пылесборник на основной корпус.

КАК ОЧИСТИТЬ ПЫЛЕСОС

1. Используйте влажную мягкую ткань, чтобы протереть внешнюю часть корпуса и рукоятки.
2. Контейнер для сбора пыли (без HEPA-фильтра) можно погрузить в воду для очистки. Однако не используйте абразивные чистящие средства или мытье в посудомоечной машине. Дайте ему полностью высохнуть, прежде чем снова прикрепить его к основному корпусу.
3. Встряхните HEPA-фильтр над контейнером для мусора, чтобы удалить грязь с HEPA-фильтра. При необходимости фильтр HEPA можно смыть водой. Дайте ему полностью высохнуть, прежде чем вставлять HEPA-фильтр обратно в пылесборник.
4. Замените HEPA-фильтр в пылесборник и надежно установите пылесборник на основной корпус



Все изделия, обозначенные символом отдельного сбора отработанного электрического и электронного оборудования (WEEE, Директива 2012/19/EU), следует утилизировать отдельно от несортируемых бытовых отходов. С целью охраны здоровья и защиты окружающей среды такое оборудование необходимо сдавать на переработку в специализированные пункты приема электрического и электронного оборудования, определенные правительством или местными органами власти. Правильная утилизация и переработка помогут предотвратить возможные негативные последствия для окружающей среды и здоровья человека. Чтобы узнать, где находятся такие пункты сбора и как они работают, обратитесь в компанию, занимающуюся установкой оборудования, или в местные органы власти.

Warranty Card(Гарантийный талон)

Name of User(Имя пользователя) _____

Telephone(Телефон) _____

Model(Модель) _____

Date of Purchase(Дата покупки) _____

Warranty Period(Срок гарантии) 12 Months(12 месяцев)

Service Life(Срок службы) 2 Years(2 года)

Proof of warranty.

(Предъявите данный талон при гарантийном ремонте.)

(Please contact the seller to deal with after sales.)

(Пожалуйста, свяжитесь с продавцом, чтобы решить вашу проблему после продажи.)