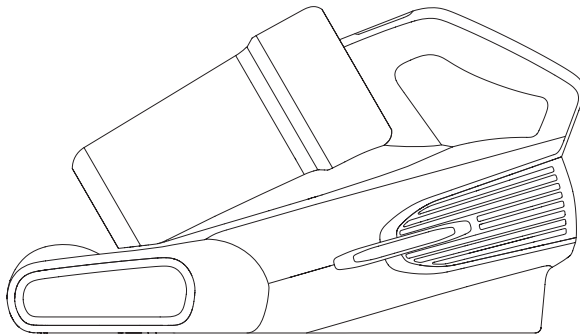


# JIMMY



## BX7 Pro

User Guide	Anti-mite Vacuum Cleaner
Instrukcja obsługi	Odkurzacz antyroztoczowy
Gebrauchsanweisung	Staubsauger zum Entfernen von Milben
Mode d'emploi	Aspirateur anti-acarien
Manuale d'uso	Aspirapolvere Anti-acaro
Instrucciones de uso	Aspirador de eliminación de ácaros
Инструкция по эксплуатации	Пылесос для удаления клещей

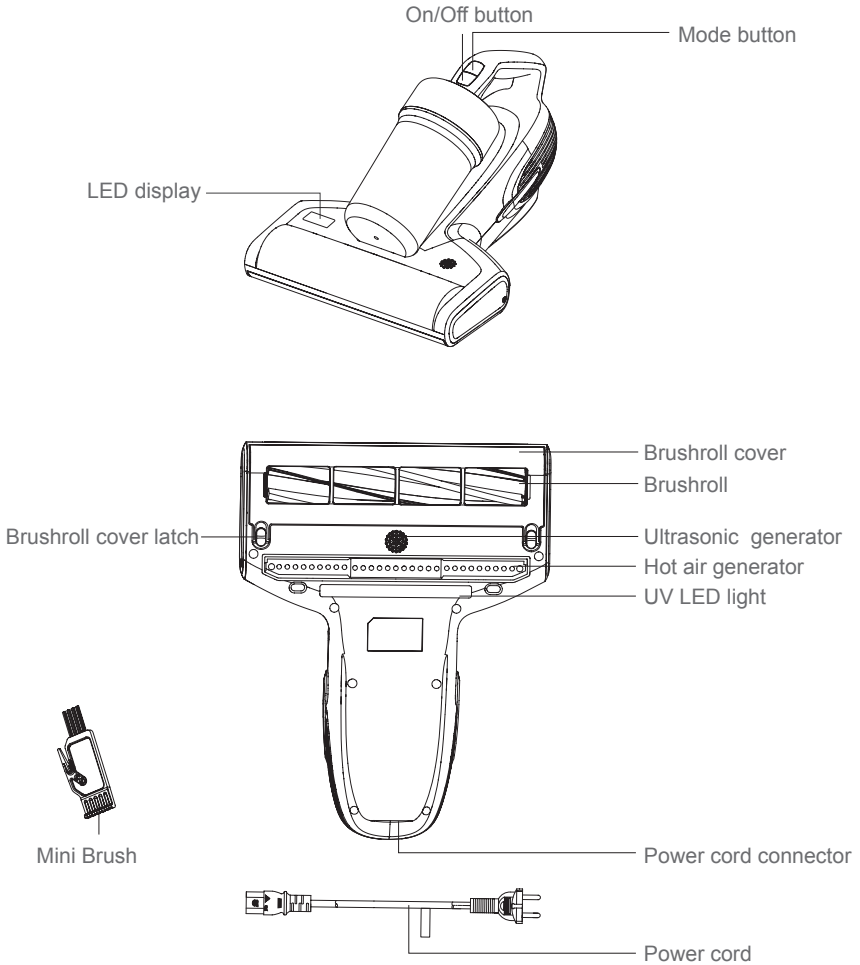


## Contents

English	2
Polski	10
Deutsch	18
Français	26
Italiano	34
Español	42
русский язык	50

# Product Installation

## Parts Name



## Packing List

Name	Anti-mite Vacuum Cleaner	Power Cord	MIF Filter	Mini-brush	User Guide
Quantity	1	1	1	1	1

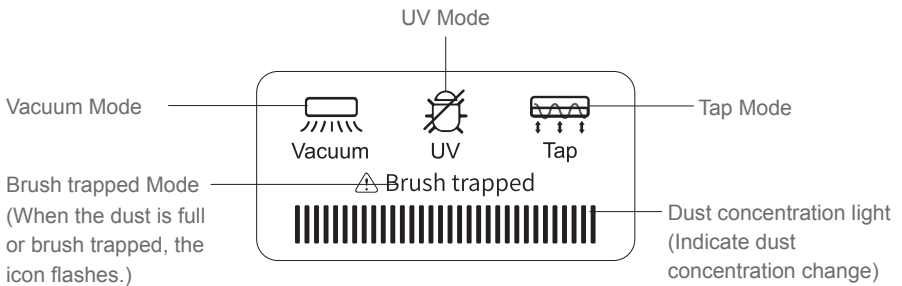
## Use of the Product

Insert the power cord into the machine and plug into the socket. Press on/off button, the machine is in vacuuming+UV+tapping mode and all indicators light up. Press the mode button to switch the machine to tapping+vacuuming mode. Press the mode button again to switch the machine to UV+vacuuming mode. Press the mode button again to switch back to the UV+tapping+vacuuming mode. Press on/off button again, the machine stop working(The LED display area has the dust sensor function. When in clean state, the dust concentration light turns blue. When in dirty state, the dust concentration light turns red. As the dust concentration decreases, the dust concentration light slowly changes from red to blue.)

Note:

1. When the LED display shows brush trapped mode and the icon flash, please clean the filter and brushroll in time.
2. For safety reasons, the UV light only works within 3cm above object as well as less than 30 inclination degrees. Otherwise, the UV light will automatically turn off.
3. Do not touch the air outlet on the bottom of the machine in case of hand scald.

## LED Display



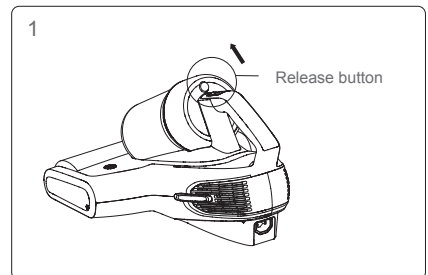
## Cleaning and Maintenance

Note:

1. Filters are available at dealers.
2. It is recommended to clean the dust cup after each use. When the filter is blocked due to excessive dust accumulation, it needs to be cleaned and replaced if necessary.

### Dust Cup Cleaning

1. Turn off the machine and unplug the power cord. Then press the release button and lift upward. (Figure 1)



2. Hold the dust cup and dust cup cover separately, twist dust lid anticlockwise (Figure 2), remove it from dust cup to clean. (Figure 3)

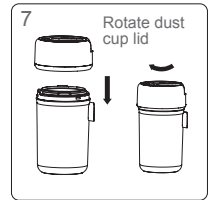
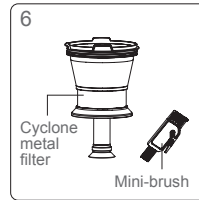
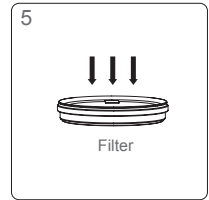
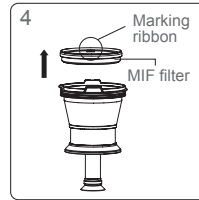
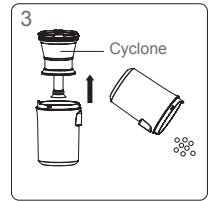
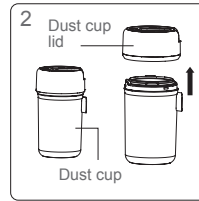
## Filter and Cyclone Cleaning

Hold the cyclone in one hand, pinch the "UP" logo with the other hand, and take out the filter (Figure 4). Please tap the filter downward. Do not tap the filter in reverse side in case of filter clog (Figure 5). Clean the cyclone metal filter with the attached mini brush. (Figure 6)

After cleaning the dust cup, filter and cyclone, assemble the cyclone into the dust cup. Rotate the dust cup cover assembly into the dust cup until a "click" sound is heard that is assembled in place. (Figure 7)

Note:

1. Do Not miss the filter!
2. Use water or neutral reagents to clean dust cup and wipe with dry cloths. Do not wash the filter until it is necessary. Make sure the filter and dust cup are completely dry before another use.

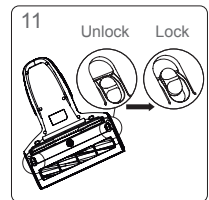
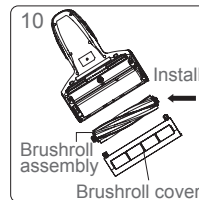
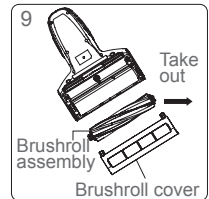
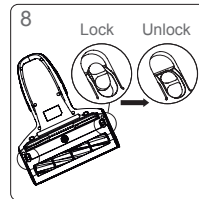


## Brushroll Cleaning and Installation

Turn off the machine and unplug the power cord, rotate the right lock knob anticlockwise with hand from locked position to unlock position (Figure 8) to remove the brushroll to clean up. (Figure 9)

After brushroll cleaning, install the brushroll and the brushroll cover into the machine in turn (Figure 10) and lock the latch of the brushroll. (Figure 11)

Note: For safety reasons, please turn off the machine and unplug power cord before cleaning brushroll.



## Maintenance and Storage

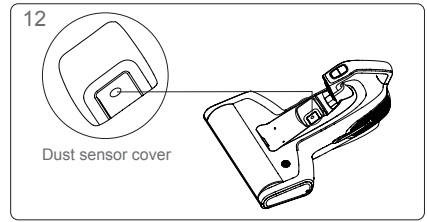
Please clean dust cup and filter after each use for further use. It is recommended to replace a filter after 30-50 hours of working time (depending on specific situation) for better use.

Any paper, lead glass, plastic will greatly affect the effect of UV light. Please wipe and clean the UV tube regularly for better use.

Do Not touch the UV tube as dirt will affect UV light effect.

Put the machine in cool and dry place if the machine is to be idled. Do Not leave it in direct sunlight or humid environment.

The dust sensor cover in the air duct need to be cleaned regularly to avoid affecting the transmission and reception of infrared signals. (Figure 12)



## Cautions

Please read this instruction manual carefully before use and keep it properly for future use.

Never leave the machine working without supervision.

Please turn off the power switch and unplug the power cord if the machine is to be idled. Do Not unplug the power cord with humid hand in case of electric shock.

Cut the power source in maintenance or off-service.

Keep the power cord away from sharp objects and do not drag the cord to move the machine in case of cord damage.

For safety reasons, please do not use the product to clean hot objects such as carbon, cigarette butts, sharp objects such as broken glass, corrosive liquids, flammable and explosive materials such as gasoline and alcohol. Otherwise it may cause product damage or fire.

Do not use this product to clean water or wet dust. Do Not operate it in humid places (such as bathroom, toilet, laundry room, etc.) to avoid malfunction.

Do Not place the machine near heating appliances or expose it to direct sunlight in case of fire hazard.

Keep this product beyond the reach of special individual such as children without adult supervision.

Do Not operate this machine with suction port blocked in case of product damage.

The product has UV light, for safety reasons, Do Not look at the bottom of the machine when the power is on in case of ultraviolet rays harming.

Do not apply this product to plants. Excessive use of UV may cause object damage.

Do not sit on this product in case of personal injury and product damage.

Do not remove the brushroll cover or force the cover outward when the machine is powered on for safety reasons.

This product can ONLY use for cleaning of textiles such as mattresses, blankets, pillows, sofas, etc.

If the power cord is damaged, please ask for professional help of the manufacturer and other professionals for safety reasons.



# Trouble Shooting

Please check the following trouble points before go to the maintenance department.

Problems	Possible Reasons	Solution
Power failure	Power cord is not firmly inserted.	Insert the power cord firmly.
	No power on socket.	Check the socket.
	Power switch not pressed.	Press the On/Off button.
Low suction power	Suction port clogged.	Clean up suction port.
	Dust accumulation on filter.	Clean up the dust cup and filter.
	Dust accumulation on cyclone.	Clean up cyclone.
UV light failure	The UV function is automatically off for safety reasons or weak reflection of object.	The UV function operates on the condition of less than 3CM height from the object.
	The machine operates on the same position for a long time.	Move the machine forward and backward
	The machine is placed upright.	Machine tilted no more than 30 degrees.
	Sensor window is contaminate.	Clean the sensor window with a half-dry cloth.
	UV light damage.	Contact after-sale service.
Automatically turned off	Dust cup full.	The machine will automatically turn off to prevent the motor under long operation. If the machine automatically turned off , please clean up the dust cup and filter, unplug power cord and reuse if after 2 hours.
	Suction port clogged.	
	Filter blocked.	
Brushroll failure	Brushroll tangled with foreign matter.	Remove the cover and clean up brushroll according to user guide.
	Belt broken.	Remove the cover according to user guide and check the belt. If broken, contact after-sale to repair.

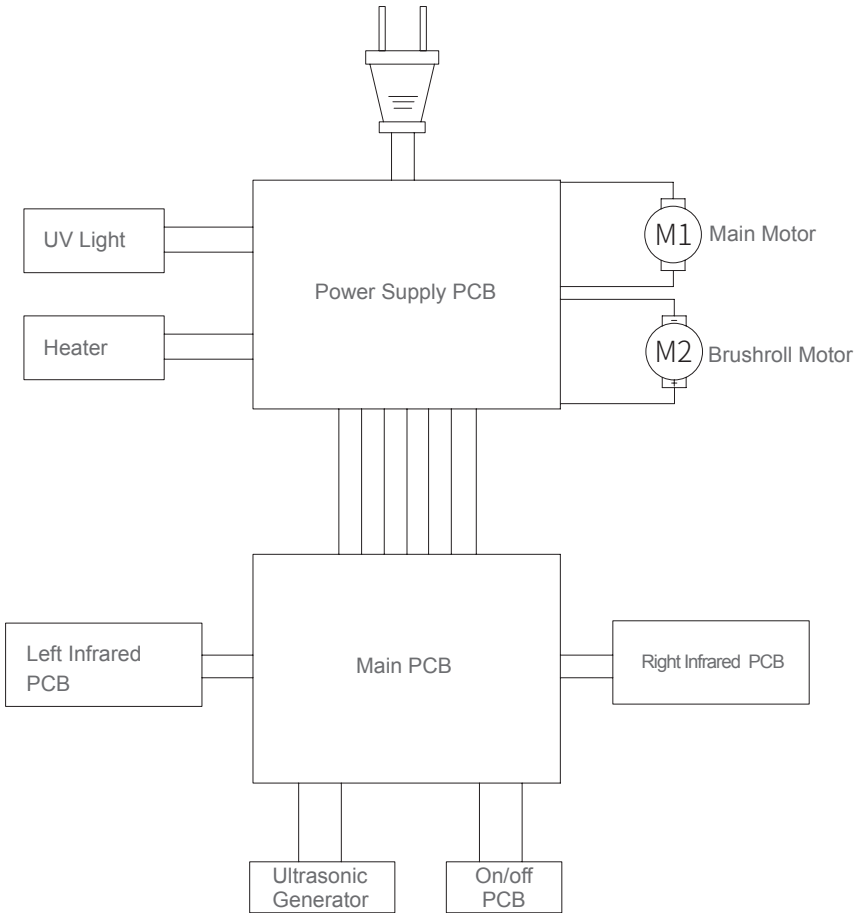
Note:If fault remains after adopting the following solutions, contact after sale service or local distributor immediately.

# Product Specifications

## Technical Parameter

Model	BX7 Pro
Rated voltage	220V-240V~
Rated frequency	50Hz
Rated power	700W

## Circuit Diagram



## Manufacturer Information

Manufacturer	Kingclean Electric Co., Ltd
Address	No.1 Xiangyang Road, Suzhou New District, Jiangsu Province 215009,China

## Disposal

The machine, accessories and packaging should be sorted for environmental-friendly recycling.



Do not dispose of the machine into household waste!

Only for EC countries: According to the European Guideline 2012/19/EU, machine that are no longer usable, and according to the European Guideline 2006/66/EC, defective or used battery packs/batteries, must be collected separately and disposed of in an environmentally correct manner.

Subject to change without notice.

## Warranty Information

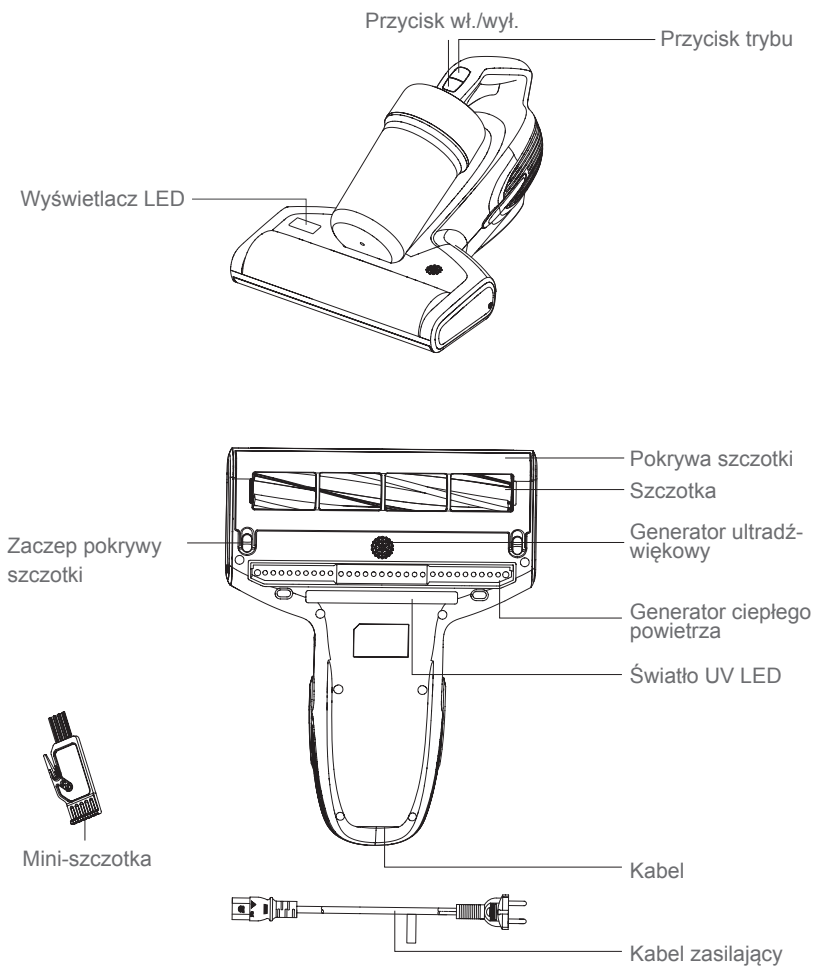
This product enjoys one year warranty for the machine, service starting from the date of purchase.

Excluded from the guarantee is normal wear, commercial use, alterations to the appliance as purchased, cleaning activities, consequences of improper use or damage by the purchaser or a third person, damage, that can be attributed to external circumstances or caused by the batteries.



# Montaż urządzenia

## Nazwy części



## Zawartość zestawu

Nazwa	Odkurzacz	Kabel zasilania	Filtr MIF	Mini-szczotka	Instrukcja obsługi
Ilość	1	1	1	1	1

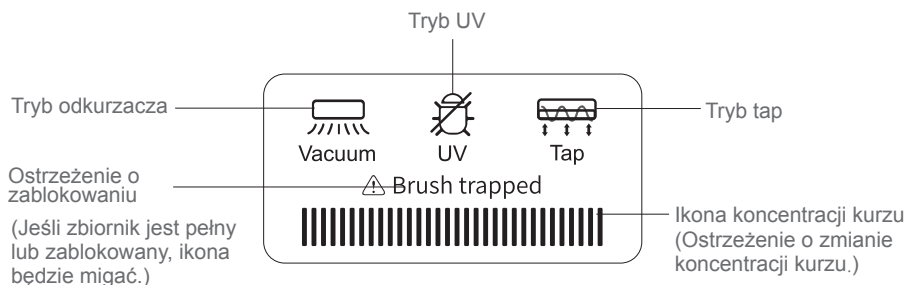
## Użycie produktu

Włóż przewód zasilający do urządzenia i podłącz do gniazdka. Naciśnij przycisk on/off, urządzenie jest w trybie odkurzania+UV+tapping i wszystkie wskaźniki świecą się. Wciśnij przycisk trybu by przełączyć urządzenie w tryb tappingu+odkurzania. Wciśnij przycisk mode ponownie, aby przełączyć urządzenie na tryb odkurzania UV+. Wciśnij przycisk trybu ponownie, aby przełączyć urządzenie z powrotem do trybu odkurzania+UV+tapping. Wciśnij przycisk on/off ponownie, urządzenie przestanie działać. (Obszar wyświetlacza LED posiada funkcję czujnika kurzu. Gdy urządzenie jest czyste, pasek świetlny stężenia kurzu zmienia kolor na niebieski. W stanie zabrudzenia pasek podświetlenia stężenia pyłu zmienia kolor na czerwony. W miarę zmniejszania się stężenia pyłu pasek podświetlenia stężenia pyłu powoli zmienia kolor z czerwonego na niebieski.)

Uwaga:

1. Kiedy wyświetlacz LED pokazuje tryb uwięzionej szczotki i miga ikona, należy wyczyścić filtr i rolkę szczotki.
2. Ze względów bezpieczeństwa, światło UV działa tylko w zasięgu 3cm powyżej obiektu, jak również mniej niż pod 30 stopniami nachylenia. W przeciwnym razie, światło UV zostanie automatycznie wyłączone.
3. Nie należy dotykać wylotu powietrza na dole urządzenia. Grozi to poparzeniem.

## Wyświetlacz LED



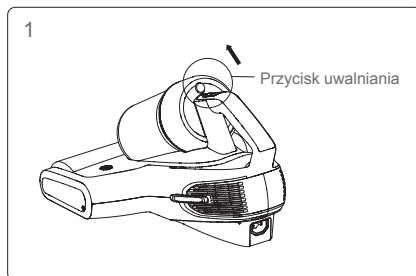
## Czyszczenie oraz konserwacja

Uwaga:

1. Nowe filtry można zakupić u dystrybutora.
2. Zaleca się wyczyścić zbiornik po każdym użyciu. Jeśli filtr jest zablokowany przez nagromadzenie się kurzu, należy go wyczyścić lub wymienić jeśli to konieczne.

## Czyszczenie kubka na kurz

1. Wyłącz urządzenie i odłącz przewód zasilający. Następnie naciśnij przycisk zwalnający i podnieś do góry. (Rys.1)



2. Przytrzymaj oddzielnie pojemnik na kurz i pokrywę pojemnika na kurz, przekręć pokrywę w kierunku przeciwnym do ruchu wskazówek zegara (Rys.2), zdejmij ją z pojemnika na kurz, aby wyczyścić. (Rys.3)

## Czyszczenie filtra i cyklonu

Trzymaj cyklon w jednej ręce, drugą ręką ściśnij logo "UP" i wyjmij filtr (Rys.4), Nie należy stukać w filtr odwrotną stroną w przypadku jego zatkania (Rys.5), Wyczyść metalowy filtr cyklonu za pomocą dołączonej mini szczotki. (Rys.6)

Po wyczyszczeniu zbiornika na kurz, filtra i cyklonu, zamontuj cyklon w zbiorniku na kurz. Obróć zespół pokrywy zbiornika na kurz aż do usłyszenia dźwięku "kliknięcia" który oznacza, że jest on zamontowany na poprawnie. (Rys.7)

Uwaga:

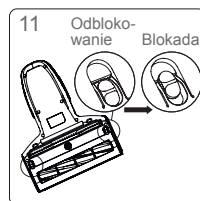
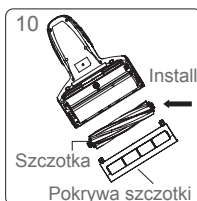
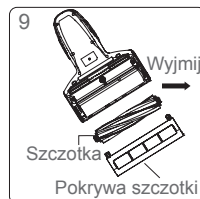
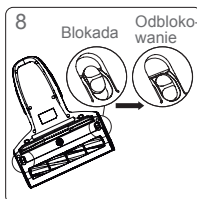
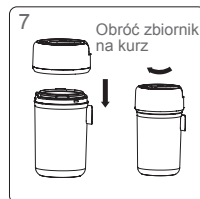
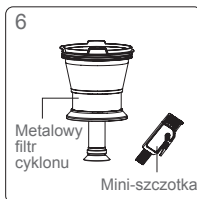
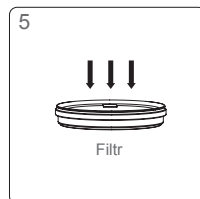
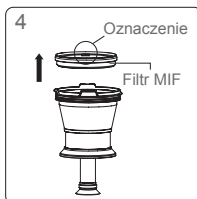
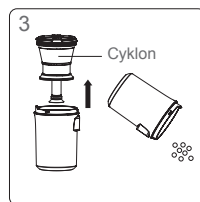
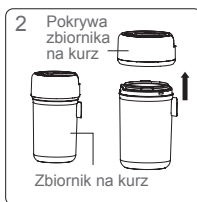
1. Nie należy zapomnieć o założeniu filtra przed użyciem!  
2. Do czyszczenia pojemnika na kurz należy używać wody lub neutralnych środków czyszczących, a następnie wytrzeć go suchą ściereczką. Nie należy myć filtra, dopóki nie jest to konieczne. Przed kolejnym użyciem należy upewnić się, że filtr i pojemnik na kurz są całkowicie suche.

## Czyszczenie i instalacja wałka szczotki

Wyłącz urządzenie i odłącz przewód zasilający, obróć prawe pokrętko blokujące w kierunku przeciwnym do ruchu wskazówek zegara ręką z pozycji zablokowanej do pozycji odblokowanej (Rys.8), aby wyjąć wałek szczotki w celu oczyszczenia. (Rys.9)

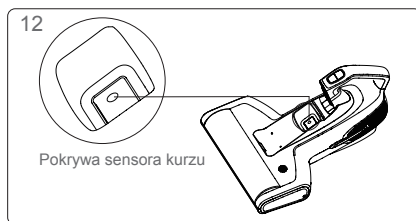
Po wyczyszczeniu rolki szczotki, zainstaluj kolejno rolkę i pokrywę rolki szczotki w urządzeniu (Rys.10) i zablokuj zatrzask rolki szczotki. (Rys.11)

Uwaga: ze względów bezpieczeństwa, proszę wyłączyć urządzenie i odłączyć przewód zasilający przed czyszczeniem rolki szczotki.



## Konserwacja i przechowywanie

Po każdym użyciu należy wyczyścić pojemnik na kurz i filtr, aby umożliwić dalsze użytkowanie. Zaleca się wymianę filtra po 30-50 godzinach pracy (w zależności od intensywności użytkowania) w celu lepszego wykorzystania urządzenia.



Papier, szkło ołowiowe oraz plastik mogą mieć wpływ na wydajność światła UV. Zaleca się regularnie przecierać lampę UV ścierką.

Nie należy dotykać tuby UV, jako że zabrudzenia z dotyku mogą osłabić światło.

Urządzenie należy przechowywać w chłodnym oraz suchym miejscu. Nie należy zostawiać na słońcu i w wilgoci.

Oslona czujnika kurzu w wlocie powietrza musi być regularnie czyszczona, aby nie wpływać na nadawanie i odbiór sygnałów podczerwieni. (Rys.12)

## Ostrzeżenia

Prosimy o ostrożne zapoznanie się z instrukcją przed użyciem i zachowanie jej na przyszłość.

Nie należy zostawiać działającego urządzenia bez nadzoru.

Wyłącz zasilanie i odłącz kabel zasilania, jeśli urządzenie jest zostawiane bez nadzoru. Nie należy odłączać kabla mokrą ręką.

Odłącz zasilanie od urządzenia, jeśli jest czyszczone lub nieużywane.

Należy trzymać kabel z dala od ostrych obiektów.

For safety reasons, please do not use the product to clean hot objects such as carbon, cigarette butts, sharp objects such as broken glass, corrosive liquids, flammable and explosive materials such as gasoline and alcohol. Otherwise it may cause product damage or fire.

Nie należy używać tego produktu do odkurzacza wody lub mokrego brudu. Nie zaleca się używać w wilgotnych pomieszczeniach (łazienkach, toalecie).

Nie należy kłaść urządzenia w pobliżu urządzeń grzejących ani nie należy zostawiać go na słońcu.

Produkt należy trzymać poza zasięgiem dzieci.

Nie należy używać urządzenia, jeśli wlot jest zablokowany.

Produkt korzysta ze światła UV. Dla bezpieczeństwa, nie należy patrzeć bezpośrednio na spód urządzenia gdy jest włączone.

Nie należy używać urządzenia na roślinach. Nadmierne światło UV może je uszkodzić.

Nie należy siadać na urządzeniu – może to doprowadzić do zranień i uszkodzenia produktu.

Nie należy zdejmować pokrywy szczotki lub otwierać jej gdy urządzenie pracuje.

Produkt może być używany tylko do czyszczenia tkanin, materacy, kocy, poduszek oraz sof.

Jeśli kabel posiada widoczne uszkodzenia, skontaktuj się z serwisem w celu naprawy.



## Rozwiązywanie problemów

Wypróbuj poniższe rozwiązania, zanim oddasz urządzenie do serwisu.

Problem	Możliwa przyczyna	Rozwiązanie
Brak zasilania	Kabel zasilania nie jest poprawnie podłączony.	Podłącz kabel jeszcze raz poprawnie.
	Gniazdko nie jest zasilane.	Sprawdź stan gniazdka.
	Przycisk zasilania nie jest naciśnięty.	Naciśnij przycisk on/off.
Słaba moc ssania	Wlot zatłoczony.	Wyczyść wlot.
	Na filtrze zbierał się kurz.	Wyczyść zbiornik oraz filtr MIF.
	Na cyklonie zebrał się kurz.	Wyczyść cyklon.
UV tube failure Problem z tubą UV	Funkcja UV automatycznie jest wyłączana dla bezpieczeństwa, jeśli wykryty jest lustrzany obiekt na dole.	Funkcja UV działa tylko jeśli lampa jest nie dalej niż 3cm od powierzchni.
	Urządzenie znajduje się w tym samym punkcie przez zbyt długi czas.	Poruszaj urządzeniem do przodu i do tyłu.
	Urządzenie jest pionowo.	Urządzenie musi być pochylone max. 30 stopni.
	Szkoło sensora jest zabrudzone.	Wyczyść szkło za pomocą lekko wilgotnej ściereki.
	Uszkodzona lampa UV.	Skontaktuj się z serwisem.
Urządzenie automatycznie się wyłącza	Zbiornik pełny.	Urządzenie wyłączy się automatycznie, aby zapobiec uszkodzeniu silnika podczas długiej pracy. Jeśli urządzenie wyłączy się automatycznie, należy wyczyścić pojemnik na kurz i filtr, odłączyć przewód zasilający i użyć ponownie po 2 godzinach.
	Wlot zablokowany.	
	Filtr zablokowany.	
Szczotka nie działa	Szczotka zablokowana jest przez zabrudzenia.	Wymij szczotkę i wyczyść ją tak jak pokazano w instrukcji.
	Pas uszkodzony.	Skontaktuj się z serwisem.

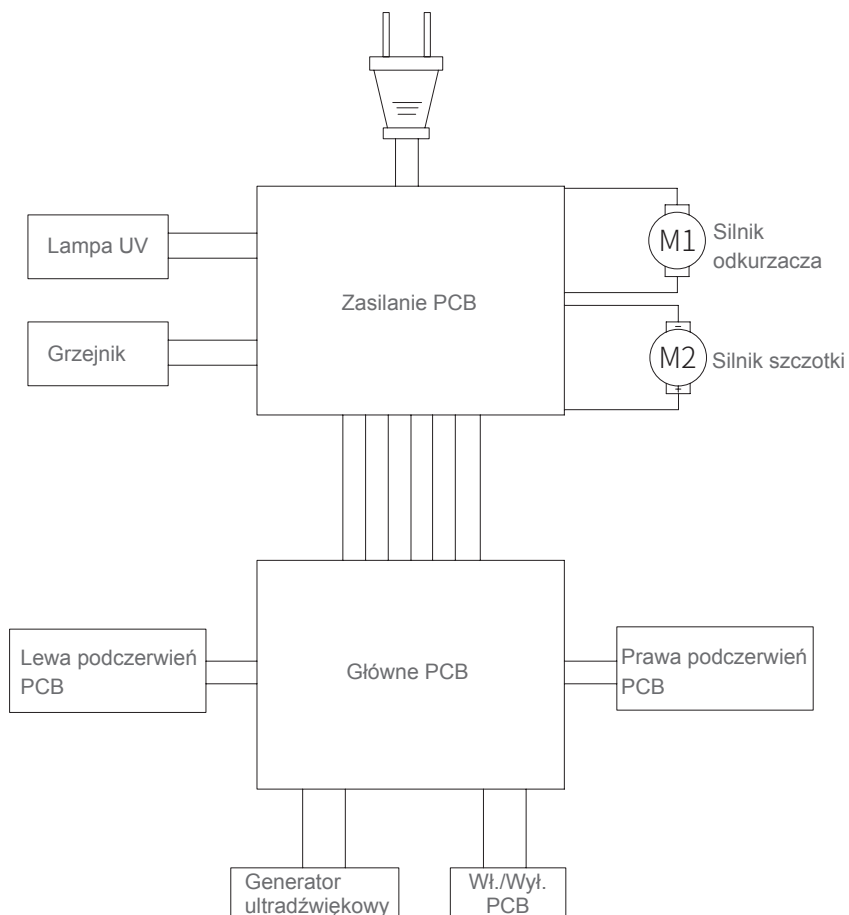
Uwaga: Jeśli po zastosowaniu poniższych rozwiązań usterka nadal występuje, należy niezwłocznie skontaktować się z serwisem.

# Parametry urządzenia

## Parametry techniczne

Model	BX7 Pro
Napięcie znamionowe	220V-240V~
Częstotliwość znamionowa	50Hz
Moc znamionowa	700W

## Diagram obwodów



## Informacje o producencie

Producent	Kingclean Electric Co., Ltd
Adres	No.1 Xiangyang Road, Suzhou New District, prowincja Jiangsu 215009, Chiny

## Utylizacja

Nie należy utylizować urządzenia z pozostałymi odpadami domowymi. Produkt należy poddać odpowiedniemu recyklingowi.



■ Nie wyrzucaj urządzenia do odpadów domowych!

Tylko dla krajów UE: Zgodnie z Wytyczną Europejską 2012/19/UE, maszyny, które nie nadają się już do użytku oraz zgodnie z Wytyczną Europejską 2006/66/WE, wadliwe lub zużyte akumulatory/baterie muszą być zbierane oddzielnie i utylizowane w sposób przyjazny dla środowiska.

Zastrzega się możliwość wprowadzania zmian bez uprzedzenia.

## Informacje o gwarancji

Zastrzega się możliwość wprowadzania zmian bez uprzedzenia.

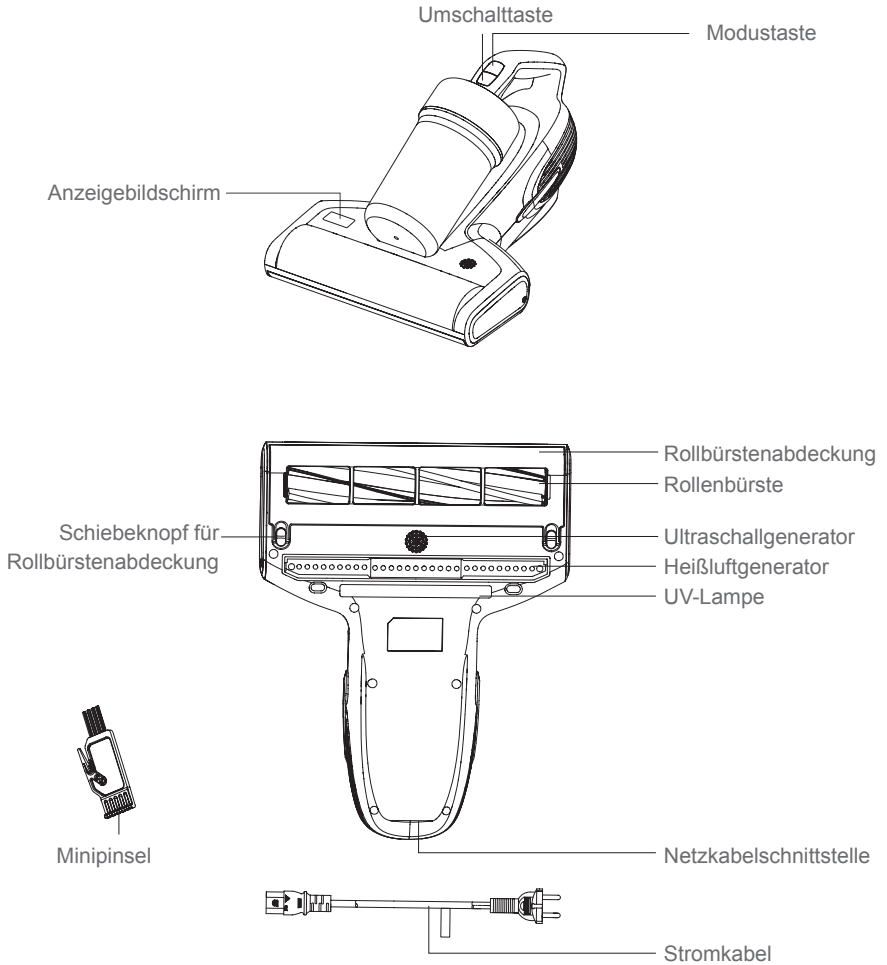
Informacje o gwarancji.

Ten produkt jest objęty roczną gwarancją na urządzenie oraz serwis, licząc od daty zakupu.



# Produktinstallation

Name der parteien



## Packliste

Name	Staubsauger	Stromkabel	MIF-Filter	Minipinsel	Benutzerhandbuch
Menge	1	1	1	1	1

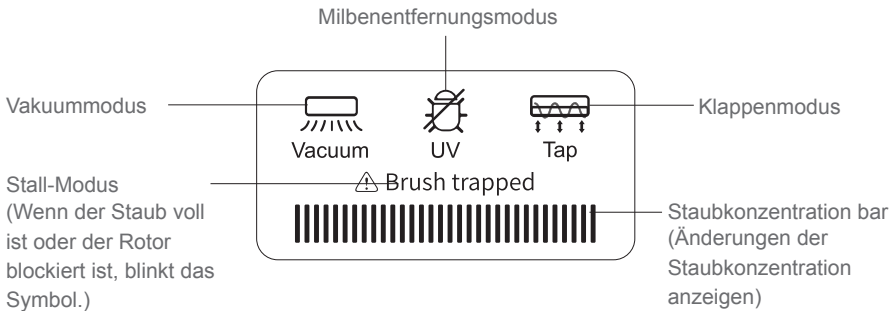
## Produktverwendung

Stecken Sie das Netzkabel in die komplette Maschine und stecken Sie dann den Stecker in die Steckdose. Nach dem Drücken der Umschalttaste wechselt der De-Mite-Staubsauger standardmäßig in den Modus Saugen + De-Mite + Klappen; das entsprechende Symbol im Anzeigebereich leuchtet; Drücken Sie die Modustaste, um zwischen Schlag- und Saugmodus zu wechseln. Drücken Sie die Modustaste erneut, um den Modus Milbenentfernung + Staubsaugen umzuschalten, Drücken Sie die Mode-Taste erneut, um zurück in den Modus Milbenentfernung + Flip + Staubsaugen zu wechseln. Drücken Sie die Schalttaste erneut, die gesamte Maschine funktioniert nicht mehr. (der Anzeigebereich hat die Funktion eines Staubkonzentrationsensors. Im sauberen Zustand ist der Lichtbalken der Staubkonzentration blau, und bei Verschmutzung ist der Balken der Staubkonzentration rot. Wenn die Staubkonzentration niedriger wird, ändert sich der Lichtbalken für die Staubkonzentration allmählich von Rot zu Blau.)

Anmerkungen:

1. Das Display weist ein Stroboskop-Phänomen mit blockiertem Rotor auf. Es wird empfohlen, die Filterwatte und die Bürstenrollenteile rechtzeitig zu reinigen.
2. Um versehentliche Beschädigungen zu vermeiden, muss die UV-Lampe etwa 3 cm vom bestrahlten Objekt entfernt sein und der Neigungswinkel der Maschine darf 30 Grad nicht überschreiten, um normal zu funktionieren. Außerhalb dieses Bereichs schaltet sich die UV-Lampe automatisch aus.
3. Nachdem das Milbenentfernungsgerät seine Arbeit aufgenommen hat, sprüht der Heißluftauslass weiter heiße Luft. Die Temperatur der Heißluft ist relativ hoch. Bitte berühren Sie die Heißluftdüse nicht mit den Händen.

## Anzeigebildschirm



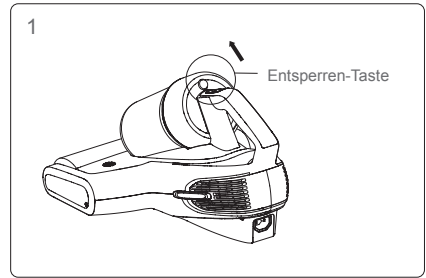
# Reinigung und Instandhaltung

## Anmerkungen:

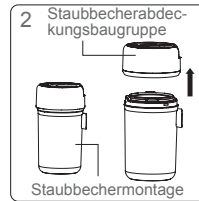
- 1.MIF-Filterwatte ist beim Verkäufer des Staubsaugers erhältlich.
- 2.Es wird empfohlen, den Staubbehälter nach jedem Gebrauch rechtzeitig zu reinigen. Wenn zu viel Staub dazu führt, dass der MIF-Filter verstopft, muss er gereinigt und gegebenenfalls ersetzt werden.

## Reinigung der Staubbehälterbaugruppe

1.Schalten Sie die Maschine aus, ziehen Sie den Netzstecker, stellen Sie die Maschine aufrecht, drücken Sie mit der Hand auf die Entriegelungstaste und heben Sie den Staubbehälter in Pfeilrichtung an. (Abbildung 1)

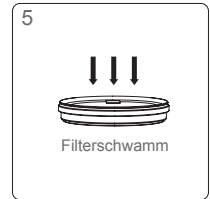
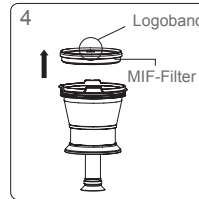


2.Halten Sie den Staubsammelbehälter und die Staubsammelbehälter-Abdeckungsbaugruppe mit beiden Händen fest, drehen Sie dann die Staubsammelbehälter-Baugruppe im Uhrzeigersinn (Abbildung 2), heben Sie die Staubsammelbehälter-Abdeckungsbaugruppe an und nehmen Sie den Zyklonkegel heraus, um den Staub auszuschütten. (Abbildung 3)

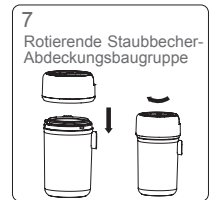
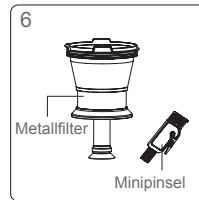


## Reinigung von MIF-Filterwatte und Zyklonkegel

Halten Sie die Zyklonkonus-Einheit des Staubbehälters mit einer Hand fest und drücken Sie mit der anderen Hand die Markierung "UP" am Filter zusammen, nehmen Sie den MIF-Filter heraus (Abbildung 4) und klopfen Sie ihn in Pfeilrichtung nach unten, um Staub zu entfernen.



Denken Sie daran, nicht zurückzuschlagen, damit kein Staub austritt (Abbildung 5). Verwenden Sie die mitgelieferte spezielle Reinigungsbürste, um Staub und andere Ablagerungen vom Metallfilter und den Kunststoffteilen zu entfernen. (Abbildung 6)



Setzen Sie nach dem Reinigen der Staubsammelbecherbaugruppe, der MIF-Filterwatte und der Zyklonkonusbaugruppe die Zyklonkonusbaugruppe in den Staubsammelbecher ein und drehen Sie dann die Staubsammelbecher-Abdeckungsbaugruppe in den Staubsammelbecher. Wenn es sich dreht, wird es montiert, nachdem ein "Klick"-Geräusch zu hören ist. (Abbildung 7)

## Anmerkungen:

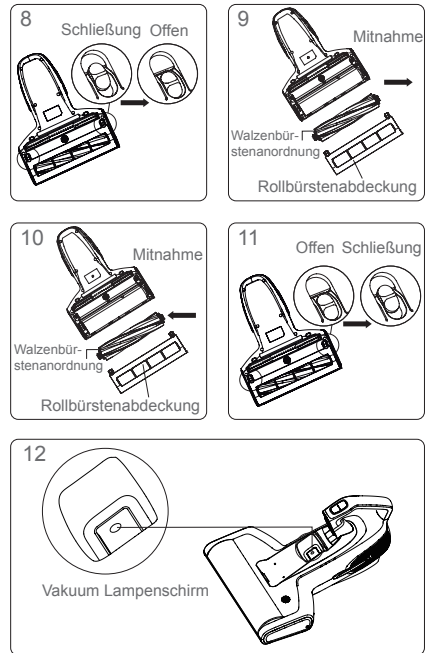
- 1.Denken Sie daran, den MIF-Filter nicht zu verpassen!
- 2.Wenn Sie feststellen, dass sich zu viel Staub im Staubbehälter befindet, können Sie den Staubbehälter und die Filtereinheit mit Wasser oder neutralen Reagenzien reinigen und mit einem trockenen Tuch abwischen. Bitte beachten Sie, dass der MIF-Filter möglichst nicht mit Wasser gespült werden sollte. Sie können Staub und Schmutz durch Klopfen entfernen. Stellen Sie gleichzeitig sicher, dass sie vollständig trocken sind, bevor Sie den Staubbecher und den MIF-Filter in das Hauptgerät einsetzen.

## Bürstenreinigung und Installation

Schalten Sie die Maschine aus und ziehen Sie den Netzstecker, schieben und drücken Sie den Schiebeknopf der Bürstenabdeckung von Hand, um ihn vom geschlossenen Zustand in den geöffneten Zustand zu bringen (Abbildung 8), dann drehen Sie die Bürstenabdeckung und ziehen Sie die Walze heraus Bürstenanordnung (Abbildung 9), d. h. kann gereinigt werden.

Installieren Sie nach dem Reinigen der Bürstenrolle die Bürstenrolleneinheit und die Bürstenabdeckung nacheinander in das Gehäuse (Abbildung 10) und verriegeln Sie den Bürstenrollenschieber. (Abbildung 11)

Anmerkungen: Achten Sie beim Reinigen der Bürstenrolle darauf, die Stromversorgung zu trennen, um eine versehentliche Aktivierung der Bürstenrolle und Verletzungen zu vermeiden.



## Tägliche Wartung und Lagerung

Es wird empfohlen, den Staubbecher und die MIF-Filterwatte nach jedem Gebrauch für den nächsten Gebrauch zu reinigen. Wenn der Staubbecher während des Gebrauchs voller Staub ist, wird empfohlen, ihn sofort zu reinigen, da sonst der Gebrauchseffekt beeinträchtigt wird; Nachdem die kumulative Nutzungszeit des MIF-Filters 30h-50h erreicht hat (je nach Verwendung des MIF-Filters), wird empfohlen, den MIF-Filter an der dafür vorgesehenen Stelle zu kaufen und zu ersetzen, um die Leistung des Geräts nicht zu beeinträchtigen.

Die Durchdringung ultravioletter Strahlen ist schwach, und jedes Papier, gewöhnliches Glas oder Kunststoff verringert die Intensität der ultravioletten Strahlung erheblich. Darüber hinaus wirken sich die Staub- und Ölflecken auf der unteren transparenten Abdeckung direkt auf die Durchdringungsfähigkeit aus, daher sollte die transparente Abdeckung regelmäßig abgewischt und gereinigt werden, um das Eindringen und die Stärke der ultravioletten Strahlen nicht zu beeinträchtigen.

Berühren Sie die transparente Abdeckung nicht mit den Fingern, da Flecken das Eindringen von ultravioletten Strahlen beeinträchtigen.

Wenn Sie das Gerät längere Zeit nicht benutzen, stellen Sie es bitte an einem kühlen und trockenen Ort auf und stellen Sie es nicht direktem Sonnenlicht oder einer feuchten Umgebung aus.

Der staubempfindliche transparente Lampenschirm im Luftkanal muss regelmäßig gereinigt und abgewischt werden, um die Übertragung und den Empfang von Infrarotsignalen nicht zu beeinträchtigen. (Abbildung 12)

## Vorsichtsmaßnahmen

Lesen Sie diese Bedienungsanleitung vor dem Gebrauch sorgfältig durch und bewahren Sie sie zur späteren Verwendung an einem sicheren Ort auf.

Lassen Sie die Maschine niemals unbeaufsichtigt laufen.

Bitte schalten Sie den Netzschalter aus und ziehen Sie den Netzstecker, wenn das Gerät inaktiv sein soll. Ziehen Sie das Netzkabel bei einem Stromschlag nicht mit nassen Händen heraus.

Schalten Sie die Stromquelle während der Wartung oder bei Außerbetriebnahme aus.

Halten Sie die Stromleitung von scharfen Gegenständen fern und ziehen Sie das Kabel nicht heraus, um die Maschine zu bewegen, wenn das Kabel beschädigt ist.

Verwenden Sie das Produkt aus Sicherheitsgründen nicht zum Reinigen von heißen Gegenständen wie Kohlenstoff, Zigarettenkippen, scharfen Gegenständen, Glasscherben, ätzenden Flüssigkeiten, brennbaren und explosiven Stoffen, Benzin und Alkohol. Dies kann das Produkt beschädigen oder einen Brand verursachen.

Verwenden Sie dieses Produkt nicht zum Reinigen von Wasser oder feuchtem Staub. Verwenden Sie es nicht an feuchten Orten (z. B. Bad, WC, Wäsche usw.), um Störungen zu vermeiden.

Stellen Sie das Gerät nicht in der Nähe von Heizkörpern auf und setzen Sie es bei Brandgefahr keinem direkten Sonnenlicht aus.

Halten Sie dieses Produkt von besonderen Personen wie Kindern fern, die nicht von Erwachsenen beaufsichtigt werden.

Betreiben Sie die Maschine nicht mit blockierter Ansaugöffnung, wenn das Produkt beschädigt ist.

Das Produkt ist mit UV-Licht ausgestattet. Schauen Sie aus Sicherheitsgründen nicht auf den Boden des Geräts, wenn die UV-Strahlung eingeschaltet ist.

Wenden Sie dieses Produkt nicht auf Pflanzen an, um übermäßige UV-Schäden und Schäden an Gegenständen zu vermeiden.

Setzen Sie sich NICHT auf dieses Produkt, um eine Beschädigung des Produkts zu vermeiden.

Entfernen Sie nicht die Bürstenwalzenabdeckung und drücken Sie die Abdeckung nicht nach außen, während die Maschine eingeschaltet oder in Betrieb ist.

Dieses Produkt darf NUR zur Reinigung von Textilien wie Matratzen, Decken, Kissen, Sofas usw. verwendet werden.

Wenn die Stromleitung beschädigt ist, wenden Sie sich an den Hersteller und andere Sicherheitsexperten.



# Fehlerbehebung

Wenn der Fehler nach den folgenden Lösungen weiterhin besteht, wenden Sie sich sofort an den Kundendienst oder den örtlichen Händler.

Schwierigkeiten	Mögliche Gründe	Lösung
Lebensmittelversagen	Die Stromleitung ist nicht fest eingesteckt.	Stecken Sie die Stromleitung fest ein.
	Kein Strom an der Steckdose.	Überprüfen Sie die Steckdose.
	Interrupteur d'alimentation non appuyé.	Appuyez sur le bouton Marche / Arrêt.
Niedrige Saugleistung	Überprüfen Sie die Steckdose.	Sauganschluss reinigen.
	Ansammlung von Staub auf dem Filter.	Reinigen Sie den Filter.
	Staubansammlung auf dem Zyklon.	Reinigen Sie den Zyklon.
UV-Röhrenversagen	Die UV-Funktion wird aus Sicherheitsgründen oder zur Verringerung der Reflexion des Objekts automatisch deaktiviert.	Die UV-Funktion funktioniert bei einer Höhe des Objekts von weniger als 3 cm.
	Die Maschine arbeitet lange in der gleichen Position.	Bewegen Sie die Maschine vorwärts und rückwärts.
	Die Maschine steht senkrecht.	Die Maschine kippte nicht mehr als 30 Grad.
	Das Sensorfenster ist verschmutzt.	Reinigen Sie das Sensorfenster mit einem halbtrockenen Tuch.
	UV-Lichtschäden.	Wenden Sie sich an den Kundendienst.
Schaltet sich automatisch aus	Der Staubbecher ist voll.	Die Maschine stoppt automatisch, um zu verhindern, dass der Motor längere Zeit läuft. Wenn sich die Maschine automatisch abgestellt hat, reinigen Sie den Staubbehälter und den Filter, ziehen Sie den Netzstecker und verwenden Sie ihn nach 2 Stunden wieder.
	Filter verstopft.	
	Filter verstopft.	
Bürstenwalzenfehler	Bürstenwalze mit Fremdkörpern verheddert.	Entfernen Sie die Abdeckung und reinigen Sie die Bürstenwalze gemäß der Gebrauchsanweisung.
	Der Gürtel ist kaputt.	Entfernen Sie die Abdeckung gemäß der Gebrauchsanweisung und überprüfen Sie, ob der Riemen gebrochen ist. Wenden Sie sich zur Reparatur an den Kundendienst.

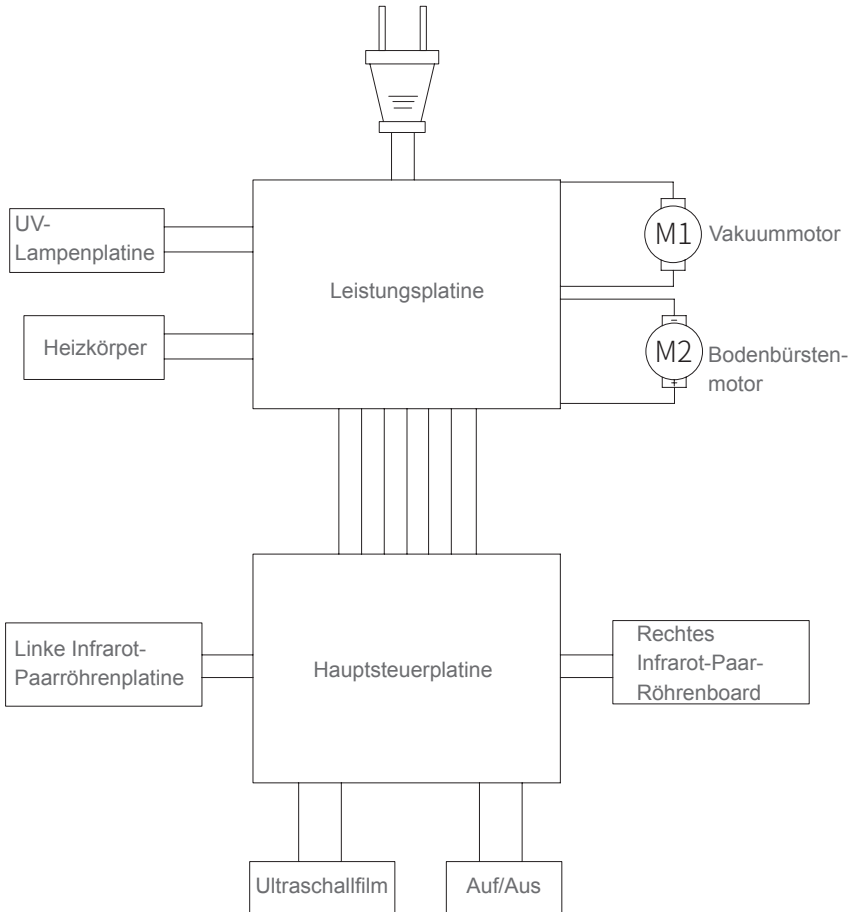
Anmerkungen: Wenn nach der Einführung der folgenden Lösungen ein Problem auftritt, wenden Sie sich sofort an den Kundendienst oder den Händler vor Ort.

# Produktspezifikationen

## Technische Parameter

Modell	BX7 Pro
Nennspannung	220V-240V~
Nennfrequenz	50Hz
Nennleistung	700W

## Bodenbürstenmotor



# Hersteller Informationen

Hersteller	Kingclean Electric Co., Ltd
Adresse	No.1 Straße Xiangyang, Bezirk New Suzhou, Provinz Jiangsu 215009, China

## Entsorgung

Maschine, Zubehör und Verpackung sollten auf umweltfreundliche Weise recycelt werden.



Bitte entsorgen Sie diese Maschine nicht im Hausmüll!

Nur für EU-Länder: Gemäß der EU-Richtlinie 2012/19/EU müssen nicht mehr gebrauchsfähige Geräte und gemäß EU-Richtlinie 2006/66/EG müssen defekte oder verbrauchte Akkus/Batterien getrennt gesammelt und auf umweltfreundliche Weise entsorgt werden.

Änderungen vorbehalten.

## Garantie

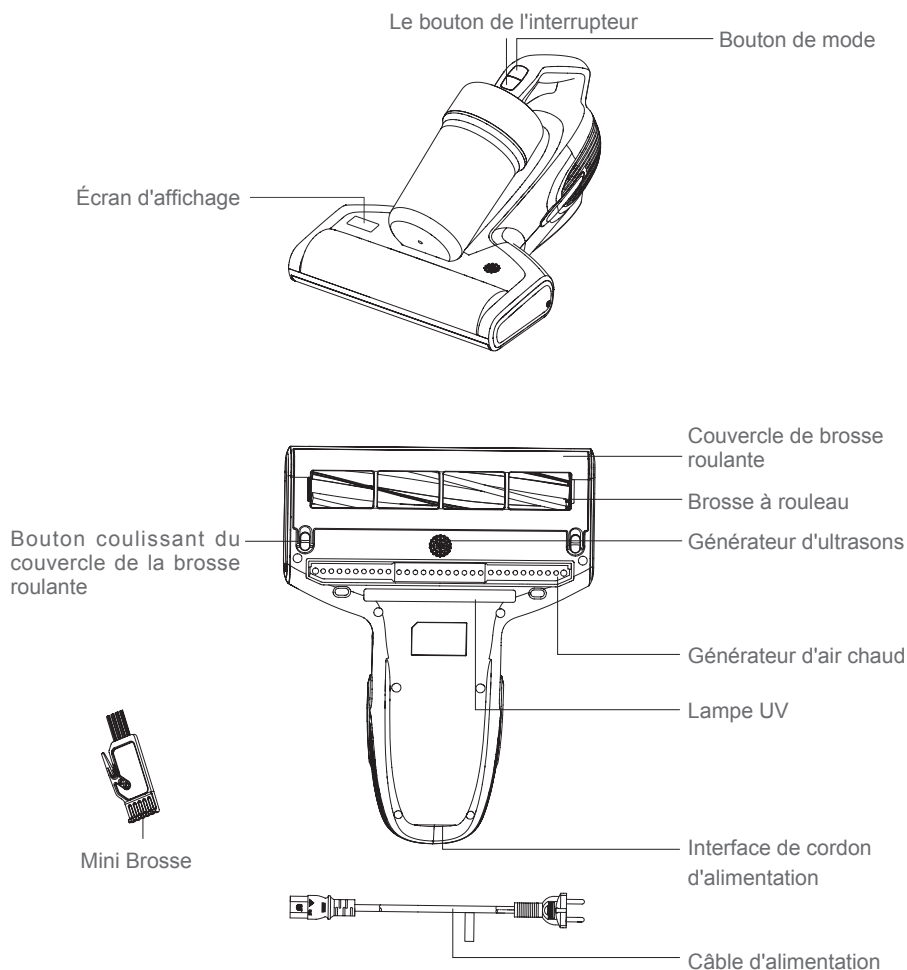
Dieses Produkt genießt eine einjährige Garantie für die Maschine ab Kaufdatum.

Von der Garantie sind ausgenommen: normale Abnutzung, kommerzielle Nutzung, Änderungen an dem gekauften Apparat, Reinigung, Konsequenzen von unsachgemäßen Verwendungen oder Schäden vom Käufer oder dritte Partei, und die sich auf äußerer Umstände beziehbare oder die von den Akkus verursachte Schäden.



# Installation du produit

## Nom de la pièce



## Liste de colisage

Nom	Aspirateur	Câble d'alimentation	Filtre MIF	Mini Brosse	Mode d'emploi
Quantité	1	1	1	1	1

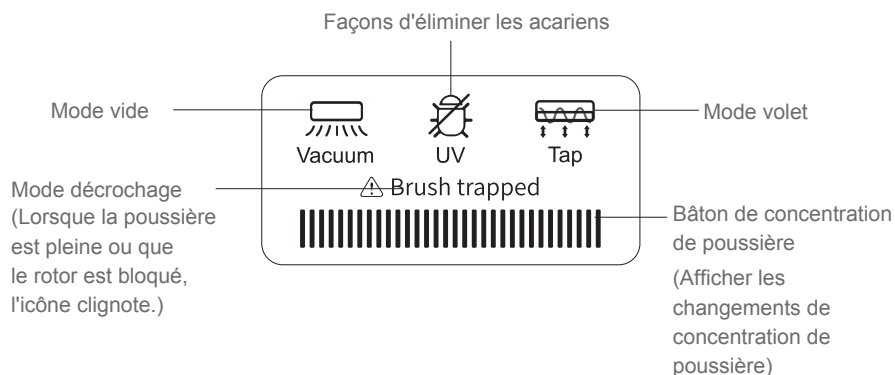
## Utilisation du produit

Insérez le cordon d'alimentation dans la machine complète, puis insérez la fiche dans la prise. Après avoir appuyé sur le bouton de l'interrupteur, l'aspirateur de démite passe par défaut en mode aspirateur + démite + volet; l'icône correspondante dans la zone d'affichage s'allume; Appuyez sur le bouton mode pour basculer entre les modes battement + aspiration, Appuyez à nouveau sur le bouton mode pour basculer entre le mode élimination des acariens + aspiration, Appuyez à nouveau sur le bouton mode pour revenir au mode élimination des acariens + retournement + aspiration. Appuyez à nouveau sur le bouton de l'interrupteur, toute la machine s'arrête de fonctionner. (la zone d'affichage a la fonction d'un capteur de concentration de poussière. Lorsqu'elle est dans un état propre, la barre lumineuse de concentration de poussière est bleue et lorsqu'elle est sale, la barre de concentration de poussière est rouge. Au fur et à mesure que la concentration de poussière diminue, la barre lumineuse de concentration de poussière passe progressivement du rouge au bleu.)

### Remarques:

- 1.L'écran présente un phénomène stroboscopique à rotor bloqué. Il est recommandé de nettoyer les composants du filtre en coton et de la brosse à rouleau à temps.
- 2.Afin d'éviter les dommages accidentels, la lampe UV doit être à environ 3 cm de l'objet irradié et l'angle d'inclinaison de la machine ne doit pas dépasser 30 degrés pour fonctionner normalement. Au-delà de cette plage, la lampe UV s'éteindra automatiquement.
- 3.Une fois que la machine d'élimination des acariens a commencé à fonctionner, l'évent d'air chaud continue de pulvériser de l'air chaud. La température de l'air chaud est relativement élevée. Veuillez ne pas toucher l'évent d'air chaud avec vos mains.

## Écran d'affichage



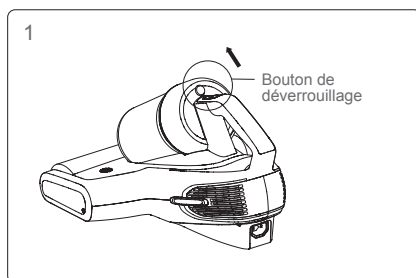
# Nettoyage et entretien

## Remarques:

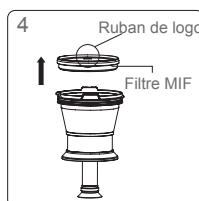
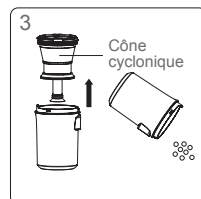
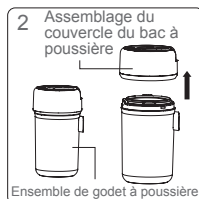
1. Le coton filtrant MIF peut être obtenu auprès du vendeur de l'aspirateur.
2. Il est recommandé de nettoyer le bac à poussière à temps après chaque utilisation. Lorsque trop de poussière provoque le colmatage du filtre MIF, il doit être nettoyé et remplacé si nécessaire.

## Nettoyage de l'ensemble du godet à poussière

1. Coupez l'alimentation de la machine, débranchez la prise d'alimentation, placez la machine à la verticale, appuyez sur le bouton de déverrouillage avec votre main et soulevez le bac à poussière dans le sens de la flèche. (Figure 1)

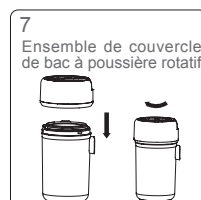
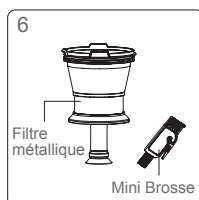


2. Tenez le godet de collecte de poussière et l'ensemble de couvercle de godet de collecte de poussière avec les deux mains, puis faites pivoter l'ensemble de godet de collecte de poussière dans le sens des aiguilles d'une montre (Figure 2), soulevez l'ensemble de couvercle de godet de collecte de poussière et retirez le cône du cyclone pour évacuer la poussière. (Figure 3)



## Nettoyage du coton filtre MIF et du cône cyclone

Tenez l'assemblage du cône du cyclone du bac à poussière d'une main et pincez la marque "UP" sur le filtre avec l'autre main, sortez le filtre MIF (Figure 4) et tapotez-le dans le sens de la flèche pour éliminer la poussière. N'oubliez pas de ne pas reculer pour éviter que la poussière ne se répande (Figure 5). Utilisez la brosse de nettoyage spéciale incluse pour éliminer la poussière et autres débris du filtre métallique et des pièces en plastique. (Figure 6)



Après avoir nettoyé l'ensemble de godet de collecte de poussière, le coton filtrant MIF et l'ensemble de cône cyclone, placez l'ensemble de cône de cyclone dans le godet de collecte de poussière, puis faites pivoter l'ensemble de couvercle de godet de collecte de poussière dans le godet de collecte de poussière. Lorsqu'il tourne, il sera assemblé en place après avoir entendu un "Cliquez sur". (Figure 7)

## Remarques:

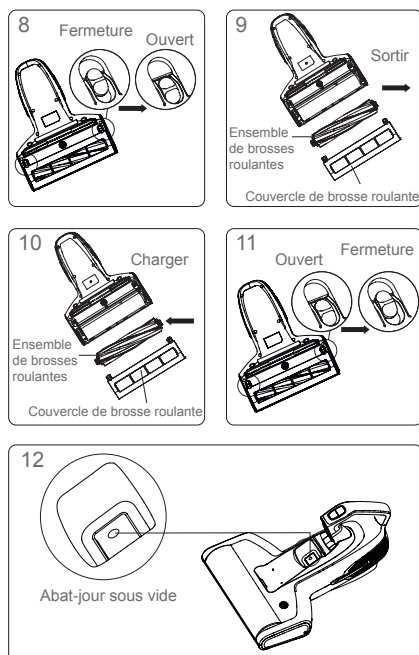
1. N'oubliez pas de ne pas rater le filtre MIF!
2. Si vous trouvez qu'il y a trop de poussière dans le bac à poussière, vous pouvez nettoyer le bac à poussière et l'ensemble filtre avec de l'eau ou des réactifs neutres et les essuyer avec un chiffon sec. Veuillez noter que le filtre MIF ne doit pas être rincé avec de l'eau autant que possible. Vous pouvez nettoyer la poussière et la saleté en tapotant. Dans le même temps, assurez-vous qu'ils sont complètement secs avant de mettre le bac à poussière et le filtre MIF dans l'unité principale.

## Nettoyage et pose des brosses

Éteignez la machine et débranchez l'alimentation, faites glisser et appuyez sur le bouton coulissant du couvercle de la brosse à rouleau à la main pour le faire passer de l'état fermé à l'état ouvert (Figure 8), puis tournez le couvercle de la brosse à rouleau et retirez le rouleau ensemble de brosses (Figure 9), qui peut être nettoyé.

Après avoir nettoyé la brosse rotative, installez l'ensemble brosse rotative et le couvercle de la brosse rotative dans le corps un par un (Figure 10) et verrouillez le curseur de la brosse rotative (Figure 11).

Remarque: lors du nettoyage de la brosse rotative, assurez-vous de débrancher l'alimentation électrique pour éviter une activation accidentelle de la brosse rotative et des blessures.



## Entretien et stockage quotidiens

Il est recommandé de nettoyer le bac à poussière et le coton filtre MIF après chaque utilisation pour la prochaine utilisation. Si le bac à poussière est plein de poussière pendant l'utilisation, il est recommandé de le nettoyer immédiatement, sinon cela affectera l'effet d'utilisation ; Une fois que la durée d'utilisation cumulée du filtre MIF atteint 30h-50h (selon l'utilisation du filtre MIF), il est recommandé d'acheter et de remplacer le filtre MIF à l'endroit désigné Filtre, afin de ne pas affecter les performances de la machine.

La pénétration des rayons ultraviolets est faible et tout papier, verre ordinaire ou plastique réduira considérablement l'intensité du rayonnement ultraviolet. De plus, les taches de poussière et d'huile sur le couvercle transparent inférieur affecteront directement sa capacité de pénétration. Le couvercle transparent doit donc être essuyé et nettoyé régulièrement pour éviter d'affecter la pénétration et la force des rayons ultraviolets.

Ne touchez pas le couvercle transparent avec vos doigts, car les taches affecteront la pénétration des rayons ultraviolets.

Lorsque vous n'utilisez pas la machine pendant une longue période, placez la machine dans un endroit frais et sec et ne la placez pas à la lumière directe du soleil ou dans un environnement humide.

L'abat-jour transparent sensible à la poussière dans le conduit d'air doit être nettoyé et essuyé régulièrement pour éviter d'affecter la transmission et la réception des signaux infrarouges. (Figure 12)

## Précautions

Lisez attentivement ce manuel d'instructions avant utilisation et conservez-le correctement pour l'utilisation future.

Ne laissez jamais la machine fonctionner sans surveillance.

Veuillez éteindre l'interrupteur d'alimentation et débrancher le cordon d'alimentation si la machine doit être inactive. Ne débranchez pas le cordon d'alimentation avec les mains humides en cas de choc électrique.

Coupez la source d'alimentation en maintenance ou hors service.

Gardez la ligne d'alimentation loin des objets pointus et ne faites pas glisser le cordon pour déplacer la machine en cas d'endommagement du cordon.

Pour la sécurité, ne utilisez pas le produit pour nettoyer des objets chauds tels que le carbone, les mégots de cigarettes, les objets tranchants la verre brisé, les liquides corrosifs, les matériaux inflammables et explosifs, l'essence et l'alcool, sinon, cela pourrait endommager le produit ou provoquer un incendie.

N'utilisez pas ce produit pour nettoyer l'eau ou la poussière humide, ne l'utilisez pas dans des endroits humides (tels que la salle de bain, les toilettes, buanderie, etc.) pour éviter les pannes.

Ne placez pas la machine près d'appareils de chauffage et ne l'exposez pas à la lumière directe du soleil en cas de risque d'incendie.

Gardez ce produit hors des personnes particulières telles que des enfants sans la surveillance d'un adulte.

N'opérez pas la machine avec l'orifice d'aspiration bloqué en cas de dommages au produit.

Le produit est équipé d'une lumière UV, pour des raisons de sécurité, ne regardez pas au bas de la machine lorsque l'appareil est sous tension pour les rayons ultraviolets ne causer pas les dommages humaines.

Ne pas appliquez ce produit sur les plantes pour ne causer le dommage excessive des UV et endommager les objets.

Ne vous asseyez PAS sur ce produit pour ne causer pas les dommages au produit.

Ne retirez pas le couvercle du rouleau de brosse et ne forcez pas le couvercle vers l'extérieur lorsque la machine est sous tension ou fonctionne.

Ce produit peut être utilisé **UNIQUEMENT** pour le nettoyage de textiles par exemple les matelas, couvertures, oreillers, canapés, etc.

Si la ligne d'alimentation est endommagé, demandez l'aide du fabricant et d'autres professionnels pour la sécurité.



## Dépannage

Si le défaut existe après les solutions suivantes, contactez immédiatement le service après-vente ou le distributeur local.

Problèmes	Raisons possibles	Solution
Panne de l'alimentation	La ligne d'alimentation n'est pas fermement insérée.	Insérez fermement la ligne d'alimentation.
	Pas de courant sur la prise.	Vérifiez la prise.
	Interrupteur d'alimentation non appuyé.	Appuyez sur le bouton Marche / Arrêt.
Faible puissance d'aspiration	L'orifice d'aspiration est bouché.	Nettoyez l'orifice d'aspiration.
	Accumulation de poussière sur le filtre.	Nettoyez le filtre.
	Accumulation de poussière sur le cyclone.	Nettoyez le cyclone.
Panne du tube UV	La fonction UV est automatiquement désactivée pour la sécurité ou la faible réflexion de l'objet.	La fonction UV fonctionne sous la condition de moins de 3 cm de hauteur de l'objet.
	La machine fonctionne longtemps sur la même position.	Déplacez la machine vers l'avant et vers l'arrière.
	La machine est placée en la position verticale.	La machine n'a pas basculé de plus de 30 degrés.
	La fenêtre du capteur est contaminée.	Nettoyez la fenêtre du capteur avec un chiffon à moitié sec.
	Dommage de lumière UV.	Contactez le service après-vente.
Éteint automatiquement.	La coupe de poussière est pleine.	La machine s'arrête automatiquement pour empêcher le moteur de fonctionner longtemps, si la machine s'est éteinte automatiquement, nettoyez la coupe de poussière et le filtre, débranchez la ligne d'alimentation et le réutilisez après 2 heures.
	Orifice d'aspiration bouché.	
	Filtre bloqué.	
Défaillance du rouleau de brosse	Rouleau de brosse emmêlé avec des matières étrangères.	Retirez le couvercle et nettoyez le.
	La ceinture est cassée.	Retirez le couvercle selon les instructions d'utilisation et vérifiez la courroie, s'il est cassé, contactez le service après-vente pour la réparation.

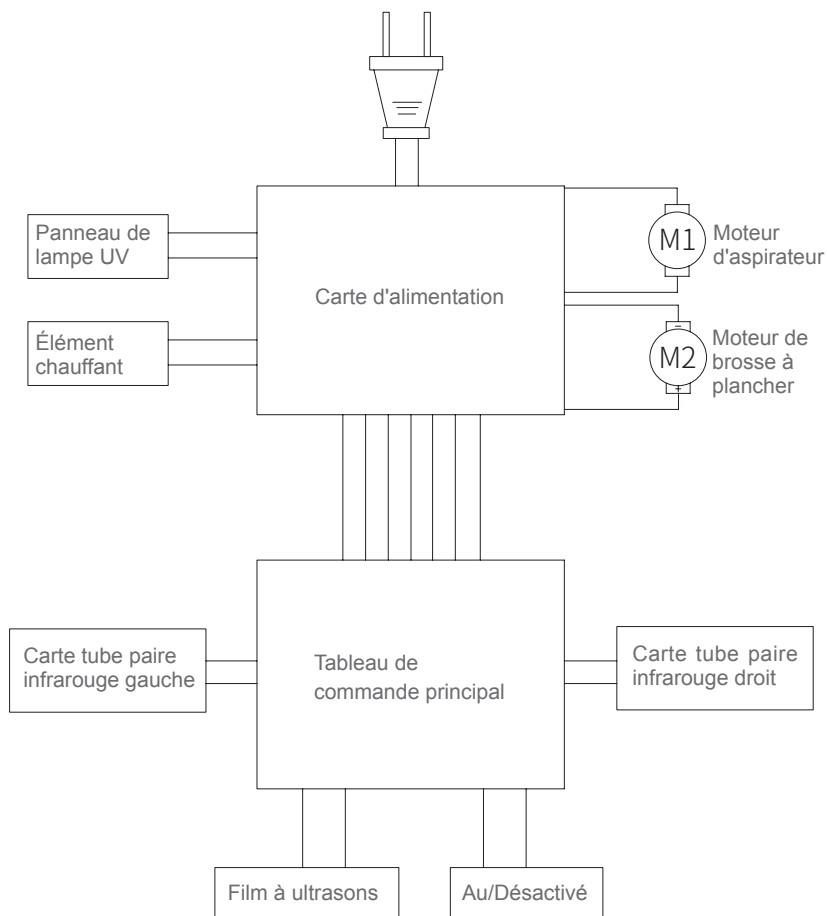
Remarque: Si il y un problème après l'adoption des solutions suivantes, contactez immédiatement le service après-vente ou le distributeur local.

# Spécifications du produit

## Paramètre technique

Modèle	BX7 Pro
Tension nominale	220V-240V~
Fréquence nominale	50Hz
Puissance nominale	700W

## Schéma



## Informations du fabricant

Fabricant	Kingclean Electric Co., Ltd
Adresse	No 1 route de Xiangyang, nouveau district de Suzhou, province du Jiangsu, Chine 215009

## Disposition

Pour un recyclage respectueux de l'environnement, les machines, les accessoires et les emballages doivent être classés.



Ne pas jeter la machine dans les ordures ménagères!

Uniquement pour les pays de la CE

Selon la directive européenne 2012/19 / EU et conformément à la directive européenne 2006/66 / CE, les blocs / batteries défectueux ou usés, les machines qui ne sont plus utilisables doivent être collectées séparément et éliminées dans le respect de l'environnement.

Sujet à changement sans préavis.

## Informations de garantie

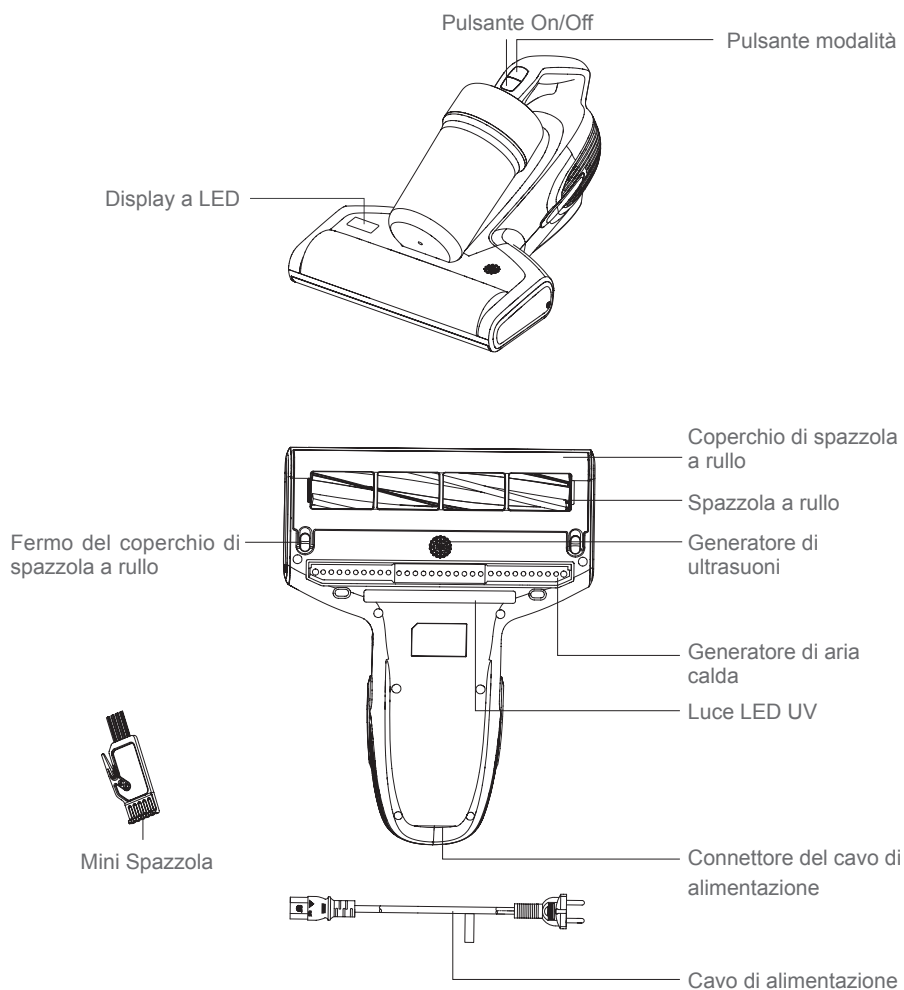
Ce produit bénéficie d'une garantie un an ans la date d'achat.

La garantie l'usure normale exclus l'utilisation commerciale, les modifications apportées à l'appareil acheté, les activités de nettoyage, les conséquences d'un usage impropre ou de dommages causés par l'acheteur ou un tiers, les dommages pouvant être imputés à des circonstances extérieures ou aux piles.



# Installazione del prodotto

## Nome delle parti



## Lista imballaggio

Nome	Aspirapolvere antiacaro	Cavo di alimentazione	Filtro MIF	Mini Spazzola	Istruzioni per l'uso
Quantità	1	1	1	1	1

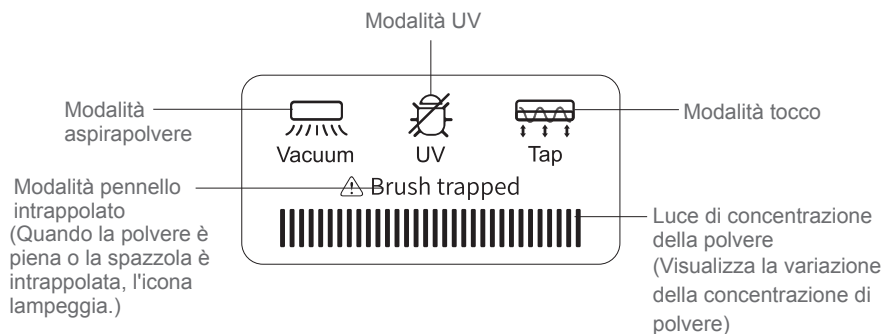
## Uso del prodotto

Inserire il cavo di alimentazione nella macchina e collegarlo alla presa. Premere il pulsante on/off, la macchina è in modalità aspirazione +UV+ toccando e tutti gli indicatori si accendono. Premere il pulsante della modalità per passare la macchina alla modalità toccando + aspirazione. Premere di nuovo il pulsante della modalità per passare la macchina alla modalità di UV+ aspirazione. Premere di nuovo il pulsante della modalità per tornare alla modalità UV+ toccando + aspirazione. Premere nuovamente il pulsante on/off, la macchina smette di funzionare. (L'area del display a LED ha la funzione del sensore di polvere. Quando è pulita, la spia di concentrazione della polvere diventa blu. Quando è sporca, la spia di concentrazione della polvere diventa rossa. Quando la concentrazione di polvere diminuisce, la luce della concentrazione di polvere cambia lentamente da rossa a blu.)

Nota:

1. Quando il display a LED mostra la modalità pennello intrappolato e l'icona lampeggia, pulire il filtro e la spazzola in tempo.
2. Per motivi di sicurezza, la luce UV funziona solo entro 3 cm sopra l'oggetto e a meno di 30 gradi di inclinazione. In caso contrario, la luce UV si spegne automaticamente.
3. Non toccare l'uscita dell'aria sul fondo della macchina in caso di ustione alle mani.

## Display a LED



# Pulizia e manutenzione

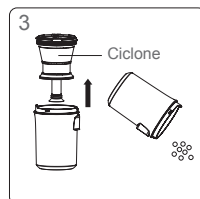
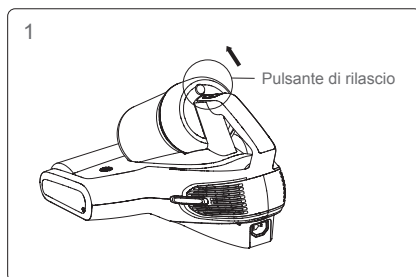
## Avviso:

1. I filtri sono disponibili presso i rivenditori.
2. Si consiglia di pulire il contenitore della polvere dopo ogni utilizzo. Quando il filtro è ostruito a causa dell'eccessivo accumulo di polvere, è necessario pulirlo e, se necessario, sostituirlo.

## Pulizia della tazza della polvere

1. Spegnerne la macchina e scollegare il cavo di alimentazione. Quindi premere il pulsante di rilascio e sollevare verso l'alto. (Figura 1)

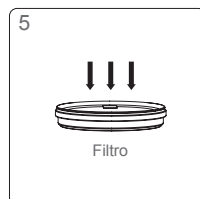
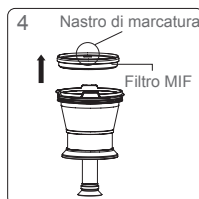
2. Tenere la tazza della polvere e il coperchio della tazza separatamente, ruotare la tazza della polvere in senso orario (Figura 2), rimuoverla dalla tazza della polvere per pulirla. (Figura 3)



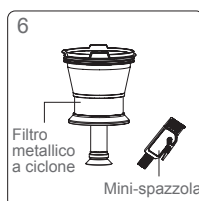
## Pulizia del filtro e del ciclone

Tenere il ciclone in una mano, pizzicare il logo "UP" con l'altra mano ed estrarre il filtro (Figura 4). Non picchiare il filtro sul retro in caso di intasamento del filtro. (Figura 5)

Pulire il filtro metallico a ciclone con la mini spazzola in dotazione. (Figura 6)



Dopo aver pulito la tazza della polvere, il filtro e il ciclone, inserire il ciclone nella tazza della polvere e ruotare il coperchio della tazza della polvere nella tazza della polvere fino a quando non si sente un "clic". (Figura 7)

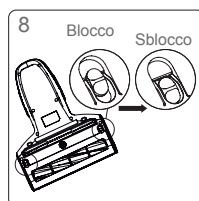


## Avviso:

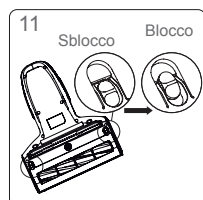
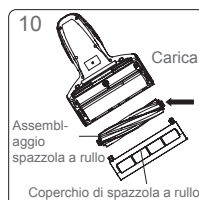
1. Non dimenticare il filtro!
2. Utilizzare acqua o reagenti neutri per pulire il contenitore della polvere e strofinare con panni asciutti. Non lavare il filtro finché non è necessario. Assicurarsi che il filtro e il contenitore per la polvere siano completamente asciutti prima di un altro utilizzo.

## Pulizia del rullo spazzola

Spegnere la macchina e scollegare il cavo di alimentazione, ruotare la manopola di blocco destra in senso antiorario con la mano dalla posizione di blocco alla posizione di sblocco (Figura 8) per rimuovere il rullo spazzola per pulire. (Figura 9)



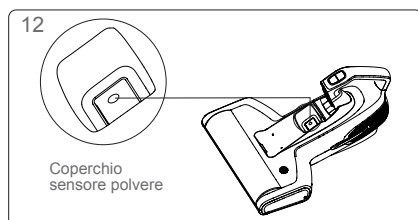
Dopo la pulizia del rullo spazzola, installare a turno il rullo spazzola e il coperchio del rullo spazzola nella macchina (Figura 10) e bloccare il fermo del rullo spazzola. (Figura 11)



Avviso: Per motivi di sicurezza, spegnere la macchina e scollegare il cavo di alimentazione prima di pulire il rullo delle spazzole.

## Manutenzione e stoccaggio

Si prega di pulire la tazza della polvere e il filtro dopo ogni utilizzo per un ulteriore utilizzo. Si consiglia di sostituire un filtro dopo 30-50 ore di lavoro (a seconda della situazione specifica) per un migliore utilizzo.



Qualsiasi carta, vetro al piombo, plastica influenzerà notevolmente l'effetto della luce UV. Si prega di pulire regolarmente il tubo UV per un migliore utilizzo.

Non toccare il tubo UV poiché lo sporco influenzerà l'effetto della luce UV.

Mettere la macchina in un luogo fresco e asciutto se la macchina deve essere inattiva. Non lasciarlo alla luce diretta del sole o in un ambiente umido.

Il paralume trasparente sensibile alla polvere nel condotto dell'aria deve essere pulito e asciugato regolarmente per evitare di compromettere la trasmissione e la ricezione dei segnali a infrarossi. (Figura 12)

## Precauzioni

Leggere attentamente questo manuale di istruzioni prima dell'uso e conservarlo correttamente per usi futuri.

Questo prodotto è un apparecchio elettrico, non lasciare mai la macchina in funzione senza supervisione.

Spegnere l'interruttore di alimentazione e scollegare il cavo di alimentazione se la macchina deve essere inattiva. Non scollegare il cavo di alimentazione con mani umide in caso di scosse elettriche.

Tagliare la fonte di alimentazione in manutenzione o fuori servizio.

Tenere il cavo di alimentazione lontano da oggetti appuntiti e non trascinarlo per spostare la macchina in caso di danni al cavo.

Per motivi di sicurezza, non utilizzare il prodotto per pulire oggetti caldi come carbone, mozziconi di sigarette, oggetti appuntiti come vetri rotti, liquidi corrosivi, materiali infiammabili ed esplosivi come benzina e alcol. Altrimenti, potrebbe danneggiare l'intera macchina o provocare un incendio, che potrebbe causare incidenti come lesioni personali.

Non utilizzare questo prodotto per pulire acqua o polvere bagnata. Non utilizzarlo in luoghi umidi (come bagno, toilette, lavanderia, ecc.) per evitare malfunzionamenti.

Non posizionare la macchina in prossimità di apparecchi di riscaldamento o esporla alla luce solare diretta in caso di pericolo di incendio.

Tenere questo prodotto fuori dalla portata di persone speciali come i bambini senza la supervisione di un adulto.

Non utilizzare la macchina con la bocca di aspirazione bloccata in caso di danni al prodotto.

Il prodotto è dotato di luce UV, per motivi di sicurezza, non guardare il fondo della macchina quando è accesa in caso di danni ai raggi ultravioletti.

Si prega di non lasciare che i raggi ultravioletti irradiano le piante, in modo da non danneggiare le piante. Si prega di non utilizzare i raggi ultravioletti in un punto in modo continuo, in quanto ciò potrebbe causare danni all'oggetto di pulizia.

NON sedersi su questo prodotto in caso di lesioni personali e danni al prodotto.

Non rimuovere la copertina per spazzola a rullo né forzare la copertina verso l'esterno quando la macchina è accesa per motivi di sicurezza.

Questo prodotto può essere utilizzato SOLO per la pulizia di tessuti come materassi, coperte, cuscini, divani, ecc.

Se il cavo di alimentazione è danneggiato, chiedere aiuto professionale al produttore e ad altri professionisti per motivi di sicurezza.



## Risoluzione dei problemi

Se l'errore persiste dopo aver adottato le seguenti soluzioni, contattare immediatamente l'assistenza post-vendita o il distributore locale.

Problemi	Possibili ragioni	Soluzione
Mancanza di corrente	Il cavo di alimentazione non è inserito saldamente.	Insérez fermement la ligne d'alimentation.
	Nessuna alimentazione alla presa elettrica.	Controllare la presa.
	Interruttore di alimentazione non premuto.	Premere il pulsante di On / Off.
Bassa potenza di aspirazione	Porta di aspirazione intasata.	Pulire la porta di aspirazione.
	Accumulo di polvere sul filtro.	Pulire il contenitore di polvere ed il filtro.
	Accumulo di polvere sul ciclone.	Pulire il ciclone.
La luce UV non funziona	La superficie dell'oggetto da pulire ha uno scarso riflesso o è troppo lontana dall'oggetto da pulire.	In circostanze normali, la macchina accende automaticamente la luce ultravioletta quando si trova a circa 3cm dall'oggetto da pulire.
	La macchina si è fermata su una coperta.	Si prega di spostarsi avanti e indietro sulla coperta.
	La macchina è posizionata in posizione verticale.	Macchina inclinata non più di 30 gradi.
	Il foglio trasparente sulla sonda a infrarossi sul fondo della macchina è bloccato da sporco o polvere eccessiva.	Pulire il foglio trasparente sulla sonda con un panno mezzo asciutto.
	Danni alla luce UV.	Contattare l'assistenza post-vendita per sostituire la luce UV.
La macchina ha smesso improvvisamente di funzionare	Coperchio del contenitore di polvere	Al fine di evitare il surriscaldamento del motore di questo prodotto, è stato aggiunto un meccanismo di sicurezza per evitare il surriscaldamento. In tal caso, interrompere l'utilizzo, eliminare il blocco e sospenderlo per due ore prima dell'uso.
	Porta di aspirazione intasata.	
	Filtro bloccato.	
Spazzola a rullo a smesso di funzionare all'improvviso	Materiale estraneo impigliato nella spazzola a rullo.	Rimuovere il coperchio e ripulire la spazzola a rullo secondo la guida dell'utente.
	La cintura è staccata o rotta.	Aprire il coperchio della spazzola a rullo secondo le istruzioni per l'uso, verificare se la cintura è staccata o rotta e sostituire la cintura nel punto designato.

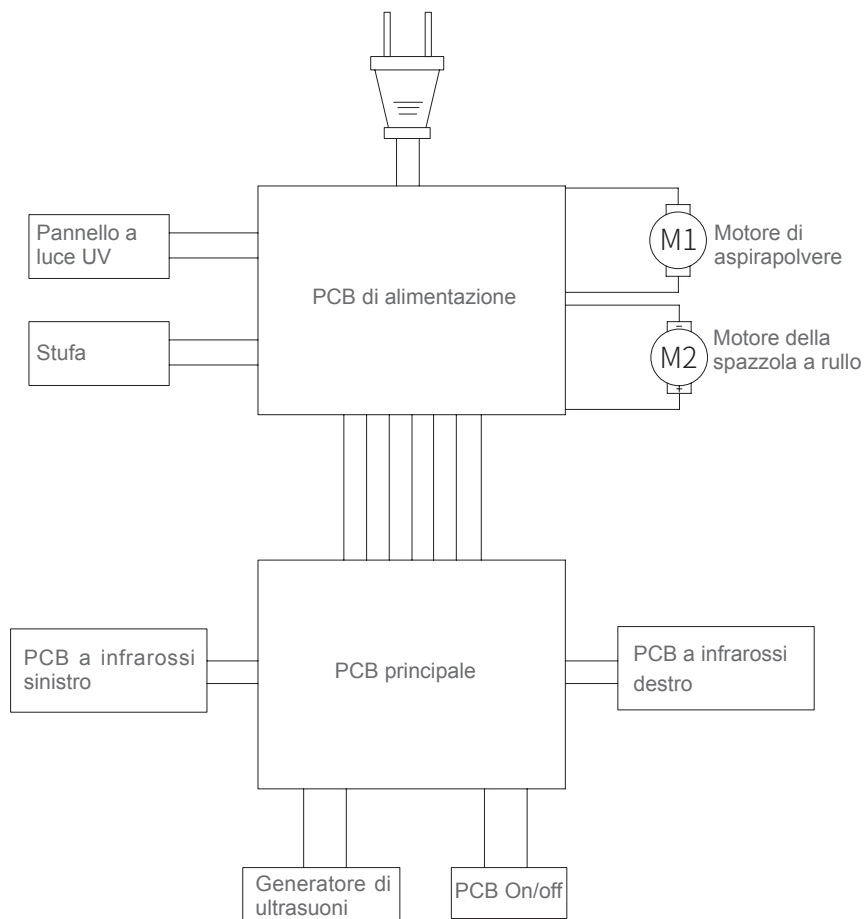
Avviso: se il problema persiste dopo aver adottato le seguenti soluzioni, contattare immediatamente il servizio post vendita o il distributore locale.

# Specifiche del prodotto

## Parametro tecnico

Modello	BX7 Pro
Tensione nominale	220V-240V~
Frequenza nominale	50Hz
Potenza nominale	700W

## Schema elettrico



## Informazioni sul produttore

Fabbricante	Kingclean Electric Co., Ltd
Indirizzo	N. 1, strada Xiangyang, nuovo distretto di Suzhou, provincia di Jiangsu, Cina 215009

## Disposizione

La macchina, gli accessori e la confezione devono essere classificati per il riciclaggio amichevole all'ambiente.



Non smaltire la macchina nei rifiuti domestici.

Solo per gli stati di EC: Secondo la direttiva europea 2012/19/EU, le macchine che non sono più utilizzabili e secondo la direttiva europea 2006/66/CE, i pacchi di batteria/le batterie difettose o utilizzate, devono essere raccolte separatamente e smaltite in modo corretto e anche amichevole all'ambiente.

Si può cambiare senza preavviso.

## Informazioni su Garanzia

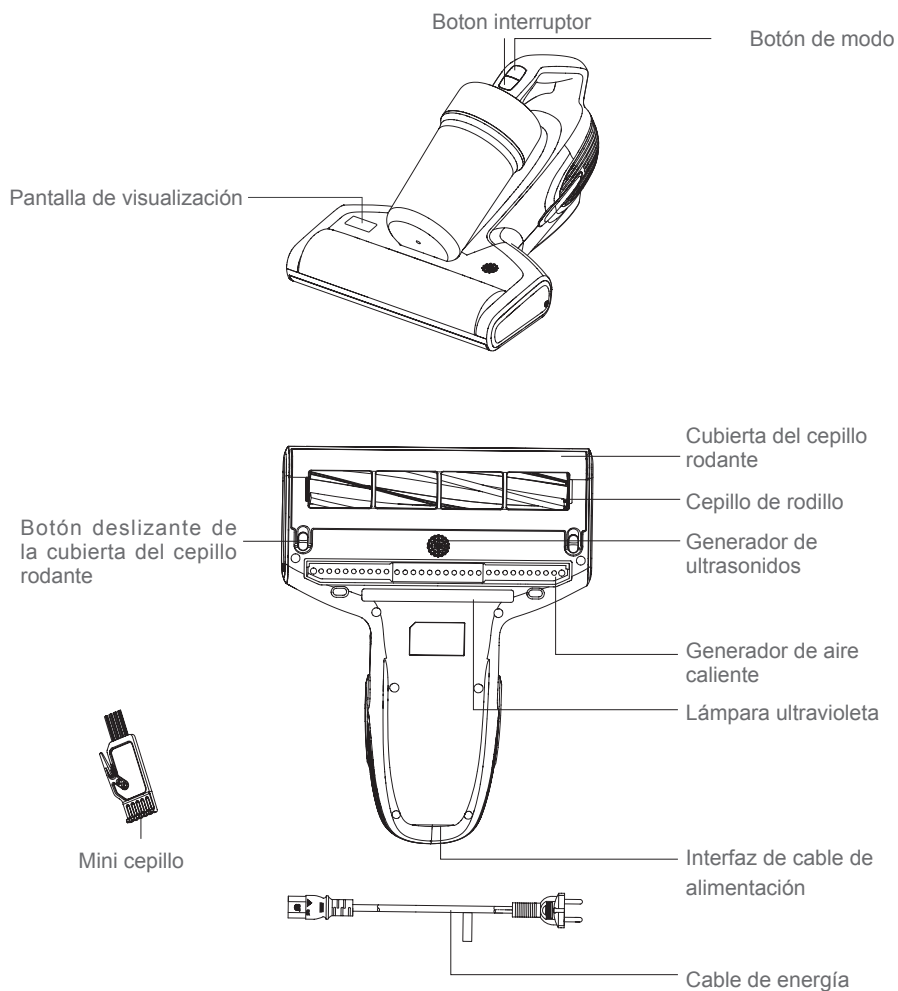
Questo prodotto gode di un anno di garanzia per la macchina per il servizio che inizia dalla data di acquisto.

La garanzia è esclusa dall'usura normale, l'utilizzo commerciale, le modifiche all'apparecchio come acquistato, le attività di pulizia, le conseguenze di un uso improprio o danni dall'acquirente o da una terza persona, e i danni che possono essere causati dall'ambiente esterno o causati dalle batterie.



# Instalación del producto

Nombre de la pieza



## Lista de empaque

Nombre	Aspirador de eliminación de ácaros	Cable de energía	Filtro MIF	Mini cepillo	Instrucciones de uso
Cantidad	1	1	1	1	1

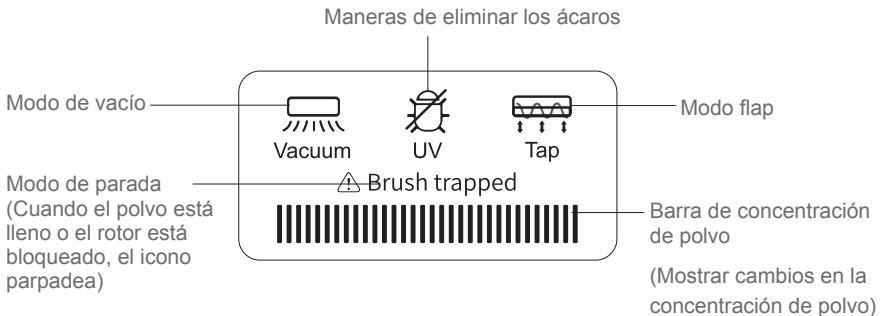
## Uso del producto

Inserte el cable de alimentación en la máquina completa y luego inserte el enchufe en el enchufe. Después de presionar el botón del interruptor, la aspiradora de-mite cambia por defecto al modo de aspiración + de-mite + flap; se enciende el icono correspondiente en el área de visualización; Presione el botón de modo para cambiar entre los modos de aleteo + aspiración, Presione el botón de modo nuevamente para cambiar el modo de eliminación de ácaros + aspiración, Presione el botón de modo nuevamente para volver al modo de eliminación de ácaros + voltear + aspirar. Presione el botón del interruptor nuevamente, toda la máquina deja de funcionar. (el área de visualización tiene la función de un sensor de concentración de polvo. Cuando está en un estado limpio, la barra de luz de concentración de polvo es azul, y cuando está sucia, la barra de concentración de polvo es rojo. A medida que la concentración de polvo disminuye, la barra de luz de concentración de polvo cambia gradualmente de rojo a azul.)

### Notas:

- 1.La pantalla presenta un fenómeno estroboscópico de rotor bloqueado. Se recomienda limpiar el filtro de algodón y los componentes del cepillo giratorio a tiempo.
- 2.Para evitar daños accidentales, la lámpara UV debe estar a unos 3 cm de distancia del objeto irradiado y el ángulo de inclinación de la máquina no puede exceder los 30 grados para funcionar normalmente. Más allá de este rango, la lámpara UV se apagará automáticamente.
- 3.Una vez que la máquina de eliminación de ácaros comienza a funcionar, el respiradero de aire caliente continúa rociando aire caliente. La temperatura del aire caliente es relativamente alta. No toque la salida de aire caliente con las manos.

## Pantalla de visualización



# Limpieza y mantenimiento

## Notas:

1. El algodón de filtro MIF se puede obtener del vendedor de la aspiradora.
2. Se recomienda limpiar el recipiente para polvo a tiempo después de cada uso. Cuando demasiado polvo hace que el filtro MIF se obstruya, es necesario limpiarlo y reemplazarlo si es necesario.

## Limpieza del conjunto de la taza para el polvo

1. Apague la máquina, desenchufe el cable de alimentación, coloque la máquina en posición vertical, presione el botón de desbloqueo con la mano y levante el recipiente para el polvo en la dirección de la flecha. (Figura 1)

2. Sostenga el conjunto de la taza de recolección de polvo y la cubierta de la taza de recolección de polvo con ambas manos, luego gire el conjunto de la taza de recolección de polvo en el sentido de las agujas del reloj (Figura 2), levante el conjunto de la cubierta de la taza de recolección de polvo y saque el cono ciclónico para verter el polvo. (Figura 3)

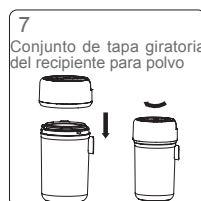
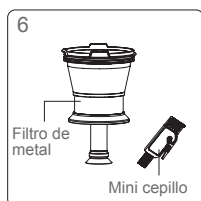
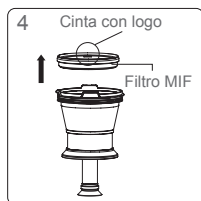
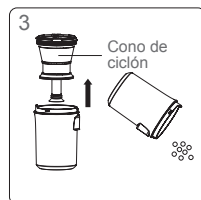
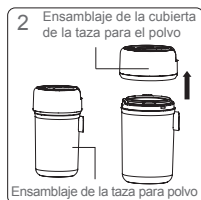
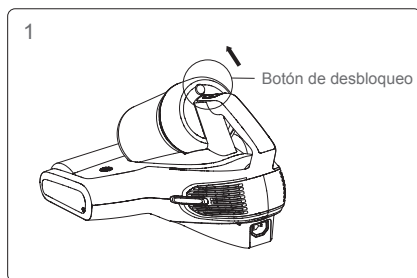
## Filtro MIF de algodón y limpieza de conos ciclónicos

Sostenga el conjunto del cono ciclónico del recipiente para polvo con una mano y pellizque la marca "UP" en el filtro con la otra mano, saque el filtro MIF (Figura 4) y golpéelo hacia abajo en la dirección de la flecha para quitar el polvo. Recuerde no golpear para evitar que el polvo se derrame (Figura 5). Utilice el cepillo de limpieza especial incluido para eliminar el polvo y otros residuos del filtro de metal y las piezas de plástico. (Figura 6)

Después de limpiar el conjunto del vaso colector de polvo, el filtro de algodón MIF y el conjunto del cono ciclónico, coloque el conjunto del cono ciclónico en el vaso colector de polvo y luego gire el conjunto de la cubierta del vaso colector de polvo hacia el vaso colector de polvo. Cuando gire, se ensamblará en su lugar después de escuchar un sonido de "clic". (Figura 7)

## Notas:

1. ¡Recuerde no perderse el filtro MIF!
2. Si encuentra que hay demasiado polvo en el recipiente para el polvo, puede limpiar el recipiente para el polvo y el conjunto del filtro con agua o reactivos neutros, y limpiarlos con un paño seco. Tenga en cuenta que el filtro MIF no debe lavarse con agua tanto como sea posible. Puede limpiar el polvo y la suciedad tocando. Al mismo tiempo, asegúrese de que estén completamente secos antes de colocar el recipiente para el polvo y el filtro MIF en la unidad principal.

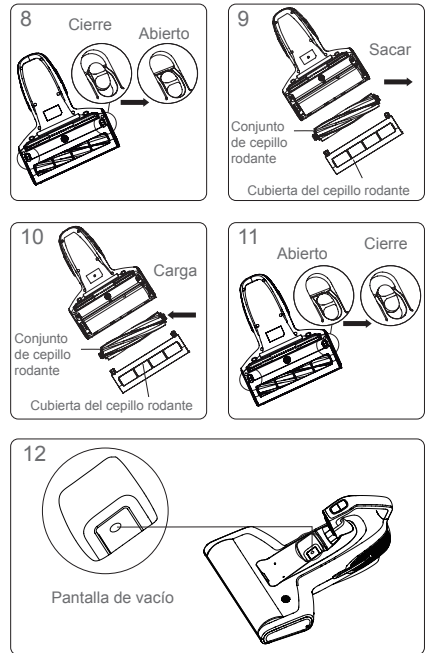


## Limpieza e instalación de cepillos

Apague la máquina y desenchufe la fuente de alimentación, deslice y presione el botón deslizante de la cubierta del cepillo giratorio con la mano para cambiarlo del estado cerrado al estado abierto (Figura 8), luego gire la cubierta del cepillo giratorio y extraiga el rodillo conjunto de cepillo (Figura 9), es decir, se puede limpiar.

Después de limpiar el cepillo giratorio, instale el conjunto del cepillo giratorio y la cubierta del cepillo giratorio en el cuerpo uno por uno (Figura 10) y bloquee el deslizador del cepillo giratorio (Figura 11)

Notas: Cuando limpie el cepillo giratorio, asegúrese de desconectar la fuente de alimentación para evitar la activación accidental del cepillo giratorio y lesiones personales.



## Mantenimiento y almacenamiento diario

Se recomienda limpiar la taza de polvo y el filtro de algodón MIF después de cada uso para el siguiente uso. Si la taza de polvo está llena de polvo durante el uso, se recomienda limpiarla inmediatamente, de lo contrario afectará el efecto de uso; Después de que el tiempo de uso acumulado del filtro MIF alcance las 30h-50h (según el uso del filtro MIF), se recomienda comprar y reemplazar el MIF en el lugar designado Filtro, para no afectar el rendimiento de la máquina.

La penetración de los rayos ultravioleta es débil y cualquier papel, vidrio ordinario o plástico reducirá en gran medida la intensidad de la radiación ultravioleta. Además, las manchas de polvo y aceite en la cubierta transparente inferior afectarán directamente su capacidad de penetración, por lo que la cubierta transparente debe limpiarse y limpiarse con regularidad para evitar afectar la penetración y la fuerza de los rayos ultravioleta.

No toque la cubierta transparente con los dedos, porque las manchas afectarán la penetración de los rayos ultravioleta.

Cuando no utilice la máquina durante mucho tiempo, colóquela en un lugar fresco y seco, y no la exponga a la luz solar directa ni a un ambiente húmedo.

La pantalla de lámpara transparente sensible al polvo en el conducto de aire debe limpiarse y limpiarse con regularidad para evitar afectar la transmisión y recepción de señales infrarrojas. (Figura 12)

## Precauciones

Lea este manual de instrucciones detenidamente antes de usarlo y guárdelo adecuadamente para uso futuro.

Nunca deje la máquina funcionando sin supervisión.

Apague el interruptor de alimentación y desconecte el cable de alimentación si la máquina va a estar inactiva. No desenchufe el cable de alimentación con la mano húmeda en caso de descarga eléctrica.

Corte la fuente de energía en mantenimiento o fuera de servicio.

Mantenga el cable de alimentación alejado de objetos afilados y no arrastre el cable para mover la máquina en caso de daños en el cable.

Por razones de seguridad, no use el producto para limpiar objetos calientes como carbón, colillas de cigarrillos, objetos afilados como vidrios rotos, líquidos corrosivos, materiales inflamables y explosivos como gasolina y alcohol. De lo contrario, puede causar daños al producto o incendios.

No use este producto para limpiar agua o polvo húmedo. No lo opere en lugares húmedos (como baños, inodoros, lavaderos, etc.) para evitar un mal funcionamiento.

No coloque la máquina cerca de aparatos de calefacción ni la esponja a la luz solar directa en caso de peligro de incendio.

Mantenga este producto fuera del alcance de personas especiales como niños sin supervisión de un adulto.

No opere esta máquina con el puerto de succión bloqueado en caso de daños al producto.

El producto tiene luz ultravioleta, por razones de seguridad. No mire la parte inferior de la máquina cuando esté encendida en caso de que los rayos ultravioleta dañen.

No aplique este producto a las plantas. El uso excesivo de UV puede causar daños a los objetos.

No se siente sobre este producto en caso de lesiones personales y daños al producto.

No retire la cubierta del cepillo giratorio ni la fuerce hacia afuera cuando la máquina esté encendida por razones de seguridad.

Este producto solo puede usarse para limpiar textiles como colchones, mantas, almohadas, sofás, etc.

Si el cable de alimentación está dañado, solicite ayuda profesional del fabricante y otros profesionales por razones de seguridad.



## Solución de problemas

Si la falla persiste después de adoptar las siguientes soluciones, comuníquese inmediatamente con el servicio postventa o con el distribuidor local.

Problemas	Causas posibles	Soluciones
La máquina no funciona	El cable de alimentación no está.	Inserte el cable de alimentación.
	No hay corriente en el zócalo.	Verifique el zócalo.
	Interruptor de encendido no presionado.	Presione el botón de encendido / apagado.
Baja potencia de succión	Puerto de succión obstruido.	Limpiar el puerto de succión.
	Acumulación de polvo en el filtro.	Limpiar el filtro.
	Acumulación de polvo en el ciclón.	Limpiar ciclón.
La lámpara UV no funciona	La función UV se desactiva automáticamente por razones de seguridad o reflejo débil del objeto.	La función UV funciona a menos de 3 cm de altura del objeto.
	La máquina funciona en la misma posición durante mucho tiempo.	Mueva la máquina hacia adelante y hacia atrás
	La máquina se coloca en posición vertical.	Máquina inclinada no más de 30 grado.
	La ventana del sensor está contaminada.	Limpiar la ventana del sensor con un paño medio seco.
	Daño por luz ultravioleta.	Póngase en contacto con el servicio postventa.
Apagado automático	Copa de polvo llena.	La máquina se apagará automáticamente para evitar que el motor funcione durante mucho tiempo. Si la máquina se apaga automáticamente, limpie el depósito de polvo y el filtro, desenchufe el.
	Puerto de succión obstruido.	
	Filtro bloqueado.	
El cepillo giratorio dejó de funcionar de	Brushroll enredado con materia extraña.	Retire la cubierta y limpie el brocha.
	El cinturón está desprendido o roto.	Retire la cubierta de acuerdo con la guía del usuario y revise la correa. Si está roto, póngase en contacto con el servicio postventa para repararlo.

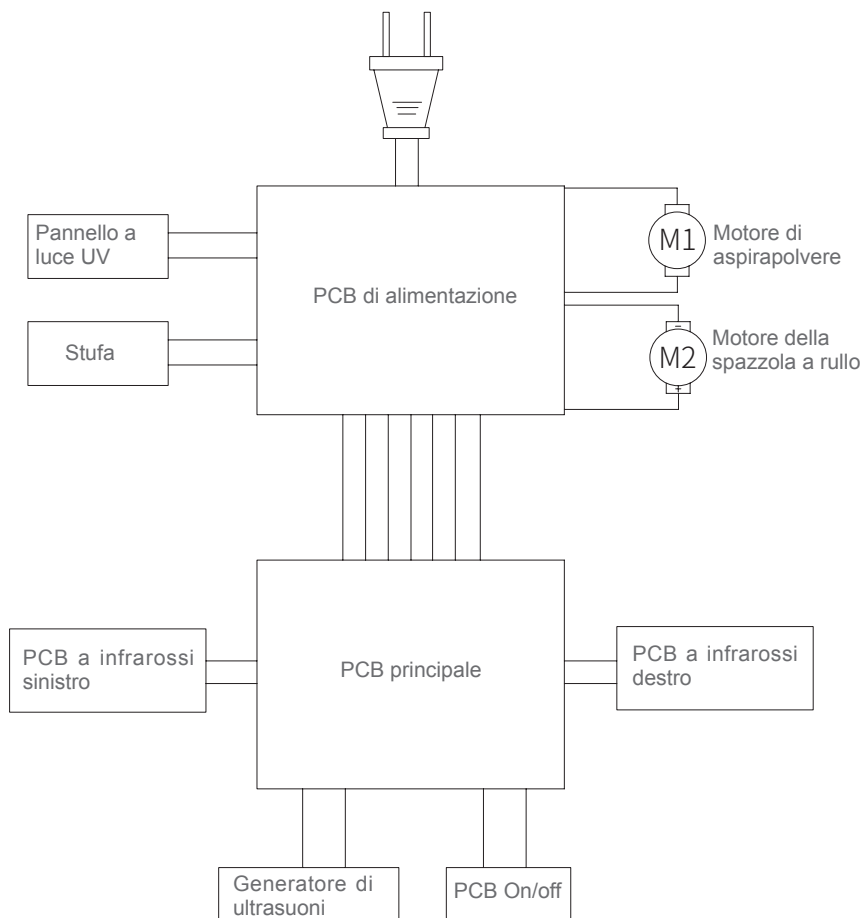
Notas: Si hay un problema después de adoptar las siguientes soluciones, comuníquese inmediatamente con el servicio postventa o el distribuidor local.

# Especificaciones del producto

## Parametro tecnico

Modello	BX7 Pro
Tensione nominale	220V-240V~
Frequenza nominale	50Hz
Potenza nominale	700W

## Schema elettrico



## Informaciones del fabricante

Fabricante	Kingclean Electric Co., Ltd
Dirección	No.1 de calle de Xiangyang, Nuevo distrito de Suzhou, la provincia de Jianguo, 215009, China

## Desechado

La máquina, los accesorios y el embalaje deben clasificarse para un reciclaje respetuoso con el medio ambiente.



No deseche la máquina en la basura doméstica!

Solo para países de la EC:De acuerdo con la Guía Europea 2012/19 / UE, las máquinas que ya no son utilizables, y de acuerdo con la Guía Europea 2006/66 / CE, las baterías / paquetes defectuosos o usados, deben recolectarse por separado y desecharse de manera ambientalmente correcta .

Sujeto a cambios sin previo aviso.

## Informaciones de garantía

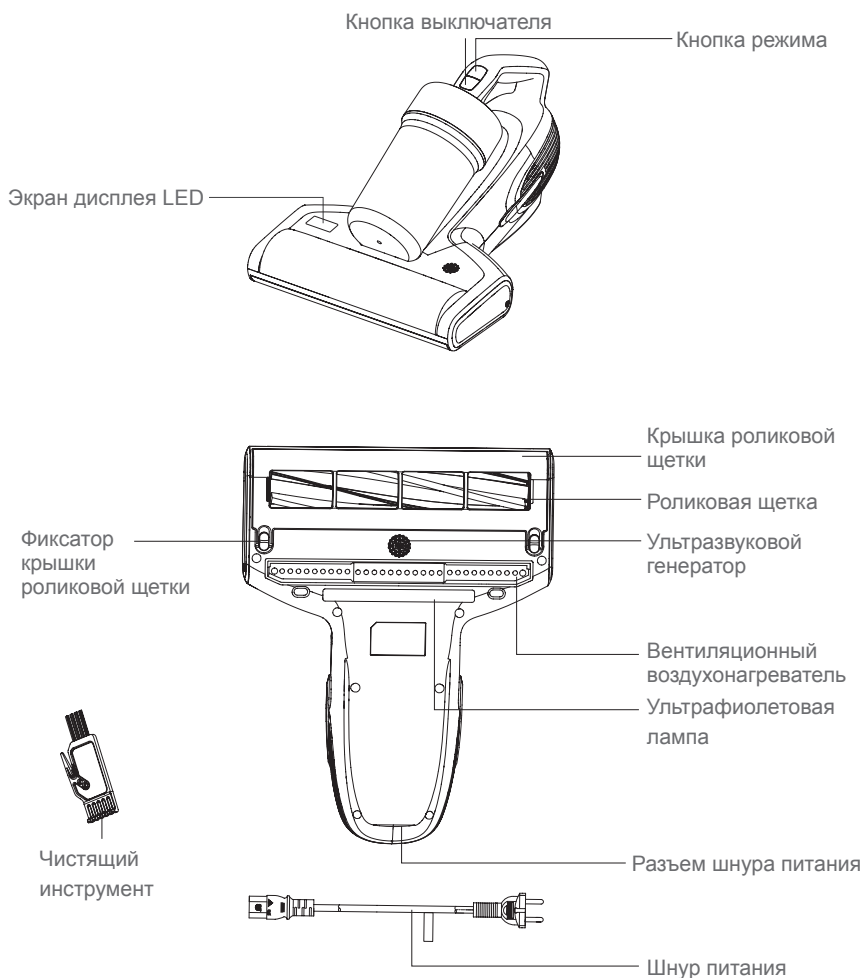
Este producto cuenta con garantía de un año a partir de la fecha de compra.

Quedan excluidas de la garantía el desgaste normal, el uso comercial, las modificaciones al aparato comprado, las actividades de limpieza, las consecuencias del uso indebido o el daño por parte del comprador o de una tercera persona, el daño que puede atribuirse a circunstancias externas o las baterías.



# Обзор продукта

## Наименование деталей



## Комплектация

Наименование	Пылесос для удаления клещей	Шнур питания	MIF фильтр	Чистящий инструмент	Инструкция по эксплуатации
Количество	1	1	1	1	1

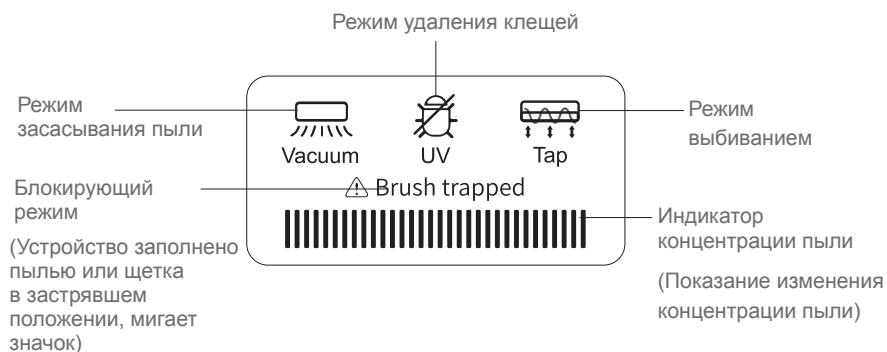
## Использование устройства

Вставьте шнур питания в устройство и вставьте вилку в розетку. Нажмите кнопку включения / выключения, устройство перейдет в режим пылесоса + УФ + выбиванием, и загорятся все индикаторы. Нажмите кнопку режима “mode”, чтобы переключить устройство в режим выбиванием + пылесоса. Нажмите кнопку режима “mode” еще раз, чтобы переключить устройство в режим УФ + пылесоса. Нажмите кнопку режима “mode” еще один раз, чтобы вернуться в режим пылесоса + УФ + выбиванием. Нажмите кнопку включения / выключения еще раз и устройство перестанет работать. (Область LED дисплея имеет функцию датчика пыли. В чистом состоянии индикатор концентрации пыли становится синим. В загрязненном состоянии индикатор концентрации пыли загорается красным. По мере уменьшения концентрации пыли индикатор медленно меняется с красного на синий).

Примечание:

1. Когда на LED дисплее отображается застревание роликовой щетки “Brush trapped” и мигает значок, пожалуйста, своевременно очистите фильтр и роликовую щетку.
2. По соображениям безопасности ультрафиолетовый свет работает только в пределах 3 см над объектом, а также при наклоне менее 30 градусов. В противном случае ультрафиолетовое излучение автоматически выключится.
3. Не прикасайтесь к воздуховоду в нижней части устройства во избежание ожога рук.

## Экран LED дисплея



## Уход и техническое обслуживание

Примечание:

1. MIF фильтр может быть приобретен у Продавцов пылесосов.
2. Рекомендуется своевременно очищать пылесборник после каждого использования. Когда количество пыли накапливается слишком много и MIF фильтр засоряется, необходимо очистить и при необходимости сменить.

### Очистка пылесборника

1. Выключите устройство и отсоедините шнур питания. Затем нажмите кнопку разблокировки и поднимите вверх. (рис. 1)
2. Держите пылесборник и крышку пылесборника отдельно, поверните пылесборник по часовой стрелке (рис. 2), извлеките фильтр из пылесборника для очистки. (рис. 3)

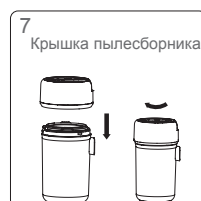
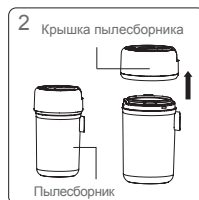
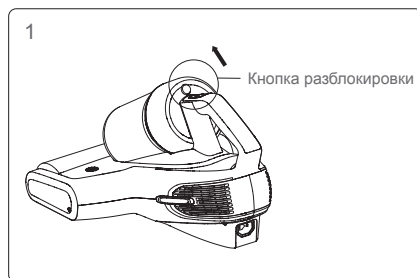
### Чистка MIF фильтра и циклонного конуса

Держите циклон в одной руке, зажмите область с маркировкой "ВВЕРХ" другой рукой и выньте фильтр (рис. 4). В направлении стрелки вниз слегка похлопывайте для очистки пыли, и не забывайте похлопывать в обратном направлении, во избежание его рассыпания (рис. 5). Очистите металлическую фильтровальную сетку с помощью прилагаемого чистящего инструмента. (рис. 6)

После очистки пылесборника, фильтра и циклона вставьте циклон в пылесборник и поверните крышку пылесборника до тех пор, пока не раздастся звук "щелчок". (рис. 7)

Примечание:

1. Помните об установке фильтра!
2. Используйте воду или нейтральные реагенты для очистки пылесборника и протрите сухой тканью. Не мойте фильтр до тех пор, пока в этом нет необходимости. Перед повторным использованием убедитесь, что фильтр и пылесборник полностью высохли.



## Чистка и установка роликовой щетки

Выключите устройство и отсоедините шнур питания, установите фиксатор крышки роликовой щетки из положения блокировки в положение разблокировки (рис. 8), чтобы снять роликовую щетку для ее очистки. (рис. 9)

После чистки установите роликовую щетку и крышку роликовой щетки обратно в устройство (рис. 10) и зафиксируйте кнопку в положение блокировки. (рис. 11)

Примечание: В целях безопасности, пожалуйста, выключите устройство и отсоедините шнур питания перед чисткой щетки.



## Техническое обслуживание и хранение

После каждого использования рекомендуется очищать пылесборник и фильтр для следующего использования. Рекомендуется заменять фильтр через 30-50 часов работы (в зависимости от конкретной ситуации) для лучшего использования.

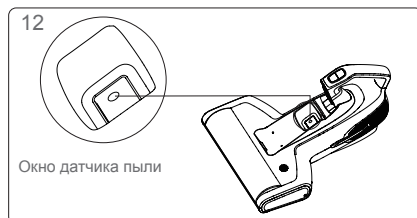
Любая бумага, свинцовое стекло, пластик будут сильно влиять на воздействие ультрафиолетового излучения. Пожалуйста, регулярно протирайте и чистите крышку ультрафиолетовой лампы для лучшего использования.

Не прикасайтесь к окну ультрафиолетовой лампы, так как пятна повлияют на эффективность ультрафиолетового излучения.

Окно датчика пыли в воздуховоде необходимо регулярно чистить и протирать, чтобы избежать влияния на передачу и прием инфракрасных сигналов. (рис. 12)

Если устройство не используется в течение длительного времени, хранить устройство в прохладном и сухом месте и не размещать под прямыми солнечными лучами или во влажной среде.

Транспортируйте устройство только в его оригинальной упаковке.



## Требования по технике безопасности

1. Пожалуйста, внимательно прочтите данное руководство по эксплуатации перед использованием и храните его надлежащим образом для дальнейшего использования.
2. Никогда не оставляйте работающее устройство без присмотра.
3. Храните данное устройство в недоступном для детей месте. Не позволяйте детям играть или управлять устройством во избежание несчастных случаев.
4. Держите шнур питания подальше от острых предметов и не тяните за шнур для перемещения устройства в случае повреждения шнура.
5. Не используйте данное устройство для всасывания воды или влажной пыли. Не используйте его во влажных местах (таких как ванная комната, туалет, прачечная и т.д.) во избежание неисправностей.
6. Данное устройство используется только для очистки и удаления пылевых клещей на текстильных изделиях, таких как матрасы, одеяла, подушки, диваны и т.д.
7. Не размещайте устройство вблизи нагревательных приборов и не подвергайте его воздействию прямых солнечных лучей во избежание возникновения пожара.
8. По соображениям безопасности, пожалуйста, не используйте изделие для всасывания горячих предметов, таких как уголь, окурки, острых предметов, таких как битое стекло, легковоспламеняющихся и взрывоопасных веществ, таких как агрессивных жидкостей, бензин, алкоголь. В противном случае это может привести к повреждению устройства или возгоранию.
9. Избегайте длительной работы устройства, когда всасывающее отверстие засорено во избежание его повреждения.
10. Не снимайте крышку роликовой щетки и не выдвигайте крышку наружу при включении или эксплуатации устройства во избежание его повреждения.
11. Данное устройство оснащено ультрафиолетовой лампой, не смотрите на дно устройства при включенном питании во избежание вреда ультрафиолетовых лучей для тела человека.
12. Не наносите этот продукт на растения. Чрезмерное использование ультрафиолетового излучения может привести к их повреждению.
13. Не садитесь на данное устройство во избежание его повреждения.
14. Отключите источник питания во время технического обслуживания, очистки или временном отключении устройства.
15. Если кабель питания поврежден, обратитесь к производителю-заводу, его сервисному отделу или аналогичному отделу за профессиональной помощью.
16. Выключите питание и выньте вилку кабеля, если устройство не используется в течение длительного времени. Держите руки сухими при вынимании вилки кабеля во избежание поражения электрическим током.



## Устранение неисправностей

Перед обращением в сервисный центр ознакомьтесь с приведенными ниже описаниями неисправностей и их решениями.

Неисправность	Возможная причина	Решение
Устройство не работает	Вилка подключена не плотно.	Проверить вилку на плотность.
	В розетке нет тока.	Проверить розетку.
	Кнопка-выключатель не нажат.	Нажать на кнопку-выключатель.
Сила всасывания снижена	Отверстие всасывания засорено.	Очистить отверстие всасывания.
	Фильтрующий элемент засорен пылью.	Очистить пылесборник и фильтр.
	Циклонный конус засорен пылью	Очистить циклон.
Ультрафиолетовая лампа не работает	Поверхность очищаемого объекта имеет низкий коэффициент отражения или ультрафиолетовая лампа находится слишком далеко от очищаемого объекта.	При нормальных условиях ультрафиолетовая лампа запускается при условии, что устройство находится на расстоянии 3см от очищаемого объекта.
	Устройство работает в одном и том же положении.	Переместить устройство вперед и назад.
	Устройство находится в вертикальном положении.	Устройство наклонено не более чем на 30 градусов.
	Крышка ультрафиолетовой лампы загрязнена.	Протереть крышку ультрафиолетовой лампы полусухой хлопчатобумажной тканью.
	Ультрафиолетовая лампа повреждена.	Свяжитесь с послепродажным обслуживанием.
Устройство отключается	Пылесборник перезаполнен.	Во избежание перегрева двигателя устройства добавлен механизм защиты от перегрева. При перегреве двигателя прекратите его использование, удалите содержимое, и подождите два часа перед использованием.
	Отверстие всасывания устройства засорено.	
	Фильтр засорен.	
Роликовая щетка вдруг перестала работать	Роликовая щетка, запутавшаяся посторонними предметами.	Открыть крышку роликовой щетки в соответствии с требованиями и очистите её для использования.
	Ремень отсоединен или сломан.	Открыть крышку роликовой щетки в соответствии с Руководством по эксплуатации, проверить ремень на предмет отсоединения или разлома, и при необходимости обратиться в службу послепродажного сервиса.

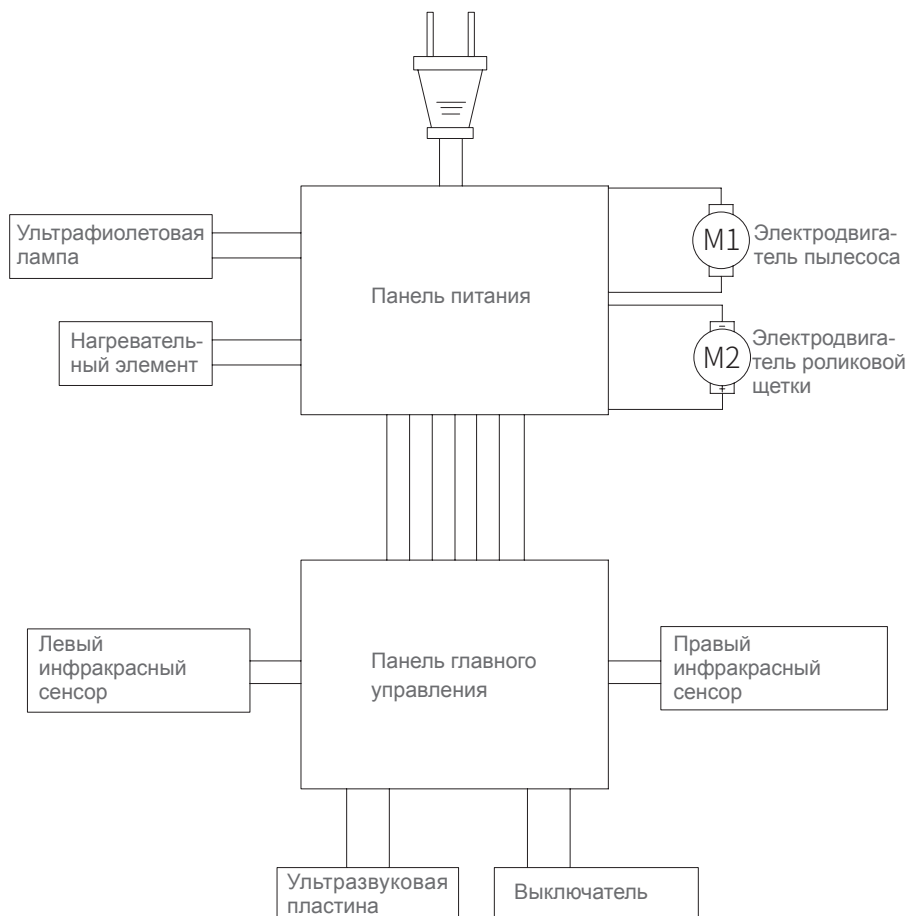
Примечание: если после принятия следующих мер неисправность сохраняется, немедленно свяжитесь с послепродажным сервисом или местным дилером.

# Спецификация продукции

## Технические параметры

Модель	BX7 Pro
Номинальное напряжение	220В-240В
Номинальная частота	50Гц
Номинальная мощность	700Вт

## Электрическая схема



## Информация о производителе

Производитель	Кингклин Электрик Ко., Лтд
Адрес	№1, Сянян Роуд, Нью Дистрикт, Сучжоу, Цзянсу Провинс, Китай

## Утилизация

Во избежание нанесения вреда окружающей среде или здоровью человека от неконтролируемого выброса отходов, устройство необходимо утилизировать отдельно от других отходов и надлежащим образом переработать для повторного использования.



Отработанные приборы не должны выбрасываться совместно с бытовыми отходами!

## Только для стран-членов ЕС:

В соответствии с Европейской директивой 2012/19/ EU отслужившие приборы, и, в соответствии с Европейской директивой 2006/66/ЕС, поврежденные либо отработанные аккумуляторные батареи/батарейки необходимо собирать отдельно и утилизировать без ущерба для окружающей среды.

Возможны изменения без предварительного уведомления.

## Гарантийные обязательства

Гарантийный срок на изделие составляет 1 (один) год с даты покупки.

Срок службы изделия составляет 5 (пять) лет с даты покупки.

Гарантия не предоставляется в случае естественного износа, использования в коммерческих целях, изменений первоначального состояния прибора, работ по очистке, при последствиях ненадлежащего обращения или повреждении покупателем, или третьими лицами, повреждении, вызванными внешними обстоятельствами, или из-за аккумуляторных батарей.



## Как узнать дату производства из серийного номера

Этикетка с серийным номером размещается на упаковке устройства, а также на корпусе самого устройства. Дата производства закодирована в его серийном номере.

Чтобы расшифровать дату производства, ознакомьтесь с примером серийного номера, который показан ниже:



Дата производства состоит из первых 3 символов: первый символ – год, второй символ – месяц, третий символ – день.

DBP800547

D – год

B – месяц

P – день

8 – производственная линия

00547 – собственно серийный номер устройства

В нашем примере дата производства 23 ноября 2019 года.

Воспользуйтесь информацией, приведенной в таблице ниже для расшифровки даты производства данного устройства.

Год		Месяц		Дата			
Год	Символ	Месяц	Символ	Дата	Символ	Дата	Символ
2016	A	Январь	1	1	1	17	H
2017	B	Февраль	2	2	2	18	J
2018	C	Март	3	3	3	19	K
2019	D	Апрель	4	4	4	20	L
2020	E	Май	5	5	5	21	M
2021	F	Июнь	6	6	6	22	N
2022	G	Июль	7	7	7	23	P
2023	H	Август	8	8	8	24	Q
2024	J	Сентябрь	9	9	9	25	R
2025	K	Октябрь	A	10	A	26	S
2026	L	Ноябрь	B	11	B	27	T
2027	M	Декабрь	C	12	C	28	U
2028	N			13	D	29	V
2029	P			14	E	30	W
2030	Q			15	F	31	X
2031	R			16	G		

Импортер (организация, принимающая претензии):

ООО «Марвел КТ», 107061, г. Москва, Преображенская пл., д.8, ЭТАЖ 27 - ПОМ. LXXXVI.

Тел: +7 495 745-8008 E-mail: info@marvel.ru

Сделано в Китае

Товар сертифицирован







# JIMMY



Contact us -we'll get back within 1 business day.



Web:[www.jimmyglobal.com](http://www.jimmyglobal.com)  
Email:[support@jimmyglobal.com](mailto:support@jimmyglobal.com)