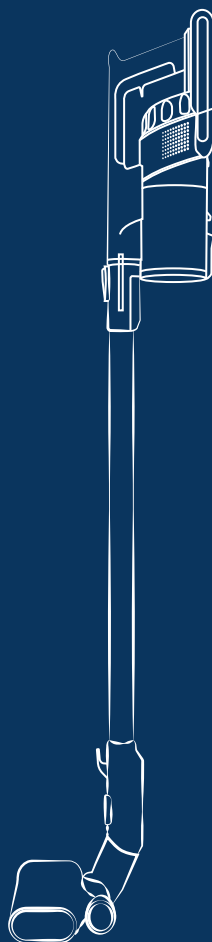


polaris

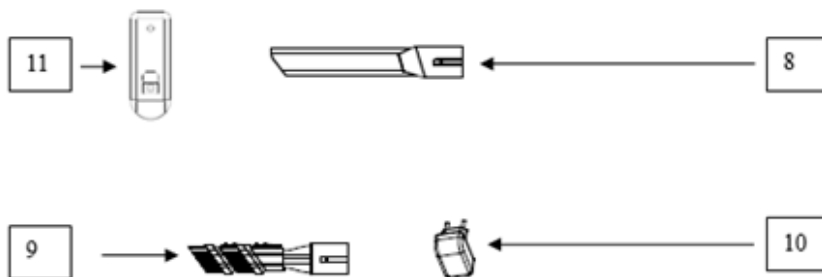
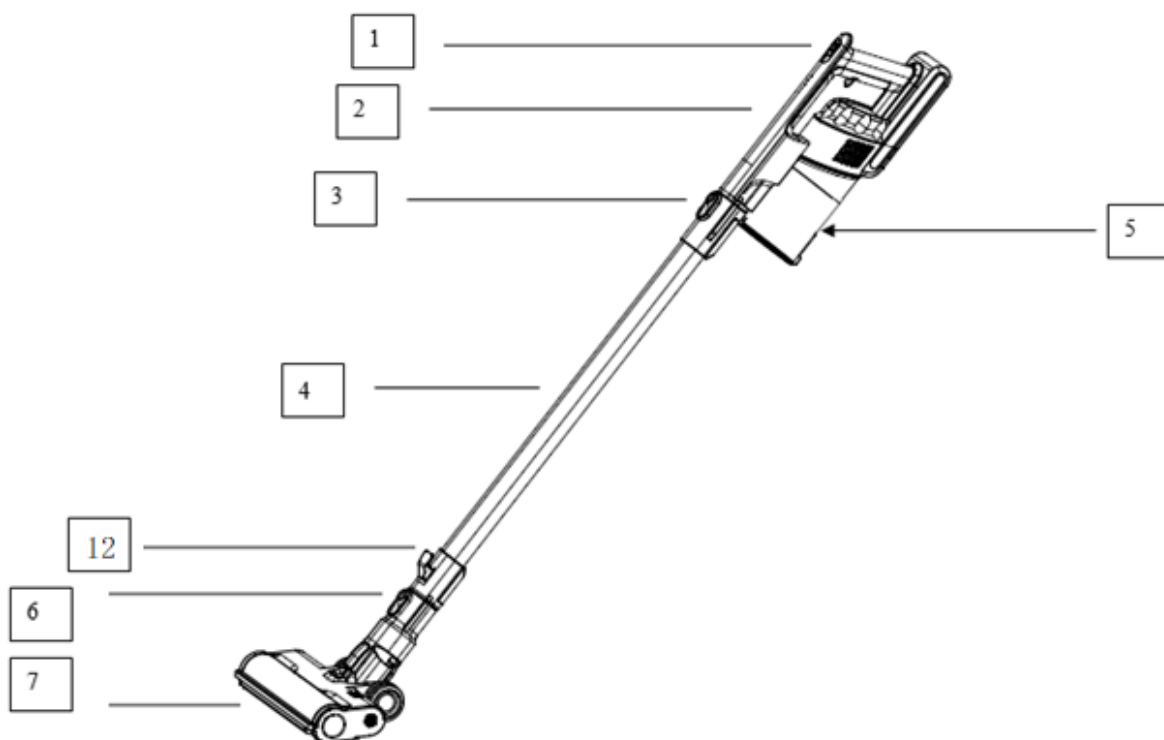
since 1995



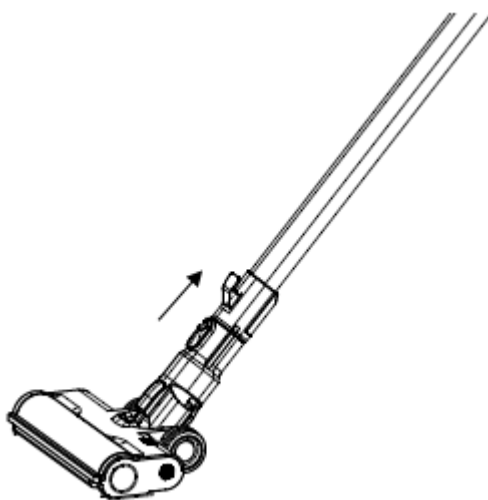
PVCS 1515

Руководство по эксплуатации / Гарантия
Manual instruction / Guarantee

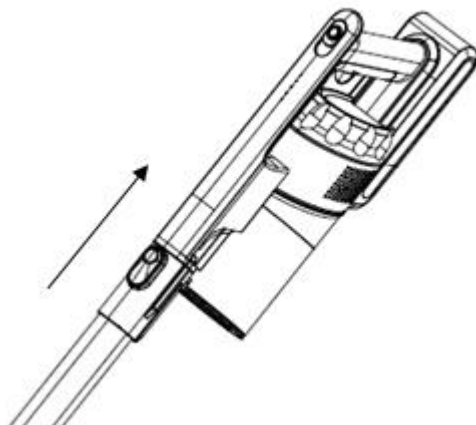
1.



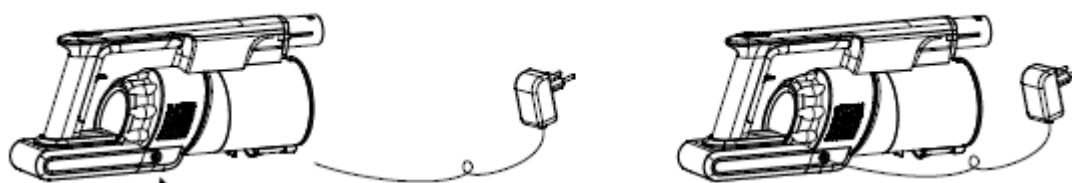
2



3



4



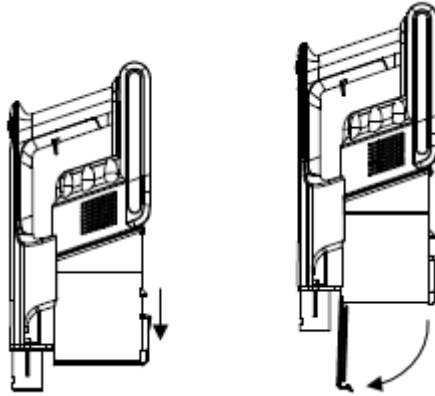
Гнездо для зарядки

5

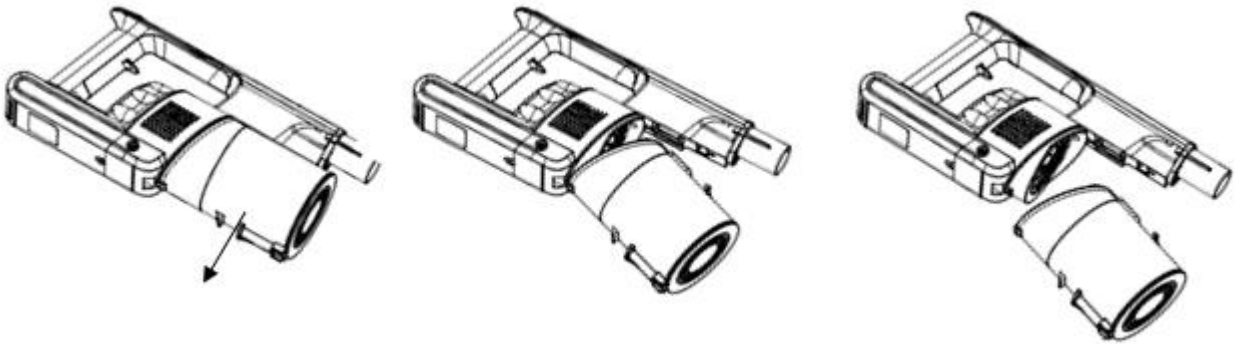
5



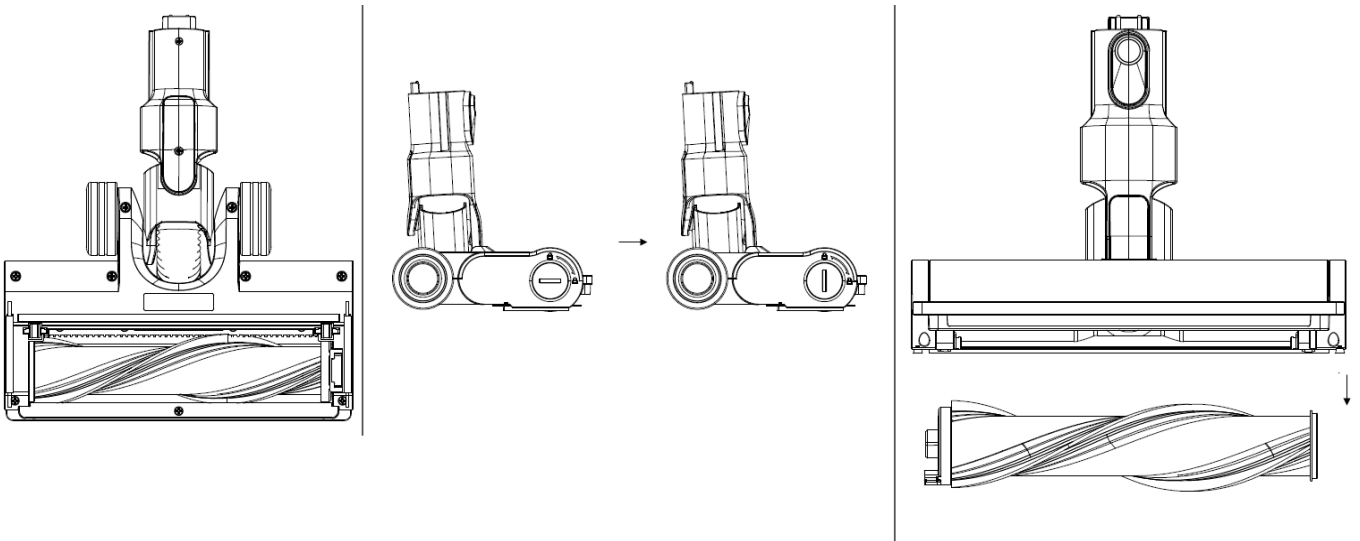
6



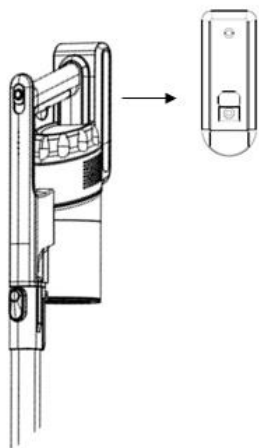
7



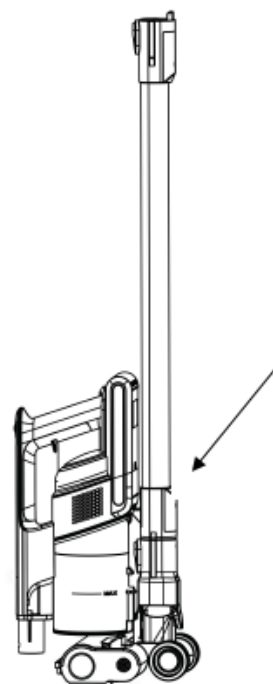
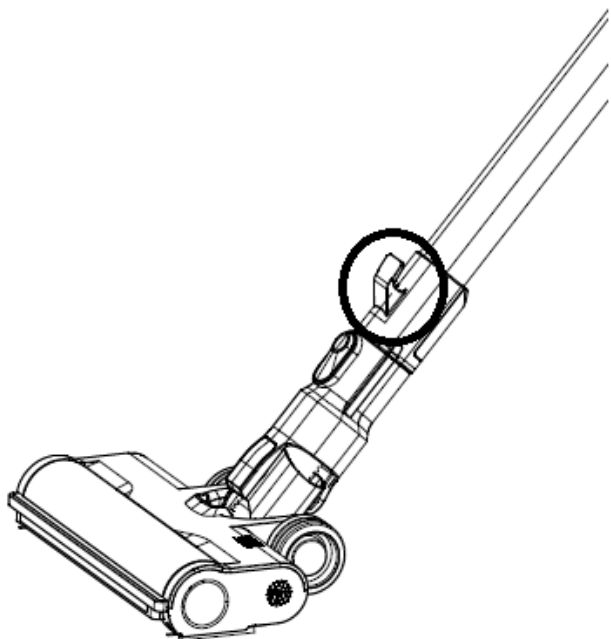
8



9



10



Портативный пылесос бытовой
POLARIS
Модель **PVCS 1515**

РУКОВОДСТВО ПО ЭКСПЛУАТАЦИИ

Благодарим Вас за выбор продукции, выпускаемой под торговой маркой POLARIS. Наши изделия разработаны в соответствии с высокими требованиями качества, функциональности и дизайна. Мы уверены, что Вы будете довольны приобретением нового изделия нашей фирмы.

Перед началом эксплуатации прибора внимательно прочитайте данное руководство по эксплуатации, в котором содержится важная информация, касающаяся Вашей безопасности, а также рекомендации по правильному использованию прибора и уходу за ним.

Сохраните руководство по эксплуатации вместе с гарантийным талоном, кассовым чеком, по возможности, картонной коробкой и упаковочным материалом.

Оглавление

Общая информация	7
Сфера использования	7
Описание прибора.....	7
Комплектация	7
Распаковка прибора и подготовка к эксплуатации	7
Эксплуатация.....	8
Чистка и уход.....	10
Хранение.....	11
Транспортировка.....	11
Реализация	11
Требования по утилизации.....	12
Неисправности и методы их устранения	12
Специальные указания по безопасности при работе с пылесосом	13
Общие указания по безопасности при работе с электроприборами	13
Технические характеристики	15
Информация о сертификации	15
Гарантийное обязательство	16

ОБЩАЯ ИНФОРМАЦИЯ

Настоящее руководство по эксплуатации предназначено для ознакомления с техническими данными, устройством, правилами эксплуатации и хранения пылесоса бытового электрического, модель POLARIS PVCS 1515 (далее по тексту – пылесос, прибор).

СФЕРА ИСПОЛЬЗОВАНИЯ

Прибор предназначен исключительно для бытового использования в соответствии с данным Руководством. Прибор не предназначен для промышленного и коммерческого использования. Прибор также не предназначен для использования вне помещений и в неотапливаемых помещениях с температурой воздуха ниже +15°C и повышенной влажностью.

Производитель не несет ответственности за ущерб, возникший в результате неправильного или непредусмотренного настоящей инструкцией использования.

ОПИСАНИЕ ПРИБОРА

Рис. 1

Прибор предназначен для сухой уборки поверхностей, таких как кафель, паркет, линолеум, а также ковров с коротким ворсом и обивки мебели путем всасывания сухой пыли и мелкого сухого мусора.

1. Переключатель выбора режимов работы.
2. Пылесос (основной корпус)
3. Кнопка фиксатора трубы
4. Труба
5. Контейнер для сбора пыли
6. Кнопка фиксатора электрощетки
7. Электрическая щетка для пола
8. Щелевая насадка
9. Щетка для мебели
10. Зарядное устройство
11. Крепление на стену для хранения пылесоса
12. Фиксатор для вертикального хранения ручного пылесоса

КОМПЛЕКТАЦИЯ

1. Пылесос (основной корпус) в сборе с пылесборником и батареей (АКБ) 1 шт.
2. Электрическая щетка для пола 1 шт.
3. Крепление на стену 1 шт.
4. Зарядное устройство (адаптер) 1 шт.
5. Щелевая насадка 1 шт.
6. Щетка для мебели 1 шт.
7. Труба 1 шт.
8. Инструкция по эксплуатации 1 шт.
9. Гарантийный талон 1 шт.

РАСПАКОВКА ПРИБОРА И ПОДГОТОВКА К ЭКСПЛУАТАЦИИ

- Откройте коробку, аккуратно извлеките прибор, освободите его от всех упаковочных материалов.
- Снимите все рекламные наклейки с корпуса прибора.
- Проверьте комплект поставки (см. раздел «Комплектация»).
- Извлеките все аксессуары и адаптер.

- Убедитесь в том, что все комплектующие прибора не повреждены.

- **Сборка пылесоса:**

Внимание! Узлы пылесоса изготовлены из пластика и тщательно подогнаны друг к другу. Во избежание повреждения фиксаторов и посадочных мест не применяйте силу при сборке. Следите за тем, чтобы детали устанавливались в посадочные места без перекосов и надёжно защёлкивались фиксаторами.

1. Для уборки пола:

Вставьте наконечник трубы в патрубок электрической щётки для пола таким образом, чтобы контактные штыри встали в гнезда, и прижмите до щелчка. Рис 2

Соедините трубу с всасывающим патрубком. Рис. 3

2. Использование аксессуаров.

Установите необходимый аксессуар непосредственно на всасывающий патрубок пылесоса или на трубу, установленную на всасывающий патрубок.

ЭКСПЛУАТАЦИЯ

Внимание: при работе пылесоса запрещено перекрывать рукой или чем-либо всасывающее отверстие, это может привести к перегреву и отказу мотора.

Чистка полов и ковровых покрытий

- Убедитесь, что батарея заряжена, адаптер отключен от сети и отсоединен от прибора, фильтр и пылесборник соответствующим образом освобождены от пыли (см. раздел «ЧИСТКА И УХОД»). Очищайте фильтр и пылесборник после каждой уборки. Не используйте пылесос с забитым пылью фильтром и пылесборником, это может привести к отказу пылесоса.
- При необходимости, выполните пункты 1-2 из предыдущего раздела.
- Для включения прибора переведите переключатель выбора режимов вперед в первое фиксируемое положение.
- Электрическая щётка предназначена для сбора бытовой пыли с пола и ковровых покрытий при помощи вращающегося щетинного валика. Её конструкция очень чувствительна к засорению длинными волосами, шерстью, нитками и т.п. В случае образования засора, немедленно прекратите использование пылесоса и примите меры к очистке щетинного валика (см. раздел «ЧИСТКА И УХОД»).
- При уборке не нажимайте на трубу с насадками и не применяйте резких движений из стороны в сторону, это может привести к повреждению всасывающего патрубка и узлов крепления насадок.
- Пылесос имеет два режима уборки: обычный и турбо-режим с повышенной мощностью всасывания. Для включения турбо-режима при работающем пылесосе переведите переключатель выбора режимов вперед во второе фиксируемое положение.
- Для выключения прибора переведите переключатель назад в исходное положение.

Чистка мебели

- Убедитесь, что батарея заряжена, адаптер отключен от сети и отсоединен от прибора.
- Наденьте на всасывающий патрубок необходимый аксессуар.

Щетка для мебели подходит для чистки обивки мебели, а щелевая насадка – для уборки труднодоступных мест.

- Для включения прибора переведите переключатель выбора режимов вперед в первое фиксируемое положение.
- Пылесос имеет два режима уборки: обычный и турбо-режим с повышенной мощностью всасывания. Для включения турбо-режима при работающем пылесосе переведите переключатель выбора режимов вперед во второе фиксируемое положение.
- Для выключения прибора переведите переключатель назад в исходное положение.

В случае самопроизвольной остановки мотора во время работы прибора, отключите его (переведите переключатель назад в исходное положение) и произведите зарядку аккумуляторной батареи (АКБ).

ЗАРЯДКА АКБ

Внимание!

Батарея в комплекте может быть разряжена. Перед первым использованием полностью разрядите батарею и затем полностью зарядите.

Не производите заряд батареи и не храните батарею при температуре воздуха ниже 5°C и выше 40°C.

Перед подключением адаптера прибора к сети проверьте, соответствуют ли его технические характеристики (см. раздел «Технические характеристики») параметрам сети.

Перед первым использованием зарядка батареи может составить 8-10 часов.

В дальнейшем для полной зарядки будет достаточно 4-4,5 часа.

Рекомендуется заряжать батарею только тогда, когда прибор сигнализирует о ее скорой разрядке (свечение на индикаторе заряда только одного сегмента) или когда она уже полностью разряжена. Не следует прерывать процесс зарядки батареи, пока она полностью не зарядится. Это позволит продлить срок службы батареи.

Зарядка батареи производится только с помощью адаптера, входящего в комплект прибора. Батарея при зарядке должна быть установлена на прибор. Заряд снятой батареи не рекомендуется, так как на батарее нет индикатора заряда.

Р и с . 4

1. Вставьте штекер адаптера в гнездо на приборе.
2. Включите адаптер в сеть. При разряженной батарее на индикаторе заряда начнет мерцать один сегмент, сигнализируя о начале заряда. По мере накопления заряда количество мерцающих сегментов увеличивается. При полном заряде батареи все сегменты на индикаторе перестают мерцать, мигают несколько секунд и гаснут.

Внимание! Адаптер и батарея могут стать теплыми во время зарядки - это нормально.

С подключенным адаптером зарядки прибор не включается.

ЗАМЕНА АКБ

Емкость батареи и время непрерывной работы прибора со временем снижаются – это нормально.

В случае необходимости диагностики или замены батареи, обращайтесь в авторизованные сервисные центры POLARIS (список адресов сервисных центров входит в комплект поставки, а также доступен на сайте www.polar.ru)

Внимание: снятие/установка батареи при включенном приборе запрещена!

ЧИСТКА И УХОД

1. Выключите прибор, отключите от сети и отсоедините от прибора адаптер, если он подключен.
2. Не погружайте прибор и зарядное устройство в воду или другие жидкости.
3. Не используйте для очистки прибора абразивные материалы и органические растворители.
4. Металлические части прибора протирайте чистой сухой тканевой салфеткой.
5. Пластиковые части прибора протирайте влажной отжатой тканевой салфеткой. Капель воды быть не должно.
6. Храните прибор в сухом прохладном месте.

Очистка пылесборочного контейнера

Очистку пылесборочного контейнера и фильтра следует производить после каждого использования пылесоса.

Не используйте пылесос с забитым пылью фильтром, это может привести к отказу мотора.

1. Выключите прибор. Адаптер должен быть отключен от сети и отсоединен от прибора.
2. Нажмите кнопку фиксатора электрической щетки пылесоса. Отсоедините щетку от трубы. Нажмите кнопку фиксатора трубы. Отсоедините трубу от всасывающего патрубка.

Рис.5

3. Держа пылесос за ручку над мусорным баком, нажав вниз кнопку, отожмите защелку дна пылесборника, чтобы открыть крышку пылесборочного контейнера и высыпать пыль и мусор. Слегка встряхните прибор. Закройте крышку.

Рис.6

4. Для снятия пылесборочного контейнера: Положите пылесос на столе или другой поверхности ручкой к себе. Упершись двумя руками во всасывающий патрубок, слегка надавите на контейнер вниз обоими руками и отщелкните его от корпуса. Потяните контейнер вниз по указанию стрелки на рис. 7.

Извлеките из контейнера фильтр и циклонный фильтр.

Поролоновый фильтр очистите от пыли несильным постукиванием о плоскую поверхность. При сильном загрязнении допускается кратковременное ополаскивание под слабой струей воды комнатной температуры, фильтр следует держать запыленной (черной) стороной вниз. Применение моющих средств не допускается.

После ополаскивания фильтр высушить естественной сушкой 24 часа, установка в пылесос и использование влажного фильтра не допускается. Следите за отсутствием повреждений и деформаций фильтра. При наличии повреждений или деформаций замените фильтр на новый. Использование пылесоса без фильтра запрещено.

Разберите циклонный фильтр на две части, повернув его верхнюю часть относительно нижней на небольшой угол, и промойте каждую из частей в сборе под слабой струей воды комнатной температуры без применения моющих средств. Тщательно высушите естественной сушкой, соберите систему фильтров в обратном порядке и поставьте контейнер на место.

Внимание! При установке циклонного фильтра в контейнер, выступ на фильтре должен совпасть с пазом на контейнере. Не допускайте применения силы при установке фильтра и контейнера, чтобы не повредить фиксирующие выступы.

Чистка электрической щётки

1. Выключите прибор. Адаптер должен быть отключен от сети и отсоединен от прибора.
2. Отсоедините электрощётку от трубы, нажав на кнопку фиксатора.
3. При небольшом количестве волос и ниток, намотавшихся на щетинный валик, их можно срезать ножом без снятия щетинного валика с корпуса щётки. Для этого расположите острый нож между рядами щетинок режущей кромкой наружу, от валика, и движением вдоль валика подрежьте намотанные волосы и нитки. После этого обрезки волос легко удаляются наружу из корпуса щётки, для удобства допускается поворачивать щетинный валик вокруг оси его вращения вручную.
4. При сильном засорении щетинного валика, используя монету или плоскую отвертку соответствующей толщины, поверните фиксатор на боковом торце корпуса щётки по стрелке в сторону символа открытого замка и, потянув валик вверх, выньте щетинный валик из корпуса щётки. Во избежание потери либо поломки фиксатора, не пытайтесь его снять. Когда щетинный валик извлечён из корпуса щётки, его можно легко очистить от намотавшихся волос и ниток с помощью острого ножа или ножниц. Рис. 8
5. Установку щетинного валика на место в корпус щётки проводите в обратной последовательности. Зафиксируйте крепление валика, повернув фиксатор защелки в сторону символа закрытого замка.
6. В случае сильного засорения деталей щётки и электропривода, обратитесь в авторизованный сервисный центр для разборки и чистки. (Работы, связанные с чисткой деталей пылесоса, не входят в гарантийное обслуживание).

ХРАНЕНИЕ

1. Убедитесь в том, что прибор отключен от сети.
2. Произведите чистку прибора.
3. Протрите прибор насухо и следите за тем, чтобы прибор хранился в сухом, прохладном месте.
4. Закрепите пылесос на стене с помощью крепления из комплекта. Щётка должна находиться на расстоянии 5 см от пола. Рис. 9
5. Зацепите ручной пылесос специальной выемкой под батареей за фиксатор для вертикального хранения ручного пылесоса. Рис. 10
6. При длительном хранении без использования, регулярно проверяйте состояние аккумуляторной батареи, и производите её зарядку в случае необходимости. Если прибор долго не используется, рекомендуется производить зарядку АКБ каждые 3 месяца, предварительно полностью разрядив, для чего необходимо запустить прибор в работу на максимально возможное время.
7. Электроприборы хранятся в закрытом сухом и чистом помещении при температуре окружающего воздуха не ниже плюс 5°C и не выше плюс 40°C с относительной влажностью не выше 70% и отсутствии в окружающей среде пыли, кислотных и других паров, отрицательно влияющих на материалы электроприборов.

ТРАНСПОРТИРОВКА

Электроприборы транспортируют всеми видами транспорта в соответствии с правилами перевозки грузов, действующими на транспорте конкретного вида. При перевозке прибора используйте оригинальную заводскую упаковку.

Транспортирование приборов должно исключать возможность непосредственного воздействия на них атмосферных осадков и агрессивных сред.

РЕАЛИЗАЦИЯ

Правила реализации не установлены.

ТРЕБОВАНИЯ ПО УТИЛИЗАЦИИ

По окончании срока эксплуатации электроприбора не выбрасывайте его вместе с обычными бытовыми отходами, а передайте в официальный пункт сбора на утилизацию. Таким образом, Вы сможете сохранить окружающую среду.

Отходы, образующиеся при утилизации изделий, подлежат обязательному сбору с последующей утилизацией в установленном порядке и в соответствии с действующими требованиями и нормами отраслевой нормативной документации, в том числе в соответствии с СанПиН 2.1.7.1322-03 «Гигиенические требования к размещению и обезвреживанию отходов производства и потребления.»

НЕИСПРАВНОСТИ И МЕТОДЫ ИХ УСТРАНЕНИЯ

В данной таблице перечислены наиболее распространенные проблемы, которые могут возникнуть при использовании прибора. Если самостоятельно справиться с возникшими проблемами не удастся, обратитесь в центр поддержки потребителей, либо в авторизованный сервисный центр.

Проявление неисправности	Причины возникновения	Методы устранения
Прибор не включается	АКБ разряжена	Произведите зарядку АКБ.
Прибор не заряжается	Адаптер не включен в сеть Адаптер не из комплекта прибора Батарея неисправна	Включите адаптер в сеть Проверьте адаптер на принадлежность к данному прибору Обратитесь в СЦ для приобретения и замены батареи
Мощность всасывания недостаточна или снижается во время работы	1. Образовался засор в пылесборочном контейнере, фильтре или насадке	1. Очистите пылесборочный контейнер. Очистите или замените фильтр. Проверьте и устраните засоры в насадке
Электрические разряды во время работы и налипание пыли на корпус насадки	Статическое электричество из-за низкой влажности воздуха в помещении	Принимайте меры к увлажнению воздуха в помещении. Регулярно подносите насадку к металлическим предметам для снятия статических зарядов
Неожиданное отключение прибора во время работы	1. Сработало защитное устройство из-за перегрева мотора 2. Полный разряд аккумулятора (индикаторы заряда АКБ погасли)	Устраните возможные причины перегрева (засор пылесборника, фильтра и насадок). Перед повторным включением дайте прибору остыть в течение не менее 30 минут
		Произведите зарядку аккумуляторной батареи.

Неожиданная остановка электрощётки во время работы прибора	Электрощётка засорилась волосами, нитками, шерстью, и т.п. мусором.	Произведите очистку щетинного валика электрощётки. При отсутствии вращения очищенного валика обратитесь в СЦ.
--	---	---

Внимание! Если с помощью описанных выше шагов Вы не можете устранить проблему своими силами, обратитесь, пожалуйста, в Авторизованный сервисный центр POLARIS.

СПЕЦИАЛЬНЫЕ УКАЗАНИЯ ПО БЕЗОПАСНОСТИ ПРИ РАБОТЕ С ПЫЛЕСОСОМ

- При работе прибора располагайте его вдали от нагревательных и других электрических приборов.
- При работе пылесоса не располагайте на полу убираемой комнаты работающие нагревательные приборы, провода их питания и другие источники тепла.
- Запрещается использование пылесоса без пылесборочного контейнера и фильтра, обслуженных должным образом в соответствии с настоящим Руководством.
- Не оставляйте пылесос прислоненным в вертикальном положении при перерывах в работе, это может привести к его падению и повреждению пластиковых деталей корпуса. Всегда устанавливайте прибор на настенное крепление даже при коротких перерывах в работе.
- Не используйте абразивные вещества и органические растворители для очистки пылесоса.
- Не собирайте пылесосом следующие предметы и материалы:
 - горячие предметы: пепел, угольки, окурки и др.;
 - острые предметы: битое стекло, иголки, канцелярские кнопки, скрепки и др.;
 - краситель, используемый в принтерах или копировальных машинах, т.к. он является электропроводной смесью, и не удаляется из фильтра полностью;
 - ядовитые, взрывоопасные и разъедающие вещества;
 - асбест, или асбестовую пыль, а также строительный мусор и отходы.
 - строительную гипсо-цементно-известковую пыль;
 - влажную пыль и грязь;
 - влажную шерсть;
 - крупнолистовые фрагменты;
 - воду и другие жидкости.
 - Не обрабатывайте пылесосом людей и домашних животных
- Используйте только рекомендованные производителем аксессуары и запасные части.
- Не допускается закрывать воздуховпускные и воздуховыпускные отверстия пылесоса во время работы.
- Прибор рассчитан на работу только с оригинальной АКБ и оригинальным зарядным устройством, поставляемым в комплекте данного прибора. Использование посторонних устройств для питания и зарядки запрещено. Это может вызвать повреждение прибора.
- Очищайте прибор, пылесборочный контейнер и фильтр после каждого использования.
- Если прибор долго не используется, рекомендуется производить зарядку АКБ каждые 3 месяца, предварительно полностью разрядив, для чего необходимо запустить прибор в работу на максимально возможное время.

ОБЩИЕ УКАЗАНИЯ ПО БЕЗОПАСНОСТИ ПРИ РАБОТЕ С ЭЛЕКТРОПРИБОРАМИ

- Эксплуатация прибора должна производиться в соответствии с «Правилами технической эксплуатации электроустановок потребителей».
- Прибор предназначен исключительно для использования в быту. Продолжительное

использование прибора в коммерческих целях может привести к его перегрузке, в результате чего он может быть поврежден или может нанести вред здоровью людей.

- Прибор должен быть использован только по назначению в соответствии с данным Руководством.
- Каждый раз перед включением прибора осмотрите его. При наличии повреждений прибора или сетевого шнура ни в коем случае не включайте прибор в розетку.
- Не следует использовать прибор после падения, если имеются видимые признаки повреждения. Перед использованием прибор должен быть проверен квалифицированным специалистом.
- Не используйте прибор, если вы не уверены в его работоспособности.
- Данный прибор не предназначен для использования людьми (включая детей), у которых есть физические, нервные или психические отклонения, или недостаток опыта и знаний, за исключением случаев, когда за такими лицами осуществляется надзор или проводится их инструктирование относительно использования данного прибора лицом, отвечающим за их безопасность. Необходимо осуществлять надзор за детьми с целью недопущения их игр с прибором.
- Не оставляйте прибор и адаптер без присмотра. Храните их в недоступном для детей месте.
- Не используйте прибор вблизи ванны, раковины или других емкостей, заполненных водой, а также в помещениях с повышенной влажностью.
- Не используйте прибор вне помещений. Предохраняйте прибор от жары, прямых солнечных лучей, ударов об острые углы, влажности (ни в коем случае не погружайте прибор в воду или иную жидкость). Не включайте адаптер питания в сеть (не касайтесь его) влажными руками.
- Для зарядки аккумулятора (АКБ) используйте только зарядное устройство (адаптер), входящий в комплект пылесоса данной модели. Не используйте данный адаптер в иных целях.
- При наличии повреждений адаптера и шнура питания ни в коем случае не включайте адаптер в розетку. При необходимости замены (ремонта) адаптера обратитесь в авторизованный сервисный центр. **Не разбирайте адаптер!**
- Не производите зарядку аккумулятора до его полного разряда.
- Для зарядки аккумулятора сначала вставьте штекер адаптера в соответствующее гнездо пылесоса, а затем – вилку адаптера в розетку. Не оставляйте адаптер включенным в сеть после зарядки аккумулятора.
- Включайте адаптер только в источник переменного тока (~). Перед включением убедитесь, что адаптер рассчитан на напряжение, используемое в сети.
- Перед включением адаптера в сеть убедитесь, что его штекер вставлен в соответствующее гнездо прибора.
- **Любое ошибочное включение лишает Вас права на гарантийное обслуживание.**
- По окончании зарядки аккумулятора всегда отключайте адаптер от сети и от гнезда для зарядки на приборе.
- Нельзя переносить адаптер, держа его за шнур питания. Запрещается также отключать адаптер от сети, держа его за шнур питания. При отключении адаптера от сети держитесь за корпус адаптера, не касаясь токопроводящих штырей.
- Не пытайтесь разбирать и ремонтировать прибор самостоятельно для сохранения действия гарантии на прибор и во избежание технических проблем. Ремонт должен производиться только квалифицированными специалистами сервисного центра.
- Для ремонта прибора могут быть использованы только оригинальные запасные части.
 - **Внимание!**
 - **При возникновении неисправностей любого характера обращайтесь в Авторизованный сервисный центр POLARIS.**

ТЕХНИЧЕСКИЕ ХАРАКТЕРИСТИКИ

PVCS 1515 – пылесос бытовой электрический торговой марки POLARIS

Объем пылесборочного контейнера: 0,5 л

Источник питания: аккумуляторная батарея Li-Ion 2200 мАч 22,2 В

Время зарядки АКБ: при первом использовании 8-10 ч, затем 4-4,5 ч

Время работы от АКБ с электрощеткой: До 40 мин

Время работы от АКБ с электрощеткой в режиме Турбо: До 19 мин

Зарядное устройство: PAD 1515

Характеристики зарядного устройства:

Входное напряжение: 100-240 В

Входной ток 0,5 А

Частота: 50/60 Гц

Выходное напряжение: 26 В

Выходной ток: 0,4 А

Класс защиты – II

Примечание: Вследствие постоянного процесса внесения изменений и улучшений, между инструкцией и изделием могут наблюдаться некоторые различия. Производитель надеется, что пользователь обратит на это внимание.

Режим работы	Время работы на полностью заряженной АКБ (минуты)*
1 (экономичный)	30-40
2 (обычный)	20-25

ИНФОРМАЦИЯ О СЕРТИФИКАЦИИ

Продукция прошла процедуру подтверждения соответствия требованиям ТР ТС 004/2011 «О безопасности низковольтного оборудования», ТР ТС 020/2011 «Электромагнитная совместимость технических средств», ТР ЕАЭС 037/2016 «Об ограничении применения опасных веществ в изделиях электротехники и радиоэлектроники» и маркируется единым знаком обращения продукции на рынке государств-членов Таможенного Союза.

Информацию о номере сертификата/декларации соответствия и сроке его действия Вы можете получить в месте приобретения изделия POLARIS или у Уполномоченного представителя изготовителя.



Срок службы изделия:

3 года

Гарантийный срок:

12 месяцев со дня покупки

Дата производства:

указана на шильдике прибора

Гарантийный срок на АКБ:

6 месяцев со дня покупки.

Изготовитель:

POLARIS CORPORATION LIMITED - ПОЛАРИС КОРПОРЕЙШН ЛИМИТЕД

Блок 1801, 18/F, Джубили Сентр, 46 Глостер Роуд, Ванчай, Гонконг

Unit 1801, 18/F, Jubilee Centre, 46 Gloucester Road, Wanchai, Hong Kong

Импортер: ООО "Континент", Россия, 115419, г.Москва, улица Орджоникидзе, д. 11,

строение 3, этаж 4 помещение/комната 13, Тел. +7 (495) 419-12-56

Уполномоченный представитель изготовителя в РФ и государствах-членах Таможенного Союза:

ООО "Поларис Инт", Россия, 105005, г.Москва, 2-ая Бауманская ул., д.7, стр.5, ком.26

Телефон единой справочной службы: 8-800-700-11-78 **Произведено в Китае**

Настоящая гарантия действует в течение 12 месяцев с подтвержденной даты приобретения изделия и подразумевает гарантийное обслуживание изделия в соответствии с Законами Государств – членов Таможенного Союза «О защите прав потребителей».

1. Гарантийные обязательства изготовителя распространяются на все модели, выпускаемые под торговой маркой «POLARIS» и приобретенные у уполномоченных изготовителем продавцов, в странах, где предоставляется гарантийное обслуживание (независимо от места покупки).
2. Изделие должно использоваться в строгом соответствии с руководством по эксплуатации и соблюдением правил и требований по безопасности.
3. Настоящая гарантия не распространяется на недостатки, возникшие после передачи товара потребителю вследствие:
 - Химического, механического или иного воздействия, попадания посторонних предметов, жидкостей, насекомых и продуктов их жизнедеятельности внутрь изделия;
 - Неправильной эксплуатации, заключающейся в использовании изделия не по его прямому назначению, а также установки и эксплуатации изделия с нарушением требований Руководства по эксплуатации и правил техники безопасности;
 - Использования изделия в целях, для которых оно не предназначено;
 - Нормальной эксплуатации, а также естественного износа, не влияющие на функциональные свойства: механические повреждения внешней или внутренней поверхности (вмятины, царапины, потертости), естественные изменения цвета металла, в т.ч. появление радужных и темных пятен, а также - коррозии на металле в местах повреждения покрытия и непокрытых участках металла;
 - Износа деталей отделки, ламп, батарей, защитных экранов, накопителей мусора, ремней, щеток и иных деталей с ограниченным сроком использования;
 - Ремонта изделия, произведенного лицами или организациями, не являющимися Авторизованными сервисными центрами*;
 - Повреждений изделия при транспортировке, некорректного его использования, а также в связи с непредусмотренными конструкцией изделия модификациями или самостоятельным ремонтом.
4. Изготовитель не несет гарантийные обязательства, если на изделии отсутствует паспортная идентификационная табличка, либо данные в ней стерты или исправлены.
5. Настоящая гарантия действительна только для изделий, используемых для личных бытовых нужд, и не распространяется на изделия, которые используются для коммерческих, промышленных или профессиональных целей.

Внимание!! Изготовитель не несет ответственности за возможный вред, прямо или косвенно причиненный изделием POLARIS людям, домашним животным, окружающей среде, или ущерб имуществу в случае, если это произошло в результате несоблюдения правил или условий эксплуатации и установки изделия, умышленных или неосторожных действий потребителя или третьих лиц. По всем вопросам, связанным с техническим обслуживанием, проверкой качества, гарантийным и постгарантийным ремонтом изделий POLARIS обращайтесь в ближайший Авторизованный сервисный центр POLARIS или к продавцу – уполномоченному дилеру POLARIS

Гарантийный ремонт изделий POLARIS осуществляют только Авторизованные сервисные центры POLARIS.

*Адреса Авторизованных сервисных центров на сайте Компании: www.polar.ru

Для подтверждения даты приобретения изделия при гарантийном ремонте или предъявления иных предусмотренных законом требований просим Вас сохранять документы о покупке.

Таковыми документами могут являться заполненный гарантийный талон POLARIS, кассовый чек или квитанция Продавца, иные документы, подтверждающие дату и место покупки.

При не предоставлении документа, подтверждающего дату приобретения изделия, срок гарантии исчисляется с даты изготовления изделия.

Дата изготовления указана на паспортной идентификационной табличке, находящейся на задней стенке изделия

**Портативний пилосос побутової
POLARIS
Модель PVCS 1515**

КЕРІВНИЦТВО ПО ЕКСПЛУАТАЦІЇ

Дякуємо Вам за вибір продукції, що випускається під торговою маркою POLARIS. Наші вироби розроблені відповідно до високих вимог якості, функціональності та дизайну. Ми впевнені, що ви будете задоволені придбанням нового виробу нашої фірми.

Перед початком експлуатації приладу уважно прочитайте цей посібник з експлуатації, в якому міститься важлива інформація, що стосується вашої безпеки, а також рекомендації щодо правильного використання приладу і догляду за ним.

Збережіть Керівництво по експлуатації разом з гарантійним талоном, касовим чеком, по можливості, картонною коробкою і пакувальним матеріалом.

Зміст

Загальна інформація.....	17
Сфера використання.....	17
Опис приладу.....	18
Комплектація.....	18
Розпакування приладу і підготовка до експлуатації.....	18
Експлуатація.....	19
Чищення та догляд.....	20
Зберігання.....	21
Транспортування.....	22
Реалізація.....	22
Вимоги щодо утилізації.....	22
Несправності і методи їх усунення.....	22
Спеціальні вказівки з безпеки при роботі з пилососом.....	23
Загальні вказівки з безпеки при роботі з електроприладами.....	24
Технічні характеристики.....	25
Інформація про сертифікацію.....	25
Гарантійне зобов'язання.....	27

ЗАГАЛЬНА ІНФОРМАЦІЯ

Цей посібник з експлуатації призначений для ознайомлення з технічними даними, пристроєм, правилами експлуатації та зберігання пилососа побутового електричного, модель POLARIS PVCS 1515 (далі по тексту – пилосос, прилад).

СФЕРА ВИКОРИСТАННЯ

Прилад призначений виключно для побутового використання відповідно до даного посібника. Прилад не призначений для промислового і комерційного використання. Прилад також не призначений для використання поза приміщеннями і в неопалюваних приміщеннях з температурою повітря нижче +15°C і підвищеною вологістю.

Виробник не несе відповідальності за шкоду, що виникла в результаті неправильного або непередбаченого цією Інструкцією використання.

ОПИС ПРИЛАДУ

Рис. 1

Прилад призначений для сухого прибирання поверхонь, таких як кахель, паркет, лінолеум, а також килимів з коротким ворсом і оббивки меблів шляхом всмоктування сухого пилю і дрібного сухого сміття.

1. Перемикач вибору режимів роботи.
2. Пилосос (основний корпус)
3. Кнопка фіксатора труби
4. Труба
5. Контейнер для збору пилю
6. Кнопка фіксатора електрощітки
7. Електрична щітка для підлоги
8. Щілинна насадка
9. Щітка для меблів
10. Зарядний пристрій
11. Кріплення на стіну для зберігання пилососа
12. Фіксатор для вертикального зберігання ручного пилососа

КОМПЛЕКТАЦІЯ

1. Пилосос (основний корпус) в зборі з пилосбірником і батареєю (АКБ) 1 шт.
2. Електрична щітка для підлоги 1 шт.
3. Кріплення на стіну 1 шт.
4. Зарядний пристрій (адаптер) 1 шт.
5. Щілинна насадка 1шт
6. Щітка для меблів 1 шт.
7. Труба 1 шт.
8. Інструкція по експлуатації 1 шт.
9. Гарантійний талон 1 шт.

РОЗПАКУВАННЯ ПРИЛАДУ І ПІДГОТОВКА ДО ЕКСПЛУАТАЦІЇ

- * Відкрийте коробку, акуратно витягніть прилад, звільніть його від усіх пакувальних матеріалів.
- * Зніміть всі рекламні наклейки з корпусу приладу.
- * Перевірте комплект поставки (див.розділ «комплектація»).
- * Вийміть всі аксесуари та адаптер.
- * Переконайтеся в тому, що всі комплектуючі приладу не пошкоджені.
- * Збірка пилососа:

Увага! Вузли пилососа виготовлені з пластику і ретельно підігнані один до одного. Щоб уникнути пошкодження фіксаторів і посадочних місць не застосовуйте силу при складанні. Слідкуйте за тим, щоб деталі встановлювалися в посадочні місця без перекосів і надійно замикалися фіксаторами.

1. Для прибирання підлоги:

Вставте наконечник труби в патрубок електричної щітки для підлоги таким чином, щоб контактні штирі вставилися в гнізда, і притисніть до клацання. Рис 2

З'єднайте трубу з всмоктуючим патрубком. Рис. 3

2. Використання аксесуарів.

Встановіть необхідний аксесуар безпосередньо на всмоктуючий патрубок пилососа або на трубу, встановлену на всмоктуючий патрубок.

ЕКСПЛУАТАЦІЯ

Увага: при роботі пиłosоса заборонено перекривати рукою або чим-небудь всмоктуючий отвір, це може привести до перегріву і відмови мотора.

Чищення підлог і килимових покриттів

- * Переконайтеся, що батарея заряджена, адаптер відключений від мережі і від'єднаний від приладу, фільтр і пиłosбірник відповідним чином звільнені від пилу (див.розділ «ЧИСТКА та догляд»). Очищайте фільтр і пиłosбірник після кожного прибирання. Не використовуйте пиłosос з забитим пилом фільтром і пиłosбірником, це може привести до відмови пиłosоса.
- * При необхідності, виконайте пункти 1-2 з попереднього розділу.
- * Для включення приладу переведіть перемикач вибору режимів вперед в перше фіксується положення.
- * Електрична щітка призначена для збору побутового пилу з підлоги і килимових покриттів за допомогою обертового щетинного валика. Її конструкція дуже чутлива до засмічення довгим волоссям, шерстю, нитками і т.п. у разі утворення засмічення, негайно припиніть використання пиłosоса і прийміть заходи до очищення щетинного валика (див. розділ «ЧИСТКА та догляд»).
- * При збиранні не натискайте на трубу з насадками і не застосовуйте різких рухів з боку в бік, це може привести до пошкодження всмоктуючого патрубку і вузлів кріплення насадок.
- * Пиłosос має два режими прибирання: звичайний і турбо-режим з підвищеною потужністю всмоктування. Для включення турбо-режиму при працюючому пиłosосі переведіть перемикач вибору режимів вперед у друге фіксується положення.
- * Для виключення приладу переведіть перемикач назад у вихідне положення.

Чистка меблів

- * Переконайтеся, що батарея заряджена, адаптер відключений від мережі і від'єднаний від приладу.
 - * Надіньте на всмоктуючий патрубок необхідний аксесуар.
- Щітка для меблів підходить для чищення оббивки меблів, а щілинна насадка – для прибирання важкодоступних місць.
- * Для включення приладу переведіть перемикач вибору режимів вперед в перше фіксується положення.
 - * Пиłosос має два режими прибирання: звичайний і турбо-режим з підвищеною потужністю всмоктування. Для включення турбо-режиму при працюючому пиłosосі переведіть перемикач вибору режимів вперед у друге фіксується положення.
 - * Для виключення приладу переведіть перемикач назад у вихідне положення.

У разі мимовільної зупинки мотора під час роботи приладу, вимкніть його (переведіть перемикач назад у вихідне положення) і зробіть зарядку акумуляторної батареї (АКБ).

ЗАРЯДКА АКБ

Увага!

Батарея в комплекті може бути розряджена. Перед першим використанням повністю розрядіть батарею і потім повністю зарядіть.

Не проводьте заряд батареї і не зберігайте батарею при температурі повітря нижче 5°C і вище 40°C. Перед підключенням адаптера приладу до мережі перевірте, чи відповідають його технічні характеристики (див.розділ «ТЕХНІЧНІ характеристики») параметрам мережі.

Перед першим використанням зарядка батареї може скласти 8-10 годин.
Надалі для повної зарядки буде достатньо 4-4, 5 години.

Рекомендується заряджати батарею тільки тоді, коли прилад сигналізує про її швидку розрядку (світіння на індикаторі заряду тільки одного сегмента) або коли вона вже повністю розряджена. Не слід переривати процес зарядки батареї, доки вона повністю не зарядиться. Це дозволить продовжити термін служби батареї.

Зарядка батареї проводиться тільки за допомогою адаптера, що входить в комплект приладу. Батарея при зарядці повинна бути встановлена на прилад. Заряд знятої батареї не рекомендується, талу що на батареї немає індикатора заряду.

Рис. 4

1. Вставте штекер адаптера в гніздо на приладі.
2. Увімкніть адаптер в мережу. При розрядженої батареї на індикаторі заряду почне мерехтати один сегмент, сигналізуючи про початок заряду. У міру накопичення заряду кількість мерехтливих сегментів збільшується. При повному заряді батареї всі сегменти на індикаторі перестають мерехтати, блимають кілька секунд і гаснуть.

Увага! Адаптер і батарея можуть стати теплими під час зарядки - це нормально.

З підключеним адаптером зарядки прилад не включається.

ЗАМІНА АКБ

Ємність батареї і час безперервної роботи приладу з часом знижуються - це нормально.

У разі необхідності діагностики або заміни батареї, звертайтеся до авторизованих сервісних центрів POLARIS (список адрес сервісних доступний на сайті www.polar.ru)

Увага: зняття/установка батареї при включеному приладі заборонена!

ЧИЩЕННЯ ТА ДОГЛЯД

1. Вимкніть прилад, вимкніть від мережі і від'єднайте від приладу адаптер, якщо він підключений.
2. Не занурюйте прилад і зарядний пристрій у воду або інші рідини.
3. Не використовуйте для очищення приладу абразивні матеріали і органічні розчинники.
4. Металеві частини приладу протирайте чистою сухою тканинною серветкою.
5. Пластикові частини приладу протирайте вологою віджатою тканинною серветкою. Крапель води бути не повинно.
6. Зберігайте прилад в сухому прохолодному місці.

Очищення пилозбірника контейнера

Очищення пилозбірника контейнера і фільтра слід проводити після кожного використання пилососа. Не використовуйте пилосос з забитим пилом фільтром, це може привести до відмови мотора.

1. Вимкніть прилад. Адаптер повинен бути відключений від мережі і від'єднаний від приладу.
2. Натисніть кнопку фіксатора електричної щітки пилососа. Від'єднайте щітку від труби. Натисніть кнопку фіксатора труби. Від'єднайте трубу від всмоктуючого патрубку.

Рис.5

3. Тримавши пилосос за ручку над сміттєвим баком, натиснувши вниз кнопку, відіжміть засувку дна пилозбірника, щоб відкрити кришку пилозбірника контейнера і висипати пил і сміття. Злегка струсіть прилад. Закрийте кришку.

Рис.6

4. Для зняття пилозбірника: покладіть пиросос на столі або іншій поверхні ручкою до себе. Упершись двома руками у всмоктуючий патрубков, злегка натисніть на контейнер вниз обома руками і отщелкніть його від корпусу. Потягніть контейнер вниз за вказівкою стрілки на рис. 7.

Вийміть з контейнера фільтр і циклонний фільтр.

Поролоновий фільтр очистіть від пилу несильним постукуванням об плоску поверхню. При сильному забрудненні допускається короткочасне ополіскування під слабкою струменем води кімнатної температури, фільтр слід тримати запиленої (чорної) стороною вниз. Застосування миючих засобів не допускається.

Після ополіскування фільтр висушити природною сушкою 24 години, установка в пиросос і використання вологого фільтра не допускається. Слідкуйте за відсутністю пошкоджень і деформацій фільтра. При наявності пошкоджень або деформацій замініть фільтр на новий. Використання пирососа без фільтра заборонено.

Розберіть циклонний фільтр на дві частини, повернувши його верхню частину відносно нижньої на невеликий кут, і промийте кожну з частин в зборі під слабкою струменем води кімнатної температури без застосування миючих засобів. Ретельно висушіть природною сушкою, зберіть систему фільтрів у зворотному порядку і поставте контейнер на місце.

Увага! При установці циклонного фільтра в контейнер, виступ на фільтрі повинен збігтися з пазом на контейнері. Не допускайте застосування сили при установці фільтра і контейнера, щоб не пошкодити фіксуючі виступи.

Чистка електричної щітки

1. Вимкніть прилад. Адаптер повинен бути відключений від мережі і від'єднаний від приладу.

2. Від'єднайте електрощітку від труби, натиснувши на кнопку фіксатора.

3. При невеликій кількості волосся і ниток, що намоталися на щетинний валик, їх можна зрізати ножем без зняття щетинного валика з корпусу щітки. Для цього розташуйте гострий ніж між рядами щетинок ріжучою кромкою назовні, від валика, і рухом уздовж валика подрежьте намотані волосся і нитки. Після цього обрізки волосся легко видаляються назовні з корпусу щітки, для зручності допускається повертати щетинний валик навколо осі його обертання вручну.

4. При сильному засміченні щетинного валика, використовуючи монету або плоску викрутку відповідної товщини, поверніть фіксатор на бічному торці корпусу щітки по стрілці в бік символу відкритого замка і, потягнувши валик наверх, вийміть щетинний валик з корпусу щітки. Щоб уникнути втрати або поломки фіксатора, не намагайтеся його зняти.

Коли щетинний валик витягнутий з корпусу щітки, його можна легко очистити від намотаних волосся і ниток за допомогою гострого ножа або ножиць. Рис. 8

5. Установку щетинного валика на місце в корпус щітки проводите в зворотній послідовності. Зафіксуйте кріплення валика, повернувши фіксатор засувки в сторону символу закритого замка.

6. У разі сильного засмічення деталей щітки і електроприводу, зверніться в авторизований Сервісний центр для розбирання і чищення. (Роботи, пов'язані з чищенням деталей пирососа, не входять в гарантійне обслуговування).

ЗБЕРІГАННЯ

1. Переконайтеся в тому, що прилад відключений від мережі.

2. Проведіть чистку приладу.

3. Протріть прилад насухо і стежте за тим, щоб прилад зберігався в сухому, прохолодному місці.

4. Закріпіть пиросос на стіні за допомогою кріплення з комплекту. Щітка повинна знаходитися на

відстані 5 см від підлоги. Рис. 9

5. Зачепіть ручний пиросос спеціальної виїмкою під ьатареей за фіксатор для вертикального зберігання ручного пирососа. Рис. 10

6. При тривалому зберіганні без використання, регулярно перевіряйте стан акумуляторної батареї, і робіть її зарядку в разі необхідності. Якщо прилад довго не використовується, рекомендується проводити зарядку АКБ кожні 3 місяці, попередньо повністю розрядивши, для чого необхідно запустити прилад в роботу на максимально можливий час.

7. Електроприлади зберігаються в закритому сухому і чистому приміщенні при температурі навколишнього повітря не нижче плюс 5°C і не вище плюс 40°C з відносною вологістю не вище 70% і відсутності в навколишньому середовищі пилу, кислотних та інших парів, що негативно впливають на матеріали електроприладів.

ТРАНСПОРТУВАННЯ

Електроприлади транспортують усіма видами транспорту відповідно до Правил перевезення вантажів, що діють на транспорті конкретного виду. При перевезенні приладу використовуйте оригінальну заводську упаковку.

Транспортування приладів повинно виключати можливість безпосереднього впливу на них атмосферних опадів і агресивних середовищ.

РЕАЛІЗАЦІЯ

Правила реалізації не встановлені.

ВИМОГИ ЩОДО УТИЛІЗАЦІЇ

Примітка: Після завершення терміну експлуатації електроприладу не викидайте його разом зі звичайними побутовими відходами, а передайте в спеціалізований пункт збору на утилізацію. Таким чином Ви допоможете зберегти довкілля.

Відходи, що утворюються під час утилізації виробів, підлягають обов'язковому збору для подальшої утилізації в установленому порядку та відповідно до чинних вимог і норм галузевої нормативної документації, в тому числі відповідно до ДСанПіН 2.2.7.029-99 «Гігієнічні вимоги щодо поводження з промисловими відходами та визначення їх класу небезпеки для здоров'я населення.»

НЕСПРАВНОСТІ І МЕТОДИ ЇХ УСУНЕННЯ

У даній таблиці перераховані найбільш поширені проблеми, які можуть виникнути при використанні приладу. Якщо самостійно впоратися з виниклими проблемами не вдається, зверніться в центр підтримки споживачів, або в авторизований Сервісний центр.

Прояв несправності	Причини виникнення	Методи усунення
Прилад не включається	АКБ розряджена	Зробіть зарядку АКБ.
Прилад не заряджається	Адаптер не включений в мережу Адаптер не з комплекту приладу Батарея несправна	Увімкніть адаптер в мережу Перевірте адаптер на приналежність до даного приладу Зверніться в СЦ для

		придбання і заміни батареї
Потужність всмоктування недостатня або знижується під час роботи	1. Утворився засмічення в пілозбірному контейнері, фільтрі або насадці	1. Очистіть пылесборочный контейнер. Очистіть або замініть фільтр. Перевірте і усуньте засмічення в насадці
Електричні розряди під час роботи і налипання пилу на корпус насадки	Статичну електрику через низьку вологість повітря в приміщенні	Вживайте заходів до зволоження повітря в приміщенні. Регулярно підносите насадку до металевих предметів для зняття статичних зарядів
Несподіване відключення приладу під час роботи	1. Спрацював захисний пристрій через перегрів мотора 2. Повний розряд акумулятора (індикатори заряду АКБ погасли)	Усуньте можливі причини перегріву (засмічення пілозбірника, фільтра і насадок). Перед повторним включенням дайте приладу охолонути протягом не менше 30 хвилин
		Проведіть зарядку акумуляторної батареї.
Несподівана зупинка електрощітки під час роботи приладу	Електрощітка засмітилася волоссям, нитками, шерстю, і т.п. сміттям.	Проведіть очищення щетинного валика електрощітки. При відсутності обертання очищеного валика зверніться в СЦ.

Увага! Якщо за допомогою описаних вище кроків ви не можете усунути проблему своїми силами, зверніться, будь ласка, в авторизований Сервісний центр POLARIS.

СПЕЦІАЛЬНІ ВКАЗІВКИ З БЕЗПЕКИ ПРИ РОБОТІ З ПИЛОСОСОМ

- * При роботі приладу розташовуйте його далеко від нагрівальних та інших електричних приладів.
- * При роботі пирососа не розташовуйте на підлозі прибирається кімнати працюють нагрівальні прилади, дроти їх харчування та інші джерела тепла.
- * Забороняється використання пирососа без пілозбирального контейнера і фільтра, обслугованих належним чином відповідно до цього посібника.
- * Не залишайте пиросос притуленим у вертикальному положенні при перервах в роботі, це може привести до його падіння і пошкодження пластикових деталей корпусу. Завжди встановлюйте прилад на настінне кріплення навіть при коротких перервах в роботі.
- * Не використовуйте абразивні речовини та органічні розчинники для очищення пирососа.
- Не збирайте пирососом наступні предмети і матеріали:

- палаючі предмети: попіл, вуглинки, недопалки та ін.;
- гострі предмети: бите скло, голки, канцелярські кнопки, скріпки та ін.;
- барвник, який використовується в принтерах або копіювальних машинах, тому що він є електропровідною сумішшю, і не видаляється з фільтра повністю;
- отруйні, вибухонебезпечні та роз'їдаючі речовини;
- азбест, або азбестовий пил, а також будівельне сміття і відходи.
- будівельний гіпсо-цементно-вапняний пил;
- вологий пил і бруд;
- вологу шерсть;
- крупнолистові фрагменти;
- воду та інші рідини.
- Не обробляйте пиლოსосом людей і домашніх тварин
- * Використовуйте тільки рекомендовані виробником аксесуари і запасні частини.
- * Не допускається закривати повітропускні і повітропускні отвори пиლოსоса під час роботи.
- * Прилад розрахований на роботу тільки з оригінальною АКБ і оригінальним зарядним пристроєм, що поставляється в комплекті даного приладу. Використання сторонніх пристроїв для живлення і зарядки заборонено. Це може викликати пошкодження приладу.
- * Очищайте прилад, пилозбірник і фільтр після кожного використання.
- * Якщо прилад довго не використовується, рекомендується проводити зарядку АКБ кожні 3 місяці, попередньо повністю розрядивши, для чого необхідно запустити прилад в роботу на максимально можливий час.

ЗАГАЛЬНІ ВКАЗІВКИ З БЕЗПЕКИ ПРИ РОБОТІ З ЕЛЕКТРОПРИЛАДАМИ

- * Експлуатація приладу повинна проводитися відповідно до "Правил технічної експлуатації електроустановок споживачів".
- * Прилад призначений виключно для використання в побуті. Тривале використання приладу в комерційних цілях може привести до його перевантаження, в результаті чого він може бути пошкоджений або може завдати шкоди здоров'ю людей.
- * Прилад повинен бути використаний тільки за призначенням відповідно до даного посібника.
- * Кожен раз перед включенням приладу огляньте його. При наявності пошкоджень приладу або мережевого шнура ні в якому разі не включайте прилад в розетку.
- * Не слід використовувати прилад після падіння, якщо є видимі ознаки пошкодження. Перед використанням прилад повинен бути перевірений кваліфікованим фахівцем.
- * Не використовуйте прилад, якщо ви не впевнені в його працездатності.
- * Даний прилад не призначений для використання людьми (включаючи дітей), у яких є фізичні, нервові або психічні відхилення, або брак досвіду і знань, за винятком випадків, коли за такими особами здійснюється нагляд або проводиться їх інструктування щодо використання даного приладу особою, відповідальною за їх безпеку. Необхідно здійснювати нагляд за дітьми з метою недопущення їх ігор з приладом.
- * Не залишайте прилад і адаптер без нагляду. Зберігайте їх у недоступному для дітей місці.
- * Не використовуйте прилад поблизу ванни, раковини або інших ємностей, заповнених водою, а також в приміщеннях з підвищеною вологістю.
- * Не використовуйте прилад поза приміщеннями. Оберегайте прилад від спеки, прямих сонячних променів, ударів об гострі кути, вологості (ні в якому разі не занурюйте прилад у воду або іншу рідину). Не вмикайте адаптер живлення в мережу (не торкайтеся його) вологими руками.
- * Для зарядки акумулятора (АКБ) використовуйте тільки зарядний пристрій (адаптер), що входить

в комплект пилососа даної моделі. Не використовуйте даний адаптер в інших цілях.

* При наявності пошкоджень адаптера і шнура живлення ні в якому разі не вмикайте адаптер в розетку. При необхідності заміни (ремонту) адаптера зверніться в авторизований Сервісний центр. Не розбирайте адаптер!

* Не проводьте зарядку акумулятора до його повного розряду.

* Для зарядки акумулятора спочатку вставте штекер адаптера у відповідне гніздо пилососа, а потім-вилку адаптера в розетку. Не залишайте адаптер включеним в мережу після зарядки акумулятора.

* Включайте адаптер тільки в джерело змінного струму (~). Перед включенням переконайтеся, що адаптер розрахований на напругу, що використовується в мережі.

* Перед включенням адаптера в мережу переконайтеся, що його штекер вставлений у відповідне гніздо приладу.

* Будь-яке помилкове включення позбавляє вас права на гарантійне обслуговування.

* Після закінчення зарядки акумулятора завжди відключайте адаптер від мережі і від гнізда для зарядки на приладі.

* Не можна переносити адаптер, тримаючи його за шнур живлення. Забороняється також відключати адаптер від мережі, тримаючи його за шнур живлення. При відключенні адаптера від мережі тримайтеся за корпус адаптера, не торкаючись струмопровідних штирів.

* Не намагайтеся розбирати і ремонтувати прилад самостійно для збереження дії гарантії на прилад і щоб уникнути технічних проблем. Ремонт повинен проводитися тільки кваліфікованими фахівцями Сервісного центру.

* Для ремонту приладу можуть бути використані тільки оригінальні запасні частини.

Увага!

При виникненні несправностей будь-якого характеру звертайтеся в авторизований Сервісний центр POLARIS.

ТЕХНІЧНА ХАРАКТЕРИСТИКА

PVCS 1515-пилосос побутовий електричний торгової марки POLARIS

Об'єм пилозбірного контейнера: 0,5 л

Джерело живлення: акумуляторна батарея Li-Ion 2200 мАг 22,2 В

Час зарядки АКБ: при першому використанні 8-10 год, потім 4-4, 5 год

Час роботи від АКБ з електрощіткою: до 40 хв

Час роботи від АКБ з електрощіткою в режимі Турбо: до 19 хв

Зарядний пристрій: PAD 1515

Характеристики зарядного пристрою:

Вхідна напруга: 100-240 В

Вхідний струм 0,5 А

Частота: 50/60 Гц

Вихідна напруга: 26 В

Вихідний струм: 0,4 А

Клас захисту-II

Примітка: внаслідок постійного процесу внесення змін і поліпшень, між інструкцією і виробом можуть спостерігатися деякі відмінності. Виробник сподівається, що користувач зверне на це увагу.

ІНФОРМАЦІЯ ПРО СЕРТИФІКАЦІЮ

Прилад сертифікований на відповідність вимогам Технічних регламентів та Державних стандартів

України

Термін служби виробу: 3 роки

Гарантійний термін: 12 місяців з дня покупки

Дата виробництва: вказана на шильдику приладу

Гарантійний термін на АКБ: 6 місяців з дня покупки.

Зроблено в Китаї

Виготовлювач:

POLARIS CORPORATION LIMITED-ПОЛАРИС КОРПОРЕЙШН ЛІМІТЕД

Блок 1801, 18 / F, Джубілі Сентр, 46 Глостер Роуд, Ванчай, Гонконг

Unit 1801, 18/F, Jubilee Centre, 46 Gloucester Road, Wanchai, Hong Kong

Імпортер в Україні: ТОВ «МБТ ИНТ», 03067, Україна, м. Київ, бульвар Лепсе, буд. 4.

ГАРАНТІЙНЕ ЗОБОВ'ЯЗАННЯ

Виріб: пілосос побутовий електричний Модель: PVCS 1515

Ця гарантія діє протягом 12 місяців з підтвердженої дати придбання виробу і має на увазі гарантійне обслуговування виробу відповідно до встановлених чинним законодавством України.

1. Гарантійні зобов'язання виробника поширюються на всі моделі, що випускаються під торговою маркою «POLARIS» і придбані у уповноважених виробником продавців, в країнах, де надається гарантійне обслуговування (незалежно від місця покупки).

2. Виріб повинен використовуватися в суворій відповідності з керівництвом по експлуатації і дотриманням правил і вимог з безпеки.

3. Ця гарантія не поширюється на недоліки, що виникли після передачі товару споживачеві внаслідок:

* Хімічного, механічного чи іншого впливу, попадання сторонніх предметів, рідин, комах і продуктів їх життєдіяльності всередину виробу;

* Неправильної експлуатації, що полягає у використанні виробу не за його прямим призначенням, а також установки і експлуатації виробу з порушенням вимог керівництва по експлуатації і правил техніки безпеки;

* Використання виробу з метою, для яких воно не призначене;

* Нормальної експлуатації, а також природного зносу, що не впливають на функціональні властивості: механічні пошкодження зовнішньої або внутрішньої поверхні (вм'ятини, подряпини, потертості), природні зміни кольору металу, в т. ч. поява райдужних і темних плям, а також-корозії на металі в місцях пошкодження покриття і непокритих ділянках металу;

* Зносу деталей обробки, ламп, батарей, захисних екранів, накопичувачів сміття, ременів, щіток та інших деталей з обмеженим терміном використання;

* Ремонту виробу, виробленого особами або організаціями, які не є авторизованими сервісними центрами*;

* Пошкоджень виробу при транспортуванні, некоректного його використання, а також у зв'язку з непередбаченими конструкцією виробу модифікаціями або самостійним ремонтом.

4. Виробник не несе гарантійні зобов'язання, якщо на виробі відсутня паспортна ідентифікаційна табличка, або дані в ній стерті або виправлені.

5. Справжня Гарантія дійсна тільки для виробів, що використовуються для особистих побутових потреб, і не поширюється на вироби, які використовуються для комерційних, промислових або професійних цілей.

Увага!! Виробник не несе відповідальності за можливу шкоду, прямо або побічно заподіяну виробом POLARIS людям, домашнім тваринам, навколишньому середовищу, або шкоду майну в разі, якщо це сталося в результаті недотримання правил або умов експлуатації і установки виробу, умисних або необережних дій споживача або третіх осіб.

З усіх питань, пов'язаних з технічним обслуговуванням, перевіркою якості, гарантійним і післягарантійним ремонтом виробів POLARIS звертайтеся в найближчий авторизований Сервісний центр POLARIS або до продавця-уповноваженого дилера POLARIS

Гарантійний ремонт виробів POLARIS здійснюють Тільки авторизовані сервісні центри POLARIS.

* Адреси авторизованих сервісних центрів на сайті компанії: www.polar.ru

Для підтвердження дати придбання виробу при гарантійному ремонті або пред'явлення інших передбачених законом вимог просимо вас зберігати документи про покупку.

Такими документами можуть бути заповнений гарантійний талон POLARIS,, касовий чек або квитанція продавця, інші документи, що підтверджують дату і місце покупки.

При не наданні документа, що підтверджує дату придбання виробу, термін гарантії обчислюється з дати виготовлення виробу.

Дата виготовлення вказана на паспортній ідентифікаційній табличці, що знаходиться на задній стінці виробу

Тұрмыстық тасымалды шаңсорғыш
POLARIS
Үлгісі **PVCS 1515**

ПАЙДАЛАНУ ЖӨНІНДЕГІ НҰСҚАУЛЫҚ

Сізге POLARIS сауда маркасымен шығарылатын өнімді таңдағаныңыз үшін алғысымызды білдіреміз. Біздің өнімдеріміз сапа, функционалдылық пен дизайнның жоғары талаптарына сәйкес әзірленген. Сіз біздің фирмамыздың жаңа өнімін сатып алғаныңызға риза болатыңызға сенімдіміз.

Аспапты пайдалануды бастар алдында Сіздің қауіпсіздігіңізге қатысты маңызды ақпарат, сондай-ақ құралды дұрыс пайдалану және оны күту жөніндегі ұсынымдарды қамтитын пайдалану жөніндегі осы нұсқаулықты мұқият оқып шығыңыз.

Пайдалану жөніндегі нұсқаулықты кепілдік талонмен, кассалық чекпен, мүмкіндігінше картон қорабымен және орау материалымен бірге сақтап қойыңыз.

Мазмұны

Жалпы ақпарат	29
Пайдалану саласы	29
Аспаптың сипаттамасы.....	29
Жиынтықтама	29
Аспапты ашу және пайдалануға дайындау	29
Пайдалану	30
Тазалау және күтім.....	32
Сақтау.....	33
Тасымалдау	34
Өткізу	34
Кәдеге жарату бойынша талаптар	34
Ақаулықтар және оларды жою әдістері	34
Шаңсорғышпен жұмыс істеу кезіндегі қауіпсіздік жөніндегі арнайы нұсқаулар	35
Электр құралдарымен жұмыс істеу кезіндегі қауіпсіздік жөніндегі жалпы нұсқаулар	36
Техникалық сипаттамалары	37
Сертификаттау туралы ақпарат.....	37
Кепілдікті міндеттеме	39

ЖАЛПЫ АҚПАРАТ

Пайдалану жөніндегі осы нұсқаулық техникалық деректермен, құрылғымен, тұрмыстық электр шаңсорғышты пайдалану және сақтау ережелерімен танысуға арналған, үлгісі POLARIS PVCS 1515 (бұдан әрі мәтін бойынша – шаңсорғыш, аспап).

ПАЙДАЛАНУ САЛАСЫ

Аспап осы Нұсқаулыққа сәйкес тек қана тұрмыстық пайдалануға арналған. Аспап өнеркәсіптік және коммерциялық пайдалануға арналмаған. Аспап сондай-ақ үй-жайдан тыс және ауа температурасы +15°C төмен және ылғалдылығы жоғары жылытылмайтын үй-жайларда пайдалануға арналмаған. Өндіруші қате пайдалану немесе осы Пайдалану нұсқаулығында көзделмеген пайдалану нәтижесінде туындаған залал үшін жауапты болмайды.

АСПАПТЫҢ СИПАТТАМАСЫ

1-сурет

Аспап кафель, паркет, линолеум сияқты беттерді құрғақтай тазалауға, сондай-ақ қысқа түкті кілемдерді және жиһаз тысын құрғақ шаң мен ұсақ құрғақ қоқыстарды сору жолымен тазалауға арналған.

1. Жұмыс істеу режимдерді ауыстырып-қосқыш
2. Шаңсорғыш (негізгі корпус)
3. Құбыр бекіткішінің түймешігі
4. Құбыр
5. Шаң жинауға арналған контейнер
6. Электр щетка бекіткішінің түймешігі
7. Еденге арналған электр щеткасы
8. Саңылаулы саптама
9. Жиһазға арналған щетка
10. Зарядтау құрылғысы
11. Шаңсорғышты сақтауға арналған қабырғалық бекіткіш
12. Қол шаңсорғышты тігінен сақтауға арналған бекіткіш

ЖИЫНТЫҚТАМА

1. Шаңсорғыш (негізгі корпус) шаң жинағыш пен батареямен (АКБ) жинақтамада 1 дана.
2. Еденге арналған электр щеткасы 1 дана.
3. Қабырғалық бекіткіш 1 дана.
4. Зарядтау құрылғысы (адаптер) 1 дана.
5. Саңылаулы саптама 1 дана
6. Жиһазға арналған щетка 1 дана.
7. Құбыр 1 дана.
8. Пайдалану бойынша нұсқаулық 1 дана.
9. Кепілдік талоны 1 дана.

АСПАПТЫ АШУ ЖӘНЕ ПАЙДАЛАНУҒА ДАЙЫНДАУ

- Қорапты ашып, құралды абайлап шығарып алыңыз, оны бүкіл орауыш материалдардан босатыңыз.
- Аспап корпусынан барлық жарнамалық жапсырмаларды шешіп алыңыз.
- Жеткізілім жиынтығын тексеріңіз («Жиынтықтылау» бөлімін қараңыз).

- Барлық аксессуарлар мен адаптерді алып шығарыңыз.
- Аспаптың барлық жиынтықтауыштары зақымданбағанына көз жеткізіңіз.
- **Шаңсорғышты жинау:**

Назар аударыңыз! Шаңсорғыш тораптары пластиктен жасалған және бір-біріне жете қиюластырылған. Бекіткіштер мен отырғызу орындарының зақымдануын болдырмау үшін құрастыру кезінде күш салмаңыз. Бөлшектер қисаюсыз отырғызу орындарына орналасуын және бекіткіштермен сенімді бекітілуін қадағалаңыз.

1. Еденді тазалау үшін:

Құбырдың ұштығын еденге арналған электр щетканың келте құбырына түйіспелік істіктер ұяшықтарға салынатындай етіп салыңыз және шертпекке дейін қысыңыз. 2-сурет

Құбырды соратын келте құбырмен жалғасытырыңыз 3-сурет

2. Аксессуарларды пайдалану.

Қажетті аксессуарды тікелей шаңсорғыштың соратын келте құбырына немесе соратын келте құбырға орнатылған түтікке орнатыңыз.

ПАЙДАЛАНУ

Назар аударыңыз: шаңсорғыш жұмыс істеп тұрғанда соратын тесікті қолмен немесе басқа бірденемен жабуға тыйым салынады, бұл мотордың қызуына және істен шығуына апарауы мүмкін.

Едендер мен кілем жабындарын тазалау

- Батарейаның зарядталғанына, адаптердің желіден сөндірілгеніне және құралдан ажыратылғанына, сүзгі мен шаң жинағыш тиісті түрде шаңнан тазартылғанына көз жеткізіңіз («ТАЗАЛАУ ЖӘНЕ КҮТІМ» бөлімін қар.). Әрбір тазалаудан кейін сүзгі мен шаң жинағышты тазалаңыз. Филтрі мен шаң жинағышы шаңға толы шаңсорғышты пайдаланбаңыз, бұл шаң сорғыштың істен шығуына әкелуі мүмкін.
- Қажет болғанда, алдыңғы бөлімнің 1-2 тармақтарын орындаңыз.
- Аспапты іске қосу үшін режимдер таңдаудың ауыстырып-қосқышын бірінші бекітілетін жайғасымға ауыстырыңыз.
- Электр щетка айналмалы қылшықты білікше көмегімен еденнен және кілемді жабындардан тұрмыстық шаңды жинауға арналған. Оның конструкциясы ұзын шашпен, жүнмен, жіптермен және т. б. ластануға аса сезімтал. Қоқыс пайда болған жағдайда, шаңсорғышты пайдалануды дереу тоқтатыңыз және қыл білікшесін тазалау шараларын қолданыңыз («ТАЗАЛАУ ЖӘНЕ КҮТУ» бөлімін қараңыз).
- Тазалаған кезде саптамалары бар құбырға баспаңыз және бір жақтан екінші жаққа қарай күрт қимылдар қолданбаңыз, бұл соратын келте құбырлардың және саптамаларды бекіту тораптарының бұзылуына апарауы мүмкін.
- Шаңсорғышта тазалаудың екі режимі бар: қалыпты және сорудың жоғарлатылған қуаты бар турбо-режим. Шаңсорғыш жұмыс істеп тұрғанда турбо-режимді қосу үшін режимдер таңдаудың ауыстырып-қосқышын екінші бекітілетін жайғасымға ауыстырыңыз.
- Аспапты сөндіру үшін ауыстырып-қосқышты бастапқы жайғасымға ауыстырыңыз.

Жиһазды тазалау

- Батарея зарядталғанына, адаптер желіден сөндірілгеніне және аспаптан ажыратылғанына көз жеткізіңіз.
- Соратын келте құбырға қажетті аксессуарды кигізіңіз.

Жиһазға арналған щетка жиһаз қаптауын тазалауға, ал саңылаулы саптама – жетуі қиын жерлерді жинауға жарамды.

- Аспапты іске қосу үшін режимдер таңдаудың ауыстырып-қосқышын бірінші бекітілетін жайғасымға ауыстырыңыз.
- Шаңсорғышта тазалаудың екі режимі бар: қалыпты және сородың жоғарлатылған қуаты бар турбо-режим. Шаңсорғыш жұмыс істеп тұрғанда турбо-режимді қосу үшін режимдер таңдаудың ауыстырып-қосқышын екінші бекітілетін жайғасымға ауыстырыңыз.
- Аспапты сөндіру үшін ауыстырып-қосқышты бастапқы жайғасымға ауыстырыңыз.

Аспап жұмыс істеп тұрғанда мотор өздігінен тоқтап қалғанда оны сөндіріңіз (ауыстырып-қосқышты кері қарай бастапқы жайғасымға ауыстырыңыз) және аккумуляторлық батареяның (АКБ) зарядталуын жүргізіңіз.

АКБ ЗАРЯДТАУ

Назар аударыңыз!

Жинақтағы батарея разрядталған болуы мүмкін. Бірінші қолдану алдында батареялардың қуатын бітіріп, сосын толықтай қуаттандырыңыз.

5°C-ден төмен және 40°C-ден жоғары температурада батареяның зарядталуын жүргізбеңіз және батареяны сақтамаңыз.

Аспаптың адаптерін желіге қосар алдында оның техникалық сипаттамалары желі параметрлеріне сәйкес келетінін тексеріңіз («Техникалық сипаттамалар» бөлімін қар.).

Алғашқы пайдаланар алдында батареяның зарядталуы 8-10 сағат құрауы мүмкін.

Кейінгіде толық зарядтау үшін 4-4,5 сағат жеткілікті болады.

Батареяны тек қана аспап оның жақындағы разрядталуы туралы сигнал бергенде (заряд индикаторында тек қана бір сегменттің жанып тұруы) немесе ол олық разрядталғанда зарядтау ұсынылады. Батарея толық зарядталғанша оның зарядталу процесін тоқтатпау қажет. Бұл батареяның қызмет ету мерзімін ұзартуға мүмкіндік береді.

Батареяның зарядталуы тек қана аспап жиынтығына кіреін адаптердің көмегімен жүргізілуі тиіс. Зарядталған кезде батарея аспапқа орнатылған болуы тиіс. Шешіп алынған батареяны зарядтау ұсынылмайды, өйткені батареяда зарядталу индикаторы жоқ.

4- с у р е т .

3. Адаптер істікшесін аспаптағы ұяшыққа енгізіңіз.

4. Адаптерді желіге қосыңыз. Разрядталған батареяда зарядталу индикаторында, зарядталуының басталуы туралы сигнал беріп, бір сегмент жылтылдай бастайды. Заряд жиналған сайын жылтылдаған сегменттердің саны көбейеді. Батарея толық зарядталғанда индикатордағы барлық сегменттер жылтылдауын тоқтатады, бірнеше секунд жыпылықтайды және сөнеді.

Назар аударыңыз! Адаптер мен батарея зарядтау кезінде жылып кетуі мүмкін - бұл қалыпты. Зарядтаудың қосылған адаптерімен құрал қосылмайды.

АКБ АУЫСТЫРУ

Батареяның сыйымдылығы мен құралдың үздіксіз жұмыс уақыты уақыт өте келе төмендейді - бұл қалыпты

Диагностикалау немесе батареяны ауыстыру қажет болған жағдайда POLARIS авторизацияланған сервистік орталықтарына жүгініңіз (сервистік орталықтарының мекен-жайлары тізімі жеткізу жиынтығына кіреді, сондай-ақ www.polar.ru сайтында қолжетімді)

Назар аударыңыз: іске қосылып тұрған аспапта батареяны шешіп алуға/орнатуға тыйым салынады!

ТАЗАЛАУ ЖӘНЕ КҮТІМ

1. Аспапты сөндіріңіз, желіден ажыратыңыз және құралдан адаптерді ажыратыңыз, егер ол қосылған болса.
2. Аспапты және зарядтау құрылғысын суға немесе басқа сұйықтықтарға батырмаңыз.
3. Құралды тазалау үшін қазақ материалдарды және органикалық еріткіштерді пайдаланбаңыз.
4. Аспаптың металл бөліктерін таза құрғақ мата майлықпен сүртіп алып отырыңыз.
5. Аспаптың пластикалық бөліктерін дымқыл сығылған мата майлықпен сүртіп алып отырыңыз. Су тамшылары болмауы тиіс.
6. Аспапты құрғақ салқын жерде сақтаңыз.

Шаң жинағыш контейнерді тазалау

Шаң жинағыш контейнерді және сүзгіні тазалауды шаңсорғышты әрбір пайдаланғаннан кейін жүргізу қажет.

Шаңмен бітелген сүзгісі бар шаңсорғышты пайдаланбаңыз, бұл мотордың істен шығуына апаруы мүмкін.

1. Аспапты сөндіріңіз. Адаптер желіден ажыратылған және аспаптан ажыратылған болуы тиіс.
2. Шаңсорғыштың электр щеткасы бекіткішінің түймешігін басыңыз. Щетканы құбырдан ажыратыңыз. Құбыр бекіткішінің түймешігін басыңыз. Құбырды соратын келте құбырдан ажыратыңыз.

5-сурет

3. Тұтқасынан алып, шаңсорғышты қоқыс бачогының үстінен ұстап, шаң жинағыш контейнердің қақпақшасын ашу және шаң мен қоқысты төгу үшін, түймешікті төмен қарай басып, шаң жинағыш түбінің бекіткішін босатыңыз. Аспапты сәл сілкіп жіберіңіз. Қақпақты жабыңыз.

6-сурет

4. Шаң жинағыш контейнерді шешіп алу үшін: Тұтқасын өзіңізге қарай қаратып, шаңсорғышты үстелге немесе басқа бетке қойыңыз. Екі қолмен соратын келте құбырға сүйеніп, екі қолмен контейнерге аздап басыңыз және оны корпустан ағытып алыңыз. Контейнерді 7-суреттегі меңзер көрсеткісі бойынша төмен қарай тартыңыз.

Контейнерден сүзгіні және циклонды сүзгіні алып шығыңыз.

Поролон сүзгіні тегіс бетке болымсыз тықылдату арқылы шаңнан тазалаңыз. Қатты ластанғанда бөлме температурасындағы судың әлсіз ағыны астында қысқа мерзімді шаюға болады, сүзгіні, шаңдалған (қара) жағын төмен қаратып, ұстау қажет. Жуғыш құралдарды қолдануға жол берілмейді.

Шайғаннан кейін сүзгіні 24 сағат бойы табиғи түрде кептіру, дымқыл сүзгіні шаңсорғышқа орнатуға және пайдалануға болмайды. Сүзгіде зақымданулар мен деформациялар болмауын

қадағалаңыз. Зақымданулар мен деформациялар бар болғанда сүзгіні жаңасына ауыстырыңыз. Шаңсорғышты сүзгісіз пайдалануға тыйым салынады.

Циклонды сүзгіні, оның жоғарғы бөлігін төменгісіне қатысты болымсыз бұрыштап бұрып, бөлшектеңіз және бөлшектердің әрқайсысын жиналған күйде, жуғыш құралдарды пайдаланбай, бөлме температурасындағы судың әлсіз ағынымен жуып шайыңыз. Табиғи түрде мұқият кептіріңіз, сүзгілер жүйесін кері тәртіппен жинаңыз және контейнерді орнына қойыңыз.

Назар аударыңыз! Циклонды сүзгіні контейнерге орнатқанда сүзгідегі дөңес контейнердегі кертпеге сәйкес келуі тиіс. Сүзгіні және контейнерді орнатқанда, бекіткіш дөңестерді зақымдамау үшін, күш жұмсауға жол бермеңіз.

Электр щеткасын тазалау

1. Аспапты сөндіріңіз. Адаптер желіден ажыратылған және аспаптан ажыратылған болуы тиіс.
2. Электр щеткасын, бекіткіш батырмасына басып, құбырдан ажыратыңыз.
3. Қыл білікшесіне оралған шаштар мен жіптердің мөлшері аз болса, оларды щетканың корпусынан, қыл білікшесін шешіп алмай, пышақпен кесуге болады. Бұл үшін өткір пышақты қылшық қатарлары арасына кесетін жиегін білікшеден сыртқа қарай орналастырыңыз және, білікше бойымен қозғалып, оралған шаш пен жіптерді кесіңіз. Осыдан кейін шаш кесінділері щетка корпусынан сыртқа оңай шығарылады, ыңғайлылық үшін қылшықты білікше айналу өсінің айналасында қолмен бұруға жол беріледі.
4. Қыл білікшесі қатты ластанғанда, тиісті қалыңдықтағы монетаны немесе жалпақ бұрағышты пайдаланып, щетка корпусының бүйірлік қапталындағы бекіткішті меңзер бойынша ашық құлып символы жағына бұрыңыз және, білікшені жоғары қарай тартып, қыл білікшесін щетка корпусынан алып шығыңыз. Бекіткіштің жоғалуын немесе сынуын болдырмау үшін оны шешіп алуға тырыспаңыз.
Қыл білікше щетканың корпусынан алынған кезде, оны өткір пышақпен немесе қайшымен оралған шаштан және жіптерден оңай тазартуға болады. 8-сурет
5. Қыл білікшесінің щетка корпусындағы орнына орнатуды кері реттілікте жүргізіңіз. Сырма бекіткішін жабық құлып символы жағына бұрып, қыл білікшесін бекітіңіз.
6. Щетка бөлшектер мен электр жетегі қатты ластанған жағдайда бөлшектеу және тазалау үшін авторизацияланған сервистік орталыққа жүгініңіз. (Шаңсорғыш бөлшектерін тазалаумен байланысты жұмыстар кепілдік қызмет көрсетуге кірмейді).

САҚТАУ

1. Аспап желіден ажыратылғанына көз жеткізіңіз.
2. Аспапқа тазалау жүргізіңіз.
3. Құралды құрғатып сүртіңіз және құралдың құрғақ, салқын жерде сақталуын қадағалаңыз.
4. Шаңсорғышты жиынтыққа кіретін бекіткіштің көмегімен қабырғаға бекітіңіз. Щетка еденнен 5 см биіктікте болуы тиіс. 9-сурет
5. Қол шаңсорғышты тігінен сақтауға арналған бекіткішпен батарея астындағы арнайы ойықшаға іліңіз. 10-сурет
6. Ұзақ уақыт бойы пайдаланбай сақтағанда, аккумулятор батареясының жағдайын тұрақты тексеріп, қажет болған жағдайда оның зарядталуын жүргізіңіз. Егер аспап ұзақ пайдаланылмаса, АКБ зарядтауды әрбір 3 ай сайын алдын ала толық разрядтап жүргізу ұсынылады, ол үшін аспапты барынша мүмкін болатын уақытқа іске қосу қажет.

7. Электр аспаптары жабық құрғақ және таза үй-жайда қоршаған ауаның температурасы плюс 5°C төмен емес және плюс 40°C жоғары емес салыстырмалы ылғалдылығы 70% жоғары емес және қоршаған ортада электр аспаптарының материалдарына теріс әсер ететін шаң, қышқыл және басқа да булар болмаған кезде сақталады.

ТАСЫМАЛДАУ

Электр аспаптарды нақты түрдегі көлікте қолданылатын жүктерді тасымалдау ережелеріне сәйкес көліктің барлық түрлерімен тасымалдайды. Аспапты тасымалдағанда зауыттық түпнұсқа ораманы пайдаланыңыз.

Аспаптардың тасымалдануы оларға атмосфералық жауын-шашын мен жегі орталардың тікелей әсер ету мүмкіндігін болдырмауы тиіс.

ӨТКІЗУ

Өткізу ережелері белгіленбеген.

КӘДЕГЕ ЖАРАТУ БОЙЫНША ТАЛАПТАР

Электр құралының пайдалану мерзімі аяқталғаннан кейін оны әдеттегі тұрмыстық қалдықтармен бірге тастамай, ресми жинау пунктіне кәдеге жаратуға жіберіңіз. Осылайша, Сіз қоршаған ортаны сақтауға көмектесесіз.

Бұйымдарды кәдеге жарату кезінде пайда болатын қалдықтар белгіленген тәртіппен және салалық нормативтік құжаттаманың қолданыстағы талаптары мен нормаларына сәйкес, оның ішінде СанЕжН 2.1.7.1322-03 «Өндіріс және тұтыну қалдықтарын орналастыруға және залалсыздандыруға қойылатын гигиеналық талаптарға» сәйкес

АҚАУЛЫҚТАР ЖӘНЕ ОЛАРДЫ ЖОЮ ӘДІСТЕРІ

Бұл кестеде аспапты пайдалану кезінде туындауы мүмкін болатын ең көп таралған мәселелер атап шығылған. Егер туындаған мәселелерді өз бетінше шешу мүмкін болмаса, тұтынушыларды қолдау орталығына немесе авторизацияланған сервис орталығына жүгініңіз.

Ақаулықтың көрінуі	Пайда болу себептері	Жою әдістері
Аспап іске қосылмайды	АКБ разрядталған	АКБ зарядталуын жүргізіңіз.
Аспап зарядталмайды	Адаптер желіге қосылмаған Адаптер құралдың жиынтығынан емес Батареяда ақау бар	Адаптерді желіге қосыңыз Адаптердің осы құралға тиесілі екенін тексеріңіз Батареяны сатып алу және ауыстыру үшін СО-ға жүгініңіз
Сору қуаты жеткіліксіз немесе жұмыс кезінде төмендейді	1. Шаң жинағыш контейнерде, сүзгіште немесе саптамада бітеліп қалу пайда болды	1. Шаң жинағыш контейнерді тазалаңыз. Сүзгіні тазалаңыз немесе ауыстырыңыз. Қондырмадағы бітеліп қалуды тексеріңіз және жойыңыз

Жұмыс кезіндегі электр разрядтары және саптама корпусына шаңның жабысып қалуы	Үй-жайдағы ауаның төмен ылғалдылығына байланысты статикалық электр	Үй-жайдағы ауаны ылғалдандыру шараларын қолданыңыз. Статикалық зарядтарды арылту үшін металл заттарға саптаманы үнемі жақындатып ұстаңыз
Жұмыс кезінде аспаптың күтпеген жерде сөніп қалуы	1. Мотордың қызып кетуінен қорғаныс құрылғы іске қосылды 2. Батареяның толық разрядталуы (АКБ заряд индикаторы сөніп қалды)	Қызудың ықтимал себептерін жойыңыз (шаң жинағыштың, сүзгінің және кондырмалардың ластануы). Қайталап қосар алдында аспапқа салқындауы үшін 30 минуттан кем емес уақыт беріңіз
		Аккумуляторлық батареяның зарядталуын жүргізіңіз.
Аспаптың жұмысы кезінде электр щеткасының күтпеген тоқтап қалуы	Электр щеткасы шаш, жіп, жүн және т. б. қоқыспен көмкерілген.	Электр щеткасының қыл білікшесін тазалаңыз. Тазартылған білікше айналмай қалған кезде СО-ға жүгініңіз.

Назар аударыңыз! Егер Сіз жоғарыда сипатталған қадамдар көмегімен мәселені өз күшіңізбен шеше алмасаңыз, POLARIS өкілетті қызмет көрсету орталығына хабарласыңыз.

ШАҢСОРҒЫШПЕН ЖҰМЫС ІСТЕУ КЕЗІНДЕГІ ҚАУІПСІЗДІК ЖӨНІНДЕГІ АРНАЙЫ НҮСҚАУЛАР

- Аспаптың жұмысы кезінде оны қыздыру және басқа да электр аспаптарынан алыс орналастырыңыз.
- Шаңсорғыш жұмыс істегенде тазаланатын бөлменің еденіне жұмыс істеп тұрған жылыту құралдарын, олардың қуат алу сымдарын және басқа да жылу көздерін орналастырмаңыз.
- Осы Нұсқаулыққа сәйкес тиісті түрде қызмет көрсетілген шаң жинағыш контейнерсіз және сүзгісіз шаңсорғышты пайдалануға тыйым салынады.
- Шаңсорғышты тік күйінде жұмыстағы үзілістерде сүйеп қоймаңыз, бұл оның құлауына және корпусының пластик бөлшектерінің зақымдалуына әкелуі мүмкін. Құралды жұмыстағы қысқа үзілістер кезінде де үнемі қабырғалық бекіткішке орнатыңыз.
- Шаңсорғышты тазалау үшін қазақ заттарды және органикалық еріткіштерді пайдаланбаңыз.
- Шаңсорғышпен келесі заттар мен материалдарды жинамаңыз:
 - ыстық заттар: күл, шоқтар, тұқылдар және басқ.;
 - өткір заттар: сынған шыны, инелер, кеңселік жапсырма шегелер, қыстырғыштар және басқ.;
 - принтерлерде немесе көшіру машиналарында қолданылатын бояғыш, өйткені ол электр өткізгіш қоспа болып табылады және сүзгіден толығымен жойылмайды;
 - улы, жарылыс қауіпті және күйдіргіш заттарды;
 - асбест немесе асбест шаңы, сондай-ақ құрылыс қоқысы мен қалдықтары.
 - құрылыстық гипс-цементті-эк тозанды;
 - ылғалды шаңды және ласты;
 - ылғалды жүн;

- ірі табақты фрагменттерді;
 - су және басқа да сұйықтықтар.
 - Адамдар мен үй жануарларын шаңсорғышпен өңдемеңіз
- Тек қана өндіруші ұсынған аксессуарлар мен қосалқы бөлшектерді пайдаланыңыз.
 - Жұмыс кезінде шаңсорғыштың ауа кіргізетін және ауа шығаратын тесіктерін жабуға болмайды.
 - Аспап тек түпнұсқа АКБ және осы аспап жиынтығында жеткізілетін түпнұсқалық зарядтау құрылғысымен жұмыс істеуге арналған. Қуат беру және зарядтау үшін бөгде құрылғыларды пайдалануға тыйым салынады. Бұл құралдың зақымдануын тудыруы мүмкін.
 - Әрбір қолданғаннан кейін аспапты және шаң жинағыш контейнер мен сүзгіні тазалап отырыңыз.
 - Егер аспап ұзақ пайдаланылмаса, АКБ зарядтауды әрбір 3 ай сайын алдын ала толық разрядтап жүргізу ұсынылады, ол үшін аспапты барынша мүмкін болатын уақытқа іске қосу қажет.

ЭЛЕКТР ҚҰРАЛДАРЫМЕН ЖҰМЫС ІСТЕУ КЕЗІНДЕГІ ҚАУІПСІЗДІК ЖӨНІНДЕГІ ЖАЛПЫ НҰСҚАУЛАР

- Аспапты пайдалану «Тұтынушылардың электр қондырғыларды техникалық пайдалану ережелеріне» сәйкес жүргізілуі тиіс.
- Аспап тек қана тұрмыста пайдалануға арналған. Аспапты коммерциялық мақсатта ұзақ уақыт пайдалану оның шамадан тыс жүктелуіне әкелуі мүмкін, соның нәтижесінде ол зақымдануы мүмкін немесе адамдардың денсаулығына зиян келтіруі мүмкін.
- Аспап осы Нұсқаулыққа сәйкес мақсаты бойынша ғана пайдаланылуы тиіс.
- Аспапты іске қосар алдында әр кезде қарап байқап шығыңыз. Аспаптың немесе желілік баусымның зақымдануы болған жағдайда аспапты розеткаға қоспаңыз.
- Егер зақымданудың көзге көрінетін белгілері болса, құлағаннан кейін аспапты пайдаланбау дұрыс болады. Пайдаланар алдында құрал білікті маманмен тексерілуі тиіс.
- Егер сіз аспаптың жұмыс істеу қабілетіне сенімді болмасаңыз, оны пайдаланбаңыз.
- Бұл құрал физикалық, жүйке немесе психикалық ауытқулары бар немесе тәжірибе мен білімнің жеткіліксіздігі бар адамдардың (балаларды қоса алғанда) пайдалануына арналмаған, мұндай адамдарға қадағалау жүзеге асырылатын немесе олардың қауіпсіздігіне жауап беретін адамның осы құралды пайдалануына қатысты оларға нұсқау беретін жағдайларды қоспағанда. Балалардың аспаппен ойнауына жол бермеу мақсатында қадағалауды жүзеге асыру қажет.
- Аспапты және адаптерді қараусыз қалдырмаңыз. Оларды балалардың қолы жетпейтін жерде сақтаңыз.
- Аспапты ваннаға, шұңғылшаға немесе сумен толтырылған басқа да ыдыстарға жақын жерде, сондай-ақ ылғалдылығы жоғары үй-жайларда пайдаланбаңыз.
- Аспапты үй-жайдан тыс пайдаланбаңыз. Аспапты ыстықтан, тікелей күн сәулесінен, өткір бұрыштарға соғылудан, ылғалдылықтан сақтаңыз (ешқандай жағдайда аспапты суға немесе басқа сұйықтыққа батырмаңыз). Қуат адаптерін желіге дымқыл қолмен қоспаңыз (оған қол тигізбеңіз).
- Аккумуляторды (АКБ) зарядтау үшін осы модельдің шаңсорғыш жиынтығына кіретін зарядтау құрылғысын (адаптерді) ғана пайдаланыңыз. Бұл адаптерді басқа мақсаттарда пайдаланбаңыз.
- Адаптер мен қуат баусымы зақымданса, еш жағдайда адаптерді розеткаға қоспаңыз. Адаптерді ауыстыру (жөндеу) қажет болса, авторизацияланған сервжүгініңіз. **Адаптерді бөлшектемеңіз!**
- Аккумулятордың зарядталуын ол толық разрядталғанға дейін жүргізбеңіз.
- Аккумуляторды зарядтау үшін ең алдымен адаптердің айырын шаңсорғыштың тиісті ұяшығына, содан кейін адаптердің айырын розеткаға енгізіңіз. Аккумулятор зарядталғаннан кейін адаптерді желіге қосылған күйде қалдырмаңыз.

- Адаптерді тек айнымалы ток көзіне (~) қосыңыз. Қосар алдында адаптер желіде қолданылатын кернеуге арналған екеніне көз жеткізіңіз.
- Адаптерді желіге қосар алдында оның істікшесі аспаптың тиісті ұяшығына қондырылғанына көз жеткізіңіз.
- **Кез келген қате қосу Сізді кепілдікті қызмет көрсету құқығынан айырады.**
- Аккумулятор зарядталуы аяқталғаннан кейін адаптерді желіден және құралдағы зарядтау ұяшығынан ажыратыңыз.
- Адаптерді, қуат баусымынан ұстап, тасымалдауға болмайды. Сондай-ақ, адаптерді, оның қуат баусымынан ұстап, желіден ажыратуға тыйым салынады. Адаптерді желіден ажыратқанда, ток өткізгіш істіктерге қол тигізбей, адаптердің корпусынан ұстаңыз.
- Құрылғыға кепілдік әрекетін сақтау үшін және техникалық проблемаларды болдырмау үшін құрылғыны өз бетінше бөлшектеуге және жөндеуге тырыспаңыз. Жөндеу тек қызмет көрсету орталығының білікті мамандарымен жүргізілуі тиіс.
- Құралды жөндеу үшін тек түпнұсқа қосалқы бөлшектер пайдаланылуы мүмкін.

Назар аударыңыз!



Кез келген сипаттағы ақаулықтар пайда болғанда POLARIS Авторизацияланған сервистік орталығына хабарласыңыз.

ТЕХНИКАЛЫҚ СИПАТТАМАЛАРЫ

PVCS 1515 – POLARIS сауда таңбасының тұрмыстық электр шаңсорғышы

Шаң жинағыш контейнердің көлемі: 0,5 л

Қуат көзі: аккумуляторлық батарея Li-Ion 2200 мАч 22,2 В

АКБ зарядтау уақыты: алғашқы пайдаланғанда 8-10 сағ, содан кейін 4-4,5 сағ

Электр щеткасы бар АКБ-мен жұмыс істеу уақыты: 40 мин дейін

Электр щеткасы бар АКБ-мен Турбо режимде жұмыс істеу уақыты: 19 мин дейін

Зарядтау құрылғысы: PAD 1515

Зарядтау құрылғысы сипаттамалары:

Кіріс кернеуі: 100-240 В

Кіріс тогы 0,5 А

Жиілігі: 50-60 Гц

Шығыс кернеуі: 26 В

Шығыс ток: 0,4 А

Қорғау санаты - II

Ескерту: Өзгерістер мен жақсартуларды енгізудің үздіксіз процесінің салдарынан нұсқаулық пен өнім арасында кейбір айырмашылықтар байқалуы мүмкін. Өндіруші пайдаланушы осыған назар аударады деп үміттенеді.

СЕРТИФИКАТТАУ ТУРАЛЫ АҚПАРАТ

Өнім КО ТС 004/2011 «Төмен вольтты жабдықтың қауіпсіздігі туралы», КО ТР 020/2011 «Техникалық құралдардың электромагниттік үйлесімдігі», ЕАЭО ТР 037/2016 «Электртехника және радиоэлектроника бұйымдарында қауіпті заттарды қолданудағы шектеулер туралы» талаптардың сәйкестігін растау процедурасынан өткен және өнімнің Кеден Одағы мүше мемлекеттері нарығында айналуының бірыңғай белгісімен таңбаланады.

Сәйкестік сертификатының/декларациясының нөмірі және оның қолданылу мерзімі туралы

ақпаратты Сіз POLARIS бұйымын сатып алған жерде немесе өндірушінің Уәкілетті өкілінен ала аласыз.



Бұйымның қызмет көрсету мерзімі: 3 жыл
Кепілдікті мерзімі: сатып алған күннен бастап 12 ай
Шығарылған күні: құралдың нәлінде көрсетілген.
АКБ-ға кепілдікті мерзім: сатып алған күннен бастап 6 ай.

Өндіруші:

POLARIS CORPORATION LIMITED - ПОЛАРИС КОРПОРЕЙШН ЛИМИТЕД

1801, 18/F Блогы, Джубили Сентр, 46 Глостер Роуд, Ванчай, Гонконг

Unit 1801, 18/F, Jubilee Centre, 46 Gloucester Road, Wanchai, Hong Kong

Импорттаушы: "Континент" ЖШҚ, Ресей, 115419, Мәскеу қ., Орджоникидзе көшесі, 11-үй, 3-құрылыс, 4-қабат, 13-үй-жай/бөлме, Тел. +7 (495) 419-12-56

Өндірушінің РФ-ғы және Кеден Одағы мүше мемлекеттеріндегі Уәкілетті өкілі:

"Поларис Инт" ЖШҚ, Ресей, 105005, Мәскеу қ., 2-ая Бауманская к-сі, 7-үй, 5-құр., 26-бөлме

Бірыңғай анықтама қызметінің телефоны: 8-800-700-11-78

Қытайда өндірілген.

КЕПІЛДІКТІ МІНДЕТТЕМЕ

Бұйым: Тұрмыстық электрлік шаңсорғыш

Үлгі: PVCS 1515

Осы кепілдік бұйымды сатып алудың расталған күнінен бастап 12 ай бойы әрекет етеді және «Тұтынушылардың құқықтарын қорғау туралы» Кедендік одақтың мүше мемлекеттерінің Заңына сәйкес бұйымға кепілдік қызмет көрсетілуін білдіреді.

1. Өндірушінің кепілдікті міндеттемелері «POLARIS» сауда маркасымен шығарылатын және өндіруші уәкілеттік берген сатушылардан, кепілдік қызмет көрсетілетін елдерде (сатып алу орнына қарамастан) сатып алынған барлық үлгілерге қолданылады.
2. Бұйым пайдалану жөніндегі нұсқаулыққа және қауіпсіздік жөніндегі ережелер мен талаптарды сақтауға қатаң сәйкестікте пайдаланылуы тиіс.
3. Осы кепілдік тауарды тұтынушыға бергеннен кейін пайда болған келесі кемшіліктерге қатысты болмайды:
 - Химиялық, механикалық немесе өзге де әсер ету, бөгде заттардың, сұйықтықтардың, жәндіктердің және олардың тіршілік ету өнімдерінің бұйымның ішіне түсуі;
 - Бұйымды оның тікелей міндетінен тыс пайдалануында болатын қате пайдаланылуы, сондай-ақ Пайдалану жөніндегі нұсқаулықтың және қауіпсіздік техникасы ережелерінің талаптарын бұза отырып, бұйымды орнату және пайдалану;
 - Бұйымды ол арналмаған мақсаттарда пайдалану;
 - Қалыпты пайдалану, сонымен қатар функционалдық қасиеттеріне әсер етпейтін: сыртқы немесе ішкі беттің механикалық зақымдануы (майысулар, сызаттар, ескірулер), металл түсінің табиғи өзгеруі, оның ішінде құбылмалы және қара дақтардың пайда болуы, сондай-ақ жабынды зақымдалған жерлерде және металдың жабылмаған учаскелерінде металл жемірілуі;
 - Өңдеу бөлшектерінің, шамдардың, батареялардың, қорғаныс экрандарының, қоқыс жинағыштардың, белбеулердің, щеткалардың және пайдалану мерзімі шектеулі өзге де бөлшектердің тозуы;
 - Авторизацияланған сервистік орталықтары болып табылмайтын тұлғалар немесе ұйымдар өндірген бұйымды жөндеуі*;
 - Бұйымның тасымалдау кезіндегі, дұрыс пайдаланбау, сондай-ақ бұйымның конструкциясында көзделмеген модификациялармен немесе өз бетінше жөндеумен байланысты зақымданулары.
4. Егер бұйымда паспорттық сәйкестендіру тақтайшасы болмаса немесе ондағы деректер өшірілген немесе түзетілген болса, өндірушіге кепілдікті міндеттеме жүктелмейді.
5. Бұл кепілдік тек жеке тұрмыстық қажеттіліктерге арналған бұйымдарға жарамды және коммерциялық, өнеркәсіптік немесе кәсіби мақсаттарға пайдаланылатын бұйымдарға қолданылмайды.

Назар аударыңыз!! Өндіруші POLARIS бұйымымен адамдарға, үй жануарларына, қоршаған ортаға тікелей немесе жанама келтірілген зиян немесе егер бұл бұйымды пайдалану және орнату ережелерін немесе шарттарын сақтамау, тұтынушының немесе үшінші тұлғалардың қасақана немесе абайсыз әрекеттері нәтижесінде болған жағдайда мүлікке келтірілген зиян үшін жауапты болмайды.

POLARIS бұйымдарына техникалық қызмет көрсету, сапаны тексеру, кепілдік және кепілдік жөндеу бойынша барлық сұрақтар бойынша жақын жердегі POLARIS қызмет көрсету орталығына немесе сатушыға – POLARIS өкілетті дилеріне хабарласыңыз

POLARIS бұйымдарына кепілді жөндеуді тек POLARIS авторизацияланған сервистік орталықтары

жүзеге асырады.

* Компания сайтындағы авторизацияланған сервистік орталықтарының мекенжайлары: www.polar.ru

Кепілдік жөндеу кезінде бұйымды сатып алу күнін растау немесе заңда көзделген өзге де талаптарды ұсыну үшін сізден сатып алу туралы құжаттарды сақтауды сұраймыз.

Мұндай құжаттар POLARIS толтырылған кепілдік талоны, кассалық чек немесе сатушының түбіртегі, сатып алу күні мен орнын растайтын өзге де құжаттар болып табылуы мүмкін.

Бұйымды сатып алу күнін растайтын құжат ұсынылмаған кезде кепілдік мерзімі бұйым дайындалған күннен бастап есептеледі.

Дайындалған күні бұйымның артқы қабырғасындағы паспорттық сәйкестендіру тақтайшасында көрсетілген

