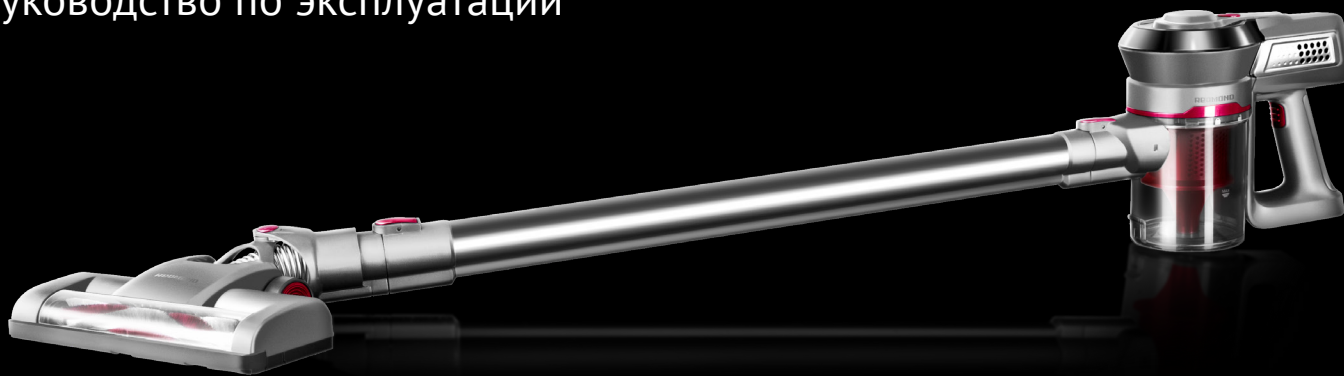


# REDMOND

Пылесос  
RV-UR356

Руководство по эксплуатации



Если вы не получили требуемое качество обслуживания в сервисе, обращайтесь в головной сервисный центр по контактным данным, указанным в условиях гарантийного обслуживания

RUS	11
KAZ	16

## СОДЕРЖАНИЕ

МЕРЫ БЕЗОПАСНОСТИ	11
Технические характеристики	13
Комплектация	13
Устройство модели	13
I. ПЕРЕД НАЧАЛОМ ИСПОЛЬЗОВАНИЯ	13
II. ЭКСПЛУАТАЦИЯ ПРИБОРА	14
III. УХОД ЗА ПРИБОРОМ	14
Хранение и транспортировка	14
IV. ПЕРЕД ОБРАЩЕНИЕМ В СЕРВИС-ЦЕНТР	14
V. ГАРАНТИЙНЫЕ ОБЯЗАТЕЛЬСТВА	15



Товар сертифицирован в соответствии с Федеральным законом «О техническом регулировании» и соответствует требованиям Технического регламента Таможенного союза ТР ТС 004/2011 «О безопасности низковольтного оборудования», Технического регламента Таможенного союза ТР ТС 020/2011 «Электромагнитная совместимость технических средств», Технического регламента Евразийского экономического союза «Об ограничении применения опасных веществ в изделиях электротехники и радиоэлектроники» ТР ЕАЭС 037/2016.

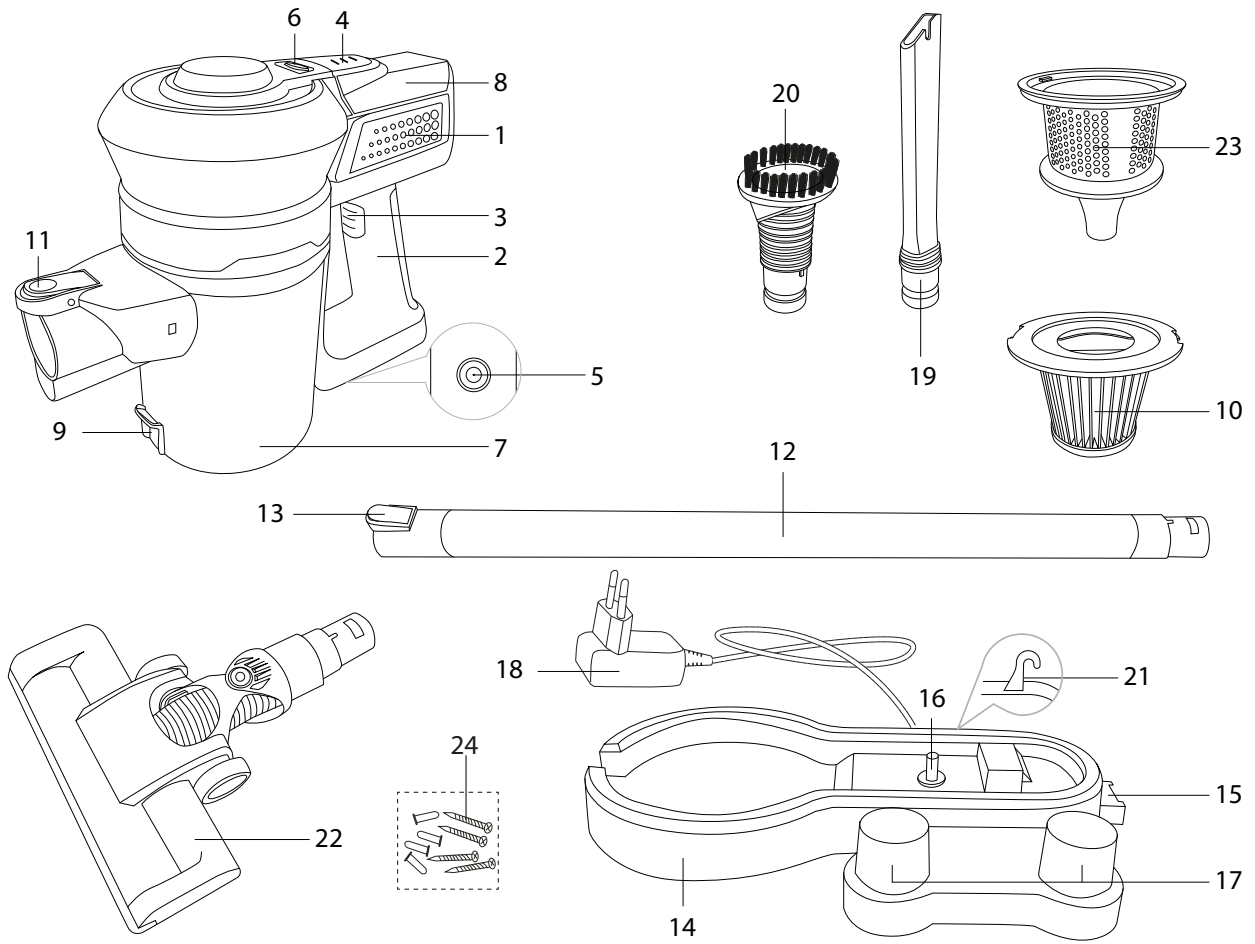
Изготовитель: «Пауэр Пойнт Инк. Лимитед» №1202 Хай Юн Гэ (В1) Лин Хай Шан Чжуан Сямейлин Футьян, Шеньжень, Китай, 518049.

Импортер в России: ООО «ИЛОТ», 198099, г. Санкт-Петербург, ул. Промышленная, д. 38, к. 2, лит. А.

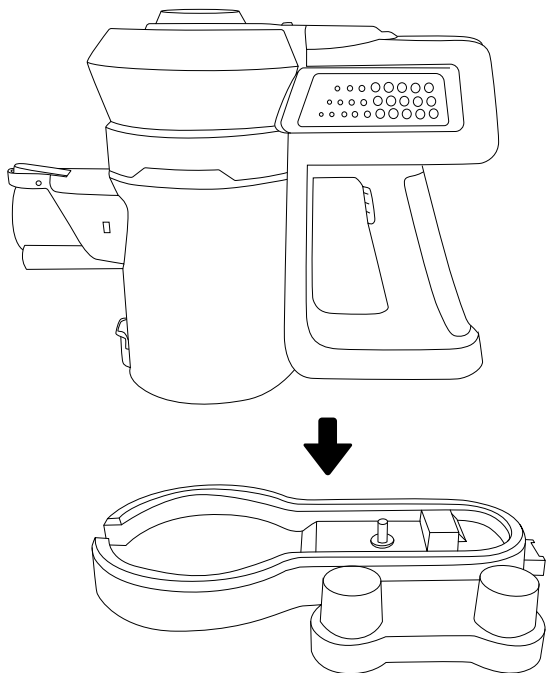
Importer (EU): SIA "SPILVA TRADING", Edoles iela 5, Riga, Latvia, LV1055.

© REDMOND. Все права защищены. 2024

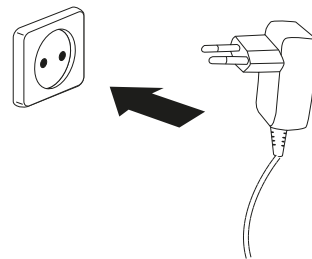
Воспроизведение, передача, распространение, перевод или другая переработка данного документа или любой его части без предварительного письменного разрешения правообладателя запрещены.



A2



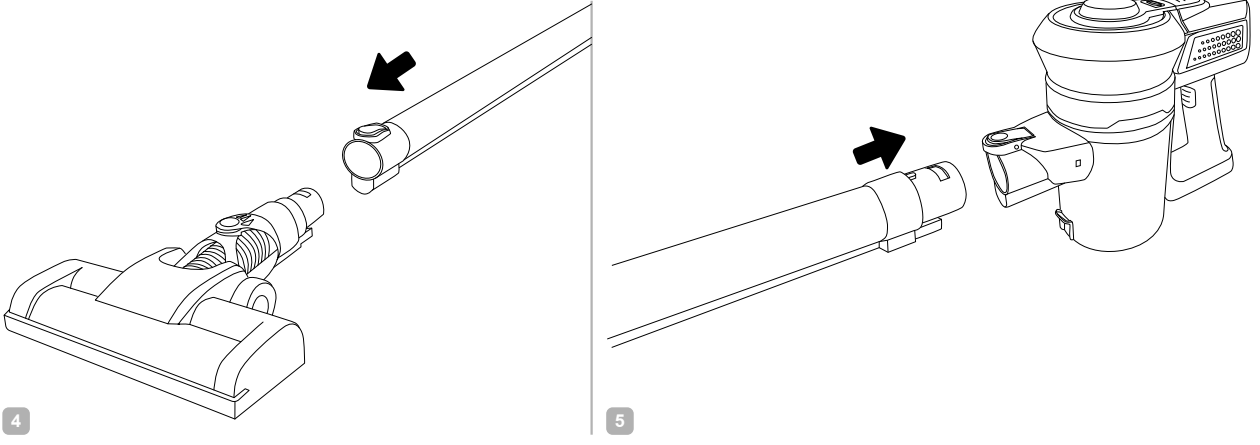
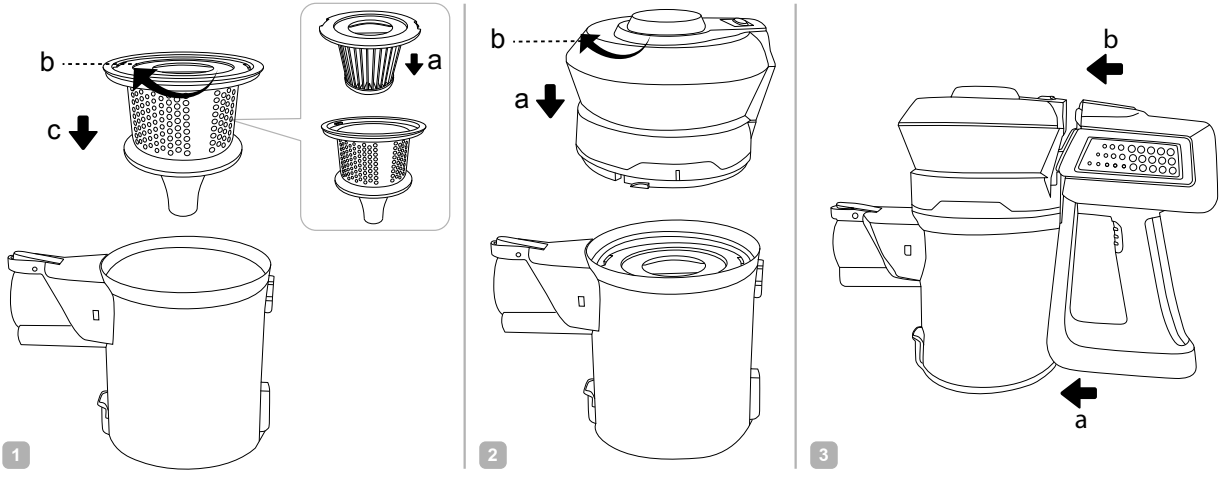
1



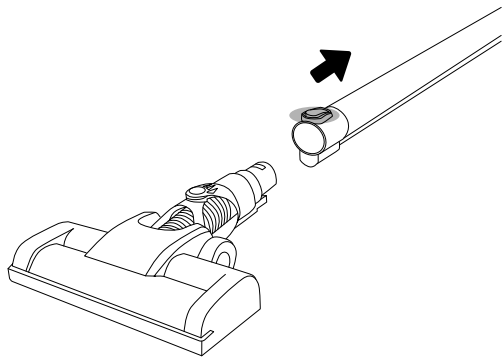
2



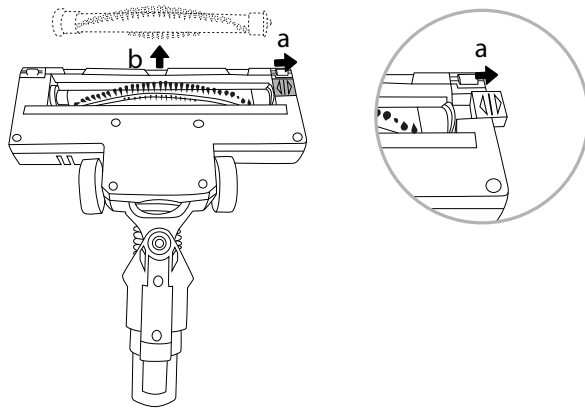
3



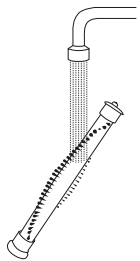
A4



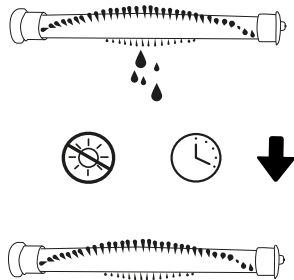
1



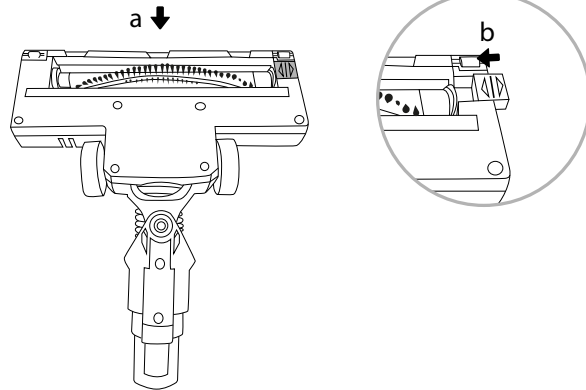
2



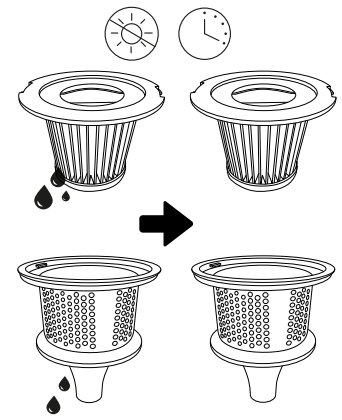
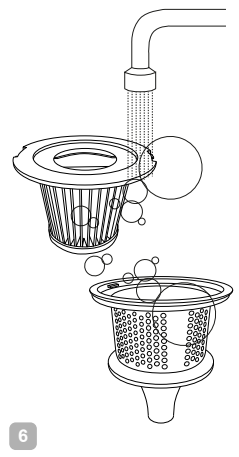
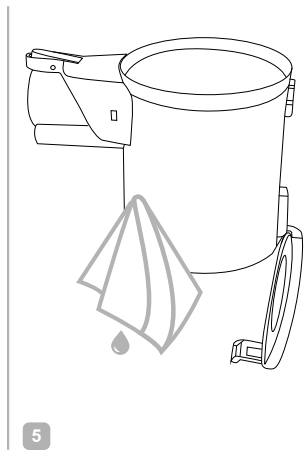
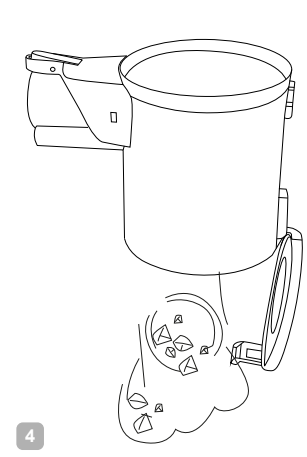
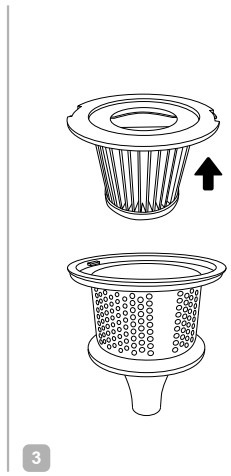
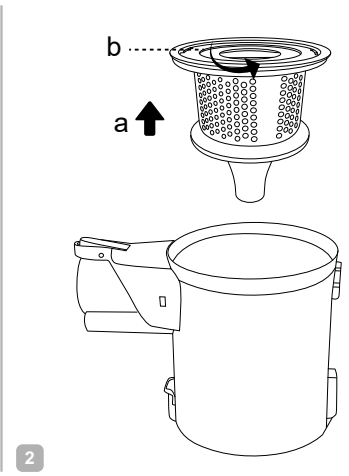
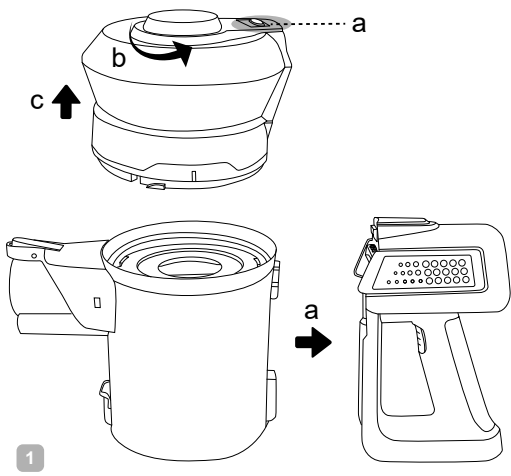
3



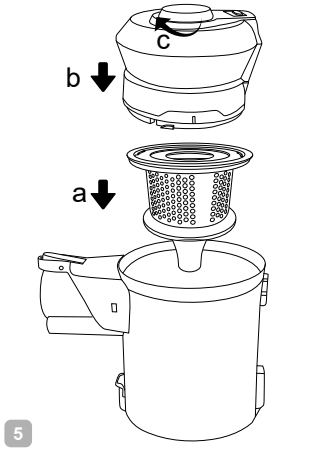
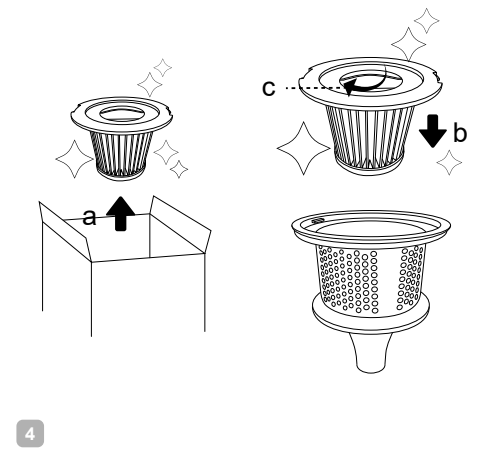
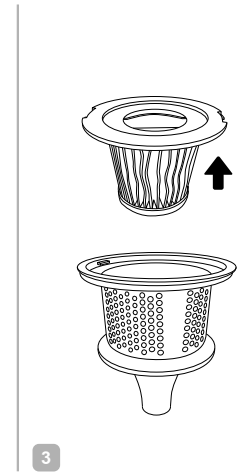
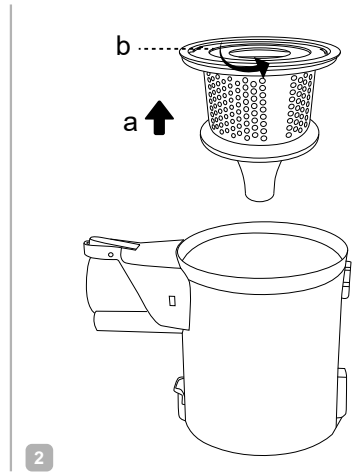
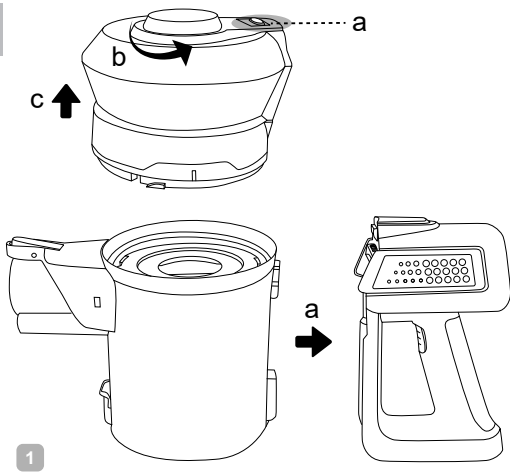
4



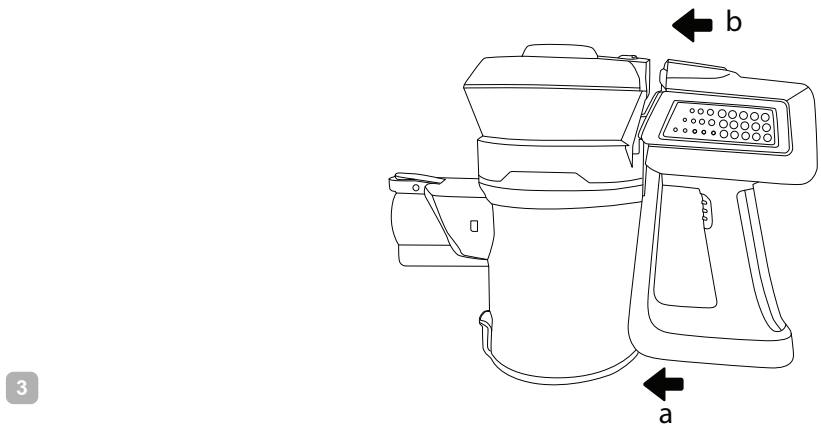
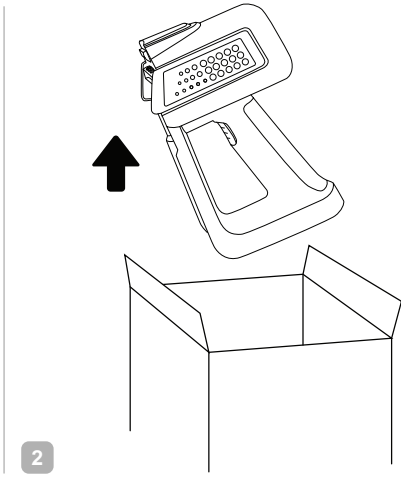
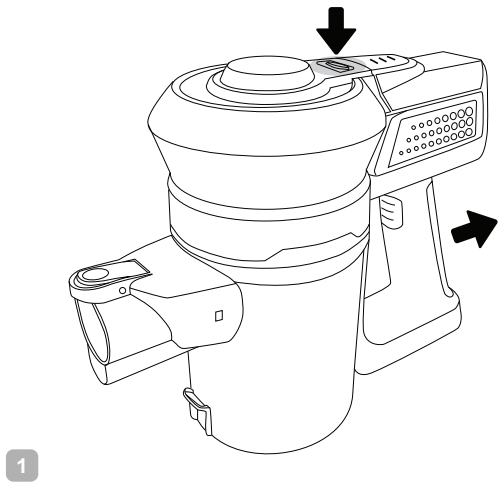
5



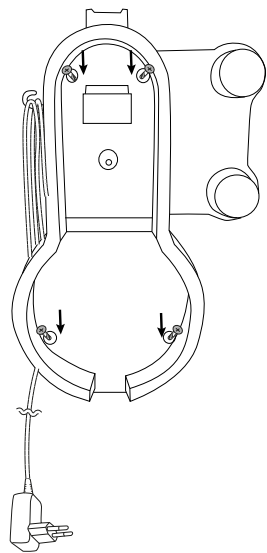
A6



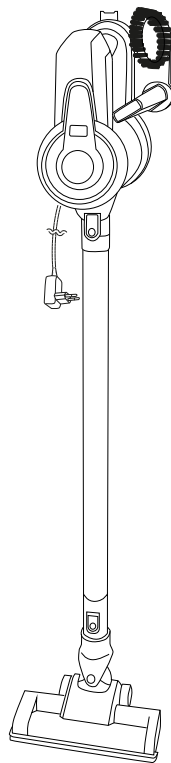




A8



1



2

## УВАЖАЕМЫЙ ПОКУПАТЕЛЬ!

Благодарим вас за то, что отдали предпочтение бытовой технике REDMOND.

REDMOND — это качество, надежность и неизменно внимательное отношение к потребностям клиентов. Надеемся, что вам понравится продукция компании и вы также будете выбирать наши изделия в будущем.

Пылесос RV-UR356 предназначен для удаления пыли с полов и мебели в бытовых условиях.

*Хотите узнать больше? Посетите наш сайт [www.redmond.com.ru](http://www.redmond.com.ru).*

Здесь вы найдете самую актуальную информацию о предлагаемой технике и ожидаемых новинках, сможете получить консультацию онлайн, а также заказать продукцию REDMOND и оригинальные аксессуары к ней в нашем интернет-магазине.

**Служба поддержки пользователей REDMOND в России: 8-800-600-90-21 (звонок по России бесплатный).**



*Прежде чем использовать данное устройство, внимательно прочитайте руководство по эксплуатации и сохраните в качестве справочника. Правильное использование прибора значительно продлит срок его службы.*

**Меры безопасности и инструкции, содержащиеся в данном руководстве, не охватывают все возможные ситуации, которые могут возникнуть в процессе эксплуатации прибора. При работе с устройством пользователь должен руководствоваться здравым смыслом, быть осторожным и внимательным.**

## МЕРЫ БЕЗОПАСНОСТИ

- Производитель не несет ответственности за повреждения, вызванные несоблюдением требований по технике безопасности и правил эксплуатации изделия.
- Данный электроприбор предназначен для использования в бытовых условиях и может применяться в квартирах, загородных домах или в других подобных условиях непромышленной эксплуатации. Промышленное или любое другое нецелевое использование устройства будет считаться нарушением условий надлежащей эксплуатации изделия. В этом случае производитель не несет ответственности за возможные последствия.

- Перед подключением устройства к электросети проверьте, совпадает ли ее напряжение с номинальным напряжением адаптера прибора (см. технические характеристики или заводскую табличку изделия).
- Разрешается использовать прибор только с адаптером, входящим в комплект поставки.
- Используйте удлинитель, рассчитанный на потребляемую мощность прибора, — несоответствие параметров может привести к короткому замыканию или возгоранию кабеля.
- Отключайте прибор от электросети во время его очистки. Извлекайте адаптер сухими руками, удерживая его за корпус, а не за провод.
- Не протягивайте шнур электропитания в дверных проемах или вблизи источников тепла. Следите за тем, чтобы электрошнур не перекручивался и не перегибался, не соприкасался с острыми предметами, углами и кромками мебели.



**ПОМНИТЕ:** случайное повреждение кабеля электропитания может привести к неполадкам, которые не соответствуют условиям гарантии, а также к поражению электротоком. При повреждении шнура питания его замену, во избежание опасности, должен производить изготовитель, сервисная служба или аналогичный квалифицированный персонал.

- Не допускайте попадания посторонних предметов в моторный отсек прибора. Не закрывайте всасывающие отверстия. Блокировка всасывания воздуха может привести к повреждению двигателя.
- ЗАПРЕЩАЕТСЯ** погружать корпус прибора в воду или помещать его под струю воды!

### Запрещена эксплуатация прибора в следующих случаях:

1. В помещениях с повышенной влажностью. Существует опасность короткого замыкания, выхода из строя двигателя.

2. На открытом воздухе – попадание влаги или посторонних предметов внутрь корпуса устройства может привести к его серьезным повреждениям.
3. Вблизи токсичных и легко воспламеняющихся веществ, в помещениях с высокой концентрацией паров горючих веществ (краски, растворителя и т. п.) или горючей пыли. Существует опасность взрыва или пожара.
  - Запрещено подносить всасывающую насадку к любым участкам тела или одежды. Неосторожное обращение может привести к серьезным травмам.
  - Запрещено всасывать раскаленную или остывшую золу, угли, а также непогашенные окурки от сигарет, тлеющий или горящий мусор. Засорение может привести к возгоранию.
  - Запрещено всасывать любые жидкости, а также убирать влажные поверхности – мокрые полы или ковры. Попадание влаги внутрь может привести к серьезной поломке пылесоса.
  - Запрещено всасывать порошки для заправки картриджей (тонеров) копировальных аппаратов и принтеров, муку и другие мелкодисперсные сыпучие вещества, а также строительную пыль, частицы штукатурки, гипса, бетона или цемента. Существует опасность засорения фильтров или повреждения двигателя.
  - Запрещено всасывать острые предметы: гвозди, битое стекло и т. п. Возможно повреждение пылесборника и фильтров.
  - Запрещается эксплуатация прибора с видимыми повреждениями на корпусе или шнуре электропитания, после падения или при возникновении неполадок в работе. При возникновении любых неисправностей отключите прибор от электросети и обратитесь в сервисный центр.
  - Прибор не предназначен для использования лицами (включая детей) с пониженными физическими, психическими или умственными способностями или при отсутствии у них опыта или знаний, если они не нахо-

дятся под контролем или не проинструктированы об использовании прибора лицом, ответственным за их безопасность. Дети должны находиться под присмотром для недопущения игры с прибором.

- Запрещены самостоятельный ремонт прибора или внесение изменений в его конструкцию. Ремонт прибора должен производиться исключительно специалистом авторизованного сервис-центра. непрофессионально выполненная работа может привести к поломке прибора, травмам и повреждению имущества.



**ВНИМАНИЕ!** *Запрещено использование прибора при любых неисправностях.*

## Технические характеристики

Модель.....	RV-UR356
Мощность.....	100 Вт
Тип аккумулятора.....	Li-ion
Напряжение аккумулятора.....	22,2 В ===
Емкость аккумулятора.....	2200 мА*ч
Входное напряжение сетевого адаптера.....	100–240 В~, 0,4 А
Выходное напряжение сетевого адаптера.....	26,5 В ===, 500 мА
Защита от поражения электротоком.....	класс II
Мощность всасывания.....	до 6 кПА
Защита от перегрева.....	есть
Класс выпускного HEPA-фильтра.....	H13
Емкость контейнера-пылесборника.....	0,8 л
Уровень шума.....	менее 80 дБ
Время непрерывной работы.....	до 55 минут (при минимальной мощности) / до 25 минут (при максимальной мощности)
Время полной зарядки.....	4 часа
Регулировка мощности.....	есть
Габаритные размеры в полной сборке (Ш × В × Г).....	210 × 230 × 1080 мм
Вес нетто (в полной комплектации).....	2,3 кг

## Комплектация

Пылесос.....	1 шт.
Подставка со встроенным сетевым адаптером.....	1 шт.
Комплект крепежных элементов.....	1 шт.
Трубка-удлинитель.....	1 шт.
Турбощетка.....	1 шт.
Щелевая насадка.....	1 шт.
Насадка для мягкой мебели.....	1 шт.
Руководство по эксплуатации.....	1 шт.
Сервисная книжка.....	1 шт.

Производитель имеет право на внесение изменений в дизайн, комплектацию, а также в технические характеристики изделия в ходе постоянного совершенствования своей продукции без дополнительного уведомления об этих изменениях. В технических характеристиках допускается погрешность ±10%.

## Устройство модели (схема А1, стр. 3)

1. Вентиляционные отверстия
2. Ручка

3. Кнопка включения
4. Индикатор
5. Разъем для подключения сетевого адаптера
6. Кнопка отсоединения контейнера-пылесборника
7. Контейнер-пылесборник
8. Блок аккумулятора
9. Фиксатор крышки пылесборника
10. HEPA-фильтр
11. Кнопка отсоединения трубки-удлинителя
12. Трубка-удлинитель
13. Кнопка отсоединения насадок
14. Подставка со встроенным сетевым адаптером
15. Кнопка для снятия корпуса пылесоса
16. Контакт для зарядки прибора
17. Держатели для насадок
18. Сетевой адаптер
19. Щелевая насадка
20. Насадка для мягкой мебели
21. Кольцо для подвешивания
22. Турбощетка
23. Фильтр предварительной очистки
24. Комплект крепежных элементов

## I. ПЕРЕД НАЧАЛОМ ИСПОЛЬЗОВАНИЯ

Аккуратно достаньте изделие и его комплектующие из коробки. Удалите все упаковочные материалы и рекламные наклейки.



*Обязательно сохраните на месте предупреждающие наклейки, наклейки-указатели (при наличии) и табличку с серийным номером изделия на его корпусе!*

*После транспортировки или хранения при низких температурах необходимо выдержать прибор при комнатной температуре не менее 2 часов перед включением.*

Корпус прибора протрите влажной тканью и просушите. Во избежание появления постороннего запаха при первом использовании прибора произведите его очистку.

Пылесосом можно пользоваться только в собранном виде. Перед использованием убедитесь в том, что внешние и видимые внутренние части прибора не имеют повреждений, сколов и других дефектов. Убедитесь в правильности установки всех компонентов и фильтров прибора.

Перед началом использования аккумулятор прибора следует полностью зарядить. Установите прибор на подставку, как показано на схеме А2 (стр. 4), при необходимости исполь-

зуйте удлинитель. Процесс зарядки будет отображать индикатор. Когда все сегменты индикатора перестанут мигать и будут гореть непрерывно, прибор готов к использованию. Время полной зарядки составляет приблизительно 4 часа.

Во время работы прибора количество горящих сегментов на индикаторе указывает на текущий уровень заряда аккумулятора.

**!** *ВНИМАНИЕ!* Прибор не будет работать, пока он подключен к электросети.

## II. ЭКСПЛУАТАЦИЯ ПРИБОРА

В комплект поставки прибора входят три насадки:

- турбошетка подходит для очистки полов с гладким покрытием или коврового покрытия с коротким ворсом;
- щелевая насадка подходит для очистки труднодоступных мест;
- насадка для мягкой мебели подходит для очистки мягкой мебели и предметов интерьера, а также салона автомобиля.

Порядок сборки и использования прибора см. на схеме **A3** (стр. 5). Приступая к сборке пылесоса, убедитесь, что он отключен от электросети.

**!** *ВНИМАНИЕ!* Прибором можно пользоваться только в собранном виде!  
Вы можете подключать насадки непосредственно к корпусу прибора (без использования трубки-удлинителя).

Для включения прибора нажмите кнопку включения:

- первое нажатие – прибор включается и работает на минимальной мощности;
- второе нажатие – прибор переключается на максимальную мощность;
- третье нажатие – прибор выключается.

Во время работы прибора горит индикатор.

## III. УХОД ЗА ПРИБОРОМ

Прежде чем приступать к очистке прибора, убедитесь, что он отключен от электросети. Протирайте корпус прибора влажной мягкой тканью.

**STOP** *ЗАПРЕЩАЕТСЯ помещать корпус прибора, шпатель и адаптер электропитания под струю воды или погружать их в воду, а также использовать для очистки прибора любые химически агрессивные или абразивные вещества.*

По мере загрязнения очищайте турбошетку, порядок очистки см. на схеме **A4** (стр. 6), полностью просушите перед повторным использованием.

Порядок очистки контейнера-пылесборника см. на схеме **A5** (стр. 7), полностью просушите перед повторным использованием.

Порядок очистки и замены выпускного HEPA-фильтра см. на схеме **A6** (стр. 8).

**i** *При установке сепаратора следите за тем, чтобы его паз совпал с выступом на внутренней части контейнера для сбора пыли.*

*Очищайте контейнер-пылесборник по мере заполнения. Очищайте фильтры не реже одного раза в месяц.*

*Ресурс работы HEPA-фильтра составляет не более 12 месяцев.*

Убедитесь в правильности установки всех элементов, прежде чем возобновлять использование пылесоса.

Порядок замены аккумулятора см. на схеме **A7** (стр. 9).

*Аккумулятор требует замены после окончания срока эффективной службы.*

*На сайте [www.redmond.com.ru](http://www.redmond.com.ru) или в магазинах официальных дилеров для данной модели пылесоса вы можете приобрести сменный аккумулятор REB-UR356.*

**!** *Аккумулятор необходимо утилизировать в соответствии с местной программой по переработке отходов. Проявите заботу об окружающей среде: не выбрасывайте такие изделия вместе с обычным бытовым мусором.*

## Хранение и транспортировка

Перед хранением и повторной эксплуатацией очистите и полностью просушите все части прибора. Храните прибор в сухом вентилируемом месте вдали от нагревательных приборов и попадания прямых солнечных лучей. Для удобства хранения в комплект поставки входит специальная подставка с держателями для насадок и корпуса. Рекомендуемые варианты хранения прибора см. на схеме **A8** (стр. 10).

При транспортировке и хранении запрещается подвергать прибор механическим воздействиям, которые могут привести к повреждению прибора и/или нарушению целостности упаковки.

Необходимо беречь упаковку прибора от попадания воды и других жидкостей.

## IV. ПЕРЕД ОБРАЩЕНИЕМ В СЕРВИС-ЦЕНТР

Неисправность	Возможные причины	Способ устранения
Прибор не включается	Аккумулятор прибора разряжен	Полностью зарядите аккумулятор (см. раздел «Перед началом использования»)
Во время работы прибора мигает один сегмент индикатора		
Мощность всасывания упала или прибор издает сильный шум		

Неисправность	Возможные причины	Способ устранения
Мощность всасывания упала или прибор издает сильный шум	Переполнен контейнер-пылесборник	Очистите контейнер-пылесборник
	Засорены насадка или трубка-удлиннитель	Удалите засоры
Аккумулятор слишком быстро разряжается	Засорены фильтры, турбошестка, насадка или трубка-удлиннитель	Удалите засоры, проведите очистку прибора в соответствии с рекомендациями раздела «Уход за прибором»
	Турбошестка засорена, сработала защита от блокировки турбошестки	Проведите очистку турбошестки в соответствии с рекомендациями раздела «Уход за прибором»
Прибор самопроизвольно отключился, мигают три сегмента индикатора	Аккумулятор прибора разряжен	Полностью зарядите аккумулятор (см. раздел «Перед началом использования»)
	Сетевой адаптер не подключен к электросети	Проверьте правильность подключения сетевого адаптера
Аккумулятор не заряжается	Сетевой адаптер не подключен к электросети	Проверьте правильность подключения сетевого адаптера

**i** В случае если неисправность устранить не удалось, обратитесь в авторизованный сервисный центр.



Запчасти для постгарантийного ремонта можно найти на сайте <https://redmondsale.com>

## V. ГАРАНТИЙНЫЕ ОБЯЗАТЕЛЬСТВА

На данное изделие предоставляется гарантия сроком на 12 месяцев с момента его приобретения. В течение гарантийного периода изготовитель обязуется устранить путем ремонта, замены деталей или замены всего изделия любые заводские дефекты. Гарантия вступает в силу только в том случае, если дата покупки подтверждена печатью магазина и подписью продавца на оригинальном гарантийном талоне. Настоящая гарантия признается лишь в том случае, если изделие применялось в соответствии с руководством по эксплуатации, не ремонтировалось, не разбиралось и не было повреждено в результате неправильного обращения с ним, а также сохранена полная комплектность изделия. Данная гарантия не распространяется на естественный износ изделия и расходные материалы (фильтры, аккумуляторные источники питания, батареи питания и т.д.).

Срок службы изделия и срок действия гарантийных обязательств на него исчисляются со дня продажи или с даты изготовления изделия (в случае, если дату продажи определить невозможно).

Дату изготовления прибора можно найти в серийном номере, расположенном на идентификационной наклейке на корпусе изделия. Серийный номер состоит из 13 знаков. 4-й и 5-й знаки обозначают месяц, 6-й и 7-й – год выпуска устройства.

0	0	0	1	1	2	2	3	3	3	3	3	3
---	---	---	---	---	---	---	---	---	---	---	---	---

1 – месяц производства (01 – январь, 02 – февраль ... 12 – декабрь)

2 – год производства (21 – 2021 г., 22 – 2022 г. ... 30 – 2030 г.)

3 – серийный номер модели

Производителем установлен срок службы прибора – 3 года со дня его приобретения. Срок действителен при условии, что эксплуатация изделия производится в соответствии с данным руководством и применимыми техническими стандартами.



Упаковку, руководство пользователя, а также сам прибор необходимо утилизировать в соответствии с местной программой по переработке отходов. После окончания срока службы не выбрасывайте прибор вместе с бытовыми отходами. Передайте его в специализированный пункт для дальнейшей утилизации. Проявите заботу об окружающей среде. Отходы, образующиеся при утилизации изделий, подлежат обязательному сбору с последующей утилизацией в установленном порядке и в соответствии с действующими требованиями и нормами отраслевой нормативной документации, в том числе в соответствии с СанПиН 2.1.7.1322-03 «Гигиенические требования к размещению и обезвреживанию отходов производства и потребления».



Осы бұйымды пайдаланудың алдында оны пайдалану бойынша нұсқаулықты мұқият оқыңыз және анықтамалық ретінде сақтап қойыңыз. Аспапты дұрыс пайдалансаңыз, оның қызмет ету мерзімі көпке ұзарады.

Бұл нұсқаулықтағы қауіпсіздік шаралары мен нұсқаулар құралды қолдану кезінде туындауы мүмкін барлық жағдайларды қамтымайды. Бұл құрылғымен жұмыс кезінде қолданушы ақылға сүйеніп, абай әрі мұқият болуы тиіс.

## ҚАУІПСІЗДІК ШАРАЛАРЫ

- Қауіпсіздік техникасы талаптары мен бұйымды пайдалану ережелерін ұстанбаудан туындаған зақымдар үшін өндіруші жауапкершілікке тартылмайды.
- Бұл электр аспап тұрмыстық жағдайларда қолдан арналған құрылғы болып табылады және пәтерлерде, қала сыртындағы үйлерде немесе өнеркәсіптік емес пайдаланудың басқа жағдайларында қолданыла алады. Құрылғыны өнеркәсіптік немесе кез келген басқа мақсатсыз пайдалану бұйымды дұрыс пайдалану шарттарын бұзу болып табылады. Бұл жағдайда өндіруші ықтимал салдарлар үшін жауап бермейді.
- Құрылғыны электр желісіне қосар алдында оның кернеуі қоректену адаптері аспаптың номиналды кернеуіне сәйкес келетінін тексеріңіз (бұйымның техникалық сипаттамалары немесе зауыттық кестесін қараңыз).
- Аспапты жеткізу жиынтығына кіретін, адаптермен ғана қолдануға рұқсат етіледі.
- Пайдаланудың ұзақ уақытқы үзілісі кезінде, сондай-ақ аспапты тазалау кезінде аспап электр желісінен ажыратып тастаңыз. Электр сымын құрғақ қолыңызбен сымнан емес, штепсельден (ашадан) тартып ажыратыңыз. Сыммен епсіз жұмыс істеу сымның үзілуіне немесе тоқтың соғуына әкеліп соғады.
- Аспаптың тұтынылатын қуатына арналған ұзартқышты пайдаланыңыз – параметрлердің сәйкес келмеуі қысқа тұйықталуға немесе кабельдің тұтануына әкеліп соқтыруы мүмкін.

- Электр қоректену бауын есіктен немесе жылу көздерінің қасында жүргізбеңіз. Электр бауы бұралмауын және бүгілмеуін, өткір заттарға, жиһаздың бұрыштары мен шеттеріне тимеуін байқаңыз.

STOP

**ЕСТЕ САҚТАҢЫЗ:** электр қоректену кабелін кездейсоқ зақымдасаңыз, кепілдік шарттарына сәйкес келмейтін ақауларға, сонымен қатар электр тоғының соғуына әкеліп соқтыруы мүмкін. Электр қуат беру сымна зақым келген кезде қауіптілікті болдырмау үшін оны әзірлеуші немесе оның агенті, немесе осыған ұқсас білікті тұлға ауыстыруы керек.

- Құралдың мотор бөлігіне бөгде заттардың түсуіне жол бермеңіз. Сорып алатын қуыстарын жаппаңыз. Ауаны сорудың бұғаты қозғалтқыштың зақымдалуына әкелуі мүмкін.

STOP

**Мотор блогын, турбошетканы, штепсельді (ашаны) және электр сымын суға салуға немесе оларды ағып тұрған судың астына орнатуға ТЫЙЫМ САЛЫНАДЫ!**

### Құралды пайдалануға келесі жағдайларда тыйым салынады:

1. Ылғалдылығы жоғары орынжайларда. Қозғалтқыштың істен шығуы, қысқа тұйықталу қаупі бар.
  2. Ашық ауа кезінде – бөгде заттардың құрылғы тұрқының ішіне түсуі немесе ылғалдануы оның келелі зақымдарына әкелуі мүмкін.
  3. Улы және тез жанғыш заттардың жанында, жанар жағар май буларының жоғары концентрациясы бар орынжайлар (сыр, еріткіш және т.с.с) немесе жағар май шаңы. Өрт немесе жарылыс қаупі болады.
- Киім немесе дененің кез келген мүшесіне сорғы қондырмасын жақын-датуға тыйым салынады. Абайламай пайдалану күрделі жарақаттарға әкелуі мүмкін.
  - Қызған немесе суыған күлді соруға, сондай-ақ темекінің өшпеген тұтқылдарын, бықсып немесе жанып жатқан қоқысты соруға тыйым салынады.



- Кез келген сұйықты соруға тыйым салынады, сондай-ақ ылғалды беттерді - ылғалды едендер немесе кілемдерді. Ылғалдың ішкі жағына түсуі шаңсорғыштың сынуына алып келуі мүмкін.
  - Көшіру аппараттары мен принтерлердің картридждерін (тонерлер) толтыруға арналған ұнтақтар, ұн және басқа да шағын диспенсерлі шашырағыш заттарды, сондай-ақ құрылыс шаңы, сылақ бөлшектері, гипс, бетон немесе цементті соруға тыйым салынады. Қозғалтқыштың зақымдалуы немесе сүзгілерінің қоқысқа толып қалу қаупі бар.
  - Өткір заттарды соруға тыйым салынады: шегелер, шағылған шыны және т.с. Шаң жинағыштар мен сүзгілердің зақымдалуы мүмкін.
  - Жұмыстағы ақаулықтардың пайда болуы немесе құлағаннан кейін электр қуат беру сымы немесе тұрқындағы көзге көрінетін зақымдарымен құралды пайдалануға тыйым салынады. Кез келген ақаулықтар пайда болған кезде құралды электр желісінен ажыратыңыз және сервис орталығына жүгінізіз.
  - Бұйым қауіпсіздігі үшін жауап беретін тұлғалардың байқауында болмаған балалардың, тиісті біліктілік пен тәжірибесі жоқ, сонымен қатар физикалық, сенсорлық, ақыл-ой қабілеттері шектелген адамдардың пайдалануына арналмаған. Балаларды қосылып тұрған аспаптың қасында қараусыз қалдырмаңыз.
  - Аспапты өздігіңізбен жөндеуге немесе құрылымына өзгеріс енгізуге тыйым салынады. Қызмет көрсету және жөндеу бойынша барлық жұмыстарды авторландырылған сервис-орталық жасауы керек. Біліксіз жасалған жұмыс аспаптың бұзылуына, жарақат пен мүлік зақымдануына әкеліп соқтыруы мүмкін.
- STOP** **HAZAR AУДАРЫҢЫЗ!** Аспапты кез келген ақау болғанда пайдалануға тыйым салынады.

### Техникалық сипаттамалары

Үлгі .....	RV-UR356
Қуаты.....	100 Вт
Аккумулятор түрі.....	Li-ion
Аккумулятордың кернеуі.....	22,2 В
Аккумулятордың сыйымдылығы .....	2200 мА*ч
Желілік адаптердің кіріс кернеулері.....	100 – 240 В~, 0,4 А
Желілік адаптердің шығыс кернеулері.....	26,5 В==, 500 мА
Тоқтан күйіп қалудан қорғау.....	II дәреже
Сору қуаты.....	6 кПа дейін
Қызып кетуден сақтау.....	бар
HEPA сүзгіштің класы .....	H13
Шаңға арналған контейнердің сыйымдылығы .....	0,8 л
Шу деңгейі.....	80 дБ кем емес
Тоқтаусыз жұмыс уақыты.....	55 минут дейін (минималды қуаттылық кезінде) / 25 минутқа дейін (максималды қуаттылық кезінде)
Толық қуаттандыру уақыты.....	4 сағ
Қуатын реттеу.....	бар
Габаритті өлшемдер толық жинақта (ені × биіктігі × ұзындығы).....	210 × 230 × 1080 мм
Таза салмақ (толық жинақта).....	2,3 кг

### Жинағы

Шаңсорғыш.....	1 дана
Кіріктірілген желілік адаптері бар тіреуіш.....	1 дана
Бекіту элементтері жиынтығымен.....	1 дана
Түтік-ұзартқыш .....	1 дана
Турбокылшық.....	1 дана
Жарықты қондырма.....	1 дана
Жұмсақ жиһазға арналған қондырма .....	1 дана
Пайдалану жөніндегі нұсқаулық.....	1 дана
Сервисіті кітапшасы.....	1 дана

Өндіруші осындай өзгерістер туралы қосымша хабарламастан өз өнімін жетілдіру барысында оның дизайны, жинағы, сонымен қатар бұйымның техникалық сипаттамаларына өзгеріс енгізуге құқылы. Техникалық сипаттамаларда ±10% қателікке жол беріледі.


### Аспаптың құрылымы (A1 сурет, 3 бет)

1. Вентиляциялық саңылаулар
2. Тұтқа
3. Қосу батырмасы
4. Индикаторы
5. Жүйелік адаптерді қосуға арналған жалғағыш
6. Шаңды жинауға арналған контейнерді алу батырмасы
7. Шаңжинағыш

- |  |                                       |
|--|---------------------------------------|
| 8. Аккумулятор блогы                                     | 16. Құралды қуаттауға арналған түйісу |
| 9. Шанды жинауға арналған контейнердің қақпағын бекіткіш | 17. Саптамаларды арналған ұстағыштар  |
| 10. HEPA сүзгіш  | 18. Желілік адаптер                   |
| 11. Түтік-ұзартқышты ажырату батырмасы                   | 19. Жарықты қондырма                  |
| 12. Түтік-ұзартқыш                                       | 20. Жұмсақ жиһазға арналған қондырма  |
| 13. Саптама бекіткіштерінің түймешіктері                 | 21. Асып қоюға үшін дөңгелек          |
| 14. Кіріктірілген желілік адаптері бар тіреуіш           | 22. Турбоқылшық                       |
| 15. Шаңсорғыш корпусын шешіп алуға арналған батырма      | 23. Алдын ала тазарту сүзгіші         |
|  | 24. Бекіту элементтері жиынтығымен    |

## I. АЛҒАШҚЫ ҚОСАР АЛДЫНДА

Бұйымды орамынан шығарып, барлық орау материалдары мен жарнамалық жапсырмаларды алып тастаңыз.

 Корпусағы ескертетін жапсырма, жапсырма-көрсеткіш (бар болса) және бұйымның сериялық нөмірі бар кестешені орнында міндетті түрде сақтаңыз!

*Тасымалдаған немесе төмен температураларда сақтаған соң аспапты қосар алдында кем дегенде 2 сағат бөлме температурасында ұстау қажет.*

Құралдың корпусын ылғалды матамен сүртіңіз де құрғатыңыз. Бөтен иісті болдырмау үшін, құралды алғашқы рет пайдалану кезінде оны тазалаңыз.

Пайдалану алдында құралдың сыртқы және көрініп тұратын ішкі бөліктері зақымдануының, сынығының және басқа ақауларының болмауына көзіңізді жеткізіңіз. Шаңсорғышты тек жинаулы күйінде ғана пайдалануға болады. Құралдың барлық компоненттер мен сүзгіштердің орнатылу дұрыстығына көз жеткізіңіз.

Аспапты пайдаланар алдында аккумулятордың батареясын толықтау қуатсыздандыру қажет. Құралды **A2** (4 бет) сызбасында көрсетілгендей етіп тіреуішке орнатыңыз, қажет болған жағдайда ұзартқышты қолданыңыз. Қуатталу процессін индикатор көрсетіп отырады. Индикатордың барлық сегменттері жыпылықтауды доғарып, тоқтаусыз жануға көшкенде, құрылғы пайдалануға дайын. Аккумулятордың толық қуат алу уақыты 4 сағатты құрайды.

Аспаптың жұмысы кезінде индикатордағы жанып жатқан бөліктердің саны батарея зарядының ағымдағы деңгейін көрсетеді.

 **HAZAR AУДАРЫҢЫЗ!** Құрылғы электр желісіне қосылған кезде жұмыс істемейді.


## II. ҚҰРАЛДЫ ПАЙДАЛАНУ

Құралды жеткізу жиынтығына кіреді:

- Турбоқылшық қондырма әмбебап шетқасы тегіс жабын немесе түгі қысқа кілем жабынымен едендерді тазартуға жақсы келеді;

- Тесігі бар қондырма қолжетімділігі қиын орындарды тазартуға жақсы келіседі;
- Жұмсақ жиһазға арналған қондырма жұмсақ жиһаз бен интерьер заттарын, автомобиль салонын тазартуға жарайды.

Құралды пайдалану мен тазарту ретін **A3** сызбанұсқасынан қарыңыз (5 бет). Шаңсорғышты құрастыруға кіріскенде оның электр желіден ажыратылуына көз жеткізіңіз.

 **HAZAR AУДАРЫҢЫЗ!** Аспапты тек жиналған күйінде ғана пайдалануға болады! Сіз саптамаларды тікелей аспаптың корпусына жалғай аласыз (ұзартқыш-түтікшелерді пайдаланбастан).


Құралды қосу үшін қосу батырмасын басыңыз:

- бірінші рет басу – құрал қосылады және минималды қуаттылықпен жұмыс жасайды;
- екінші рет басу – құрал максималды қуаттылыққа көшеді;
- үшінші рет басу – құрал өшеді.

Құралдың жұмысы кезінде индикатор жанып тұрады.

## III. АСПАПТЫҢ КҮТІМІ


Құралды тазалауға кіріспес бұрын, оның электр желісінен ажыратылғанына көз жеткізіңіз. Құралдың тұрқын матамен сүртіп отырыңыз.

 Құралдың корпусын, штепсель мен электр қуат адаптерін судың ағысына қоюға немесе суға батыруға, сондай-ақ құралды тазалау үшін кез келген химиялық агрессивті немесе қажайтын заттарды пайдалануға **ТЫЙЫМ САЛЫНАДЫ**.

Ластану шамасына қарай турбоқылшақты тазалаңыз, тазалау тәртібін **A4** сызбасында қараңыз (6 бет), сызбасында қараңыз.

Шаңжинағышты тазалау тәртібі **A5** сызбасын қараңыз (7 бет), сызбасында қараңыз.

Тазарту тәртібі және шығатын HEPA-сүзгіні ауыстыруды **A6** сызбасын қараңыз (8 бет).

 Сепараторды орнату кезінде оның саңылауы контейнердің ішкі жағындағы шаң жинауға арналған шығыңқы жерімен сәйкес келгеніне көз жеткізіңіз.

*Шаңжинағышты толғанына қарай тазалаңыз. Сыртқа шығаратын сүзгіні ағып тұрған суға жуып алып тұрыңыз.*


*HEPA-сүзгі жұмысының ресурсы 12 айдан кем емес уақытты құрайды.*

Шаңсорғышты пайдалануды жаңартпас бұрын барлық элементтердің дұрыс орнатылуына көз жеткізіңіз.

Аккумулятор ауыстыруды **A7** сызбасын қараңыз (9 бет).

*Аккумулятордың тиімді қызмет мерзімі аяқталғаннан кейін ауыстыруды қажет етеді.*

*Сайтында [www.redmond.com.ru](http://www.redmond.com.ru) немесе осы шаңсорғыш моделі үшін ресми дилерлер дүкендерінде сіз ауыстыратын аккумулятор REB-UR356.*

 *Аккумулятор қалдықтарды қайта өңдеу бойынша жергілікті бағдарламаға сәйкес пайдаға асыру керек. Қоршаған ортаға қамқорлық білдіріңіз: мұндай бұйымдарды әдеттегі тұрмыстық қоқыспен тастамаңыз.*

### Сақтау және тасымалдау

Сақтау және қайта пайдаланудың алдында құралдың барлық бөліктерін тазалап, түгел құрғатыңыз. Құралды құрғақ желденетін жерде жылыту аспаптарынан алыс және тікелей күн сәулелерден алыс сақтаңыз. Сақтау қолайлы болу үшін жиынтық құрамына саптамалар мен корпусы ұстап тұратын бөліктері бар арнайы тіреуіш кіреді. Кеңес берілген сақтау варианттарын **A8** (10 бет) сызбасынан қараңыз.

Тасымалдау және сақтау кезінде құралдың зақымдануына және/немесе ораманың бүтіндігіне әкелуі мүмкін құралды механикалық әсерлерге ұшыратуға тыйым салынады.

Құралдың орамасын су мен басқа да сұйықтықтардан сақтау қажет.

## IV. СЕРВИС-ОРТАЛЫҚҚА ЖОЛЫҒАР АЛДЫНДА

Ақаулық	Мүмкін болатын себептері	Жою әдістері
Аспап жұмыс істемейді	Аспап аккумуляторының заряды тасуылды	Аккумуляторды толықтау қуаттаңыз («Алғашқы қосар алдында» құралды тазартуды жүргізіңіз)
Жұмыс кезінде корпусың туралы қызыл индикатор жыпылықтап тұрады		
Жұмыс кезінде сору қуаты елеулі түрде төмендеді, қатты шу пайда болды	Шаң сорғыш шамадан артық толды	Шаңжинағыш тазартыңыз
	Түтік-үзартқыш немесе қылшақ қоқысқа толған	Қоқымдарды алып тастаңыз
Аккумулятор тез тасуылады	Сүзгілер, турбошетка, түтік-үзартқыш немесе саптама қоқысқа толған	Қоқымдарды алып тастаңыз, құралды тазартыңыз («Аспаптың күтімі» құралды тазартуды жүргізіңіз)
Құрал өздігінен ажыратылды, үш индикатор сегменті жыпылықтайды	Турбошетка ластанған, турбошетканы блоктаудан қорғау жұмыс істеді	Турбошетканы тазартыңыз («Аспаптың күтімі» құралды тазартуды жүргізіңіз)
	Аспап аккумуляторының заряды тасуылды	Аккумуляторды толықтау қуаттаңыз («Алғашқы қосар алдында» құралды тазартуды жүргізіңіз)
Аспап аккумулятор зарядталмайды	Қуат көзі адаптері электр желісіне қосылмаған	Қуат көзі адаптердің қосу дұрыстығын тексеріңіз



*Егер қателікті дұрыстай алмасаңыз, авторизацияланған сервистік орталыққа жүгініңіз.*



Кепілдіктен кейінгі жөндеуге арналған қосалқы бөлшектерді табуға болады сайтта қолжетімді <https://redmondsale.com>

## V. КЕПІЛДІКТІ МІНДЕТТЕМЕЛЕР

Осы бұйымға сатып алынған сәттен 12 ай мерзіміне кепілдік беріледі. Кепілдік кезеңі ішінде дайындаушы жөндеу, бөлшектерді ауыстыру немесе барлық бұйымды ауыстыру жолымен кез келген зауыттық ақауларды жоюға міндеттенеді. Кепілдік тек сатып алу күні түпнұсқалық кепілдік талонында дүкен мөрімен және сатушы қолымен расталған жағдайда ғана күшіне енеді. Осы кепілдік тек бұйым пайдалану бойынша нұсқаулыққа сәйкес қолданылған, жөнделмеген, бұзылмаған және онымен дұрыс жұмыс істеу нәтижесінде зақымданбаған, сонымен қатар бұйымның толық жинағы сақталған жағдайда танылады. Осы кепілдік бұйымның табиғи тозуына және шығын материалдарына таралмайды (сүзгілер, аккумуляторлық қоректену көздеріне, қоректену батареяларына таралмайды және т. б.).

Бұйымның қызмет мерзімі мен оған кепілдікті міндеттемелердің қолданыс мерзімі бұйым сатылған немесе өндірілген кезден есептеледі (егер сату күнін анықтау мүмкін болмаса).

Аспап өндірілген күнді бұйым корпусының сәйкестендіру жапсырмасындағы сериялық нөмірден табуға болады. Сериялық нөмір 13 белгіден тұрады. 4-ші және 5-ші белгілер айды, 6-шы және 7-ші – құрылғының шығарылған жылын білдіреді.

0	0	0	1	1	2	2	3	3	3	3	3
---	---	---	---	---	---	---	---	---	---	---	---

1 – өндірілген айы (01 – қаңтар, 02 – ақпан ... 12 – желтоқсан)

2 – өндірілген жылы (21 – 2021 ж., 22 – 2022 ж. ... 30 – 2030 ж.)

3 – үлгінің сериялық нөмірі

Өндіруші бекіткен аспаптың қызмет ету мерзімі бұйымның пайдаланылуы осы нұсқаулық пен қолданылатын техникалық стандарттарға сәйкес жүзеге асырылғанда, сатып алынған күнінен бастап 3 жылды құрайды.

*Орамды, пайдаланушы нұсқаулығын, сонымен қатар аспаптың өзін қалдықтарды қайта өңдеу бойынша жергілікті бағдарламаға сәйкес пайдаға асыру керек. Қоршаған ортаға қамқорлық білдіріңіз: мұндай бұйымдарды әдеттегі тұрмыстық қоқыспен тастамаңыз.*

[www.redmond.company](http://www.redmond.company)  
[www.multivarka.pro](http://www.multivarka.pro)  
Made in China

RV-UR356-CIS-UM-9