

# HYUNDAI

## РУКОВОДСТВО ПОЛЬЗОВАТЕЛЯ

### ПОРТАТИВНОЕ РАДИО H-SRS104



#### Благодарим вас за покупку устройства HYUNDAI!

Перед началом использования данного устройства, пожалуйста, внимательно прочтите руководство пользователя для обеспечения правильной эксплуатации устройства и предотвращения его повреждения.

Конструктивные особенности устройства и содержание данной инструкции могут быть изменены в целях усовершенствования продукта, без предварительного уведомления.

Изготовитель и дистрибьюторы данной продукции не несут ответственности за повреждения корпуса устройства, а также за ущерб, причиненный вследствие неправильной или несоответствующей эксплуатации пользователем.

#### ПОДГОТОВКА К РАБОТЕ

- **ВАЖНО!** Не включайте устройство сразу, если Вы принесли его с улицы в холодное время года; в этом случае устройство необходимо выдержать перед включением при комнатной температуре примерно три часа.
- Проверьте комплектацию. Убедитесь в отсутствии видимых повреждений корпуса, которые могли возникнуть при транспортировке. Если устройство повреждено или не функционирует – обратитесь к продавцу.

#### ТЕХНИЧЕСКИЕ ХАРАКТЕРИСТИКИ

- **Выходная пиковая мощность:** 6 Вт
- **Диапазоны частот:** FM/AM/SW
- **Аналоговый FM-тюнер:** 87.5 – 108 МГц
- **Аналоговый AM-тюнер:** 530 – 1600 КГц
- **Аналоговый SW-тюнер:** 7.5 – 18 МГц
- **Интерфейсы подключения:**
  - USB 2.0 (до 32 Гб)
  - TF-карта (до 32 Гб)
  - Bluetooth 5.0
  - DC разъем для зарядки
- **Время непрерывной работы:** до 7 ч\*
- **Телескопическая антенна**
- **Встроенный аккумулятор:** 1200 мАч
- **Питание:** 100-240 В, 50/60 Гц
- **Питание от батареек тип D:** 2 шт\*\*
- **Материал:** Пластик / Металлическая сетка
- **Размер устройства:** 185 x 93 x 172 мм
- **Вес устройства:** 0,9 кг

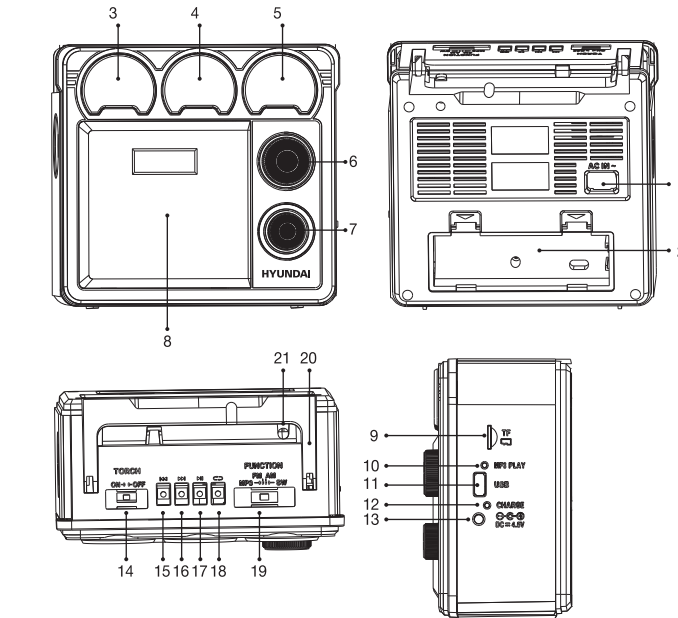
#### КОМПЛЕКТАЦИЯ

- Портативное радио H-SRS104
- Кабель питания (для зарядки)
- Руководство пользователя
- Гарантийный талон

\* Измерения проводились на средней громкости

\*\* Батарейки в комплект не входят

#### ЭЛЕМЕНТЫ УПРАВЛЕНИЯ



1. AC разъем для зарядки
2. Батарейный отсек
3. Шкала настройки частоты FM
4. Шкала настройки частоты AM
5. Шкала настройки частоты SW
6. Ручка настройки частоты
7. Включение/Выключение устройства  
Регулировка громкости
8. Динамик
9. Слот для TF-карты
10. Индикатор работы режима MP3 (TF-карта и USB-накопитель)
11. USB-разъем для подключения USB-накопителя
12. Индикатор заряда
13. DC разъем для зарядки
14. Включение/Выключение фонаря
15. Предыдущий аудиофайл – кратковременное нажатие  
Перемотка назад – длительное нажатие
16. Следующий аудиофайл - кратковременное нажатие  
Перемотка вперед – длительное нажатие
17. Воспроизведение / Пауза
18. Повтор аудиофайла
19. Переключатель диапазонов/режимов
20. Ручка для переноски
21. Телескопическая антенна

#### НАЧАЛО РАБОТЫ

Перед установкой/заменой элементов питания рекомендуется выключить прибор и отсоединить устройство от блока питания (если используется такой метод питания устройства).

1. Откройте батарейный отсек в задней части устройства.
2. Установите две батарейки типоразмера «D». Убедитесь, что при установке элементов питания соблюдена полярность «+» и «-».
3. Закройте батарейный отсек.

Если громкость звука снизилась или звук стал искаженным, это означает, что необходимо заменить батарейки.

Минимальное время зарядки встроенного аккумулятора 3 часа.

#### ПЕРЕКЛЮЧЕНИЕ РЕЖИМОВ

Устройство имеет шесть режимов работы:

- РЕЖИМ FM-РАДИО
- РЕЖИМ AM-РАДИО
- РЕЖИМ SW-РАДИО
- РЕЖИМ USB
- РЕЖИМ TF-КАРТА
- РЕЖИМ BLUETOOTH

Режим «USB» и Режим «TF-карта» доступны только при установленном соответствующем носителе.

## РЕЖИМ РАДИОПРИЕМНИКА (FM-РАДИО, AM-РАДИО, SW-РАДИО)

1. Переключателем диапазонов/режимов (19) установите диапазон FM, AM или SW.
2. Поворачивая регулятор громкости (7), включите прибор и установите подходящий уровень громкости.
3. Поворачивая ручку настройки частоты (6), настройтесь на нужную частоту вещания.
4. При необходимости регулятором громкости (7) измените уровень громкости.

## ИСПОЛЬЗОВАНИЕ АНТЕННЫ

Для улучшения приема в диапазоне FM выдвиньте телескопическую антенну на нужную длину и отрегулируйте угол ее наклона. Прибор также оснащен высокочувствительной встроенной ферритовой антенной для приема радиосигналов в диапазонах AM. Чтобы улучшить прием, поворачивайте приемник. Для улучшения приема в диапазоне SW выдвиньте телескопическую антенну на полную длину вертикально.

## РЕЖИМ ПРОИГРЫВАТЕЛЯ (USB и TF-КАРТА)

1. Установите TF-карту в соответствующий разъем (9) или подключите USB-накопитель к разъему USB (11).
2. Переведите переключатель диапазонов/режимов (19) в положение MP3.
3. Поворачивая регулятор громкости (7), включите прибор и установите подходящий уровень громкости.
4. Устройство автоматически начнет чтение и воспроизведение файлов MP3 с подключенного носителя.

5. Нажмите кнопку Воспроизведение/Пауза (17), чтобы приостановить воспроизведение. Чтобы его возобновить, также нажмите кнопку Воспроизведение/Пауза (17).
6. Нажмите кнопку Предыдущий аудиофайл (15) или Следующий аудиофайл (16), чтобы перейти на предыдущий или следующий аудиофайл.

## РЕЖИМ BLUETOOTH

1. Поворачивая регулятор громкости (7), включите прибор и установите подходящий уровень громкости.
2. Переведите переключатель диапазонов/режимов (19) в положение MP3. Через некоторое время устройство появится в списке доступных Bluetooth-подключений (под именем H-SRS104).
3. Активируйте Bluetooth на своём смартфоне, планшете, плеере. В списке доступных устройств найдите «H-SRS104» и подключитесь к нему. Примечание. Первоначальную настройку соединения требуется выполнять один раз для каждого устройства.
4. При удачном подключении устройство подаст звуковой сигнал.
5. Чтобы начать воспроизведение, переключить аудиофайл назад или вперед, остановить или продолжить воспроизведение используйте элементы управления источника звука.
6. Для регулировки громкости используйте регулятор громкости (7) на устройстве, поворот влево – уменьшение громкости, поворот вправо – увеличение громкости или воспользуйтесь регулятором громкости на источнике звука (смартфон, планшет, плеер).
7. Для переключения устройства в другой режим переведите переключатель диапазонов/режимов (19) в нужное положение.

## НАЗНАЧЕНИЕ

Данное устройство предназначено для воспроизведения звука.

## ПРАВИЛА И УСЛОВИЯ МОНТАЖА

Данное устройство не требует какого-либо монтажа или постоянной фиксации.

## МЕРЫ ПРЕДОСТОРОЖНОСТИ

1. Оберегайте устройство от повышенной влажности, пыли и воздействия высоких температур.
2. Не используйте для протирки бензин, спирты или другие растворители, т. к. они могут повредить поверхность. Для чистки используйте мягкую сухую ткань.
3. Не допускайте механического воздействия на устройство.
4. Не вскрывайте устройство и не производите ремонт самостоятельно.

## РЕШЕНИЕ ВОЗМОЖНЫХ ПРОБЛЕМ

**Проблема:** Низкое качество приема радиосигнала.  
**Решение:** Антенна не отрегулирована. Отрегулируйте длину антенны и её положение.  
**Проблема:** Отсутствует звук.  
**Решение:** Регулятор громкости установлен на минимальный уровень. Установите нужное значение громкости.

## УСЛОВИЯ ХРАНЕНИЯ

Устройство требуется хранить при температуре от 5 до 40 градусов °C при относительной влажности не более 85%, избегать попадания прямых солнечных лучей.

## УСЛОВИЯ ТРАНСПОРТИРОВКИ

Устройство рекомендуется транспортировать в оригинальной упаковке.

## РЕАЛИЗАЦИЯ УСТРОЙСТВА

Устройство предназначено для реализации через розничные торговые сети и не требует специальных условий.

## УСЛОВИЯ УТИЛИЗАЦИИ

Для утилизации устройства, пожалуйста, обратитесь в авторизованный сервисный центр.

Для получения более подробной информации об устройстве посетите сайт:  
[www.hyundai-electronics.com.ru](http://www.hyundai-electronics.com.ru)

# HYUNDAI



**Мерлион Консалтинг Сервисез (Шэньчжэнь) Ко., Лтд**  
Адрес: офис 5B55, здание 8, Синхуа Гун Е Да Ша, № 4, ул. Гун Е Лю, Наньшань, г. Шэньчжэнь, Китай  
Сделано в Китае

**Merlion Consulting Services (Shenzhen) Co., Ltd.**  
Address: No. 5B55, Building 8, Xinghua Gong Ye Dasha, No. 4, Gong Ye Liu Road, Nanshan District, Shenzhen, China  
Made in China

**Импортер и организация, уполномоченная на принятие претензий от потребителей:**  
ООО «Мерлион»  
Россия, Московская обл., г. Красногорск, б-р Строителей, д.4

Изготовитель оставляет за собой право изменения комплектации, технических характеристик и внешнего вида товара.

Месяц и год изготовления данного устройства Вы можете найти на упаковке продукции.

Срок гарантии: 1 год\*  
Срок службы: 1 год

\*в соответствии с гарантийными условиями

По лицензии Hyundai Corporation Holdings, Korea  
Licensed by Hyundai Corporation Holdings, Korea



V2.2023