

# reoka



РУКОВОДСТВО ПО ЭКСПЛУАТАЦИИ

**ELECTRIC OVEN**

**RKBM-M618**

# Содержание

<b>Назначение устройства .....</b>	<b>4</b>
<b>Меры предосторожности .....</b>	<b>4</b>
<b>Схема устройства.....</b>	<b>6</b>
<b>Панель управления.....</b>	<b>7</b>
<b>Установка.....</b>	<b>8</b>
<b>Перед первым использованием.....</b>	<b>9</b>
<b>Система защитной блокировки дверцы .....</b>	<b>9</b>
<b>Управление электропечью .....</b>	<b>10</b>
Начало и окончание работы.....	10
Скорость работы вентилятора.....	10
Регулировка температуры.....	10
Ручной режим.....	11
Кнопка «Старт/Пауза» .....	11
Кнопка управления освещением .....	11
Регулировка времени.....	11
Кнопка выбора автоматических программ .....	12
Панель автоматических программ.....	12
<b>Таблица автоматических программ .....</b>	<b>13</b>
<b>Использование аксессуаров .....</b>	<b>14</b>
Поддон для крошек .....	14
Противень .....	15
Решетка .....	15
Камень для пиццы.....	16
Корзина для фритюра.....	16
Шашлычница .....	17
Вертел для гриля .....	17
Держатель для вертела .....	18
<b>Очистка и уход .....</b>	<b>19</b>
<b>Технические характеристики.....</b>	<b>20</b>
<b>Комплектация.....</b>	<b>20</b>
<b>Возможные проблемы и их решения .....</b>	<b>21</b>
<b>Правила и условия монтажа, хранения, перевозки (транспортировки), реализации и утилизации.....</b>	<b>22</b>
<b>Дополнительная информация .....</b>	<b>23</b>

## УВАЖАЕМЫЙ ПОКУПАТЕЛЬ!

Благодарим Вас за доверие.

РЕОКА придает большое значение качеству своей продукции неповторимому стилю, с помощью которого Вы сможете выразить свою индивидуальность. Мы рады предложить Вам изделия, разработанные и изготовленные в соответствии с высокими стандартами к функциональности и дизайну. Перед началом эксплуатации устройства внимательно ознакомьтесь с данным руководством, которое содержит важную информацию, касающуюся Вашей безопасности, и включает в себя рекомендации по правильному использованию устройства и ухода за ним. С техникой для кухни и дома РЕОКА каждый день будет лучше.

С заботой о Вас, РЕОКА

# Назначение устройства

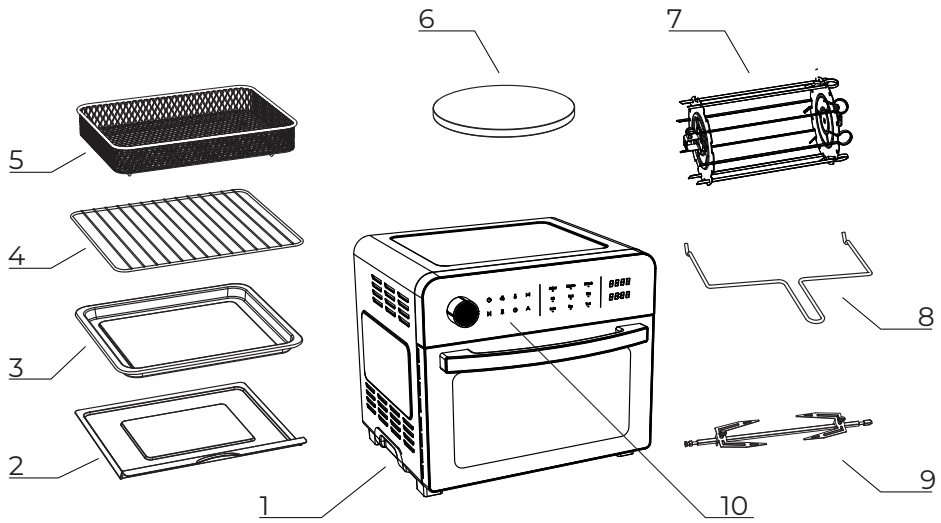
Электропечь — нагревательный прибор, предназначенный для приготовления пищи.

## Меры предосторожности

- Перед подключением устройства убедитесь, что указанное на нем напряжение соответствует напряжению местной электросети с заземлением.
- Отключайте устройство от сети питания, если оно не используется, а также перед очисткой.
- Поверхность устройства нагревается во время работы. Не достаивайтесь до горячих частей устройства. Всегда беритесь только за ручки или регуляторы.
- Не погружайте устройство, шнур, вилку в воду и другие жидкости во избежание поражения электрическим током.
- Будьте осторожны при использовании устройства рядом с детьми.
- Не используйте устройство при возникновении неисправности или повреждении провода.
- Не пытайтесь самостоятельно отремонтировать устройство. При обнаружении любых сбоев в его работе немедленно прекратите эксплуатацию и обратитесь в авторизованный сервисный центр.
- Запрещено использование аксессуаров, не рекомендованных производителем, так как это может привести к травмам.
- Используйте устройство только в помещении.
- Следите за тем, чтобы шнур питания не висел на краю поверхности (например, стола). Также убедитесь, что шнур не касается горячих поверхностей и острых краев.
- Не располагайте устройство вблизи источников тепла (обогреватели, батареи отопления и т.д.) и на горячих поверхностях (электрических или газовых плитах).
- При отключении устройства от сети питания держитесь рукой за вилку, не тяните за электрошнур.
- Соблюдайте особую осторожность при извлечении из печи съемных аксессуаров или утилизации горячего масла и других горячих жидкостей.
- Не оставляйте работающее устройство без присмотра.
- Не накрывайте какие-либо части печи металлической фольгой во избежание перегрева.
- Запрещается чистить поверхности устройства металлическими губками, так как они могут повредить прокладки и создать опасность поражения электрическим током.

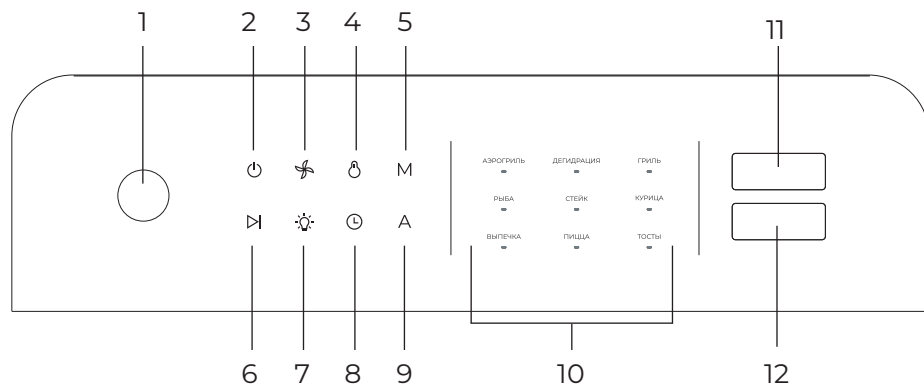
- Держите включенное устройство в стороне от легковоспламеняющихся объектов и материалов.
- Запрещается помещать в печь картон, пластик, бумагу и другие подобные материалы.
- Не ставьте ничего на дверцу устройства.
- Когда печь не используется, не храните в ней ничего, кроме аксессуаров, рекомендованных производителем.
- Устройство не предназначено для использования детьми и лицами с ограниченными физическими, сенсорными или умственными способностями, кроме случаев, когда над ними осуществляется контроль другими лицами, ответственными за их безопасность. Следите за тем, чтобы дети не играли с устройством.
- Устройство не предназначено для коммерческого использования.
- Не используйте устройство для целей, отличных от описанных в данном руководстве.

# Схема устройства



1. Электродуховка.
2. Поддон для крошек.
3. Противень.
4. Решетка.
5. Корзина для фритюра.
6. Камень для пиццы.
7. Шашлычница.
8. Держатель для вертела.
9. Вертел для гриля.
10. Панель управления

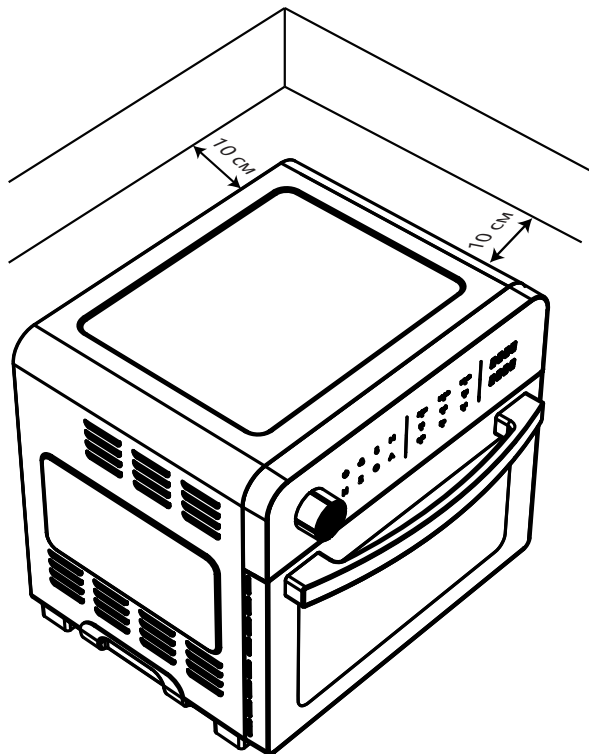
# Панель управления



1. Основной регулятор.
2. Кнопка питания.
3. Кнопка выбора скорости вентилятора.
4. Кнопка установки температуры.
5. Кнопка ручного управления.
6. Кнопка «Старт/Пауза».
7. Кнопка управления освещением.
8. Кнопка установки времени.
9. Кнопка выбора автоматических программ.
10. Панель автоматических программ.
11. Температура.
12. Время.

## Установка

Расположите электропечь на ровной, устойчивой поверхности. Убедитесь, что расстояние между ее стенками и любыми преградами составляет не менее 10 см.



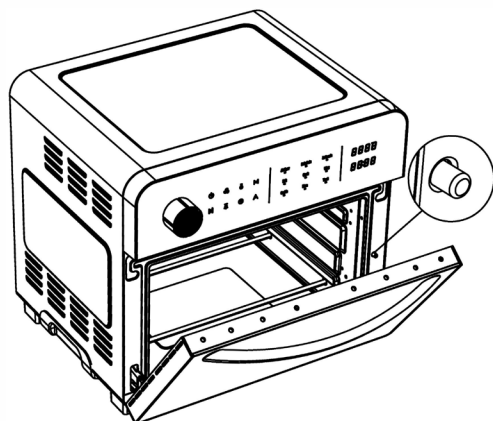


## Перед первым использованием

1. Удалите с устройства все упаковочные материалы, наклейки и этикетки.
2. Промойте аксессуары в горячей воде с помощью чистящего средства и мягкой губки.
3. Протрите внутреннюю и внешнюю поверхность устройства влажной тканью.

## Система защитной блокировки дверцы

Данное устройство снабжено системой защитной блокировки, не позволяющей печи работать, если дверца не закрыта плотно.




# Управление электропечью

## Начало и окончание работы


1. Подключите устройство к электросети — индикатор кнопки питания начнет мигать.
2. Нажмите на кнопку питания. Дисплей загорится, остальные кнопки на панели управления станут активны. С их помощью выберите программу и запустите процесс приготовления.
3. Если в течение 5 минут не будет произведено никаких действий, устройство автоматически перейдет в режим ожидания: индикатор кнопки питания начнет мигать, остальные кнопки на панели управления станут неактивны.
4. По окончании программы приготовления прозвучит пятикратный звуковой сигнал, после чего устройство автоматически прекратит работу и перейдет в режим ожидания. Встроенный вентилятор будет продолжать работать еще 30 секунд.
5. Для того, чтобы выключить устройство вручную, нажмите на кнопку питания.

## Скорость работы вентилятора

Значение скорости вентилятора задается по умолчанию в соответствии с выбранной программой. Нажмите на кнопку «», чтобы отрегулировать скорость вентилятора вручную. Индикатор кнопки горит равномерно, если выбрана высокая скорость, и мигает, если выбрана низкая.

Обратите внимание, что скорость можно регулировать только когда устройство находится в работе, регулировка в режиме паузы невозможна.

## Регулировка температуры

Нажмите на кнопку «» и выберите необходимую температуру приготовления поворотом основного регулятора. Если используется температура по умолчанию, световой индикатор не будет гореть. При регулировании температуры вручную индикатор начнет мигать.

## Ручной режим

Нажмите на кнопку «M» для того, чтобы самостоятельно выставить настройки.

По умолчанию в данном режиме установлена высокая скорость работы вентилятора, работают 4 верхних нагревательных элемента, время приготовления — 1 час, температура — 230 °С. Время, температуру и скорость вентилятора можно изменить нажатием на соответствующие кнопки, количество работающих нагревательных элементов изменить нельзя.

## Кнопка «Старт/Пауза»

Нажмите на кнопку «▶▶», чтобы начать или приостановить процесс приготовления. Во время работы световой индикатор кнопки горит, в режиме паузы — мигает.

Если устройство находится на паузе более 5 минут и не производится никаких действий, оно автоматически переходит в режим ожидания: все индикаторы отключаются, а кнопка питания мигает.

## Кнопка управления освещением

Нажмите на кнопку «☼», чтобы включить лампу внутри печи — световой индикатор кнопки также загорится. Нажмите еще раз, чтобы выключить лампу — индикатор погаснет.

Освещением можно управлять в любой момент, когда устройство включено, работа данной кнопки не зависит от других кнопок.

## Регулировка времени

Нажмите на кнопку «⌚» и выберите необходимое время приготовления поворотом основного регулятора. Если используется значение времени по умолчанию, световой индикатор не будет гореть. При регулировании времени вручную индикатор начнет мигать.

## **Кнопка выбора автоматических программ**

Нажмите на кнопку «А» и поворачивайте основной регулятор для того, чтобы выбрать нужную программу на панели автоматических программ. Индикатор данной кнопки, а также индикатор выбранной программы будут мигать.

При необходимости вы можете изменить предустановленные значения времени и температуры нажатием на соответствующие кнопки.

## **Панель автоматических программ**

Вы можете выбрать одну из девяти предустановленных программ, упрощающих использование электропечи.

Когда выбрана автоматическая программа, на светодиодной панели отображаются стандартные настройки температуры и времени. Вы можете в любой момент отрегулировать время и температуру каждой функции (более подробную информацию см. в таблице).

## Таблица автоматических программ

Программа	Нагревательные элементы		Температура, °С	Время, мин	Скорость вентилятора	Вертел	Диапазон времени, мин	Диапазон температуры, °С
	Верхний	Нижний						
Аэрогриль	4	Выкл.	230	16	Высокая	Нет	1–60	80–230
Дегидратация	2	Выкл.	60	60	Низкая	Нет	1–300	50–80
Гриль	4	Выкл.	170	45	Низкая	Да	1–60	80–230
Рыба	2	2	230	25	Низкая	Да	1–60	80–230
Стейк	2	2	230	15	Низкая	Нет	1–60	80–230
Курица	4	Выкл.	230	17	Высокая	Да	1–60	80–230
Выпечка	2	2	170	25	Низкая	Нет	1–60	80–230
Пицца	2	2	230	7	Низкая	Нет	1–60	80–230
Тосты	2	2	230	5	Низкая	Нет	1–15	80–230

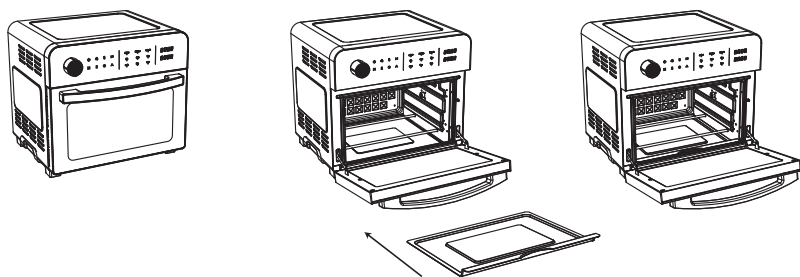
# Использование аксессуаров

## Внимание!

- Выбирайте подходящие аксессуары в зависимости от вида блюда и способа приготовления.
- По окончании приготовления съемные аксессуары будут очень горячими. Для извлечения их или готовых продуктов используйте прихватки либо кухонные щипцы, ни в коем случае не доставайте ничего из печи голыми руками.
- Прежде чем доставать готовое блюдо из электропечи, выключите печь и отсоедините ее от электросети.
- Ставьте горячие аксессуары только на термостойкие поверхности во избежание их повреждения.

## Поддон для крошек

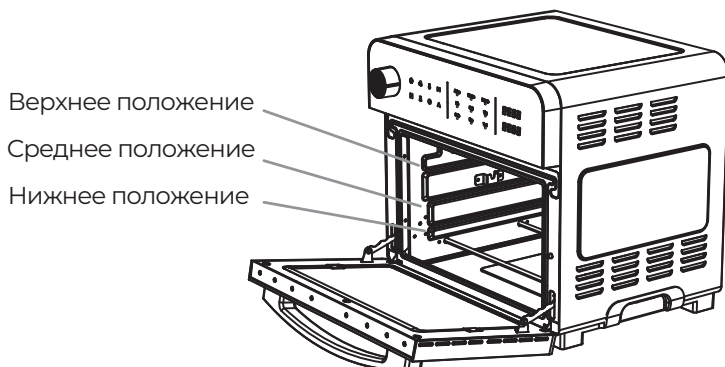
Открыв переднюю дверцу электропечи, установите поддон для крошек как показано на рисунке ниже.



Всегда держите поддон для крошек на дне рабочей камеры во время приготовления, чтобы в него сыпались крошки и стекало масло с жарящихся продуктов.

## Противень

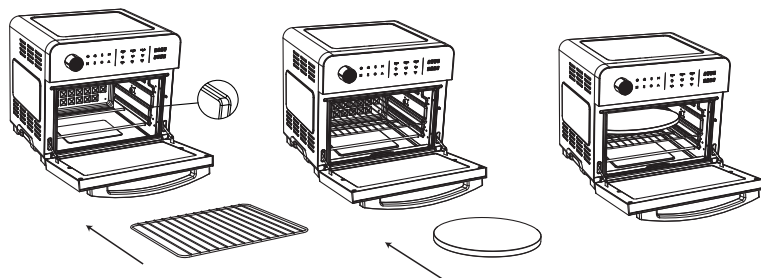
1. Нанесите немного масла на противень — это поможет предотвратить пригорание продуктов. Помещайте продукты непосредственно на противень. Убедитесь, что он не переполнен, чтобы обеспечить равномерное приготовление.
2. Поместите противень в электропечь, установив его в одно из трех доступных положений.



3. Нажмите на кнопку включения электропечи. Выберите необходимую программу приготовления и нажмите на кнопку «Старт/Пауза», чтобы печь начала работу.

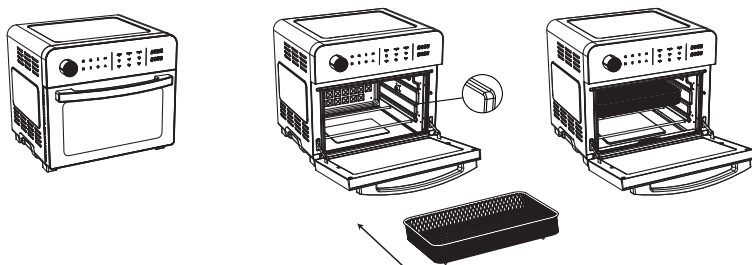
## Решетка

1. Нанесите на решетку немного масла перед использованием — это поможет предотвратить пригорание продуктов. Поместите продукты на решетку.
2. Поместите решетку в электропечь, установив ее в верхнее или среднее положение в зависимости от приготавливаемого блюда.
3. Нажмите на кнопку включения электропечи. Выберите необходимую программу приготовления и нажмите на кнопку «Старт/Пауза», чтобы печь начала работу.



## Камень для пиццы

1. Поместите заготовку для пиццы на камень.
2. Установите камень в электропечь, поместив его сверху на предварительно установленную (в нижнее или среднее положение) решетку.



3. Нажмите на кнопку включения электропечи. Выберите необходимую программу приготовления и нажмите на кнопку «Старт/Пауза», чтобы печь начала работу.

## Корзина для фритюра

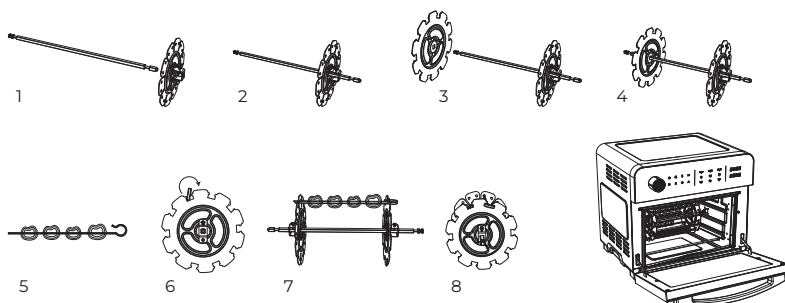
Данный аксессуар используется, если нужно пожарить картошку, курицу, рыбу и другие продукты в режиме аэрогриля.

1. Поместите продукты в корзину.
2. Установите корзину в электропечь, поместив ее сверху на предварительно установленную (в нижнее или среднее положение) решетку.
3. Нажмите на кнопку включения электропечи. Выберите необходимую программу приготовления и нажмите на кнопку «Старт/Пауза», чтобы печь начала работу.



## Шашлычница

1. Загрузите шашлычницу продуктами, как показано на рисунке ниже.



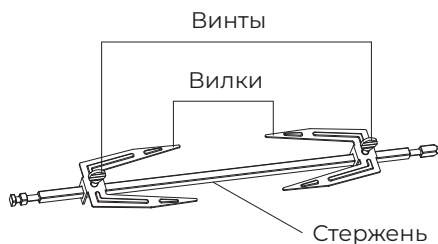
2. Вставьте квадратный конец стержня в специальное гнездо, расположенное на стенке электропечи с правой стороны. Задвиньте вертел до упора так, чтобы паз на другом конце можно было совместить с держателем с левой стороны.

**Примечание:** пожалуйста, всегда держите поддон для крошек в нижней части рабочей камеры печи, чтобы избежать просыпания крошек.

3. Закройте дверцу и нажмите кнопку включения печи. Нажмите кнопку выбора автоматических программ, а затем выберите программу «Вертел» и нажмите кнопку «Старт/Пауза», чтобы начать приготовление.
4. По окончании приготовления выньте вертел из печи, используя входящий в комплект держатель.

## Вертел для гриля

1. Установите одну из вилок на стержень вертела так, чтобы острый конец был обращен к центру, и закрутите винт.

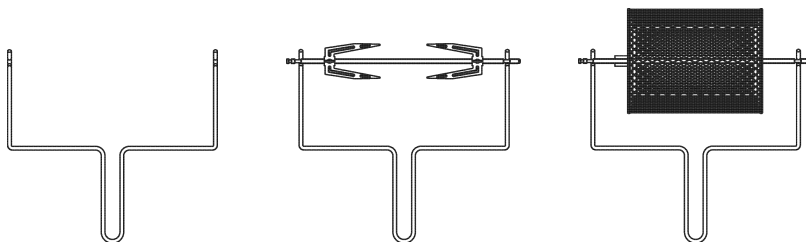


2. Проденьте свободный конец вертела через центр продукта, который необходимо приготовить. Установите вторую вилку на другой конец вертела так, чтобы ее острый конец был обращен к продукту.

3. Отрегулируйте продукт так, чтобы он находился в центре вертела. Убедитесь, что вилки надежно фиксируют его, после чего затяните винт второй вилки.
4. Вставьте квадратный конец стержня в специальное гнездо, расположенное на стенке электропечи с правой стороны. Задвиньте вертел до упора так, чтобы паз на другом конце можно было совместить с держателем с левой стороны.  
**Примечание:** пожалуйста, всегда держите поддон для крошек в нижней части рабочей камеры печи, чтобы избежать просыпания крошек.
5. Закройте дверцу и нажмите кнопку включения печи. Нажмите кнопку выбора автоматических программ, а затем выберите программу «Вертел» и нажмите кнопку «Старт/Пауза», чтобы начать приготовление.
6. По окончании приготовления выньте вертел из печи, используя входящий в комплект держатель.

### Держатель для вертела

Используйте держатель, как показано на рисунке ниже, чтобы вынимать вертел/шашлычницу из печи либо помещать их в печь.



## Очистка и уход

- Отключите электропечь от сети и дайте ей полностью остыть перед чисткой.
- Протрите внешнюю поверхность устройства чистой влажной тканью, а затем тщательно высушите. Наносите чистящее средство на ткань, а не непосредственно на поверхность печи. Не используйте абразивные чистящие средства, так как они могут повредить внешнее покрытие устройства.
- Не трите слишком сильно в области панели управления, так как надписи могут стереться.
- Для очистки внутренних стенок и дна рабочей камеры печи используйте влажную мыльную ткань или губку. Никогда не используйте жесткие абразивные или коррозионные средства, включая спреи для чистки духовки, так как они могут повредить поверхность устройства. Не используйте для чистки печи или входящих в комплект аксессуаров жесткие губки или щетки.
- Решетку, противень, корзину для фритюра и поддон для крошек следует мыть вручную в горячей воде с использованием нейлоновой губки или щетки. Данные аксессуары не подлежат мытью в посудомоечной машине.
- Очищайте поддон для крошек после каждого использования, так как оставленные в поддоне частицы пищи могут стать причиной задымления. Для удаления запекшегося жира или пригоревших частиц пищи можно замочить поддон для крошек в горячей воде или использовать неабразивные чистящие средства. Никогда не эксплуатируйте печь без установленного поддона.
- Верхнюю часть рабочей камеры электропечи следует чистить, удаляя излишки жира, который может скапливаться после приготовления жирных продуктов. Это позволит избежать задымления в печи при последующем использовании.

## Технические характеристики

- Модель: RKBM-M618.
- Торговая марка: Reoka.
- Параметры питания: 220–240 В, 50 Гц.
- Мощность: 1700 Вт.
- Объем рабочей камеры: 23 л.
- Количество автоматических программ: 9.
- Габариты: 414 × 375 × 375 мм.
- LED-дисплей с сенсорным управлением.
- Класс защиты от поражения электрическим током: I.
- Тип крепления шнура питания: Y.
- Степень защиты от влаги и пыли: IPX0.
- Область применения: бытовое.

## Комплектация

- Устройство.
- Противень.
- Решетка.
- Поддон для крошек.
- Корзина для фритюра.
- Камень для пиццы.
- Шашлычница.
- Вертел.
- Держатель для вертела.
- Руководство по эксплуатации.

## Возможные проблемы и их решения

Проблема	Решение
Устройство не включается	Убедитесь, что устройство подключено к электросети, а в розетке есть напряжение
Блюда плохо прожариваются	Увеличьте температуру или время приготовления
Блюда подгорают снаружи	Уменьшите температуру или время приготовления
	Порежьте продукты на более мелкие кусочки Убедитесь, что продукты не касаются нагревательных элементов
Блюда прожариваются неравномерно	Предварительно разогревайте печь перед приготовлением
	Убедитесь, что продукты не расположены вплотную друг к другу на противне, решетке или другой емкости для приготовления
От устройства исходит белый дым при работе	Устройство может производить небольшое количество белого дыма, когда используется впервые. Это нормальное явление
	Избыток масла или жира в рабочей камере может привести к образованию белого дыма. Убедитесь, что внутренняя поверхность духовки не загрязнена
От устройства исходит темный дым	Немедленно выключите устройство, а затем выньте вилку из розетки. Охладите электропечь до комнатной температуры. Подождите, пока дым рассеется, прежде чем открыть дверцу духовки или вытащить противень, корзину или решетку. Обратитесь в сервисный центр

## **Правила и условия монтажа, хранения, перевозки (транспортировки), реализации и утилизации**

- Правила и условия монтажа устройства описаны в разделе «Сборка» данного руководства по эксплуатации.
- Хранение устройства должно производиться в упаковке в отапливаемых помещениях у изготовителя и потребителя при температуре воздуха от 5 °С до 40 °С и относительной влажности воздуха не более 80%. В помещениях не должно быть агрессивных примесей (паров кислот, щелочей), вызывающих коррозию.
- Перевозка устройства должна осуществляться в сухой среде.
- Устройство требует бережного обращения, оберегайте его от воздействия пыли, грязи, ударов, влаги, огня и т.д.
- Реализация устройства должна производиться в соответствии с местным законодательством.
- После окончания срока службы изделия его нельзя выбрасывать вместе с обычным бытовым мусором. Вместо этого оно подлежит сдаче на утилизацию в соответствующий пункт приема электрического и электронного оборудования для последующей переработки и утилизации в соответствии с федеральным или местным законодательством. Обеспечивая правильную утилизацию данного продукта, Вы помогаете сэкономить природные ресурсы и предотвращаете ущерб для окружающей среды и здоровья людей, который возможен в случае ненадлежащего обращения. Более подробную информацию о пунктах приема и утилизации данного продукта можно получить в местных муниципальных органах или на предприятии по вывозу бытового мусора.
- При обнаружении неисправности устройства следует немедленно обратиться в авторизованный сервисный центр или утилизировать устройство.

## Дополнительная информация

**Изготовитель:** Чжуншань Бовэнь Хоум Эпплайенс Ко., Лтд.  
3-5/F, зд. А, часть 3/F и 4-5/F, зд. В, №177, 3-е шоссе Дунфу, д.  
Суйчэн, Дунфэн, г. Чжуншань, пров. Гуандун, Китай.

**Manufacturer:** Zhongshan Bowen Home Appliance Co., Ltd.  
3-5/F, Building A, part of the 3/F and 4-5/F, Building B, No.177, Dongfu  
3rd Road, Suicheng Village, Dongfeng Town, Zhongshang City,  
Guangdong Province, China.

Сделано в Китае.

**Импортер в России / уполномоченное изготовителем лицо:**  
ООО «Атлас».

690068, Россия, Приморский край, г. Владивосток, проспект  
100-летия Владивостока, дом 155, корпус 3, офис 5.

**Адрес электронной почты:** atlas.llc@mail.dlogistix.com

### Товар соответствует требованиям ТР ТС (ЕАЭС).

Спецификации, информация о продукте и его внешний вид могут  
быть изменены без предварительного уведомления пользовате-  
ля в целях улучшения качества нашей продукции.



Товар изготовлен (мм.гггг.) /

Тауар жасалған күні (аа.жжжж): \_\_\_\_\_ V.2





# Гарантийный талон

SN/IMEI: \_\_\_\_\_

Дата постановки на гарантию: \_\_\_\_\_

Производитель гарантирует бесперебойную работу устройства в течение всего гарантийного срока, а также отсутствие дефектов в материалах и сборке. Гарантийный период исчисляется с момента приобретения изделия и распространяется только на новые продукты.

В гарантийное обслуживание входит бесплатный ремонт или замена элементов, вышедших из строя не по вине потребителя в течение гарантийного срока при условии эксплуатации изделия согласно руководству пользователя. Ремонт или замена элементов производится на территории уполномоченных сервисных центров.

Срок гарантии: 36 месяцев.

Срок эксплуатации: 48 месяцев.

Актуальный список сервисных центров по адресу:  
<https://www.dns-shop.ru/service-center/>

**Гарантийные обязательства и бесплатное сервисное обслуживание не распространяются на перечисленные ниже принадлежности, входящие в комплектность товара, если их замена не связана с разборкой изделия:**

- Элементы питания (батарейки) для ПДУ (Пульт дистанционного управления).
- Соединительные кабели, антенны и переходники для них, наушники, микрофоны, устройства «HANDS-FREE»; носители информации различных типов, программное обеспечение (ПО) и драйверы, поставляемые в комплекте (включая, но не ограничиваясь ПО, предустановленным на накопитель на жестких магнитных дисках изделия), внешние устройства ввода-вывода и манипуляторы.
- Чехлы, сумки, ремни, шнуры для переноски, монтажные приспособления, инструменты, документацию, прилагаемую к изделию.
- Расходные материалы и детали, подвергающиеся естественному износу.

**Производитель не несет гарантийных обязательств в следующих случаях:**

- Истек Гарантийный срок.
- Если изделие, предназначенное для личных (бытовых, семейных) нужд, использовалось для осуществления предпринимательской деятельности, а также в иных целях, не соответствующих его прямому назначению.



- Производитель не несет ответственности за возможный материальный, моральный и иной вред, понесенный владельцем изделия и/или третьими лицами, вследствие нарушения требований руководства пользователя при использовании, несоблюдения рекомендаций по установке и обслуживанию изделия, правил подключения (короткие замыкания, возникшие также в результате воздействия несоответствующего сетевого напряжения, как на само изделие, так и на изделия, сопряженные с ним), хранения и транспортировки изделия.
- Все случаи механического повреждения: сколы, трещины, деформации, следы ударов, вмятины, замятия и др., полученные в процессе эксплуатации изделия.
- Имеются следы сторонней модификации, несанкционированного ремонта лицами, не уполномоченными для проведения таких работ. Если дефект вызван изменением конструкции или схемы изделия, подключением внешних устройств, не предусмотренных Производителем, использованием устройства, не имеющего сертификата соответствия согласно законодательству Российской Федерации.
- Если дефект изделия вызван действием непреодолимой силы (природных стихий, пожаров, наводнений, землетрясений, бытовых факторов и прочих ситуаций, не зависящих от Производителя), либо действиями третьих лиц, которые Производитель не мог предвидеть.
- Дефект вызван попаданием внутрь изделия посторонних предметов, инородных тел, веществ, жидкостей, насекомых или животных, воздействием агрессивных сред, высокой влажности, высоких температур, которые привели к полному или частичному выходу из строя изделия.
- Отсутствует или не соответствует идентификация изделия (серийный номер). Если повреждения (недостатки) вызваны воздействием вредоносного программного обеспечения; установкой, сменой или удалением паролей (кодов), приведшим к отсутствию доступа к программным ресурсам изделия, без возможности их сброса/восстановления, ввиду отсутствия предоставления данной услуги поставщиком ПО.
- Если дефекты работы вызваны несоответствием стандартам или техническим регламентам питающих, кабельных, телекоммуникационных сетей, мощности радиосигнала, в том числе из-за особенностей рельефа и других подобных внешних факторов, использования изделия на границе или вне зоны действия сети.
- Если повреждения вызваны использованием нестандартных (неоригинальных) и/или некачественных (поврежденных) расходных материалов, принадлежностей, запасных частей, элементов питания, носителей информации различных типов (включая, CD, DVD диски, карты памяти, SIM карты, картриджи).
- Если недостатки вызваны получением, установкой и использованием несовместимого контента (мелодии, графика, видео и другие файлы, приложения Java и подобные им программы).
- На ущерб, причиненный другому оборудованию, работающему в сопряжении с данным изделием.





