

reoka

Руководство  
по эксплуатации

**ELECTRIC KETTLE**

RKEK-01TSG

## Уважаемый покупатель

Благодарим Вас за доверие.

РЕОКА придает большое значение качеству своей продукции и неповторимому стилю, с помощью которого Вы сможете выразить свою индивидуальность. Мы рады предложить Вам изделия, разработанные и изготовленные в соответствии с высоким стандартом к функциональности и дизайну. Перед началом эксплуатации устройства внимательно ознакомьтесь с данным руководством, которое содержит важную информацию, касающуюся Вашей безопасности, и включает в себя рекомендации по правильному использованию устройства и уходу за ним. С техникой для кухни и дома РЕОКА каждый день будет лучше.

С заботой о Вас, РЕОКА

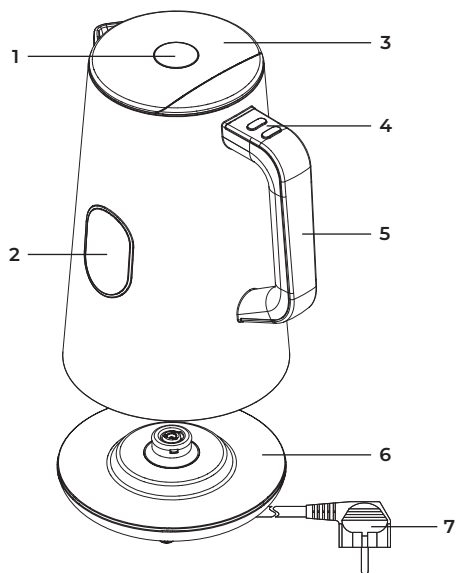
# Назначение устройства

Чайник предназначен для нагрева воды в бытовых условиях.

## Меры предосторожности

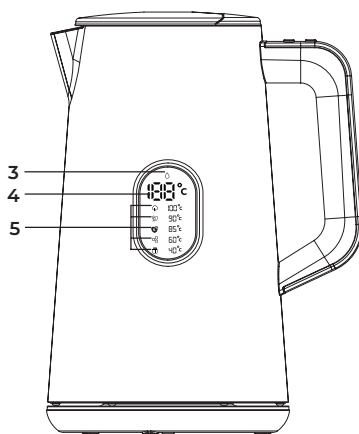
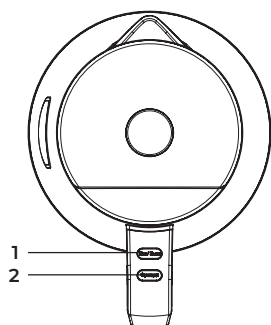
1. Перед подключением устройства к источнику питания убедитесь, что напряжение Вашей домашней электросети соответствует техническим характеристикам.
2. Следите за тем, чтобы шнур питания не перегибался о край столешницы и не касался горячих поверхностей и острых объектов.
3. Размещайте устройство на ровной устойчивой поверхности. Не располагайте устройство вблизи источников тепла (обогреватели, батареи отопления и т. д.), горячих поверхностей (электрические или газовые плиты).
4. Не включайте устройство без воды либо с недостаточным количеством воды.
5. Устройство не предназначено для использования детьми и лицами с ограниченными физическими, сенсорными или умственными способностями, кроме случаев, когда над ними осуществляется контроль другими лицами, ответственными за их безопасность. Не позволяйте детям играть с устройством.
6. Не погружайте устройство, шнур и вилку в воду и другие жидкости во избежание поражения электрическим током.
7. Будьте осторожны при работе с устройством во избежание ожога паром.
8. Некоторые части устройства в процессе работы сильно нагреваются. Не касайтесь руками горячих поверхностей, используйте ручку устройства.
9. Используйте устройство только с его оригинальной платформой.
10. Будьте осторожны и внимательны при использовании устройства рядом с детьми.
11. Будьте осторожны при перемещении устройства с горячей водой.
12. Устройство разрешается использовать только по назначению и только в бытовых целях, оно не предназначено для промышленного или коммерческого применения.
13. Не используйте аксессуары, не рекомендованные производителем, во избежание получения травмы или повреждения устройства.
14. Отключайте устройство от сети питания, если оно не используется, а также перед очисткой.
15. Перед включением устройства убедитесь, что крышка закрыта. Никогда не нагревайте воду с открытой крышкой.
16. Не наливайте в устройство воду сверх положенного объема, так как она может вылиться при закипании. Убедитесь, что уровень воды не превышает максимальную отметку.
17. Не используйте устройство для разогрева продуктов питания или молока.
18. Не используйте устройство с поврежденным шнуром питания или вилкой. С целью замены шнура питания обратитесь в авторизованный сервисный центр.
19. Не пытайтесь самостоятельно ремонтировать устройство. При обнаружении любых сбоев в работе устройства немедленно прекратите его эксплуатацию и обратитесь в авторизованный сервисный центр. Ремонт, произведенный неквалифицированным лицом, может привести к особо опасным для пользователя ситуациям.
20. Используйте удлинитель с заземлением, рассчитанный на потребляемую мощность устройства.
21. Не вставляйте какие-либо предметы в отверстия устройства.
22. Не используйте устройство вне помещений.
23. При отключении устройства от сети питания держитесь рукой за вилку, не тяните за кабель питания.
24. Не располагайте работающее устройство рядом с легковоспламеняющимися или взрывоопасными веществами.

## Схема устройства



1. Кнопка открытия крышки.
2. LED-дисплей.
3. Крышка.
4. Функциональные кнопки.
5. Ручка.
6. Нагревательная база.
7. Шнур питания.

## Панель управления



1. Кнопка питания.
2. Кнопка выбора функции.
3. Индикатор режима «Очищенная вода».
4. Индикатор температуры.
5. Индикаторы режимов 100, 90, 85, 60, 40 °С.

## Технические характеристики

- Модель: RKEK-01TSC.
- Торговая марка: Reoka.
- Параметры питания: 220–240 В, 50 Гц.
- Объем: 1,5 л.
- Номинальная мощность: 1500 Вт.
- Максимальная мощность: 1800 Вт.
- Материал корпуса: пластик.
- Диапазон температур: 40–100 °С.
- Габариты: 204 × 157 × 275 мм.
- Длина шнура питания: 70 см.
- Тип крепления шнура питания: Y.
- Класс защиты от поражения электрическим током: I.
- Степень защиты от влаги и пыли: IPX0.
- Область применения: бытовое.

## Комплектация

- Чайник.
- Нагревательная база
- Руководство по эксплуатации.

## Инструкция по эксплуатации

- Перед использованием очистите внутреннюю часть устройства.
- При первом использовании вскипятите порцию воды, а затем вылейте ее. После этого используйте устройство в обычном режиме.
- Не наливайте воду выше отметки MAX, указанной внутри устройства. В противном случае это может привести к переливанию кипятка и повреждению устройства.
- Установите чайник на нагревательную базу, подключенную к источнику питания.

## Кипячение водопроводной воды

- Нажмите кнопку питания, загорится дисплей.
- Нажмите кнопку выбора функции, выберите функцию кипячения 100 °С. После закипания температура будет автоматически снижаться.
- Нажмите кнопку питания во время нагревания, чтобы прекратить программу. Нажмите кнопку питания еще раз, чтобы отключить устройство.
- Если поднять чайник с базы во время нагревания и поставить обратно, программа прервется. Нажмите кнопку питания, чтобы возобновить программу.
- Нажмите кнопку выбора функции несколько раз для выбора соответствующей программы: зеленый чай (90 °С), черный чай (85 °С), мед (60 °С), молочная смесь (40 °С). После закипания температура понизится до значения в соответствии с выбранной программой и будет поддерживаться в течение 24 часов.
- Если поднять чайник с базы во время поддержания температуры и поставить обратно, программа продолжится автоматически.
- Зажмите кнопку питания в течение 2 секунд, чтобы выключить устройство во время выполнения любой программы.

## Кипячение очищенной воды

- Нажмите кнопку питания, загорится дисплей.
- Зажмите кнопку выбора функции в течение 2 секунд, загорится индикатор «Очищенная вода».
- Нажмите кнопку выбора функции, выберите функцию кипячения 100 °С. После закипания температура будет автоматически снижаться.
- Нажмите кнопку питания во время нагревания, чтобы прекратить программу. Нажмите кнопку питания еще раз, чтобы отключить устройство.
- Если поднять чайник с базы во время нагревания и поставить обратно, программа прервется. Нажмите кнопку питания, чтобы возобновить программу.
- Нажмите кнопку выбора функции несколько раз для выбора соответствующей программы: зеленый чай (90 °С), черный чай (85 °С), мед (60 °С), молочная смесь (40 °С). Вода нагреется до установленной температуры в соответствии с выбранной программой. Температура будет поддерживаться в течение 24 часов.
- Если поднять чайник с базы во время поддержания температуры и поставить обратно, программа продолжится автоматически.
- Зажмите кнопку питания в течение 2 секунд, чтобы выключить устройство во время выполнения любой программы.

## Чистка и уход

1. Перед обслуживанием устройства отключите его от сети питания и дайте ему остыть до комнатной температуры.
2. Протрите базу и корпус устройства влажной мягкой тканью. Не используйте жесткие губки либо абразивные чистящие средства для очистки.
3. Из-за низкого качества водопроводной воды на дне устройства может образоваться накипь. Используйте средство от накипи перед чисткой устройства.

## Правила и условия монтажа, хранения, перевозки (транспортировки), реализации и утилизации

- Устройство не требует какого-либо монтажа или постоянной фиксации.
- Хранение устройства должно производиться в упаковке в отапливаемых помещениях у изготовителя и потребителя при температуре воздуха от 5 °С до 40 °С и относительной влажности воздуха не более 80%.
- В помещениях не должно быть агрессивных примесей (паров кислот, щелочей), вызывающих коррозию.
- Перевозка устройства должна осуществляться в сухой среде.
- Устройство требует бережного обращения, оберегайте его от воздействия пыли, грязи, ударов, влаги, огня и т.д.
- Реализация устройства должна производиться в соответствии с местным законодательством.
- После окончания срока службы изделия его нельзя выбрасывать вместе с обычным бытовым мусором. Вместо этого оно подлежит сдаче на утилизацию в соответствующий пункт приема электрического и электронного оборудования для последующей переработки и утилизации в соответствии с федеральным или местным законодательством. Обеспечивая правильную утилизацию данного продукта, вы помогаете сберечь природные ресурсы и предотвращаете ущерб для окружающей среды и здоровья людей, который возможен в случае ненадлежащего обращения. Более подробную информацию о пунктах приема и утилизации данного продукта можно получить в местных муниципальных органах или на предприятии по вывозу бытового мусора.
- При обнаружении неисправности устройства следует немедленно обратиться в авторизованный сервисный центр или утилизировать устройство.

## Гарантийные обязательства

Производитель гарантирует бесперебойную работу устройства в течение всего гарантийного срока, а также отсутствие дефектов в материалах и сборке. Гарантийный период исчисляется с момента приобретения изделия и распространяется только на новые продукты. В гарантийное обслуживание входит бесплатный ремонт или замена элементов, вышедших из строя не по вине потребителя в течение гарантийного срока при условии эксплуатации изделия согласно руководству пользователя. Ремонт или замена элементов производится на территории уполномоченных сервисных центров.

**Срок гарантии:** 24 месяца.

**Срок эксплуатации:** 36 месяцев.

**Актуальный список сервисных центров по адресу:** [www.dns-shop.ru/service-center](http://www.dns-shop.ru/service-center)

## Дополнительная информация

**Manufacturer:** Jiangmen Yongkeng Electric and Hardware Co.,Ltd.  
Block 1-3, No.7 Yijing Ave., Duruan Town, Pengjiang District, Jiangmen City, Guangdong Province, China.

**Изготовитель:** Цзянмэнь Юнкэн Электрик энд Хардвэа Ко., Лтд.  
Блок 1–3, пр-т Ицзин №7, Дужуань, р-н Пэнцзян, г. Цзянмэнь, пров. Гуандун, Китай.  
Сделано в Китае.

**Импортер в России / уполномоченное изготовителем лицо:**

ООО «Атлас», 690068, Россия, Приморский край, г. Владивосток, проспект 100-летия Владивостока, дом 155, корпус 3, офис 5.

**Адрес электронной почты:** [atlas.llc@mail.dlogistix.com](mailto:atlas.llc@mail.dlogistix.com)

Товар соответствует требованиям ТР ТС (ЕАЭС).

Спецификации, информация о продукте и его внешний вид могут быть изменены без предварительного уведомления пользователя в целях улучшения качества нашей продукции.

Товар изготовлен (мм.гггг):

V.3



