

reoka



РУКОВОДСТВО ПО ЭКСПЛУАТАЦИИ

**ELECTRIC IRON**

**RKI-T13000**

## УВАЖАЕМЫЙ ПОКУПАТЕЛЬ!

Благодарим Вас за доверие.

РЕОКА придает большое значение качеству своей продукции неповторимому стилю, с помощью которого Вы сможете выразить свою индивидуальность. Мы рады предложить Вам изделия, разработанные и изготовленные в соответствии с высокими стандартами к функциональности и дизайну. Перед началом эксплуатации устройства внимательно ознакомьтесь с данным руководством, которое содержит важную информацию, касающуюся Вашей безопасности, и включает в себя рекомендации по правильному использованию устройства и ухода за ним. С техникой для кухни и дома РЕОКА каждый день будет лучше.

С заботой о Вас, РЕОКА

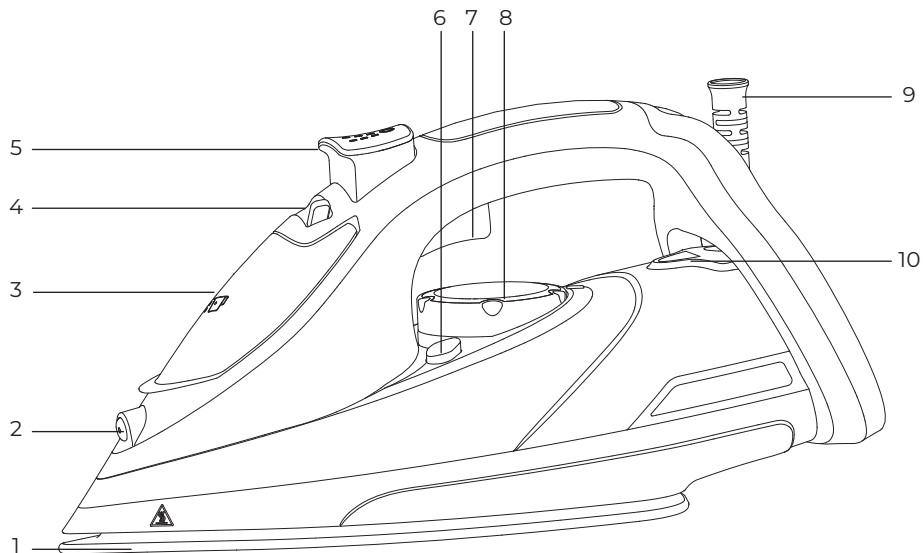
## Назначение устройства

Утюг предназначен для разглаживания складок на одежде.

## Меры предосторожности

- Используйте утюг только по назначению.
- Перед подключением прибора к источнику питания убедитесь, что напряжение Вашей домашней электросети соответствует техническим характеристикам с заземлением. В случае несоответствия обратитесь по месту приобретения.
- Полностью размотайте шнур перед использованием.
- Перед подключением устройства убедитесь, что провод и вилка сухие.
- Не оставляйте утюг включенным в розетку без присмотра, вынимайте вилку из розетки и ставьте прибор в вертикальное положение.
- Не ставьте утюг рядом с легковоспламеняющимися предметами во избежание пожара.
- Во избежание ожогов не прикасайтесь к горячим поверхностям, нагревательному элементу, горячей воде или паровой струе, не гладьте одежду, надетую на тело.
- Отключайте утюг от сети питания перед тем, как заполнить его водой или слить оставшуюся воду.
- Не погружайте утюг в воду или другие жидкости.
- Не используйте утюг с поврежденным кабелем.
- В случае повреждения шнура питания обратитесь в авторизованный сервисный центр.
- Рекомендуется использовать дистиллированную воду. Использование различных добавок может привести к засорению парового отверстия.
- Во избежание перегрузки сети питания не используйте утюг одновременно с другими мощными устройствами.
- Устройство не предназначено для использования детьми и лицами с ограниченными физическими, сенсорными или умственными способностями, кроме случаев, когда над ними осуществляется контроль другими лицами, ответственными за их безопасность. Следите за тем, чтобы дети не играли с устройством.
- Никогда не тяните за кабель, чтобы отключить утюг от сети.
- Использовать и оставлять утюг следует на ровной и устойчивой поверхности.
- Не пользуйтесь утюгом после его падения, если на нем имеются видимые повреждения или при утечке воды.
- Не направляйте паровую струю на людей и животных.
- Следите, чтобы шнур не соприкасался с горячими поверхностями.
- Прежде чем убирать утюг на хранение, дайте ему полностью остыть после использования.
- Будьте внимательны при использовании утюга рядом с детьми.
- Во время глажки не наклоняйте утюг вперед слишком сильно, так как из отверстия для залива может просачиваться вода.

## Схема устройства



1. Подошва.
2. Распылитель воды.
3. Крышка емкости для воды.
4. Регулятор подачи пара.
5. Кнопка подачи воды.
6. Кнопка самоочистки.
7. Кнопка парового удара.
8. Регулятор температуры.
9. Кабель питания.
10. Световой индикатор.

## Перед первым использованием


- При первом использовании утюга Вы можете почувствовать характерный запах — это оставшаяся смазка на внутренних деталях утюга, через некоторое время запах исчезнет, это нормальное явление.
- Перед первым использованием удалите все наклейки и защитную пленку с подошвы утюга. Протрите подошву мягкой тканью.
- Следите за чистотой подошвы: избегайте грубого контакта с металлическими предметами (например, вешалки, кнопки и застежки-молнии).
- Натуральные шерстяные ткани (100% шерсть) могут лосниться после глажения. Рекомендуется установить регулятор подачи пара в максимальное положение и гладить через сухую ткань.

# Инструкция по эксплуатации

## Наполнение водой

1. Возьмите утюг в руку и наклоните его под углом 45°, откройте крышку емкости для воды.
2. Налейте воду в емкость.  
**ПРИМЕЧАНИЕ:** рекомендуется использовать дистиллированную воду. Не добавляйте химические добавки в емкость для воды.
3. Вытрите излишки воды с утюга; закройте крышку отверстия для воды.

## Сухое глажение

1. Перед тем, как приступить к глажению, рассортируйте все изделия по типу ткани. Рекомендуем начать глажение с тканей, требующих низких температур (синтетические ткани, шелк и т.д.) и перейти к тканям, требующим более высоких температур (шерсть, хлопок, лен и т.д.).
2. Установите утюг в вертикальное положение и установите регулятор температуры на минимум.
3. Подключите утюг к сети питания и установите необходимую температуру нагрева. Установите регулятор подачи пара в положение . После нагрева до необходимой температуры световой индикатор погаснет.

## Паровое глажение

1. Налейте воду в емкость.
2. Расположите утюг вертикально и подключите его к сети питания.
3. Установите регулятор температуры на максимальной отметке. В противном случае из подошвы утюга будет капать вода.
4. Дождитесь отключения светового индикатора.
5. Установите регулятор подачи пара в необходимое положение (чтобы усилить подачу пара, тяните регулятор вправо, чтобы уменьшить — влево).  
**ПРИМЕЧАНИЕ:** во избежание повреждения подошвы утюга не рекомендуется использовать этот режим для глажки синтетических тканей, нейлона, натурального и искусственного шелка.



— Без пара.



— Минимальная подача пара.



— Максимальная подача пара.

## Функция «Паровой удар»

1. Используется во время парового глажения. При помощи этой функции Вы можете разглаживать складки и другие места одежды, которые плохо поддаются глажению.
2. Нажмите на кнопку подачи пара.
3. Подождите несколько секунд, прежде чем нажимать клавишу второй раз, это позволит получить больше пара.  
**ПРИМЕЧАНИЕ:** перед использованием функции наполните емкость водой до максимальной отметки. Во избежание протечек воды не зажимайте кнопку подачи пара дольше 5 секунд.

## Функция «Распыление воды»


1. Наполните емкость водой.
2. Нажмите на кнопку распыления.  
**ПРИМЕЧАНИЕ:** функция распыления доступна и в режиме сухого глажения, и в режиме парового глажения.

## Функция «Автоотключение»


Утюг оснащен функцией автоотключения в случае бездействия более 30 сек. в горизонтальном положении и через 8 минут бездействия в вертикальном положении. При автоотключении индикатор на корпусе начнет мигать. Поднимите утюг, чтобы вновь его активировать.

## Функция самоочистки

Для очистки утюга от накипи и загрязнений рекомендуется использовать функцию самоочистки минимум раз в месяц.

- Наполните емкость для воды до максимума.
- Установите регулятор подачи пара в положение .
- Подключите утюг к розетке.
- Установите регулятор температуры на максимум.
- Когда утюг нагреется и световой индикатор погаснет, отключите утюг от розетки, наклоните горизонтально над раковиной и нажимайте на кнопку самоочистки, пока утюг не перестанет выдавать пар и скопившуюся накипь.
- Когда утюг перестанет выдавать пар, вновь подключите его к розетке и проделайте вышеперечисленные пункты снова. Прodelывайте данные шаги пока не закончится вода в емкости для воды.
- После очистки, вытрите подошву сухой и чистой тканью.

## Уровни нагрева в зависимости от типа ткани

ВНИМАНИЕ: символ  означает, что изделие нельзя гладить.



— минимальная степень нагрева, подходит для изделий из нейлона, шелка;



— средняя степень нагрева, подходит для изделий из шерсти;



— максимальная степень нагрева, подходит для изделий из хлопка и льна.

**ПРИМЕЧАНИЕ:** если ткань состоит из различных видов волокон, выбирайте самую низкую температуру глажения для данного типа волокна.

## Очистка и обслуживание

1. Перед чисткой отключите утюг от сети и дайте ему остыть.
2. Протрите подошву утюга влажной тканью, используя жидкое чистящее средство (не абразивное).
3. Для удаления пригоревших волокон с подошвы используйте смоченную уксусом ткань.
4. Во избежание повреждений подошвы утюга не используйте концентрированные кислоты и щелочи.
5. Для очищения забитого отверстия подачи пара используйте зубочистку.

## Технические характеристики

- Модель: RKI-TI3000.
- Торговая марка: Reoka.
- Питание: 220–240 В, 50 Гц.
- Мощность: 3000 Вт.
- Постоянная подача пара: 30 г/мин.
- Паровой удар: 0,8 г/за раз.
- Объем емкости для воды: 320 мл.
- Объем мерного стакана: 150 мл.
- Автоотключение:
  - В горизонтальном положении: через 30 секунд.
  - В вертикальном положении: через 8 минут.
- Материал подошвы: титан.
- Длина шнура: 1,9 м.
- Габариты (Д×Ш×В): 310×146×150 мм.
- Вес: 1,32 кг.
- Поддерживаемые функции: автоотключение, самоочищение, паровой удар, распыление воды.
- Антинакипь.
- Противокапельная система.
- Тип крепления шнура питания: Y.
- Класс защиты от поражения электрическим током: I.
- Область применения: бытовое.

## Комплектация

- Утюг.
- Мерный стакан.
- Руководство по эксплуатации.

## Возможные проблемы и их решение

Проблема	Возможная причина	Решение
Утюг недостаточно горячий или слишком горячий	Регулятор температуры установлен в неправильном положении	Установите регулятор температуры в необходимое положение
Нет пара	Регулятор температуры установлен в неправильном положении	Установите регулятор температуры в необходимое положение
	Регулятор подачи пара установлен в неправильном положении	Установите регулятор подачи пара в необходимое положение
	В емкости слишком мало или вообще нет воды	Наполните емкость водой
Утечка воды через подошву	Регулятор температуры установлен в неправильном положении	Установите регулятор температуры на максимальной отметке
	Недостаточно высокая температура	Нажмите на кнопку подачи пара после того, как погаснет индикатор
	Превышен максимально допустимый уровень воды в емкости	Слейте лишнюю воду
Недостаточно пара	Регулятор подачи пара установлен в неправильном положении	Установите регулятор подачи пара в необходимое положение
	Забито отверстие для подачи пара	Промойте отверстие для подачи пара дистиллированной водой; используйте зубочистку
	В емкости слишком мало воды	Наполните емкость водой
Не работает распылитель	Недостаточный уровень давления	Зажмите распылитель и несколько раз нажмите на кнопку распыления
	В емкости слишком мало или вообще нет воды	Наполните емкость водой

Если после выполнения вышеуказанных действий проблема не исчезла, обратитесь в авторизованный сервисный центр.



## **Правила и условия монтажа, хранения, перевозки (транспортировки), реализации и утилизации**

- Устройство не требует какого-либо монтажа или постоянной фиксации.
- Хранение устройства должно производиться в упаковке в отапливаемых помещениях у изготовителя и потребителя при температуре воздуха от 5 °С до 40 °С и относительной влажности воздуха не более 80%. В помещениях не должно быть агрессивных примесей (паров кислот, щелочей), вызывающих коррозию.
- Перевозка устройства должна осуществляться в сухой среде.
- Устройство требует бережного обращения, оберегайте его от воздействия пыли, грязи, ударов, влаги, огня и т.д.
- Реализация устройства должна производиться в соответствии с местным законодательством.
- После окончания срока службы изделия его нельзя выбрасывать вместе с обычным бытовым мусором. Вместо этого оно подлежит сдаче на утилизацию в соответствующий пункт приема электрического и электронного оборудования для последующей переработки и утилизации в соответствии с федеральным или местным законодательством. Обеспечивая правильную утилизацию данного продукта, вы помогаете сберечь природные ресурсы и предотвращаете ущерб для окружающей среды и здоровья людей, который возможен в случае ненадлежащего обращения. Более подробную информацию о пунктах приема и утилизации данного продукта можно получить в местных муниципальных органах или на предприятии по вывозу бытового мусора.
- При обнаружении неисправности устройства следует немедленно обратиться в авторизованный сервисный центр или утилизировать устройство.

## **Информация о гарантии**

Производитель гарантирует бесперебойную работу устройства в течение всего гарантийного срока, а также отсутствие дефектов в материалах и сборке. Гарантийный период исчисляется с момента приобретения изделия и распространяется только на новые продукты. В гарантийное обслуживание входит бесплатный ремонт или замена элементов, вышедших из строя не по вине потребителя в течение гарантийного срока при условии эксплуатации изделия согласно руководству пользователя. Ремонт или замена элементов производится на территории уполномоченных сервисных центров.

Срок гарантии: 36 месяцев.

Срок эксплуатации: 48 месяцев.

Актуальный список сервисных центров по адресу:  
[www.dns-shop.ru/service-center/](http://www.dns-shop.ru/service-center/)

## Дополнительная информация

**Manufacturer:** Ningbo Huanhai Electric Appliances Co., Ltd.  
No.556 Changchi Road, Cixi City, Ningbo City, Zhejiang Province, China.

**Изготовитель:** Нинбо Хуаньхай Электрик Эпплайнсис Ко., Лтд.  
Шоссе Чанчи №556, Цыси, г. Нинбо, пров. Чжэцзян, Китай.

Сделано в Китае.

**Импортер в России / уполномоченное изготовителем лицо:** ООО «Атлас»,  
690068, Россия, Приморский край, г. Владивосток,  
проспект 100-летия Владивостока, дом 155, корпус 3, офис 5.

**Адрес электронной почты:** atlas.llc@ya.ru.

Товар соответствует требованиям технического регламента Таможенного союза:

- ТР ТС 020/2011 «Электромагнитная совместимость технических средств»;
- ТР ТС 004/2011 «О безопасности низковольтного оборудования».

Товар соответствует требованиям технического регламента Евразийского экономического союза ТР ЕАЭС 037/2016 «Об ограничении применения опасных веществ в изделиях электротехники и радиоэлектроники».

Внешний вид изделия и его характеристики могут подвергаться изменениям без предварительного уведомления.

Комплектация устройства может меняться без предварительного уведомления.

Товар изготовлен (мм.гггг)/  
Тауар жасалған күні (аа.жжжж): \_\_\_\_\_

V.1





